

Peg-Pérego

FI000602G85

CE

- IT USO E MANUTENZIONE
- EN USE AND CARE
- FR UTILISATION ET ENTRETIEN
- DE GEBRAUCH UND WARTUNG
- ES EMPLEO Y MANUTENCION
- PT USO E MANUTENÇÃO
- SL UPORABA IN VZDRŽEVANJE
- DA BRUGSANVISNING
- FI KÄYTTÖOHJE
- NO BRUKSANVISNING
- SV BRUKSANVISNING
- TR KULLANIM VE BAKIM
- RU ЭКСПЛУАТАЦИЯ И УХОД
- EL ΧΡΗΣΗ ΚΑΙ ΣΥΝΤΗΡΗΣΗ

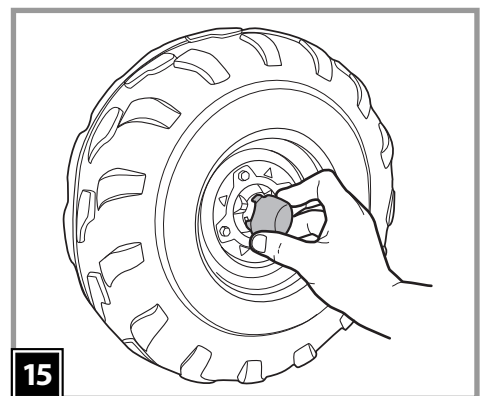
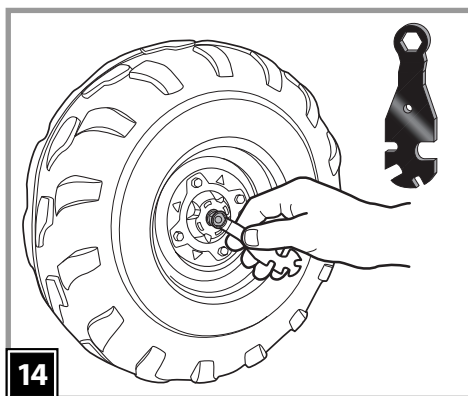
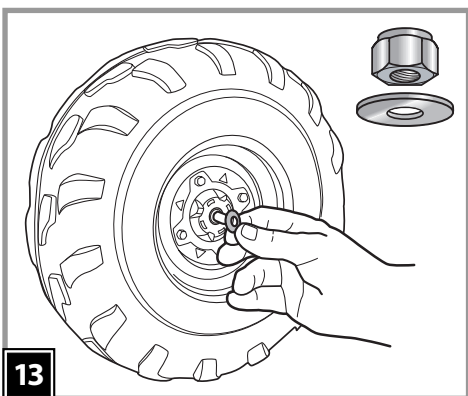
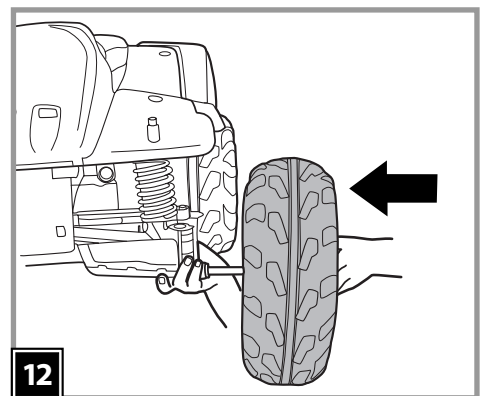
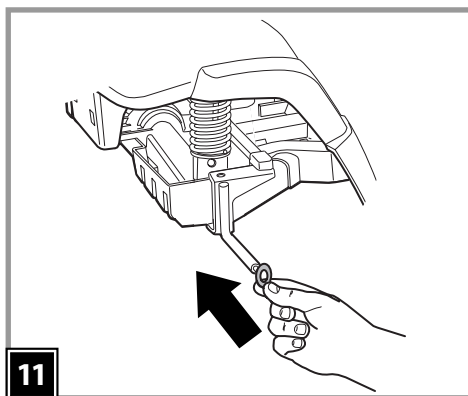
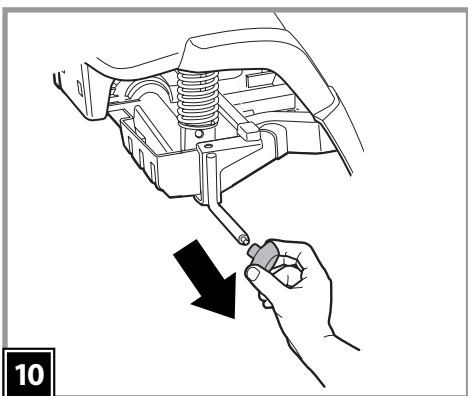
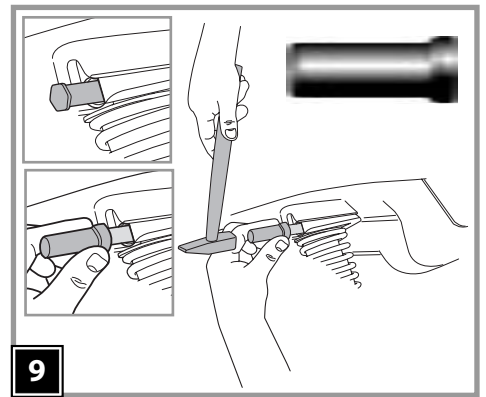
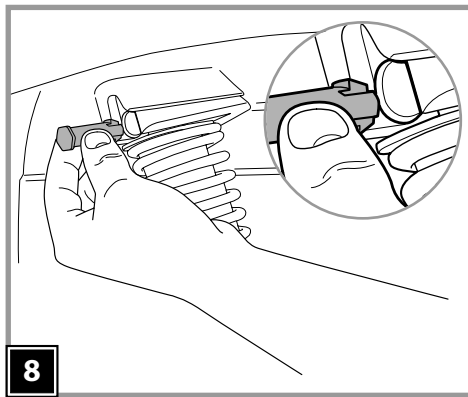
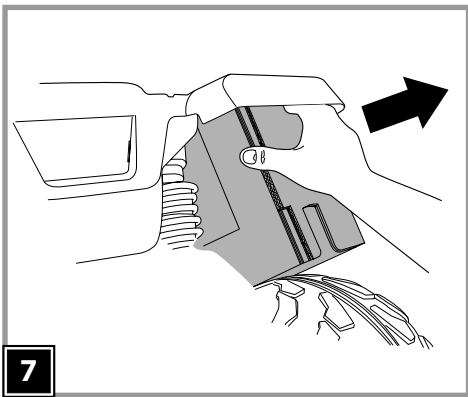
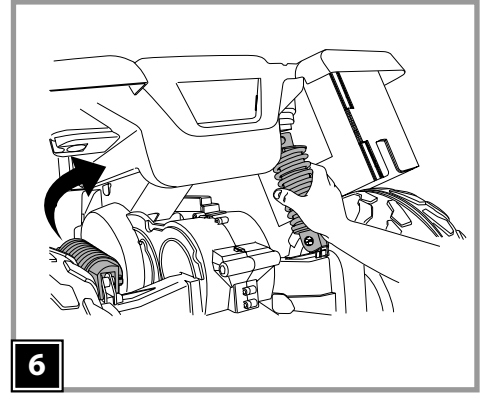
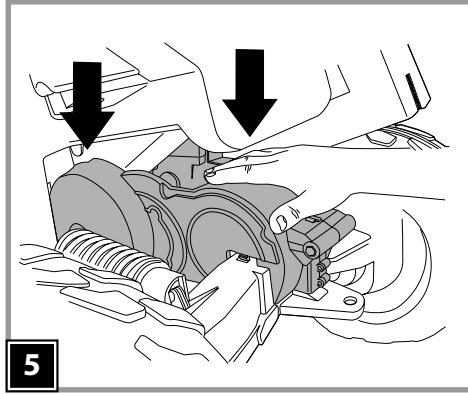
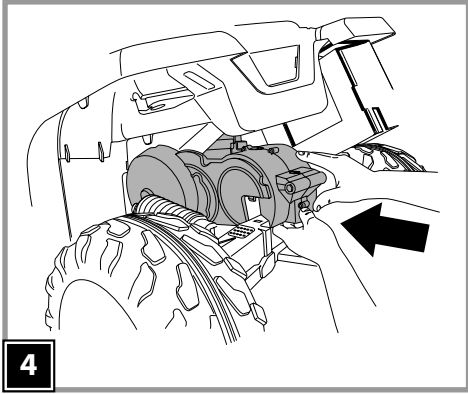
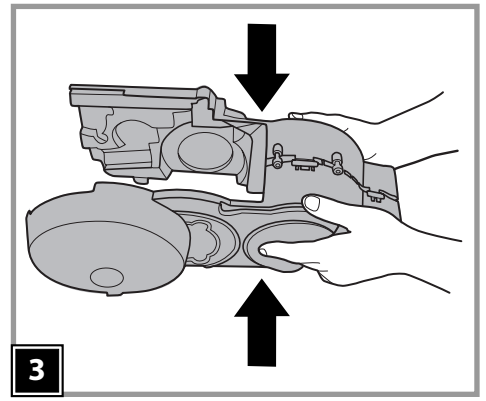
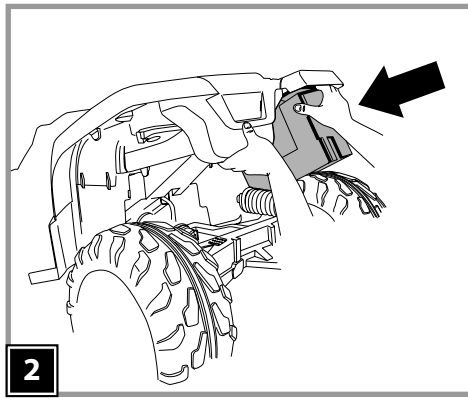
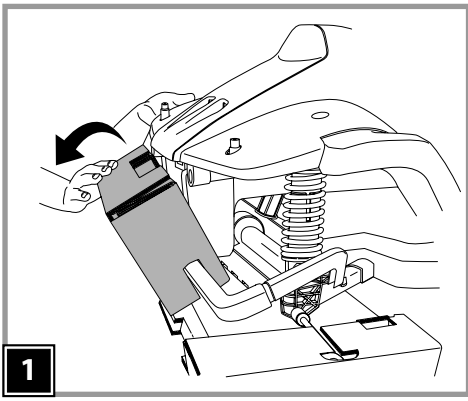


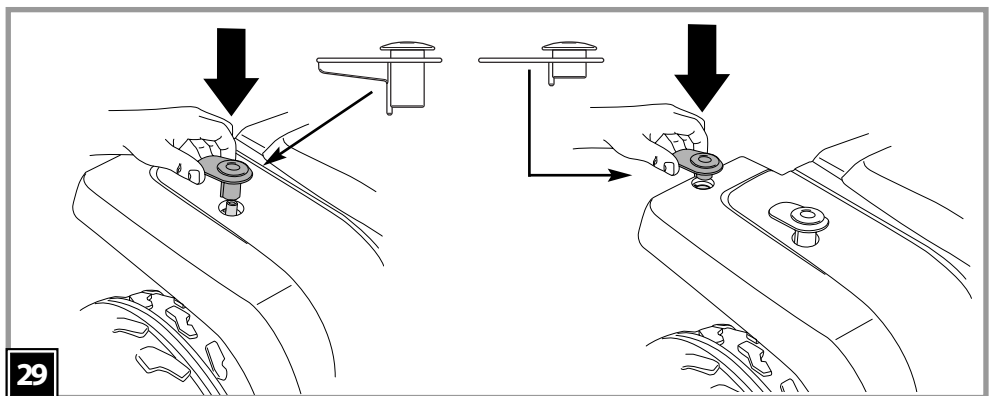
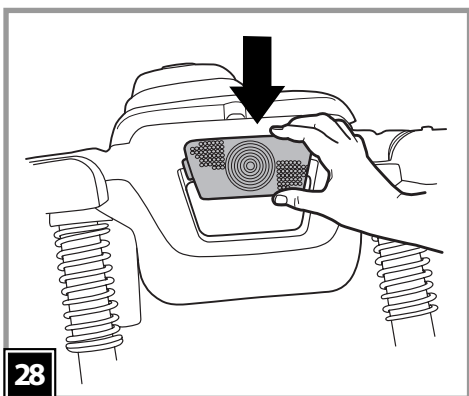
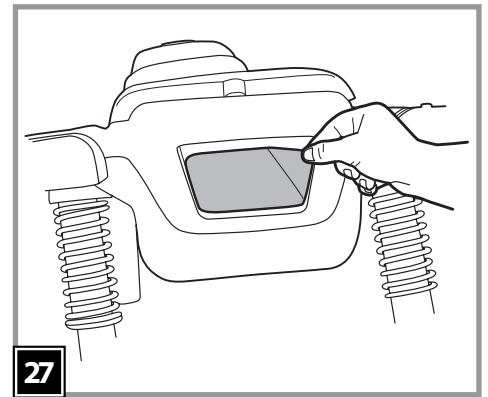
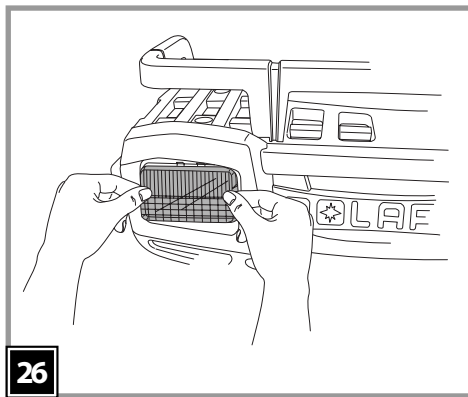
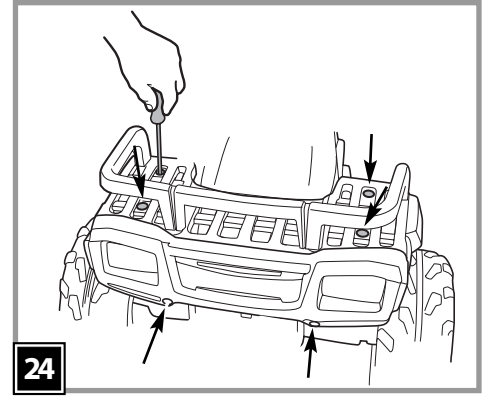
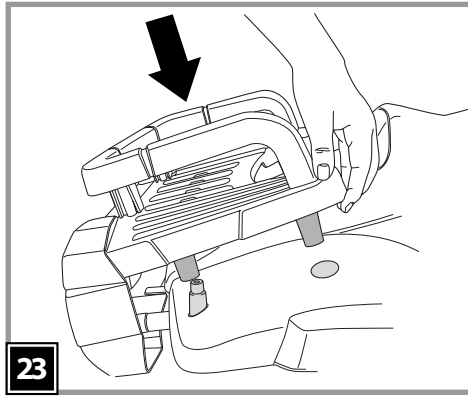
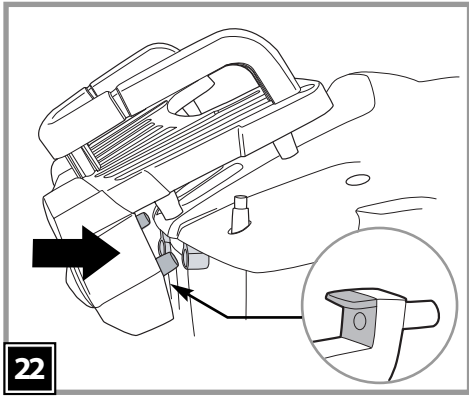
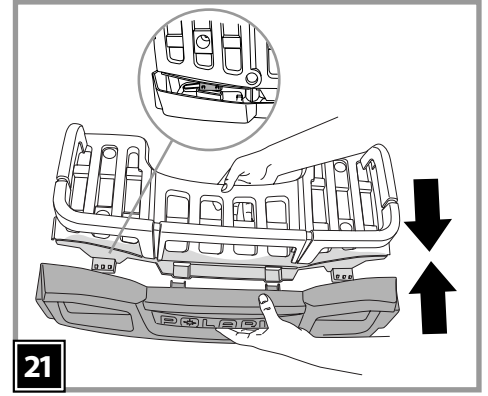
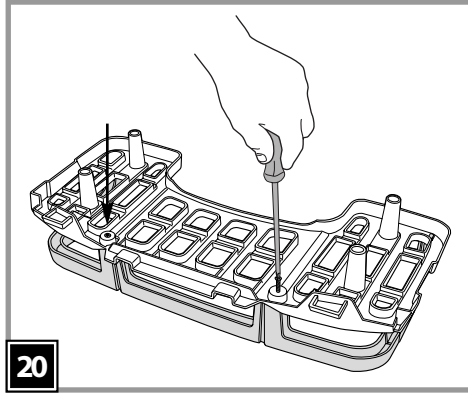
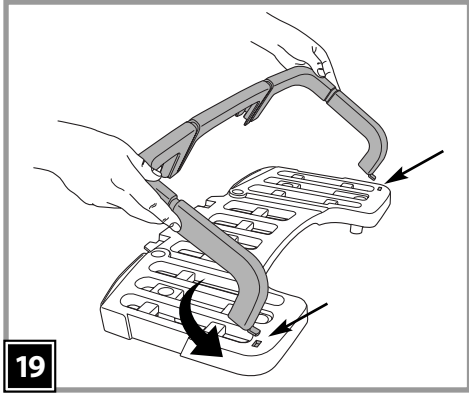
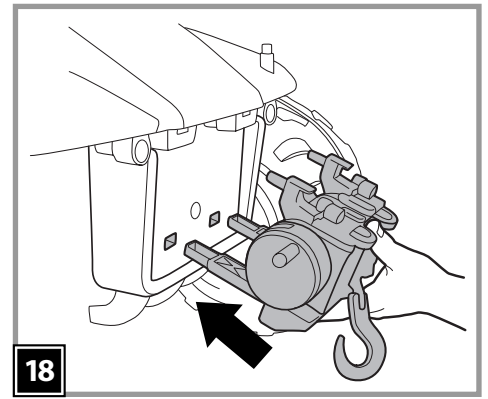
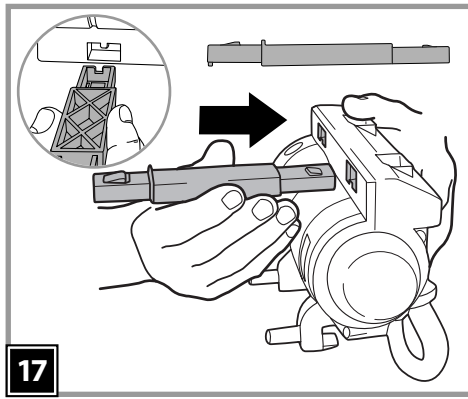
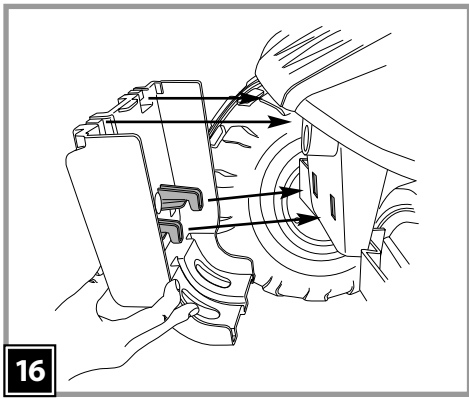
POLARIS
LICENSED MERCHANDISE

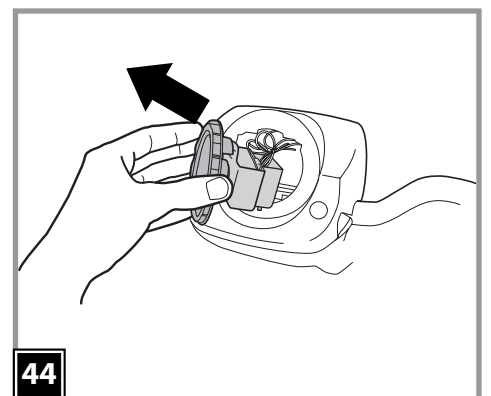
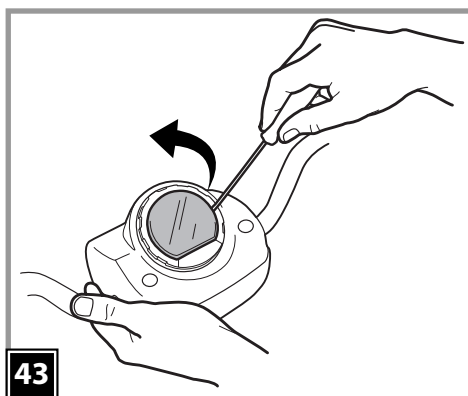
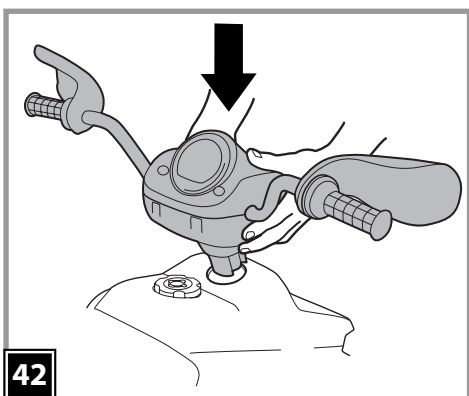
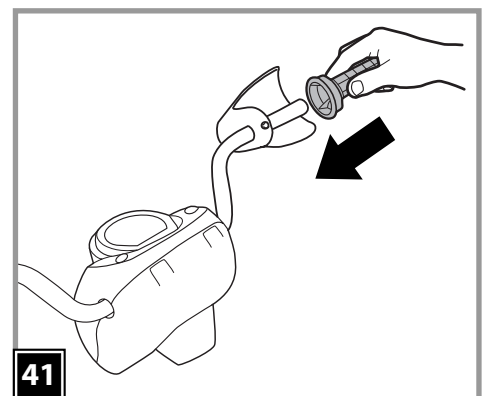
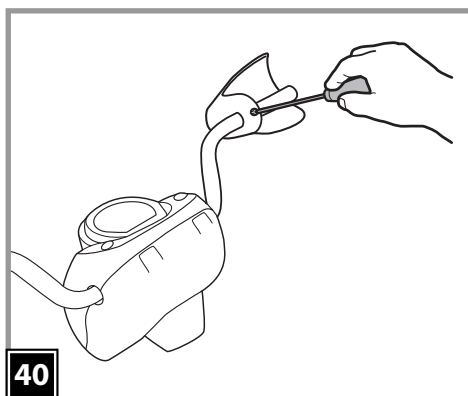
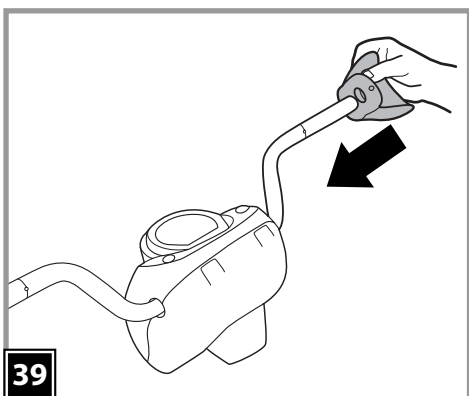
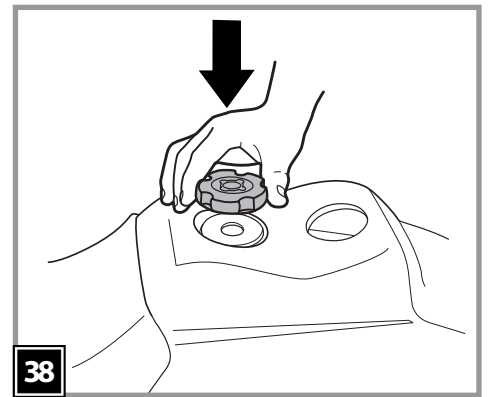
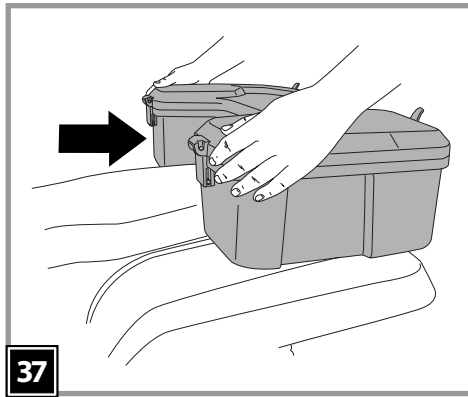
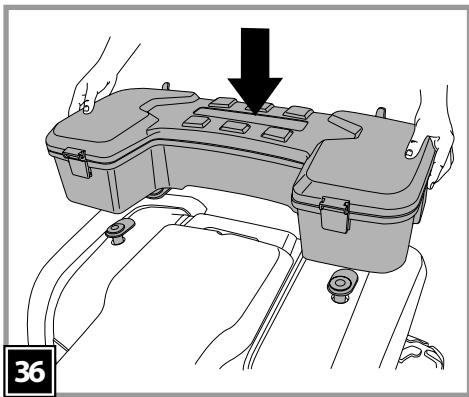
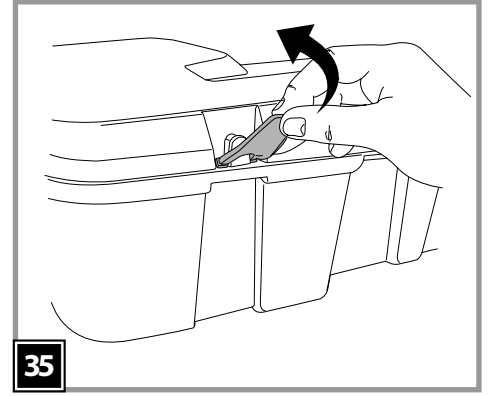
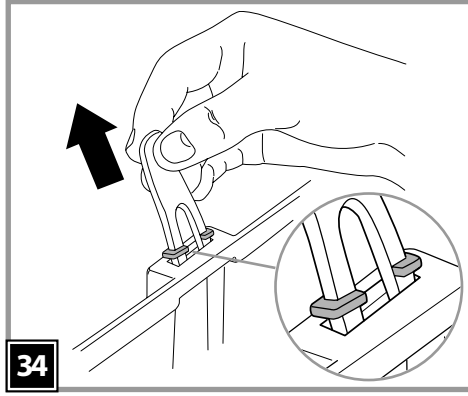
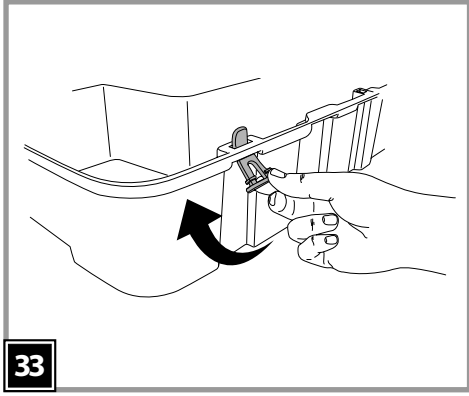
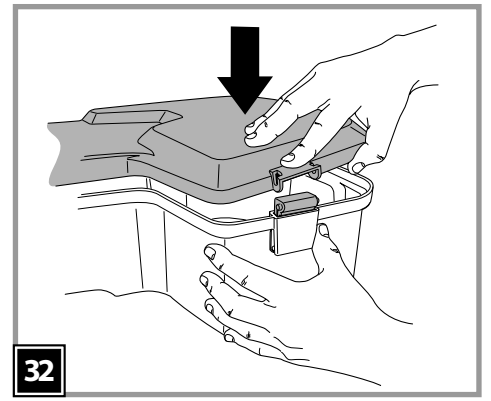
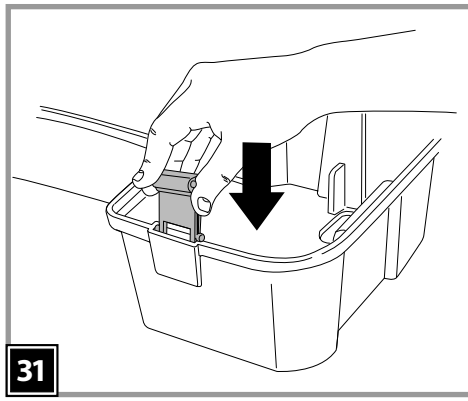
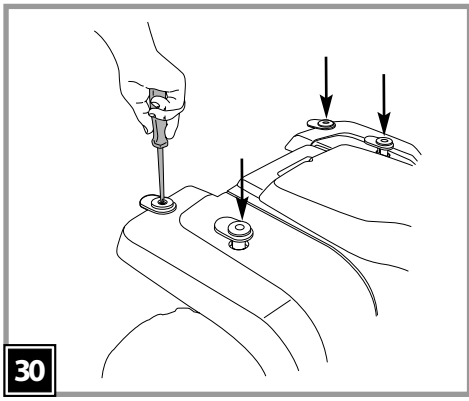
12V

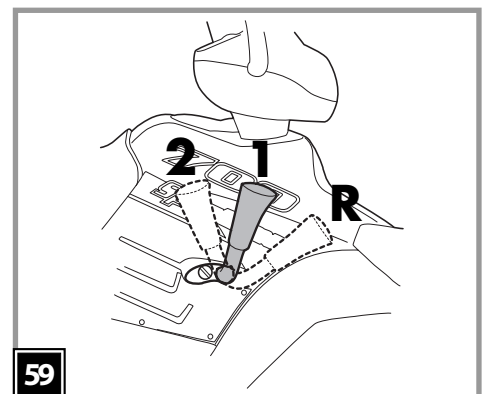
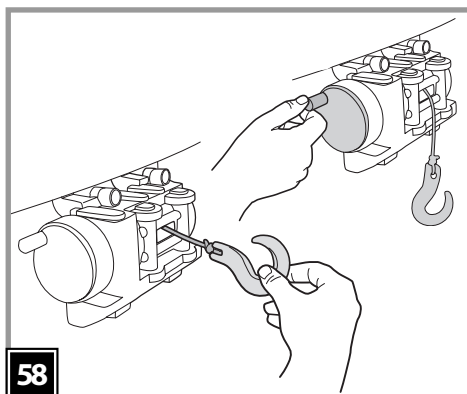
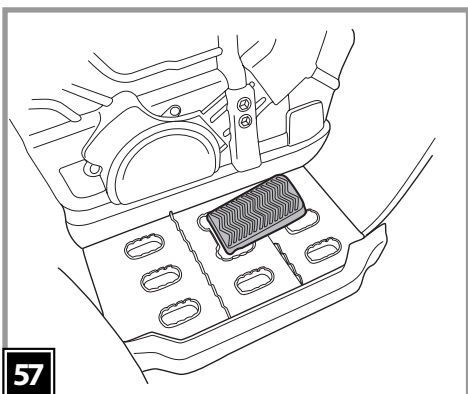
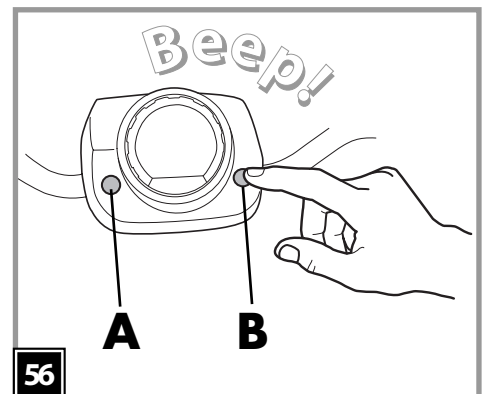
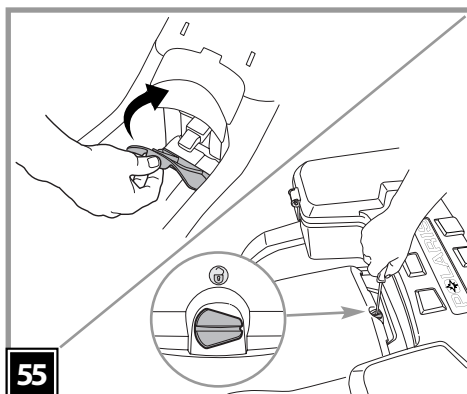
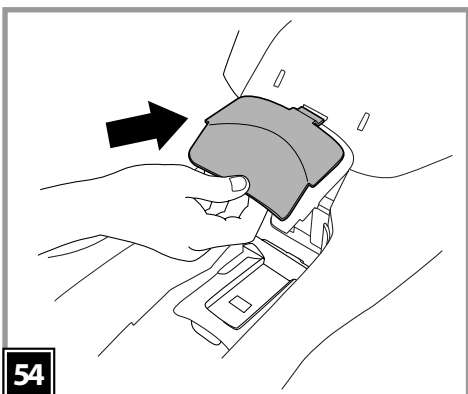
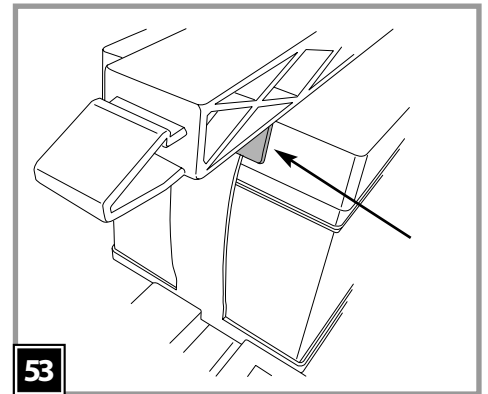
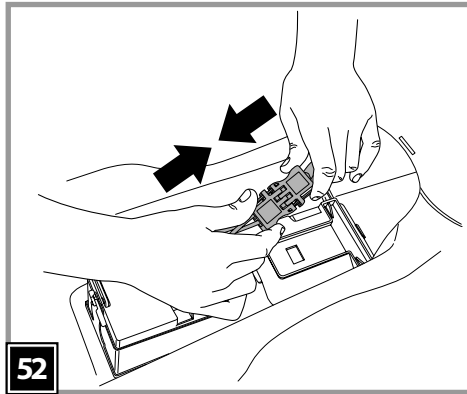
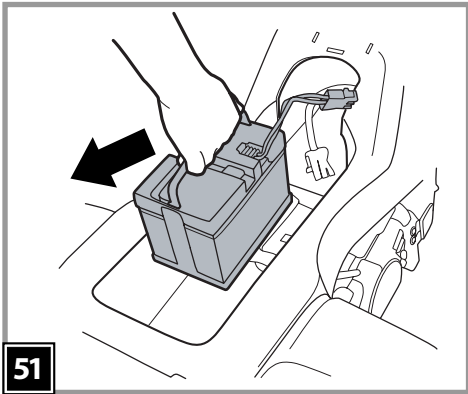
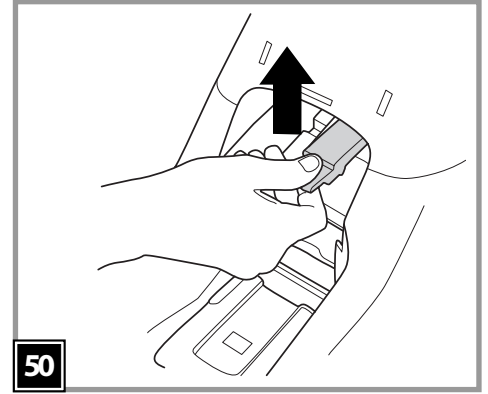
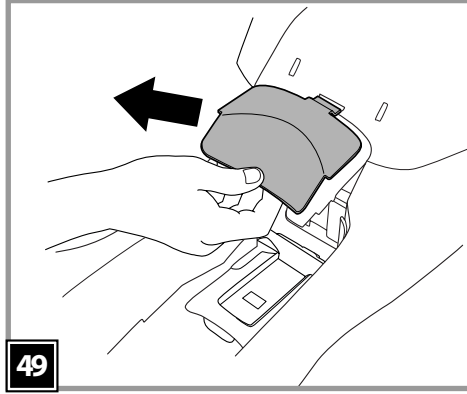
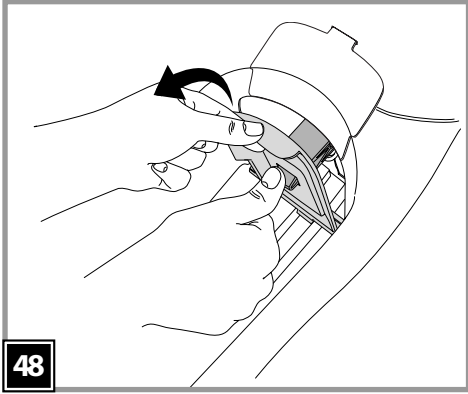
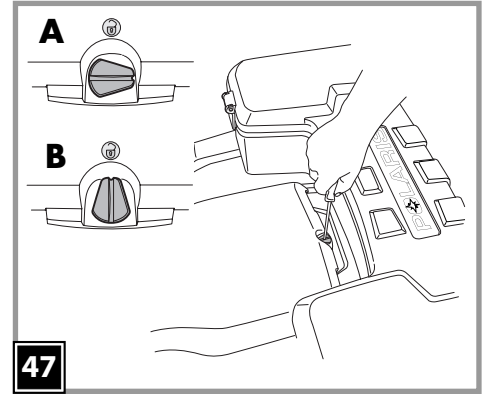
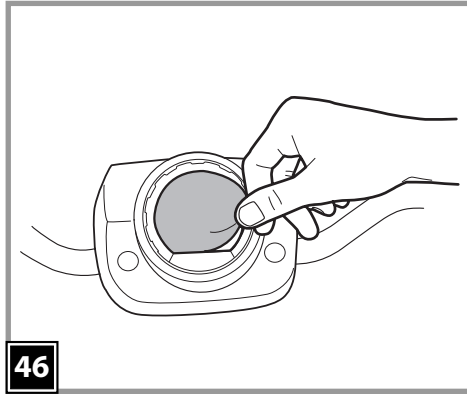
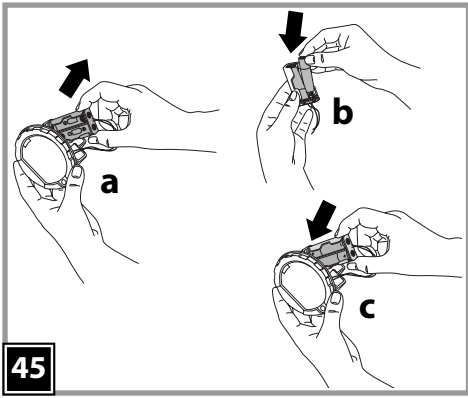
POLARIS SPORTSMAN 2X

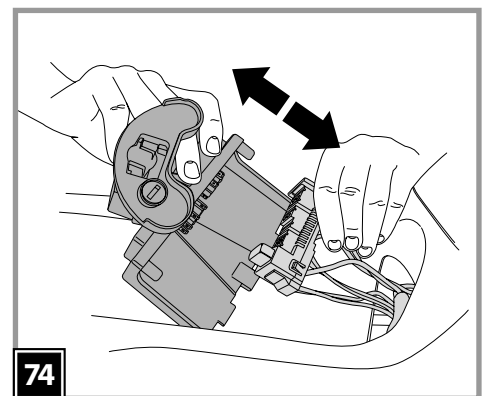
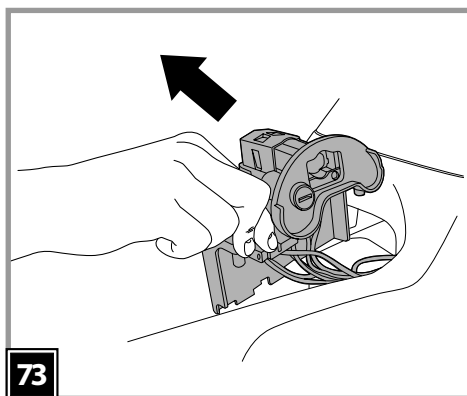
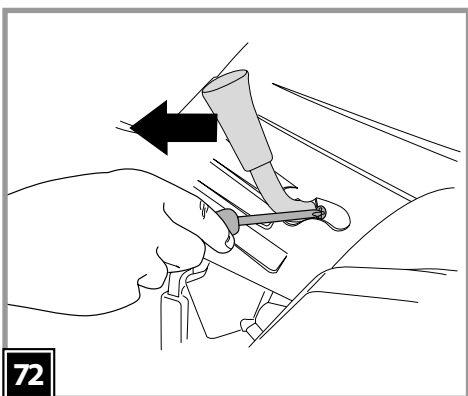
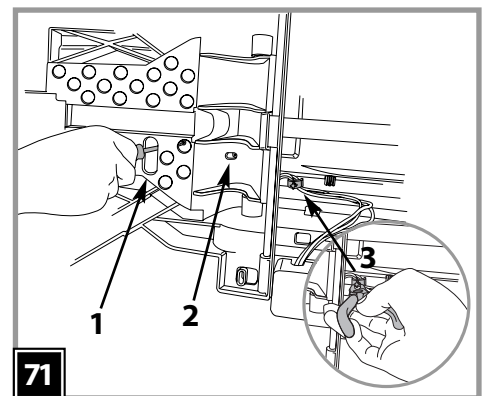
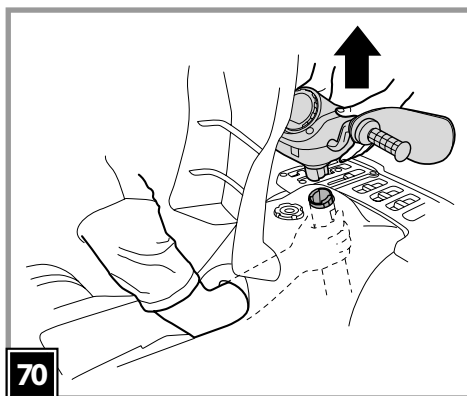
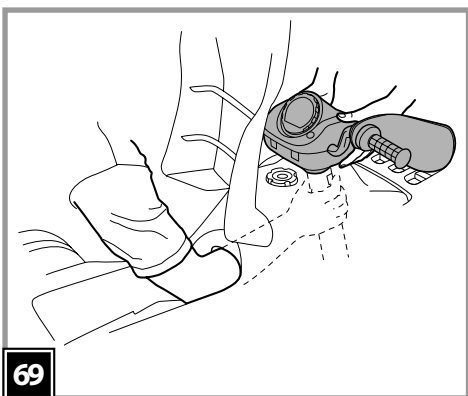
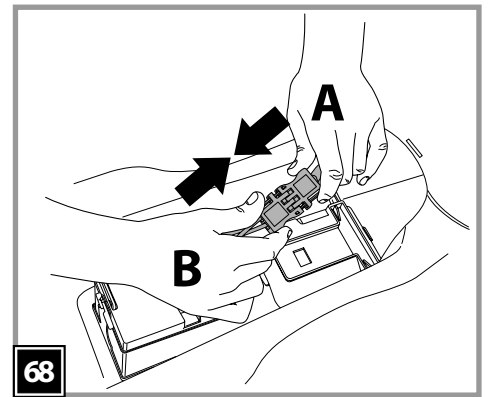
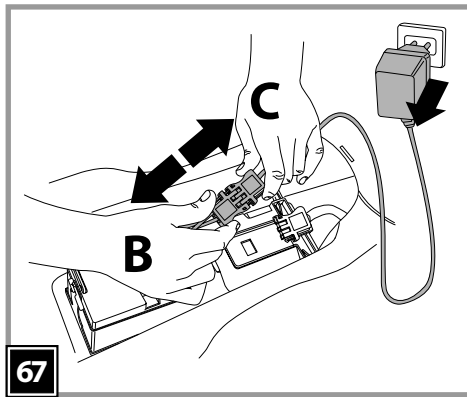
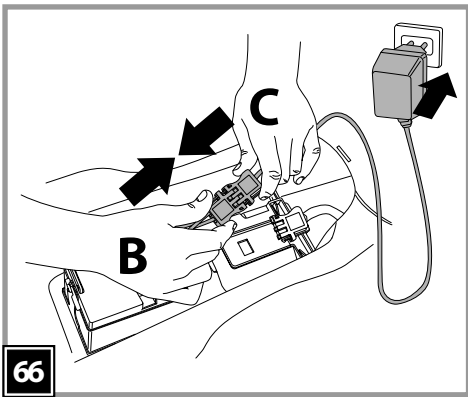
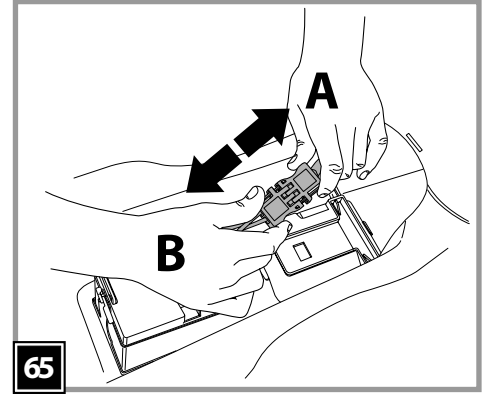
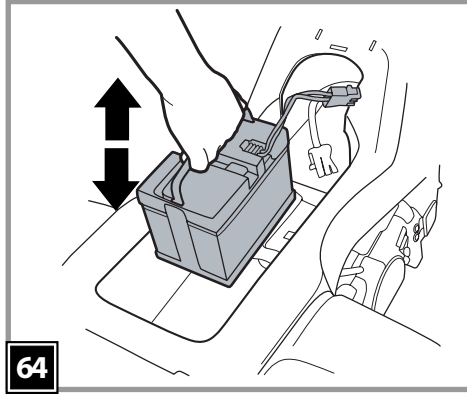
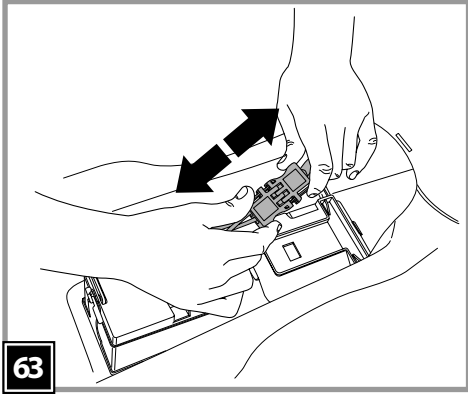
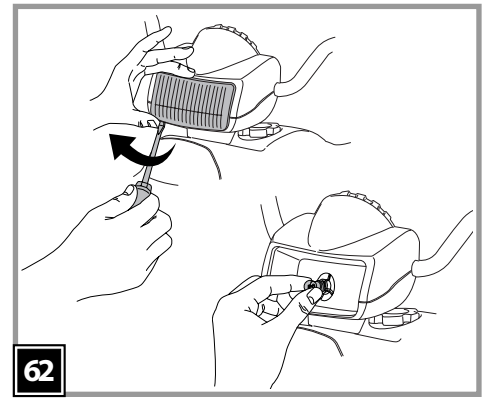
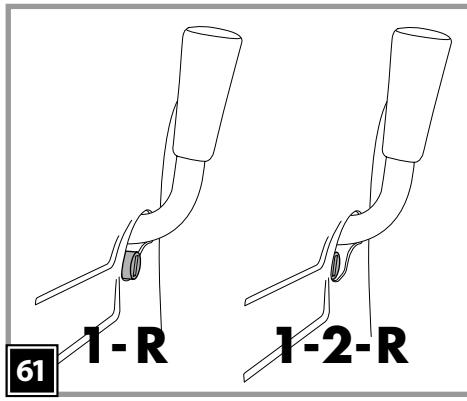
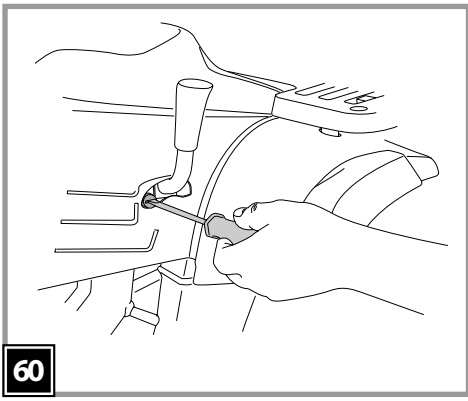
Model Number IGOD0035

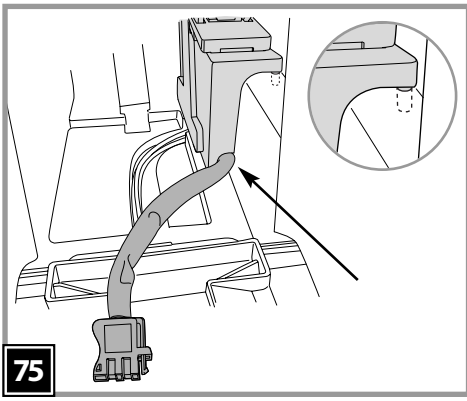




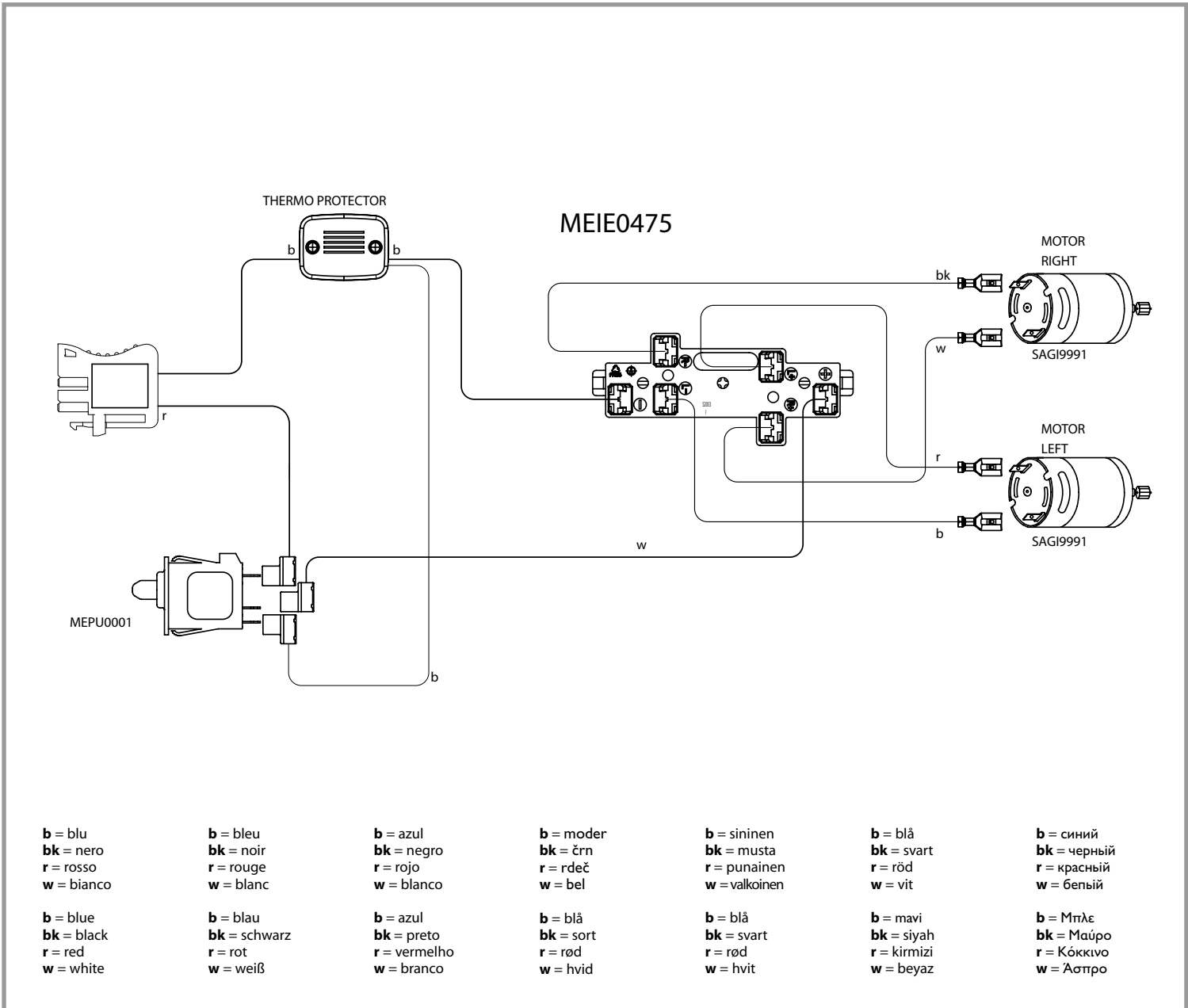


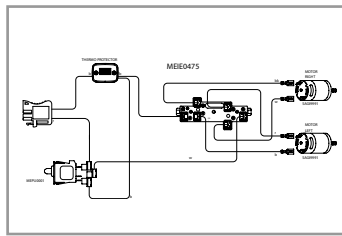




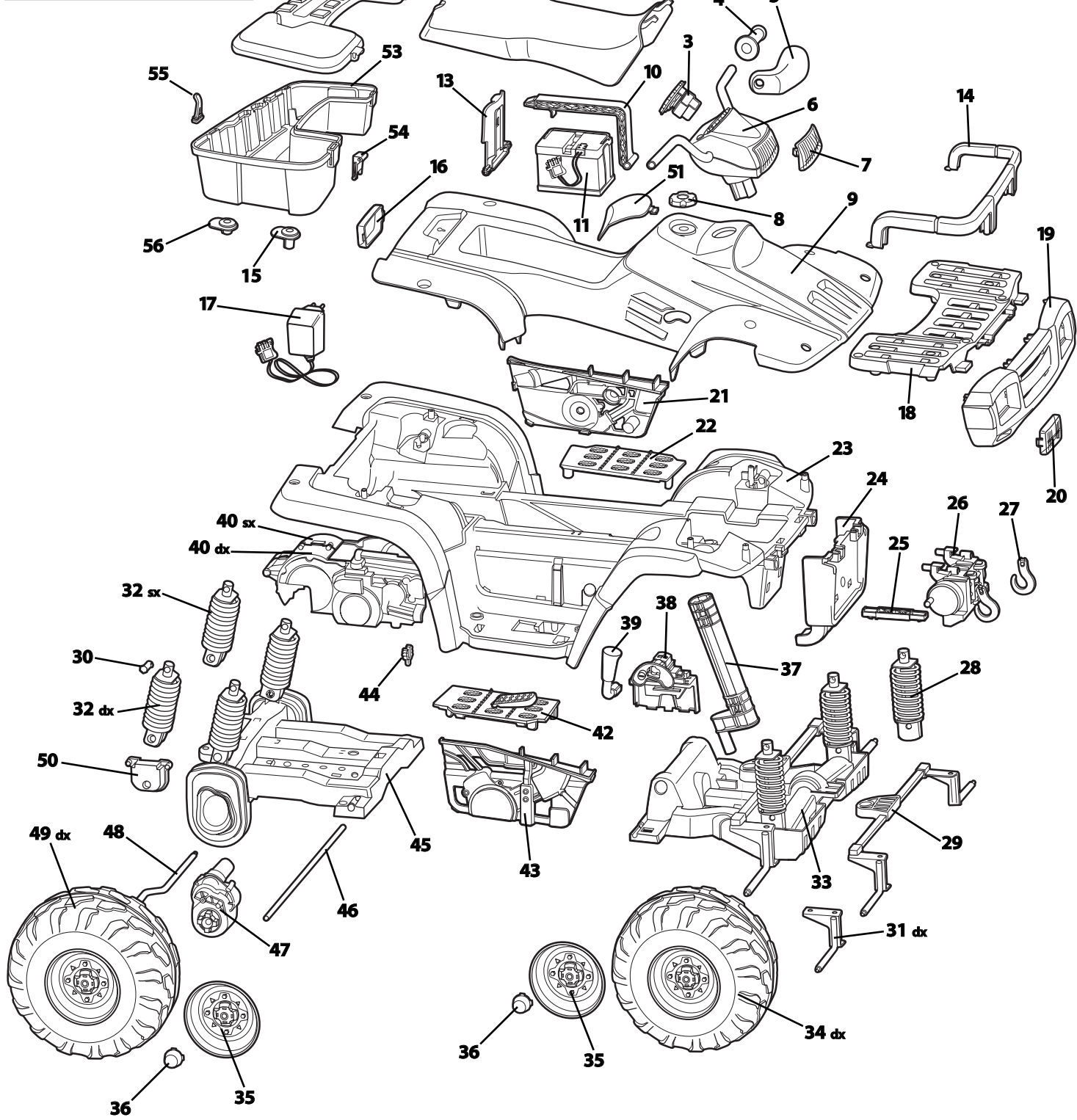


75





41	12	ADESIVI DECAL DECALCOMANIES AUFKLEBER CALCOMANIAS	ADESIVOS NALEPKE MÆRKATER TARRAT DEKALER	DEKALER ÇIKARTMALAR НАКЛЕЙКИ АУТОКОЛАНТА
----	----	---	--	---



1 SPST8500RC	12 MMEV0299	23 SPST8369N	32 sx ASGI0148SNGR	41 MEIE0475	51 SPST8545R
2 SPST8373N	13 SPST8407R	24 SPST8393N	33 SAGI8372KN	42 ASGI0150GRN	52 SPST8543NP
3 ASGI0166N	14 SPST8501NP	25 SPST8418N	34 dx SARP8399DNGR	43 SPST8381KDGR	53 SPST8542NP
4 SPST8351N	15 SPST8546JNP	26 SAGI8411GR	34 sx SARP8399SNGR	44 SPST8441	54 SPST8544NP
5 SPST8417*	16 SPST8396RF	27 SPMV8421*	35 SPST8397GR	45 SAGI8371KN	55 SPST8479N
6 SAGI8403J*	17 IKCB	28 ASGI0147N*	36 SPST8398N	46 SOFF0180Z	56 SPST8546KNP
7 SPST8408	18 SPST8392NP	29 SAGI0061N	37 SPST8401KN	47 SAGI9952XWT	
8 SPST8378N	19 SPST8394NPS	30 SPST8384GR	38 SAGI8781GL	48 SOFF0178FL30	
9 SPST8370J*	20 SPST8395	31 dx SOGI0045DSL30	39 SPMV8376NS	49 dx SARP8400DNGR	
10 SPST8406N	21 SPST8381SGR	31 sx SOGI0045SSL30	40 dx SPST8377DGR	49 sx SARP8400SNGR	
11 IAKB0015	22 SPST8389GR	32 dx ASGI0148DNGR	40 sx SPST8377SGR	50 SPST8379N	

• PEG PEREGO vi ringrazia per aver preferito questo prodotto. È da oltre 50 anni che PEG PEREGO porta a spasso i bambini: appena nati con le sue famose carrozzine e passeggini, poi con i fantastici veicoli giocattolo a pedali e a batteria.

• Leggete attentamente questo manuale istruzioni per familiarizzare con l'uso del modello e insegnare al vostro bambino una guida corretta, sicura e divertente. Conservare poi il manuale per ogni futuro riferimento.

• I nostri giocattoli sono conformi ai requisiti di sicurezza previsti dal Consiglio della EEC e dal "U.S. Consumer Toy Safety Specification" e approvati dal TÜV e dall' I.I.S.G. Istituto Italiano Sicurezza Giocattoli.



Peg Perego S.p.A. è certificata ISO 9001.

La certificazione offre ai clienti e ai consumatori la garanzia di una trasparenza e fiducia nel modo di lavorare dell'impresa.

• Peg Perego potrà apportare in qualunque momento modifiche ai modelli descritti in questa pubblicazione, per ragioni di natura tecnica o aziendale.

Anni 3-8

SERVIZIO ASSISTENZA

La PEG PEREGO offre un servizio di assistenza post-vendita, direttamente o tramite un network di centri di assistenza autorizzati, per eventuali riparazioni o sostituzioni e vendita di ricambi originali. Per contattare i centri assistenza vedere sul retro della copertina di questo manuale d'istruzioni.

La Peg Perego è a disposizione dei suoi Consumatori per soddisfare al meglio ogni loro esigenza. Per questo, conoscere il parere dei ns. Clienti, è per noi estremamente importante e prezioso. Le saremo quindi molto grati se, dopo aver utilizzato un ns. prodotto, vorrà compilare il QUESTIONARIO SODDISFAZIONE CONSUMATORE che troverà in Internet al seguente indirizzo: "www.pegperego.com/SSCo.html.it" segnalando eventuali osservazioni o suggerimenti.

ISTRUZIONI DI MONTAGGIO

ATTENZIONE: LE OPERAZIONI DI MONTAGGIO DEVONO ESSERE EFFETTUATE SOLO DA ADULTI. PRESTARE ATTENZIONE A QUANDO SI ESTRAE IL VEICOLO DALL'IMBALLLO. LE VITI E I COMPONENTI SI TROVANO CONFEZIONATI, ALL'INTERNO DELL'IMBALLLO. LA BATTERIA È GIÀ POSIZIONATA ALL'INTERNO DEL VEICOLO.

MONTAGGIO

- 1 • Rimuovere il fustellato di cartone dalla parte anteriore del veicolo.
- 2 • Utilizzare il fustellato di cartone rimosso per mantenere sollevata la parte posteriore della scocca dalle ruote posizionandolo sopra una ruota posteriore come mostrato in figura.
- 3 • Montare il finto motore unendo a scatto le due metà.
- 4 • Inserire il finto motore come mostrato in figura.
- 5 • Premere il finto motore nei punti indicati dalle frecce (da entrambi i lati) per fissarlo.
- 6 • Sollevare entrambi i molleggi posteriori fino ad allinearli ai fori nella scocca.
- 7 • Togliere il fustellato di cartone per permettere ai molleggi di incastrarsi perfettamente nella scocca.
- 8 • Per fissare i molleggi alla scocca, inserire nei fori superiori dei molleggi i perni di fissaggio con le linguette rivolte verticalmente (vedi particolare).
- 9 • Completare il fissaggio posizionando l'attrezzo in plastica sui perni e martellando fino al completo inserimento dei perni.
- 10 • Eliminare i tappi di protezione dagli assali delle ruote anteriori.
- 11 • Inserire una rondella grande sull'assale.
- 12 • Infilare una delle due ruote prestando attenzione al disegno del battistrada che deve risultare orientato come in figura.
- 13 • Inserire una rondella piccola e il dado.
- 14 • Fissare saldamente il dado con la chiave in dotazione.
- 15 • Posizionare a pressione il copridado. Ripetere le

- operazioni dalla figura 11 per l'altro lato.
- 16 • Posizionare il radiatore sul davanti del veicolo infilando i ganci e premendo a fondo il lato superiore fino a far scattare le linguette di fissaggio.
- 17 • Inserire i due perni nei fori del verricello come mostrato in figura.
- 18 • Inserire i perni del verricello nei fori del radiatore.
- 19 • Agganciare la ringhiera al portapacchi inserendo le due linguette alle estremità della ringhiera nei due fori del portapacchi.
- 20 • Fissare la ringhiera avvitando le due viti sul fondo del portapacchi.
- 21 • Unire la mascherina al portapacchi anteriore.
- 22 • Inserire i due perni della mascherina nei due fori della scocca come mostrato in figura, facendo attenzione a bloccare i ganci del verricello sotto la mascherina;
- 23 • Posizionare i quattro perni del portapacchi nelle apposite sedi sopra la scocca come mostrato in figura.
- 24 • Fissare la mascherina e il portapacchi con le 6 viti seguendo il foglio illustrativo che trovate nel sacchetto delle viti.
- 25 • Applicare i due adesivi argentati nelle sedi dei fanali della mascherina.
- 26 • Applicare a scatto i due fanali alla mascherina.
- 27 • Applicare l'adesivo argentato nella sede della scocca come mostrato in figura.
- 28 • Applicare a scatto il fanale posteriore inserendolo dall'alto verso il basso.
- 29 • Posizionare i 4 ganci di fissaggio del baule sulla parte posteriore del veicolo prestando attenzione all'altezza differente dei ganci; seguire lo schema illustrato.
- 30 • Fissare i 4 ganci con le viti in dotazione.
- 31 • MONTAGGIO BAULE: inserire le 2 cerniere di plastica nelle apposite sedi sul fondo del baule orientandole come mostra la figura.
- 32 • Agganciare il coperchio del baule.
- 33 • Infilare le 2 linguette di gomma nei fori del fondo tenendo la parte ricurva verso l'esterno.
- 34 • Tirare la linguetta di gomma fino a far fuoriuscire le 2 coste di ritenuta per completare il fissaggio.
- 35 • Chiudere il baule fissandolo con le linguette di gomma.
- 36 • Posizionare il bauletto inserendolo nei 4 ganci.
- 37 • Spingere il baule verso il retro del veicolo per bloccarlo.
- 38 • Posizionare a pressione il tappo serbatoio.
- 39 • Inserire i due paramani allineando i fori dei paramani ai fori del manubrio.
- 40 • Fissare i paramani avvitando le due viti.
- 41 • Bagnare la parte interna delle manopole con sapone liquido ed inserirle sui bracci del manubrio.
- 42 • Inserire a scatto il manubrio. Attenzione, nel caso si dovesse sganciare il manubrio fare riferimento alle figure 68 e 69.
- 43 • Svitare le viti e togliere il vetrino del cruscotto.
- 44 • Estrarre il cruscotto con il portapila.
- 45 • Inserire due pile stilo da 1,5 V - non fornite - nell'apposita sede, rispettando la giusta polarità.
- 46 • Riposizionare il cruscotto nella sede del manubrio e applicare l'adesivo numero 21 prima di risistemare il vetrino.
- 47 • Ruotare il blocco della sella nella posizione indicata nello schama e successivamente sollevare la sella. **A:** la sella è bloccata; **B:** la sella è sbloccata (NOTA: ruotare il fermo in posizione verticale fino a che non si sblocchi la sella).
- 48 • Premere verso il basso il fermabatteria e aprire lo sportello del vano batteria.
- 49 • Sollevare e togliere il coperchio del vano batteria.
- 50 • Sollevare il fermabatteria per sbloccare la batteria.
- 51 • Estrarre la batteria.
- 52 • Collegare le spine dei fili batteria e impianto elettrico.
- 53 • Riposizionare nel suo vano la batteria, abbassare il fermabatteria fino a bloccare la batteria con la linguetta evidenziata nella figura.
- 54 • Riposizionare il coperchio del vano batteria.
- 55 • Richiudere lo sportello del vano batteria e la sella. ATTENZIONE: richiudere e fissare sempre la sella dopo le operazioni al suo interno. Il veicolo è pronto all'uso.

CARATTERISTICHE E USO DEL VEICOLO

- 56 • **A:** pulsante LUCE ANTERIORE
B: pulsante CLACSON
- 57 • PEDALE ACCELERATORE/FRENO: sollevando il piede dall'acceleratore il freno entra in funzione automaticamente.

- 58 • VERRICELLO: per estrarre il gancio di traino tirare verso di sé il cavo (il cavo è lungo circa 20 cm secondo la normativa sulla sicurezza del bambino); per riavvolgere il cavo girare la manopola del verricello.
- 59 • LEVA CAMBIO: il veicolo è dotato di tre velocità. ATTENZIONE: quando viene estratto dall'imballo, il veicolo viaggia solo in 1ª marcia (**1**) e retro (**R**). Per utilizzare la 2ª velocità (**2**) agire come segue;
- 60 • Avvitare a fondo il blocco seconda velocità come mostrato nello schema della figura successiva.
- 61 • **1-R:** il blocco seconda velocità sporge dalla scocca impedendo alla leva di posizionarsi in seconda. **1-2-R:** il blocco seconda velocità rientra totalmente nella scocca e la leva può essere abbassata.

SOSTITUZIONE DELLE LAMPADINE (2,5 Volt)

- 62 • Togliere il vetrino del fanale anteriore facendo leva con un utensile. Tirare leggermente la lampadina per far fuoriuscire il porta lampadina. Sostituire la lampadina bruciata svitandola dal porta lampadina. Una volta sostituita la lampadina spingerla all'interno fino a portarla nella posizione iniziale. Riposizionare a scatto il vetrino.

SOSTITUZIONE DELLA BATTERIA

- 63 • Per sostituire la batteria sollevare la sella, aprire lo sportello del vano batteria, estrarre la batteria e scollegare le spine.
- 64 • Sostituire la batteria, ricollegare le spine e richiudere tutto.

CARICA DELLA BATTERIA

ATTENZIONE: LA CARICA DELLE BATTERIE E QUALSIASI INTERVENTO ALL'IMPIANTO ELETTRICO DEVONO ESSERE EFFETTUATE DA ADULTI. LA BATTERIA PUÒ ESSERE CARICATA ANCHE SENZA RIMUOVERLA DAL GIOCO.

- 65 • Scollegare la spina **A** dell'impianto elettrico dalla spina **B** della batteria premendo lateralmente.
- 66 • Inserire la spina del caricabatterie ad una presa domestica seguendo le sue istruzioni allegate. Collegare la spina **B** con la spina **C** del caricabatterie.
- 67 • A carica ultimata staccare il caricabatteria dalla presa domestica, poi scollegare la spina **C** dalla spina **B**.
- 68 • Inserire a fondo, fino allo scatto, la spina **B** nella spina **A**. Ad operazioni ultimate ricordarsi sempre di chiudere e fissare il sedile con la vite di sicurezza.

SOSTITUZIONI PARTI DI RICAMBIO

- Per evitare l'invio al centro assistenza dell'intero veicolo, di seguito sono riportate le operazioni necessarie per la sostituzione di alcuni componenti.
- 69 • MANUBRIO: per sostituire il manubrio, aprire la sella, togliere la batteria e infilare la mano all'interno del vano batteria fino alla leva sterzo.
 - 70 • Premere i due pulsanti di sgancio del manubrio posti sulla leva sterzo e contemporaneamente estrarre il manubrio verso l'alto. NOTA: per questa operazione sono necessarie due persone.
 - 71 • LEVA CAMBIO: per sostituire il gruppo interno della leva cambio, aprire la sella togliere la batteria e ruotare l'articolo su un lato. Svitare le due viti del fondo nei punti 1 e 2, indicati nel disegno, ed estrarre con l'aiuto di una pinza la fascetta fissa fili (3).
 - 72 • Rigirare l'articolo sulle quattro ruote. Portare la leva cambio in seconda velocità (vedi figure 60 e 61) e svitare le viti di fissaggio. Estrarre la leva cambio.
 - 73 • Inserire la mano nel vano batteria ed estrarre il gruppo interno della leva cambio.
 - 74 • Scollegare i due componenti come mostrato in figura.
 - 75 • Riassemblaggio: ricollegare i due componenti e riposizionare il gruppo leva cambio all'interno del vano batteria inserendo i due perni nei fori della scocca, tirando contemporaneamente i fili elettrici dal fondo del veicolo. Nota: fare attenzione al filo dell'impianto elettrico che deve passare dalla sua apposita sede alla base del gruppo leva cambio (vedi figura). Posizionare il veicolo su un lato. Riavvitare le due viti di fissaggio del blocco leva cambio, rimettere la fascetta fissa filo a scatto sul fondo. Riposizionare l'articolo sulle quattro ruote e inserire la leva cambio nella sua sede che deve essere posizionata in seconda velocità. Riavvitare le viti.

MANUTENZIONE E SICUREZZA BATTERIE

Prima di utilizzare il veicolo per la prima volta, caricare le batterie per 18 ore. Non osservare questa procedura potrebbe causare danni irreversibili alla batteria.

AVVERTENZE

La carica delle batterie deve essere effettuata e supervisionata solo dagli adulti. Non lasciare che i bambini giochino con le batterie.

CARICA DELLA BATTERIA

- Caricare la batteria seguendo le istruzioni allegate al caricabatterie e comunque non superare le 24 ore.
- Caricare per tempo la batteria non appena il veicolo perde velocità, eviterete danni.
- Se lasciate fermo il vostro veicolo per lungo tempo, ricordatevi di caricare la batteria e di tenerla scollegata dall'impianto; ripetete l'operazione di ricarica almeno ogni tre mesi.
- La batteria non deve essere caricata capovolta.
- Non dimenticare le batterie in carica! Controllare periodicamente.
- Usare solo il caricabatterie in dotazione e le batterie originali PEG PEREGO.
- Non mischiare vecchie e nuove batterie.
- Le batterie devono essere inserite con la corretta polarità.
- Le batterie sono sigillate e non necessitano manutenzione.

ATTENZIONE

- LE BATTERIE CONTENGONO SOSTANZE TOSSICHE CORROSIVE. NON MANOMETTERLE.
- Le batterie contengono elettrolita a base acida.
- Non provocare contatto diretto tra i terminali della batteria, evitare forti urti: rischio di esplosione e/o incendio.
- Durante la carica la batteria produce gas. Caricare la batteria in luogo ben ventilato, lontano da fonti di calore e materiali infiammabili.
- Le batterie esaurite devono essere rimosse dal veicolo.
- È sconsigliato appoggiare le batterie agli indumenti; si potrebbero danneggiare.

SE VI È UNA PERDITA

Proteggete i vostri occhi; evitare il contatto diretto con l'elettrolita: proteggete le vostre mani. Mettere la batteria in una borsa di plastica e seguire le istruzioni sullo smaltimento batterie.

SE PELLE O OCCHI ENTRANO IN CONTATTO CON L' ELETTROLITA

Lavare abbondantemente con acqua corrente la parte intaccata. Consultare il medico immediatamente.

SE L' ELETTROLITA VIENE INGERITO

Sciacquare la bocca e sputare. Consultare il medico immediatamente.

SMALTIMENTO DELLE BATTERIE

Contribuite alla salvaguardia dell'ambiente. Le batterie usate, non vanno buttate tra i rifiuti domestici.

Potete depositarle presso un centro di raccolta di batterie usate o di smaltimento rifiuti speciali; informatevi presso il vostro comune.



AVVERTENZE PILA AA 1,5 VOLT

L'inserimento delle batterie deve essere effettuato e supervisionato solo dagli adulti. Non lasciare che i bambini giochino con le batterie.

- Le pile devono essere sostituite da un adulto.
- Utilizzare solo il tipo di pila specificato dal costruttore.
- Rispettare la polarità +/-
- Non cortocircuitare i morsetti di alimentazione, rischio di fuoco o esplosione.
- Ritirare sempre le pile quando il gioco non è utilizzato per un lungo periodo.
- Non gettare le pile nel fuoco.
- Non cercare mai di ricaricare le pile se non ricaricabili.
- Rimuovere le pile scariche.
- Gettare le pile scariche negli appositi contenitori per il riciclaggio delle batterie usate.



MANUTENZIONE E SICUREZZA VEICOLO

Questo prodotto è conforme alla Norma di Sicurezza EN 71 e alla Norma di Sicurezza per i giocattoli elettrici EN 50088; non è conforme alle disposizioni delle norme di circolazione su strada e pertanto non può circolare su strade pubbliche.

MANUTENZIONE E CURA

- Controllare regolarmente lo stato del veicolo, in particolare l'impianto elettrico, i collegamenti delle spine, i cappucci di protezione ed il caricabatterie. In caso di difetti accertati, il veicolo elettrico ed il caricabatterie non devono essere utilizzati. Per riparazioni usare solo pezzi di ricambio originali PEG PEREGO.
- La PEG PEREGO non si assume nessuna responsabilità in caso di manomissione dell'impianto elettrico.
- Non lasciare le batterie o il veicolo vicino a fonti di calore come caloriferi, caminetti, etc.
- Proteggere il veicolo da acqua, pioggia, neve etc.; usarlo su sabbia o fango potrebbe causare danni a pulsanti, motori e riduttori.
- Se il veicolo agisce in condizioni di sovraccarico, come su sabbia soffice, fango o terreni molto sconnessi, l'interruttore di sovraccarico toglierà immediatamente potenza. L'erogazione di potenza riprenderà dopo alcuni secondi.
- Lubrificare periodicamente (con olio leggero) parti semovibili come cuscinetti, sterzo etc.
- Le superfici del veicolo possono essere pulite con un panno umido e, se necessario, con prodotti di uso domestico non abrasivi. Le operazioni di pulizia devono essere effettuate solo da adulti.
- Non smontare mai i meccanismi del veicolo o i motori, se non autorizzati dalla PEG PEREGO.

Conforme a EN 50088

Batteria ricaricabile da 12V 12Ah al piombo sigillata. 2 motori da 240 W

SICUREZZA

ATTENZIONE! LA SUPERVISIONE DI UN ADULTO È SEMPRE NECESSARIA.

- Non adatto a bambini di età inferiore a 36 mesi per la presenza di piccole parti che possono essere ingerite o inalate.
- I portapacchi (anteriore e posteriore) non sono progettati per reggere il peso di un bambino. Non caricare con più di 5 Kg.
- Non usare il veicolo su strade pubbliche, dove c'è traffico e macchine parcheggiate, su pendenze ripide, vicino a gradini e scale, corsi d'acqua e piscine.
- I bambini devono sempre indossare scarpe durante l'uso del veicolo.
- Quando il veicolo è operativo fare attenzione affinché i bambini non mettano mani, piedi o altre parti del corpo, indumenti o altre cose, vicino alle parti in movimento.
- Non bagnare mai componenti del veicolo come motori, impianti, pulsanti, etc.
- Vicino al veicolo non usare benzine o altre sostanze infiammabili.
- Il veicolo è stato progettato per essere usato da due bambini contemporaneamente.

REGOLE PER UNA GUIDA SICURA

DIVERTIMENTO SENZA INTERRUZIONI: tenete sempre un set-batterie carico di ricambio pronto all'uso.

Per la sicurezza del bambino: prima di azionare il veicolo, leggere e seguire attentamente le seguenti istruzioni.

2ª VELOCITÀ

Inizialmente si consiglia l'utilizzo della 1ª marcia. Prima di inserire la 2ª velocità, assicurarsi che il bambino abbia acquisito dimestichezza con il veicolo.

- 1ª VELOCITÀ (per principianti):
Con entrambe le mani sul manubrio premere il pedale dell'acceleratore; il veicolo si mette in moto ad una velocità ridotta di circa 3,2 Km/h.
- 2ª VELOCITÀ (per esperti):
Con entrambe le mani sul manubrio premere il pedale dell'acceleratore; il veicolo si mette in moto ad una velocità di circa 6,5 Km/h.
- RETROMARCIA:
Abbassare con una mano la leva del cambio. Posizionare l'altra mano sul manubrio e premere con il piede l'acceleratore. Il veicolo procede in

retromarcia ad una velocità di circa 3,2 Km/h.

FRENO:

Per frenare alzare il piede dal pedale acceleratore, il freno entrerà in funzione automaticamente.

Insegnate al vostro bambino un uso corretto del veicolo per una guida sicura e divertente.

- Prima di partire assicurarsi che il percorso sia sgombro da persone o cose.
- Guidare con le mani sul volante e guardare sempre la strada.
- Frenare per tempo per evitare scontri.
- Inserire la 2ª velocità solo quando il bambino ha imparato correttamente l'uso del manubrio, della 1ª velocità e del freno.
- **ATTENZIONE! in prima velocità, il veicolo è dotato di effetto differenziale come le vere automobili: su terreni lisci e con un solo bambino, le due ruote possono avere velocità diverse con possibilità di slittamento/rallentamento delle stesse.**
- **Se il veicolo agisce in condizioni di sovraccarico, come su sabbia soffice, fango o terreni molto sconnessi, l'interruttore di sovraccarico toglierà immediatamente potenza. L'erogazione di potenza riprenderà dopo alcuni secondi.**

PROBLEMI?

IL VEICOLO NON FUNZIONA?

- Verificare che non ci siano cavi scollegati sotto il pulsante marcia.
- Controllare il funzionamento del pulsante marcia ed eventualmente sostituirlo.
- Controllare che la batteria sia attaccata all'impianto elettrico.

IL VEICOLO NON HA POTENZA?

- Caricare le batterie. Se dopo la ricarica il problema persiste far controllare le batterie ed il caricabatterie da un centro assistenza.

ENGLISH

•PEG PEREGO® thanks you for choosing this product. For over 50 years, PEG PEREGO has been taking children for an outing: first with its famous baby carriages and strollers, later with its pedal and battery operated toy vehicles.

•Read this instruction manual carefully to learn the use of this vehicle and to teach your child safe and enjoyable driving. Please keep this manual for use as a reference in the future.

•Our toys conform with the safety requirements provided by the Council of the EEC, of the T.U.V.; of the I.I.S.G. Istituto Italiano Sicurezza Giocattoli, and the U.S. Consumer Toy Safety Specification F963.



Peg Perego S.p.A. is an ISO 9001 certified company.

The fact that we are certified provides a guarantee of our honesty for our customers, and fosters trust in the company's way of working.

•Peg Perego reserves the right to modify or change their product. Price, literature, manufacturing processes or locations or any combination of these above mentioned entities may change at any time for any reason without notice with impunity.

Years 3-8

CUSTOMER SERVICE

PEG PEREGO offers after-sales services, directly or with a network of authorized service centers for repairs or replacement parts. See the back cover of this instruction manual for a list of service centers.

Peg Perego is at the consumer's service, meeting every need in the best way possible. This is why our customers' opinions are so important and valuable to us. We would be very grateful if you would kindly fill in the CUSTOMER SATISFACTION QUESTIONNAIRE after using one of our products. You will find the questionnaire on the Internet at "www.pegperego.com/SSCo.html.en-UK". Please note any observations or suggestions you may have on the questionnaire.

ASSEMBLY INSTRUCTIONS

ADULT ASSEMBLY REQUIRED.
USE CARE WHEN UNPACKING AS COMPONENTS TO BE ASSEMBLED MAY POSE A SMALL PARTS/SHARP EDGE HAZARD.
BATTERY ALREADY INSTALLED IN VEHICLE.

ASSEMBLY

- 1 • Remove the corrugated cardboard from the front part of the vehicle.
- 2 • Use the cardboard to prop the rear part of the chassis over one of the rear wheels, as shown in the figure.
- 3 • Assemble the toy engine by snapping the two halves together.
- 4 • Insert the toy engine into the vehicle, as shown in the figure.
- 5 • Press on the points shown by the arrows on the toy engine (on each side), to fasten the engine.
- 6 • Lift both rear shock absorbers, and line them up with the openings in the chassis.
- 7 • Remove the cardboard, to allow the shock absorbers to fit perfectly into the chassis.
- 8 • To fasten the shock absorbers to the chassis, insert the pins into the top holes on the shocks, with the tabs turned vertically (see detail).
- 9 • Finish fastening the shock absorbers by placing the plastic tool on the pins and hammering the pins all the way in.
- 10 • Remove the protective caps from the ends of the front wheel axle.
- 11 • Slip a large washer onto the axle.
- 12 • Slip one of the two wheels onto the axle, taking care to place the tread in the direction shown in the figure.
- 13 • Slip a small washer and the nut onto the axle.
- 14 • Tighten the nut with the supplied wrench.
- 15 • Snap the nut cap into place, and repeat the operation on the other side of the vehicle, beginning from figure 11.
- 16 • Fasten the radiator to the front of the vehicle, using the hooks. Press the tabs on the top of the radiator into place.
- 17 • Insert the two pins into the openings on the winch, as shown in the figure.

- 18 • Insert the winch pins into the openings in the radiator.
- 19 • Fasten the railing to the bed by inserting the two tabs at the ends of the railing into the two holes in the bed.
- 20 • Fasten the railing with the two screws on the end of the bed.
- 21 • Attach the grill to the front bed.
- 22 • Insert the two grill pins into the two openings on the chassis, as shown in the figure, making sure to securely fasten the winch hooks under the grill.
- 23 • Place the four bed pins into the special openings on top of the chassis, as shown in the figure.
- 24 • Fasten the grill and the bed with the 6 screws, following the instructions on the sheet you will find in the bag with the screws.
- 25 • Attach the two silver stickers to the headlight positions on the grill.
- 26 • Snap the two headlights onto the grill.
- 27 • Attach the silver sticker to the chassis, as shown in the figure.
- 28 • Snap the taillight into place by inserting it from the top.
- 29 • Place the 4 trunk fastener hooks on the back part of the vehicle. Pay attention to the different height of the hooks, following the illustrated diagram.
- 30 • Fasten the 4 hooks using the supplied screws.
- 31 • ASSEMBLING THE TRUNK: Insert the 2 plastic hinges into the special openings on the bottom of the trunk, turning them as shown in the figure.
- 32 • Fasten the trunk cover.
- 33 • Slip the 2 rubber tabs into the openings on the bottom, keeping the curved part towards the outside.
- 34 • Pull the rubber tabs until the 2 ribs pop out, to hold them in place.
- 35 • Close the trunk and fasten with the rubber tabs.
- 36 • Attach the trunk to the 4 hooks.
- 37 • Push the trunk towards the back of the vehicle to secure it.
- 38 • Snap the toy gas tank cap into place.
- 39 • Slip the two hand guards onto the handlebars, lining up the holes in the hand guards with the holes in the handlebars.
- 40 • Fasten the hand guards with the two screws.
- 41 • Use a little liquid detergent to moisten the inside of the handgrips. Slip the handgrips onto the handlebars.
- 42 • Snap the handlebar into place on the vehicle. Attention: If the handlebar should happen to come loose, please see figures 68 & 69.
- 43 • Unscrew the screw and remove the glass from the control panels.
- 44 • Remove the control panel with the battery holder.
- 45 • Fit the two AA batteries -Not included- into their holder, taking care to respect correct polarity.
- 46 • Place the control panel back in the handlebar, and attach sticker number 21 before replacing the glass.
- 47 • Turn the seat lock to the position shown in the diagram, and lift the seat. **A**: the seat is locked in place. **B**: the seat is unlocked. (NOTE: turn the lock to a vertical position to unlock the seat).
- 48 • Press the battery clasp downwards and open the battery compartment cover.
- 49 • Lift and remove the battery compartment lid.
- 50 • Lift the battery clasp to loosen the battery.
- 51 • Remove the battery.
- 52 • Connect the battery wire plug to the electrical system plug.
- 53 • Put the battery back into its compartment, and lower the battery clasp to fasten the battery with the tab shown in the figure.
- 54 • Replace the battery compartment lid.
- 55 • Close the battery compartment cover and the seat. ATTENTION: Always make sure to close and lock the seat after carrying out any operations inside it. The toy vehicle is now ready for use

VEHICLE FEATURES AND INSTRUCTIONS FOR USE

- 56 • **A**: FRONT LIGHT button
B: HORN button
- 57 • ACCELERATOR/BRAKE PEDAL: The vehicle will automatically brake when the child takes his foot off the accelerator.
- 58 • WINCH: To unwind the tow hook, pull the cord out. To rewind the cord, turn the handle on the winch. (The cord is about 20 cm. long, in conformity with child safety regulations).
- 59 • GEAR SHIFT LEVER: The vehicle has three speeds. ATTENTION: When the vehicle is first removed from the packing, it only runs in first

gear **(1)** and reverse **(R)**. To use the second gear **(2)**, proceed as follows:

- 60 • Screw down the second gear unit, as shown in the following figure.
- 61 • **1-R**: The second gear unit protrudes from the chassis, preventing the gearshift lever from moving down to the second gear. **1-2-R**: The second gear unit is completely screwed into the chassis, and the gearshift lever can be lowered.

REPLACING THE LIGHT BULBS (2.5 Volt)

- 62 • Remove the front headlight glass, using a tool to lift it. Gently pull on the light bulb, to extract the light socket. Unscrew the burnt light bulb from the socket and replace it. Push the light socket back to its original position and put the glass back, as shown in the figure.

REPLACING THE BATTERY

- 63 • To replace the battery, lift the seat and open the cover on the battery compartment. Remove the battery and disconnect the plugs.
- 64 • Replace the battery and reconnect the plugs. Close the battery compartment.

BATTERY RECHARGE

WARNING: BATTERY CHARGING AND EVERY OTHER OPERATION ON THE ELECTRICAL SYSTEM MUST BE CARRIED OUT BY ADULTS ONLY.

THE BATTERY CAN ALSO BE CHARGED WITHOUT REMOVING IT FROM THE TOY.

- 65 • Disconnect the electrical system plug **(A)** from the battery plug **(B)** by pressing on the sides of the plugs.
- 66 • Plug the battery-charger into a household electrical outlet, following the instructions that come with the battery-charger. Connect plug **B** to battery-charger plug **C**.
- 67 • After the battery has finished charging, disconnect the battery-charger from the electrical outlet, then disconnect plug **C** from plug **B**.
- 68 • Press plug **B** all the way into plug **A**, until it snaps into place. After finishing this operation, always remember to close and fasten the seat, using the safety screws.

INSTALLING SPARE PARTS

To avoid your having to send the entire vehicle to the service center, we list instructions below for replacing some of the vehicle parts.

- 69 • HANDLEBAR: To replace the handlebar, open the seat and remove the battery. Slip your hand into the battery compartment and locate the steering lever.
- 70 • Press the two buttons on the steering lever to release the handlebars, while pulling the handlebar upwards and off the vehicle. NOTE: It takes two people to remove the handlebar.
- 71 • GEAR SHIFT LEVER: To replace the interior gearshift lever unit, open the seat and remove the battery. Turn the vehicle on its side. Loosen the two screws on the bottom of the vehicle, shown at points 1 and 2 in the figure. Using a pair of pliers, remove the stationary wire strip (3).
- 72 • Turn the vehicle upright, on its four wheels. Position the gear shift level in second gear (see figures 60 & 61) and loosen the screws that hold it in place. Remove the gearshift lever.
- 73 • Slip your hand into the battery compartment and remove the interior gearshift lever unit.
- 74 • Disconnect the two components, as shown in the figure.
- 75 • Reassembly: Reconnect the two components and place the gear shift lever unit back into the battery compartment, inserting the two pins into the holes in the chassis. At the same time, pull the electrical wires up from the bottom of the vehicle. Note: Make sure that the electrical wire is threaded through its special housing in the gearshift lever unit base (see figure). Place the vehicle on its side. Fasten the two screws to the gearshift lever unit, and snap the stationary wire strip back onto the bottom of the vehicle. Turn the vehicle upright again, and insert the gear shift lever into its housing (which must be positioned in second gear). Tighten the screws.

BATTERY MAINTENANCE AND SAFETY

Before riding, charge your batteries for 18 hours to initiate them. Failure to do this will result in permanent battery damage.

CAUTION

Rechargeable batteries are only to be charged under adult supervision.

Never allow children to handle batteries.

CHARGE BATTERY

- Charge the batteries no longer than 24 hours, following the instructions enclosed with the battery charger.
- Charge the battery, as the vehicle shows low power, in this way you will avoid damage to the battery.
- If you don't use your vehicle for a long period of time unplug the battery from the main wire harness of the vehicle. Remember to charge the battery at least every three months.
- Never charge the battery upside down.
- Do not forget batteries during charging! Check them periodically.
- Never use a replacement recharger or batteries unless they are approved by PEG PEREGO.
- Do not mix old and new batteries.
- Batteries are sealed and maintenance free.
- Battery polarity must be observed when connecting battery to wiring.

WARNING

- BATTERIES CONTAIN TOXIC AND CORROSIVE SUBSTANCES. DO NOT TAMPER WITH THEM.
- Batteries contain an acid-based electrolyte.
- Do not make direct contact between battery terminals, as this can cause an explosion or fire.
- Charging produces explosive gases. Charge batteries in a well ventilated area away from sources of heat and flammable materials.
- Exhausted batteries are to be removed from the vehicle.
- Do not place the batteries near clothing to avoid damage.

IF A LEAK DEVELOPS

Shield your eyes. Avoid direct contact with the electrolyte, protect your hands. Place battery in a plastic bag and follow directions listed below.

IF ELECTROLYTE COMES IN CONTACT WITH SKIN OR CLOTHING

Flush with cool water for at least 15 minutes. See a physician at once.

IF ELECTROLYTE IS INJECTED

Rinse your mouth and spit. See a physician at once.

DISPOSAL OF BATTERIES

Help protect the environment! Do not throw used batteries in your regular, household trash. Dispose of the old batteries in an approved dumping station; contact your local environmental protection agency office for further information.



CAUTION AA 1,5 VOLT BATTERY

The insertion of batteries must only be carried out or supervised by adults. Do not let children play with the batteries.

- The batteries should be replaced by an adult.
- Use only the type of battery specified by the manufacturer.
- Respect the polarity +/-
- Do not allow the batteries to be in contact with metal parts (risk of fire or explosion).
- Always remove the batteries if the toy is not in use for a long period.
- Do not throw batteries on the fire.
- Never attempt to charge batteries that are not rechargeable.
- Remove dead batteries from the toy.
- Dispose of dead batteries into containers provided for the recycling of dead batteries.



VEHICLE MAINTENANCE AND SAFETY

This product conforms to EN 71 and conforms to EN 50088 safety standard for electric toys. This vehicle is not intended for use on streets, around traffic or parked cars.

MAINTENANCE AND CARE

- Regularly check the conditions of the vehicle, particularly the electrical system, the plug connections, the covering caps and the charger. In case of fault, do not try to use the vehicle and the

charger. For repair use only original PEG PEREGO's spare parts.

- PEG PEREGO assumes no liability if the electrical system is tampered with.
- Do not leave vehicle or batteries near sources of heat such as radiators, stoves, fireplaces, etc.
- Protect vehicle from water, rain, snow, etc. Do not ride in loose sand or mud as these substances will cause premature failure of switches, motors and gears.
- When operating in overload conditions, such as soft deep sand, mud or rough uneven terrain, the overload circuit breaker will automatically disconnect the power. After 10 or more seconds, the circuit breaker will automatically reset, however you must eliminate overload conditions to resume normal driving.
- Periodically lubricate (with a light weight oil) moving parts, such as wheel bearings, steering linkages, where they rotate or touch one another.
- The vehicle's surface can be cleaned with a damp cloth. Do not use abrasive cleaners. The cleaning must be carried out by adults only.
- Never disassemble the vehicles mechanisms or motors unless authorized by PEG PEREGO.

Conforms to an EN 50088

Rechargeable battery 12V 12Ah sealed lead-acid battery.
Two 240W motors

SAFETY

WARNING! THE CAR MUST BE USED UNDER ADULT SUPERVISION.

- Not suitable for children under the age of 36 months. The small pieces could be swallowed or inhaled. maturation to operate this motorized vehicle safely.
- The beds (front and rear) are not designed to support a child's weight. Do not place loads over 5 kg. on the beds.
- Never use the vehicle on steep slopes or near steps or stairs. This vehicle is not suitable for use on public highways.
- Children should always wear shoes when riding in or driving a ride-in/ride-on vehicle.
- Do not allow children to place their hands, feet or any part of their body, clothing or other articles near the moving parts while vehicle is in operation.
- Do not allow the electrical components, motors, wiring, switches of your motorized vehicle to become wet and never wash it with a hose.
- Never use gasoline or other flammable substances near the vehicle.
- The vehicle has been designed for use by two children simultaneously.

RULES FOR SAFE DRIVING

DON'T STOP THE FUN: always have freshly charged, back-up batteries on hand.

For your child's safety: please read and follow all instructions below before operating.

- ATTENTION: Check the fastening studs to be sure they are tight.

2nd SPEED

Initially we suggest using only the 1st speed and the reverse gear. Before moving into 2nd speed be sure that the child has become familiar with operating the vehicle.

- 1ST SPEED slow speed (beginner drivers): With both hands on the handlebars, press down on the accelerator pedal; the vehicle goes forward at 3,2 Km/h.
- 2ND SPEED fast speed (experienced drivers): With both hands on the handlebars, press down on the accelerator pedal; the vehicle goes forward at 6,5 Km/h.
- REVERSE: Place the other hand on the handlebars on press your foot down on the accelerator. The vehicle reverses at 3,2 Km/h.
- BRAKE: The electric braking system stops the vehicle automatically when your child lifts his foot off the pedal.

Teach your child the proper use of this vehicle for a safe and fun play time.

- Before starting be sure that the way is free from

people and objects.

- Drive with both hands on the handlebar and keep your eyes on the road at all times.
- Stop in time to avoid accidents.
- Use the 2nd speed only after your child has the maturity and the reflexes to operate vehicle safely.
- **CAUTION! In first gear, the vehicle as a differential effect like real cars: on smooth terrain and with one child, the two wheels may turn at different speeds, resulting in possible sliding/deceleration.**
- **When operating in overload conditions, such as soft deep sand, mud or rough uneven terrain, the overload circuit breaker will automatically disconnect the power. After 10 or more seconds, the circuit breaker will automatically reset, however you must eliminate overload conditions to resume normal driving.**

PROBLEMS?

IF THE VEHICLE DOES NOT OPERATE?

- Check that all the plugs are properly connected.
- Check the forward button, if vehicle no runs replace switch.
- Check that the battery is connected to the electrical system.

IF THERE IS NO POWER?

- Fully recharge the batteries. If the problem persists, check with an Authorized PEG PEREGO Service Center.

FRANÇAIS

•PEG PEREGO® vous remercie de votre confiance et vous félicite d'avoir choisi ce produit. Depuis plus de 50 ans, PEG PEREGO emmène en promenade les enfants: à peine nés, avec ses fameux landaus et poussettes et plus tard, avec ses fantastiques véhicules à pédales et à batterie.

•Lire attentivement ce manuel d'instructions pour se familiariser avec l'utilisation du modèle et enseigner à l'enfant à conduire prudemment tout en s'amusant. Garder ce manuel pour toute nécessité future.

•Nos jouets répondent aux conditions de sécurité prévues, par le Conseil de la EEC, par le "U.S. Consumer Toy Safety Specification" et approuvés par le T.U.V. et par le I.I.S.G. Istituto Italiano Sicurezza Giocattoli.



Peg Perego S.p.A. bénéficie de la certification ISO 9001.

La certification assure aux clients et aux consommateurs une garantie de transparence et de confiance dans la façon dont travaille l'entreprise.

•Peg Perego pourra apporter à tout moment des modifications aux modèles décrits dans cette publication, pour des raisons de nature technique ou commerciale.

Ans 3-8

SERVICE D'ASSISTANCE

PEG PEREGO offre un service d'assistance après-vente, directement ou à travers un réseau de centres d'assistance autorisés pour les éventuelles réparations ou pour le remplacement et la vente de pièces de recharge d'origine. La liste des centres d'assistance est fournie sur la dernière page de ce manuel d'instructions.

Peg Perego est à la disposition de ses consommateurs pour satisfaire au mieux toutes leurs exigences. À cette fin, connaître l'avis de nos clients est pour nous extrêmement important et précieux. Nous vous saurions donc gré, après avoir utilisé l'un de nos produits, de bien vouloir remplir le QUESTIONNAIRE SATISFACTION DU CONSOMMATEUR que vous trouverez sur Internet à l'adresse suivante: "www.pegperego.com/SSCo.html.en-UK", et de nous faire vos éventuelles observations ou suggestions.

INSTRUCTIONS DE MONTAGE

L'ASSEMBLAGE DOIT ÊTRE FAIT PAR UN ADULTE. PRENDRE GARDE DE NE PAS LAISSER À PROXIMITÉ DES ENFANTS LES COMPOSANTS DE PETITES TAILLES OU AUX BORDS TRANCHANTS. LA BATTERIE EST DÉJÀ EN PLACE À L'INTÉRIEUR DU VÉHICULE.

MONTAGE

- 1 • Retirer le flanc de carton de la partie arrière du véhicule.
- 2 • Utiliser le flanc de carton pour maintenir la partie arrière de la coque écartée en le positionnant sur l'une des roues arrière, comme indiqué sur la figure correspondante.
- 3 • Monter le moteur factice en assemblant par encliquetage les deux moitiés.
- 4 • Insérer le moteur factice comme indiqué sur la figure.
- 5 • Faire pression sur les points désignés par les flèches (des deux côtés) pour fixer le moteur factice.
- 6 • Relever les deux suspensions arrière jusqu'à ce qu'elles soient alignées avec les trous de la coque.
- 7 • Retirer le flanc de carton pour que les suspensions puissent s'encastrent complètement dans la coque.
- 8 • Pour fixer les suspensions à la coque, insérer dans les trous supérieurs des suspensions les pivots de fixation avec les languettes orientées verticalement (voir détail sur la figure correspondante).
- 9 • Positionner l'outil en plastique sur les pivots et les faire entrer complètement. Fixation terminée.
- 10 • Retirer les bouchons de protection des essieux sur les roues avant.
- 11 • Insérer une grande rondelle sur l'essieu.
- 12 • Installer une des deux roues en prêtant attention au dessin de la bande de roulement qui doit être orienté comme sur la figure correspondante.
- 13 • Insérer une petite rondelle et l'écrou.
- 14 • Bloquer solidement l'écrou au moyen de la clé fournie.
- 15 • Positionner le cache écrou et appuyer pour le fixer. Reproduire les opérations décrites depuis la figure 11 pour l'autre côté.
- 16 • Positionner le radiateur sur l'avant du véhicule. Pour cela, enfilez d'abord les crochets et appuyer fortement sur la partie supérieure jusqu'à l'encliquetage des languettes.
- 17 • Insérer les deux pivots dans les trous du treuil comme indiqué sur la figure.
- 18 • Insérer les pivots du treuil dans les trous du radiateur.
- 19 • Monter la rampe sur le porte-bagages. Pour cela, insérer les deux languettes aux extrémités de la rampe dans les deux trous du porte-bagages.
- 20 • Fixer la rampe en vissant les deux vis au fond du porte-bagages.
- 21 • Assembler le cache au porte-bagages avant.
- 22 • Insérer les deux pivots du cache dans les deux trous de la coque comme indiqué sur la figure, en prenant garde à bloquer les crochets du treuil sous le cache.
- 23 • Positionner les quatre pivots du porte-bagages dans leurs logements respectifs sur la coque, comme indiqué sur la figure.
- 24 • Fixer le cache et le porte-bagages avec les 6 vis, en suivant les instructions du feuillet explicatif fourni dans le sachet avec les vis.
- 25 • Coller les deux adhésifs argentés dans les logements des feux sur le cache.
- 26 • Joignez les deux parties des feux sur le cache.
- 27 • Coller l'adhésif argenté sur le logement de la coque comme indiqué sur la figure correspondante.
- 28 • Encliqueter le feu arrière en l'insérant du haut vers le bas.
- 29 • Placer les 4 crochets de fixation du coffre à l'arrière du véhicule en étant particulièrement attentif aux différentes hauteurs des crochets ; se reporter à l'illustration.
- 30 • Fixer les 4 crochets à l'aide des vis fournies.
- 31 • MONTAGE DU COFFRE : insérer les deux charnières en plastique dans les emplacements prévus à cet effet sur le fond du coffre, en les orientant comme indiqué sur la figure.
- 32 • Accrocher le couvercle du coffre.
- 33 • Insérer les deux languettes de caoutchouc dans les trous sur la base du coffre, en orientant la partie recourbée vers l'extérieur.
- 34 • Pour achever la fixation, tirer la languette de caoutchouc jusqu'à ce que les deux protubérances ressortent.
- 35 • Fermer le coffre en le fixant avec les languettes de caoutchouc.
- 36 • Positionner le coffre en l'insérant dans les 4 crochets.
- 37 • Pousser le coffre vers l'arrière du véhicule pour le bloquer.
- 38 • Pressionner le bouchon du réservoir.
- 39 • Insérer les deux poignées. Pour cela, aligner les trous des poignées avec ceux du guidon.
- 40 • Fixer les poignées en vissant les deux vis.
- 41 • Humidifier l'intérieur des poignées avec du savon liquide et les insérer sur les bras du guidon.
- 42 • Encliqueter le guidon. Attention, pour démonter le guidon se référer aux figures 68 et 69.
- 43 • Dévisser la vis et retirer le petit hublot du tableau de bord.
- 44 • Retirer le tableau de bord et le boîtier de piles.
- 45 • Mettre deux piles de 1,5 Volt - Ne pas inclure - en place dans leur logement en respectant la polarité. Refermer en vissant.
- 46 • Repositionner le tableau de bord dans son logement sur le guidon et coller l'adhésif n°21 avec de réinstaller le petit hublot.
- 47 • Faire pivoter le bloc de la selle dans la position indiquée sur le schéma, puis soulever la selle. **A**: la selle est bloquée ; **B**: la selle est débloquée (REMARQUE : tourner le fermoir en position verticale jusqu'à ce que la selle soit débloquée).
- 48 • Faire pression sur le cache batterie vers le bas et ouvrir le battant de la batterie.
- 49 • Soulevez and enlevez le couvercle de compartiment de batterie.
- 50 • Soulever le cache-batterie pour débloquent la batterie.
- 51 • Retirer la batterie.
- 52 • Brancher les fiches des fils de la batterie et de l'installation électrique.
- 53 • Replacer la batterie dans son boîtier, abaisser le

cache-batterie jusqu'à bloquer la batterie avec la languette mise en évidence sur la figure.

- 54 • Remplacez le couvercle de compartiment de batterie.
- 55 • Refermer le battant du boîtier de la batterie puis la selle. ATTENTION : ne refermer et ne fixer la selle qu'après avoir terminé les opérations à l'intérieur. Le véhicule est prêt à être utilisé.

CARACTERISTIQUES ET EMPLOI DU VEHICULE

- 56 • A : bouton FEU AVANT
B : bouton KLAXON
- 57 • PEDALE D'ACCELERATEUR/DE FREIN : le frein entre automatiquement en fonctionnement lorsque l'on retire le pied de l'accélérateur.
- 58 • TREUIL : pour retirer le crochet de la remorque, tirer le câble vers soi (le câble est long d'environ 20 cm selon la réglementation sur la sécurité de l'enfant) ; pour raccrocher, le câble tourner la poignée du treuil.
- 59 • LEVIER DE VITESSE : le véhicule est équipé de trois vitesses. ATTENTION : lorsqu'il est retiré de son emballage, le véhicule ne fonctionne qu'avec la 1^{re} vitesse (**1**) et la marche arrière (**R**). Pour utiliser la 2^{de} vitesse (**2**), suivre les instructions suivantes ;
- 60 • Visser à fond le bloque seconde vitesse comme indiqué sur le schéma suivante.
- 61 • **1-R**: le bloque seconde vitesse sort de la coque et empêche le levier de se positionner en seconde vitesse. **1-2-R**: le bloque seconde vitesse est entièrement rentré dans la coque et le levier peut être abaissé.

REPLACEMENT DES AMPOULES (2,5 Volts)

- 62 • Enlever le cache de protection du feu avant en faisant levier avec un outil. Tirer légèrement l'ampoule pour faire sortir son support. Dévisser l'ampoule grillée de son support et la remplacer. Une fois l'ampoule remplacée, la pousser à l'intérieur pour qu'elle reprenne sa position initiale. Replacer le cache de protection en l'encliquetant.

REPLACEMENT DE LA BATTERIE

- 63 • Pour remplacer la batterie, soulever la selle, ouvrir le battant du boîtier de la batterie, retirer la batterie et débrancher les fiches.
- 64 • Remplacer la batterie, rebrancher les fiches et refermer.

CHARGE DE LA BATTERIE

ATTENTION: L'OPÉRATION DE CHARGE DES BATTERIES ET TOUTES AUTRES INTERVENTIONS SUR L'ÉQUIPEMENT ÉLECTRIQUE DOIVENT ÊTRE EFFECTUÉES EXCLUSIVEMENT PAR DES ADULTES. IL EST POSSIBLE DE CHARGER LA BATTERIE SANS LA DÉMONTER DU JOUET.

- 65 • Débrancher la fiche **A** de l'installation électrique de la fiche **B** de la batterie en appuyant latéralement.
- 55 • Insérer la fiche du chargeur de batterie dans une prise domestique et suivre les instructions suivantes. Brancher la fiche **B** à la fiche **C** du chargeur de batterie.
- 67 • Lorsque la batterie est chargée, retirer le chargeur de batterie de la prise domestique, puis débrancher la fiche **C** de la fiche **B**.
- 68 • Insérer à fond, jusqu'à entendre le dé clic, la fiche **B** dans la fiche **A**. Une fois les opérations terminées, toujours penser à fermer et fixer le siège avec la vis de sécurité.

REPLACEMENTS PIÈCES DE RECHANGE

- Pour éviter d'expédier au centre d'assistance le véhicule entier, les opérations à accomplir pour remplacer certaines pièces sont reportées ci-après.
- 69 • GUIDON : pour remplacer le guidon, ouvrir la selle, retirer la batterie et passer la main à l'intérieur du boîtier de la batterie jusqu'au levier de direction.
 - 70 • Presser les deux boutons de décrochage du guidon situés sur le levier de direction et, en même temps, tirer le guidon vers le haut. REMARQUE : pour cette opération, deux personnes sont nécessaires.
 - 71 • LEVIER DE VITESSE : pour remplacer le groupe interne du levier de vitesse, ouvrir la selle, retirer la batterie et faire pivoter le véhicule sur un côté. Dévisser les deux vis du fond aux points 1 et 2, indiqués sur la figure, et retirer au moyen d'un pince le collier serre fils (3).
 - 72 • Remettre le véhicule sur ses quatre roues. Positionner le levier en seconde vitesse (voir figure 60 et 61) et dévisser les vis de blocage. Retirer le levier de vitesse.
 - 73 • Passer la main dans le boîtier de la batterie et retirer le groupe interne du levier de vitesse.
 - 74 • Désolidariser les deux composants comme indiqué sur la figure.

75 • Réassemblage : réassembler les deux composants et replacer le groupe levier de vitesse à l'intérieur du boîtier de la batterie, en insérant les deux pivots dans les trous de la coque et en tirant dans le même temps les fils électriques au fond du véhicule. Remarque : faire attention au fil de l'installation électrique qui doit passer dans son propre logement, à la base du groupe levier de vitesse (voir figure). Basculer le véhicule sur un côté. Revisser les deux vis de blocage du bloc levier de vitesse, réencliqueter le collier serre fil sur le fond. Remettre le véhicule sur ses quatre roues, insérer le levier de vitesse dans son logement puis le positionner en seconde vitesse. Revisser.

MAINTENANCE ET SECURITE BATTERIE

Avant d'utiliser le véhicule pour la première fois, recharger les batteries pendant 18 heures. La non-observation des instructions dans cette brochure risque de provoquer des dommages irréversibles à la batterie.

PRECAUTION

Les batteries ne doivent être rechargées que par ou sous la surveillance d'adultes. Ne pas laisser les enfants jouer avec les batteries.

RECHARGEMENT DES BATTERIES

- Charger les batteries sans dépasser les 24 heures et en suivant les instructions jointes au chargeur de batterie. Le non-respect de ces temps risque de raccourcir la durée de vie des batteries.
- Recharger les batteries à temps, dès que le véhicule perd de la vitesse, pour éviter de les endommager.
- Si on laisse le véhicule arrêté pendant un long intervalle, se rappeler de recharger la batterie et de la laisser débranchée de l'installation; répéter l'opération de rechargement tous les trois mois au moins.
- La batterie ne doit pas être rechargée retournée.
- Ne pas oublier la batterie en rechargement! Contrôler périodiquement.
- Utiliser uniquement le chargeur de batterie fourni et les batteries originales PEG PEREGO.
- Ne pas mélanger les vieilles batteries avec les neuves.
- Les batteries doivent être mises en place avec la polarité correcte.
- Les batteries sont scellées et n'exigent pas de maintenance.

ATTENTION

- LES BATTERIES CONTIENNENT DES SUBSTANCES TOXIQUES ET CORROSIVES. NE PAS LES OUVRIR.
- Les batteries contiennent des électrolytes à base d'acide.
- Ne pas provoquer de contact direct avec les plots de la batterie, éviter les chocs forts: risque d'explosion et d'incendie.
- Pendant le rechargement, la batterie produit des gaz. Recharger la batterie dans un lieu bien aéré, loin de toute source de chaleur et de matériaux inflammables.
- Les batteries déchargées doivent être enlevées du véhicule.
- Eviter que les batteries entrent en contact avec les vêtements: ceux-ci pourraient s'abîmer.

EN CAS DE FUITE

Se protéger les yeux. Éviter tout contact direct avec l'électrolyte: se protéger les mains. Mettre la batterie dans un sac en plastique et suivre les instructions sur l'élimination des batteries.

SI LA PEAU OU LES YEUX ENTRENT EN CONTACT AVEC LE ELECTROLYTE

Laver abondamment les parties concernées à l'eau courante. Consulter immédiatement un médecin.

EN CAS D'INGESTION DE ELECTROLYTE

Se rincer la bouche et recracher. Consulter immédiatement un médecin.

ELIMINATION DES BATTERIES

Contribuons à la sauvegarde de l'environnement. Les batteries usées ne doivent pas être jetées dans les ordures ménagères. On peut les déposer dans un centre de récupération de batteries usées ou d'élimination des déchets spéciaux; s'informer à la mairie.



PRECAUTION PILE AA 1,5 VOLT

Le mise en place des batteries ne doit être faite que par des adultes.

- Ne pas laisser les enfants jouer avec les batteries.
- Les piles doivent être remplacées par un adulte.
- Utiliser exclusivement le type de pile spécifié par le constructeur
- Respecter la polarité +/-
- Ne pas mettre les piles au contact de pièces métalliques (risque de feu ou d'explosion).
- Toujours retirer les piles lorsque le jouet n'est pas utilisé pendant une longue période.
- Ne pas jeter les piles dans le feu.
- Ne jamais charger des piles non rechargeables.
- Retirer les piles usées.
- Jeter les piles déchargées dans les récipients prévus pour le recyclage des piles usagées.



ENTRETIEN ET SÉCURITÉ DU VÉHICULE

Ce produit est conforme aux Normes de Sécurité EN 71et conforme aux Normes de Sécurité pour les jouets électriques EN 50088; il n'est pas conforme aux dispositions des normes de circulation routière et ne peut par conséquent pas circuler sur la voie publique.

SÉCURITÉ MAINTENANCE ET ENTRETIEN

- Contrôler régulièrement l'état du véhicule, en particulier l'installation électrique, le branchement des fiches, les capots de protection et le chargeur de batterie. Si l'on trouve des défauts, le véhicule électrique et le chargeur de batterie ne doivent pas être utilisés. Pour les réparations, n'utiliser que des pièces de rechange d'origine PEG PEREGO.
- PEG PEREGO décline toute responsabilité en cas de mauvaise utilisation de l'installation électrique.
- Ne pas laisser les batteries ou le véhicule à proximité de sources de chaleur comme des radiateurs, des cheminées, etc.
- Protéger le véhicule de l'eau, de la pluie, de la neige, etc.; si on l'utilise sur le sable ou dans la boue, cela risque d'endommager les touches, les moteurs et les réducteurs.
- Si le véhicule fonctionne en conditions de surcharge, comme sur la sable mou, la boue ou les terrains très accidentés, l'interrupteur de surcharge coupe immédiatement le courant. La distribution de courant reprend au bout de quelques secondes.
- Lubrifier périodiquement (avec une huile légère) les parties mobiles comme roulements à billes, direction, etc.
- Les surfaces du véhicule peuvent être nettoyées avec un chiffon humide et, s'il est nécessaire, avec des produits d'emploi domestique. Les opérations de nettoyage doivent être effectuées exclusivement par des adultes.
- Ne jamais démonter les mécanismes du véhicule ou les moteurs, sauf autorisation de PEG PEREGO.

Conforme a EN 50088

accu rechargeable da 12V 12Ah avec plomb sigillée 2 moteurs de 240W

SECURITE

ATTENTION! LA SURVEILLANCE D'UN ADULTE EST TOUJOURS NECESSAIRE.

- Ce produit n'est pas destiné aux enfants de moins de 36 mois. La présence de petites pièces est dangereuse parce qu'elles pourraient être avalées ou inhalées.
- Les porte-bagages (avant et arrière) n'ont pas été conçus pour supporter le poids d'un enfant. La charge ne doit pas dépasser plus de 5 Kg.
- Ne pas utiliser le véhicule sur la voie publique, là où il y a de la circulation et des voitures en stationnement, sur les pentes raides, près de gradins, d'escaliers, de cours d'eau et de piscines.
- Les enfant doivent toujours porter des chaussures quand ils utilisent le véhicule.
- Quand le véhicule fonctionne, faire attention à ce que les enfants ne mettent pas les mains, es pieds ou d'autres parties du corps, des vêtements ou d'autres choses près des parties en mouvement.
- Ne jamais mouiller les composants du véhicule comme les moteurs, les installations, les touches, etc.
- Ne jamais utiliser d'essence ou d'autres substances inflammables près du véhicule.
- Ce véhicule a été conçu pour être utilisé par deux enfants en même temps.

REGLES POUR UNE CONDUITE SURE

JEU SANS INTERRUPTION: toujours avoir un jeu de batteries chargées prêtes à servir.

Pour la sécurité de l'enfant, avant de mettre le véhicule en marche, lire et suivre les instructions suivantes avec attention.

- ATTENTION ! Vérifier que tous les clous de fixation soient assurés.

2nde VITESSE

Au début, nous conseillons d'utiliser la 1ere marche. Avant de passer en 2nde, s'assurer que l'enfant a acquis une certaine familiarité avec le véhicule.

- 1ere VITESSE (pour les debutants): Mettre les deux mains sur le guidon, appuyer sur la pédale d'accélérateur; le véhicule se met en marche à une vitesse d'environ 3,2 Km/h.
- 2nde VITESSE (pour les experts): Mettre les deux mains sur le guidon, appuyer sur la pédale d'accélérateur; le véhicule se met en marche à une vitesse d'environ 6,5 Km/h.
- MARCHE ARRIERE: Abaisser d'une main lelevier du chargement de vitesse. Mettre l'autre main sur le guidon et appuyer avec le pied sur l'accélérateur. Le véhicule part en arrière à à une vitesse d'environ 3,2 Km/h.
- FREIN: Le système électrique de freinage bloque automatiquement le véhicule quand on lève le pied de la pédale d'accélérateur.

Enseigner à l'enfant à utiliser le véhicule correctement pour conduire en sécurité tout en s'amusant.

- Avant de partir, s'assurer que le parcours est libre de personnes ou de choses.
- Conduire avec les mains sur le guidon et toujours regarder la route.
- Freiner à temps pour éviter les accrochages.
- Mettre en 2nd quand l'enfant a appris à se servir correctement du guidon, de la 1^{er} vitesse et du frein.
- **ATTENTION! En première vitesse, le véhicule bénéficie d'un effet différentiel, comme les véritables automobiles: sur des terrains dégagés et avec un enfant seulement, les deux roues peuvent présenter des vitesses différentes, ce qui peut causer un patinage/ralentissement de celles-ci.**
- **Si le véhicule fonctionne en conditions de surcharge, comme sur la sable mou, la boue ou les terrains très accidentés, l'interrupteur de surcharge coupe immédiatement le courant. La distribution de courant reprend au bout de quelques secondes.**

PROBLEMES?

LE VEHICULE NE MARCHE PAS?

- Vérifier qu'il n'y a pas de câbles débranchés sons le bouton de mise en route.
- Contrôler le fonctionnement de le button de mise en route et le remplacer éventuellement.
- Contrôler si la batterie est branchée à l'installation électrique.

LE VÉHICULE MANQUE DE PUISSANCE?

- Recharger la batterie. Si après 'avoir rechargée le problème persiste, faire contrôler la batterie et le chargeur de batterie par un centre d'assistance.

GARANTIE

Nos véhicules sont garantis pendant une période de six mois à compter de la date d'achat (le ticket de caisse faisant foi) contre vice ou défaut de fabrication, à l'exception de la batterie et du chargeur (se reporter aux instructions d'utilisation détaillées dans cette notice).

La garantie s'applique dans le cadre d'une utilisation normale du véhicule, le fabricant se réservant le droit d'expertiser les pièces.

Le fabricant ne saurait en aucune manière être tenu responsable en cas:

- de non respect des recommandations de ce manuel d'utilisation.
- de mauvaise utilisation du véhicule ou d'endommagements accidentels.

- de modifications techniques du véhicule qui pourraient endommager le véhicule et entraîner de graves dangers pour la sécurité de l'enfant.
- d'usure normale des pièces (exemples: roues).

Conserver cette notice d'utilisation durant toute la durée de vie du véhicule.

DEUTSCH

•PEG PEREGO® bedankt sich für den Kauf eines seiner Spielfahrzeuge. Schon seit über 50 Jahren fahren Kinder mit PEG PEREGO: In den berühmten Kinderwagen und Kindersportwagen sitzen sie bereits, wenn sie noch nicht einmal laufen können, und später vergnügen sie sich mit den tollen Tret- und Elektro-Batterie Spielfahrzeugen.

•Bitte lesen Sie aufmerksam die Bedienungsanleitung durch, damit Ihnen der Gebrauch des Modells geläufig ist und Sie Ihrem Kind einen sicheren und unterhaltsamen Gebrauch zeigen können. Bitte bewahren Sie das Handbuch auch für spätere Hinweise auf.

•Unsere Spielwaren entsprechen den vorgesehenen Sicherheits-Erfordernissen, die vom Rat der Europäischen Wirtschaft-Gemeinschaft festgelegt wurden. Außerdem sind sie T.Ü.V. / GS- geprüft und zugelassen, und I.I.S.G. Istituto Italiano Sicurezza Giocattoli.



Peg Perego S.p.A. ist gemäß ISO 9001 zertifiziert.

Die Zertifizierung garantiert den Kunden und Verbrauchern Transparenz und ermöglicht das Vertrauen in die Arbeitsweise unseres Unternehmens.

•Peg Perego behält sich vor, farbliche und technische Änderungen vorzunehmen.

Jahre 3-8

KUNDENDIENST

PEG PEREGO bietet Hilfestellung nach dem Verkauf, direkt oder über das Netz der Kundendienststellen (siehe beiliegendes Verzeichnis) für etwaige Reparaturen oder Ersatzleistungen und die Bereitstellung von Originalersatzteilen an. Zur Kontaktaufnahme mit den Kundendienststellen siehe Rückseite des Umschlags dieser Anleitung.

Als Peg Perego stehen wir unseren Kunden für jeden Bedarf immer gerne zur Seite. Deshalb ist es auch extrem wichtig, über die Meinung unserer Kunden Bescheid zu wissen. Wir bitten Sie, das FORMULAR ÜBER DIE KONSUMENTENZUFRIEDENHEIT nachdem Sie unsere Produkte ausprobiert haben, auszufüllen. Das Formular ist unter folgender Internetadresse abrufbar: "www.pegperego.com/SSCo.html.en-UK" Wir würden uns über Anmerkungen und Ratschläge freuen.

MONTAGEANWEISUNGEN

ACHTUNG: DIE MONTAGE DARF NUR VON ERWACHSENEN VORGENOMMEN WERDEN. BEIM AUSPACKEN DES FAHRZEUGES VORSICHT WALTEN LASSEN.
HINWEIS: ALLE SCHRAUBEN LIEGEN IN EINEM SAECKCHEN IN DER VERPACKUNG.
 DIE BATTERIE BEFINDET SICH BEREITS IM FAHRZEUG.

MONTAGE

- 1 • Das Kartonteil vom vorderen Teil des Fahrzeugs entfernen.
- 2 • Das Kartonteil dazu benutzen, um den hinteren Teil des Fahrzeugrahmens anzuheben, indem es wie in der Abbildung auf einem der Hinterräder positioniert wird.
- 3 • Die beiden Hälften des Spielzeugmotors bis zum Klickgeräusch zusammenfügen.
- 4 • Den Spielzeugmotor wie in der Abbildung einbauen.
- 5 • An den von den Pfeilen gekennzeichneten Punkten auf den Spielzeugmotor drücken (von beiden Seiten) und ihn dadurch fixieren.
- 6 • Die beiden hinteren Federungen anheben bis beide in die Öffnungen des Fahrzeugrahmens eingeführt werden können.
- 7 • Das Kartonteil entfernen, damit die Federungen perfekt in den Fahrzeugrahmen eingepasst werden können.
- 8 • Zur Befestigung der Federungen am Rahmen, die Befestigungsbolzen in die oberen Öffnungen über den Federungen einführen, wobei die Verbindungsstücke senkrecht gedreht sein müssen (siehe kleines Bild).
- 9 • Abschließend die Plastikvorrichtung auf den Bolzen positionieren und die Bolzen mithilfe

des Hammers vollständig einführen.

- 10 • Die Schutzkappen von den Achsen der Vorderräder entfernen.
- 11 • Eine große Unterlegscheibe auf die Achse aufziehen.
- 12 • Eines der beiden Räder aufziehen und dabei auf die Richtung des Profils achten (siehe Abbildung).
- 13 • Eine kleine Unterlegscheibe und die Schraubenmutter aufziehen.
- 14 • Die Schraubenmutter mithilfe des mitgelieferten Schraubenschlüssels festziehen.
- 15 • Den Schutzkappe mit Druck anbringen. Den Vorgang ab Abbildung 11 auch beim anderen Rad wiederholen.
- 16 • Den Kühlergrill vor dem Fahrzeug positionieren, die Haken einführen und die Oberseite nach unten drücken bis die Befestigungshaken einrasten.
- 17 • Die beiden Bolzen wie in der Abbildung in die Öffnungen der Winde einführen.
- 18 • Die Bolzen der Winde in die Öffnungen des Kühlergrills einführen.
- 19 • Die Halterung am Gepäckträgers anbringen, indem die beiden Verbindungsstücke der Halterungsenden in die zwei Öffnungen des Gepäckträgers eingeführt werden.
- 20 • Die beiden Schrauben am unteren Teil des Gepäckträgers festziehen und so die Halterung befestigen.
- 21 • Die Abdeckung mit dem vorderen Gepäckträger verbinden.
- 22 • Die beiden Bolzen der Abdeckung wie in der Abbildung in die beiden Öffnungen des Fahrzeugrahmens stecken und dabei darauf achten, die Haken der Winde unter der Abdeckung zu fixieren.
- 23 • Die vier Bolzen des Gepäckträgers wie in der Abbildung in die entsprechenden Öffnungen über dem Rahmen einführen.
- 24 • Die Abdeckung und den Gepäckträger mit den 6 Schrauben befestigen und dabei die Beschreibung, die sich in dem Beutel mit den Schrauben befindet, beachten.
- 25 • Die beiden silbernen Aufkleber an der Stelle der Scheinwerfer an der Abdeckung anbringen.
- 26 • Die beiden Scheinwerfer mit Druck an der Abdeckung anbringen.
- 27 • Den silbernen Aufkleber wie in der Abbildung an der entsprechenden Stelle des Fahrzeugrahmens anbringen.
- 28 • Den hinteren Scheinwerfer mit Druck anbringen und ihn dabei von oben nach unten einführen.
- 29 • Die 4 Befestigungshaken der Gepäckbox auf dem hinteren Teil des Fahrzeugs anordnen und dabei auf die unterschiedliche Höhe der Haken achten; den Abbildungen entsprechend verfahren.
- 30 • Die 4 Haken mit den mitgelieferten Schrauben befestigen.
- 31 • MONTAGE DER GEPÄCKBOX: Die beiden Plastikverbindungsstücke in die entsprechenden Öffnungen auf dem Unterteil der Gepäckbox einführen und dabei wie in der Abbildung ausrichten.
- 32 • Den Deckel der Gepäckbox einhängen.
- 33 • Die beiden Gummilaschen in die Öffnungen des Unterteils einführen und dabei den gebogenen Teil nach außen halten.
- 34 • Um den Befestigungsvorgang abzuschließen, die Gummilasche so weit herausziehen, bis die beiden Halterenden heraustreten.
- 35 • Die Gepäckbox schließen, indem sie mit den beiden Gummilaschen befestigt wird.
- 36 • Die Gepäckbox so positionieren, dass sie in die 4 Haken eingeführt werden kann.
- 37 • Die Gepäckbox etwas nach hinten drücken, um sie zu fixieren.
- 38 • Den Tankverschluss mit Druck anbringen.
- 39 • Auf beiden Seiten den Handschutz anbringen, indem dessen Öffnungen auf die Lenkerenden aufgezogen werden.
- 40 • Den Handschutz mit den beiden Schrauben befestigen.
- 41 • Die Innenseite der Griffe mit flüssiger Seife anfeuchten und beide auf die Lenkerenden aufziehen.
- 42 • Den Lenker bis zum Einrasten einführen. Achtung: Falls sich der Lenker lösen sollte, die Abbildungen 68 und 69 befolgen.
- 43 • Die Schraube lösen und die Glasscheibe des Armaturenbrettes abnehmen.
- 44 • Das Armaturenbrett mit dem Batteriegehäuse herausnehmen.
- 45 • Nun zwei Mignonbatterien zu 1,5 V (nicht mitgeliefert) an der dafür vorgesehenen Stelle einsetzen und dabei auf die richtige Polarität achten. Wieder verschließen und zuschrauben.
- 46 • Das Armaturenbrett wieder an der

entsprechenden Stelle am Lenker einsetzen und anschließend den Aufkleber Nr. 21 anbringen, bevor erneut die Glasscheibe aufgesetzt wird.

- 47 • Die Verriegelung des Sitzes in die in der Abbildung gekennzeichnete Position bringen und danach den Sitz anheben. A: der Sitz ist verriegelt; B: der Sitz ist nicht verriegelt (HINWEIS: Die Verriegelung in die senkrechte Position bringen bis der Sitz nicht mehr blockiert ist).
- 48 • Die Batteriehalterung nach unten drücken und die Klappe des Batteriegehäuses öffnen.
- 49 • Den Deckel des Batteriefachs anheben und abnehmen.
- 50 • Um die Batterie zu lösen die Batteriehalterung anheben.
- 51 • Die Batterie herausnehmen.
- 52 • Die Stecker der Batteriekabel und der elektrischen Anlage miteinander verbinden.
- 53 • Die Batterie wieder in das Gehäuse schieben und die Batteriehalterung herabsenken bis die Batterie durch das in der Abbildung gekennzeichnete Verbindungsstück blockiert wird.
- 54 • Den Deckel des Batteriefachs wieder befestigen.
- 55 • Die Klappe des Batteriegehäuses schließen und den Sitz wieder in seine Ausgangsposition bringen. ACHTUNG: Den Sitz nach allen vorgenommenen Handlungen im Innern des Fahrzeuges stets wieder schließen und verriegeln. Nun ist das Fahrzeug einsatzbereit.

EIGENSCHAFTEN UND GEBRAUCH DES FAHRZEUGS

- 56 • A: Knopf VORDERLICHT
B: Knopf HUPE
- 57 • GASPEDAL/BREMSE: Wenn der Fuß vom Gashebel genommen wird, schaltet sich automatisch die Bremse ein.
- 58 • WINDE: Zum Herausziehen des Schlepphakens das Kabel zu sich ziehen (das Kabel ist ca. 20 cm lang und entspricht der Sicherheitsnorm für das Kind); zum Aufwickeln des Kabels den Windegriff drehen.
- 59 • SCHALTHEBEL: Das Fahrzeug ist mit drei Gangarten ausgestattet. ACHTUNG: Wenn das Fahrzeug ausgepackt wird, kann nur der 1. (1) oder der Rückwärtsgang (R) benutzt werden. Um den 2. Gang (2) einzulegen wie folgt vorgehen;
- 60 • Die Feststellschraube für den 2. Ganges wie in der nächsten Abbildung komplett eindrehen.
- 61 • 1-R: Die Feststellschraube ragt aus dem Fahrzeugrahmen heraus und verhindert so, dass der Hebel in den 2. Gang verschoben werden kann. 1-2-R: Die Verriegelungsschraube für den 2. Gang ist komplett im Rahmen verschwunden und der Hebel kann nun verstellt werden.

AUSTAUSCH DER LAMPEN (2,5 Volt)

- 62 • Mit einem Werkzeug das Schutzglas vom Vorderlicht heben. Sachte an der Glühbirne ziehen, damit sie herauskommt. Die durchgebrannte Glühbirne aus der Fassung schrauben und durch eine neue ersetzen. Die neue Glühbirne in die Vertiefung einsetzen und das Schutzglas wieder anbringen.

BATTERIEWECHSEL

- 63 • Zum Wechseln der Batterie den Sitz anheben, die Klappe des Batteriegehäuses öffnen, die Batterie herausnehmen und die Stecker voneinander trennen.
- 64 • Die Batterie austauschen, die Stecker miteinander verbinden und alles wieder verschließen.

LADEN DER BATTERIE

- ACHTUNG: DAS LADEN DER BATTERIE UND SÄMTLICHE ARBEITEN AN DER ELEKTRISCHEN ANLAGE DÜRFEN NUR VON ERWACHSENEN AUSGEFÜHRT WERDEN.
DIE BATTERIE KANN BEIM AUFLADEN AUCH IM SPIELZEUG GELASSEN WERDEN.
- 65 • Stecker **A** der elektrischen Anlage und Stecker **B** der Batterie voneinander trennen, indem von beiden Seiten Druck ausgeübt wird.
 - 66 • Den Stecker des Ladegerätes in eine Steckdose stecken, dabei die beiliegenden Anweisungen beachten. Stecker **B** und Stecker **C** des Ladegerätes miteinander verbinden.
 - 67 • Am Ende des Ladevorgangs das Ladegerät aus der Steckdose ziehen, danach Stecker **C** von Stecker **B** lösen.
 - 68 • Stecker **B** bis zum Anschlag in Stecker **A** einführen. Am Ende des Vorgangs stets den Sitz verschließen und mit der Sicherheitsschraube verriegeln.

AUSWECHSELN MIT ERSATZTEILEN

Damit nicht das komplette Fahrzeug dem Kundendienst zugeschickt werden muss, werden hier erforderliche Schritte für den Austausch einiger Teile dargestellt.

- 69 • LENKER: Zum Auswechseln des Lenkers den Sitz öffnen, die Batterie entfernen und die Hand bis zur Lenkstange in das Batteriegehäuse einführen.
- 70 • Die beiden Knöpfe auf der Lenkstange zum Entfernen des Lenkers drücken und gleichzeitig den Lenker nach oben herausziehen. HINWEIS: Dafür bedarf es zweier Personen.
- 71 • SCHALTHEBEL: Zum Auswechseln der inneren Baugruppe des Schalthebels den Sitz öffnen, die Batterie entfernen und das Fahrzeug auf eine Seite drehen. Die beiden Schrauben am unteren Teil in den Punkten 1 und 2 lösen (siehe Abbildung) und mithilfe einer Zange die Kabelklammer herausziehen (3).
- 72 • Das Fahrzeug wieder umdrehen. Den Schalthebel in den 2. Gang bringen (siehe Abbildung 60 und 61) und die Feststellschraube lösen. Den Schalthebel herausziehen.
- 73 • Eine Hand in das Batteriegehäuse einführen und die innere Baugruppe des Schalthebels herausziehen.
- 74 • Die beiden Teile voneinander trennen (siehe Abbildung).
- 75 • Montage: Die beiden Teile wieder zusammenfügen und die Schalthebelgruppe im Innern des Batteriegehäuses wieder einfügen, wobei die beiden Bolzen in die Öffnungen des Fahrzeugrahmens einführt werden und dabei gleichzeitig die elektrischen Kabel vom Boden des Fahrzeuges nach oben gezogen werden. Hinweis: Auf das Kabel der elektrischen Anlage achten, dass sich an der dafür vorgesehenen Stelle auf der unteren Seite der Schalthebelgruppe befinden muss (siehe Abbildung). Das Fahrzeug auf eine Seite drehen. Die beiden Feststellschrauben für die Blockierung des Schalthebels festziehen und die Kabelklammer wieder bis zum Einrasten einsetzen. Das Fahrzeug wieder auf alle vier Räder stellen und den Schalthebel wieder an der entsprechenden Stelle einbauen. Dabei muss er sich in der Position für den 2. Gang befinden. Die Schrauben wieder festziehen.

WARTUNG UND SICHERHEIT BATTERIEN

Vor dem ersten Gebrauch des Fahrzeuges die Batterien 18 Stunden lang laden. Bei Unterlassung dieser Maßnahme kann die Batterie definitiv beschädigt werden.

ACHTUNG

Das Laden der Batterien darf nur von Erwachsenen ausgeführt und überwacht werden. Kinder nicht mit den Batterien spielen lassen.

LADEN DER BATTERIEN

- Die Batterien nicht länger als 24 Stunden laden und sich dabei an die Anweisungen halten, die dem Ladegerät beigelegt sind. Das Nichtbeachten dieser Zeit beeinträchtigt die Lebensdauer der Batterien.
- Die Batterien rechtzeitig laden, sobald das Fahrzeug an Geschwindigkeit verliert. Auf diese Weise verhindern Sie Schäden.
- Sollte das Fahrzeug längere Zeit unbenutzt bleiben, vergessen Sie nicht, die Batterie zu laden und sie aus dem Fahrzeug zu nehmen; das Neuladen mindestens alle drei Monate wiederholen.
- Die Batterie nicht umgedreht laden.
- Die Batterien nicht am Ladegerät vergessen! In Zeitabständen kontrollieren.
- Nur das mitgelieferte Ladegerät und die Original-PEG PEREGO-Batterien verwenden.
- Neue und gebrauchte Batterien nicht vermischen.
- Die Batterien polrichtig einsetzen.
- Die Batterien sind versiegelt und erfordern keine Wartung.

ACHTUNG

- DIE BATTERIEN NICHT BESCHÄDIGEN, SIE ENTHALTEN KORROSIVE UND GIFTIGE STOFFE.
- Sie enthalten außerdem Elektrolyte auf Säurebasis.
- Die Batterieenden und Anschlußklemmen nicht Kurzschließen und sie keinen starken Stößen aussetzen: Explosions- und Brandgefahr.
- Während des Ladens erzeugt die Batterie Gas. Das Laden daher in gut gelüfteten Räumen vornehmen, nicht in der Nähe von Wärmequellen und entflammbaren Materialien.
- Die leeren Batterien sind aus dem Fahrzeug zu

hehmen.

- Die Batterien sollten mit der Kleidung nicht in Berührung kommen; sie könnte beschädigt werden.

UNDICHTHE BATTERIEN

Schützen Sie Ihre Augen und Ihre Hände; vermeiden Sie jeden direkten Kontakt mit dem Elektrolyten. Geben Sie die Batterie in eine Plastiktüte und entsorgen Sie die Batterie vorschriftsmäßig.

IM FALLE EINER BERÜHRUNG DER HAUT ODER DER AUGEN MIT DEM ELEKTROLYTEN Augen oder Haut mit reichlich fließendem Wasser waschen. Sofort den Arzt aufsuchen.

VERSCHLUCKEN DES ELEKTROLYTEN

Den Mund ausspülen und dann ausspucken. Sofort den Arzt aufsuchen.

BATTERIE-ENTSORGUNG

Leisten Sie einen Beitrag zum Umweltschutz! Batterien gehören nicht in den Hausmüll. Als Verbraucher sind Sie gesetzlich verpflichtet, gebrauchte Batterien zurückzugeben. Sie können Ihre alten Batterien bei den öffentlichen Sammelstellen in Ihrer Gemeinde oder überall dort verkaufen, wo Batterien der betreffenden Art verkauft werden. Dabei müssen diese Batterien/Akkus entladen, oder gegen Kurzschluß gesichert sein. Diese Zeichen finden Sie auf schadstoffhaltigen Batterien:
Pb = Batterie enthält Blei
Cd = Batterie enthält Cadmium
Hg = batterie enthält Quecksilber



ACHTUNG AA 1,5 VOLT BATTERIE

Das Einlegen der Batterien darf nur von Erwachsenen ausgeführt werden.

Aufpassen, daß Kinder nicht mit den Batterien spielen.

- Die Batterie darf nur von einem Erwachsenen ausgetauscht werden.
- Nur den vom Hersteller angegebenen Batterietyp verwenden.
- Die Polarität beachten +/-
- Batterieenden nicht in direkten Kontakt bringen.
- Bei längerem Nichtbenutzen des Fahrzeuges, Batterie herausnehmen.
- Batterie nicht ins Feuer werfen.
- Wenn es sich nicht um wiederaufladbare Batterien handelt, die Batterien niemals versuchen aufzuladen.
- Leere Batterien entfernen.
- Entladene Batterien dürfen nur über Batterie-Sammelstellen entsorgt werden.



WARTUNG UND SICHERHEIT FAHRZEUG

Dieses Produkt entspricht der Sicherheitsnorm EN 71 für Mechanische Sicherheit und der EN 50088 für elektrischer Sicherheit; es entspricht nicht der Straßenverkehrszulassungsordnung und darf daher nicht auf öffentlichen Straßen benutzt werden.

INSTANDHALTUNG UND WARTUNG

- Regelmäßig den Zustand des Fahrzeuges prüfen, vor allem die Elektroanlage, die Steckerverbindungen, die Schutzhauben und das Ladegerät. Bei festgestellten Schäden dürfen das Elektrofahrzeug und das Ladegerät nicht mehr benutzt werden. Für Reparaturen nur Original-PEG PEREGO Ersatzteile verwenden.
- PEG PEREGO übernimmt keine Garantie bzw. Haftung, sofern die elektrische Anlage verändert worden ist, bzw. keine PEG PEREGO-Original-Ersatzteile eingesetzt worden sind!
- Die Batterien oder das Fahrzeug nicht in der Nähe von Wärmequellen, z.B. Heizkörpern, Kaminen, usw. abstellen.
- Das Fahrzeug vor Wasser, Regen, Schnee usw. schützen; sein Einsatz auf Sand oder Schlamm kann Schäden an den Tasten, dem Motor und Getriebe verursachen.
- Beim Einsatz des Fahrzeuges unter Überlastbedingung, z.B. auf weichem Sand, Schlamm oder unter schwierigen Geländebedingungen, schaltet der

- Überlastschalter sofort die Leistung ab. Die Stromzuführung wird nach einigen Sekunden wieder aufgenommen.
- Regelmäßig die beweglichen Teile wie Lager, Lenkrad usw. mit einem leichten Öl schmieren.
- Die Oberfläche des Fahrzeugs kann mit einem feuchten Tuch und wenn notwendig, mit Wasch- oder Spülmitteln gereinigt werden. Die Reinigung sollte ausschließlich durch Erwachsene erfolgen.
- Ohne vorherige Genehmigung seitens PEG PEREGO ist das Abmontieren der Fahrzeugmechanismen oder der Motoren untersagt.

Nach EN 50088
Wiederlaufbare Batterie 12V 12Ah mit
Bleiversiegelung
2 Motoren je 240W

SICHERHEITSHINWEISE

ACHTUNG! DIE ÜBERWACHUNG SEITENS EINES ERWACHSENEN IST UNERLÄSSLICH.

- Dieses Produkt ist für Kinder unter 36 Monate nicht geeignet. Kleinteile können verschluckt oder eingeatmet werden.
- Die Gepäckträger (vorn und hinten) sind nicht dafür gebaut, dem Gewicht eines Kindes standzuhalten. Nicht mit mehr als 5 kg beladen.
- Das Fahrzeug darf nicht auf öffentlichen Straßen und Parkplätzen benutzt werden. Wege mit starkem Gefälle und Treppen sind nicht zu befahren. Die Nähe von Wasserläufen und Schwimmbecken ist zu meiden.
- Beim Gebrauch des Fahrzeuges müssen die Kinder immer Schuhe tragen.
- Beim Betrieb des Fahrzeuges darauf achten, daß die Kinder weder Hände, Füße oder andere Körperteile, noch Kleidungsstücke oder andere Gegenstände in die Nähe der sich bewegenden Teile bringen.
- Die Teile des Fahrzeuges, z.B. Motor, die elektrische Anlage, Tasten usw. nie mit Wasser in Berührung bringen.
- Benzin oder andere entflammbare Stoffe nicht in der Nähe des Fahrzeuges benutzen.
- Das Fahrzeug wurde so entworfen, um von zwei Kindern gleichzeitig genutzt werden zu können.

REGELN FÜR EINE SICHERE FAHRT

VERGNÜGEN OHNE UNTERBRECHUNG: halten Sie immer einen Satz einsatzbereiter Batterien bereit.

Für die Sicherheit Ihres Kindes: Bitte lesen und befolgen Sie die nachstehenden Anweisungen, bevor Sie das Fahrzeug benutzen.

- ACHTUNG:**
Sicherstellen, dass alle Radbefestigungsbolzen fest angezogen sind.

2. GESCHWINDIGKEIT

Am Anfang ist es ratsam, nur die 1. Geschwindigkeit zu nutzen. Bevor das Motorrad auf die 2. Geschwindigkeit eingestellt wird, muss sichergestellt sein, daß das Kind eine gewisse Fahrsicherheit erworben hat.

- 1. GESCHWINDIGKEIT (für anfänger):**
Mit beiden Händen auf dem Lenkrad das Fahrpedal drücken; das Fahrzeug fährt mit einer niedrigen Geschwindigkeit von ungefähr 3,2 km/h an.
- 2. GESCHWINDIGKEIT (für fortgeschrittene):**
Mit beiden Händen auf dem Lenkrad das Fahrpedal drücken; das Fahrzeug fährt mit einer Geschwindigkeit von ungefähr 6,3 km/h an.
- RÜCKWÄRTSGANG:**
Mit einer Hand der Ganghebel niederdrücken, Mit der anderen Hand auf der Lenkstange mit dem Fuß das Fahrpedal drücken. Das Fahrzeug fährt mit einer Stundengeschwindigkeit von ungefähr 4 km/h rückwärts.
- BREMSE:**
Die mit elektrischer Bremse ausgestatteten Fahrzeuge bleiben automatisch stehen, sobald der Fuß von genommen wird

Zeigen Sie Ihrem Kind den korrekten Umgang mit dem Fahrzeug für ein sicheres und unterhaltsames Spiel.

- Sich vor dem Anfahren vergewissern, daß der Bewegungsradius frei von Personen und Gegenständen ist.
- Während der Fahrt die Hände auf dem Lenkrad lassen und immer auf den Fahrweg schauen.

- Rechtzeitig bremsen, um Auffahren zu vermeiden.
- Die 2. Geschwindigkeit erst einstellen, wenn das Kind die Fahrt mit der 1. Geschwindigkeit, den Gebrauch des Rückwärtsganges und der Bremse sicher erlernt hat.
- ACHTUNG! Bei der ersten Geschwindigkeit ist das Fahrzeug wie die echten Autos mit Differentialeffekt versehen: auf ebenen Flächen und mit nur einen Kind Können die Räder verschiedene Geschwindigkeiten haben, d.h. sie können unterschiedlich gleiten/bremsen.**
- Beim Einsatz des Fahrzeuges unter Überlastbedingung, z.B. auf weichem Sand, Schlamm oder unter schwierigen Geländebedingungen, schaltet der Überlastschalter sofort die Leistung ab. Die Stromzuführung wird nach einigen Sekunden wieder aufgenommen.**

PROBLEMATIK?

DAS FAHRZEUG FUNKTIONIERT NICHT?

- Die korrekte Verbindung der Kabel unter dem Fahrknopf überprüfen.
- Die Funktion der Fahrknopf kontrollieren und bei Bedarf diese ersetzen.
- Prüfen ob die Batterie mit dem Motor verbunden ist.

DAS FAHRZEUG LÄUFT LANGSAM?

- Die Batterien laden. Sollte die Schwierigkeit auch bei neugeladenen Batterien bestehen, diese und das Ladegerät von einer Kundendienststelle kontrollieren lassen.



Peg Perego S.p.A. cuenta con la certificación ISO 9001.

Dicha certificación ofrece tanto a los clientes como a los consumidores la garantía de una transparencia y confianza por lo que concierne al modo de trabajar de la empresa.

- Peg Perego podrá modificar los modelos descritos en este prospecto, por razones técnicas o comerciales.

Años 3-8

ATENCIÓN: NO SE ACONSEJA SU USO A MENORES DE 3 AÑOS.

ATENCIÓN: ANTES DE UTILIZAR EL PRODUCTO, LEER TODAS LAS INSTRUCCIONES.

SERVICIO DE ASISTENCIA

PEG PEREGO ofrece un servicio de asistencia post-venta, directamente o a través de una red de centros de asistencia técnica autorizados (véase la lista adjunta), para eventuales reparaciones o sustituciones y venta de recambios originales. Para contactar con los centros de asistencia véase la parte de atrás de la cubierta de este manual de instrucciones.

Peg Perego está a disposición de sus Consumidores para satisfacer lo mejor posible todas sus exigencias. Por eso, conocer lo que piensan nuestros Clientes, es para nosotros muy importante y fundamental. Le agradeceremos mucho si, después de haber utilizado uno de nuestros productos rellena el FORMULARIO DE SATISFACCIÓN DEL CONSUMIDOR que encontrará en internet en la siguiente dirección: ["www.pegperego.com/SSCo.html.en-UK"](http://www.pegperego.com/SSCo.html.en-UK) indicando las posibles observaciones o sugerencias.

INSTRUCCIONES DE MONTAJE

REQUIERE ENSAMBLAMIENTO DE UN ADULTO. AL GUNOS COMPONENTES AL SER ENSAMBLADOS PODRIAN TENER PARTES PEQUEÑAS. PUNTAS FILOSAS QUE PUDEN SER PERJUDICIAL. LA BATERÍA YA ESTÁ DENTRO DEL VEHÍCULO.

MONTAJE

- 1 • Quitar el troquelado de cartón de la parte delantera del vehículo.
- 2 • Utilizar el troquelado de cartón que se ha quitado para mantener levantada la parte trasera de la carrocería de las ruedas, colocándolo encima de una rueda trasera como indica la figura.
- 3 • Montar el motor de juguete uniendo a presión las dos mitades.
- 4 • Meter el motor de juguete como indica la figura.
- 5 • Presionar el motor de juguete en los puntos indicados por las flechas (desde ambos lados) para fijarlo.
- 6 • Levantar ambas suspensiones traseras hasta alinearlas a los agujeros de la carrocería.
- 7 • Quitar el troquelado de cartón para permitir que las suspensiones encajen perfectamente en la carrocería.
- 8 • Para fijar las suspensiones a la carrocería, meter en los agujeros superiores de las suspensiones los pivotes de fijación con las lengüetas hacia arriba (véase el detalle).
- 9 • Completar la fijación colocando la herramienta

- de plástico sobre los pivotes y martillando hasta que se metan completamente.
- 10 • Quitar los tapones de protección de los ejes de las ruedas traseras.
 - 11 • Meter una arandela grande en el eje.
 - 12 • Meter una de las dos ruedas mirando el dibujo de la banda de rodamiento que tiene que estar orientado como indica la figura.
 - 13 • Meter una arandela pequeña y la tuerca.
 - 14 • Fijar firmemente la tuerca con la llave que se entrega en dotación.
 - 15 • Meter a presión el cubrerruedas. Repetir la operación desde la figura 11 para el otro lado.
 - 16 • Poner el radiador en la parte de delante del vehículo metiendo los ganchos y presionando a fondo el lado de arriba hasta que hagan clic las lengüetas de fijación.
 - 17 • Meter los dos pivotes en los orificios del cabrestante como indica la figura.
 - 18 • Meter los pivotes del cabrestante en los agujeros del radiador.
 - 19 • Enganchar el borde al portaequipajes metiendo las dos lengüetas en los extremos del borde en los dos agujeros del portaequipajes.
 - 20 • Fijar el borde con los dos tornillos en el fondo del portaequipajes.
 - 21 • Unir el cubrerradiador al portaequipajes delantero.
 - 22 • Meter los dos pivotes del cubrerradiador en los dos agujeros de la carrocería como indica la figura, controlando que se han bloqueado los ganchos del cabrestante debajo del cubrerradiador;
 - 23 • Poner los cuatro pivotes del portaequipajes en sus alojamientos encima de la carrocería como indica la figura.
 - 24 • Fijar el cubrerradiador y el portaequipajes con los 6 tornillos siguiendo la hoja ilustrativa que está dentro de la bolsita con los tornillos.
 - 25 • Aplicar los dos adhesivos plateados en los alojamientos de los faros del cubrerradiador.
 - 26 • Aplicar a presión los dos faros al cubrerradiador.
 - 27 • Aplicar el adhesivo plateado en el alojamiento de la carrocería como indica la figura.
 - 28 • Aplicar a presión el faro trasero metiéndolo desde arriba hacia abajo.
 - 29 • Colocar los 4 ganchos de sujeción del baúl en la parte posterior del vehículo, prestando atención a las distintas alturas de los ganchos; seguir el esquema de la ilustración.
 - 30 • Fijar los 4 ganchos con los tornillos incluidos.
 - 31 • **MONTAJE DEL BAÚL:** introducir las 2 cremalleras de plástico en sus alojamientos en el fondo del baúl orientándolas como se indica en la figura.
 - 32 • Enganchar la tapa del baúl.
 - 33 • Introducir las 2 lengüetas de goma en los orificios del fondo, manteniendo hacia afuera la parte curva.
 - 34 • Tirar de la lengüeta de goma hasta que sobresalgan las 2 protuberancias para completar la sujeción.
 - 35 • Cerrar el baúl sujetándolo con las lengüetas de goma.
 - 36 • Colocar el baúl en los 4 ganchos.
 - 37 • Empujar el baúl hacia la trasera del vehículo para inmovilizarlo.
 - 38 • Poner a presión el tapón del depósito.
 - 39 • Meter los dos paramanos alineando los agujeros de los paramanos a los agujeros del manillar.
 - 40 • Fijar los paramanos poniendo los dos tornillos.
 - 41 • Mojar la parte interna de las empuñaduras con jabón líquido y meterlas en los brazos del manillar.
 - 42 • Meter el manillar a presión. Atención, si hay que desenganchar el manillar tomar como referencia las figuras 68 y 69.
 - 43 • Quitar el tornillo y el cristal del salpicadero.
 - 44 • Extraer el salpicadero con el portapilas.
 - 45 • Insertar dos pilas de 1,5 Voltios - No inclusa- en la cavidad correspondiente, respetando la polaridad.
 - 46 • Volver a poner el salpicadero en el alojamiento del manillar y aplicar el adhesivo número 21 antes de volver a poner el cristal.
 - 47 • Girar el bloque del asiento en la posición indicada en el esquema y luego levantar el asiento. **A:** el asiento está bloqueado; **B:** el asiento está desbloqueado (NOTA: girar el retén en posición vertical hasta que no se desbloquee el asiento).
 - 48 • Presionar hacia abajo el sujetabatería y abrir la tapa del compartimento de la batería.
 - 49 • Levante y quite la tapa del compartimento de batería.
 - 50 • Levantar el sujetabatería para desbloquear la batería.
 - 51 • Extraer la batería.

- 52 • Conectar las clavijas de los cables de la batería y del sistema eléctrico.
- 53 • Volver a poner la batería en su compartimento, bajar el sujetabatería hasta que bloquee la batería con la lengüeta indicada en la figura.
- 54 • Coloque la tapa del compartimento de batería.
- 55 • Volver a cerrar la tapa del compartimento de la batería y el asiento. **ATENCIÓN:** volver a cerrar y fijar siempre el asiento después de haber terminado las operaciones en su interior. El vehículo ya está listo para usar.

CARACTERÍSTICAS Y USO DEL VEHÍCULO

- 56 • **A:** botón LUZ DELANTERA
B: botón CLAXON
- 57 • **PEDAL ACELERADOR/FRENO:** al levantar el pie del acelerador el freno entra en funcionamiento automáticamente.
- 58 • **CABRESTANTE:** para extraer el gancho de remolque tirar el cable hacia sí mismo (el cable mide unos 20 cm según la normativa sobre la seguridad del niño); para volver a enrollar el cable girar la rueda del cabrestante.
- 59 • **PALANCA DEL CAMBIO:** el vehículo tiene tres velocidades. **ATENCIÓN:** cuando se saca del embalaje, el vehículo viaja sólo en la primera marcha (**1**) y marcha atrás (**R**). Para utilizar la segunda velocidad (**2**) hacer lo siguiente;
- 60 • Atornillar a fondo el bloque de la segunda velocidad como indica el esquema de la figura siguiente.
- 61 • **1-R:** el bloque de la segunda velocidad sobresale de la carrocería impidiendo a la palanca colocarse en la segunda **1-2-R:** el bloque de la segunda velocidad entra totalmente en la carrocería y la palanca puede bajarse.

SUSTITUCIÓN DE LAS BOMBILLAS (2,5 Voltios)

- 62 • Quitar el cristal del faro delantero levantándolo con una herramienta. Tirar ligeramente de la bombilla para que salga el portabombilla. Sustituir la bombilla fundida desenroscándola del portabombilla. Cuando se haya cambiado la bombilla empujarla hacia dentro hasta que quede de nuevo en la posición inicial. Volver a poner a presión el cristal.

CAMBIO DE LA BATERÍA

- 63 • Para cambiar la batería levantar el asiento, abrir la tapa del compartimento de la batería, sacar la batería y desconectar las clavijas.
- 64 • Cambiar la batería, volver a conectar las clavijas y cerrarlo todo.

CARGA DE LA BATERÍA

- ATENCIÓN: LA OPERACIÓN DE CARGA DE LA BATERÍA ASÍ COMO CUALQUIER INTERVENCIÓN ELÉCTRICA, DEBEN SER REALIZADAS ÚNICAMENTE POR ADULTOS.**
LA BATERÍA TAMBIÉN SE PUEDE CARGAR SIN QUITARLA DEL JUGUETE.
SÓLO PARA EL BRASIL: TENSIÓN DEL CARGADOR: 127V - 60 HZ. OBSERVACIÓN: NO UTILIZAR EL CARGADOR DE LA BATERÍA CON UNA TENSIÓN DE 220V.
- 65 • Desconectar la clavija **A** de la instalación eléctrica de la clavija **B** de la batería presionando lateralmente.
 - 66 • Meter la clavija del cargador de batería en un enchufe doméstico siguiendo las instrucciones adjuntas. Conectar la clavija **B** con la clavija **C** del cargador de baterías.
 - 67 • Al terminar la carga desconectar el cargador del enchufe doméstico y luego desconectar la clavija **C** de la clavija **B**.
 - 68 • Meter a fondo, hasta oír clic, la clavija **B** en la clavija **A**. Al terminar la operación recordar de cerrar y fijar el asiento con el tornillo de seguridad.

CAMBIO DE LAS PIEZAS DE REPUESTO

- Para evitar tener que enviar todo el vehículo al centro de asistencia, indicamos a continuación las operaciones necesarias para cambiar algunas partes.
- 69 • **MANILLAR:** para cambiar el manillar, abrir el asiento, quitar la batería y meter la mano dentro del compartimento de la batería hasta la palanca de cambio.
 - 70 • Pulsar los dos botones de desenganche del manillar colocados en la palanca del cambio y al mismo tiempo sacar el manillar hacia arriba. **NOTA:** para hacer esta operación son necesarias dos personas.
 - 71 • **PALANCA DEL CAMBIO:** para cambiar el grupo interno de la palanca de cambio abrir el asiento, quitar la batería y girar el vehículo hacia un lado. Quitarlos dos tornillos del fondo en los puntos 1 y 2, indicados en el dibujo y

- sacar con la ayuda de unos alicates la abrazadera sujeta cables (3).
- 72 • Volver a girar el vehículo sobre las cuatro ruedas. Poner la palanca de cambio en la segunda velocidad (véanse las figuras 60 y 61) y quitar el tornillo de fijación. Extraer la palanca de cambio.
 - 73 • Meter la mano en el compartimento de la batería y sacar el grupo interior de la palanca del cambio.
 - 74 • Desconectar las dos partes como indica la figura.
 - 75 • **Reensamblaje:** volver a conectar las dos partes y volver a poner el grupo de la palanca de cambio dentro del compartimento de la batería metiendo los dos pivotes en los agujeros de la carrocería, tirando al mismo tiempo los cables eléctricos del fondo del vehículo. **Nota:** cuidado con el cable de la instalación eléctrica pues tiene que pasar desde su alojamiento a la base del grupo de la palanca del cambio (véase la figura). Colocar el vehículo de lado. Volver a atornillar los dos tornillos de fijación del bloque de la palanca del cambio, volver a poner a presión la abrazadera que sujeta el cable en el fondo. Volver a poner el vehículo sobre las cuatro ruedas y meter la palanca del cambio en su alojamiento que tiene que estar colocada en la segunda velocidad. Volver a poner el tornillo.

MANTENIMIENTO Y SEGURIDAD BATERÍAS

Antes de utilizar el vehículo por primera vez, cargar las baterías durante 18 horas. No respetar esta operación podría causar daños irreversibles a la batería, anulando su garantía.

ADVERTENCIAS

No mezcle baterías viejas y nuevas. Las baterías deben ser cargadas sólo por personas adultas. No deje que los niños jueguen con las baterías.

CARGA DE LAS BATERÍAS

- Cargar la batería siguiendo las instrucciones incluidas en el cargador y no superar en ningún caso las 24 horas. No respetar estos tiempos puede acortar la vida de las baterías.
- Cargar las baterías con tiempo, apenas el vehículo pierda velocidad. De este modo se evitarán otros daños.
- Si el vehículo se queda sin usarlo por largo tiempo, acuérdesse de cargar la batería y de mantenerla desconectada de la instalación; repita la operación de carga al menos cada tres meses.
- La batería no debe recargarse en posición invertida.
- ¡No se olvide de las baterías que se están cargando! Contrólelas periódicamente.
- Usare sólo el cargador en dotación y las baterías originales PEG PÉREGO.
- Insertare las baterías con la polaridad correcta.
- Las baterías están selladas y no necesitan mantenimiento alguno.

ATENCIÓN

- **LAS BATERÍAS CONTIENEN SUSTANCIAS TÓXICAS CORROSIVAS. NO SE DEBEN MANIPULAR ABUSIVAMENTE.**
- Las baterías contienen electrolito de base ácida.
- No provocar el contacto directo entre los terminales de la batería, evítare choques fuertes: riesgo de explosión o incendio.
- Mientras se están cargando, las baterías producen gas. Cárquelas en un lugar bien ventilado, lejos de fuentes de calor y materiales inflamables.
- Las baterías agotadas se deben sacar del vehículo.
- No coloque las baterías sobre prendas porque se podrían dañar.

SI HAY UNA PÉRDIDA

Protéjase los ojos. Evite el contacto directo con el electrolito: proteja sus manos. Ponga la batería en una bolsa de plástico y siga las instrucciones para la eliminación de baterías.

SI LA PIEL O LOS ENTRAN EN CONTACTO CON EL ELECTROLITO

Lavare abundantemente con agua corriente la parte tocada. Consultar con un médico inmediatamente.

SI SE INGIERE EL ELECTROLITO

Enjuagar la boca y escupir. Consultar con un médico inmediatamente.

ELIMINACIÓN DE BATERÍAS

Contribuya a salvaguardar el medio ambiente. Las baterías usadas no se deben tirar junto con la

basura doméstica.
Se pueden entregar a un centro de recolección de baterías usadas o de eliminación de residuos especiales; infórmese en su Ayuntamiento.
No mezcle baterías viejas y nuevas.
Las baterías deben ser cargadas sólo por personas adultas.
No deje que los niños jueguen con las baterías.



ADVERTENCIAS PILA AA 1,5 VOLTIOS

La colocación de la batería debe ser efectuada y supervisada sólo por adultos. No deje que los niños jueguen con las baterías.

- La batería debe ser sustituida por un adulto.
- Utilizar sólo el tipo de pilas indicado por el fabricante.
- Respetar la polaridad +/-
- No juntar pilas con partes metálicas; riesgo de incendio o explosión.
- Retirar siempre la pila cuando el juguete no sea utilizado durante un largo periodo.
- No tirar la pila al fuego.
- No intentar cargar nunca las pilas si no son recargables.
- Quitar las pilas descargadas.
- Tirar la pila descargada en los contenedores correspondientes para reciclaje de batería usadas.



MANTENIMIENTO Y SEGURIDAD VEHICULO

Este producto ha sido fabricado conforme a las Normas de Seguridad EN 71 y a las Normas de Seguridad para los juguetes eléctricos EN 50088; pero no con las disposiciones del Reglamento del Tránsito en la calle y por lo tanto no puede circular en vías públicas.

MANTENIMIENTO Y CUIDADOS

- Controlare periódicamente el estado del vehículo, en especial la instalación eléctrica, las conexiones de los enchufes, las caperuzas de protección y el cargador. En caso de defectos comprobados, el vehículo eléctrico y el cargador no deben utilizarse. Para las reparaciones utilizar sólo piezas de recambio originales PEG PEREGO.
- PEG PEREGO no se asume ninguna responsabilidad en caso de uso indebido de la instalación eléctrica.
- No dejare las baterías o el vehículo cerca de fuentes de calor como caloríferos, chimeneas, etc.
- Proteger el vehículo contra el agua, lluvia, nieve, etc.; usarlo sobre arena o barro podría causar daños a botones, motor y reductores.
- Si el vehículo funciona en condiciones de sobrecarga, por ejemplo sobre arena blanda, barro o terrenos muy accidentados, el interruptor de la sobrecarga contará inmediatamente la potencia. El suministro de corriente se reanudará después de algunos segundos.
- Lubricar periódicamente (con aceite ligero) las partes móviles como cojinetes, dirección, etc.
- Las superficies del coche deben limpiarse con un paño húmedo y, si es necesario, con productos adecuados de uso doméstico. Las operaciones de limpieza deben ser realizadas únicamente por adultos.
- No desmontare nunca los mecanismos del vehículo o los motores, sin la autorización de PEG PEREGO.

Conforme a EN 50088

batería sellada recargable de plomo ácido de 12V 12Ah
2 motor 240W

SEGURIDAD

¡ATENCIÓN! LA SUPERVISIÓN DE UN ADULTO ES SIEMPRE NECESARIA.

- No adecuado para niños de edad inferior a 36 meses: contiene piezas pequeñas que podrían ser tragadas o inhaladas.
- Los portaequipajes (delantero y trasero) no están concebidos para soportar el peso de un niño. No cargar con más de 5 Kg.
- No usar el vehículo en vías públicas, donde hay tránsito y coches estacionados, en pendientes pronunciadas, cerca de escaleras, canales y piscinas.
- Los niños deben usar siempre zapatos durante el uso del vehículo.
- Cuando el vehículo está funcionando, preste atención para que los niños no metan las manos,

los pies u otras partes del cuerpo, cerca de las partes en movimiento.

- No mojar nunca los componentes del vehículo como motores, instalaciones, botones, etc.
- No usar gasolina u otras sustancias inflamables cerca del vehículo.
- El vehículo ha sido diseñado para ser usado por dos niños al mismo tiempo

REGLAS PARA CONDUCIR EN CONDICIONES DE SEGURIDAD

DIVERSIÓN SIN INTERRUPCIONES: tenga siempre un juego de baterías cargadas de recambio listo para el uso.

Para la seguridad del niño: antes de accionar el vehículo, lea y siga atentamente las siguientes instrucciones.

- **ATENCIÓN:**
Controlar que todos los bullones de fijación estén bien sujetos.

2ª VELOCIDAD

Al comienzo se aconseja utilizar la 1a marcha. Antes de utilizar la 2a velocidad, verificar que el niño haya aprendido a manejar bien el vehículo.

- **1ª VELOCIDAD** (para principiantes):
Con ambas manos sobre el manubrio, pisar el pedal del acelerador; el vehículo se pone en marcha a una velocidad reducida de aproximadamente 3,2 km/h.
- **2ª VELOCIDAD** (para expertos):
Con ambas manos sobre el manubrio, pisar el pedal del acelerador; el vehículo se pone en marcha a una velocidad de aproximadamente 6,5 km/h.

- **MARCHA ATRÁS :**
Bajar con una mano la palanca del cambio. Colocar la otra mano sobre el manubrio y pisar el acelerador. El vehículo retrocede a una velocidad de aproximadamente 3,2 km/h.

- **FRENO:**
El sistema eléctrico de frenado bloquea automáticamente el vehículo cuando se levanta el pie del pedal del acelerador.

Enseñe a su niño el uso correcto del vehículo para que maneje en condiciones de seguridad y se divierta.

- Antes de partir, verifique que el recorrido esté libre de personas o cosas.
- Manejar con las manos sobre el manillar y mirar siempre el camino.
- Frenar a tiempo para evitar choques.
- Insertar la 2a velocidad solamente cuando el niño ha aprendido correctamente a usar el manillar, la primera velocidad y el freno.
- **¡ATENCIÓN! en primera velocidad, el vehículo está dotado de efecto diferencial como los verdaderos automóviles: en terrenos lisos y con un solo niño, las dos ruedas pueden tener velocidades diferentes con posibilidad de patinaje/deceleración de las mismas.**
- **Si el vehículo funciona en condiciones de sobrecarga, por ejemplo sobre arena blanda, barro o terrenos muy accidentados, el interruptor de la sobrecarga contará inmediatamente la potencia. El suministro de corriente se reanudará después de algunos segundos.**

¿PROBLEMAS?

¿EL VEHÍCULO NO FUNCIONA?

- Verificar que no haya cables desconectados debajo de la placa del acelerador.
- Controlar el funcionamiento del pulsador del acelerador y si fuera necesario sustituirlo.
- Controlar que la batería esté conectada a la instalación eléctrica.

¿EL VEHÍCULO NO TIENE POTENCIA?

- Cargar las baterías. Si después de cargarlas el problema persiste hacer controlar las baterías y el cargabaterías en un centro de asistencia.

PORTUGUÊS

•PEG PEREGO agradece por você ter escolhido este produto.
Há mais de 50 anos que a PEG PEREGO leva as crianças para passear: logo ao nascer, com seus famosos carros berço e carros passeio, depois com os fantásticos veículos de brinquedo, a pedal e a bateria.

•Leia atentamente este manual de instruções para familiarizar-se com o uso do modelo e ensinar seu filho a conduzi-lo de forma correta, segura e divertida. Depois conserve o manual para qualquer futura consulta.

•Nossos brinquedos estão em conformidade com os requisitos de segurança previstos pelo Conselho da EEC, pelo "U.S.Consumer Toy Safety Specification" e aprovados pelo T.U.V. e pelo I.I.S.G. Istituto Italiano Sicurezza Giocattoli.



A Peg Perego S.p.A. é certificada ISO 9001.

A certificação oferece aos clientes e aos consumidores a garantia de uma transparência e confiança no modo de trabalhar da empresa.

•Peg Perego poderá apresentar, a qualquer momento, modificações nos modelos descritos neste prospecto, por razões de natureza técnica ou comercial.

3 a 8 Anos

ATENÇÃO: NÃO RECOMENDÁVEL PARA MENORES DE 3 ANOS.
ATENÇÃO: LEIA TODAS AS INSTRUÇÕES ANTES DE USAR O PRODUTO.

SERVIÇO DE ASSISTÊNCIA

A PEG PEREGO oferece um serviço de assistência pós-venda, direta ou através de uma rede de assistência técnica autorizada, para eventuais reparos ou substituições e venda de peças originais. Para procurar os centros de assistência veja atrás da capa do presente manual de instruções.

A Peg Perego está à disposição dos seus Consumidores para satisfazer o melhor possível cada uma das suas exigências. Para isso, conhecer a opinião dos nossos Clientes é extremamente importante e precioso. Faremos, por conseguinte, muito gratos se depois de ter utilizado um dos nossos produtos, preencher o QUESTIONÁRIO DE SATISFAÇÃO DOS CONSUMIDORES que encontrará na Internet, no seguinte endereço: "www.pegperego.com/SSCo.html.en-UK" indicando eventuais observações ou sugestões.

INSTRUÇÕES DE MONTAGEM

ATENÇÃO: AS OPERAÇÕES DE MONTAGEM DEVEM SER FEITAS SOMENTE POR ADULTOS. PRESTE ATENÇÃO AO RETIRAR O VEÍCULO DA EMBALAGEM.
TODOS OS PARAFUSOS ENCONTRAM-SE EM UM SAQUINHO NO INTERIOR DA EMBALAGEM.
A BATERIA JÁ ESTÁ POSICIONADA NO INTERIOR DO VEÍCULO.

MONTAGEM

- 1 • Remover o recorte de papelão da parte anterior do veículo.
- 2 • Utilizar o recorte de papelão removido para manter levantada a parte posterior da carcaça das rodas posicionando em cima uma roda posterior como resulta ilustrado na figura.
- 3 • Montar o falso motor unindo à impulso as duas metades.
- 4 • Inserir o falso motor como resulta ilustrado na figura.
- 5 • Pressionar o falso motor nos pontos indicados pelas setas (em ambos os lados) para fixá-lo.
- 6 • Levantar ambas as suspensões posteriores até alinhá-las aos furos na carcaça.
- 7 • Remover o recorte de papelão para permitir as suspensões de encaixar-se perfeitamente na carcaça.
- 8 • Para fixar as suspensões à carcaça, inserir nos furos superiores das suspensões os pinos de fixação com as linguinhas giradas verticalmente (ver o particular).
- 9 • Completar a fixação posicionando a ferramenta de plástico nos pinos e bater com o martelo até

- completar a inserção dos pinos.
- 10 • Eliminar as tampas de protecção dos eixos das rodas anteriores.
 - 11 • Inserir uma arruela grande sobre o eixo.
 - 12 • Enfiar uma das duas rodas prestando atenção ao desenho da sola do pneu que deve resultar orientado como resulta na figura.
 - 13 • Inserir uma arruela pequena e a porca.
 - 14 • Fixar firmemente a porca com a chavinha fornecida.
 - 15 • Posicionar sob pressão a cobertura da porca. Repetir as operações da figura 11 para o outro lado.
 - 16 • Posicionar o radiador na parte da frente do veículo enfiando os ganchos e pressionando profundamente o lado superior até sentir o engate das linguinhas de fixação.
 - 17 • Inserir os dois pinos nos furos do guincho de extracção como resulta ilustrado na figura.
 - 18 • Inserir os pinos do guincho de extracção nos furos do radiador.
 - 19 • Encaixar o corrimão ao porta-bagagens inserindo as duas linguinhas nas extremidades do corrimão nos dois furos do porta-bagagens.
 - 20 • Fixar o corrimão atarrachando os dois parafusos no fundo do porta-bagagens.
 - 21 • Unir a mascarinha aos porta-bagagens anterior.
 - 22 • Inserir os dois pinos da mascarinha nos dois furos da carcaça como resulta ilustrado na figura, prestando atenção para bloquear os ganchos do guincho de extracção embaixo da mascarinha;
 - 23 • Posicionar os quatro pinos do porta-bagagens nas próprias sedes em cima da carcaça como resulta ilustrado na figura.
 - 24 • Fixar a mascarinha e o porta-bagagens com os 6 parafusos seguindo a folha ilustrativa que encontra no saquinho dos parafusos.
 - 25 • Aplicar os dois adesivos prateados nas sedes dos faróis da mascarinha.
 - 26 • Aplicar à impulso os dois faróis na mascarinha.
 - 27 • Aplicar o adesivo prateado na sede da carcaça como resulta ilustrado na figura.
 - 28 • Aplicar à impulso o farol posterior inserindo-o de cima para baixo.
 - 29 • Posicionar os 4 ganchos de fixação da mala na parte posterior do veículo tendo atenção à altura dos diferentes ganchos. Seguir o esquema ilustrado.
 - 30 • Fixar os 4 ganchos com os parafusos disponibilizados.
 - 31 • MONTAGEM DA MALA: introduzir as 2 dobradiças de plástico nos locais adequados no fundo da mala, orientado como mostra a figura.
 - 32 • Encaixar a cobertura da mala.
 - 33 • Enfiar as 2 linguetas de borracha nos orifícios do fundo, tendo a parte curva voltada para fora.
 - 34 • Puxar a lingueta de borracha até fazer sobressair as 2 protuberâncias para completar a fixação.
 - 35 • Fechar a mala fixando-a com as linguetas de borracha.
 - 36 • Posicionar a mala introduzindo-a nos 4 ganchos.
 - 37 • Empurrar a mala para a traseira do veículo para a bloquear.
 - 38 • Posicionar sob pressão a tampa do tanque.
 - 39 • Inserir os dois para-mãos alinhando os furos dos para-mãos aos furos do guidão.
 - 40 • Fixar os para-mãos atarrachando os dois parafusos.
 - 41 • Molhar a parte interna das manoplas com sabão líquido e inseri-las sobre os braços do guidão.
 - 42 • Inserir à impulso o guidão. Atenção, no caso em que se desenganche o guidão referir-se às figuras 68 e 69.
 - 43 • Desapertar os parafusos e retirar o vidrinho do quadro de controlo.
 - 44 • Extrair o porta-luvas com o porta-pilhas.
 - 45 • Inserir duas pilhas de 1,5 V – Não Fornecidas- na própria sede respeitando a justa polaridade. Fechar atarraxando
 - 46 • Reposicionar o porta-luvas na sede do guidão e aplicar o adesivo número 21 antes de posicionar o vidrinho.
 - 47 • Rodar o bloco da cadeira na posição indicada no esquema e posteriormente levantar a cadeira. A: a cadeira é bloqueada; B: a cadeira é desbloqueada (NOTA: rodar o fecho na posição vertical até que não se desbloqueie a cadeira).
 - 48 • Pressionar para baixo o fecho da bateria e abrir a portinha do depósito da bateria.
 - 49 • Levante e retire a tampa do vão da bateria.
 - 50 • Levantar o fecho da bateria para desbloquear a bateria.
 - 51 • Retire a bateria.
 - 52 • Ligar as tomadas dos fios da bateria e do sistema eléctrico.
 - 53 • Reposicionar no seu depósito a bateria, abaixar

o fecho da bateria até bloquear a bateria com a linguinha evidenciada na figura.

- 54 • Recoloque a tampa do vão da bateria.
- 55 • Fechar a portinha do depósito da bateria e a cadeira. ATENÇÃO: fechar e fixar sempre a cadeira depois das operações ao seu interno. O veículo é pronto para o uso.

CARACTERÍSTICAS E USO DO VEÍCULO

- 56 • A: botão LUZ DIANTEIRA
B: botão CLACSON
- 57 • PEDAL ACCELERADOR/FREIO: levantando o pé do acelerador o freio entra em função automaticamente.
- 58 • GUINCHO DE EXTRACÇÃO: para extrair o gancho de tracção tirar para si o cabo (o cabo é longo aprox 20 cm de acordo com a normativa sobre a segurança da criança); para enrolar o cabo girar a manivela do guincho de extracção.
- 59 • ALAVANCA DE MUDANÇAS: o veículo é dotado de três velocidades. ATENÇÃO: quando será extraído da embalagem, o veículo viaja só com a 1ª marcha (1) e a marcha-atrás (R). Para utilizar a 2ª velocidade (2) agir como em seguida;
- 60 • Atarrachar firmemente o bloco da segunda velocidade como resulta ilustrado no esquema da figura sucessiva.
- 61 • 1-R: o bloco da segunda velocidade resulta saliente da carcaça impedindo à alavanca de posicionar-se em segunda. 1-2-R: o bloco da segunda velocidade reentra totalmente na carcaça e a alavanca pode ser abaixada.

SUBSTITUIÇÃO DAS LÂMPADAS (2,5 VOLT)

- 62 • Remova o vidrinho do farol dianteiro, utilizando uma ferramenta. Puxe um pouco a lâmpada para fazer com que saia o porta-lâmpada. Substitua a lâmpada queimada a desatarraxá-la do porta-lâmpada. Depois de substituir a lâmpada, empurre-a para dentro até colocá-la na posição inicial. Recoloque o vidro a encaixá-lo.

SUBSTITUIÇÃO DA BATERIA

- 63 • Para substituir a bateria levantar a cadeira, abrir a portinha do depósito da bateria, extrair a bateria e desligar as tomadas.
- 64 • Substituir a bateria, ligar as tomadas e fechar tudo novamente.

CARGA DA BATERIA

- ATENÇÃO: A CARGA DA BATERIA E QUALQUER INTERVENÇÃO NA INSTALAÇÃO ELÉTRICA DEVEM SER FEITAS SOMENTE POR ADULTOS.
A PILHA TAMBÉM PODE SER CARREGADA SEM SER RETIRADA DO BRINQUEDO.
TENSÃO DO CARREGADOR: 127V - 60Hz.
OBSERVAÇÃO: NÃO LIGAR O CARREGADOR DA BATERIA EM TENSÃO DE 220V.
- 65 • Desligar a tomada A do sistema eléctrico da tomada B da bateria pressionando lateralmente.
 - 66 • Inserir a tomada do carregador de baterias em uma tomada doméstica seguindo as suas instruções anexadas. Ligar a tomada B com a tomada C do carregador de baterias.
 - 67 • Ao terminar da carga desconectar o carregador de bateria da tomada doméstica, e logo após desligar a tomada C da tomada B.
 - 68 • Inserir profundamente, até sentir o engate, a tomada B na tomada A. Ao terminar das operações lembre-se sempre de fechar e fixar a cadeira com o parafuso de segurança.

SUBSTITUIÇÕES DAS PEÇAS

Para evitar o envio ao centro de assistência do inteiro veículo, em seguida elencamos as operações necessárias para a substituição de alguns componentes.

- 69 • GUIDÃO: para substituir o guidão, abrir a cadeira, remover a bateria e enfiar a mão dentro do depósito da bateria até tocar na alavanca da direcção.
- 70 • Pressionar os dois botões de desenganche do guidão colocados sobre a alavanca de direcção e contemporaneamente extrair o guidão para cima. NOTA: para esta operação são necessárias duas pessoas.
- 71 • ALAVANCA DE MUDANÇAS: para substituir o grupo interno da alavanca de mudanças, abrir a cadeira remover a bateria e rodar o artigo para um lado. Desatarraxar os dois parafusos do fundo nos pontos 1 e 2, indicados no desenho, e extrair com a ajuda de uma pinça a abraçadeira de fixação dos fios (3).
- 72 • Regirar o artigo sobre as quatro rodas. Posicionar a alavanca de mudanças na segunda velocidade (ver as figuras 60 e 61) e desatarraxar os parafusos de fixação. Extrair a alavanca de mudanças.

- 73 • Inserir a mão no depósito da bateria e extrair o grupo interno da alavanca de mudanças.
- 74 • Desligar os dois componentes como resulta ilustrado na figura.
- 75 • Remontagem: reconectar os dois componentes e reposicionar o grupo da alavanca de mudanças dentro do depósito da bateria inserindo os dois pinos nos furos da carcaça, tirando contemporaneamente os fios eléctricos do fundo do veículo. Nota: prestar atenção ao fio do sistema eléctrico que deve passar da sua própria sede até a base do grupo da alavanca de mudanças (ver a figura). Posicionar o veículo sobre um lado. Reatarrachar os dois parafusos de fixação do bloco da alavanca de mudanças, reposicionar a abraçadeira de fixação dos fios à impulso sobre o fundo. Reposicionar o artigo sobre as quatro rodas e inserir a alavanca de mudanças na sua sede que deve ser posicionada na segunda velocidade. Reatarrachar o parafuso.

MANUTENÇÃO E SEGURANÇA DAS BATERIAS

Antes de utilizar o veículo pela primeira vez, carregue as baterias por 18 horas. Não respeitar este procedimento poderá causar danos irreversíveis à bateria.

ADVERTÊNCIAS

A carga das baterias deve ser feita e supervisionada somente por adultos. Não deixe que as crianças brinquem com as baterias.

CARGA DA BATERIA

- Carregue a bateria seguindo as instruções anexas ao carregador de baterias e nunca ultrapasse as 24 horas.
- Carregue a bateria sempre que o veículo perder velocidade. Deste modo se evitarão outros danos.
- Se você não utilizar o veículo por um longo período de tempo, mantenha a bateria desconectada da instalação; lembre-se de recarregá-la pelo menos a cada três meses.
- A bateria não deve ser carregada em posição invertida.
- Não se esqueça das baterias enquanto estão sendo carregadas! Verifique-as periodicamente.
- Use somente o carregador de bateria incluído e as baterias originais PEG PEREGO.
- Não misture baterias novas com velhas. As baterias devem ser inseridas com a polaridade na posição correta.
- As baterias são lacradas e não necessitam de manutenção.

ATENÇÃO

- AS BATERIAS CONTÊM SUBSTÂNCIAS TÓXICAS CORROSIVAS. NÃO DEVEM SER MANUSEADAS.
- As baterias contêm eletrólito em base ácida.
- Não provoque contato direto entre as extremidades da bateria; evite batidas fortes: risco de explosão e/ou incêndio.
- Durante a carga, a bateria produz gás. Carregue a bateria em um local bem ventilado, longe de fontes de calor e materiais inflamáveis.
- As baterias descarregadas devem ser retiradas do veículo.
- Não é aconselhável apoiar as baterias sobre roupas; podem ser danificadas.

EM CASO DE VAZAMENTO

Proteja os olhos; evite o contato direto com o eletrólito; proteja as mãos. Coloque a bateria em um saco plástico e siga as instruções sobre o descarte de baterias.

SE A PELE OU OS OLHOS ENTRAREM EM CONTATO COM O ELETRÓLITO

Lave abundantemente com água corrente a parte atingida. Consulte um médico imediatamente.

SE O ELETRÓLITO FOR INGERIDO

Enxaguar a boca e cuspir. Consulte um médico imediatamente.

DESCARTE DE BATERIAS

Contribua para a preservação do meio ambiente. As baterias usadas não devem ser jogadas no lixo doméstico. Podem ser entregues a um centro de coleta de baterias usadas ou de eliminação de resíduos especiais; informe-se em seu município.



PRECAUÇÕES PARA A PILHA DE AA 1,5 VOLTS

- O inserimento das baterias deve ser feito e supervisionado somente por adultos. Não deixar que as crianças brinquem com as baterias.
- As pilhas devem ser substituídas por uma pessoa adulta.
 - Utilizar apenas o tipo de pilha especificado pelo construtor.
 - Respeitar a polaridade +/-
 - Não provocar curto-circuito nos bornes de alimentação, risco de fogo ou de explosão.
 - Retirar sempre as pilhas quando o brinquedo não for utilizado por um longo período.
 - Não deitar as pilhas no fogo.
 - Nunca tentar recarregar pilhas não recarregáveis.
 - Retirar as pilhas gastas.
 - Deitar as pilhas descarregadas nos próprios recipientes para a reciclagem das baterias usadas.



MANUTENÇÃO E SEGURANÇA DO VEÍCULO

Este produto está em conformidade com a Norma de Segurança EN 71 e com a Norma de Segurança para brinquedos elétricos EN 50088; porém não está em conformidade com as disposições das normas de circulação nas ruas e, portanto, não pode circular em vias públicas.

MANUTENÇÃO E CUIDADOS

- Verifique regularmente o estado do veículo, principalmente a instalação elétrica, as conexões dos plugues, capas de proteção e o carregador de baterias. Em caso de defeitos comprovados, o veículo e o carregador de baterias não devem ser utilizados. Para os reparos, use somente peças para troca originais PEG PEREGO.
- A PEG PEREGO não assume nenhuma responsabilidade em caso de uso indevido da instalação elétrica.
- Não deixe as baterias ou o veículo perto de fontes de calor como aquecedores, lareiras, etc.
- Proteja o veículo da água, chuva, neve, etc.; usá-lo sobre a areia ou barro poderia causar danos aos botões, motores e redutores.
- Se o veículo funciona em condições de sobrecarregamento, como na areia fina, lama ou terrenos muito difíceis, o interruptor de sobrecarga removerá imediatamente a potência. A distribuição da potência se restabelecerá depois de alguns segundos.
- Lubrifique periodicamente (com óleo fino) as partes móveis como os eixos, volante, etc.
- As superfícies do veículo podem ser limpas com um pano úmido e, se necessário, com produtos de uso doméstico não abrasivos. As operações de limpeza devem ser feitas somente por adultos.
- Nunca desmonte os mecanismos ou os motores do veículo sem a autorização da PEG PEREGO.

Em conformidade com EN 50088
Bateria recarregável de 12V 12Ah ao chumbo selada.
2 motores de 240 W

SEGURANÇA

ATENÇÃO! É SEMPRE NECESSÁRIA A SUPERVISÃO DE UM ADULTO.

- Não adaptado a crianças com idade inferior a 36 meses devido à presença de peças passíveis de ser ingeridas ou inaladas.
- Os porta-bagagens (anterior e posterior) não são projectados para suportar o peso de uma criança. Não carregá-lo com peso superior à 5 Kg.
- Não use o veículo em vias públicas, onde houver trânsito e carros estacionados, em declives íngremes, perto de degraus e escadas, cursos de água e piscinas.
- As crianças devem sempre usar sapatos durante o uso do veículo.
- Quando o veículo estiver funcionando, preste atenção para que as crianças não coloquem as mãos, pés ou outras partes do corpo, roupas ou outras coisas, perto das partes em movimento.
- Nunca molhe os componentes do veículo como motores, instalações, botões, etc.
- Não use gasolina ou outras substâncias inflamáveis perto do veículo.
- o veículo foi projectado para ser usado por duas crianças ao mesmo tempo.

REGRAS PARA DIRIGIR COM SEGURANÇA

DIVERSÃO SEM INTERRUPÇÕES: tenha sempre um jogo de baterias de reserva, pronto para o uso.

Para a segurança da criança: antes de acionar o veículo, leia e siga atentamente as seguintes instruções.

- **ATENÇÃO:** Verifique se todos os parafusos estão bem apertados.

2ª VELOCIDADE

Inicialmente se aconselha de usar a 1ª marcha. Antes de inserir a 2ª velocidade, assegurar-se que a criança tenha aprendido a usar muito bem o veículo.

- **1ª VELOCIDADE (para principiantes):** Com ambas as mãos sobre o guidão pressionar o pedal do acelerador; o veículo se põe em movimento com uma velocidade reduzida de cerca 3,2 Km/h.
- **2ª VELOCIDADE (para expertos):** Com ambas as mãos sobre o guidão pressionar o pedal do acelerador; o veículo se põe em movimento com uma velocidade de cerca 6,5 Km/h.
- **MARCHA ATRÁS:** Abaixar com uma mão a alavanca de mudanças. Posicionar a outra mão sobre o guidão e pressionar com o pé o acelerador. O veículo vai em marcha atrás com uma velocidade de cerca 3,2 Km/h.
- **FREIO:** Para freiar levantar o pé do pedal do acelerador, o freio entrará em função automaticamente.

Ensinar a seu filho de manter um uso correcto do veículo com uma guia segura e divertida.

- Antes de partir assegurar-se que o percurso seja livre de pessoas ou coisas.
- Guiar com as mãos sobre o guidão e não perder o olho da estrada.
- Freiar com tempo onde evitar acidentes.
- Inserir a 2ª velocidade somente quando a criança aprendeu correctamente a usar o volante, a 1ª velocidade e o freio.
- **ATENÇÃO! em primeira velocidade, o veículo é dotado de efeito diferencial como as automóveis verdadeiras: em terrenos lisos e com uma só criança, as duas rodas podem chegar a ter velocidades diversas com possibilidade de deslizamento/retardamento das mesmas.**
- **ATENÇÃO! Se o veículo funciona em condições de sobrecarregamento, como na areia fina, lama ou terrenos muito difíceis, o interruptor de sobrecarga removerá imediatamente a potência. A distribuição da potência se restabelecerá depois de alguns segundos.**

PROBLEMAS?

O VEÍCULO NÃO FUNCIONA?

- Verificar que não existam cabos destacados embaixo do botão de marcha.
- Controlar o funcionamento do botão de marcha e eventualmente substituí-lo.
- Controlar que a bateria seja conexada ao sistema eléctrico.

O VEÍCULO NÃO TEM POTÊNCIA?

- Carregue as baterias. Se depois da carga o problema persistir, leve as baterias e o carregador de baterias a um posto de serviço de assistência técnica autorizado.

SLOVENŠČINA

• PEG PEREGO se vam zahvaljuje za nakup tega izdelka. PEG PEREGO prevaža otroke že več kot 50 let: takoj po rojstvu v svojih slavnihih vozičkih, nekoliko pozneje pa na perfektnih vozilih - igračah s pogonom na pedale ali na akumulatorje.

• Skrbno preberite ta priročnik z navodili, da bi vam bilo laže uporabljati izdelek in naučiti otroka, kako pravilno in varno voziti ter se ob tem tudi zabavati. Priročnik shranite, da ga boste lahko še kdaj prebrali.

• Naše igrače ustrezajo varnostnim predpisom Sveta EGS in "Varnostni specifikaciji uporabniških igrač ZDA", potrdila sta jih TÜV in I.I.S.G. - Italijanski inštitut za varnost igrač.



9001 Peg Peregó S.p.A. ima certifikat ISO 9001.

Certifikat za stranke in porabnike pomeni garancijo transparentnosti in zaupanja v delo podjetja.

• Peg Peregó se lahko kadarkoli odloči, da bo spremenil modele, objavljene v katalogu, najsi bo to zaradi tehničnih ali podjetniških razlogov.

Od 3-8 let

POMOČ UPORABNIKOM

PEG PEREGO ponuja pomoč uporabnikom, ki so kupili izdelek, neposredno ali prek svoje mreže pooblaščenih centrov za pomoč uporabnikov, za morebitna popravila, zamenjave ali nakup originalnih rezervnih delov. Kontaktni podatki centra za pomoč uporabnikom so na zadnji platnici tega uporabniškega priročnika. Peg Peregó je vedno na voljo svojim strankam, da v kar največji meri izpolni njihove potrebe.

Zato je za nas zelo pomembno, da poznamo mnenje svojih strank. Hvaležni vam bomo, če boste, ko boste uporabili naš izdelek, vzeli čas in izpolnili VPRAŠALNIK O ZADOVOLJSTVU STRANK, ki ga boste našli na naših spletnih straneh, na naslovu: www.pegperegó.com/SSCo.html.en-UK, v katerega boste zapisali svoja opažanja in pripombe.

NAVODILA ZA SESTAVLJANJE

POZOR! IZDELEK SMEJO SESTAVITI IZKLJUČNO ODRASLE OSEBE. PAZITE, KO IZDELEK VLEČETE IZ EMBALAŽE. VIJAKI IN DELI SO ZAVITI V NOTRANJOSTI EMBALAŽE. AKUMULATOR JE ŽE NA SVOJEM MESTU V VOZILU.

SESTAVLJANJE

- 1 • Odstranite izsekani karton s sprednjega dela vozila.
- 2 • Uporabite izsekani del odstranjenega kartona, da bi zadržali dvignjen zadnji del šasije s koles, tako da ga naslonite na eno od zadnjih koles, kot prikazuje risba.
- 3 • Namestite lažni motor, tako da oba dela sklopite s klikom.
- 4 • Lažni motor vstavite, kot prikazuje risba.
- 5 • Pritisnite lažni motor na točkah, označenih s puščicami (z obeh strani), da bi ga pritrdili.
- 6 • Dvignite obe zadnji vzmeti, dokler nista poravnani z odprtini na šasiji.
- 7 • Odstranite izsekani karton, da bi omogočili vzmetenju, da pravilno sede v šasijo.
- 8 • Da bi pritrdili vzmetenje na šasijo, v zgornje odprtine vzmetenja vstavite pritrditvene zatiče z jezički, obrnjenimi v vertikalni položaj (glejte podrobnost).
- 9 • Pritrdjevanje končate tako, da plastično

- orodje postavite na zatiče in potolčete s kladivom, dokler niso zatiči popolnoma vstavljeni.
- 10 • Odstranite 4 zaščitne pokrovčke z osi sprednjih koles.
 - 11 • Na osišče natakните veliko podložko.
 - 12 • Natakните eno od obeh koles in pazite, da bo zunanji rob pravilno obrnjen, kot kaže risba.
 - 13 • Vstavite majhno podložko in matico.
 - 14 • Matico trdno privijte s priloženim ključem.
 - 15 • S pritiskom namestite pokrovček matice. Postopke z risbe 11 ponovite na drugi strani.
 - 16 • Postavite radiator na sprednji del vozila, pripnite sponke in pritisnite zgornjo stran do konca, dokler ne kliknejo pritrditveni jezički.
 - 17 • Zatiča vstavite v odprtine na vitel, kot prikazuje risba.
 - 18 • Zatiče vitla vstavite v odprtine na radiatorju.
 - 19 • Pritrdite ograjico na prtljažnik in vstavite jezička na konce ograjice v dveh odprtinah na prtljažniku.
 - 20 • Pritrdite ograjico, tako da do konca privijete vijaka na dno prtljažnika.
 - 21 • Masko postavite na sprednji prtljažnik.
 - 22 • Zatiča maske vstavite v odprtini na šasiji, kot prikazuje risba, pri tem pa pazite, da boste blokirali zatiče vitla pod masko;
 - 23 • Postavite štiri zatiče prtljažnika v ustrezna ležišča nad šasijo, kot prikazuje risba.
 - 24 • S 6 vijaki pritrđite masko in prtljažnik in upoštevajte risbe iz vrečke z vijaki.
 - 25 • Srebrni nalepki nalepite v ležišča za žaromete na maski.
 - 26 • S klikom pritrđite oba žaromete v masko.
 - 27 • Srebrno nalepko nalepite v sedež šasije, kot prikazuje risba.
 - 28 • S klikom natakните zadnji žaromet, tako da ga zadržate od zgoraj navzdol..
 - 29 • Pritrditvene 4 sponke postavite na kovček na zadnji stran vozila in pazite na različno višino sponk; upoštevajte priložene risbe.
 - 30 • 4 sponke pritrđite s priloženimi vijaki.
 - 31 • **SESTAVLJANJE KOVČKA:** vstavite plastična zatiča v ustrezni ležišči na dno kovčka in ju usmerite, kot prikazuje risba.
 - 32 • Pripnite pokrov kovčka.
 - 33 • Vstavite 2 gumijasta jezička v odprtine na dnu in pazite, da bo zaobljeni del usmerjen navzven.
 - 34 • Povlecite gumijasti jeziček, tako da zaporna mostička pokukata ven na drugi strani.
 - 35 • Z gumijastimi jezički zaprite kovček.
 - 36 • Kovček postavite na njegovo mesto in vstavite 4 spenjalne člene.
 - 37 • Kovček potisnite proti zadnjemu koncu vozila, da se zatakne.
 - 38 • S klikom vstavite zamašek rezervoarja.
 - 39 • Ščitnika za roke postavite na njuni mesti in poravnajte luknje na ščitnikih z luknjami na krmilu.
 - 40 • Ščitnika pritrđite s privijanjem obeh vijakov.
 - 41 • Notranjo stran ročic navlažite s tekočim milom in ju natakните na krmilo.
 - 42 • S klikom vstavite krmilo. Pozor; če se krmilo sname, glejte risbi 68 in 69.
 - 43 • Odvijte vijak in odstranite stekelce na armaturni plošči.
 - 44 • Izvlecite armaturno ploščo z nosilcem baterije.
 - 45 • Vstavite dve bateriji 1,5 V - nista priloženi - v ustrezno ležišče in upoštevajte njuno polariteto.
 - 46 • Armaturno ploščo vrnite na ležišče na krmilu in nalepite številko 21, preden stekelce vrnete na svoje mesto.
 - 47 • Zavrtnite blokado sedeža v na shemi označeni položaj in sedež dvignite. A: sedež je blokirani; B: sedež je odblokiran (OPOZORILO: zavrtnite zaustavitveni zatič v vertikalni položaj, dokler se sedež ne odblokira).
 - 48 • Zaustavljalnik akumulatorjev potisnite navzdol in odprite vratca prostora za akumulator.
 - 49 • Dvignite in odstranite pokrov prostora za

- akumulator.
- 50 • Dvignite zaustavljalnik, da bi odblokirali akumulator.
 - 51 • Izvlecite akumulator.
 - 52 • Povežite vtiče na kablh akumulatorja in električni napeljavi.
 - 53 • Akumulator vrnite na njegovo mesto in spustite zaustavljalnik, tako da zablokirate akumulator z jezičkom, ki je poudarjen na risbi.
 - 54 • Pokrov prostora za akumulator vrnite na njegovo mesto.
 - 55 • Zaprite vratca prostora za akumulator in sedež. **POZOR:** ko končate delo pod sedežem, ga vedno zaprite in pritrđite. Vozilo je pripravljeno za rabo.

LASTNOSTI IN UPORABA VOZILA

- 56 • A: gumb za SPREDNJO LUČ
B: gumb za TROBLJO
- 57 • **PEDAL ZA POSPEŠEVANJE/ZAVIRANJE:** ko otrok dvigne nogo s pedala za pospeševanje, se samodejno vključi električna zavora.
- 58 • **VITEL:** da bi izvlekli vlečno kljuko, proti sebi potegnite kabel (dolg je približno 20 cm, v skladu z normativom o varnosti otrok); da bi kabel spet navili, obrnite ročico vitla.
- 59 • **MENJALNIK:** vozilo deluje s tremi hitrostmi. **POZOR:** ko ga izvlečete iz embalaže, vozilo deluje le v prvi (1) in v vzvratni (R) prestavi. Da bi uporabljali še drugo (2) prestavo, postopajte, kot sledi;
- 60 • Do konca privijte blokado druge hitrosti, kot je prikazano na naslednji risbi.
- 61 • I-R: blokada druge hitrosti štrli iz šasije in preprečuje ročici, da se prestavi v drugo. I-2-R: blokada druge hitrosti je popolnoma skrita v šasiji in ročico je mogoče prestaviti.

ZAMENJAVA ŽARNIC (2,5-voltne)

- 62 • Odstranite stekelce sprednjega žaromet, tako da kakšno orodje uporabite kot vzvod. Nežno povlecite žarnico, da bi izvlekli njen nosilec. Pregorelo žarnico zamenjate tako, da jo odvijete z nosilca. Ko jo zamenjate, jo potisnite v notranjost, dokler ni spet v izhodiščnem položaju. Stekelce s klikom postavite nazaj.

ZAMENJAVA AKUMULATORJA

- 63 • Da bi zamenjali akumulator, dvignite sedež, odprite vratca prostora za akumulator, izvlecite akumulator in razklenite vtiče.
- 64 • Zamenjajte akumulator, povežite vtiče in vse skupaj zaprite.

POLNENJE AKUMULATORJA

POZOR: POLNENJE AKUMULATORJA IN VSE DRUGE POSTOPKE, POVEZANE Z ELEKTRIČNO NAPELJAVO, SMEJO IZVAJATI LE ODRASLE OSEBE.

AKUMULATOR JE MOGOČE NAPOLNITI, NE DA BI GA SNELI Z IGRAČE.

- 65 • Odklopite vtič A električne napeljave z vtiča B akumulatorja, tako da pritisnete ob strani.
- 66 • Vtknrite vtič polnilnika za akumulator v vtičnico domačega električnega omrežja, tako da sledite priloženim navodilom. Povežite vtič B z vtičem C polnilnika za akumulator.
- 67 • Ko končate polnjenje, odklopite polnilnik akumulatorja iz domačega omrežja in odklopite vtič C z vtiča B.
- 68 • Do konca, tako da klikne, vstavite vtičnico B v vtičnico A. Ko končate postopek, se vedno spomnite zapreti in pritrđiti sedež z varnostnim vijakom.

ZAMENJAVA REZERVNIH DELOV

- Da bi se izognili temu, da bi na servis pošiljali celotno vozilo, navajamo v nadaljevanju nekaj postopkov za zamenjavo nekaterih delov.
- 69 • **KRMILO:** da bi zamenjali krmilo, odprite sedež, odstranite akumulator in roko potisnite v prostor za akumulator, tako da dosežete vzvod krmilnega mehanizma.

- 70 • Pritisnite gumba za odpenjanje krmila na vzvodu krmilnega mehanizma in sočasno krmilo povlecite navzgor. **OPOMBA:** za ta postopek sta potrebni dve osebi.
- 71 • **MENJALNIK:** da bi zamenjali notranjost menjalnika, odprite sedež, odstranite akumulator in vozilo položite na bok. Odvijte oba vijaka na dnu v točkah 1 in 2, prikazanih na risbi, in s kleščami izvlecite fiksno objemko kablov (3).
- 72 • Vozilo postavite spet na kolesa. Menjalnik prestavite v drugo prestavo (glejte risbi 60 in 61) in odvijte pritrđitveni vijak. Izvlecite menjalnik.
- 73 • Roko potisnite v prostor za akumulator in izvlecite notranji del menjalnika.
- 74 • Razklenite sestavna dela, kot prikazuje risba.
- 75 • Sestavljanje: sestavna dela spojite in postavite del menjalnika spet v prostor za akumulator, tako da vstavite oba zatiča v odprtine na šasiji, sočasno pa povlecite električne kable na dnu vozila. Opomba: pazite na kabel električne napeljave, ki mora potekati iz svojega ležišča na dnu menjalnika (glejte risbo). Vozilo postavite na bok. Privijte vijaka za pritrđitev menjalnika in kabel s fiksno objemko s klikom spet pritrđite na dno. Postavite vozilo na kolesa in vstavite ročico menjalnika na njegovo ležišče v drugi prestavi. Privijte vijak.

VZDRŽEVANJE IN VARNOST VOZILA

Preden boste vozilo prvič uporabili, naj se akumulator polni 18 ur. Če tega postopka ne boste upoštevali, bi se lahko akumulator nepopravljivo poškodoval.

OPOZORILA

Akumulator smejo polniti ali polnjenje nadzorovati samo odrasle osebe. Ne dovolite, da bi se z akumulatorjem igrali otroci.

POLNENJE AKUMULATORJA

- Napolnite akumulatorje, tako da sledite navodilom, priloženim polnilniku. Akumulator se ne sme polniti več kot 24 ur.
- Če boste akumulator napolnili, takoj ko začne vozilo izgubljati hitrost, se boste izognili njegovim poškodbam.
 - Če bo vozilo dlje časa stalo, napolnite akumulator in ga odklopite iz naprave; napolnite ga vsaj vsake 3 mesece.
 - Akumulatorja ne smete polniti, če stoji na glavi.
 - Ne pozabite na akumulator, ki se polni! Akumulator redno pregledujte.
 - Uporabljajte le priložene polnilnike in originalne akumulatorje PEG PEREGO.
 - Ne mešajte novih in starih akumulatorjev.
 - Akumulator morate vstaviti tako, da upoštevate njegovo polariteto.
 - Akumulatorji so zapečateni in jih ni treba vzdrževati.

POZOR

- V AKUMULATORJIH SO STRUPENE IN KOROZIVNE SNOVI. NE POSEGAJTE V AKUMULATORJE.
- Akumulatorji so napolnjeni z elektrolitom na kisli osnovi.
- Ne vzpostavljajte direktnega kontakta med končniki na akumulatorjih in izogibajte se močnim udarcem: tvegate eksplozijo ali požar.
- Med polnjenjem akumulatorja se sprošča plin. Akumulator polnite v zračnem okolju, daleč od virov toplote in gorljivih materialov.
- Prazne akumulatorje morate odstraniti iz vozila.
- Svetujemo vam, da akumulatorjev ne odlagate na oblačila; lahko bi jih poškodovali.

ČE AKUMULATOR PUŠČA

Zavarujte si oči; izogibajte se neposrednemu stiku z elektrolitom: zaščitite si roke. Akumulator odložite v plastično vrečko in upoštevajte navodila za varno odlaganje

akumulatorjev.

ČE PRIDE ELEKTROLIT V STIK S KOŽO ALI OČMI

Prizadeto mesto sperite z veliko tekoče vode. Takoj se posvetujte z zdravnikom.

ČE BI ELEKTROLIT POPILI

Splaknite usta in izpljunite. Takoj se posvetujte z zdravnikom.

ODSTRANJEVANJE AKUMULATORJEV

Prizadevajte si za varovanje okolja. Izrabljenih akumulatorev ne mečite med gospodinjstvo odpadke. Zavržete jih lahko v centru za zbiranje izrabljenih baterij ali za zbiranje posebnih odpadkov. Pozanimajte se v svoji občini.



OPOZORILA ZA AA 1,5-VOLTNE BATERIJE

Akumulatorej sme vstavljati le odrasla oseba. Ne dovolite, da bi se z akumulatorjem igrali otroci.

- Baterije sme zamenjati le odrasla oseba.
- Uporabljajte le tip baterij, ki ga je navedel proizvajalec.
- Upoštevajte polariteto +/-
- Napajalnih krtačk ne sklepajte v kratek stik, saj obstaja nevarnost požara ali eksplozije.
- Ko igrača dlje časa ni v uporabi, iz nje odstranite baterije.
- Baterij ne mečite v ogenj.
- Če baterije niso akumulatorske, jih nikoli ne skušajte polniti.
- Odstranite prazne baterije.
- Prazne baterije odvrzite v ustrezne zbiralnike za recikliranje uporabljenih baterij.



VZDRŽEVANJE AKUMULATORJEV IN VARNOST

Ta izdelek ustreza Varnostnim predpisom EN 71e in Varnostnim predpisom za električne igrače EN 50088; ne ustreza predpisom normativom za vožnjo po cestah, zato se z njim otroci ne smejo voziti po javnih cestah.

VZDRŽEVANJE IN SKRBI

- Redno preverjajte stanje vozila, še posebej električne dele, povezavo vtičev, zaščitnih pokrovčkov in polnilnika akumulatorev. Če opazite okvare, električnega dela in polnilnika akumulatorev ne smete uporabljati. Za popravilo uporabljajte le originalne nadomestne dele PEG PEREGO.
- PEG PEREGO ne prevzema odgovornosti za primer poseganja v električno napravo.
- Ne puščajte akumulatorev ali vozila ob virih toplote, na primer radiatorjih, kaminih itd.
- Vozilo zaščitite pred vodo, dežjem, snegom itd.; uporaba vozila na pesku ali v blatu lahko gumba, motor in reduktorje poškoduje.
- Če vozilo deluje s preobremenitvami, na primer na mehkem pesku, na blatni ali zelo razdrapani površini, bo stikalo za preobremenitev izključilo tok. Delovanje se bo vzpostavilo po nekaj sekundah.
- Občasno namažite (z lahkim oljem) dele, ki jih je mogoče odstraniti, kot so ležaji, volan itd.
- Površine vozila lahko očistite z mokro krpo in, če je to potrebno, blagim detergentom za rabo v gospodinjstvu. Čistijo ga lahko samo odrasli.
- Nikoli ne snemajte mehanskih delov vozila ali motorja, če vas za to ni pooblastil PEG PEREGO.

Izdelano v skladu z EN 50088
Svinčev akumulator 12 V, 12 Ah, zapečaten.

2 motorja po 240 W

VARNOST

POZOR! OTROKE NAJ MED IGRO VEDNO NADZORUJE ODRASLA OSEBA.

- Ni primerno za otroke, mlajše od 36 mesecev, saj so na vozilu majhni delci, ki jih je mogoče požreti ali vdihniti.
- Prtljažnika (sprednji in zadnji) nista izdelana tako, da bi prenesla težo otroka. Ne obremenjujte ju z več kot 5 kg.
- Vozila ne uporabljajte na javnih cestah, kjer je tekoč ali stoječ promet, na strminah, ob stopnicah, vodnih tokovih ali bazenih.
- Otroci morajo imeti med vožnjo na vozilu vedno obute čevlje.
- Ko je vozilo v pogonu, pazite, da otroci ne bodo vtikali rok, nog ali drugih delov telesa, oblačil ali drugih predmetov med premikajoče se dele.
- Nikoli ne polivajte delov vozila, kot so motor, naprave, gumbi itd., z vodo.
- Ob vozilu nikoli ne uporabljajte bencina ali drugih vnetljivih snovi.
- Vozilo je bilo načrtovano tako, da ga lahko uporabljata dva otroka hkrati.

PRAVILA ZA VARNO VOŽNJO

NEPREKINJENA ZABAVA: vedno imejte pripravljen komplet polnih baterij.

Za varnost otroka: preden vključite vozilo, preberite navodila in se jih natančno držite.

- **OPOZORILO:** Preverite, da so vse pritrditvene zaponke dobro pritrjene.

2. PRESTAVA

Za začetek vam svetujemo uporabo 1. prestave. Preden vključite 2. prestavo, naj se otrok nauči uporabljati 1. prestavo in naj se na vozilu počuti varnega.

- **1. PRESTAVA (za začetnike):**
Z obema rokama naj drži krmilo in pritiska na pedal za pospeševanje; vozilo bo speljalo počasi, s hitrostjo približno 3,2 km/h.
- **2. PRESTAVA (za izkušene):**
Z obema rokama naj drži krmilo in pritiska na pedal za pospeševanje; vozilo bo speljalo s hitrostjo približno 6,5 km/h.
- **VZVRATNA PRESTAVA:**
Z eno roko naj potisne vzvod menjalnika navzdol. Drugo roko naj ima na krmilu in z nogo naj pritiska pedal za pospeševanje. Vozilo bo vzvratno speljalo s hitrostjo približno 3,2 km/h.

Otroka naučite pravilno uporabo vozila, da bo vozil varno in da se bo ob tem lahko zabaval.

- Preden spelje, se prepričajte, da je pot prosta, da na njej ni oseb ali stvari.
- Voziti je treba z rokami na krmilu in vedno gledati na cesto.
- Pravočasno zavrite vozilo, da se ne bi zaleteli.
- 2. prestavo vključite šele, ko otrok že obvlada pravilno uporabo volana, 1. prestave in zavore.
- **POZOR!** 1. prestava vozila je opremljena z diferencialnim učinkom, tako kot pravi avtomobili: na gladki površini in ko na traktorju sedi le en otrok, se lahko kolesa vrtijo različno hitro, lahko zdrsnejo ali upočasnijo.
- **POZOR!** Če vozilo deluje s preobremenitvami, na primer na mehkem pesku, na blatni ali zelo razdrapani površini, bo stikalo za preobremenitev izključilo tok. Delovanje se bo vzpostavilo po nekaj sekundah.

TEŽAVE?

VOZILO NE DELUJE?

- Vozila Preverite, da ni po ploščico pospeševalnika kakšen kabel odklopljen.
- Vozila Preverite delovanje gumba za pospeševanje in če ne deluje, ga zamenjajte.
- Vozila Preverite, da je akumulator priključen na električno napeljava vozila.

VOZILO NIMA MOČI?

- Vozila Napolnite akumulatore. Če po polnjenju akumulatorev težava še vedno obstaja, odnesite akumulatore in polnilnike v center za pomoč uporabnikom.

DANSK

• PEG PEREGO takker jer for at have valgt dette produkt. I over 50 år har PEG PEREGO taget børn med på ture: som spædbørn i de berømte barnevogne og klapvogne, og senere med de fantastiske batteridrevne legetøjsbiler med pedaler.

• Læs omhyggeligt denne brugervejledning for at få kendskab til brugen af bilen, og læn dit barn om korrekt, sikker og sjov kørsel. Opbevar vejledningen til senere opslag.

• Vort legetøj er i overensstemmelse med sikkerhedskravene fra EU-rådet og "U.S. Consumer Toy Safety Specification", og det er ligeledes godkendt af T.U.V., og I.I.S.G. Istituto Italiano Sicurezza Giocattoli.



Peg Peregó S.p.a. er ISO 9001 certificeret.

Denne certificering giver kunderne og forbrugerne garanti for klare og pålidelige arbejdsmåder på fabrikken.

• Peg Peregó forbeholder sig ret til når som helst at foretage ændringer på de modeller, der er beskrevet i denne udgivelse, enten af tekniske årsager eller p.g.a. firmaets behov.

3-8 år

KUNDESERVICE

PEG PEREGO tilbyder en kundeservice efter salget - der enten kan benyttes direkte, eller gennem et netværk af autoriserede servicecentre - ved behov for reparation eller udskiftning, samt for salg af originale reservedele. Læs oplysningerne på bagsiden af omslaget på brugervejledningen ved behov for henvendelse til kundeservicen.

Peg Peregó er til Forbrugernes rådighed for at opfylde alle behov, og det er meget vigtigt og betydningsfuldt for os, at vi kender vore Kunders mening. Derfor vil vi være meget glade for, hvis I efter at have brugt vort produkt, udfylder SPØRGESKEMA OM KUNDETILFREDSHED, der kan findes på Internet-adressen: "www.pegperegó.com/SSCo.html.en-UK" her kan I skrive eventuelle bemærkninger eller forslag.

MONTERINGSVEJLEDNING

PAS PÅ: MONTERINGEN MÅ UDELUKKENDE UDFØRES AF VOKSNE.
VÆR FORSIGTIG VED UDTAGNING AF BILEN FRA EMBALLAGEN.
ALLE SKRUER FINDES I EN POSE INDE I EMBALLAGEN.
BATTERIET ER ALLEREDE INDSAT I KØRETØJET

MONTERING

- 1 • Fjern det udstansede pap fra forsiden af køretøjet.
- 2 • Benyt det fjernede papstykke til at holde bagerste del af chassiset løftet fra hjulene ved at placere det på et hjul, som vist på illustrationen.
- 3 • Montér motorattrappen ved at samle de to halvdele (pres dem sammen).
- 4 • Indsæt motorattrappen, som vist på illustrationen.
- 5 • Tryk motorattrappen på punkterne vist med pile (fra begge sider), for at fæstne den.
- 6 • Løft begge affjedringer bagpå, indtil de er indreguleret med hullerne i chassiset.
- 7 • Fjern det udstansede pap, for at give affjedringerne mulighed for at gå ind i chassiset.
- 8 • For at fæstne affjedringerne til chassiset, skal man sætte fastgøringsdornene ind i affjedringernes øverste huller, med tapperne rettet lodret (se venligst detaljen).
- 9 • Fuldfør fastgørelsen ved at placere plastværktøjet på dornene og hamre, indtil dornene er helt indsat.
- 10 • Fjern beskyttelsespropperne fra de forreste hjulaksler.
- 11 • Sæt en stor spændskive på akslen.
- 12 • Indsæt det ene af de to hjul; vær opmærksom på dækmonsteret, der skal være rettet, som vist på illustrationen.
- 13 • Indsæt en lille spændskive og møtrikken.
- 14 • Stram møtrikken sikkert ved hjælp af den medfølgende nøgle.

- 15 • Tryk møtrikdækslet på plads. Gentag handlingerne fra fig. 11 i den anden side.
- 16 • Placer køleren foran på køretøjet ved at indsætte krogene, og tryk oversiden helt i bund, indtil fastgøringsstapperne griber fat.
- 17 • Indsæt de to dorne i spilllets huller, som vist på illustrationen.
- 18 • Indsæt spilllets dorne i hullerne på køleren.
- 19 • Sæt støttestangen på bagagebæreren ved at føre de to tapper i enden af stangen ind i de to huller på bagagebæreren.
- 20 • Fastgør støttestangen ved at stramme de to skruer under bagagebæreren.
- 21 • Sæt dækpladen på den forreste bagagebærer.
- 22 • Sæt de to dorne på dækpladen i de to huller på chassiset, som vist på illustrationen; sørg for at blokere spilllets kroge under dækpladen;
- 23 • Placer de fire dorne på bagagebæreren i lejerne over chassiset, som vist på illustrationen.
- 24 • Fæstn dækpladen og bagagebæreren med de 6 skruer, i overensstemmelse med brugervejledningen, der er lagt i posen med skruer.
- 25 • Sæt de sølvfarvede klæbemærker i lygtelejerne på dækpladen.
- 26 • Pres de to lygter på plads i dækpladen.
- 27 • Sæt det sølvfarvede klæbemærke i lejet på chassiset, som vist på illustrationen.
- 28 • Pres baglygten på plads ovenfra og nedefter.
- 29 • Anbring bagagebæreren 4 fastgøringskroge bag på køretøjet; vær opmærksom på, at krogene skal placeres i forskellig højde; følg billedoversigten.
- 30 • Fæstn de 4 kroge vha. de medfølgende skruer.
- 31 • MONTERING AF BAGAGEBÆREREN: indsæt de 2 plastikhængsler i lejerne på underdelen af bagagebæreren og ret dem, som vist på illustrationen.
- 32 • Hægt bagagebæreren låg fast.
- 33 • Indsæt de 2 gummibånd i hullerne i underdelen; sørg for at den buede del vender udad.
- 34 • Træk i gummibåndet indtil de 2 holdedele kommer ud, så fastgøringen er sikker.
- 35 • Luk bagagebæreren ved at fæstne med gummibåndene.
- 36 • Anbring bagagebæreren ved at indsætte de 4 kroge.
- 37 • Skub bagagebæreren mod bagsiden af køretøjet for at fæstne.
- 38 • Pres tankproppen på plads.
- 39 • Indsæt de to håndskærme ved at indregulere deres huller med hullerne på styret.
- 40 • Fastgør håndskærmene ved at stramme de to skruer.
- 41 • Fugt indersiden af håndtagene med flydende sæbe, og indsæt dem på styrets arme.
- 42 • Pres styret på plads. Obs: se venligst fig. 68 og 69, hvis styret skal tages af.
- 43 • Drej skruen af og fjern glasset fra instrumentbrættet.
- 44 • Træk instrumentbrættet ud sammen med batteriholderen.
- 45 • Indsæt to batterier på 1,5 V - leveres ikke - i batteriholderen; sørg for at polariteten er korrekt.
- 46 • Sæt instrumentbrættet tilbage i lejet på styret, og sæt klæbemærke nr. 21 fast, inden det lille glas placeres igen.
- 47 • Drej sadelblokeringen i stillingen vist på tegningen, og løft derefter sadlen. A: sadlen er blokeret; B: sadlen er udløst (BEMÆRK: drej stopperen i lodret stilling, således at sadlen udløses).
- 48 • Tryk batteriholderen nedad, og åbn lågen til batterirummet.
- 49 • Løft og fjern låget fra batterirummet.
- 50 • Løft batteriholderen for at frigive batteriet.
- 51 • Træk batteriet ud.
- 52 • Tilslut stikkene på batteriets og elanlæggets ledninger.
- 53 • Placer batteriet i rummet igen og sænk batteriholderen, således at batteriet blokeres med tappen, som vist på illustrationen.
- 54 • Sæt låget på batterirummet igen.
- 55 • Luk lågen til batterirummet og sadlen. OBS: luk og lås altid sadlen efter indgreb under den. Motorcyklen er nu klar til brug.

KØRETØJETS EGENSKABER OG BRUG

- 56 • A: trykknop til FORLYS
B: trykknop til HORN
- 57 • SPEEDERPEDAL/BREMSE: bremsen griber automatisk ind, når foden løftes fra speederen.
- 58 • SPIL: for at rulle trækkrogen ud, skal man trække kablet mod sig selv (kablet er cirka 20 cm langt i overensstemmelse med reglerne for børns sikkerhed; for at rulle kablet op igen, skal man dreje håndtaget på spillet.
- 59 • GEARSTANG: køretøjet er udstyret med tre

hastigheder. OBS: når køretøjet tages ud af emballagen, kører det kun i 1. gear (1) og bakgear (R). For at kunne benytte 2. hastighed (2), bedes man følge nedenstående fremgangsmåde;

- 60 • Stram blokeringen for anden hastighed helt i bund, som vist på oversigten på næste figur.
- 61 • **1-R:** blokeringen for anden hastighed rager ud fra chassiset, og forhindrer således flytning af gearstangen til anden hastighed. **1-2-R:** blokeringen for anden hastighed går helt ind i chassiset, og gearstangen kan således sænkes.

UDSKIFTNING AF PÆRER (2,5 Volt)

- 62 • Fjern glasset fra forlygten ved at lirke det løs vha. et værktøj. Træk en smule i pæren for at få pærefatningen ud. Udskift den ødelagte pære ved at dreje den ud af pærefatningen. Sæt en ny pære ind i samme stilling som den tidligere pære. Pres glasset på plads igen.

UDSKIFTNING AF BATTERIET

- 63 • Ved udskiftning af batteriet skal man løfte sadlen, åbne lågen til batterirummet, tage batteriet ud og afbryde stikkene.
- 64 • Udskift batteriet, tilslut stikkene og luk alt.

OPLADNING AF BATTERIET

PAS PÅ: BATTERIOPPLADNING OG ETHVERT INDGREB I DET ELEKTRISKE ANLÆG MÅ UDELUKKENDE UDFØRES AF VOKSNE.
BATTERIET KAN OGSÅ OPLADES UDEN AT FJERNE DET FRA LEGETØJET.

- 65 • Afbryd stik A på elanlægget fra stik B på batteriet ved at trykke i siden.
- 66 • Indsæt batteriopladerens stik i en almindelig stikkontakt i overensstemmelse med de vedlagte instruktioner. Forbind stik B til stik C på batteriopladeren.
- 67 • Når opladningen er færdig, skal man afbryde batteriopladeren fra stikkontakten i muren, og derefter afbryde stik C fra stik B.
- 68 • Sæt stik B helt i bund i stik A, indtil det går i indgreb. Husk altid at lukke og fastgøre sadlen med sikkerhedsskruen efter at dette er udført.

UDSKIFTNING MED RESERVEDELE

For at kunne undgå at sende hele køretøjet til servicecenteret, forklares de nødvendige handlinger for udskiftning af visse komponenter herunder.

- 69 • STYR: ved udskiftning af styret skal man åbne sadlen, fjerne batteriet, og føre hånden ind i batterirummet, indtil man når styrestangen.
- 70 • Tryk på de to knapper til udløsning af styret, anbragt på styrestangen, og træk samtidigt styret opad. BEMÆRK: der er behov for to personer til denne handling.
- 71 • GEARSTANG: ved udskiftning af den indre gearstangs-enhed skal man åbne sadlen, fjerne batteriet og vende køretøjet om på siden. Afdrej de to skruer i bunden på punkterne 1 og 2, vist på tegningen, og træk ledningsholderbåndet (3) ud med en tang.
- 72 • Stil køretøjet tilbage på de fire hjul. Flyt gearstangen til anden hastighed (se fig. 60 og 61) og afdrej fastgøringskruen. Træk gearstangen ud.
- 73 • Før hånden ind i batterirummet, og træk den indre gearstangs-enhed ud.
- 74 • Afbryd de to komponenter, som vist på illustrationen.
- 75 • Genmontering: tilslut de to komponenter igen, og sæt gearstangs-enheden på plads i batterirummet ved at stikke de to dorne ind i hullerne på chassiset, og samtidigt trække de elektriske ledninger fra bunden af køretøjet. Bemærk: sørg for at elanlæggets ledning føres fra det specielle leje til underdelen af gearstangs-enheden (se venligst illustrationen). Læg køretøjet om på siden. Stram de to fastgøringskruer på gearstangs-enheden igen, og indsæt ledningsholderbåndet ved at presse det på plads i bunden. Sæt køretøjet på alle fire hjul igen, og indsæt gearstangen i lejet, der skal være indstillet på anden hastighed. Stram skruen igen.

VEDLIGEHOLDELSE AF BATTERIERNE OG BATTERISIKKERHED

Inden bilen bruges første gang skal batterierne oplades i 18 timer. Hvis denne regel ikke overholdes, kan batteriet blive uopretteligt skadet.

ADVARSLER

Opladningen af batterierne må udelukkende udføres og overvåges af voksne. Tillad aldrig at børnene leger med batterierne.

OPLADNING AF BATTERIET

- Oplad batteriet i overensstemmelse med oplysningerne, der følger med batteriopladeren, og batteriet må under ingen omstændigheder oplades i mere end 24 timer.
- Oplad batteriet i tide, så snart bilen begynder at tabe hastighed, således at beskadigelser kan undgås.
- Hvis bilen står stille i længere tid, skal man huske at oplade batteriet og afbryde det fra anlægget; batteriet skal genoplades mindst hver 3. måned.
- Batteriet må ikke oplades mens det er vendt på hovedet.
- Glem aldrig batterier under opladning! Kontrollér jævnligt batteriet.
- Benyt kun den medfølgende batterioplader og originale batterier fra PEG PEREGO.
- Bland aldrig gamle og nye batterier.
- Batterierne skal indsættes med den korrekte polaritet.
- Batterierne er forseglede og har ikke behov for vedligeholdelse.

PAS PÅ

- BATTERIERNE INDEHOLDER GIFTIGE OG ÆTSENDE STOFFER. BATTERIERNE MÅ IKKE ÅBNES.
- Batterierne indeholder elektrolyt med syrebasis.
- Sørg for at der ikke opstår direkte kontakt mellem batteriernes terminaler; undgå kraftige slag: fare for eksplosion og/eller brand.
- Under opladningen udvikler batteriet gas. Oplad batteriet på et sted med god ventilation, langt fra varmekilder og antændelige materialer.
- Tømte batterier skal fjernes fra bilen.
- Det frarådes at lade batterierne komme i berøring med tøj; det kan blive ødelagt.

I TILFÆLDE AF LÆKAGE

Beskyt øjnene; sørg for ikke at komme i direkte kontakt med elektrolytten: beskyt hænderne. Læg batteriet i en plastiktaske og følg instruktionerne for bortskaffelse af batterier.

HVIS HUD OG ØJNE KOMMER I KONTAKT MED ELEKTROLYT

Skyl det berørte område grundigt med rindende vand. Søg lægehjælp med det samme.

HVIS ELEKTROLYTTEN ER BLEVET SLUGT

Skyl med vand og spyt ud. Søg lægehjælp med det samme.

BORTSKAFFELSE AF BATTERIERNE

Vær med til at bevare naturen. De brugte batterier må ikke smides ud med almindeligt husaffald. Batterierne kan indleveres ved et opsamlingscenter for brugte batterier eller bortskaffelse af specialaffald; spørg kommunen.



ADVARSLER FOR AA 1,5 VOLT-BATTERIET

Indsættelse af batterierne må udelukkende udføres og overvåges af voksne. Tillad aldrig at børnene leger med batterierne.

- Batterierne skal udskiftes af en voksen.
- Anvend udelukkende den batteritype, som fabrikanten har anført.
- Overhold +/- polariteten.
- Kortslut aldrig forsyningsklemmerne; der er fare for brand eller eksplosion.
- Fjern altid batterierne, når legetøjet ikke bruges over en længere periode.
- Smid aldrig batterier på åben ild.
- Forsøg aldrig at genoplade batterier, hvis disse ikke kan genoplades.
- Fjern afladte batterier.
- Smid de tomme batterier i de specielle beholdere til genbrug af brugte batterier.



VEDLIGEHOLDELSE AF BILEN OG BILENS SIKKERHED

Dette produkt er i overensstemmelse med sikkerhedsstandarden EN 71 og sikkerhedsstandarden EN 50088 for elektrisk legetøj; produktet er ikke i overensstemmelse med reglerne for kørsel på almindelige veje, og må således ikke køre på offentlige veje.

VEDLIGEHOLDELSE OG BESKYTTELSE

- Kontrollér jævnligt bilens stand, specielt det

elektriske anlæg, forbindelserne til stikkene, beskyttelsehætterne og batteriopladeren. Hvis der fastslås defekter, må den elektriske bil og batteriopladeren ikke benyttes. Ved reparation må man udelukkende anvende originale reservedele fra PEG PEREGO.

- PEG PEREGO påtager sig intet ansvar, hvis der foretages ændringer i det elektriske anlæg.
- Efterlad aldrig batterierne eller bilen i nærheden af varmekilder, såsom ovne, pejse, etc.
- Beskyt bilen mod vand, regn, sne, etc.; hvis bilen bruges på sand eller i mudder kan det medføre beskadigelse af trykknapper, motor og gear.
- Hvis bilen udsættes for overbelastning, såsom ved kørsel på blødt sand, i mudder, eller på meget usammenhængende overflader, vil overbelastningsafbryderen straks afbryde effekten. Effektudsendelsen vil blive genoptaget efter nogle få sekunder.
- Smør jævnlige de bevægelige dele, såsom lejer, rat, etc. (med let olie).
- Bilens overflader kan rengøres med en fugtet klud, eller om nødvendigt med almindelige husholdningsmidler uden slibestoffer.
- Rengøringen må udelukkende udføres af voksne.
- Afmontér aldrig mekaniske dele fra bilen eller motorerne, med mindre der foreligger autorisation fra PEG PEREGO.

I overensstemmelse med EN 50088

Genopladeligt og forsejlet bly-batteri på 12V 12Ah. 2 motorer på 240 W

SIKKERHED

PAS PÅ! DER ER ALTID BEHOV FOR EN VOKSEN TIL OPSYN.

- Ikke egnet til børn under 36 måneder pga. smådele, der kan sluges eller indåndes.
- Benyt aldrig bilen på offentlige veje, hvor der findes trafik og parkerede biler, på stejle skrånninger, i nærheden af trappetrin, vandløb og svømmebassiner.
- Bagagebærene (forreste og bagerste) er ikke designet til at bære et barns vægt. Læg ikke mere end 5 Kg ovenpå.
- Børnene skal altid være iført sko under kørsel.
- Når bilen kører, skal man være opmærksom på, at børnene ikke fører hænder, ben eller andre legemsdele, tøj eller ting, i nærheden af delene i bevægelse.
- Sørg for at bilens komponenter, såsom motorerne, anlæggene, trykknapperne, etc., aldrig bliver våde.
- Brug aldrig benzin eller andre antændelige stoffer i nærheden af bilen.
- Køretøjet er designet til at kunne bruges af to børn samtidigt.

REGLER FOR SIKKER KØRSEL

SJOV UDEN AFBRYDELSER: hav altid et ekstra sæt batterier klar til brug.

Af hensyn til barnets sikkerhed: inden bilen startes skal følgende instruktioner læses og overholdes omhyggeligt.

- PAS PÅ: Kontrollér at alle fastgøringsnav sidder korrekt fast.

2. HASTIGHED

I begyndelsen anbefales det, at man anvender 1. gear. Inden 2. hastighed tilsluttes, skal man være sikker på, at barnet har lært at bruge bilen.

- 1. HASTIGHED (for begyndere): Tryk på speederpedalen mens begge hænder holdes på rattet; bilen vil begynde at køre med en reduceret hastighed på cirka 3,2 Km/t.
- 2. HASTIGHED (for øvede): Tryk på speederpedalen mens begge hænder holdes på rattet; bilen vil begynde at køre med en hastighed på cirka 6,5 Km/t.

- BAKGEAR: Sænk gearstangen med hånden. Sæt den anden hånd på rattet og tryk på speederen. Bilen kører bagud med en hastighed på cirka 3,2 Km/t.

- BREMSE: Løft foden fra speederpedalen for at bremse; bremsen vil automatisk gribe ind.

Lær dit barn, hvordan bilen køres på en sikker og sjov måde.

- Inden bilen startes, skal man sørge for, at kørebanen er fri for personer eller ting.

- Kør med hænderne på rattet, og se altid på kørebanen.
- Brems i tide for at undgå sammenstød.
- Tilslut først 2. hastighed, når barnet har lært at bruge rattet, 1. hastighed og bremsen korrekt.
- **PAS PÅ! på første hastighed har bilen differentialeffekt, som rigtige biler: på glatte overflader, og med et enkelt barn i bilen, kan de to hjul have forskellig hastighed med mulighed for udskridning/hastighedsnedsættelse.**
- **Hvis bilen udsættes for overbelastning, såsom ved kørsel på blødt sand, i mudder, eller på meget usammenhængende overflader, vil overbelastningsafbryderen straks afbryde effekten. Effektudsendelsen vil blive genoptaget efter nogle få sekunder.**

ER DER PROBLEMER?

FUNGERER BILEN IKKE?

- Kontrollér at der ikke er afbrudte kabler til speederpladen.
- Kontrollér at speederkontakten fungerer, og udskift den om nødvendigt.
- Kontrollér at batteriet er tilsluttet til det elektriske anlæg.

HAR BILEN INGEN KØREKRAFT?

- Oplad batterierne. Hvis problemerne ikke løses efter opladning af batterierne, skal batteriopladeren og batterierne kontrolleres ved et servicecenter.

REKLAMATIONSRET EL-KØRETØJER ➡

seuraavasti:

- 60 • Ruuvaa alas toinen vaihteyksikkö seuraavassa kuvassa näytetyllä tavalla.
- 61 • **1-R:** Toinen vaihteyksikkö työntyy akselista ulos, ja estää vaihteen vaihtovivun liikkumisen alas toiselle vaihteelle. **1-2-R:** Toinen vaihteyksikkö on täysin ruuvattu akseliin ja vaihteen vaihtovipu voidaan laskea.

LAMPPUJEN (2,5 V) VAIHTAMINEN

- 62 • Irrota etuvalon lasi sopivan työkalun avulla vipuamalla. Vedä lamppua hieman, jotta lampunpidike tulee ulos. Kierrä lamppu irti lampunpidikkeestä. Vaihda tilalle uusi lamppu ja työnnä se sisään paikalleen. Kiinnitä valon lasi painamalla.

AKUN VAIHTO

- 63 • Pariston vaihtamiseksi nosta istuinta ja avaa paristolokeron kansi. Poista paristo ja irrota pistokkeet.
- 64 • Laita paristo takaisin ja liitä pistokkeet uudelleen. Sulje paristolokero.

AKUN LATAAMINEN

- HUOM.: VAIN AIKUISET SAAVAT LADATA AKUN TAI SUORITTAA MUITA SÄHKÖLAITTEISTOON LIITTYVIÄ TOIMENPITEITÄ. AKKUA EI TARVITSE VÄLTÄMÄTTÄ IRROTTAA LEIKKIAJONEUVOSTA LATAUSTA VARTEN.
- 65 • Irrota sähköjärjestelmän pistoke (A) paristopistokkeesta (B) painamalla pistokkeiden sivuja.
 - 66 • Laita pariston lataaja kodin sähköpistokkeeseen noudattaen paristolataajan mukana tulleita ohjeita. Liitä pistoke B paristolataajan pistokkeeseen C.
 - 67 • Kun paristo on latautunut, irrota paristolaturi sähköpistokkeesta ja irrota sitten pistoke C pistokkeesta B.
 - 68 • Paina pistoke B täysin pistokkeen A sisään, kunnes se napsahtaa paikoilleen. Kun tämä toiminto on valmis, muista aina sulkea ja kiinnittää istuin käyttäen turvallisuusruuveja.

VARAOSIEN ASENTAMINEN

- Vältäaksesi koko ajoneuvon lähettämistä korjauskeskukseen olemme alla luetelleet ohjeita joidenkin ajoneuvon osien vaihtamiseksi.
- 69 • **OJHAUSTANKO:** Vaihdaaksesi ohjaustangon avaa istuin ja poista paristo. Laita kätesi paristolokeroon ja etsi ohjausvipu.
 - 70 • Paina kahta ohjausvivussa olevaa painiketta vapauttaaksesi ohjaustangot, nostaen samalla ohjaustankoa ylöspäin ja pois ajoneuvosta. HUOM: Ohjaustangon poistamiseen tarvitaan kaksi ihmistä.
 - 71 • **VAIHTTEEN VAIHTOVIPU:** Vaihdaaksesi sisäisen vaihteen vaihtovipu-yksikön avaa istuin ja poista paristo. Käännä ajoneuvo kyljelleen. Löysää kahta ruuvia ajoneuvon pohjasta. Ne näkyvät kuvassa kohdissa 1 ja 2. Käytä pihtejä ja poista paikallaan oleva johtotiviiste (3).
 - 72 • Käännä ajoneuvo pystyyn neljälle pyörälleen. Aseta vaihteen vaihtovipu toiselle vaihteelle (katso kuvat 60 & 61) ja löysää ruuveja, jotka pitävät sen paikoillaan. Poista vaihteen vaihtovipu.
 - 73 • Laita kätesi paristolokeroon ja poista sisäinen vaihteen vaihtovipu-yksikkö.
 - 74 • Irrota kaksi osaa kuvassa näytetyllä tavalla.
 - 75 • Kokoaminen uudelleen: Liitä kaksi osaa uudelleen ja aseta vaihteen vaihtovipu-yksikkö takaisin paristolokeroon, laittaen kaksi tappia akselissa oleviin reikiin. Vedä samaan aikaan sähköjohdot ylös ajoneuvon pohjalta. Huom: Varmista, että sähköjohto on pujotettu sen erikoistiviivien läpi vaihteen vaihtovipu-yksikön pohjassa (katso kuva). Aseta ajoneuvo kyljelleen. Kiinnitä kaksi ruuvia vaihteen vaihtovipu-yksikköön ja napsauta paikallaan oleva johtotiviiste takaisin ajoneuvon pohjalle. Käännä ajoneuvo uudelleen pystyyn ja laita vaihteen vaihtovipu koteloonsa (täytyy olla asetettu toiselle vaihteelle). Kiristä ruuvit.

AKKUJEN HUOLTO JA TURVALLISUUS

Ennen kuin käytät ajoneuvoa ensimmäistä kertaa lataa akkuja 18 tunnin ajan. Tämä toimenpiteen huomiotta jättäminen saattaa aiheuttaa korjaamatonta vahinkoa akulle.

VAROITUKSIA

Akkujen lataus ja latauksen valvonta tulee suorittaa vain aikuisten toimesta. Älä anna lasten leikkiä akulla.

AKUN LATAUS

- Lataa akut akkulaturissa liitteenä olevien ohjeiden mukaan, älä ylitä 24 tuntia.
- Lataa akku ajoissa, heti kun ajoneuvon nopeus alkaa hidastua; näin välttyään vahingoilta.
- Jos ajoneuvoa ei käytetä pitkään aikaan, muista ladata akku ja säilytä sitä erillään laitteesta; toista uudelleenlataus ainakin joka kolmas kuukausi.
- Akkua ei tule ladata ylösalaisin.
- Älä unohda akkuja lataukseen! Tarkista säännöllisesti.
- Käytä vain laitteen mukana tulevaa akkulaturia ja alkuperäisiä PEG PEREGO akkuja.
- Älä sekoita uusia ja vanhoja akkuja.
- Akut tulee asettaa paikoilleen huomoiden oikea napaisuus.
- Akut ovat tiivistettyjä eikä niitä tarvitse huoltaa.

HUOMIO

- AKUT SISÄLTÄVÄT MYRKYLLISIÄ JA SYÖVYTTÄVIÄ AINEITA. ÄLÄ SORMEILE NIITÄ.
- Akut sisältävät akkuhappoa.
- Älä aiheuta akun pinteiden välistä suoraa kosketusta, vältä kovia iskuja: räjähdys ja/tai tulipalovaara.
- Latauksen aikana akku tuottaa kaasua. Lataa akku hyvin tuuletetussa tilassa, kaukana lämmönlähteistä ja helposti syttyvistä materiaaleista.
- Tyhjä akut tulee poistaa ajoneuvosta.
- Akkuja ei pidä asettaa vaatteiden päälle; ne saattavat vahingoittua.

VUODON SATTUESSA

Suojaa silmiäsi; vältä suoraa kosketusta akkuhapon kanssa; suojaa kätesi. Aseta paristo muovikassiin ja noudata pariston hävittämistä koskevia ohjeita.

JOS IHO JA SILMÄT JOUTUVAT KOSKETUKSIIN

AKKUHAPON KANSSA
Pese hapon kanssa kosketuksiin joutunut kohta runsaalla juoksevalle vedellä. Ota välittömästi yhteys lääkäriin.

MIKÄLI NIELET ELEKTROLYYTTIÄ

Huuhtele suusi ja sylje. Ota välittömästi yhteys lääkäriin.

AKKUJEN HÄVITTÄMINEN

Suojele ympäristöä. Käytettyjä akkuja ei saa heittää kotitalousjätteiden sekaan. Voit viedä akut käytettyjen akkujen tai erikoisjätteiden keräyspisteeseen; kysy neuvoa asuinkunnastasi.



AA 1,5 VOLTIN PARISTOJA KOSKEVAT VAROITUKSET

- Paristojen sisään asettaminen ja sen valvonta tulee suorittaa ainoastaan aikuisten toimesta, älä anna lasten leikkiä paristoilla.
- Paristot tulee vaihtaa aikuisen toimesta.
- Käytä ainoastaan valmistajan ilmoittamaa paristotyyppiä.
- Noudata napaisuutta +/-
- Älä aiheuta oikosulkua syöttöliittimiin, tulipalo- tai räjähdysvaara.
- Ota aina ulos paristot, kun luetta ei käytetä pitkään aikaan.
- Älä heitä paristoja tuleen.
- Älä yritä koskaan ladata kertakäyttöisiä paristoja.
- Poista tyhjä paristot.
- Heitä käytetyt paristot niitä varten oleviin paristojen kierrätystä varten oleviin säiliöihin.



AJONEUVON HUOLTO JA TURVALLISUUS

Tämä tuote vastaa EN 71 Turvallisuusnormia ja sähköisten leikkikalujen turvallisuusnormia EN 50088; se ei vastaa liikenteessä ajamista koskevia säädöksiä, eikä sillä siis saa ajaa yleisillä teillä.

HUOLTO

- CTarkista säännöllisin väliajoin ajoneuvon kunto, varsinkin sähkölaitteisto, pistokkeiden liitännät, suojakuvut ja akkulaturi. Mikäli vikoja ilmenee, sähköistä ajoneuvoa ja akkulaturia ei saa käyttää. Käytä korjauksiin ainoastaan alkuperäisiä PEG PEREGO varaosia.
- PEG PEREGO ei ota vastuuta siinä tapauksessa, että sähkölaitteisto on sormeiltu.
- Älä jätä akkuja tai ajoneuvoa lämmön lähteiden,

kuten lämpöpattereiden, kaminoiden jne. läheisyyteen.

- Suojaa ajoneuvo kastumiselta, sateelta, lumelta jne.; ajoneuvon käyttäminen hiekkalla tai mudassa saattaa vahingoittaa painikkeita, moottoria ja välityksiä.
- Jos ajoneuvo ylikuormittuu, esimerkiksi ajaessa pehmeällä hiekkalla, mudassa tai erittäin epätasaisessa maastossa, ylikuormittusuoja katkaisee välittömästi tehon syötön. Tehon syöttö alkaa uudelleen muutaman sekunnin kuluttua.
- Voitele säännöllisin väliajoin (kevytöljyllä) liikkuvat osat, kuten laakerit, ohjaukset, jne.
- Ajoneuvon pinnat voidaan puhdistaa kostealla rievulla ja tarvittaessa kotikäyttöön tarkoitetuilla tuotteilla, jotka eivät ole hankaavia. Puhdistustoimenpiteet tulee suorittaa ainoastaan aikuisten toimesta.
- Älä milloinkaan irrota ajoneuvon koneistoa tai moottoreita, ellei PEG PEREGO valtuuta siihen.

Vastaa EN 50088

Uudelleen ladattava lyijyllä suljettu akku 12V 12Ah. 2kpl 240 W moottoria

TURVALLISUUS

- HUOM! AIKUISEN HENKILÖN VALVONTA ON AINA TARPEEN.
- Ei sovellu alle 36 kuukauden ikäisille lapsille; laitteessa on pieniä osia jotka saatetaan niellä tai hengittää sisään.
 - Alustoja (etu- ja taka) ei ole suunniteltu kantamaan lapsen painoa. Älä aseta alustoille yli 5 kg:n kuormia.
 - Älä käytä ajoneuvoa yleisillä teillä, paikoissa, jossa on liikennettä ja pysäköityjä autoja, jyrkissä mäissä, portaitten, vesiväylien ja uima-altaiden läheisyydessä.
 - Lasten tulee aina käyttää jalkineita ajoneuvoa käytettäessä.
 - Kun ajoneuvoa käytetään, varo, että lapset eivät laita käsiä, jalkoja tai muita kehon osia, vaatteita tai muita esineitä liikkuvien osien läheisyyteen.
 - Älä kastele ajoneuvon osia, kuten moottoria, laitteistoja, painikkeita jne.
 - Ajoneuvon läheisyydessä ei saa käyttää bensiniä tai muita helposti syttyviä aineita.
 - Kulkuneuvoa saa käyttää kaksi lasta yhtä aikaa.

SÄÄNNÖT TURVALLISTA AJOA VARTEN

HAUSKANPITO ILMAN KESKEYTYKSIÄ: pidä aina ladattua vara-akkuja valmiina käyttöä varten.

Lapsen turvallisuutta varten: lue seuraavat ohjeet huolellisesti ja noudata niitä ennen ajoneuvon käynnistämistä.

HUOMIO:

Tarkista, että kaikki pyörien kiinnitysnavat on kunnolla kiinnitetty.

2^a NOPEUS

Alussa suosittelaa 1. nopeuden käyttöä Ennen 2. nopeuden käyttöä varmista, että lapsi on oppinut hallitsemaan ajoneuvon.

- 1. NOPEUS (aloittelijoille):
Pidä molemmat kädet ratilla ja paina kaasupoljinta; ajoneuvo käynnistyy hitaammalla, noin 3,2 Km/h nopeudella.
- 2. NOPEUS (edistyneille):
Pidä molemmat kädet ratilla ja paina kaasupoljinta; ajoneuvo käynnistyy noin 6,5 Km/h nopeudella.
- PERUUTUS:
Laske vaihdekeppiä yhdellä kädellä. Aseta toinen käsi ratille ja paina jalalla kaasupoljinta. Ajoneuvo kulkee taaksepäin noin 3,2 Km/h nopeudella.
- JARRU:
Jarruttaminen tapahtuu nostamalla jalka kaasupolkimelta, jarru käynnistyy automaattisesti.

Opetä lastasi käyttämään ajoneuvoa oikein, jotta sillä ajaminen olisi turvallista ja hauskaa.

- Ennen käynnistämistä tulee varmistaa, että ajoradalla ei ole henkilöitä tai esineitä.
- Pidä ajaessasi kädet ratilla ja katso aina tietä.
- Jarruta ajoissa, jotta välttyt törmäyksiltä.
- Käytä 2. nopeutta vasta sitten, kun lapsi on oppinut käyttämään oikein rattia, 1. nopeutta ja jarrua.
- **HUOMIO! Ensimmäistä nopeutta käytettäessä ajoneuvossa on tasauspyörästö kuten oikeissakin autoissa: tasaisilla alustoilla ja yhden lapsen käyttämänä pyörillä saattaa olla**

eri nopeudet minkä seurauksena ne saattavat luisua/hidastua.

- Jos ajoneuvo ylikuormittuu, esimerkiksi ajaessa pehmeällä hiekalla, mudassa tai erittäin epätasaisessa maastossa, ylikuormitussuoja katkaisee välittömästi tehon syötön. Tehon syöttö alkaa uudelleen muutaman sekunnin kuluttua.

ONGELMIA?

AJONEUVO EI TOIMI?

- Tarkista, että kaasupolkimen alla ei ole irronneita johtoja.
- Tarkista, että kaasutinpainike toimii kunnolla ja vaihda se tarvittaessa.
- Tarkista, että akku on kiinnitetty sähkölaitteistoon.

AJONEUVOSSA EI OLE TEHOA?

- Lataa paristot. Jos ongelma ei selviä lataamalla paristot uudelleen, vie paristot ja pariston laturi huoltopisteeseen tarkistettavaksi.

REKLAMATIONSRET EL-KØRETØJER

Der er 2 års reklamationsret på køretøjet. Medbring købsbon ved henvendelse. Reklamationsretten dækker alle køretøjets dele ved normal og korrekt brug med undtagelse af batterier og hjul. Læs derfor brugsanvisningen nøje igennem, inden køretøjet tages i brug. Skader forvoldt som følge af voldsom brug dækkes ikke af garantien.

GARANTIREPARATION

KIRAMA ApS er servicesamarbejdspartner for Peg Pégro S.p.A. i Skandinavien. Firmaet lagerfører alle gængse reservedele og har faguddannet personale til varetagelse af evt. reparationer.

Kontakt KIRAMA ApS (eller KIRAMA's partner i Sverige og Norge), hvis der konstateres fejl eller mangler på køretøjet. Såfremt reparationen ikke kan klares pr. telefon, skal køretøjet fremsendes til:

Finland

Pentella OY

Särkiniementie 7A

SF-00210 Helsinki

Phone: +358 968774550

Fax: +358 968 77 45 45

Contact person: Danny Vane Tempest

Køretøjet tages kun til reparation efter forudgående aftale. Køretøjer, der fremsendes uden forudgående aftale, vil blive **afvist**.

Såfremt køretøjet skal repareres under garanti, sendes det franko til én af ovenstående adresser.

Nedenstående skema **skal altid** udfyldes ved fremsendelse af el-køretøjer, der skal repareres under garanti.

Afsender:

Navn: _____

Adresse: _____

Postnr./by: _____

Kontaktperson: _____

Tlf.nr.: _____

Fejl, der ønskes udbedret:

Med venlig hilsen

Peg Pégro S.p.A. / KIRAMA ApS

NORSK

• PEG PEREGO takker dere for for å ha valgt dette produktet. Det er over 50 år som PEG PEREGO kjører barna: de nyfødte i sine berømte barnevogner og sportsvogner, siden med sine fantastiske lekekjøretøyer med pedaler og batterier.

• Les nøye denne bruksanvisningen for å bli fortlroelig med bruket av modellen og lær barnet en sikker og morsom kjøring på en korrekt måte. Oppbevar siden denne bruksanvisningen til ethvert senere bruk.

• ß Våre leketøyer er i overensstemmelse med sikkerhetskrav forutsett av rådet ved EØF og av "US Consumer Toy Safety Specification" og godkjent av T.U.V., I.I.S.G. Istituto Italiano Sicurezza Giocattoli.



Peg Pégro S.p.A. er bekreftet ISO 9001.

Bekreftelsen gir kundene og forbrukerne en åpenlys garanti på hvordan foretaket arbeider, på en tillitsfull måte.

• Peg Pégro kan når som helst utføre modifiseringer av teknisk eller driftsmessig natur på modellene som er beskrevet i denne publikasjonen.

3-8 år

ASSISTANSESERVICE

PEG PEREGO erbyr kundeservice, direkte eller gjennom et nettverk av autoriserte assistansesenter, ved eventuelle reparasjoner eller utbyttinger, og salg av originale erstatningsdeler. Se baksiden av omslaget på denne håndboken for å ta kontakt med assistansesentre.

Peg Pégro stiller seg til disposisjon for sine forbrukere for å tilfredsstillte på beste måte ethvert krav. Derfor er det meget viktig for oss å kjenne våre kunders mening. Vi ville være meget takknemlige hvis du ville fylle ut FORBRUKERTILFREDSHET SPØRRESKJEMA etter å ha brukt vårt produkt. Dette finner du på Internettadressen: "www.pegperego.com/SSCo.html.en-UK" ved å komme med eventuelle bemerkninger eller forslag.

INSTRUKSJONER FOR MONTERING

ADVARSEL: MONTERINGSARBEID MÅ KUN UTFØRES AV VOKSNE. VÆR FORSIKTIG NÅR KJØRETØYET TAS UT AV EMBALLASJEN. ALLE SKRUENE FINNES I EN POSE INNE I EMBALLASJEN. BATTERIET ER ALLEREDE SATT INN I KJØRETØYET

MONTERING

- 1 • Ta vekk papp-profilen på den fremre delen på kjøretøyet.
- 2 • Bruk papp-profilen som er tatt vekk for å holde den bakre delen på karosseriet med de to hjulene hevet ved å sette den opp på et bakhjul som vist på figuren.
- 3 • Monter lekemotoren ved å trykke sammen de to halvdelene med et smekk.
- 4 • Sett inn lekemotoren som vist på figuren.
- 5 • Trykk på lekemotoren på de punktene som er indikert av pilene (på begge sider) for å feste den.
- 6 • Løft begge de bakre fjæringene helt til de er i samsvar med hullene på karosseriet.
- 7 • Ta bort papp-profilen sånn at fjæringene setter seg fast perfekt i karosseriet.
- 8 • Sett festetapper i de øvre hullene på fjæringene med tungene pekende vertikalt (se detalj) for å feste fjæringene til karosseriet.
- 9 • Fullfør festingen ved å sette plastverktøyet på tappene og hamre helt til tappene er fullstendig innsatt.
- 10 • Fjern beskyttelsestappene på forhjulsakslene.
- 11 • Sett inn en stor sluttskive på akselen.
- 12 • Sett på et av de to hjulene ved å passe på at tegningen på dekkmønsteret er som på figuren.
- 13 • Sett inn en liten stoppskive og mutteren.
- 14 • Fest hardt fast mutteren med nøkkelen som følger med.
- 15 • Sett mutterkapselen på med et trykk. Gjenta operasjonene fra figur 11 på den andre siden.
- 16 • Sett på radiatoren foran på kjøretøyet ved å

- stikke inn krokene og trykke ned den øvre delen helt til festetungene smekker.
- 17 • Sett inn de to tappene i hullene på vinsjen som vist på figuren.
 - 18 • Sett tappene på vinsjen i hullene på radiatoren.
 - 19 • Sett gelenderet på bagasjebrettet ved å sette inn de to tungene på endene på gelenderet i de to hullene på bagasjebrettet.
 - 20 • Fest gelenderet ved å skru fast de to skruene på bunnen av bagasjebrettet.
 - 21 • Sett grillen på bagasjebrettet foran.
 - 22 • Sett inn de to tappene på grillen i de to hullene i karosseriet som vist på figuren, ved å passe på å blokkere krokene på vinsjen under grillen;
 - 23 • Sett de fire tappene på bagasjebrettet på de spesielle plassene på karosseriet som vist på figuren.
 - 24 • Fest grillen og bagasjebrettet med de 6 skruene ved å følge det illustrerte bladet dere finner i skruerosen.
 - 25 • Sett på de to sølvaktige limbåndene på plass på lyktene på grillen.
 - 26 • Sett de to lyktene på grillen med et smekk.
 - 28 • Sett på de to sølvaktige limbåndene på plass på karosseriet som vist på figuren.
 - 28 • Sett baklykten på med et smekk ved å sette den inn fra oppad til nedad.
 - 29 • Sett de 4 festekrokene for bagasjeholderen på den bakre delen av kjøretøyet ved å legge merke til forskjellen på høyden av krokene; følg det illustrerte skjemaet.
 - 30 • Fest de 4 krokene med skruene som følger med.
 - 31 • MONTERING AV BAGASJEHOLDEREN: sett inn de 2 plasthengslene på de bestemte plassene på bunnen av av bagasjeholderen slik som figuren viser.
 - 32 • Hekt lokket på bagasjeholderen.
 - 33 • Stikk de 2 gummitungene i hullene på bunnen ved å holde den krumme delen utad.
 - 34 • Dra i gummitungen helt til de 2 festeribbene kommer ut for å fullføre festingen.
 - 35 • Steng bagasjeholderen ved å feste den med gummitungene.
 - 36 • Sett på bagasjeholderen ved å sette den inn i de 4 krokene.
 - 37 • Skyv bagasjeholderen bakover på kjøretøyet for å blokkere den.
 - 38 • Sett tanktappen på med et trykk.
 - 39 • Sett på de to håndmuffene ved å ved å sette hullene på håndmuffene i samsvar med hullene på styret.
 - 40 • Fest håndmuffene ved å skru fast de to skruene.
 - 41 • Fukt den innvendige delen på håndtakene med flytende såpe og sett dem inn på styret.
 - 42 • Sett styret på med et trykk. Merk, i tilfelle styret løsner, henvises det til figurene 68 og 69.
 - 43 • Skru av skruen og ta av glasset på instrumentbordet.
 - 44 • Dra ut instrumentbordet med batteriholderen.
 - 45 • Sett inn to stilo-batterier på 1,5 V – følger ikke med – på det bestemte stedet, ved å passe på rett polaritet.
 - 46 • Sett instrumentbordet tilbake igjen på plass på styret og sett på limbånd nummer 21 før du setter på glasset igjen.
 - 47 • Vri seteblokk i den posisjon som er indikert på skjemaet og løft siden setet. A: setet er blokkert; B: setet er løst (MERK: vri stoppeskruen i vertikal posisjon helt til setet løsner).
 - 48 • Trykk batteriholderen nedover og åpne lokket på batterirommet.
 - 49 • Løft og ta lokket av batterirommet.
 - 50 • Løft batteriholderen for å løse batteriet.
 - 51 • Ta ut batteriet.
 - 52 • Kople støpslene på batteriledningen og elektrisk anlegg.
 - 53 • Sett batteriet tilbake igjen i batterirommet, sett batteriholderen ned helt til batteriet blokkeres med tungen som er fremhevet på figuren.
 - 54 • Sett lokket på batterirommet igjen.
 - 55 • Steng lokket på batteriholderen og setet. ADVARSEL: steng og fest alltid setet etter operasjoner innvendig. Kjøretøyet er nå klart til bruk.

KARAKTERISTIKKER OG BRUK AV KJØRETØYET

- 56 • A: knapp FRAMLYS
B: knapp SIGNALHORN
- 57 • AKSELERATORPEDAL/BREMS: ved å løfte foten fra pedalen settes bremsen i funksjon automatisk
- 58 • VINSJ: Dra kabelen mot seg selv for å dra ut kroken for sleping (kabelen er ca. 20 cm lang i henhold til sikkerhetsnormen for barnet); drei på hendelen på vinsjen for å rulle på kabelen igjen.
- 59 • GIRSPAK: kjøretøyet er utstyrt med tre hastigheter. MERK: når det blir tatt ut fra emballasjen, kjører kjøretøyet bare i 1. gir (1) og

back (R). For å bruke 2. hastighet (2) gjør følgende:

- 60 • Skru helt fast blokken for andre hastighet som vist i skjemaet på neste figur.
- 61 • **1-R:** blokken for andre hastighet stikker ut fra karosseriet og hindrer spaken fra å sette seg i andre hastighet. **1-2-R:** blokken for andre hastighet glir helt inn i karosseriet igjen og spaken kan trykkes ned.

SKIFTING AV GLØDELAMPER (2,5 Volt)

- 62 • Ta av glasset på forlykta ved å lirke det av med et verktøy. Dra lett i glødelampen sånn at lampeholderen kommer ut. Skift den utbrente glødelampen ved å skru den av lampeholderen. Når glødelampen er skiftet, skyv den inn igjen til den opprinnelige posisjonen. Sett glasset på igjen med et smekk.

SKIFTING AV BATTERI

- 63 • Løft setet for å skifte batteriet, åpne lokket på batterirommet, ta ut batteriet og kople fra støpslene.
- 64 • Skift batteriet, kople til støpslene igjen og steng alt sammen.

LADING AV BATTERI

ADVARSEL: LADING AV BATTERIENE OG ETHVERT INNGREP

PÅ DET ELEKTRISKE SYSTEMET MÅ UTFØRES AV VOKSNE.

BATTERIET KAN SKIFTES SELV OM MAN IKKE TAR DET UT AV LEKEN.

- 65 • Kople støpselet A på det elektriske anlegget fra støpselet B på batteriet ved å trykke på siden.
- 66 • Sett inn støpselet på batteriladeren i en vanlig huskontakt ved å følge vedlagte instruksjoner. Kople støpselet B med støpselet C på batteriladeren.
- 67 • Kople batteriladeren fra huskontakten når ladingen er slutt, og kople deretter støpselet C fra støpselet B.
- 68 • Sett støpselet B helt inn i støpselet A helt til det klikker. Husk alltid på å stenge og feste setet med sikkerhetskruen når operasjonene er utført.

SKIFTING AV RESERVEDELER

For å unngå å sende hele kjøretøyet til assistansesenteret, følger anvisninger om operasjoner som er nødvendige for å skifte noen komponenter.

- 69 • STYRE: for å skifte styre, åpne setet, ta ut batteriet og stikk inn hånden i batterirommet helt til styrspaken.
- 70 • Trykk på de to utløsningsknappene på styret som sitter på styrespaken og dra samtidig styret oppover. MERK: to personer er nødvendige for denne operasjonen.
- 71 • GIRSPAK: for å skifte hele den innvendige gruppen på girspaken, åpne setet og ta ut batteriet og drei artikkelen på en en side. Skru løs de to skruene på bunnen på punkt 1 og 2 som vist på tegningen, og ta ut metallbåndet som fester ledningene (3) med hjelp av en tang.
- 72 • Drei artikkelen tilbake igjen på fire hjul. Sett girspaken på andre hastighet (se figurene 60 og 61) og skru løs festeskruen. Dra ut girspaken.
- 73 • stikk inn hånden i batterirommet og dra ut den innvendige gruppen på girspaken.
- 74 • Kople de to elementene fra hverandre som vist på figuren.
- 75 • Sammensetting på nytt: kople tilbake de to elementene og sett tilbake girspakegruppen innvendig på batterirommet ved å sette inn de to tappene i hullene på karosseriet, ved å dra samtidig de elektriske ledningene fra bunnen av kjøretøyet. Merk: pass på at ledningen på det elektriske anlegget passerer fra sin bestemte plass til basen på girspakegruppen (se figuren). Sett kjøretøyet på en side. Skru fast de to festeskruene igjen på girspakeblokken, sett på metallbåndet som fester ledningen igjen med et smekk på bunnen. Sett artikkelen tilbake igjen på fire hjul og sett inn girspaken på plass som må settes på andre hastighet. Skru fast skruen igjen.

VEDLIKEHOLD OG SIKKERHET AV BATTERIENE

Lad batteriene i 18 timer før kjøretøyet tas i bruk for første gang. Batteriet kan få varig skade hvis man ikke tar hensyn til denne prosedyren.

MERKNADER

Lading av batteriene må utføres og overvåkes kun av voksne. La ikke barna leke med batteriene.

LADING AV BATTERIET

- Lad batteriet ved å følge instruksjoner som er vedlagt batteriladeren og overskrid ikke 24 timer i noen tilfeller.
- Lad opp batteriet på nytt i tid så fort som kjøretøyet taper hastighet, dere unngår skader.
- Husk på å lade opp batteriet og holde det frakoplet fra anlegget hvis kjøretøyet ikke brukes på lang tid; gjenta oppladingene på nytt minst hver tredje måned.
- Batteriet må ikke ligge opp ned når det lades.
- Glem ikke batteriene som er under lading! Kontroller periodisk.
- Bruk kun batteriladeren som følger med og originale batterier PEG PEREGO.
- Ikke bland gamle og nye batterier.
- Batteriene må settes inn med rett polaritet.
- Batteriene er forseglede og behøver ikke noe vedlikehold.

ADVARSEL

- BATTERIENE INNEHOLDER GIFTIGE ETSSENDE SUBSTANSER. IKKE KLUSS MED DEM.
- Batteriene inneholder elektrolytt med syrebasis.
- Ikke vold direkte kontakt mellom polklemmene på batteriet, unngå sterke støter: risiko for eksplosjon og/eller brann.
- Under lading utvikler batteriet gass. Lad batteriet på et godt ventilert sted, langt fra varmekilder og antennerlige materialer.
- Utladde batterier må tas ut av kjøretøyet.
- Det er frarådelig å støtte batteriene til klesplagg; de kan skades.

HVIS DET ER EN LEKKASJE

Beskytt øynene; unngå direkte kontakt med elektrolytten; beskytt hendene. Legg batteriet i en plastpose og følg instruksjonene for fjerning av batterier.

HVIS HUD ELLER ØYNE KOMMER I KONTAKT MED ELEKTROLYTTEN

Vask den angrepne delen rikelig med rennende vann. Konsulter lege øyeblikkelig.

HVIS ELEKTROLYTTEN BLIR SVELGET

Skyll munnen og spytt. Konsulter lege øyeblikkelig.

FJERNING AV BATTERIENE

Vær med på miljøvern. De brukte batteriene må ikke kastes i husholdsavfallet.

Dere kan deponere dem i et senter for oppsamling av brukte batterier eller i spesiell kildesortering; informer dere i kommunen.



MERKNADER FOR BATTERI PÅ AA 1,5 VOLT

Innsetting av batteriet må kun utføres og overvåkes av voksne. La ikke barna leke med batteriene.

- Batteriene må skiftes ut av en voksen.
- Bruk kun type batteri som er spesifisert av frabrikanten.
- Respekter polariteten +/-
- Ikke vold kortslutning på mateklemmene, risiko for brann eller eksplosjon.
- Ta alltid ut batteriene når leken ikke brukes på lang tid.
- Kast ikke batteriene i ilden.
- Forsøk aldri å lade opp batterier som ikke kan lades opp på nytt.
- Fjern de utladde batteriene.
- Kast de utladde batteriene i de bestemte beholderne for resirkulering av brukte batterier.



VEDLIKEHOLD OG SIKKERHET AV KJØRETØYER

Dette produktet er i overensstemmelse med sikkerhetsnorm EN 71 og sikkerhetsnorm for elektriske leketøy EN 50088; det er ikke i overensstemmelse med normer for kjøring på veier og derfor kan det ikke kjøre på offentlige veier.

VEDLIKEHOLD OG OMHU

- Kontroller regelmessig tilstanden på kjøretøyet, særskilt det elektriske anlegget, koplingene på kontaktene, beskyttelseshettene og batteriladeren. Det elektriske kjøretøyet og batteriladeren må ikke brukes i tilfelle man har oppdaget defekter. Bruk kun originale erstatningsdeler PEG PEREGO ved reparasjoner.

- PEG PEREGO påtar seg ikke noe ansvar i tilfelle klussing med det elektriske anlegget.
- Ikke la batteriene eller kjøretøyet være nær ved varmekilder som radiatorer, peiser etc.
- Beskytt kjøretøyet mot vann, regn, snø etc.; bruke det på sand eller gjørme kan forårsake skader på knapper, motorer og reduksjoner.
- Hvis kjøretøyet brukes i kondisjoner med overbelastning, som på myk sand, gjørme eller på meget ujevne terreng vil bryteren for overbelastning kople ut strømmen øyeblikkelig. Strømtilførselen kommer igjen etter noen sekunder.
- Smør periodisk (med tynn olje) de selvbevegelige delene som lager, ratt etc.
- Ytene på kjøretøyet kan rengjøres med en fuktig klut, hvis nødvendig, med husholdsprodukter som ikke er slipende. Rengjøring må kun utføres av voksne.
- Demonter aldri mekanismene på kjøretøyet eller motorene, hvis ikke PEG PEREGO har autorisert det.

I overensstemmelse med EN 50088
 Forseglet blybatteri som kan lades opp på nytt på 12V 12Ah.
 2 motor på 240 W.

SIKKERHET ADVARSEL! OVERVÅKING AV EN VOKSEN ER ALLTID NØDVENDIG

- Ikke egnet til barn under 36 måneder på grunn av innhold av små deler som kan svelges eller innåndes.
- Bagasjebrettene (fram og bak) er ikke beregnet til å tåle vekten av et barn. Ikke last med mer enn 5 kg.
- Ikke bruk kjøretøyet på offentlige veier, hvor det er trafikk og parkerte biler, i skråe hellinger, i nærheten av trinn og trapper, vassdrag og svømmebassenger.
- Barna må alltid bruke sko under bruk av kjøretøyet.
- Pass på at ikke barnet setter hender, føtter eller andre kroppsdeler, klær eller gjenstander nær ved deler i bevegelse når kjøretøyet er i gang.
- Bløt aldri komponentene på kjøretøyet som motor, anlegg, knapper etc.
- Bruk ikke bensiner eller andre antenkelige substanser nær ved kjøretøyet.
- Kjøretøyet er blitt utviklet for å kunne brukes av to barn samtidig

REGLER FOR EN SIKKER KJØRING

MORO UTEN AVBRUDD: ha alltid et batterisett ladet ferdig til bruk.

For barnets sikkerhet: les og følg nøye følgende instruksjoner før kjøretøyet settes i gang.

- ADVARSEL:
 Kontroller alle bossene for festing sitter godt fast.

2. HASTIGHET

I begynnelsen råder man til bruk av førstegir. Før man setter inn 2. hastighet må man forsikre seg om at barnet er vant til kjøretøyet.

- HASTIGHET (for nybegynnere):
 Trykk på akseleratorpedalen med begge hendene på rattet; kjøretøyet setter seg i gang med en redusert hastighet på cirka 3,2 km/h.
- 2. HASTIGHET (for eksperter):
 Trykk på akseleratorpedalen med begge hendene på rattet; kjøretøyet setter seg i gang med en hastighet på cirka 6,5 km/h.
- BACK:
 Senk girspaken med en hånd. Sett den andre på rattet og trykk med foten på akseleratoren. Kjøretøyer begynner å rygge med en hastighet på ca. 3,2 km/h.
- BREMS:
 Løft foten fra akseleratorpedalen for å bremse, bremsen aktiveres automatisk. Lær barnet et korrekt bruk av kjøretøyet for en morsom og sikker kjøring.
- Forsikre dere om at kjørerekningen er fri for personer og gjenstander før start.
- Kjør med hendene på rattet og se alltid på veien.
- Brems i tid for å unngå kollisjoner.
- Sett inn 2. hastighet kun når barnet har lært det korrekte bruket av rattet, av den 1. hastigheten og av bremsen.
- **ADVARSEL! i første hastighet er kjøretøyet utstyrt med en differensial effekt som**

ordentlige biler: på flate terrenger og med bare ett barn, kan de to hjulene ha forskjellige hastigheter med mulighet av gliding/saktning av de samme.

- **Hvis kjøretøyet brukes i kondisjoner med overbelastning, som på myk sand, gjørme eller på meget ujevne terreng vil bryteren for overbelastning kople ut strømmen øyeblikkelig. Strømtilførselen kommer igjen etter noen sekunder.**

PROBLEMER?

FUNGERER IKKE KJØRETØYET?

- Kontroller at det ikke finnes frakoblede ledninger under platen på akseleratoren.
- Kontroller funksjonen på akseleratorknappen og skift den eventuelt.
- Kontroller at batteriet er koplet til det elektriske anlegget.

FINNES DET INGEN KRAFT I KJØRETØYET?

- Lad batteriene. La batteriene og batteriladeren kontrolleres av et assistansesenter hvis problemet vedvarer etter at de er ladet på nytt.

REKLAMATIONSRET EL-KØRETØJER

Der er 2 års reklamasjonsret på kjøretøjet. Medbring købsbon ved henvendelse. Reklamasjonsretten dækker alle køretøjets dele ved normal og korrekt brug med undtagelse af batterier og hjul. Læs derfor brugsanvisningen nøje igennem, inden køretøjet tages i brug. Skader forvoldt som følge af voldsom brug dækkes ikke af garantien.

GARANTIREPARATION

KIRAMA ApS er servicesamarbejdspartner for Peg Pérego S.p.A. i Skandinavien. Firmaet lagerfører alle gängse reservedele og har faguddannet personale til varetagelse af evt. reparationer.

Kontakt KIRAMA ApS (eller KIRAMA's partner i Sverige og Norge), hvis der konstateres fejl eller mangler på køretøjet. Såfremt reparationen ikke kan klares pr. telefon, skal køretøjet fremsendes til:

Norge

PROLINE AS
SVINESUNDVEIEN 336, PB.1094
NO-1787 BERG I ØSTFOLD
Tlf: 69188704
Faks: 69188705
Kontaktperson: Christer Gulbrandsen
Mobil Tlf: 90581488
e-mail: service@golf-profile.com

Kjøretøjet tages kun til reparation efter forudgående aftale. Kjøretøjer, der fremsendes uden forudgående aftale, vil blive **afvist**.

Såfremt kjøretøjet skal repareres under garanti, sendes det franko til én af ovenstående adresser.

Nedenstående skema **skal altid** udfyldes ved fremsendelse af el-kjøretøjer, der skal repareres under garanti.

Afsender: _____

Navn: _____

Adresse: _____

Postnr./by: _____

Kontaktperson: _____

Tlf.nr.: _____

Fejl, der ønskes udbedret: _____

Med venlig hilsen

Peg Pérego S.p.A. / KIRAMA ApS

SVENSKA

• PEG PEREGO tackar Dig för att Du har valt denna produkt. Sedan mer än 50 år tar PEG PEREGO ut barn på åkturer: de nyfödda barnen med de välkända barnvagnarna och sittvagnarna och längre fram i åldern med de fantastiska leksaksfordonen som har pedaler och är batteridrivna.

• Läs noga denna brukshandvisning för att göra Dig bekant med användningen av modellen och för att lära Ditt barn att köra och ha roligt på ett korrekt och säkert sätt. Förvara sedan handboken för varje framtida bruk.

• Våra leksaker uppfyller de säkerhetskrav som förutses av EEC- Rådet och av "U.S. Consumer Toy Safety Specification" och de är godkända av T.U.U.V., I.I.S.G. Istituto Italiano Sicurezza Giocattoli.



Peg Perego S.p.A. är certifierad enligt ISO 9001.

Certifieringen erbjuder kunderna och konsumenterna en klar och tillförlitlig garanti beträffande företags sätt att arbeta.

• Peg Perego kan när som helst tillföra ändringar på de modeller som beskrivits i denna publicering, på grund av tekniska skäl eller av skäl som rör företaget.

År 3-8

SERVICETJÄNST

PEG PEREGO erbjuder, efter försäljningen, en direkt servicetjänst eller servicetjänst genom ett network av auktoriserade servicecentra, för eventuella reparationer och utbyten eller för försäljning av reservdelar av originaltyp. För att kontakta dessa servicecentra hänvisas till baksidan av denna bruksanvisnings omslag.

Peg Perego står till förfogande för sina Konsumenter för att på bästa sätt uppfylla alla deras krav. Av detta skäl är det ytterst viktigt och värdefullt för oss att känna till våra Kunders synpunkter. Vi är därför tacksamma om Du, efter att ha använt vår produkt, vill fylla i FRÅGEFORMULÄRET AVSEENDE KONSUMENTENS TILLFREDSSTÄLLELSE som Du hittar följande Internet adress: "www.pegperego.com/SSCo.html.en-UK" och meddela oss om eventuella anmärkningar eller förslag.

MONTERINGSINSTRUKTIONER

VARNING: MONTERINGSARBETENA FÅR ENDAST UTFÖRAS AV VUXNA PERSONER. VAR FÖRSIKTIG NÄR DU TAR UT FORDONET FRÅN FÖRPACKNINGEN. ALLA SKRUVAR FINNS I EN PÅSE INNE I FÖRPACKNINGEN. BATTERIET ÄR REDAN PLACERAT INNE I FORDONET.

MONTERING

- 1 • Ta bort pappprofilen från fordonets främre del.
- 2 • Använd den borttagna pappprofilen för att hålla karosseriets bakre del upplyft från hjulen genom att placera den ovanpå ett bakhjul på det sätt som visas i figuren.
- 3 • Montera låtsasmotorn genom att trycka ihop de två halvorna tills det hörs ett "klick".
- 4 • Sätt in låtsasmotorn på det sätt som visas i figuren.
- 5 • Tryck i de punkter på låtsasmotorn som anges av pilarna (på båda sidorna) för att sätta fast den.
- 6 • Lyft båda de bakre fjädringarna tills de riktas in med hålen på karosseriet.
- 7 • Ta bort pappprofilen så att fjädringarna kan infogas på ett perfekt sätt i karosseriet.
- 8 • För att sätta fast fjädringarna på karosseriet sätter Du in fäststiften i fjädringarnas övre hål med kilarna vända vertikalt (se detaljritning).
- 9 • Fullborda fastsättningen genom att sätta verktyget i plast på stiften och slå in dem helt och hållet.
- 10 • Avlägsna skyddspropparna från framhjulets axlar.
- 11 • Sätt i en stor underläggsbricka på axeln.
- 12 • Sätt i ett av de två hjulen och var härvid uppmärksam på ritningen för slitbanan som

- ska vara riktad på det sätt som visas i figuren.
- 13 • Sätt i en liten underläggsbricka och muttern.
 - 14 • Fäst muttern på ett stadigt sätt med hjälp av nyckeln som medföljer.
 - 15 • Sätt fast mutterskyddet genom att trycka fast det. Upprepa momenten från figur 11 för den andra sidan.
 - 16 • Placera kylaren framtill på fordonet genom att föra in hakarna och tryck in den övre sidan helt och hållet tills fastsättningskilarna knäpper till.
 - 17 • Sätt i de två stiften i hålen på vinschen på det sätt som visas i figuren.
 - 18 • Sätt i vinschens stift i hålen på kylaren.
 - 19 • Koppla fast räckets på pakethållaren genom att föra in de två kilarna på räckets ändrar i de två hålen på pakethållaren.
 - 20 • Sätt fast räckets genom att skruva fast de två skruvarna på pakethållarens botten.
 - 21 • Sätt ihop grillen med den bakre pakethållaren.
 - 22 • För in grillens två stift i de två hålen på karosseriet på det sätt som visas i figuren och var härvid noga med att låsa vinschens krokar under grillen.
 - 23 • Sätt pakethållarens fyra stift i de avsedda sätterna ovanpå karosseriet på det sätt som visas i figuren.
 - 24 • Sätt fast grillen och pakethållaren med de 6 skruvarna genom att följa illustrationsbladet som finns i påsen med skruvarna.
 - 25 • Klistra fast de två silveretiketterna i lyktornas fästen på grillen.
 - 26 • Sätt fast de två lyktorna på grillen genom att trycka tills det hörs ett "klick".
 - 27 • Klistra fast silveretiketten i karosseriets fäste på det sätt som visas i figuren.
 - 28 • Sätt fast baklyktan tills det hörs ett "klick" genom att föra in den uppifrån och ner.
 - 29 • Placera de 4 hakarna för förvaringsboxens fastsättning på fordonets bakre del och var noga med hakarnas olika höjd. Följ det illustrerade schemat.
 - 30 • Fäst de 4 hakarna med hjälp av skruvarna som medföljer.
 - 31 • MONTERING AV FÖRVARINGSBOXEN: sätt de 2 låsen i plast i de särskilda sätterna på förvaringsboxens och rikta dem såsom visas på bilden.
 - 32 • Koppla fast förvaringsboxens lock.
 - 33 • För in de 2 kilarna i gummi i hålen på botten och håll den böjda delen utåt.
 - 34 • Fullborda fastsättningen genom att dra i gummikilen tills de 2 utskjutande kvadraterna kommer ut.
 - 35 • Stäng förvaringsboxen med hjälp av kilarna i gummi.
 - 36 • Sätt förvaringsboxen på plats genom att föra in den i de 4 hakarna.
 - 37 • Skjut förvaringsboxen mot fordonets baksida för att låsa fast den.
 - 38 • Sätt fast proppen på bränsletanken genom att trycka fast den.
 - 39 • Sätt i de två handskydden genom att rikta in hålen på handskydden med hålen på styret.
 - 40 • Sätt fast handskydden genom att skruva fast de två skruvarna.
 - 41 • Blöt handtagen invändigt med flytande tvål och för in dem på styrstångens armar.
 - 42 • För in styrstången till det hörs ett "klick". Observera: om styrstången skulle lossa, hänvisas till figurerna 68 och 69.
 - 43 • Skruva loss skruven och ta bort glaset från instrumentbrädan.
 - 44 • Ta ut instrumentbrädan med batterihållaren.
 - 45 • Sätt i två stavbatterier på 1,5 V – batterierna ingår ej – i det särskilda batterisätet och var noga med att utgå från polariteten för isättningen.
 - 46 • Sätt tillbaka instrumentbrädan på platsen på styret och klistra fast etikett nummer 21 innan glaset sätts tillbaka.
 - 47 • Vrid sadelns spärr till läget som anges på bilden och lyft därefter sadeln. A: sadeln är låst, B: sadeln är lossad (Observera: vrid spärren i vertikalt läge tills sadeln lossas).
 - 48 • Tryck batterispärren nedåt och öppna luckan till batterifacket.
 - 49 • Lyft locket på batterifacket och ta bort det.
 - 50 • Lyft upp batterispärren så att batteriet lossas.
 - 51 • Ta ut batteriet.
 - 52 • Anslut kontakterna på batteriets och det elektriska systemets ledningar.
 - 53 • Sätt tillbaka batteriet i sitt fack, sänk batterihållaren tills batteriet låses med spaken som markerats i figuren.
 - 54 • Sätt tillbaka locket på batterifacket.
 - 55 • Stäng på nytt luckan till batterifacket och sadeln. VARNING: stäng och sätt alltid fast sadeln efter att arbetena inuti den har avslutats. Fordonet är nu färdigt att användas.

FORDONETS EGENSKAPER OCH HUR DET ANVÄNDS

- 56 • A: tryckknapp för FRAMLJUS
B: tryckknapp för SIGNALHORN
- 57 • GAS /BROMSPEDAL: genom att släppa gaspedalen med foten sätt bromsen automatiskt i funktion.
- 58 • VINSCH: för att ta ut bogseringskroken ska Du dra kabeln mot Dig (kabelns längd är ungefär 20 cm enligt normerna för barnets säkerhet). För att linda upp kabeln vrider man på vinschens handgrepp.
- 59 • VÄXELSPAK: fordonet är försett med tre hastigheter. VARNING: när fordonet tas ur från förpackningen kör det endast på den 1:a växeln (1) och på backväxeln (R). För att använda den 2:a hastigheten (2) gör Du på följande sätt:
- 60 • Skruva helt och hållet fast spärren för den andra hastigheten på det sätt som visas på bilden i följande figur.
- 61 • **1-R**: spärren för den andra hastigheten skjuter ut från karosseriet och hindrar växelspaken att ställa in sig i den andra hastigheten. **1-2-R**: spärren för den andra hastigheten är helt och hållet tillbaka dragen i karosseriet och växelspaken kan sänkas.

UTBYTE AV LAMPORNA (2,5 Volt)

- 62 • Ta bort framlyktans glas genom att bända med ett verktyg. Dra något i lampan så att lamphållaren kommer ut. Skruva loss den utbrända lampan från lamphållaren och byt ut den. Efter att lampan har ersatts ska den skjutas inåt tills den kommer i begynnelseläget. Sätt tillbaks glaset genom att trycka fast det.

HUR BATTERIET BYTS UT

- 63 • För att byta ut batteriet lyfter Du upp sadeln, öppnar luckan till batterifacket, tar ut batteriet och frånkopplar kontakterna.
- 64 • Byt ut batteriet, anslut på nytt kontakterna och stäng det hela.

HUR BATTERIET LADDAS

- VARNING: LADDNINGEN AV BATTERIERNA OCH VARJE ÅTGÄRD PÅ DET ELEKTRISKA SYSTEMET SKALL UTFÖRAS AV VUXNA PERSONER. BATTERIET SKA BATTERIET KAN UPPLADDAS UTAN ATT TA BORT DET FRÅN LEKSAKEN
- 65 • Koppla bort kontakten A på det elektriska systemet från kontakten B på batteriet genom att trycka på sidorna.
 - 66 • Sätt i batteriladdarens stickpropp i ett hushållsuttag genom att följa de instruktioner som finns bifogade. Anslut kontakten B till kontakten C på batteriladdaren.
 - 67 • Efter att laddningen har fullbordats kopplas batteriladdaren bort från hushållsuttaget, därefter bortkopplas kontakten C från kontakten B.
 - 68 • För in kontakten B helt och hållet, tills snäppanslutningen utlöses, i kontakten A. Kom alltid ihåg att stänga och låsa fast sadeln med säkerhetsskruven när operationerna har avslutats.

HUR RESERVDELARNA BYTS UT

- För att undvika att sända hela fordonet till servicetjänsten, beskrivs i det följande de åtgärder som är nödvändiga för utbytet av vissa delar.
- 69 • STYRET: för att byta ut styret öppnar Du sadeln, tar bort batteriet och sticker in handen i batterifacket fram till styrmekanismens spak.
 - 70 • Tryck på de två knapparna för lossning av styret som sitter på styrmekanismens spak och ta samtidigt styret genom att dra uppåt. Observera: det är nödvändigt med två personer för att utföra detta moment.
 - 71 • VÄXELSPAK: för att byta ut hela växelspakenheten öppnar Du sadeln, tar bort batteriet och vänder fordonet på ena sidan. Skruva loss de två skruvarna på botten i punkterna 1 och 2, som visas på ritningen, och med hjälp av en tång drar Du ut ledningshållarklämman (3).
 - 72 • Vänd på nytt fordonet så det står på de fyra hjulen. Ställ in växelspaken på den andra hastigheten (se figur 60 och 61) och skruva loss fästskruven. Ta ut växelspaken.
 - 73 • För in handen i batterifacket och ta ut växelspakens inre enhet.
 - 74 • Skilj de två beståndsdelarna på det sätt som visas i figuren.
 - 75 • Återmontering: sätt på nytt ihop de två delarna och sätt tillbaka växelspakenheten inne i batterifacket genom att föra in de två stiften i hålen på karosseriet och samtidigt dra de elektriska ledningarna från fordonets botten. Observera: var noga med det elektriska systemets ledning som ska gå från sitt säte till

basen på växelspaxenheten (se figuren). Placera fordonet på ena sidan. Skruva på nytt fast de två fästskruvarna på växelspakens spår, sätt tillbaka ledningshållarklämmor med snäpputlösning på botten. Sätt tillbaks fordonet på de fyra hjulen och sätt in växelspaken i sitt fäste. Växelspaken ska vara inställd på den andra hastigheten. Skruva på nytt fast skruven.

BATTERIERNAS UNDERHÅLL OCH SÄKERHET

Innan fordonet tas i bruk för första gången, skall batterierna laddas i 18 timmar. Om denna åtgärd inte iakttages, kan det uppstå ohjälpliga skador på batteriet.

VARNINGAR

Laddningen av batterierna får endast utföras och kontrolleras av vuxna personer.

Låt inte barnen leka med batterierna.

HUR BATTERIET LADDAS

- Ladda batteriet genom att följa de instruktioner som finns bifogade till batteriladdaren och överskrid hur som helst inte 24 timmar.
- Ladda batteriet i tid, så fort som fordonet förlorar hastighet, för att hindra att skador uppstår.
- Kom ihåg, att om fordonet lämnas stillastående under en längre tid, att ladda batteriet och hålla det bortkopplat från elsystemet. Upprepa tillvägagångssättet för uppladdningen minst var tredje månad.
- Batteriet får inte laddas upp och nervänt.
- Glöm inte batterierna under uppladdning! Kontrollera regelbundet.
- Använd endast batteriladdaren som medföljer och batterier av originaltyp PEG PEREGO.
- Blanda inte gamla batterier med nya batterier.
- Batterierna skall sättas i med den korrekta polariteten.
- Batterierna är helkapslade och underhållsfria.

VARNING

- BATTERIERNAS INNEHÅLLER GIFTIGA FRÅTANDE ÄMNINGAR. MIXTRA INTE MED BATTERIERNAS.
- Batterierna innehåller syrabaserad elektrolyt.
- Förorsaka inte direkt kontakt mellan batteriets uttag, undvik hårda stötar och slag: risk för explosion och/eller brand.
- Under laddningen alstrar batteriet gas. Ladda batteriet på en plats med god ventilation, långt från värmekällor och brandfarligt material.
- De använda batterierna skall avlägsnas från fordonet.
- Lägg inte batterierna på kläder, eftersom de skulle kunna skadas.

OM BATTERIET LÄCKER

Skydda ögonen och undvik direkt kontakt med elektrolyten: skydda händerna.

Lägg batteriet i en plastpåse och följ instruktionerna om undanröjning av batterier.

OM HUDEN ELLER ÖGONEN KOMMER I KONTAKT MED ELEKTROLYTEN

Skölj den utsatta delen i rikligt med rinnande vatten.

Rådfråga omedelbart en läkare.

OM ELEKTROLYTEN SVÄLJS

Skölj munnen och spotta.

Rådfråga omedelbart en läkare.

SKROTNING AV BATTERIERNAS

Bidra till att skydda miljön.

De kasserade batterierna får ej slängas i hushållssoporna.

Lämna in batterierna på ett särskilt uppsamlingsställe för kasserade batterier eller i de speciella uppsamlingslådorna. Informera Dig hos Din kommun.



VARNINGAR BATTERI PÅ AA 1,5 VOLT

Batterierna får endast sättas i och kontrolleras av vuxna personer.

Låt inte barnen leka med batterierna.

- Batterierna får endast bytas ut av en vuxen person.
- Använd endast den typ av batteri som angivits av tillverkaren.
- Respektera polariteten +/-
- Sätt inte matarklämmorna i kortslutning, eftersom det finns risk för brand eller explosion.
- Ta alltid ur batterierna när leken inte skall användas under en längre tid.

- Kasta inte batterierna på öppen eld.
- Försök inte att uppladda batterierna om de inte är uppladdningsbara
- Ta bort de urladdade batterierna.
- Släng bort de urladdade batterierna i de särskilda uppsamlingslådorna för återvinning av kasserade batterier.



FORDONETS SÄKERHET OCH UNDERHÅLL

Denna produkt uppfyller Säkerhetsnormen EN 71 och Säkerhetsnormen för elektriska leksaker EN 50088. Produkten är inte i överensstämmelse med föreskrifterna för trafiknormerna på vägar och den får alltså inte köra på allmänna vägar.

UNDERHÅLL OCH SKÖTSEL

- Kontrollera regelbundet fordonets skick, i synnerhet den elektriska anläggningen, kontaktarnas anslutningar, skyddshöjlarna och batteriladdaren. Om fel kan konstateras får det elektriska fordonet och batteriladdaren inte användas. Använd endast reservdelar av originaltyp PEG PEREGO vid reparationerna.
- PEG PEREGO åtar sig inget ansvar i händelse av att det elektriska systemet har utsatts för förändringar.
- Lämna inte batterierna eller fordonet i närheten av värmekällor (värmeelement, kaminer, etc.).
- Skydda fordonet från regn, vatten, snö etc. Om fordonet används på sand eller på lerig mark kan tryckknappar, motorer och reducereväxlar skadas.
- Om fordonet är verksam i överbelastningstillstånd, till exempel på fin sand, lerig mark eller på mycket ojämn mark, fränkopplara strömbrytaren för överbelastning omedelbart drivkraften. Försörjningen av drivkrafter börjar på nytt efter några sekunder.
- Smörj regelbundet (med lättolja) de rörliga delarna (lager, ratt etc.).
- Fordonets ytor kan rengöras med en duk som fuktats i vatten och, om det är nödvändigt, med ej slipande produkter för användning i hushållet. Rengöringsarbetena får endast utföras av vuxna personer.
- Demontera inte fordonets mekanismer eller motorerna, utan auktorisering från PEG PEREGO.

Överensstämmer med EN 50088

Förseglat omladdningsbart batteri på 12V 12Ah med bly.

2 motor på 240 W

SÄKERHET

VARNING! DET ÄR ALLTID NÖDVÄNDIGT MED ÖVERVAKNING AV EN VUXEN PERSON.

- Leken är inte lämplig för barn under 36 månader på grund av de funktionella egenskaperna.
- Pakethållarna (de främre och de bakre) är inte konstruerade för att klara ett barns kroppsvikt. Belasta dem inte med mer än 5 Kg.
- Använd inte fordonet på allmänna vägar, där det förekommer trafik eller bilar parkerade, på branta sluttningar, i närheten av trappsteg, trappor, vattendrag och simbassänger.
- Barnen skall alltid ha skor på sig när de använder fordonet.
- När fordonet är i funktion skall man vara uppmärksam på att barnen inte sätter händerna, fötterna eller andra delar av kroppen, kläder eller andra föremål i närheten av delarna i rörelse.
- Blöt inte fordonets beståndsdelar (motorerna, elsystemen, tryckknapparna, etc.).
- Använd inte bensin eller andra brandfarliga ämnen i närheten av fordonet.
- Fordonet har utformats för att användas av två barn samtidigt.

REGLER FÖR EN SÄKER KÖRNING

ATT HA ROLIGT UTAN AVBROTT: ha alltid en laddad batterisats som reserv, klar för användning.

För barnets säkerhet: innan fordonet sätts i gång skall Du noga läsa och följa instruktioner härunder.

- VARNING: Kontrollera att alla kapslar för hjulens festsättning är ordentligt fasta

HASTIGHET PÅ VÄXEL 2

I början rekommenderas att använda den 1:a växeln.

Innan den 2:a växeln kopplas in skall Du försäkra Dig om att barnet känner till bilen ordentligt.

HASTIGHET PÅ VÄXEL 1 (för nybörjare): Håll båda händerna på ratten och tryck på gaspedalen. Fordonet sätter sig i rörelse med en reducerad hastighet på cirka 3,2 Km/h.

HASTIGHET PÅ VÄXEL 2 (för de erfarna): Håll båda händerna på ratten och tryck på gaspedalen. Fordonet sätter sig i rörelse med en hastighet på cirka 6,5 Km/h.

BACKVÄXEL: För växelspaken nedåt med den ena handen. Placera den andra handen på ratten och tryck med foten på gaspedalen. Fordonet backar med en hastighet på cirka 3,2 Km/h.

BROMS: Lyft foten från gaspedalen för att bromsa. Bromsen träder då automatiskt i funktion.

Lär barnet att använda fordonet på ett korrekt sätt så att körningen blir säker och rolig.

- Innan starten skall Du försäkra Dig om att färdsträckan inte hindras av personer eller av föremål.
- Kör med händerna på styrstången och titta hela tiden på vägen.
- Bromsa i tid för att undvika krockar.
- Lägg endast in den 2:a växeln när barnet har lärt sig att använda ratten, den 1: växeln och bromsen på ett korrekt sätt.
- VARNING! på den 1:a växeln är fordonet utrustat med differentialeffekt, som på riktiga bilar: på jämn mark och med endast ett barn, kan de två hjulen ha olika hastigheter med möjlighet till slirning/fartminskning av hjulen.**
- Beim Einsatz des Fahrzeuges unter Überlastbedingung, z.B. auf weichem Sand, Schlamm oder unter schwierigen Geländebedingungen, schaltet der Überlastschalter sofort die Leistung ab. Die Stromzuführung wird nach einigen Sekunden wieder aufgenommen.**

PROBLEM?

FORDONET FUNGERAR INTE?

- Kontrollera att det inte finns några fränkopplade kablar under gaspedalens platta.
- Kontrollera att tryckknappen för gaspedalen fungerar korrekt och byt ut den om det är nödvändigt.
- Kontrollera att batteriet är anslutet till det elektriska systemet.

FORDONET HAR INGEN DRIVKRAFT?

- Ladda batterierna. Om problemet kvarstår efter laddningen skall Du låta batterierna och batteriladdaren kontrolleras av ett servicecenterum.

REKLAMATIONSRET EL-KØRETØJER

Der er 2 års reklamationsret på køretøjet. Medbring købsbon ved henvendelse. Reklamationsretten dækker alle køretøjs dele ved normal og korrekt brug med undtagelse af batterier og hjul. Læs derfor brugsanvisningen nøje igennem, inden køretøjet tages i brug. Skader forvoldt som følge af voldsom brug dækkes ikke af garantien.

GARANTIREPARATION

KIRAMA ApS er servicesamarbejdspartner for Peg Pérégo S.p.A. i Skandinavien. Firmaet lagerfører alle gængse reservedele og har faguddannede personale til varetagelse af evt. reparationer.

Kontakt KIRAMA ApS (eller KIRAMA's partner i Sverige og Norge), hvis der konstateres fejl eller mangler på køretøjet. Såfremt reparationen ikke kan klares pr. telefon, skal køretøjet fremsendes til:

Sverige

Furusätters Elektronik

Furusäter 6671

S-471 72 Hjärteby

Tlf.: 0304 66 83 29

Fax: 0304 66 83 29

Kontaktperson: Claes Axelsson

Køretøjet tages kun til reparation efter forudgående aftale. Køretøjer, der fremsendes uden forudgående aftale, vil blive **afvist**.

Såfremt køretøjet skal repareres under garanti, sendes det franko til én af ovenstående adresser.

Nedenstående skema **skal altid** udfyldes ved fremsendelse af el-køretøjer, der skal repareres under garanti.

Afsender:

Navn: _____

Adresse: _____

Postnr./by: _____

Kontaktperson: _____

Tlf.nr.: _____

Fejl, der ønskes udbedret: _____

TÜRKÇE

• Peg Perego bu rünü tercih ettiğiniz için size teşekkür ediyor. 50 yılı aşkın bir süredir Peg Perego çocukları gezmeye götürüyor; doğar doğmaz o meşhur bebek arabaları ve pusetleri ile, daha sonra ise pedallı veya akülü eşsiz oyuncak arabaları ile.

• Bu kullanım kılavuzunu, modelin kullanımına alışmak ve de çocuğunuza doğru, güvenli ve eğlenceli sürüşü öğretmek için dikkatlice okuyunuz. Daha sonraki herhangi bir gereksinim için kılavuzu saklayınız.

• Bizim oyuncaklarımız Avrupa Birliği Konseyinin öngördüğü güvenlik niteliklerine ve "A.B.D. Tüketici Oyuncak Güvenliği Nitelikleri" ne uygundur ve de T.Ü.V. tarafından onaylanmıştır; ve I.I.S.G. Istituto Italiano Sicurezza Giocattoli.



Peg Perego S.p.A. ISO 9001 sertifikalıdır.

Bu sertifika ile müşterilere ve tüketicilere kurumun şeffaf işleyişinin ve tam bir güven ortamının garantisi verilmektedir.

• Peg Perego istediği zaman bu yayında tanıtılmış modellere, teknik veya şirket içi sebeplerden dolayı değişiklik getirebilir.

3-8 Yaş

DESTEK HİZMETİ

Peg Perego olası tamiratlar, değişimler ve asıl yedek parça satışları için, doğrudan veya yetkili bayiler ağı aracılığıyla, satış sonrası destek hizmeti vermektedir. Destek merkezlerine ulaşmak için bu kullanım kılavuzunun arka kapağına bakınız.

Peg Perego olarak tüketicilerin her türlü gereksinimini en iyi şekilde karşılamak üzere daima onlara hizmet etmeye hazırız. Dolayısıyla, müşterilerimizin görüş ve önerileri bizim için son derece önemli ve değerlidir. Bu nedenle, bir ürünümüzü satın alıp kullandıktan sonra, görüş ve önerilerinizi bildirmek üzere Internet üzerinde "www.pegperego.com/SSCo.html.en-UK" adresinde yer alan MÜŞTERİ MEMNUNİYETİ FORMUNU dolduracak olursanız size gerçekten minnettar kalacağız.

MONTAJ TALİMATLARI

DİKKAT: MONTAJ İŞLEMLERİ SADECE YETİŞKİNLER TARAFINDAN YAPILMALIDIR. ARACI AMBALAJINDAN ÇIKARIRKEN DİKKAT EDİNİZ. BÜTÜN VİDALAR AMBALAJIN İÇİNDEKİ BİR TORBANIN İÇİNDE BULUNMAKTADIR. BATARYA OYUNCAK ARABANIN İÇ KISMINA YERLEŞTİRİLMİŞTİR

MONTAJ

- 1• Karton iskeleti aracın ön tarafından çıkarın.
- 2• Çıkardığınız karton iskeleti kumaş kaplamanın arka kısmını tekerleklerden yukarı doğru kalkık tutmak için kullanın; bunu da karton iskeleti şeklinde gösterildiği gibi bir arka tekerlek üzerine yerleştirmek suretiyle yapın.
- 3• Orta kısmının iki tarafından birleştirilerek oyuncak motoru monte edin.
- 5• Oyuncak motoru yerine sabitlemek için oklarla gösterilen noktalardan (her iki yandan da) oyuncak motora bastırın.
- 6• Arka yayların her ikisini de gövdedeki deliklerle aynı hizaya gelecek şekilde yukarı kaldırın.
- 7• Yayların tam manasıyla gövdeye geçmesini

salamak için karton iskeleti çıkartın.

- 8• Yayları gövdeye sabitlemek için, yayların üst deliklerine, dikey olarak duran dilleriyle sabitleme millerini geçirin (ayrıntı şekline bakın).
- 9• İşlemi tamamlamak için plastik aleti millerin üzerine yerleştirin ve miller iyice yerine oturuna dek çakın.
- 10• Ön tekerleklerin aksından koruma tıplarını çıkartın.
- 11• Aksın üzerine büyük bir rondela geçirin.
- 12• İki tekerlekten birini yerine yerleştirin; bunu yaparken lastiklerin ırtıllı kısmının yönünün şekilde gösterildiği gibi olmasına dikkat edin.
- 13• Küçük bir rondela ve bir somun geçirin.
- 14• Ürünle birlikte verilen anahtarlı somunu sıkıca yerine yerleştirin.
- 15• Somun kapağını bastırarak yerine yerleştirin. Diğer kısım için de şekil 11'deki işlemleri tekrarlayın.
- 16• Radyatörü, sabitleme dilcikleri çalışır hale gelene dek üst kısımdan bastırarak ve kancalarını tutturarak aracın ön kısmına yerleştirin.
- 17• İki mili çıkırığın deliklerine şekilde gösterildiği gibi geçirin.
- 18• Çıkırığın millerini radyatörün deliklerine geçirin.
- 19• İki dilciği yüklüğün iki deliğindeki parmaklığın uç kısımlarına geçirerek parmaklığı yüklüğe takın.
- 20• Yüklüğün dip kısmındaki iki vidayı sıkıştırarak parmaklığı sabitleyin.
- 21• Madeni radyatör kafesini ön yükükle birleştirin.
- 22• Radyatör kafesinin iki milini şekilde gösterildiği gibi gövdenin deliklerine geçirin; çıkırığın kancalarının radyatör kafesinin altında sabitlenmesine dikkat edin.
- 23• Yüklüğün dört milini, şekilde gösterildiği gibi gövdenin üzerinde denk gelen yerlere yerleştirin.
- 24• Radyatör kafesini ve yüklüğü, vidaların olduğu torbada bulunan resimli kağıda bakarak, 6 vidayla sabitleyin.
- 25• Gümüş renkli iki çıkartmayı radyatör kafesinin far bölümüne yapıştırın.
- 26• İki farı yan yana radyatör kafesine takın.
- 27• Gümüş renkli çıkartmayı şekildeki gibi gövdedeki yerine yapıştırın.
- 28• Yukarıdan aşağı doğru geçirerek arka farı yerleştirin.
- 29• Aracın arka kısmına bavulun 4 adet tutturma çengelini, çengellerin değişik yüksekliklerine dikkat ederek yerleştirin. Gösterilen şemayı izleyin.
- 30• 4 çengeli verilmiş olan vidalar ile sabitleyin.
- 31• BAVULUN MONTAJI: bavulun altındaki özel bölümlere 2 adet plastik fermuarı resimde gösterildiği gibi çevirerek geçirin.
- 32• Bavulun kapağını tutturun.
- 33• 2 adet kauçuk dilciği bombeli kısmı dışarıya doğru tutarak dipdeki deliklere geçirin.
- 34• Tutturmayı tamamlamak için kauçuk dilciği 2 tarafı dışarı çıkarıncaya kadar çekin.
- 35• Bavulu kauçuk dilcikle ile sabitleyerek kapatın.
- 36• 4 çengele geçirerek bavulu yerleştirin.
- 37• Bavulu sabitlemek için aracın arka kısmına doğru itin.
- 38• Benzin deposunun kapağını bastırarak takın.
- 39• Elliklerin deliklerini direksiyonun delikleriyle aynı hizaya getirerek iki elligi geçirin.
- 40• İki vidasından sıkıştırarak ellikleri sabitleyin.
- 41• Tutamakların iç kısmını sıvı sabunla ve suyla ıslatın ve tutamakları direksiyonun kollarına geçirin.
- 42• Direksiyonu yerine yerleştirin. Dikkat, direksiyonu çıkarmanız gerekecek olursa bu durumda şekil 68 ve 69 bakarak işlemi yapın.
- 43• Vidalarını açın ve kontrol panelinin camını çıkarın.
- 44• Pil kutulu kontrol panelini çıkarın.
- 45• 1,5 voltluk iki adet pili – ürünle verilmemiştir – kutularına dikkat ederek doğru yere yerleştirin. Vidalararak kapatın.

Med venlig hilsen

Peg Pérégo S.p.A. / KIRAMA ApS

- 46• Kontrol panelini direksiyonun bulunduğu yere tekrar yerleştirin ve camı yerine koymadan önce 21 numaralı çıkartmayı yapıştırın.
- 47• Sele sabitleyicisini şemada gösterilen konuma gelecek şekilde çevirin ve ardından da seleyi kaldırın. **A:** Sele sabit durumda; **B:** Sele serbest durumda (NOT: Sabitleyiciyi dikey konuma gelecek şekilde çevirin; böylece sele serbest kalır).
- 48• Batarya kutusunun altına doğru bastırın ve batarya boşluğunun kapağını açın.
- 49• Akü haznesinin kapağını kaldırınız ve yerinden çıkartınız
- 50• Bataryayı yeiden oynatmak için batarya kutusunu kaldırın.
- 51• Aküyü çıkartınız.
- 52• Elektrik aksamının ve bataryanın kablo fişlerini birbirine bağlayın.
- 53• Bataryayı tekrar yerine yerleştirin, batarya kutusunu, şekilde belirtildiği gibi dilye tam olarak sabitleninceye dek aşağı indirin.
- 54• Akü haznesinin kapağını tekrar ferine yerleştiriniz.
- 55• Batarya boşluğunun kapağını ve seleyi kapatın. **DİKKAT:** Seleye ilgili yaptığınız her işlemden sonra seleyi kapatmayı unutmuyun. Araç kullanıma hazırdır.

OYUNCAK ARABANIN ÖZELLİKLERİ VE KULLANIMI

- 56• A: ÖN IŞIK düğmesi
B: KORNA düğmesi
- 57• GAZ/FREN PEDALI: Çocuk gaz pedalından ayağını çektiğinde fren otomatik olarak devreye girer.
- 58 • ÇIKRIK: Kızağın kancasını çıkartmak için halatı kendinize doğru çekin (halat çocuğun güvenliği açısından 20 cm boyundadır); halatı tekrar dolamak için çıkırığın tutamağını çevirin.
- 59• VİTES KOLU: Araç üç viteslidir. **DİKKAT:** Araç ambalajından ilk çıkarıldığında sadece birinci viteste (1) ve geri viteste (R) çalışır. Aracın ikinci viteste çalıştırılması için şu işlemleri yapın;
- 60• İkinci vites sabitleyicisini takip eden resimdeki şemada gösterildiği gibi dipten vidalayın.
- 61• **I-R:** İkinci vites sabitleyicisi, vites kolunun ikinci viteste konumlanmasını engelleyerek gövdeden çıkıyor. **I-2-R:** Blok ikinci vites tamamen gövdeye giriyor ve vites kolu aşağı indirilebiliyor.

AMPULLERİN DEĞİŞTİRİLMESİ (2,5 volt)

- 62• Tornavida gibi bir alet yardımıyla ön far kapağını çıkartınız. Lambayı hafifçe çekmek suretiyle lamba yuvasını dışarı çıkartınız. Yanmış lambayı çevirerek yuvasından çıkartınız. Yeni lambayı taktıktan sonra itmek suretiyle eski konumuna getiriniz. Cam kapağı bastırarak suretiyle ferine takınız.

BATARYANIN DEĞİŞTİRİLMESİ

- 63• Bataryayı değiştirmek için seleyi kaldırın, batarya yerinin kapağını açın, bataryayı dışarı çıkarın ve fişleri ayırın.
- 64• Bataryayı değiştirin, fişleri tekrar bağlayın ve hepsini tekrar kapatın.

BATARYANIN DOLDURULMASI

DİKKAT: BATARYANIN DOLDURULMASI VE ELEKTRİK AKSAMLARLA İLGİLİ BÜTÜN UYGULAMALAR YETİŞKİNLER TARAFINDAN YERİNE GETİRİLMELİDİR. BATARYAYI OYUNCAKTAN ÇIKARMADAN DA DOLDURABİLİRSİNİZ

- 65• Elektrik aksamın A fişini bataryanın B fişinden yanlara bastırarak çözün.
- 66• Batarya doldurucunun fişini verilen talimatları izleyerek toprak hatlı bir prize sokun. B fişini batarya doldurucunun C fişine bağlayın.
- 67• Doldurma işlemi tamamlanınca bataryayı toprak hatlı prizden çekin, daha sonra C fişini B fişinden ayırın.
- 68• B fişini, en dibine, atım noktasına kadar A

fişine geçirin. İşlemler sona erdiğinde seleyi güvenlik vidalarını sıkıştırarak iyice kapadığımızdan emin olun.

YEDEK PARÇALARIN DEĞİŞTİRİLMESİ

Araç servis merkezine götürmek zorunda kalınmaması için aşağıda birtakım parçaların nasıl değiştirileceğiyle ilgili gereken bilgiler verilmiştir.

- 69 • DİREKSİYON: Yeni direksiyon takmak için seleyi açın, bataryayı çıkarın ve elinizi batarya boşluğundan direksiyon mekanizması koluna kadar içeri sokun.
- 70 • Direksiyon mekanizması koluna yerleştirilmiş olan direksiyon çözme düğmelerine bastırın ve aynı anda da direksiyonu yukarı doğru çekin. NOT: Bu işlemi yapmak için iki kişi gerekmektedir.
- 71• VİTES KOLU: Vites kolunun iç grubunu değiştirmek için seleyi açın, bataryayı çıkarın ve parçayı bir yanı üzerine çevirin. Dip taraftaki 1 ve 2 noktalarından iki vidayı açın, şekilde gösterilmiştir, ve bir pense yardımıyla sabit şeriti dışarı çıkarın (3).
- 72• Parçayı dört tekerlek üzerine getirin. Vites kolunu ikinci vites konumuna getirin (Şekil 60 ve 61'e bakın) ve sabitleme vidalarını açın. Vites kolunu dışarı çıkarın.
- 73• Elinizi batarya boşluğuna sokun ve vites kolunun iç grubunu dışarı çıkarın.
- 74• İki ögeyi şekilde gösterildiği gibi birbirinden ayırın.
- 75• Birleştirme: İki ögeyi tekrar bir araya getirin ve vites kolu grubunu batarya boşluğunun içine yeniden yerleştirin, gövdedeki deliklere iki mili geçirin, aynı zamanda da aracın dip kısmından elektrik kablolarını dışarı çekin. Not: Elektrik aksamının kablosuna dikkat edin; bu kablo vites kolu grubunun dip kısmında bulunan kendi yerinden geçmelidir (şekle bakın). Aracı bir yanına yerleştirin. Vites kolu sabitleyicisinin iki sabitleme vidasını sıkıştırın, sabit şeridi eski yerine geri koyun. Parçayı tekrar dört tekerlek üzerine yerleştirin ve vites kolunu kendi yerine geçirin; vites ikinci konumda olmalıdır. Bütün vidaları tekrar sıkıştırın.

AKÜLERİN MUHAFAZASI VE GÜVENLİĞİ

Aracın ilk kullanımında aküyü 18 saat şarjda tutun. Bu işlemi yapmamak, aküde tafafisi mümkün olmayan zararlara sebep olabilir.

UYARILAR

Akülerin şarj işlemi ve gözetimi sadece yetişkinler tarafından yapılmalıdır. Çocukların akülerle oynamalarına izin vermeyin.

AKÜNÜN ŞARJI

- Aküyü şarj cihazıyla birlikte verilen bilgiler doğrultusunda ve 24 saati geçirmemeye dikkat ederek şarj ediniz.
- Araç hız kesmeye başladığında aküyü zamanında şarj ederseniz, zararlardan korunursunuz.
- Aracınızı uzun bir süre kullanmayacaksanız, aküyü şarj etmeyi ve de tesisattan ayırmayı unutmayın; şarj işlemini her üç ayda bir tekrarlayın.
- Akü ters konumda şarj edilmemelidir.
- Aküleri şarjda unutmayın! Düzenli kontrol edin.
- Donanım olarak verilen şarj cihazını ve asıl PEG PEREGO akülerini kullanın.
- Eski ve yeni aküleri karıştırmayın.
- Aküler doğru kutuplama ile takılmalıdır.
- Aküler mühürlüdür bakım gerektirmez.

DİKKAT

- **AKÜLER ZEHİRLİ MADDELER İÇERMEKTEDİR. ELLE MÜDAHELE ETMEYİN.**
- Aküler asit bazlı elektrolit içermektedir.
- Akünün kutup başları arasında kısa devre oluşturmayın, sert darbelerden kaçının: patlama ve/veya yangın tehlikesi söz konusudur.
- Şarj esnasında akü gaz üretir. Aküyü havadar bir yerde, ısı kaynaklarından ve yancı

- maddelerden uzakta şarj edin.
- Bitmiş aküler arçtan çıkartılmalıdır.
- Akülerin gysilerin üstüne konulması tavsiye edilmez; zarar görebilirler.

BİR AKINTI VARSAA

Gözlerinizi koruyun; elektrolitle doğrudan temastan kaçının: ellerinizi koruyun. Aküyü bir plastik torbaya koyup çevre sağlığına uygun imha koşullarını uygulayın.

EĞER DERİNİZ VEYA GÖZLERİNİZ ELETTROLİTLE TEMAS ETTİYSE

Bulaşmış bölgeyi bol akar suyla yıkayın. Hemen bir doktora danışın.

ELETTROLİT YUTULURSA

Ağzınızı yıkayın ve tükürün. Derhal bir doktora danışın.

AKÜLERİN İMHASI

Çevre korunmasına katkıda bulunun. Kullanılmış aküler ev çöpleri ile atılamaz. Herhangibir kullanılmış akü toplama merkezine veya özel atık imha merkezine bırakabilirsiniz; belediyelerinizden bilgi alınız.



AA 1,5 VOLTLUK PİLLER İÇİN UYARI

- Pillerin yerleştirilmesi yalnızca yetişkinlerin gözetiminde ve yetişkinler tarafından gerçekleştirilmelidir. Çocukların pillerle oynamasına izin vermeyin.
- Piller bir yetişkin tarafından değiştirilmelidir.
 - Yalnızca üretici firmanın belirttiği niteliklere sahip pilleri kullanın.
 - +/- Kutuplara dikkat edin.
 - Ara kabloların kısa devre yapmasını engelleyin; yangın ya da patlamaya yol açabilir.
 - Oyuncanın uzun süreli olarak kullanılmayacağı durumlarda daima pilleri çıkarın.
 - Pilleri ateşe atmayın.
 - Yeniden doldurulabilir özelliği olmayan pilleri doydurmaya çalışmayın.
 - Boşalmış pilleri üründen çıkarın.
 - Boş pilleri, kullanılmış piller için yapılan geridonüşüm kutularına atın.



ARACIN MUHAFAZASI VE GÜVENLİĞİ

Bu ürün EN 50088 elektrikli oyuncaklar için geçerli EN 71 Güvenlik Normlarına uygundur; karayollarındaki dolaşım kurallarına uygun olmadığı için halka açık yollarda kullanılamaz.

MUHAFAZA VE BAKIM

- Düzenli olarak aracın durumunu, özellikle elektrik tesisatını, priz bağlantılarını, koruma kılıflarını ve şarj cihazını kontrol edin.
- Hasardan emin olduğunuzda elektrikli araç ve şarj cihazı kullanılmamalıdır. Tamirat için sadece asıl Peg Perego yedek parçalarını kullanın.
- Peg Perego elektrik tesisatına yapılan elle müdahalelerde güç sorumlu olmaz.
- Aküleri veya aracı kalorifer,şömine , vb. ısı kaynakları yanında bırakmayın.
- Aracı su, yağmur, kar vb. den koruyunuz; kum veya çamur üzerinde kullanım düğme, motor ve redüktöre zarar verebilir.
- Aracın, yumuşak kum, çamur ya da çok gevşek toprak gibi aşırı yük bindirecek koşullarda hareket ettirilmesi durumunda elektrik akımı ani olarak kesilecektir. Aracın tekrar güç kazanması birkaç saniye sürecektir.
- Düzenli olarak, yatak, direksiyon donanımı,vb. hareket eden parçaları (ince yağ ile) yağlayın.
- Aracın yüzeyi nemli bir bezle, gerekirse aşındırıcı olmayan ev temizlik ürünleri ile temizlenebilir. Temizlik işlemleri sadece yetişkinler tarafından yapılmalıdır.
- Peg Perego yetkilileri dışında, aracın mekanizmalarını ve motorunu asla sökmeyin.

EN 50088'e uygundur.
12V 12Ah doldurulabilir kurşun mühürlü

batarya.
240 Watt 2 motor.

GÜVENLİK

DIKKAT! BİR YETİŞKİNİN GÖZETİMİ HERZAMAN GEREKLİDİR.

- 36 aylıktan küçük bebekler için uygun değildir; solunum sistemine kaçabilecek ya da yutulabilecek küçüklikte parçaları vardır.
- Yüklükler (ön ve arka) bir bebeğin ağırlığını kaldıracak biçimde üretilmemiştir. 5 kilogramdan daha fazla yük koymayın. I
- Aracı, trafiğin olduğu ve park edilmiş araçların bulunduğu halka açık yollarda, dik yokuşlarda, merdiven ve basamakların, su yollarının ve havuzların yanında kullanmayın.
- Aracın kullanımı esnasında çocuklar mutlaka ayakta kalmasını giymelidirler.
- Araç işler halinde iken, çocukların el, ayak, vücutlarının başka bir bölgesini, giysilerini veya başka bir şeylerini hareketli bölgelerin yanına sokmamalarına dikkat edin.
- Hiç bir zaman aracın motor, tesisat, düğme, vb. bölgelerini islatmayın.
- Aracın yanında benzin veya başka yanıcı maddeler kullanmayın.
- Araç iki çocuk tarafından birlikte kullanılmak üzere tasarlanmıştır.

GÜVENLİ BİR SÜRÜŞ İÇİN KURALLAR

HİÇ KESİNTİSİZ EĞLENCE: Hemen değiştirmek üzere, doldurulmuş bir batarya takımını daima hazır tutun.

Çocuğun güvenliği için: Aracı çalıştırmadan önce kullanma kılavuzunu dikkatle okuyun ve uygulayın.

- **DIKKAT:**
Bütün sabitleme kapakçıklarının yerlerine çok iyi yerleştikten emin olun.

2. VİTES

Başlangıç için birinci vitesin kullanılması tavsiye edilir.

İkinci vites geçmeden önce, çocuğun aracı kullanmaya iyice alıştığınan emin olunması gerekmektedir.

- **BİRİNCİ VİTES** (yeni başlayanlar için):
Gidon iki elle birden tutulur ve gaz pedalına basılır. Araç yaklaşık olarak saatte 3,2 Km hızla harekete geçer.
- **İKİNCİ VİTES** (uzmanlaşanlar için):
Gidon iki elle birden tutulur ve gaz pedalına basılır. Araç yaklaşık olarak saatte 6,3 Km hızla harekete geçer.
- **GERİ VİTES:**
Bir elle vites kolu aşağı indirilir. Diğer el gidonun üzerine yerleştirilir ve bir ayakla gaz pedalına basılır. Araç geri viteste saatte yaklaşık olarak 4 Km hızla ilerler.
- **FREN**
Fren yapmak için ayak gaz pedalından çekilir. Fren otomatik olarak devreye girer.

Çocuğunuza güvenli ve eğlenceli bir sürüş için aracın doğru kullanımını öğretin.

- Yola çıkmadan önce parkur üzerinde insanlar ya da eşyalar bulunmadığından emin olun.
- Sürüş sırasında çocuğun elleri gidonun üzerinde olmalıdır ve çocuk daima yola bakmalıdır.
- Çarpışmaları önlemek için zamanında fren yapılır.
- İkinci vitesi, yalnızca çocuk, freni, birinci vitesi ve aracı kontrol etmeyi tam ve doğru bir şekilde öğrendiğinde kurun.
- **DIKKAT! İlk viteste araç tıpkı gerçek otomobillerdeki gibi diferansiyel etkisi gösterir: Kaygan zeminlerde ve araçta tek çocuk varken, tekerlekler farklı hızlar kazanabilirler; yavaşlama/boşa dönme olasılıkları vardır.**

- **Aracın, yumuşak kum, çamur ya da çok gevşek toprak gibi aşırı yük bindirecek koşullarda hareket ettirilmesi durumunda elektrik akımı ani olarak kesilecektir. Aracın tekrar güç kazanması birkaç saniye sürecektir.**

SORUN MU VAR?

ARAÇ ÇALIŞMIYORSA

Marş düğmesinin altındaki kablolarda temassızlık olup olmadığını kontrol edin. Marş düğmesinin işleyip işlemediğini kontrol edin ve işlemiyorsa yenisiyle değiştirin. Bataryanın elektrik düzeneğine bağlı olup olmadığını kontrol edin.

ARAÇ GÜÇ KAYBEDİYORSA

Bataryayı doldurun. Sorun doludundan sonra da devam ediyorsa bataryayı ve batarya doldurucusunu ilgili bir merkeze kontrol ettirin.

РУССКИЙ

• Фирма PEG PEREGO благодарит вас за то, что вы выбрали это изделие. Вот уже 50 лет, как фирма PEG PEREGO ходит с детьми на прогулку: как только они рождаются - на своих знаменитых детских и прогулочных колясках, а потом на удивительных игрушках с педалями и на батареях.

• Внимательно прочитайте настоящую инструкцию, чтобы ознакомиться с моделью и научить вашего ребенка правильному, безопасному и доставляющему удовольствие вождению. Сохраните инструкцию для будущего использования.

• Наши игрушки соответствуют требованиям по безопасности, предусмотренным Советом ЕЭС и спецификацией "U.S. Consumer Toy Safety Specification", кроме того, они одобрены организацией T.U.V., I.I.S.G. Istituto Italiano Sicurezza Giocattoli.

Peg Perego S.p.A.
сертифицирована по норме
ISO 9001.



Сертификация гарантирует заказчикам и потребителям, что компания работает, соблюдая принципы гласности и доверия.

• Фирма Peg Perego имеет право внести в любой момент изменения в модели, описанные в настоящем издании, по причинам технического совершенства или организации производства.

3-8 лет

СЛУЖБА ОБСЛУЖИВАНИЯ

Фирма PEG PEREGO предоставляет послепродажное обслуживание непосредственно или через сеть уполномоченных сервисных центров для выполнения ремонта, замены и продажи фирменных запасных частей. Адреса сервисных центров смотрите на обратной стороне обложки настоящей инструкции.

Фирма Пер Перего находится в распоряжении своих потребителей для того, чтобы наилучшим образом удовлетворить все их требования. Поэтому, для нас очень важно и ценно знать мнение наших заказчиков. Мы будем вам очень признательны, если, после использования нашего изделия, вы пожелаете заполнить **АНКЕТУ УДОВЛЕТВОРЕННОСТИ ПОТРЕБИТЕЛЯ**, которую вы найдете в интернете на сайте: ["www.pegperego.com/SSCo.html.en-UK"](http://www.pegperego.com/SSCo.html.en-UK) выразив там свои пожелания или советы.

ИНСТРУКЦИЯ ПО СБОРКЕ

ВНИМАНИЕ: ОПЕРАЦИИ ПО СБОРКЕ ДОЛЖНЫ ВЫПОЛНЯТЬ ТОЛЬКО ВЗРОСЛЫЕ.

БУДЬТЕ ВНИМАТЕЛЬНЫ ПРИ ИЗВЛЕЧЕНИИ ИГРУШКИ ИЗ УПАКОВКИ. ВСЕ ВИНТЫ НАХОДЯТСЯ В ПАКЕТЕ ВНУТРИ УПАКОВКИ. БАТАРЕЯ УЖЕ НАХОДИТСЯ ВНУТРИ ИГРУШКИ

СБОРКА

1. Удалите картонную коробку с передней части игрушки.
2. Используйте снятую картонную коробку, чтобы поднять заднюю часть кузова по отношению к колесам, установив ее над задним колесом, как показано на рисунке.
3. Соберите игрушечный двигатель,

- соединив и защелкнув две половины .
- 4• Установите игрушечный двигатель на место, как показано на рисунке.
 - 5• Нажмите на игрушечный двигатель в указанных стрелками точках (с обеих сторон) и закрепите его.
 - 6• Поднимите оба задних амортизатора и выровняйте их с отверстиями кузова.
 - 7• Удалите картонную коробку для того, чтобы амортизаторы вошли в соответствующие гнезда кузова.
 - 8• Для крепления амортизаторов к кузову вставьте в их верхние отверстия крепежные штифты с язычками в вертикальном положении (смотри деталь).
 - 9• Завершите крепление, установив пластмассовое приспособление на штифты и ударяя молотком до их полного введения.
 - 10• Удалите защитные пробки с осей передних колес.
 - 11• Наденьте на ось большую гайку.
 - 12• Установите одно из двух колес, обращая внимание на то, чтобы рисунок протектора выглядел так, как показано на рисунке.
 - 13• Наденьте малую шайбу и гайку.
 - 14• Надежно затяните гайку входящей в комплект шпонкой.
 - 15• Установите с нажимом крышку гайки. Повторите операции, начиная с пункта 11, также и на другой стороне.
 - 16• Установите радиатор на переднюю часть игрушки, вводя крепления в отверстия и нажимая до упора на верхнюю сторону, вплоть до защелкивания крепежных язычков.
 - 17• Вставьте два штифта в отверстия лебедки, как показано на рисунке.
 - 18• Установите штифты лебедки в отверстия радиатора.
 - 19• Установите ограждение на багажник, вставив два язычка на концах ограждения в два отверстия багажника.
 - 20• Закрепите ограждение, затягивая два винта на днище багажника.
 - 21• Соедините переднюю панель с передним багажником.
 - 22• Вставьте два штифта панели в два отверстия кузова, как показано на рисунке, обращая внимание на то, чтобы заблокировать крепления лебедки под панелью.
 - 23• Вставьте четыре штифта багажника в соответствующие гнезда в верхней части кузова, как показано на рисунке.
 - 24• Закрепите панель и багажник 6 винтами согласно указаниям пояснительного вкладыша, находящегося в пакете крепежа.
 - 25• Приклейте две серебристые наклейки к гнездам фар на панели.
 - 26• Установите и защелкните две фары на панели.
 - 27• Приклейте серебристую наклейку к гнезду кузова, как показано на рисунке.
 - 28• Установите и защелкните задний фонарь, сверху вниз.
 - 29• Установите 4 крепления багажника на заднюю часть игрушки, обращая внимание на разную высоту креплений; следуйте указаниям приведенной схемы.
 - 30• Закрепите 4 крепления входящими в поставку винтами.
 - 31• **СБОРКА БАГАЖНИКА:** Вставьте 2 пластмассовые петли в соответствующие гнезда на днище багажника, устанавливая их в положении, указанном на рисунке.
 - 32• Закрепите крышку багажника.
 - 33• Вставьте 2 резиновых язычка в отверстия днища, оставляя закругленную часть снаружи.
 - 34• Тяните резиновый язычок до тех пор, пока не выйдут 2 стопорных ребра для окончательного крепления.
 - 35• Закройте багажник, закрепив его резиновыми язычками.

- 36• Установите багажник, надевая его на 4 крепления.
- 37• Сместите багажник в заднюю часть игрушки, чтобы заблокировать его.
- 38• Нажмите на пробку бака и установите ее на место.
- 39• Наденьте две защитные детали для рук, совмещая их отверстия с отверстиями руля.
- 40• Закрепите защитные детали для рук, затягивая два винта.
- 41• Налейте внутрь рукоятки немного жидкого мыла, после чего наденьте их на руль.
- 42• Вставьте и защелкните руль. Внимание: при необходимости отсоединения руля смотрите рисунки 68 и 69.
- 43• Отвинтите винт и удалите прозрачную крышку с приборной панели
- 44• Выньте панель приборов с держателем батареек.
- 45• Установите две батарейки 1,5 В (не поставляются) в специальное гнездо, соблюдая полярность. Закройте и затяните винты.
- 46• Снова вставьте панель приборов в гнездо руля, и приклейте наклейку номер 21 перед тем, как установить прозрачную крышку на место.
- 47• Поверните стопор седла в положение, указанное на схеме, после чего поднимите седло. **А:** седло заблокировано; **В:** седло разблокировано (**ПРИМЕЧАНИЕ:** поверните стопор в вертикальное положение до разблокировки седла).
- 48• Сместите вниз стопор батареи и откройте дверцу отсека для батареи.
- 49• Поднимите и снимите крышку отсека для батареи.
- 50• Поднимите стопор батареи для ее разблокировки.
- 51• Выньте батарею.
- 52• Подключите разъемы проводов батареи и электрической системы.
- 53• Снова поместите батарею в свое гнездо, и опустите стопор батареи, пока указанный на рисунке язычок не заблокирует батарею.
- 54• Установите крышку отсека для батареи на место.
- 55• Закройте дверцу отсека батареи и седло. **ВНИМАНИЕ:** не забудьте закрыть и заблокировать седло после выполнения операций внутри него. Теперь игрушка готова.

ХАРАКТЕРИСТИКИ И ИСПОЛЬЗОВАНИЕ ИГРУШКИ

- 56• **А:** кнопка ПЕРЕДНЕЙ ФАРЫ
В: кнопка ЗВУКОВОГО СИГНАЛА
- 57• **ПЕДАЛЬ АКСЕЛЕРАТОРА/ТОРМОЗА:** поднимающая ногу с акселератора, автоматически включает тормоз.
- 58• **ЛЕБЕДКА:** для извлечения буксировочного крюка потяните трос на себя (длина троса составляет около 20 см, в соответствии с правилами по детской безопасности); для сматывания троса вращайте ручку лебедки.
- 59• **РЫЧАГ ПЕРЕКЛЮЧЕНИЯ СКОРОСТЕЙ:** игрушка имеет три скорости . **ВНИМАНИЕ:** при расклавке, игрушка движется только на 1-ой скорости (1) и задним ходом (R). Для включения 2-ой скорости (2) выполните следующие операции:
- 60• Завинтите до упора стопор второй скорости, как показано на схеме следующего рисунка.
- 61• **1-R:** стопор второй скорости выступает из кузова и не позволяет рычагу переключиться на вторую скорость. **1-2-R:** стопор второй скорости полностью войдет в кузов, после чего рычаг можно опустить .

ЗАМЕНА ЛАМПОЧЕК (2,5 Вольт)

- 62• Снимите крышку передней фары, поддев ее инструментом. Слегка потяните за лампочку, чтобы вытащить ламповый патрон. Замените перегоревшую лампочку, отвинтив ее от

лампового патрона. Установив новую лампочку, сместите ее внутрь и переведите ее в исходное положение. Защелкните крышку на месте.

ЗАМЕНА БАТАРЕИ

- 63• Для замены батареи поднимите седло, откройте дверцу отсека для батареи, выньте батарею и отсоедините разъемы.
- 64• Замените батарею, снова подключите разъемы и закройте.

ЗАРЯДКА БАТАРЕИ

ВНИМАНИЕ: ЗАРЯДКУ БАТАРЕИ И ЛЮБЫЕ ОПЕРАЦИИ С ЭЛЕКТРИЧЕСКОЙ СИСТЕМОЙ ДОЛЖНЫ ВЫПОЛНЯТЬ ВЗРОСЛЫЕ.

БАТАРЕЙКУ МОЖНО ПЕРЕЗАРЯДИТЬ, ДАЖЕ НЕ СНИМАЯ ЕЕ С ИГРУШКИ.

- 65• Отсоедините разъем **A** электрической системы от разъема **B** батареи, нажимая на него сбоку.
- 66• Вставьте вику зарядного устройства в сетевую розетку, придерживаясь приложенных к нему инструкций. Соедините разъем **B** с разъемом **C** зарядного устройства.
- 67• По завершении зарядки отсоедините зарядное устройство от сетевой розетки, после чего отключите разъем **C** от разъема **B**.
- 68• Вставьте до конца, до щелчка, разъем **B** в разъем **A**. По завершении операций не забудьте закрыть и закрепить седло предохранительным винтом.

ЗАМЕНА ЗАПАСНЫХ ЧАСТЕЙ

Чтобы вам не пришлось отдавать в сервисный центр игрушку целиком, ниже приводятся операции, которые необходимо выполнять для замены некоторых компонентов.

- 69• **РУЛЬ:** для замены руля откройте седло, снимите батарею и введите руку в отсек для батареи, до рулевого рычага.
- 70• Нажмите две кнопки отсоединения руля, расположенные на рулевом рычаге, и одновременно с этим потяните руль вверх. **ПРИМЕЧАНИЕ:** эту операцию необходимо выполнять вдвоем.
- 71• **РЫЧАГ ПЕРЕКЛЮЧЕНИЯ СКОРОСТЕЙ:** для замены внутреннего узла рычага переключения скоростей откройте седло, выньте батарею и положите игрушку на бок. Отвинтите два винта днища, помеченные цифрами 1 и 2 на рисунке, и при помощи пассатижей выньте хомут крепления проводов (3).
- 72• Снова поставьте игрушку на четыре колеса. Переведите рычаг переключения скоростей на вторую скорость (смотри рисунки 60 и 61), после чего открутите крепежный винт. Выньте рычаг переключения скоростей.
- 73• Ведите руку в отсек для батареи и выньте внутренний узел рычага переключения скоростей.
- 74• Отсоедините два компонента, как показано на рисунке.
- 75• Повторная сборка: снова соедините два компонента и установите узел рычага переключения скоростей в отсек для батареи, вставляя два штифта в отверстия кузова, и одновременно с этим потяните электрические провода на днище игрушки. **Примечание:** обратите внимание на провод электрической системы, который должен лежать в специальном гнезде у основания узла рычага переключения скоростей (смотри рисунок). Положите игрушку на бок. Затяните два крепежных винта стопора рычага переключения скоростей, и защелкните на днище хомут для крепления проводов. Снова поставьте игрушку на четыре колеса, вставьте рычаг переключения скоростей в свое гнездо, установив его на вторую скорость . Затяните винт.

УХОД ЗА БАТАРЕЯМИ И СВЕДЕНИЯ О ИХ БЕЗОПАСНОСТИ

Перед тем, как использовать игрушку в первый раз, заряжайте батарею в течение 18

часов. Несоблюдение этого требования может непоправимо повредить батарею.

ПРЕДУПРЕЖДЕНИЯ

Зарядку батареи должны выполнять только взрослые, только взрослым разрешается следить за процессом зарядки. Не позволяйте детям играть с батареями.

ЗАРЯДКА БАТАРЕИ

- Зарядите батарею согласно инструкции, приложенной к зарядному устройству, в любом случае не заряжайте ее больше 24 часов.
- Сразу подзарядите батарею, как только игрушка начнет ездить медленнее, это предотвратит повреждение батареи.
- Если вы долго не будете пользоваться игрушкой, не забудьте зарядить батарею и оставить ее отключенной от системы. Повторяйте операцию перезарядки минимум раз в три месяца.
- Батарею не следует заряжать в перевернутом положении.
- Не забудьте о заряжающейся батарее! Периодически проверяйте ее.
- используйте только поставленное в комплекте зарядное устройство и фирменные батареи производства фирмы PEG PEREGO.
- Не смешивайте старые и новые батареи.
- Батареи необходимо устанавливать с соблюдением полярности.
- Батареи герметичные и не нуждаются в уходе.

ВНИМАНИЕ

- БАТАРЕИ СОДЕРЖАТ ВРЕДНЫЕ КОРРОЗИЙНЫЕ ВЕЩЕСТВА. НЕ ВЫВОДИТЕ ИХ ИЗ СТРОЯ.
- Батареи содержат электролит на кислотной основе.
- Не соединяйте напрямую клеммы батареи, избегайте сильных ударов: опасность взрыва и/или воспламенения.
- Во время зарядки батарея вырабатывает газ. Заряжайте ее в хорошо проветриваемом месте, вдали от источников тепла и воспламеняющихся веществ.
- Отработанные батареи следует снять с игрушки.
- Не рекомендуется прикладывать батареи к одежде, поскольку они могут испортить ее.

В СЛУЧАЕ УТЕЧКИ

Защитите глаза; избегайте непосредственного контакта с электролитом; защитите руки. Положите батарею в полиэтиленовый пакет и выполните инструкцию по сдаче батарей в утиль.

В СЛУЧАЕ КОНТАКТА КОЖИ ИЛИ ГЛАЗ С ЭЛЕКТРОЛИТОМ

Промыть поврежденный участок большим количеством проточной воды. Немедленно обратитесь к врачу.

В СЛУЧАЕ ПРОГЛАТЫВАНИЯ ЭЛЕКТРОЛИТА

Сполосните рот и сплюньте. Немедленно обратитесь к врачу.

СДАЧА БАТАРЕЙ В УТИЛЬ

Позаботьтесь о природе! Отработанные батареи не следует выбрасывать с домашним мусором. Вы можете их сдать в центр сбора отработанных батарей или утилизации специальных отходов. Для справок обратитесь в местную администрацию.



ПРЕДУПРЕЖДЕНИЯ ПО БАТАРЕЕ АА 1,5 ВОЛЬТ

- Установку батареи должны выполнять только взрослые, только взрослым разрешается следить за процессом установки. Не позволяйте детям играть с батареями.
- Батареи должны заменять взрослые.
 - Используйте только тип батарейки, указанный изготовителем.
 - Соблюдайте полярность +/-
 - Не замыкайте клеммы питания, есть опасность воспламенения или взрыва.
 - Всегда снимаете батареи, если вы долго не будете пользоваться игрушкой.
 - Не бросайте батареи в огонь.
 - Ни в коем случае не пытайтесь перезарядить батарейки, не подлежащие перезарядке.
 - Удалите разряженные батарейки.
 - Выбрасывайте разряженные батареи в специальные емкости для повторного использования отработанных батарей.



УХОД ЗА ИГРУШКОЙ И СВЕДЕНИЯ О БЕЗОПАСНОСТИ

Эта игрушка соответствует Норме по безопасности EN 7 и Норме по безопасности электрических игрушек EN 50088. Она не соответствует правилам движения на дорогах, поэтому не может ездить по общественным дорогам.

ОБСЛУЖИВАНИЕ И УХОД

- Периодически проверяйте состояние игрушки, особенно электрической системы, подключение вилок, защитные крышки и зарядное устройство. При обнаружении явных дефектов электрическую игрушку и зарядное устройство не следует использовать. Для ремонта применяйте только фирменные запасные части производства фирмы PEG PEREGO.
- Фирма PEG PEREGO не несет никакой ответственности в случае вывода из строя электрической системы.
- Не оставляйте батарею или игрушку вблизи таких источников тепла, как отопительные батареи, камины и т.д.
- Защитите игрушку от воды, дождя, снега и т.д. Ее эксплуатация на песке или в грязи может повредить кнопки, двигатели и редукторы.
- Если игрушка работает в условиях перегрузки, например, едет по мягкому песку, грязи или по очень неровному грунту, выключатель перегрузки немедленно отключит питание. Подача питания возобновится через несколько секунд.
- Периодически смазывайте (легким маслом) движущиеся части, такие как подшипники, руль и т.д.
- Наружная поверхность игрушки можно чистить влажной тканью и, при необходимости, обезжиривными бытовыми моющими средствами. Операции по чистке должны выполнять только взрослые.
- Ни в коем случае не разбирайте механизмы игрушки или двигателя, если на то не имеется разрешение фирмы PEG PEREGO.

Соответствует норме EN 50088

Запломбированная перезаряжающаяся свинцовая батарея 12В 12 Ач.
2 двигателя 240 Вт

ПРАВИЛА БЕЗОПАСНОСТИ ВНИМАНИЕ! ИГРУШКА ДОЛЖНА ВСЕГДА ИСПОЛЬЗОВАТЬСЯ ПОД НАДЗОРОМ ВЗРОСЛОГО.

- Не пригоден для детей младше 36

месяцев, так как мелкие детали могут попасть в дыхательные пути или в пищевод.

- Багажники (передний и задний) не предназначены для веса ребенка. Не кладите на них более 5 кг.
- Не использовать игрушку на общественных дорогах, при наличии дорожного движения и припаркованных автомобилей, на крутых уклонах, вблизи ступенек и лестниц, водных потоков и бассейнов.
- При вождении игрушки дети должны всегда быть обутыми.
- При работе игрушки обратите внимание на то, чтобы дети не помещали руки, ноги или другие части тела, одежду или другие предметы рядом с движущимися частями.
- Ни в коем случае не смачивайте такие компоненты игрушки, как двигатели, системы, кнопки и т.д.
- Не использовать бензин или прочие воспламеняющиеся вещества вблизи игрушки.
- Игрушка была разработана для одновременной игры двух

ПРАВИЛА БЕЗОПАСНОГО ВОЖДЕНИЯ

РАЗВЛЕЧЕНИЕ БЕЗ ПЕРЕРЫВОВ: всегда держите запасной комплект заряженных батарей, готовых к применению.

Для безопасности вашего ребенка: перед включением игрушки прочтите и тщательно выполните настоящую инструкцию.

- **ВНИМАНИЕ**
Убедитесь в том, что все крепежные кнопки надежно закреплены.

2-я СКОРОСТЬ

Сначала рекомендуется ездить на 1-й скорости. Перед тем, как включить работу 2-й скорости убедитесь, что ребенок способен управлять игрушкой.

- **1-я СКОРОСТЬ** (для начинающих):
Держите обе руки на руле и нажмите педаль акселератора; игрушка начинает двигаться с пониженной скоростью около 3,2 км/ч.
- **2-я СКОРОСТЬ** (для опытных водителей):
Держите обе руки на руле и нажмите педаль акселератора; игрушка начинает двигаться со скоростью около 6,3 км/ч.
- **ЗАДНИЙ ХОД:**
Одной рукой сместите вниз рычаг переключения скоростей. Держите другую руку на руле и ногой нажмите акселератор. Игрушка движется задним ходом со скоростью около 4 км/ч.
- **ТОРМОЗ:**
Для торможения снимите ногу с педали акселератора, тормоз включится автоматически.

Научите вашего ребенка правильно пользоваться игрушкой для ее безопасного и приятного управления.

- Перед началом езды убедитесь, что на маршруте движения нет людей или предметов.
- При вождении держите руки на руле и всегда смотрите на дорогу.
- Тормозите заблаговременно во избежание столкновений.
- Включайте работу 2-й скорости только после того, как ребенок научится правильно пользоваться рулем, 1-й скоростью и тормозом.
- **ВНИМАНИЕ! На первой скорости**

игрушка имеет дифференциальный эффект, как настоящие легковые автомашины. На ровных поверхностях, когда на игрушке сидит только один ребенок, два колеса могут двигаться с различной скоростью, что может вызвать их проскальзывание или торможение.

- Если игрушка работает в условиях перегрузки, например, едет по мягкому песку, грязи или по очень неровному грунту, выключатель перегрузки немедленно отключит питание. Подача питания возобновится через несколько секунд.

ЧТО-ТО НЕ ТАК?

ИГРУШКА НЕ РАБОТАЕТ?

- Проверьте, не отсоединился ли какой-нибудь кабель под кнопкой хода.
- Проверьте исправность кнопки хода и при необходимости замените ее.
- Убедитесь, что батарея подключена к электрической системе.

НЕДОСТАТОЧНАЯ МОЩНОСТЬ ИГРУШКИ?

- Зарядите батареи. Если после зарядки проблема не устранена, отдайте батареи и зарядное устройство на проверку в сервисный центр.

ΕΛΛΗΝΙΚΑ

- Η PEG PEREGO σας ευχαριστεί που προτιμήσατε αυτό το προϊόν. Εδώ και πάνω από 50 χρόνια η PEG PEREGO πηγαίνει βόλτα τα παιδιά: τα νεογέννητα με τα φημισμένα της πολυκαρότσια και τα καροτσάκια περιπάτου, αργότερα με τα φανταστικά οχήματα παιχνίδια με πηδάλια και με μπαταρία.

- Διαβάστε προσεκτικά το παρόν εγχειρίδιο οδηγιών για να εξοικειωθείτε με τη χρήση του μοντέλου και να μάθετε στο παιδί σας μία σωστή, ασφαλή και διασκεδαστική οδήγηση. Φυλάξτε στη συνέχεια το εγχειρίδιο για κάθε μελλοντική αναφορά.

- Τα παιχνίδια μας είναι συμβατά με τα κριτήρια ασφαλείας που προβλέπονται από το Συμβούλιο της ΕΕC από το "U.S. Consumer Toy Safety Specification" και εγκρίνονται από το T.Ü.V. από το I.I.S.G. Istituto Italiano Sicurezza Giocattoli.



Η Peg Perego S.p.A. διαθέτει πιστοποίηση ISO 9001.

Η πιστοποίηση παρέχει στους πελάτες και στους καταναλωτές την εγγύηση της διαφάνειας και της εμπιστοσύνης στον τρόπο με τον οποίο εργάζεται η εταιρία.

- Η Peg Perego θα μπορεί να κάνει σε οποιαδήποτε στιγμή μετατροπές στα μοντέλα που περιγράφονται στην παρούσα έκδοση, για λόγους τεχνικής ή επιχειρηματικής φύσης.

3-8 ετών

ΤΕΧΝΙΚΗ ΥΠΟΣΤΗΡΙΞΗ

Η PEG PEREGO παρέχει τεχνική υποστήριξη μετά από την πώληση, απ' ευθείας ή μέσω ενός δικτύου εξουσιοδοτημένων κέντρων τεχνικής υποστήριξης, για ενδεχόμενες επιδιορθώσεις ή αντικαταστάσεις και πώληση γνήσιων ανταλλακτικών. Για να επικοινωνήσετε με τα κέντρα τεχνικής υποστήριξης δείτε στο πίσω μέρος του εξώφυλλου του παρόντος εγχειριδίου οδηγιών.

Η Peg Perego είναι στη διάθεση των Καταναλωτών της για την καλύτερη εξυπηρέτηση των αναγκών τους. Για το λόγο αυτό είναι για μας εξαιρετικά σημαντικό και πολύτιμο να γνωρίζουμε τη γνώμη των Πελατών μας. Θα σας είμαστε λοιπόν πολύ ευγνώμονες εάν, αφού χρησιμοποιήσετε ένα προϊόν μας, συμπληρώσετε το ΕΡΩΤΗΜΑΤΟΛΟΓΙΟ ΙΚΑΝΟΠΟΙΗΣΗΣ ΚΑΤΑΝΑΛΩΤΗ που θα βρείτε στο internet στην ακόλουθη διεύθυνση: "www.pegperego.com/SSCo.html.en-UK", επισημαινοντας ενδεχόμενες παρατηρήσεις ή υποδείξεις.

ΟΔΗΓΙΕΣ ΣΥΝΑΡΜΟΛΟΓΗΣΗΣ

ΠΡΟΣΟΧΗ: ΟΙ ΕΡΓΑΣΙΕΣ ΣΥΝΑΡΜΟΛΟΓΗΣΗΣ ΠΡΕΠΕΙ ΝΑ ΕΚΤΕΛΟΥΝΤΑΙ ΜΟΝΟΝ ΑΠΟ ΕΝΗΛΙΚΕΣ. ΠΡΟΣΞΕΤΕ ΟΤΑΝ ΒΓΑΖΕΤΕ ΤΟ ΟΧΗΜΑ ΑΠΟ ΤΗ ΣΥΣΚΕΥΑΣΙΑ. ΟΛΕΣ ΟΙ ΒΙΔΕΣ ΒΡΙΣΚΟΝΤΑΙ ΣΕ ΕΝΑ ΣΑΚΟΥΛΑΚΙ ΣΤΟ ΕΣΩΤΕΡΙΚΟ ΤΗΣ ΣΥΣΚΕΥΑΣΙΑΣ. Η ΜΠΑΤΑΡΙΑ ΕΙΝΑΙ ΗΔΗ ΤΟΠΟΘΕΤΗΜΕΝΗ ΣΤΟ ΕΣΩΤΕΡΙΚΟ ΤΟΥ ΑΥΤΟΚΙΝΗΤΟΥ

ΣΥΝΑΡΜΟΛΟΓΗΣΗ

- 1• Αφαιρέστε το χαρτόνι από το μπροστινό

μέρος του οχήματος.

- 2• Χρησιμοποιήστε το χαρτόνι που αφαιρέσατε για να κρατήσετε σηκωμένο το πίσω μέρος του σασί από τους τροχούς τοποθετώντας το επάνω σε έναν πίσω τροχό όπως φαίνεται στην εικόνα.
- 3• Συναρμολογήστε τον ψεύτικο κινητήρα ενώνοντας με απότομη κίνηση τα δύο μέρη του.
- 4• Τοποθετήστε τον ψεύτικο κινητήρα όπως φαίνεται στην εικόνα.
- 5• Πατήστε τον ψεύτικο κινητήρα στα σημεία που υποδεικνύονται από τα τόξα (και από τις δύο πλευρές) για να τον στερεώσετε.
- 6• Σηκώστε και τις δύο πίσω αναρτήσεις μέχρι να τις ευθυγραμμίσετε με τις οπές στο αμάξωμα.
- 7• Αφαιρέστε το χαρτόνι για να επιτρέψετε στις αναρτήσεις να σφηνώσουν τέλεια στο αμάξωμα.
- 8• Για να στερεώσετε τις αναρτήσεις του αμαξωματος περάστε στις επάνω οπές των αναρτήσεων τους πείρους στερεώσης με τις γλωσσίτσες στραμμένες κάθετα (βλέπε λεπτομέρεια).
- 9• Ολοκληρώστε τη στερέωση τοποθετώντας το πλαστικό εξάρτημα επάνω στους πείρους και χτυπώντας με το σφυρί μέχρι την πλήρη εισαγωγή των πείρων.
- 10• Αφαιρέστε τα προστατευτικά πώματα από τους άξονες των μπροστινών τροχών.
- 11• Περάστε μία μεγάλη ροδέλα επάνω στον άξονα.
- 12• Περάστε έναν από τους δύο τροχούς δίνοντας προσοχή στο σχέδιο του έλματος των τροχών που πρέπει να έχει την κατεύθυνση που δείχνει η εικόνα.
- 13• Περάστε μία μικρή ροδέλα και το παξιμάδι.
- 14• Στερεώστε σταθερά το παξιμάδι με το κλειδάκι που παρέχεται.
- 15• Τοποθετήστε με πίεση το εξάρτημα που καλύπτει το παξιμάδι. Επαναλάβετε τις ενέργειες από την εικόνα 11 για την άλλη πλευρά.
- 16• Τοποθετήστε το ψυγείο στο μπροστινό μέρος του οχήματος περνώντας τους γάντζους και πιέζοντας μέχρι κάτω την επάνω πλευρά μέχρι να πιαστούν με τίναγμα οι γλωσσίτσες στερέωσης.
- 17• Περάστε τους δύο πείρους στις οπές του βαρούλκου όπως φαίνεται στην εικόνα.
- 18• Περάστε τους πείρους του βαρούλκου στις οπές του ψυγείου.
- 19• Συνδέστε το πλέγμα στο εξάρτημα τοποθέτησης φορτίων περνώντας τις δύο γλωσσίτσες στα άκρα του πλέγματος στις δύο οπές του εξαρτήματος τοποθέτησης φορτίων.
- 20• Στερεώστε το πλέγμα βιδώνοντας τις δύο βίδες στο κάτω μέρος του εξαρτήματος τοποθέτησης φορτίων.
- 21• Ενώστε τη μάσκα με το μπροστινό εξάρτημα τοποθέτησης φορτίων.
- 22• Περάστε τους δύο πείρους της μάσκας μέσα στις δύο οπές του αμαξωματος όπως φαίνεται στην εικόνα, προσέχοντας να μπλοκάρετε τους γάντζους του βαρούλκου κάτω από τη μάσκα.
- 23• Τοποθετήστε τους τέσσερις πείρους του εξαρτήματος τοποθέτησης φορτίων στις ειδικές έδρες επάνω στο αμάξωμα όπως φαίνεται στην εικόνα.
- 24• Στερεώστε τη μάσκα και το εξάρτημα τοποθέτησης φορτίων με τις 6 βίδες ακολουθώντας το επεξηγηματικό φύλλο που βρίσκεται μέσα στο σακουλάκι με τις βίδες.
- 25• Τοποθετήστε τα δύο ασημί αυτοκόλλητα στις έδρες των φαναριών της μάσκας.
- 26• Τοποθετήστε με απότομη κίνηση τα δύο φανάρια επάνω στη μάσκα.

- 27• Τοποθετήστε το ασημί αυτοκόλλητο στην έδρα του αμαξώματος όπως φαίνεται στην εικόνα.
- 28• Τοποθετήστε με αυτόματη κίνηση το πίσω φανάρι περνώντας το από επάνω προς τα κάτω.
- 29• Τοποθετήστε τα 4 άγκιστρα στερέωσης του μπαούλου στο πίσω μέρος του οχήματος δίνοντας προσοχή στο διαφορετικό ύψος των άγκιστρων ακολουθήστε το σχήμα που απεικονίζεται.
- 30• Στερεώστε τα 4 άγκιστρα με τις βίδες που παρέχονται.
- 31• **ΣΥΝΑΡΜΟΛΟΓΗΣΗ ΜΠΑΟΥΛΟΥ:** τοποθετήστε τους 2 πλαστικούς μεντεσέδες στις ειδικές θέσεις στο κάτω μέρος του μπαούλου προσανατολίζοντάς τους όπως φαίνεται στην εικόνα.
- 32• Αγκιστρώστε το καπάκι του μπαούλου.
- 33• Περάστε τις 2 ελαστικές γλωσσίσσες στις οπές του κάτω μέρους κρατώντας το καμπυλωτό μέρος προς τα έξω.
- 34• Τραβήξτε την ελαστική γλωσσίσσα μέχρι να βγουν τα 2 άκρα συγκράτησης για να ολοκληρωθεί η στερέωση.
- 35• Κλείστε το μπαούλο στερεώνοντάς το με τις ελαστικές γλωσσίσσες.
- 36• Τοποθετήστε το μπαουλάκι εισάγοντάς το στα 4 άγκιστρα.
- 37• Ωθήστε το μπαούλο προς το πίσω μέρος του οχήματος για να το μπλοκάρετε.
- 38• Τοποθετήστε με πίεση το καπάκι του νεπεόζιτου.
- 39• Περάστε τις δύο προστατευτικές χειρολαβές ευθυγραμμίζοντας τις οπές των χειρολαβών με τις οπές του τιμονιού.
- 40• Στερεώστε τις προστατευτικές χειρολαβές βιδώνοντας τις δύο βίδες.
- 41• Βρέξτε το εσωτερικό μέρος των χειρολαβών με υγρό σαπούνη και περάστε τις στα μπράτσα του τιμονιού.
- 42• Περάστε με απότομη κίνηση το τιμόνι. Προσοχή σε περίπτωση που αποσυνδεθεί το τιμόνι δείτε σχετικά τις εικόνες 68 και 69.
- 43• Ξεβιδώστε τη βίδα και αφαιρέστε το τζαμάκι του πίνακα οργάνων οδηγώσεως.
- 44• Βγάλτε τον πίνακα οργάνων με την έδρα τοποθέτησης της μπαταρίας.
- 45• Τοποθετήστε δύο μπαταρίες 1,5 X - δεν παρέχονται- στην ειδική θέση ακολουθώντας τη σωστή πολικότητα. Ξανακλείστε βιδώνοντας.
- 46• Τοποθετήστε τον πίνακα οργάνων στην έδρα του τιμονιού και εφαρμόστε το αυτοκόλλητο αριθμός 21 πριν ξανατοποθετήσετε το τζαμάκι.
- 47• Στρέψτε το σώμα της σέλας στη θέση που υποδεικνύεται στο σχήμα και στη συνέχεια σηκώστε τη σέλα. Α: η σέλα είναι μπλοκαρισμένη Β: η σέλα έχει ξεμπλοκαρισθεί (ΣΗΜΕΙΩΣΗ: στρέψτε το εξάρτημα συγκράτησης στην κάθετη θέση μέχρι να ξεμπλοκαρισθεί η σέλα).
- 48• Πατήστε προς τα κάτω το εξάρτημα συγκράτησης της μπαταρίας και ανοίξτε το πορτάκι του χώρου τοποθέτησης της μπαταρίας.
- 49• Σηκώστε και αφαιρέστε το καπάκι της θήκης μπαταρίας.
- 50• Σηκώστε το εξάρτημα συγκράτησης της μπαταρίας για να ξεμπλοκάρετε τη μπαταρία.
- 51• Βγάλτε τη μπαταρία.
- 52• Συνδέστε τα φις των καλωδίων της μπαταρίας και του ηλεκτρικού συστήματος.
- 53• Τοποθετήστε και πάλι στη θέση της τη μπαταρία, κατεβάστε το εξάρτημα συγκράτησης μπαταρίας μέχρι να μπλοκάρει η μπαταρία με τη γλωσσίσσα που φαίνεται στην εικόνα.
- 54• Τοποθετήστε και πάλι το καπάκι της θήκης μπαταρίας.
- 55• Ξανακλείστε το πορτάκι της θήκης της

μπαταρίας και τη σέλα. **ΠΡΟΣΟΧΗ:** να κλείνετε και να στερεώνετε πάντα τη σέλα μετά από τις εργασίες που κάνετε στο εσωτερικό της. Το όχημα είναι έτοιμο για χρήση.

ΧΑΡΑΚΤΗΡΙΣΤΙΚΑ ΚΑΙ ΧΡΗΣΗ ΤΟΥ ΑΥΤΟΚΙΝΗΤΟΥ

- 56• Α: κουμπί για ΜΠΡΟΣΤΙΝΟ ΦΩΣ
Β: κουμπί ΚΛΑΞΟΝ
- 57• **ΠΕΝΤΑΛ ΕΠΙΤΑΧΥΝΤΗ/ΦΡΕΝΟΥ:** σηκώνοντας το πόδι από τον επιταχυντή το φρένο μπαινεί σε λειτουργία αυτόματα.
- 58• **ΒΑΡΟΥΑΚΟ:** για να βγάλετε το γάντζο έλξης τραβήξτε προς το μέρος σας το καλωδίο (το καλώδιο έχει μήκος περίπου 20 cm σύμφωνα με τον κανονισμό σχετικά με την ασφάλεια του παιδιού), για να ξανατυλίξετε το καλώδιο γυρίστε το κουμπί του βαρούλκου.
- 59 **ΜΟΧΛΟΣ ΤΑΧΥΤΗΤΑΣ:** το όχημα διαθέτει τρεις ταχύτητες. **ΠΡΟΣΟΧΗ:** όταν το βγάζετε από τη συσκευασία του, το όχημα κινείται μόνο στην 1η ταχύτητα (1) και στην όπισθεν (R). Για να χρησιμοποιήσετε τη 2η ταχύτητα (2) ενεργήστε ως ακολούθως
- 60• Βιδώστε μέχρι κάτω το μπλοκ της δεύτερης ταχύτητας όπως φαίνεται στο σχήμα της επόμενης εικόνας.
- 61• 1-R: το μπλοκ δεύτερης ταχύτητας προσέχει από το αμάξωμα εμποδίζοντας το μοχλό να μπει στη δεύτερη. 1-2-R: το μπλοκ δεύτερης ταχύτητας εισέρχεται εξ ολοκλήρου στο αμάξωμα και ο μοχλός μπορεί να κατέβει.

ΑΝΤΙΚΑΤΑΣΤΑΣΗ ΤΩΝ ΛΑΜΠΩΝ (2,5 Χομ)

- 62• Αφαιρέστε το τζαμάκι του μπροστινού φαναριού ασκώντας αντίθετη πίεση με ένα εργαλείο. Τραβήξτε ελαφρά το λαμπάκι για να βγάλετε το εξάρτημα στο οποίο τοποθετείται το λαμπάκι. Αντικαταστήστε το καμένο λαμπάκι ξεβιδώνοντας το από το εξάρτημα στο οποίο τοποθετείται το λαμπάκι. Αφού αντικαταστήσετε το λαμπάκι στρώστε το προς τα μέσα μέχρι να το πάτε στην αρχική θέση. Τοποθετήστε και πάλι το τζαμάκι με απότομη κίνηση.

ΑΝΤΙΚΑΤΑΣΤΑΣΗ ΤΗΣ ΜΠΑΤΑΡΙΑΣ

- 63• Για να αντικαταστήσετε τη μπαταρία σηκώστε τη σέλα, ανοίξτε το πορτάκι της θέσης της μπαταρίας, βγάλτε τη μπαταρία και αποσυνδέστε τα φις.
- 64• Αντικαταστήστε τη μπαταρία, επανασυνδέστε τα φις και ξανακλείστε το όλο.

ΦΟΡΤΙΣΗ ΤΗΣ ΜΠΑΤΑΡΙΑΣ

ΠΡΟΣΟΧΗ: Η ΦΟΡΤΙΣΗ ΤΩΝ ΜΠΑΤΑΡΙΩΝ ΚΑΙ ΟΠΟΙΟΔΗΠΟΤΕ ΕΠΕΜΒΑΣΗ ΣΤΟ ΗΛΕΚΤΡΙΚΟ ΣΥΣΤΗΜΑ ΠΡΕΠΕΙ ΝΑ ΕΚΤΕΛΟΥΝΤΑΙ ΑΠΟ ΕΝΗΛΙΚΕΣ.

Η ΜΠΑΤΑΡΙΑ ΜΠΟΡΕΙ ΝΑ ΦΟΡΤΙΣΘΕΙ ΚΑΙ ΧΩΡΙΣ ΝΑ ΤΗ ΒΓΑΛΕΤΕ ΑΠΟ ΤΟ ΠΑΙΧΝΙΔΙ.

- 65• Αποσυνδέστε το φις Α του ηλεκτρικού συστήματος από το φις Β της μπαταρίας πατώντας πλευρικά.
- 66• Περάστε το φις του φορτιστή μπαταρίας σε μία οικιακή πρίζα ακολουθώντας τις συνημμένες οδηγίες του. Συνδέστε το φις Β με το φις C του φορτιστή μπαταρίας.
- 67• Αφού ολοκληρωθεί η φόρτιση αποσυνδέστε το φορτιστή μπαταρίας από την οικιακή πρίζα, και στη συνέχεια αποσυνδέστε το φις C από το φις Β.
- 68• Περάστε μέχρι τέλος, μέχρι το τίναγμα, το φις Β στο φις Α. Όταν ολοκληρώνονται οι ενέργειες να θυμάστε πάντα να κλείνετε και να στερεώνετε το κάθισμα με τη βίδα ασφαλείας.

ΑΝΤΙΚΑΤΑΣΤΑΣΕΙΣ ΑΝΤΑΛΛΑΚΤΙΚΩΝ

Για να αποφύγετε την αποστολή στο κέντρο υποστήριξης ολοκλήρου του οχήματος,

ακολουθήστε παρακάτω τις απαραίτητες ενέργειες για την αντικατάσταση μερικών εξαρτημάτων.

- 69 **ΤΙΜΟΝΙ:** για να αντικαταστήσετε το τιμόνι, ανοίξτε τη σέλα, αφαιρέστε τη μπαταρία και βάλτε το χέρι στο εσωτερικό του χώρου τοποθέτησης της μπαταρίας έως το μοχλό του τιμονιού.
- 70 Πατήστε τα δύο κουμπιά αποσυνδεσης του τιμονιού που βρίσκονται επάνω στο μοχλό του τιμονιού και συγχρόνως τραβήξτε το τιμόνι προς τα πάνω. **ΣΗΜΕΙΩΣΗ:** για την ενέργεια αυτή χρειάζονται δύο άτομα.
- 71• **ΜΟΧΛΟΣ ΤΑΧΥΤΗΤΑΣ:** για να αντικαταστήσετε το εσωτερικό γκρουπ του μοχλού ταχύτητας, ανοίξτε τη σέλα βγάλτε τη μπαταρία και στρέψτε το όχημα στη μία πλευρά. Ξεβιδώστε τις δύο βίδες του κάτω μέρους στα σημεία 1 και 2 που φαίνονται στο σχέδιο, και βγάλτε με τη βοήθεια μιας πένσας το σφιγκτήρα που στερεώνει τα καλώδια (3).
- 72• Ξαναγυρίστε το όχημα στους τέσσερις τροχούς. Τοποθετήστε το μοχλό ταχύτητας στη δεύτερη ταχύτητα (βλέπε εικόνες 60 και 61) και ξεβιδώστε τη βίδα στερέωσης. Βγάλτε το μοχλό ταχύτητας.
- 73• Περάστε το χέρι στο χώρο τοποθέτησης της μπαταρίας και βγάλτε το εσωτερικό γκρουπ του μοχλού ταχύτητας
- 74• Αποσυνδέστε τα δύο στοιχεία όπως φαίνεται στην εικόνα.
- 75• Επανασυναρμολόγηση: επανασυνδέστε τα δύο στοιχεία και τοποθετήστε και πάλι το γκρουπ του μοχλού της ταχύτητας στο εσωτερικό του χώρου τοποθέτησης της μπαταρίας περνώντας τους δύο πείρους στις οπές του αμαξώματος, τραβώντας συγχρόνως τα ηλεκτρικά καλώδια από το κάτω μέρος του οχήματος. Σημείωση: προσέξτε το καλώδιο του ηλεκτρικού συστήματος που πρέπει να περάσει από την ειδική έδρα στη βάση του γκρουπ του μοχλού ταχύτητας (βλέπε εικόνα). Τοποθετήστε το όχημα επάνω στη μία πλευρά. Ξαναβιδώστε τις δύο βίδες στερέωσης του μπλοκ του μοχλού ταχύτητας, τοποθετήστε και πάλι το σφιγκτήρα που στερεώνει το καλώδιο με απότομη κίνηση στο κάτω μέρος. Τοποθετήστε και πάλι το όχημα επάνω στους τέσσερις τροχούς και περάστε το μοχλό ταχύτητας στην έδρα του που πρέπει να τοποθετηθεί στη δεύτερη ταχύτητα. Ξαναβιδώστε τη βίδα.

ΣΥΝΤΗΡΗΣΗ ΚΑΙ ΑΣΦΑΛΕΙΑ ΤΩΝ ΜΠΑΤΑΡΙΩΝ

Πριν να χρησιμοποιήσετε το όχημα για πρώτη φορά, φορτίστε τις μπαταρίες για 18 ώρες. Η μη τήρηση αυτής της διαδικασίας θα μπορούσε να προκαλέσει ανεπανόρθωτες βλάβες στην μπαταρία.

ΠΑΡΑΤΗΡΗΣΕΙΣ

Η φόρτιση των μπαταριών πρέπει να εκτελείται και να επιβλέπεται μόνον από ενήλικες. Μην αφήνετε τα παιδιά να παίζουν με τις μπαταρίες.

ΦΟΡΤΙΣΗ ΤΗΣ ΜΠΑΤΑΡΙΑΣ

- Φορτίστε τη μπαταρία ακολουθώντας τις συνημμένες οδηγίες του εξαρτήματος φόρτισης μπαταριών και πάντως μην υπερβαίνετε τις 24 ώρες.
- Φορτίστε εγκαίρως την μπαταρία μόλις το όχημα αρχίσει να χάνει ταχύτητα, θα αποφύγετε ζημιές.
- Εάν αφήσετε σταματημένο το όχημά σας για πολύ καιρό, θυμηθείτε να φορτίσετε την μπαταρία και να την έχετε αποσυνδεδεμένη από το σύστημα, επαναλάβετε την διαδικασία επαναφόρτισης τουλάχιστον κάθε τρεις μήνες.
- Η μπαταρία δεν πρέπει να φορτίζεται

ΣΥΝΤΗΡΗΣΗ ΚΑΙ ΑΣΦΑΛΕΙΑ ΟΧΗΜΑΤΟΣ

Αυτό το προϊόν είναι συμβατό με τον Κανόνα Ασφαλείας EN 71 και με τον Κανόνα Ασφαλείας ηλεκτρικών παιχνιδιών EN 50088, δεν είναι συμβατό με τις διατάξεις των κανόνων οδικής κυκλοφορίας και ως εκ τούτου δεν μπορεί να κυκλοφορεί σε δημόσιους δρόμους.

ΣΥΝΤΗΡΗΣΗ ΚΑΙ ΦΡΟΝΤΙΔΑ

- Ελέγχετε τακτικά την κατάσταση του οχήματος, ειδικότερα το ηλεκτρικό σύστημα, τις συνδέσεις των ρευματοληπτών, τα περιβλήματα προστασίας και το εξάρτημα φόρτισης μπαταριών. Σε περίπτωση που διαπιστώσετε ελαττώματα, δεν πρέπει να χρησιμοποιήσετε το ηλεκτρικό όχημα και το εξάρτημα φόρτισης μπαταριών. Για επιδιορθώσεις χρησιμοποιείτε μόνο γνήσια ανταλλακτικά PEG PEREGO.
- Η PEG PEREGO δεν αναλαμβάνει καμία ευθύνη σε περίπτωση που πειραχθεί το ηλεκτρικό σύστημα.
- Μην αφήνετε τις μπαταρίες ή το όχημα κοντά σε πηγές θερμότητας όπως καλοριφέρ, τζάκια, κλπ.
- Προστατέψτε το όχημα από νερό, βροχή, χιόνι, κλπ., η χρήση του επάνω σε άμμο ή λάσπη θα μπορούσε να προκαλέσει ζημιές σε κουμπιά, κινητήρες και μειωτήρες.
- Εάν το όχημα λειτουργεί σε συνθήκες υπερφόρτωσης, όπως σε μαλακή άμμο, λάσπη ή εδάφη χωρίς συνοχή, ο διακότης υπερφόρτωσης θα αφαιρέσει αμέσως ισχύ. Η παροχή ισχύος θα ξαναρχίσει μετά από μερικά δευτερόλεπτα.
- Λιπαίνετε περιοδικά (με ελαφρύ λάδι) ημικινητά μέρη όπως κουζινέτα, τιμόνι κλπ.
- Οι επιφάνειες του οχήματος μπορούν να καθαρισθούν με ένα υγρό πανί και, εάν είναι απαραίτητο, με μη διαβρωτικά προϊόντα οικιακής χρήσης.
- Οι εργασίες καθαρισμού πρέπει να εκτελούνται μόνον από ενήλικες.
- Μην αποσυναρμολογείτε ποτέ τους μηχανισμούς του οχήματος ή τους κινητήρες, εάν δεν εξουσιοδοτείται από την PEG PEREGO.

Συμβατό με EN 50088

Επαναφορτιζόμενη κλειστή μπαταρία μολύβδου 12V 12Ah.
2 κινητήρες 240 W

ΑΣΦΑΛΕΙΑ

ΠΡΟΣΟΧΗ! ΕΙΝΑΙ ΠΑΝΤΑ ΑΠΑΡΑΙΤΗΤΗ Η ΕΠΙΒΛΕΨΗ ΕΝΟΣ ΕΝΗΛΙΚΑ.

- Ακατάλληλο για παιδιά ηλικίας κάτω των 36 μηνών λόγω της παρουσίας μικρών στοιχείων που μπορούν καταπιούν ή να εισπνεύσουν.
- Τα εξαρτήματα τοποθέτησης φορτίων (μπροστινό και πίσω) δεν έχουν κατασκευαστεί για να σηκώνουν το βάρος ενός παιδιού. Μη φορτώνετε περισσότερο από 5 Kg.
- Μη χρησιμοποιείτε το όχημα σε δημόσιους δρόμους, όπου υπάρχει κίνηση και παρακαρισμένα αυτοκίνητα, σε απότομες κλίσεις, κοντά σε σκαλάκια και σκάλες, ρυακία και πισίνες.
- Τα παιδιά πρέπει πάντα να φορούν παπούτσια όταν χρησιμοποιούν το όχημα.
- Όταν το όχημα λειτουργεί προσέξτε τα παιδιά να μην βάζουν χέρια, πόδια ή άλλα μέρη του σώματος, ρούχα ή άλλα πράγματα, κοντά σε μέρη που κινούνται.
- Μην βρέχετε ποτέ μέρη του οχήματος όπως κινητήρες, συστήματα, κουμπιά, κλπ.
- Κοντά στο όχημα μη χρησιμοποιείτε βενζίνες ή άλλες εύφλεκτες ουσίες.
- Το όχημα σχεδιάστηκε για να χρησιμοποιείται από δύο παιδιά ταυτόχρονα

ΚΑΝΟΝΕΣ ΓΙΑ ΤΗΝ ΑΣΦΑΛΗ ΟΔΗΓΗΣΗ

ΔΙΑΣΚΕΔΑΣΗ ΧΩΡΙΣ ΔΙΑΚΟΠΕΣ: κρατάτε πάντα ένα σετ μπαταριών φορτισμένο ως

ανταλλακτικό έτοιμο για χρήση. Για την ασφάλεια του παιδιού: πριν να ενεργοποιήσετε το όχημα, διαβάστε και ακολουθήστε προσεκτικά τις παρακάτω οδηγίες.

• ΠΡΟΣΟΧΗ:

Ελέγχετε εάν όλοι οι κρίκοι στερέωσης είναι καλά σφιγμένοι.

2η ΤΑΧΥΤΗΤΑ

Αρχικά συνιστάται η χρησιμοποίηση της 1ης ταχύτητας.

Πριν βάλετε τη 2η ταχύτητα, βεβαιωθείτε ότι το παιδί έχει εξοικειωθεί με το όχημα.

• 1η ΤΑΧΥΤΗΤΑ (για αρχάριους):

Και με τα δύο χέρια επάνω στο τιμόνι πιέστε το πηδάλιο του επιταχυντή, το όχημα τίθεται σε κίνηση με μειωμένη ταχύτητα περίπου 3,2 Km/h.

• 2η ΤΑΧΥΤΗΤΑ (για έμπειρους):

Και με τα δύο χέρια επάνω στο τιμόνι πιέστε το πηδάλιο του επιταχυντή, το όχημα τίθεται σε κίνηση με ταχύτητα περίπου 6,3 Km/h.

• ΟΠΙΣΘΕΝ:

Χαμηλώστε με το ένα χέρι το μοχλό της ταχύτητας. Τοποθετήστε το άλλο χέρι επάνω στο τιμόνι και πιέστε με το πόδι τον επιταχυντή-γκάζ. Το όχημα προχωράει με την όπισθεν με ταχύτητα περίπου 4 Km/h.

• ΦΡΕΝΟ:

Για να φρενάρετε σηκώστε το πόδι από το πηδάλιο του επιταχυντή, το φρένο θα μπει σε λειτουργία αυτόματα.

Μάθετε στο παιδί σας τη σωστή χρήση του οχήματος για μία ασφαλή και διασκεδαστική οδηγία.

• Πριν ξεκινήσετε βεβαιωθείτε ότι η διαδρομή είναι ελεύθερη από πρόσωπα ή πράγματα.

• Οδηγείτε με τα χέρια επάνω στο τιμόνι και να κοιτάζετε πάντα το δρόμο.

• Φρενάρετε εγκαίρως για να αποφύγετε συγκρούσεις.

• Βάλτε τη 2η ταχύτητα μόνον όταν το παιδί έχει μάθει σωστά τη χρήση του τιμονιού, της 1ης ταχύτητας και του φρένου.

• **ΠΡΟΣΟΧΗ!** στην πρώτη ταχύτητα, το όχημα είναι εξοπλισμένο με εφέ διαφορικού όπως στα πραγματικά αυτοκίνητα: σε λεία εδάφη και με ένα μόνο παιδί, οι δύο τροχοί μπορούν να έχουν διαφορετικές ταχύτητες με πιθανότητα ολίσθησης/επιβράδυνσης αυτών

• Εάν το όχημα λειτουργεί σε συνθήκες υπερφόρτωσης, όπως σε μαλακή άμμο, λάσπη ή εδάφη χωρίς συνοχή, ο διακότης υπερφόρτωσης θα αφαιρέσει αμέσως ισχύ. Η παροχή ισχύος θα ξαναρχίσει μετά από μερικά δευτερόλεπτα.

ΠΡΟΒΛΗΜΑΤΑ;

ΤΟ ΟΧΗΜΑ ΔΕ ΛΕΙΤΟΥΡΓΕΙ;

- Βεβαιωθείτε ότι δεν υπάρχουν αποσυνδεδεμένα καλώδια κάτω από το κουμπί της ταχύτητας.
- Ελέγξτε τη λειτουργία του κουμπιού ταχύτητας και εάν χρειαστεί αντικαταστήστε το,
- Ελέγξτε εάν η μπαταρία είναι συνδεδεμένη στο ηλεκτρικό σύστημα

ΤΟ ΟΧΗΜΑ ΔΕΝ ΕΧΕΙ ΙΣΧΥ;

- Φορτίστε τις μπαταρίες. Εάν μετά την επαναφόρτιση το πρόβλημα συνεχίζεται ελέγξτε σε ένα κέντρο τεχνικής υποστήριξης τις μπαταρίες και το εξάρτημα φόρτισης μπαταριών.

αναποδογυρισμένη.

- Μην ξεχνάτε τις μπαταρίες σε φάση φόρτισης! Ελέγχετε περιοδικά.
- Χρησιμοποιείτε μόνο το εξάρτημα φόρτισης μπαταριών που παρέχεται με τη συσκευή και τις γνήσιες μπαταρίες της PEG PEREGO.
- Μην ανακατεύετε παλιές και νέες μπαταρίες.
- Οι μπαταρίες πρέπει να τοποθετούνται με τη σωστή πόλωση.
- Οι μπαταρίες είναι κλειστές και δεν χρειάζονται συντήρηση.

ΠΡΟΣΟΧΗ

- **ΟΙ ΜΠΑΤΑΡΙΕΣ ΠΕΡΙΕΧΟΥΝ ΤΟΞΙΚΕΣ ΔΙΑΒΡΩΤΙΚΕΣ ΟΥΣΙΕΣ. ΜΗΝ ΤΙΣ ΑΛΛΟΙΩΝΕΤΕ.**
- Οι μπαταρίες περιέχουν ηλεκτρολύτη όξινης βάσης.
- Μην προκαλείτε άμεση επαφή μεταξύ των ακροδεκτών της μπαταρίας, αποφεύγετε δυνατούς κραδασμούς: κίνδυνος έκρηξης και/ή πυρκαγιάς.
- Κατά τη διάρκεια της φόρτισης η μπαταρία παράγει αέριο. Φορτίστε τη μπαταρία σε καλά αεριζόμενο χώρο, μακριά από πηγές θερμότητας και εύφλεκτα υλικά.
- Οι εξαντλημένες μπαταρίες πρέπει να αφαιρούνται από το όχημα.
- Αποφεύγετε να ακουμπάτε τις μπαταρίες επάνω στα ρούχα, μπορεί να φθαρούν.

ΕΑΝ ΥΠΑΡΞΕΙ ΔΙΑΦΥΓΗ

Προσέξτε τα μάτια σας, αποφύγετε την άμεση επαφή με τον ηλεκτρολύτη: προστατέψτε τα χέρια σας. Τοποθετήστε τη μπαταρία σε μία πλαστική τσάντα και ακολουθείστε τις οδηγίες σχετικά με τη χώνευση μπαταριών.

ΕΑΝ ΔΕΡΜΑ Η ΜΑΤΙΑ ΕΛΘΟΥΝ ΣΕ ΕΠΑΦΗ ΜΕ ΤΟΝ ΗΛΕΚΤΡΟΛΥΤΗ

Πλύνετε με άφθονο τρεχούμενο νερό το μέρος που έχει έλθει σε επαφή. Συμβουλευτείτε αμέσως το γιατρό.

ΕΑΝ ΓΙΝΕΙ ΚΑΤΑΠΟΣΗ ΤΟΥ ΗΛΕΚΤΡΟΛΥΤΗ

Ξεπλύνετε το στόμα και φτύστε. Συμβουλευτείτε αμέσως το γιατρό.

ΧΩΝΕΥΣΗ ΤΩΝ ΜΠΑΤΑΡΙΩΝ

Συμβάλλετε στην προστασία του περιβάλλοντος.

Οι μεταχειρισμένες μπαταρίες, δεν πρέπει να πετιούνται στα οικιακά απορρίματα. Μπορείτε να τις αφήνετε σε ένα κέντρο συλλογής μεταχειρισμένων μπαταριών ή χώνευσης ειδικών αποβλήτων, πληροφορηθείτε σχετικά στο δήμο σας.



ΣΗΜΕΙΩΣΕΙΣ ΣΧΕΤΙΚΑ ΜΕ ΤΗ ΜΠΑΤΑΡΙΑ AA 1,5 VOLT

Η τοποθέτηση των μπαταριών πρέπει να εκτελείται και να επιβλέπεται μόνον από ενήλικες. Μην αφήνετε τα παιδιά να παίζουν με τις μπαταρίες.

- Οι μπαταρίες πρέπει να αντικαταστούνται από έναν ενήλικα.
- Χρησιμοποιήστε μόνον τον τύπο μπαταρίας που υποδεικνύεται από τον κατασκευαστή.
- Ακολουθήστε την πολικότητα +/-
- Μη βραχυκυκλώνετε τους ακροδέκτες τροφοδοσίας, κίνδυνος πυρκαγιάς ή έκρηξης.
- Να βγάζετε πάντα τις μπαταρίες όταν το παιχνίδι δε χρησιμοποιείται για μία μεγάλη περίοδο.
- Μην ρίχνετε τις μπαταρίες στη φωτιά.
- Μην προσπαθήσετε ποτέ να επαναφορτίσετε τις μπαταρίες εάν δεν είναι επαναφορτιζόμενες.
- Αφαιρέστε τις αποφορτισμένες μπαταρίες.
- Ρίχνετε τις άδειες μπαταρίες στους ειδικούς κάδους για την ανακύκλωση των μεταχειρισμένων μπαταριών.



**ΠΑΙΔΙΚΑ ΕΙΔΗ ΒΡΕΦΑΝΑΠΤΥΞΗΣ ΚΑΙ
ΠΑΙΧΝΙΔΙΑ**

ΕΓΓΥΗΣΗ

Η PEG – PEREGO εγγύεται για τυχόν εργοστασιακά ελαττώματα των προϊόντων της για διάστημα έξι μηνών από την ημερομηνία αγοράς.

Η προσκόμιση της ανάλογης ταμειακής απόδειξης αγοράς είναι απαραίτητη.

Εξαιρούνται της εγγύησης οι επαναφορτιζόμενες μπαταρίες και οι μετασχη-ματιστές παιχνιδιών. (βλ. αναλυτικές οδηγίες χρήσεως παιχνιδιών).

Η παρούσα εγγύηση ισχύει μόνον εφ' όσον το προϊόν χρησιμοποιείται σωστά και βάσει των οδηγιών χρήσεως. Ο κατασκευαστής και οι εντεταλμένοι συνεργάτες του διατηρούν το δικαίωμα τεχνικού ελέγχου.

Ο κατασκευαστής δεν μπορεί να θεωρηθεί υπεύθυνος εφ' όσον:

- Δεν τηρηθούν οι ανάλογες οδηγίες χρήσεως του κάθε προϊόντος.
- Καταστραφεί τυχαία το προϊόν ή προκληθούν βλάβες από κακή χρήση αυτού.
- Υπάρξει τεχνική παρέμβαση ξένου προς την εταιρεία μας τεχνικού, πράγμα το οποίο απαγορεύεται και αποτελεί κίνδυνο για την ασφάλεια του παιδιού.
- Φυσιολογική φθορά του προϊόντος.

Διατηρείτε την εγγύηση και τις οδηγίες χρήσεως και για μελλοντική χρήση.

ΕΓΓΥΗΣΗ

ΟΝΟΜΑΤΕΠΩΝΥΜΟ ΑΓΟΡΑΣΤΟΥ :

ΔΙΕΥΘΥΝΣΗ :

ΤΗΛΕΦΩΝΟ :

ΕΙΔΟΣ ΠΡΟΙΟΝΤΟΣ :

ΚΩΔΙΚΟΣ ΠΡΟΙΟΝΤΟΣ :

ΗΜΕΡΟΜΗΝΙΑ ΑΓΟΡΑΣ

ΣΦΡΑΓΙΔΑ ΚΑΤΑΣΤΗΜΑΤΟΣ

Προσοχή: Η εγγύηση ισχύει μόνο εφ' όσον έχει συμπληρωθεί και σφραγισθεί από τον πωλητή η ημερομηνία αγοράς. Ζητείστε το από το κατάστημα τη στιγμή της αγοράς. Αν χαθεί ή καταστραφεί το απόκομμα της εγγύησης δεν μπορεί να αντικατασταθεί.

POLARIS SPORTSMAN 2X

Model Number IGOD0035

PEG PEREGO S.p.A.

via DE GASPERI 50 20043 ARCORE (MI) ITALIA
tel. 039-60881 fax 039-615869-616454
assistenza: tel. 039-6088213 fax 039-3309992
numero verde (solo da telefono fisso):



PEG PEREGO U.S.A Inc.

3625 INDEPENDENCE Dr. FORT WAYNE IN 46808
phone 260-4828191 fax 260-4842940
call us toll free 1-800-728-2108
llame USA gratis 1-800-225-1558
llame Mexico gratis 1-800-710-1369

PEG PEREGO CANADA Inc.

585 GRANITE COURT PICKERING ONT. CANADA L1W3K1
phone 905-8393371 fax 905-8399542
call us toll free 1-800-661-5050

PEG Kinderwagenvertriebs- und Service GmbH

Rudolf-Diesel-Straße 6 D - 85221 Dachau (Germany)
Tel. 0049 / 08131 / 5185-12 Fax 0049/ 08131 / 5185-40
e-mail: info@peg.de

AND DISTRIBUTED IN UNITED KINGDOM AND EIRE BY:

MAMA'S AND PAPA'S LTD
HUDDERSFIELD HD5 0RH ENGLAND
toy helpline: (01484) 438222

BURIGOTTO S.A. INDUSTRIA E COMERCIO

RUA MARTINO DRAGONE, 280 - JD. SANTA BARBARA -
13480-308 LIMEIRA (SP) - BRASIL -
TEL (19) 3404 2000 - FAX (19) 3451 6994
WWW.BURIGOTTO.COM.BR e-mail: info@burigotto.com.br



www.pegperego.com