

12 VOLT

John Deere GROUND FORCE

cod. IGOR0047

Peg-Pérego

made in italy

USO E MANUTENZIONE **IT**

USE AND CARE **EN**

UTILISATION ET ENTRETIEN **FR**

GEBRAUCH UND WARTUNG **DE**

EMPLEYO MANUTENCION **ES**

USO E MANUTENÇÃO **PT**

UPORABA IN VZDRŽEVANJE **SL**

BRUGSANVISNING **DA**

KÄYTTÖOHJE **FI**

BRUKSANVISNING **NO**

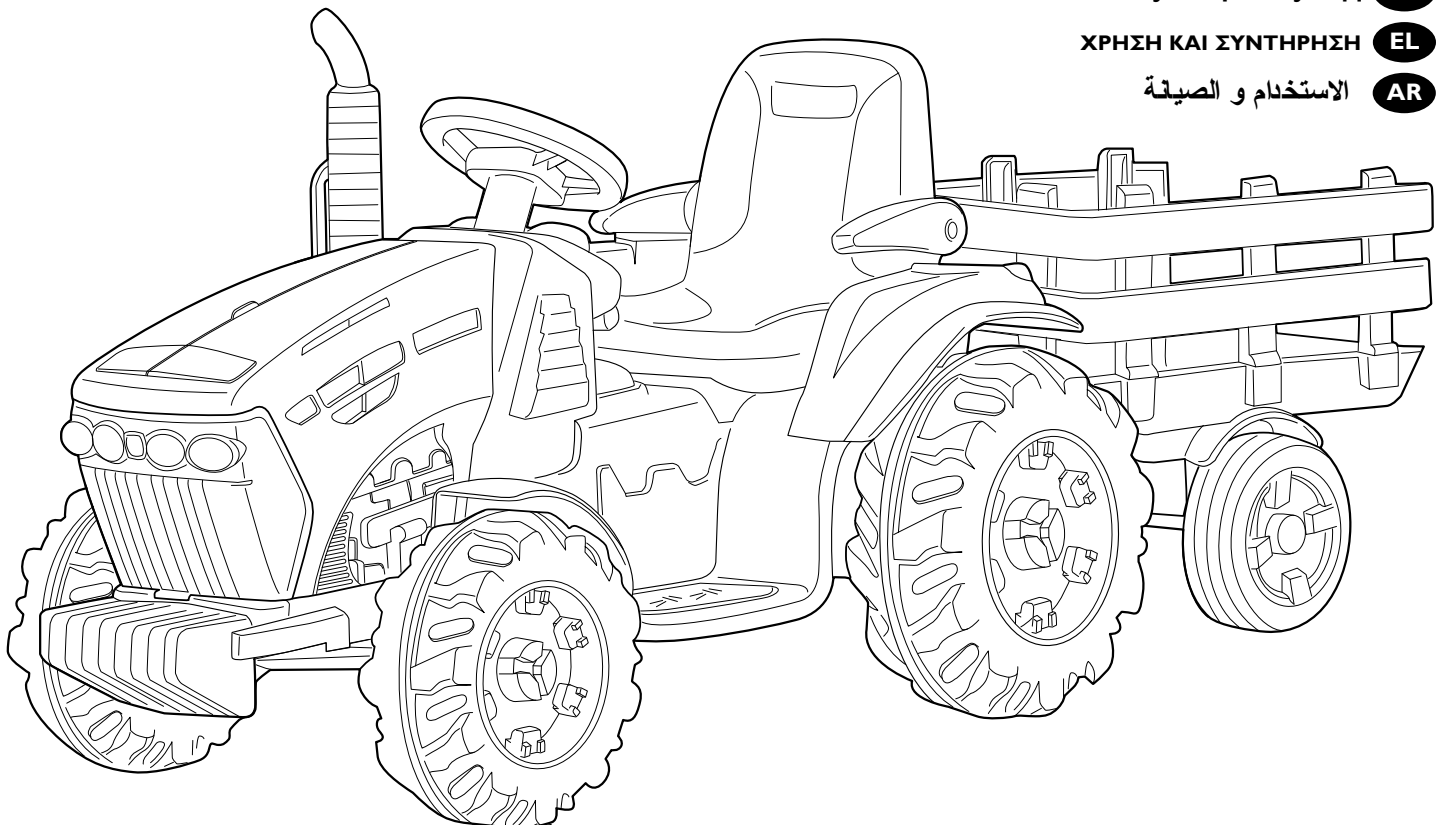
BRUKSANVISNING **SV**

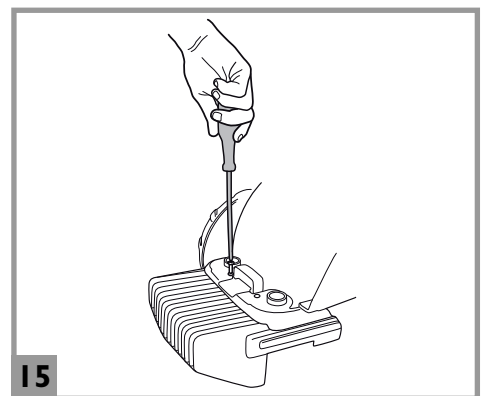
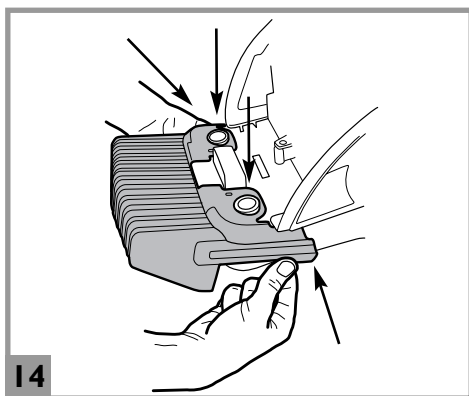
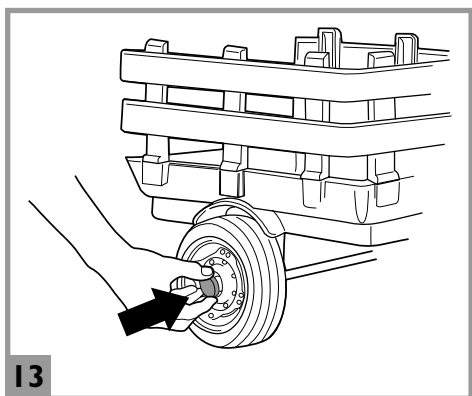
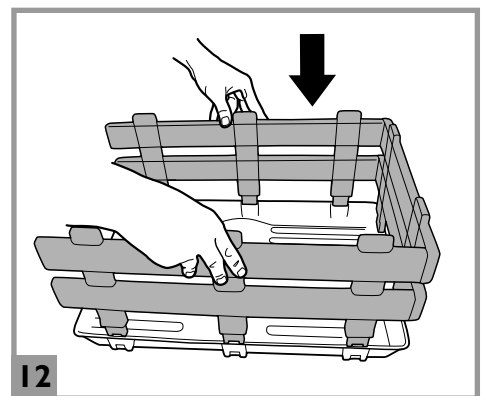
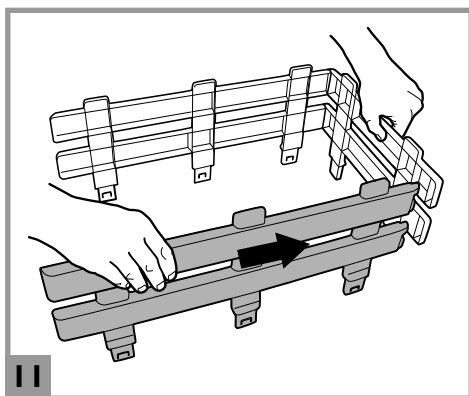
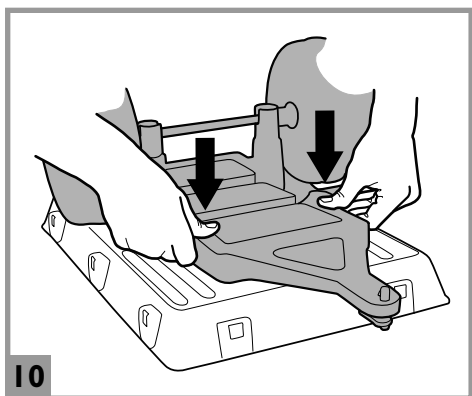
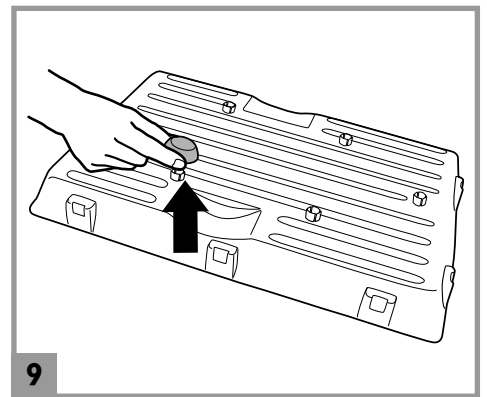
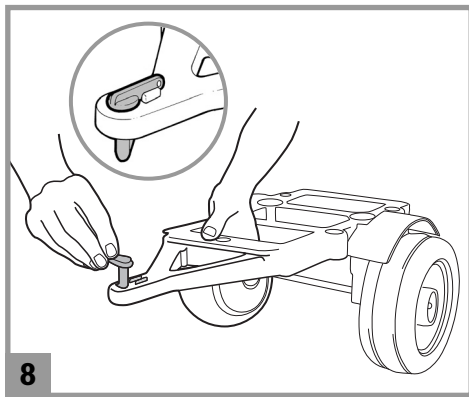
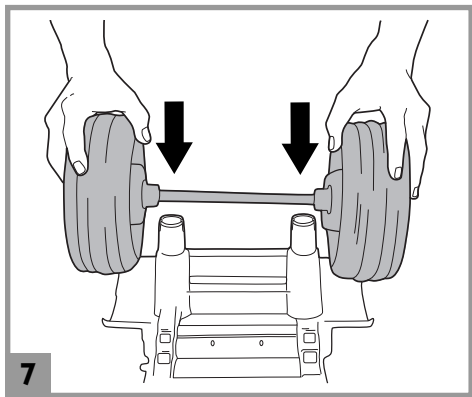
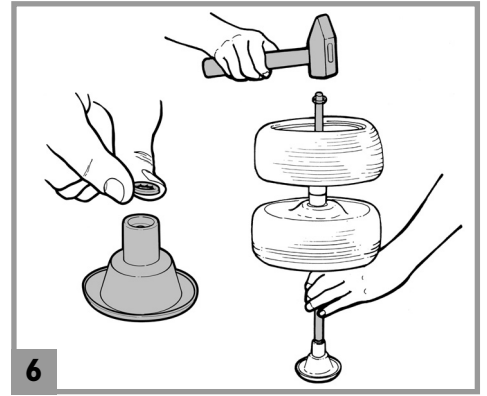
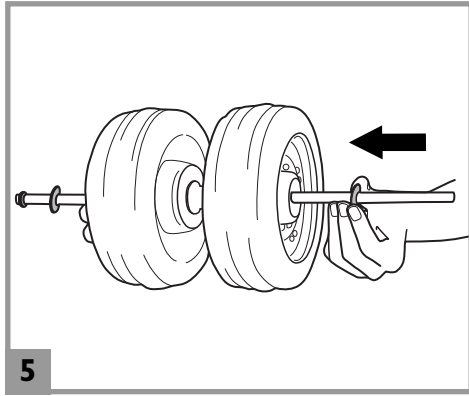
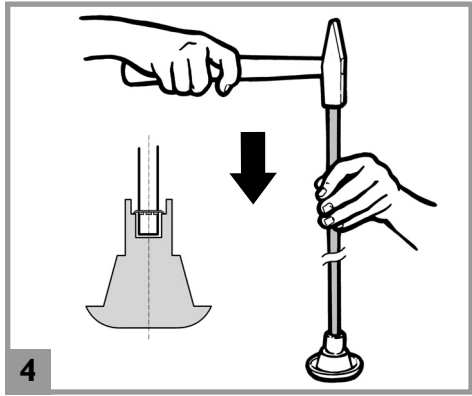
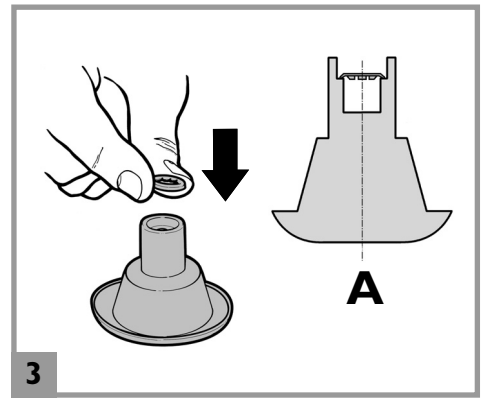
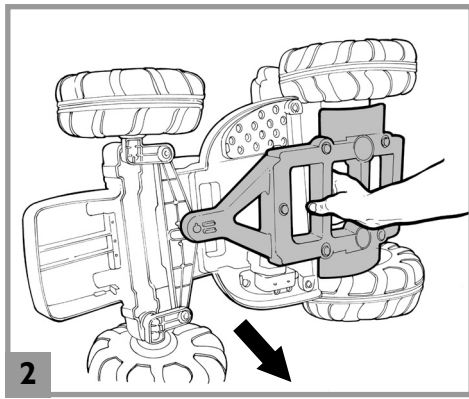
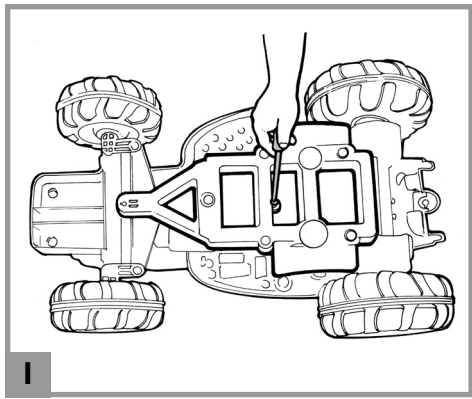
KULLANIM VE BAKIM **TR**

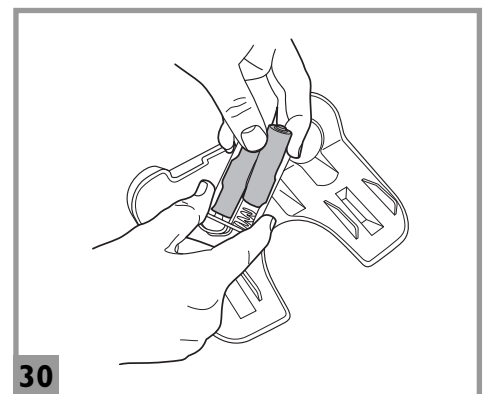
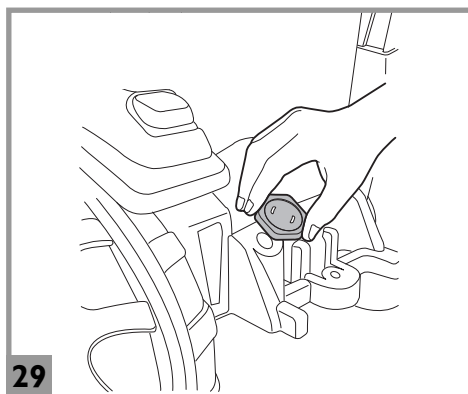
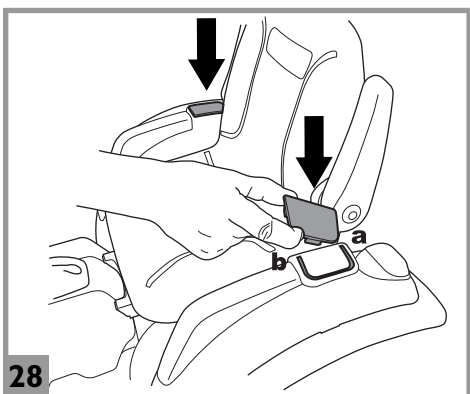
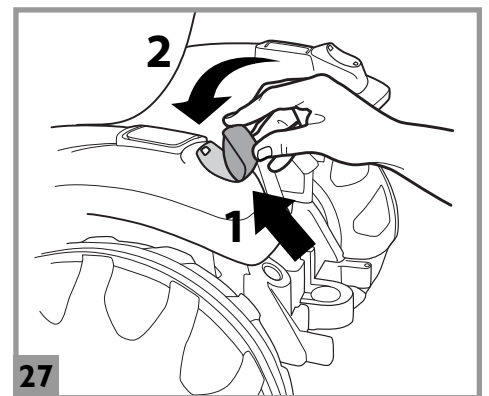
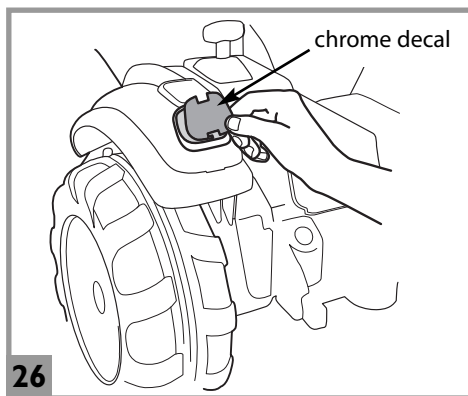
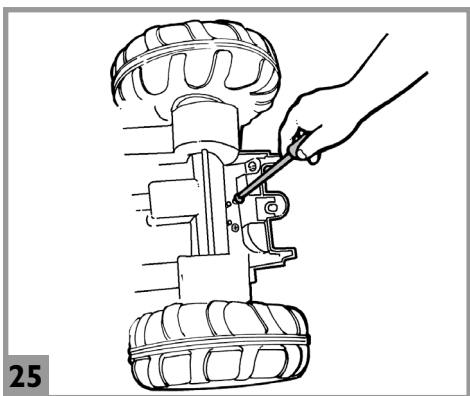
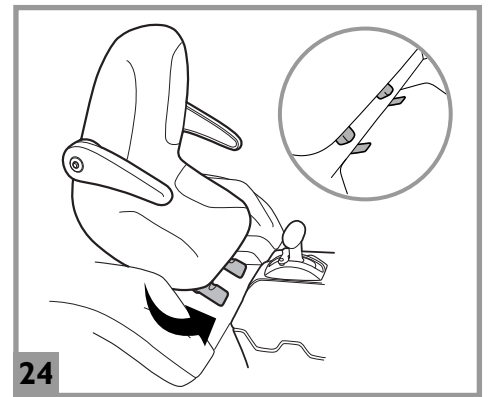
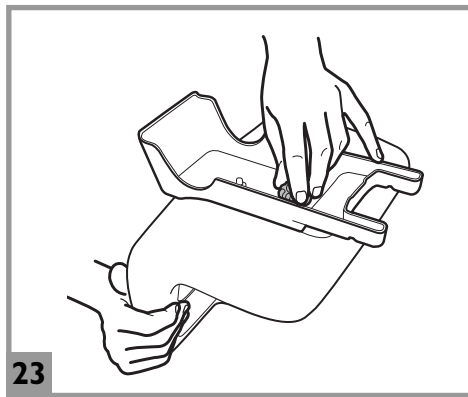
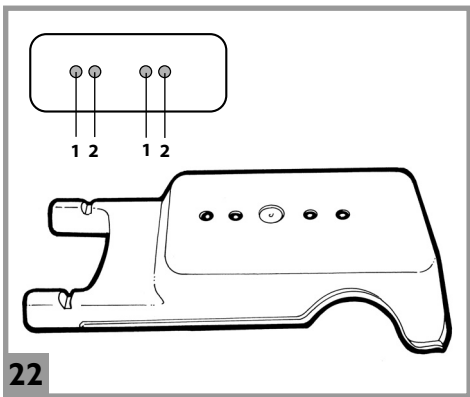
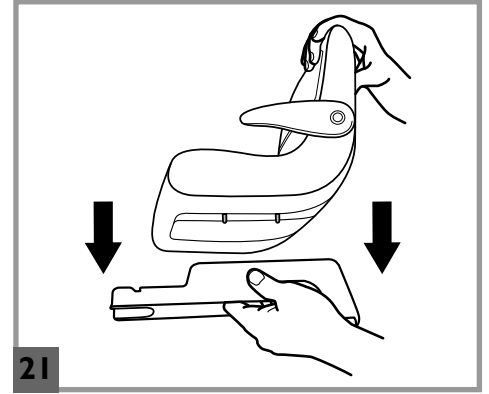
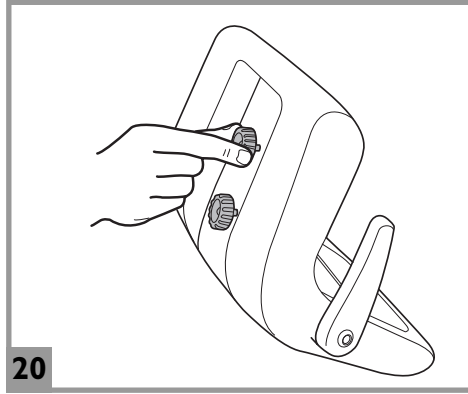
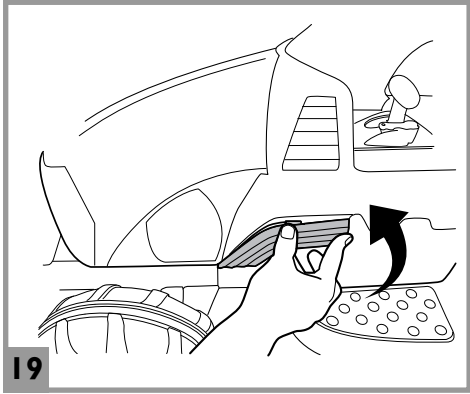
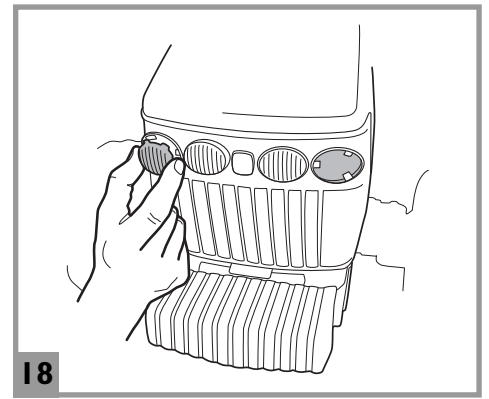
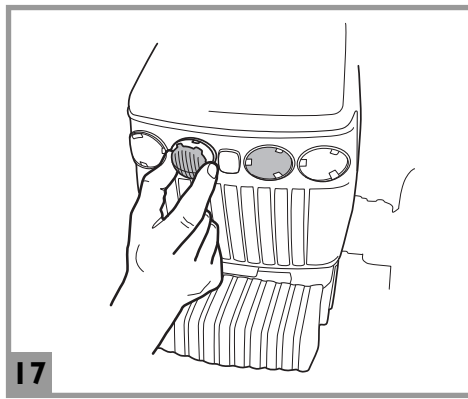
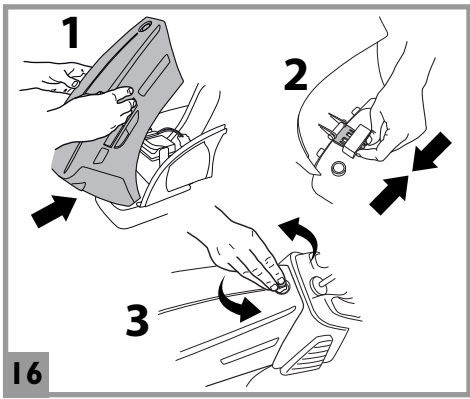
ЭКСПЛУАТАЦИЯ И УХОД **RU**

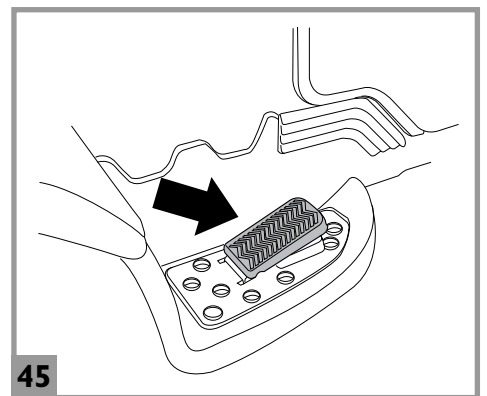
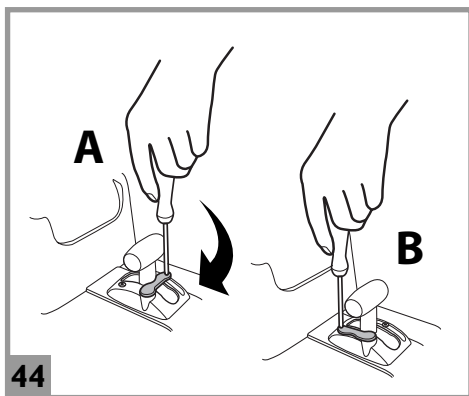
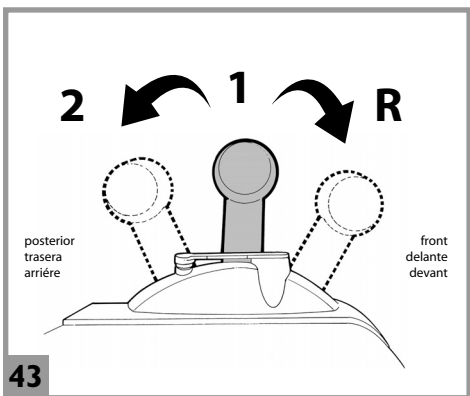
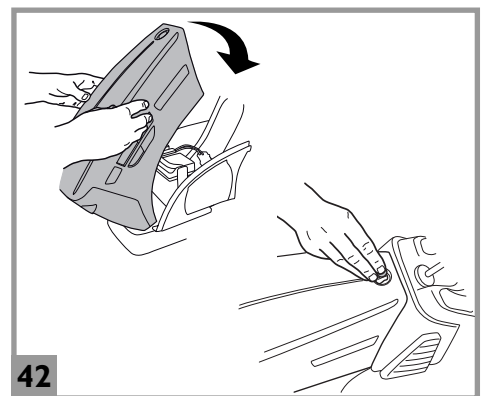
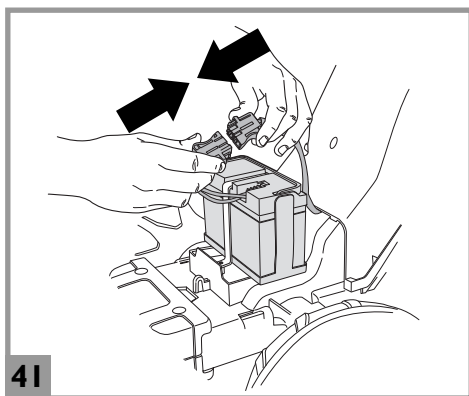
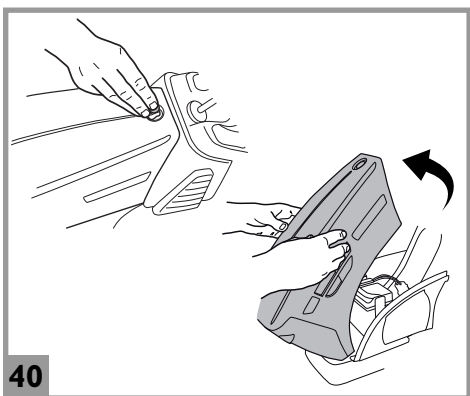
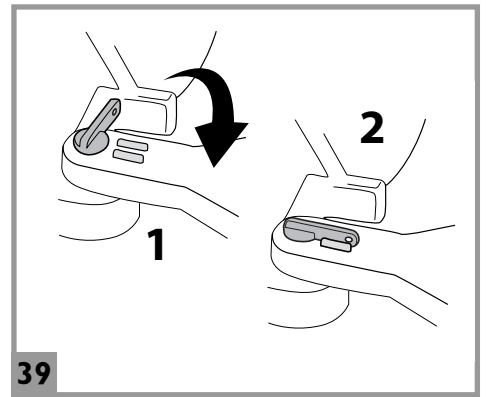
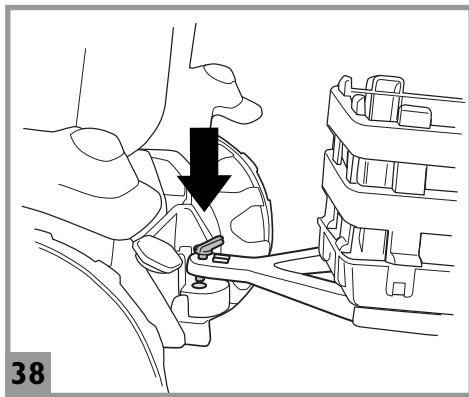
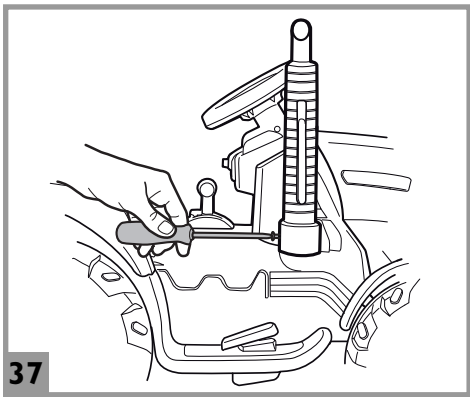
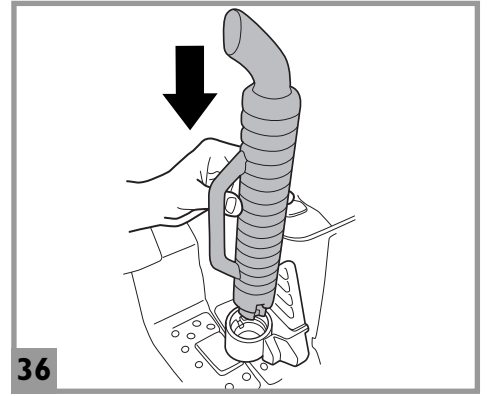
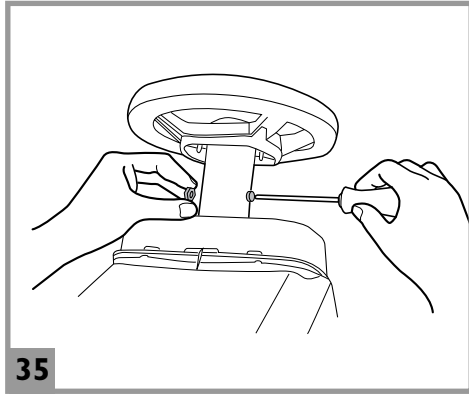
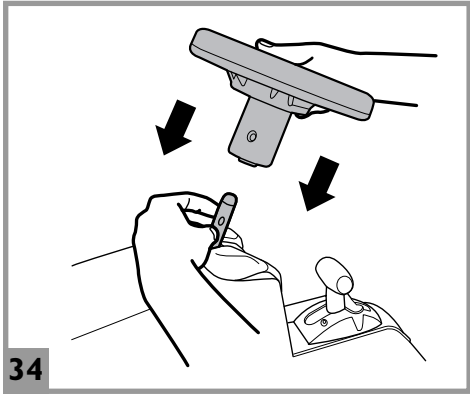
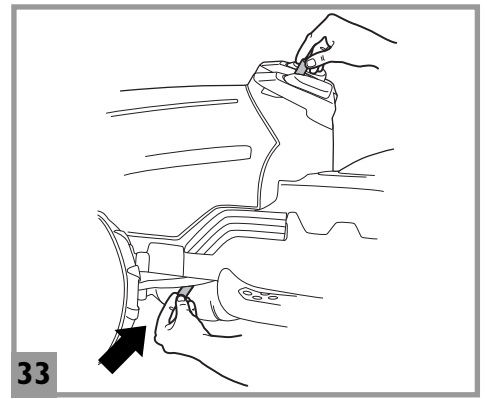
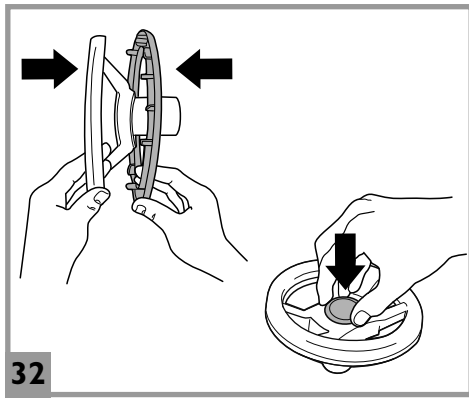
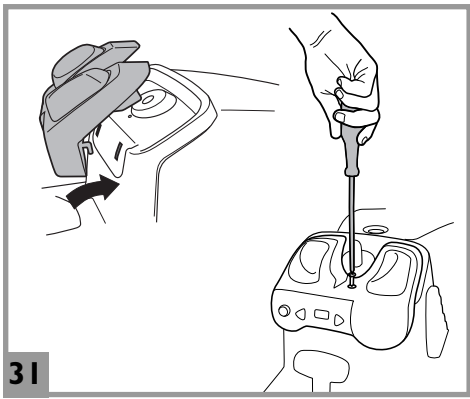
ΧΡΗΣΗ ΚΑΙ ΣΥΝΤΗΡΗΣΗ **EL**

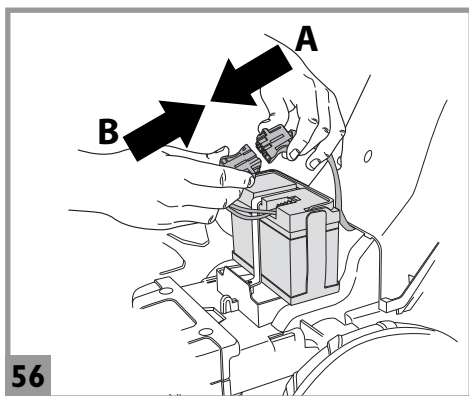
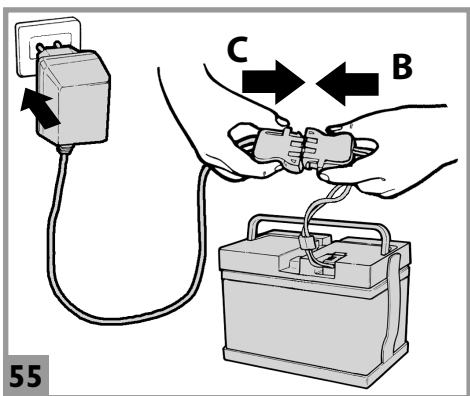
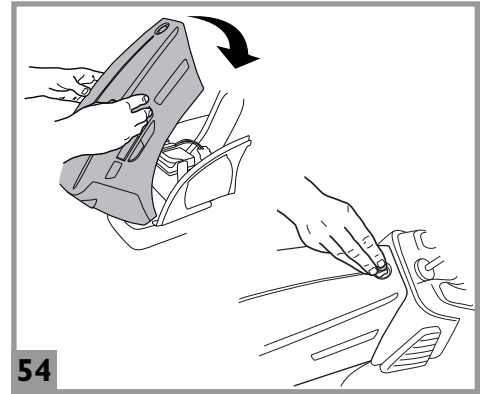
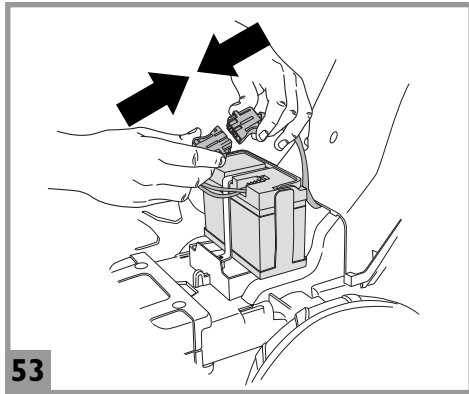
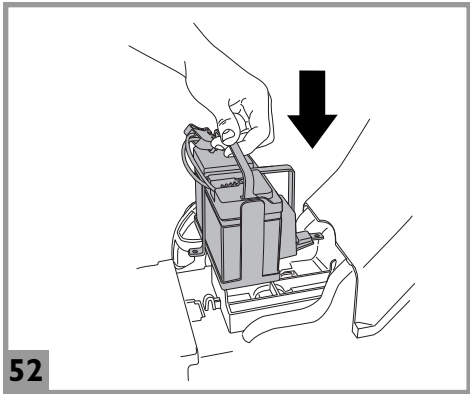
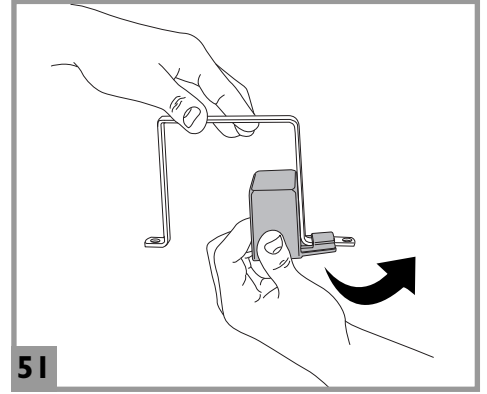
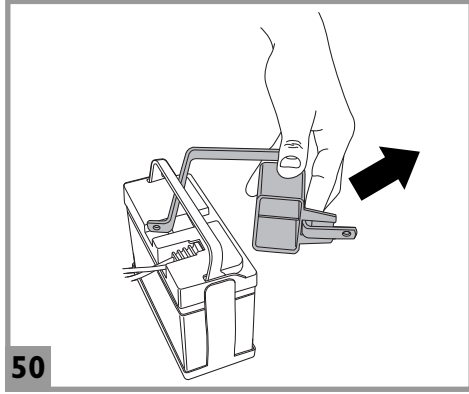
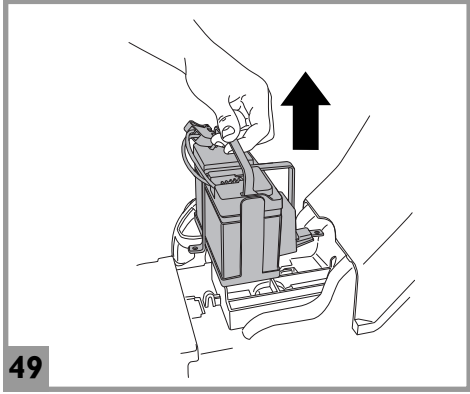
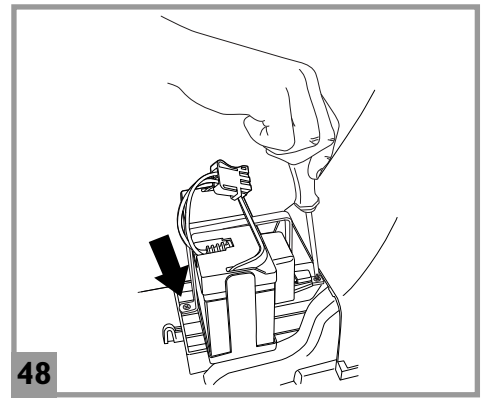
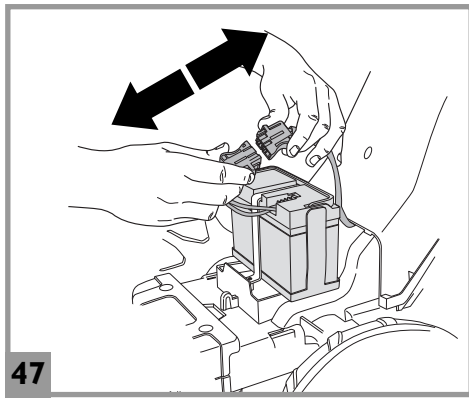
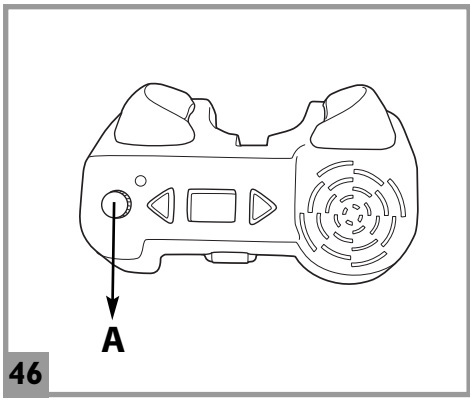
الاستخدام و الصيانة **AR**



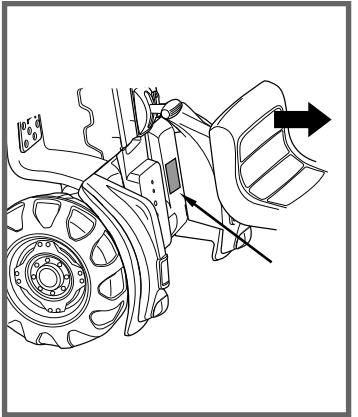




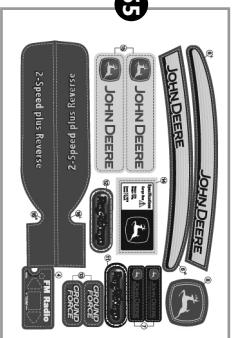
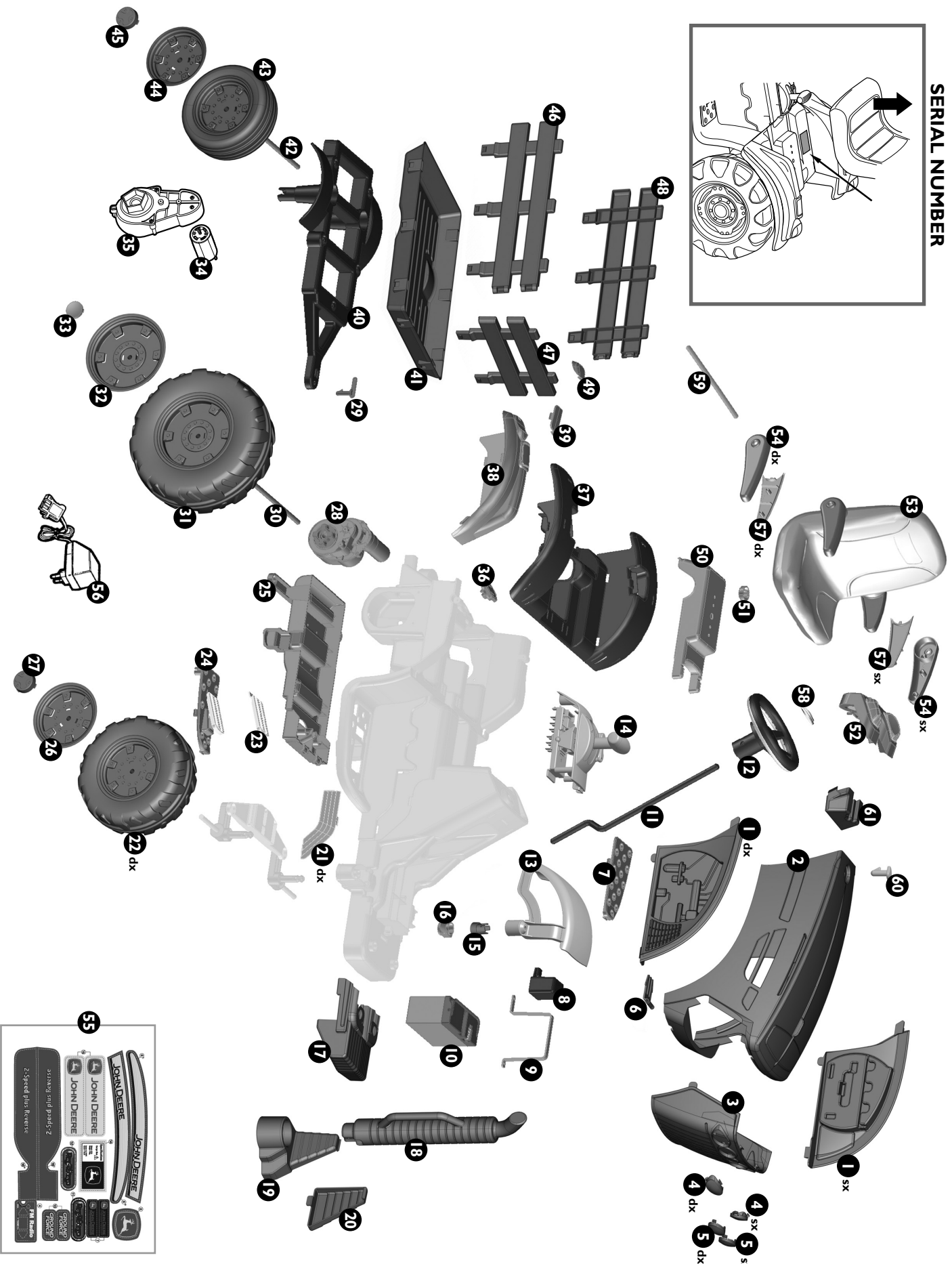




SERIAL NUMBER



- 1 dx SPST9117DVB
- 1 sx SPST9117SVB
- 2 SPST9115VB
- 3 SPST9116N
- 4 dx SPST9120D
- 4 sx SPST9120S
- 5 dx SPST9119D
- 5 sx SPST9119S
- 6 SPST8825N
- 7 SPST8300GR
- 8 SPST8308N
- 9 SOPF0047L30
- 10 IAKB0014
- 11 SOTT0128L30
- 12 ASGI0016Y
- 13 dx SPST8281DN
- 13 sx SPST8281SN
- 14 ASGI0193NGR
- 15 SPST9136N
- 16 SPST8308N
- 17 SPST9118VB
- 18 SPMV9122N
- 19 SPST9123N
- 20 SPST9124N
- 21 dx SPST8306DVB
- 21 sx SPST8306SVB
- 22 dx SARP9129DNY
- 22 sx SARP9129SNY
- 23 SPST3978N
- 24 ASGI0139GRN
- 25 SPST8317N
- 26 SPST9131Y
- 27 SPST9133Y
- 28 SAGI9951KWN
- 29 SPST0397R
- 30 SOFF0165Z
- 31 dx SARP9130DNY
- 31 sx SARP9130SNY
- 32 SPST9132Y
- 33 SPST8517Y
- 34 SAGI9997
- 35 SAGI8130KWN
- 36 SPST8299R
- 37 SPST8294N
- 38 dx SPST8295DVB
- 38 sx SPST8295SVB
- 39 SPST8833N
- 30 SPST8313N
- 41 SPST9062VB
- 42 SOFF0164Z
- 43 SARPB811JNY
- 44 SPST9134Y
- 45 SPST9133Y
- 46 SPST9064DY
- 47 SPST9063Y
- 48 SPST9064SY
- 49 SPST8307A
- 50 SPST8296VB
- 51 SPST8207R
- 52 SAGI8830JN
- 53 SARPB826Y
- 54 dx SPST8827DN
- 54 sx SPST8827SN
- 55 NMEV0699
- 56 IKCB...
- 57 dx SPST8828DN
- 57 sx SPST8828SN
- 58 SPST3963N
- 59 SOFF0227Z
- 60 SPST8500N
- 61 SPST9121N



PEG PEREGO® vi ringrazia per aver preferito questo prodotto. Da oltre 50 anni PEG PEREGO porta a spasso i bambini. Appena nati con le carrozzine, poi con i passeggini e ancora dopo, con i giocattoli a pedali e a batteria.

Scopri la gamma completa dei prodotti, le novità e altre informazioni sul mondo Peg Peregò sul nostro sito

www.pegperegò.com

INFORMAZIONI IMPORTANTI

Leggete attentamente questo manuale istruzioni per familiarizzare con l'uso del modello e insegnare al vostro bambino una guida corretta, sicura e divertente. Conservare poi il manuale per ogni futuro riferimento.

Prima di utilizzare il veicolo per la prima volta, caricare la batteria per 18 ore. Non osservare questa procedura potrebbe causare danni irreversibili alla batteria.

• Anni 3+

- Veicolo a 1 posto
- 1 Batteria ricaricabile da 12V 8Ah al piombo sigillata
- 2 ruote motrici
- 2 motori da 165 W
- Velocità in 1ª marcia 3,5 Km/h
- Velocità in 2ª marcia 7,3 Km/h
- Velocità in Retromarcia 3,4 Km/h

Peg Peregò si riserva il diritto di apportare in qualunque momento variazioni a modelli e dati presenti in questa pubblicazione, per ragioni di natura tecnica o aziendale.

DICHIARAZIONE DI CONFORMITÀ

DENOMINAZIONE DEL PRODOTTO

John Deere GROUND FORCE

CODICE IDENTIFICATIVO DEL PRODOTTO

IGOR0047

NORMATIVE di RIFERIMENTO (origine)

Direttiva generale Sicurezza dei Giocattoli
88/378/CE
Standard EN71 / 1 -2 -3
Standard EN62115

Direttiva Compatibilità Elettromagnetica
2004/108/CE
Standard EN55022- EN55014

Direttiva Europea RAEE 2003/108/CE
Direttiva Europea RoHS 2002/95/CE
Direttiva Ftalati 2005/84/CE
Standard EN60825-1

Non è conforme alle disposizioni delle norme di circolazione su strada e pertanto non può circolare su strade pubbliche.

DICHIARAZIONE di CONFORMITÀ

Peg Peregò S.p.A. dichiara sotto la propria responsabilità che l'articolo in oggetto è stato sottoposto a test di collaudo interni e omologato secondo le normative vigenti presso laboratori esterni ed indipendenti.

DATA E LUOGO DEL RILASCIO

Italia - 15.01.2010

Peg Peregò S.p.A.
via A. De Gasperi, 50
20043 Arcore (MI) - ITALIA

NORME DI SICUREZZA

I nostri giocattoli sono conformi alle Norme di Sicurezza Europee per i giocattoli (requisiti di sicurezza previsti dal Consiglio della EEC) e dal "U.S. Consumer Toy Safety Specification". Sono approvati dall' I.I.S.G. (Istituto Italiano Sicurezza Giocattoli). Non sono conformi alle disposizioni delle norme di circolazione su strada e pertanto non possono circolare su strade pubbliche.



Peg Peregò S.p.A. è certificata ISO 9001.

La certificazione offre ai clienti e ai consumatori la garanzia di una trasparenza e fiducia nel modo di lavorare dell'impresa.

ATTENZIONE! LA SUPERVISIONE DI UN ADULTO È SEMPRE NECESSARIA.

- **ATTENZIONE!** Non adatto ai bambini di età inferiore ai 36 mesi per la presenza di piccole parti che possono essere ingerite o inalate.
- Non usare il veicolo su strade pubbliche, dove c'è traffico e macchine parcheggiate, su pendenze ripide, vicino a gradini e scale, corsi d'acqua e piscine.
- I bambini devono sempre indossare scarpe durante l'uso del veicolo.
- Quando il veicolo è operativo fare attenzione affinché i bambini non mettano mani, piedi o altre parti del corpo, indumenti o altre cose, vicino alle parti in movimento.
- Non bagnare mai componenti del veicolo come motori, impianti, pulsanti, etc.
- Vicino al veicolo non usare benzine o altre sostanze infiammabili.
- Il veicolo deve essere usato assolutamente da un solo bambino qualora non rientrasse nella categoria dei veicoli a due posti.

DIRETTIVA RAEE (solo UE)

- Questo prodotto costituisce alla fine della sua vita un rifiuto classificato RAEE e pertanto non deve essere smaltito come rifiuto urbano, bensì deve essere soggetto a raccolta differenziata;
- Consegnare il rifiuto nelle apposite, preposte isole ecologiche;
- La presenza di sostanze pericolose contenute nelle componenti elettriche di questo prodotto costituiscono fonte di potenziale pericolo per la salute umana e per l'ambiente se i prodotti non vengono correttamente smaltiti;
- Il bidone barrato indica che il prodotto deve essere assoggettato a raccolta differenziata.



SMALTIMENTO DELLA BATTERIA

- Contribuite alla salvaguardia dell'ambiente.
- La batteria usata, non va buttata tra i rifiuti domestici.
- Potete depositarla presso un centro di raccolta di batterie usate o di smaltimento rifiuti speciali; informatevi presso il vostro comune.



AVVERTENZE PILE AA 1,5 VOLT

L'inserimento delle pile deve essere effettuato e supervisionato solo dagli adulti. Non lasciare che i bambini giochino con le pile.

- Le pile devono essere sostituite da un adulto.
- Utilizzare solo il tipo di pila specificato dal costruttore.
- Rispettare la polarità +/-
- Non cortocircuitare i morsetti di alimentazione, rischio di fuoco o esplosione.
- Ritirare sempre le pile quando il gioco non è utilizzato per un lungo periodo.
- Non gettare le pile nel fuoco.
- Non cercare mai di ricaricare le pile se non ricaricabili.
- Non mischiare pile vecchie e nuove.
- Rimuovere le pile scariche.
- Gettare le pile scariche negli appositi contenitori per il riciclaggio delle batterie usate.



AVVERTENZE BATTERIA

La carica della batteria deve essere effettuata e supervisionata solo dagli adulti. Non lasciare che i bambini giochino con la batteria.

CARICA DELLA BATTERIA

- Caricare la batteria seguendo le istruzioni allegate al caricabatterie e comunque non superare le 24 ore.
- Caricare per tempo la batteria non appena il veicolo perde velocità, eviterete danni.
- Se lasciate fermo il vostro veicolo per lungo tempo, ricordatevi di caricare la batteria e di tenerla scollegata dall'impianto; ripetete l'operazione di ricarica almeno ogni tre mesi.
- La batteria non deve essere caricata capovolta.
- Non dimenticare la batteria in carica! Controllare periodicamente.
- Usare solo il caricabatterie in dotazione e la batteria originali PEG PEREGO.
- La batteria è sigillata e non necessita manutenzione.

ATTENZIONE

- **LA BATTERIA CONTIENE SOSTANZE TOSSICHE CORROSIVE. NON MANOMETTERLA.**
- La batteria contiene elettroliti a base acida.
- Non provocare contatto diretto tra i terminali della batteria, evitare forti urti: rischio di esplosione e/o incendio.
- Durante la carica la batteria produce gas. Caricare la batteria in luogo ben ventilato, lontano da fonti di calore e materiali infiammabili.
- La batteria esaurita deve essere rimossa dal veicolo.
- È sconsigliato appoggiare la batteria agli indumenti; si potrebbero danneggiare.
- Utilizzare unicamente batterie o accumulatori del tipo consigliato o di tipo analogo.

SEVI È UNA PERDITA

Proteggete i vostri occhi; evitare il contatto diretto con l'elettrolita: proteggete le vostre mani. Mettere la batteria in una borsa di plastica e seguire le istruzioni sullo smaltimento batterie.

SE PELLE O OCCHI ENTRANO IN CONTATTO CON L' ELETTROLITA

Lavare abbondantemente con acqua corrente la parte intaccata. Consultare il medico immediatamente.

SE L' ELETTROLITA VIENE INGERITO

Sciacquare la bocca e sputare. Consultare il medico immediatamente.

MANUTENZIONE E CURA VEICOLO

- Non è consigliabile lasciare il giocattolo in ambienti con temperature inferiori allo zero. Se venisse utilizzato senza portarlo ad una temperatura superiore allo zero si potrebbero causare danni irreversibili a motori e batterie.
- Controllare regolarmente lo stato del veicolo, in particolare l'impianto elettrico, i collegamenti delle spine, i cappucci di protezione ed il caricabatterie. In caso di difetti accertati, il veicolo elettrico ed il caricabatterie non devono essere utilizzati. Per riparazioni usare solo pezzi di ricambio originali PEG PEREGO.
- PEG PEREGO non si assume nessuna responsabilità in caso di manomissione dell'impianto elettrico.
- Non lasciare le batterie o il veicolo vicino a fonti di calore come caloriferi, caminetti, etc.
- Proteggere il veicolo da acqua, pioggia, neve etc.; usarlo su sabbia o fango potrebbe causare danni a pulsanti, motori e riduttori.
- Lubrificare periodicamente (con olio leggero) parti smovibili come cuscinetti, sterzo etc.
- Le superfici del veicolo possono essere pulite con un panno umido e, se necessario, con prodotti di uso domestico non abrasivi.
- Le operazioni di pulizia devono essere effettuate solo da adulti.
- Non smontare mai i meccanismi del veicolo o i motori, se non autorizzati dalla PEG PEREGO.

REGOLE PER UNA GUIDA SICURA

Per la sicurezza del bambino: prima di azionare il veicolo, leggere e seguire attentamente le seguenti istruzioni.

- Insegnate al vostro bambino un uso corretto del veicolo per una guida sicura e divertente.
- Prima di partire assicurarsi che il percorso sia sgombro da persone o cose.
- Guidare con le mani sul manubrio/volante e guardare sempre la strada.
- Frenare per tempo per evitare scontri.

2ª VELOCITÀ (se presente)

Inizialmente si consiglia l'utilizzo della 1ª marcia. Prima di inserire la 2ª velocità, assicurarsi che il bambino abbia imparato correttamente l'uso del manubrio/volante, della 1ª velocità, del freno, e abbia acquisito dimestichezza con il veicolo.

ATTENZIONE!

- Controllare che tutte le borchie/dadi di fissaggio delle ruote siano ben salde.
- Se il veicolo agisce in condizioni di sovraccarico, come su sabbia soffice, fango o terreni molto sconnessi, l'interruttore di sovraccarico toglierà immediatamente potenza. L'erogazione di potenza riprenderà dopo alcuni secondi.

DIVERTIMENTO SENZA INTERRUZIONI: tenete sempre un set-batterie carico di ricambio pronto all'uso.

PROBLEMI?

IL VEICOLO NON FUNZIONA?

- Verificare che non ci siano cavi scollegati sotto la piastra dell'acceleratore.
- Controllare il funzionamento del pulsante dell'acceleratore ed eventualmente sostituirlo.
- Controllare che la batteria sia attaccata all'impianto elettrico.

IL VEICOLO NON HA POTENZA?

- Caricare le batterie. Se dopo la ricarica il problema persiste far controllare le batterie ed il caricabatterie da un centro assistenza.

SERVIZIO ASSISTENZA

PEG PEREGO offre un servizio di assistenza post-vendita, direttamente o tramite un network di centri di assistenza autorizzati, per eventuali riparazioni o sostituzioni e vendita di ricambi originali.

Per contattare i centri assistenza fare riferimento all'opuscolo "Centri Assistenza" presente nell'imballo.

Per qualsiasi segnalazione, è necessario possedere il numero seriale corrispondente all'articolo. Per individuare il numero seriale consultare la pagina dedicata ai pezzi di ricambio.

Peg Perego è a disposizione dei suoi Consumatori per soddisfare al meglio ogni loro esigenza.

Per questo, conoscere il parere dei nostri Clienti, è per noi estremamente importante e prezioso.

Le saremo quindi molto grati se, dopo aver utilizzato un nostro prodotto, vorrà compilare il QUESTIONARIO SODDISFAZIONE CONSUMATORE che troverà in Internet al seguente indirizzo: www.pegperego.com segnalando eventuali osservazioni o suggerimenti.

ISTRUZIONI DI MONTAGGIO

ATTENZIONE

LE OPERAZIONI DI MONTAGGIO DEVONO ESSERE EFFETTUATE SOLO DA ADULTI. PRESTARE ATTENZIONE A QUANDO SI ESTRAE IL VEICOLO DALL'IMBALLO. TUTTE LE VITI E I PICCOLI PEZZI SI TROVANO IN UN SACCHETTO ALL'INTERNO DELL'IMBALLO. LA BATTERIA POTREBBE GIÀ ESSERE INSERITA NELL'ARTICOLO.

MONTAGGIO

- 1-2 • Svitare e rimuovere dal fondo del trattore il fondo del rimorchio.
- 3 • Inserire una delle 4 rondelle autobloccanti (2 di scorta) nell'apposito attrezzo fornito. **ATTENZIONE:** le linguette della rondella autobloccante devono essere rivolte verso l'interno dell'attrezzo (vedi particolare A).
- 4 • Togliere l'assale dall'imballo. Togliere i tappi di protezione dell'assale. Inserire l'assale picchiando con un martello nell'apposito attrezzo fino in fondo; rimuovere successivamente l'attrezzo.
- 5 • Infilare sull'assale i componenti nell'ordine: rondella, ruota, altra ruota, rondella (le rondelle fornite sono 4, 2 di scorta). **ATTENZIONE:** verificare che le ruote siano infilate correttamente, ossia con i coprimozzi rivolti verso l'esterno.
- 6 • Posizionare una rondella autobloccante nell'apposito attrezzo, inserire l'assale preparato e picchiare fino in fondo.
- 7 • Infilare, premendo, il gruppo ruote sulla base del rimorchio.
- 8 • Inserire il perno rosso nell'estremità del rimorchio.
- 9 • Rimuovere i 5 tappi di protezione dal fondo del cassone.
- 10 • Agganciare il fondo del rimorchio (preparato in precedenza) sul cassone premendo, come mostrato in figura.
- 11 • Assemblare i 3 lati del rimorchio tenendo, rivolte verso l'esterno, le parti raffiguranti l'effetto legno.
- 12 • Posizionare i pezzi assemblati sul fondo del rimorchio incastrandoli negli appositi fori.
- 13 • Applicare i 2 copriborchie alle ruote del rimorchio (Attenzione, nell'imballo trovate 6 copriborchie; le rimanenti 4 sono da applicare alle ruote del trattore).
- 14 • Posizionare il contrappeso verde sul fronte del telaio trattore: le bussole del telaio devono passare nei fori del contrappeso. Incastrare la parte inferiore del contrappeso al telaio.
- 15 • Fissare il contrappeso con le due viti.
- 16 • Fissare il cofano inserendo la cerniera nell'apposita sede del telaio (2). Ruotare il cofano in posizione e bloccare con una moneta il gancio di sicurezza (3).
- 17 • Premere in posizione i due fari centrali facendo attenzione alle 3 linguette di riferimento.
- 18 • Montare i due fari laterali rimanenti facendo sempre attenzione alle linguette di riferimento. **Attenzione!** I fari centrali e laterali non sono identici: verificate che l'orientamento e la forma corrispondano, prima di premere in posizione le plastiche.
- 19 • Agganciare a pressione gli inserti laterali al telaio.
- 20 • Svitare i pomoli che si trovano sul fondo del sedile.
- 21 • Posizionare il sedile in corrispondenza dei fori del supporto sedile.
- 22 • Il sedile è regolabile in 2 posizioni secondo l'altezza del bambino (vedi figura).
- 23 • Dopo aver posizionato il sedile, riavvitare i 2 pomoli di fissaggio.
- 24 • Inserire le linguette frontali del supporto sedile nelle cave del telaio.
- 25 • Riposizionare il supporto sedile sul telaio del trattore e riavvitare le 2 viti.
- 26 • Applicare gli adesivi nelle sedi dei fanali posteriori come mostrato in figura.
- 27 • Agganciare i fanali dal basso verso l'alto.
- 28 • Montare i due tappi nelle sedi a "C" dei passaruota posteriori destro e sinistro.
- 29 • Inserire a pressione il tappo benzina che si trova sul retro del trattore.
- 30 • Inserire due pile AA da 1,5V nella radio, aprendo lo sportello posteriore del cruscotto (vedi figura).
- 31 • Posizionare la radio inserendo i due ganci nel telaio sotto l'asta volante fissandola con una vite come mostrato in figura.
- 32 • Montare a pressione la ghiera sottovolante e il tappo.
- 33 • Spingere dal fondo del trattore l'asta volante fino a farla fuoriuscire dall'estremità superiore del telaio.

- 34 • Trattenere l'asta in questa posizione ed inserire il volante.
- 35 • Fissare il volante con la vite e il dado forniti, facendo attenzione ad inserire la vite nel foro circolare e il dado in quello esagonale.
- 36/7 • Infilare il tubo di scarico del sostegno, facendo attenzione al verso e avvitare con la vite lunga specificata.
- 38 • Per agganciare il rimorchio al trattore, agire come segue: inserire il gancio del rimorchio nel foro che si trova sul retro del trattore e ruotarlo (vedi fig. 39).
- 39 • Posizione 1: il rimorchio può essere rimosso. Posizione 2: il rimorchio è bloccato. **ATTENZIONE:** Il rimorchio può contenere oggetti per un massimo di 10 Kg.
- 40 • Sbloccare il cofano ruotando con una moneta il gancio di sicurezza e aprire il cofano ruotandolo di 90°.
- 41 • Collegare la spina della batteria a quella dell'impianto elettrico.
- 42 • Chiudere il cofano ruotandolo di 90° e bloccarlo ruotando con una moneta il gancio di sicurezza.

CARATTERISTICHE E USO DEL VEICOLO

- 43 • **LEVA CAMBIO.** Il veicolo ha 3 velocità. **ATTENZIONE:** quando viene estratto dall'imballo, il veicolo viaggia solo in 1ª marcia e in retro. Per utilizzare la 2ª velocità, agire come in figura 44.
- 44 • Svitare le viti del fermo 2ª velocità (fig. A). Ruotare il fermo sino alla successiva posizione (fig. B). Riavvitare il fermo. Le marce ora sono tutte disponibili.
- 45 • **PEDALE ACCELERATORE/FRENO ELETTRICO.** Sollevando il piede dal pedale, il freno entra in funzione automaticamente.
- 46 • **RADIO FM:** Per accendere, spegnere e regolare il volume ruotare la manopola A. Per selezionare le stazioni radio premere i 2 pulsanti triangolari (vedi figura).

SOSTITUZIONE DELLA BATTERIA

ATTENZIONE: I DISEGNI DELLE BATTERIE SONO SOLO INDICATIVI. LA VOSTRA BATTERIA POTREBBE DIFFERIRE DAL MODELLO RAFFIGURATO. CIO' NON COMPROMETTE LE SEQUENZE DI SOSTITUZIONE E DI CARICA ILLUSTRATE.

- 47 • Aprire il cofano, come mostrato in precedenza. Disconnettere le spine di alimentazione della batteria.
- 48 • Svitare le 2 viti del fermabatteria come mostrato in figura.
- 49 • Estrarre la batteria.
- 50 • Estrarre il fermabatteria dalla batteria non funzionante.
- 51 • Se avete acquistato o possedete una batteria Peg Perego da 12V/12Ah dovrete eliminare lo spessore di plastica (A) sfilandolo dal fermabatteria.
- 52 • Riposizionare la nuova batteria con il fermabatteria nella sua sede; fissare il fermabatteria con le due viti.
- 53 • Collegare le spine della batteria e dell'impianto elettrico.
- 54 • Chiudere il cofano riposizionando il gancio, come mostrato in precedenza.

CARICA DELLA BATTERIA

ATTENZIONE: LA CARICA DELLE BATTERIE E QUALSIASI INTERVENTO ALL'IMPIANTO ELETTRICO DEVONO ESSERE EFFETTUATE DA ADULTI.

LA BATTERIA PUÒ ESSERE CARICATA ANCHE SENZA RIMUOVERLA DAL GIOCO.

- 55 • Inserire la spina del caricabatterie ad una presa domestica seguendo le sue istruzioni allegate. Collegare la spina B con la spina C del caricabatterie. A carica ultimata staccare il caricabatterie dalla presa domestica, poi scollegare la spina C dalla spina B.
- 56 • Inserire a fondo, fino allo scatto, la spina B nella spina A. Inserire il ferma batteria. Ad operazioni ultimate ricordarsi sempre di chiudere e fissare lo sportello del vano batteria.

ENGLISH

Thank you for choosing a PEG PEREGO® product. For over 50 years PEG PEREGO have been with you as you take your children out - in carriages just after they are born, then in strollers, and later on in pedal and battery-powered toys.

Discover our complete range of products, news and other information about the Peg Perego world on our web site.

www.pegperego.com

IMPORTANT INFORMATION

Read this instruction manual carefully to learn how to use the vehicle and teach your child to drive it properly and safely while enjoying it at the same time. Keep the manual safe for future reference. Before using the vehicle for the first time, charge the battery for 18 hours. Failure to do this could result in irreparable damage to the battery.

- **Ages 3+**
- Single seat vehicle
- One 12V 8Ah sealed lead acid rechargeable battery
- Two drive wheels
- Two 165 W motors
- Speed in 1st gear 3,5 km/h
- Speed in 2nd gear 7,3 km/h
- Speed in reverse gear 3,4 km/h

Peg Perego reserve the right to make changes to the models and information in the present publication at any time, for technical or company reasons.

SAFETY STANDARDS

Our toys are compliant with European Safety Standards for toys (safety requirements stipulated by the EEC Council) and with the "U.S. Consumer Toy Safety Specification". They are approved by the I.I.S.G. (Italian Toy Safety Institute). They are not compliant with the requirements of road transport standards and consequently cannot travel on public roads.



Peg Perego S.p.A. is ISO 9001 certified.

This certification provides customers and consumers with a guarantee of transparency and assurance about the company's working procedures.

WARNING! THE SUPERVISION OF AN ADULT IS ALWAYS NECESSARY.

- **WARNING!** Not suitable for children of under 36 months of age due to the presence of small parts that could be swallowed or inhaled.
- Do not use the vehicle on public roads, in places where there is traffic or parked cars, on steep slopes, near to steps and stairs, watercourses or swimming pools.
- Children must always wear shoes when using the vehicle.
- When the vehicle is in operation make sure that children do not put their hands, feet, other body parts, clothing, or other objects close to the moving parts.
- Never wet sensitive vehicle components like the motors, electrical systems, buttons, etc.
- Do not use petrol or other flammable substances close to the vehicle.
- The vehicle must be only be used by a single child unless it is classed as a two-seater vehicle.

WEEE DIRECTIVE (EU only)

- At the end of its useful life, this product is classed as Waste Electrical and Electronic Equipment (WEEE) and must therefore not be disposed of as urban waste but instead taken to a designated separated waste collection facility.
- Take it to an appropriate collection centre.
- The presence of dangerous substances contained in the electrical components of this product represents a potential source of danger to human health and for the environment if the products are not disposed of correctly.
- The barred dustbin symbol indicates that the product must undergo sorted waste collection.



DISPOSAL OF THE BATTERY

- Help protect the environment.
- Used batteries must not be disposed of with domestic waste.
- They can be left at a used battery or special waste collection centre. Contact your local authorities for more information.



AA 1.5 VOLT BATTERY WARNINGS

The insertion of the batteries must be carried out and supervised by adults only. Do not allow children to play with the batteries.

- The batteries must be replaced by an adult.
- Only use the battery type specified by the manufacturer.
- Respect the +/- polarity.
- Do not short circuit the power supply terminals: risk of fire or explosion.
- Always remove the batteries when the toy is not used for a long time.
- Do not throw the batteries into a fire.
- Never try to recharge batteries if they are not rechargeable.
- Do not mix old and new batteries.
- Remove flat batteries.
- Dispose of flat batteries in the appropriate recycling containers.



BATTERY WARNINGS

Battery charging must be carried out and supervised by adults only.
Do not allow children to play with the battery.

CHARGING THE BATTERY

- Charge the battery according to the instructions enclosed with the battery charger and never for more than 24 hours.
- To avoid damage, the battery should be charged as soon as the vehicle starts to lose speed.
- If the vehicle is left unused for a long time, remember to charge the battery and to keep it disconnected from the electrical system. Repeat the recharge procedure at least once every three months.
- The battery must not be charged upside-down.
- Do not forget about the battery which is being charged! Check it from time to time.
- Only use the battery charger provided and the original PEG PEREGO battery.
- The battery is sealed and does not require maintenance.

WARNING

- **THE BATTERY CONTAINS CORROSIVE TOXIC SUBSTANCES. DO NOT TAMPER WITH IT.**
- The battery contains acid-based electrolytes.
- Do not create direct contact between the battery terminals, avoid strong impacts: risk of explosion and/or fire.
- While charging, the battery produces gas. Charge the battery in a well-ventilated environment, away from sources of heat and flammable materials.
- The flat battery must be removed from the vehicle.
- It is not advisable to bring the battery into contact with clothes, as it could damage them.
- Only use the recommended type of battery or an equivalent type.

IF THERE IS A BATTERY LEAK

Protect your eyes. Avoid direct contact with the electrolyte. Protect your hands.
Put the battery in a plastic bag and follow the instructions for battery disposal.

IF SKIN OR EYES COME INTO CONTACT WITH THE ELECTROLYTE

Thoroughly rinse the area concerned with running water.
Consult a doctor immediately.

IF THE ELECTROLYTE IS SWALLOWED

Rinse the mouth and spit out the water.
Consult a doctor immediately.

MAINTENANCE AND VEHICLE CARE

- The toy should not be left anywhere with a temperature below 0°C. If it were to be used without being warmed up to a temperature above 0°C, irreversible damage could be caused to the motors and batteries.
- Check the condition of the vehicle regularly, paying particular attention to the electrical system, the plug connections, the terminal protectors and the battery charger. If defects are identified, the electrical vehicle and the battery charger must not be used. For repairs use only original PEG PEREGO spare parts.
- PEG PEREGO do not accept any responsibility for cases of tampering with the electrical system.
- Do not leave the batteries or the vehicle close to sources of heat like radiators, fireplaces, etc.
- Protect the vehicle from water, rain, snow, etc. Using the vehicle on sand or mud may damage the buttons, motors and gears.
- Lubricate moving parts like bearings, steering, etc. periodically with light oil.
- The vehicle surfaces can be cleaned with a damp cloth and, if necessary, with non-abrasive domestic cleaning products.
- Cleaning must only be carried out by adults.
- Never dismantle the vehicle mechanisms or motors, unless authorized by PEG PEREGO.

DECLARATION OF CONFORMITY

PRODUCT NAME

John Deere GROUND FORCE

PRODUCT IDENTIFICATION CODE

IGOR0047

REFERENCE STANDARD (origin)

General Toy Safety Directive 88/378/EEC
Standard EN71 / 1 -2 -3
Standard EN62115

Electromagnetic Compatibility Directive
2004/108/EC

Standard EN55022 – EN55014

European Directive WEEE 2003/108/EC

European Directive RoHS 2002/95/EC

Phthalates Directive 2005/84/EC

Standard EN60825-1

The vehicle is not compliant with the requirements of road transport standards and consequently cannot travel on public roads.

DECLARATION of CONFORMITY

Peg Perego S.p.A. declares under its own responsibility that the item in question has been subjected to internal operational tests and approved according to the standards in force at external, independent laboratories.

PLACE AND DATE OF ISSUE

Italy - 15.01.2010

Peg Perego S.p.A.

via A. De Gasperi, 50

20043 - Arcore (MI) – ITALIA

RULES FOR SAFE DRIVING

For the safety of the child, before starting up the vehicle read and carefully follow the following instructions.

- Teach the child how to use the vehicle properly for safe and enjoyable driving.
- Before starting, check that there are no people or objects obstructing the vehicle's path.
- Drive with hands on the handlebars/steering wheel and always watch the road ahead.
- Brake in good time to avoid collisions.

2nd GEAR (if present)

Initially, use in 1st gear is recommended. Before enabling 2nd gear, check that the child has learned to use the handlebars/steering wheel, 1st gear and the brake correctly, and has become familiar with the vehicle.

WARNING!

- Check that all the wheel fixing studs/nuts are fastened properly.
- If the vehicle is overloaded, as can happen on soft sand, mud, or very uneven ground, the overload switch will immediately disconnect the power. The power supply will be restored after a few seconds.

UNINTERRUPTED FUN: Keep a spare set of charged batteries ready for use.

PROBLEMS?

THE VEHICLE DOES NOT WORK?

- Check that there are no disconnected cables under the accelerator plate.
- Check the operation of the accelerator button and replace it if necessary.
- Check that the battery is connected to the electrical system.

THE VEHICLE LACKS POWER?

- Charge the batteries. If after charging the problem persists, have the battery and charger checked by an assistance centre.

ASSISTANCE SERVICE

PEG PEREGO offers an after-sales assistance service, directly or through a network of authorized assistance centres, for any repairs or replacements and the sale of original spare parts. To contact the assistance centres refer to the "Assistance Centres" booklet included in the packaging.

The item's serial number must always be quoted. See the page on spare parts to find out how to identify the serial number.

Peg Perego always strive to best satisfy their customers' needs. Knowing the opinions of our customers is therefore very important and valuable to us. We would be very grateful if, once you have used the product, you would fill out the CONSUMER SATISFACTION QUESTIONNAIRE which you can find on the internet at: www.pegperego.com, making any observations or suggestions you might have.

ASSEMBLY INSTRUCTIONS

WARNING

ASSEMBLY MUST ONLY BE CARRIED OUT BY ADULTS. TAKE CARE WHEN REMOVING THE VEHICLE FROM ITS PACKAGING. ALL THE SCREWS AND SMALL PARTS ARE CONTAINED IN A BAG INSIDE THE PACKAGING. THE BATTERY MAY ALREADY BE FITTED INSIDE THE ITEM.

ASSEMBLY

- 1-2 • Unscrew and remove the bottom of the trailer from the bottom of the tractor.
- 3 • Insert one of the 4 self-locking washers (the tractor comes with 2 spare washers) into the special tool provided with the tractor. ATTENTION: the tabs on the self-locking washer must be turned towards the interior of the tool (see detail A).
- 4 • Remove the axle from the packing. Remove the protective caps from the axle. Insert the axle by pounding the special tool all the way in using a hammer. Remove the tool.
- 5 • Slip the following components onto the axle in this order: washer, wheel, second wheel, washer (four washers come with the tractor; two of them are spares). ATTENTION: Check to make sure that the wheels have been inserted correctly on the axle. The hubcaps must be turned outwards.
- 6 • Place a self-locking washer in the special tool, and insert the prepared axle, pounding it all the way in.
- 7 • Attach the wheel unit to the base of the trailer by pressing on it.
- 8 • Insert the red pin into the end of the trailer.
- 9 • Remove the 5 protective caps from the bottom of the bed.
- 10 • Attach the bottom of the trailer (prepared beforehand) to the bed by pressing, as shown in the figure.
- 11 • Assemble the 3 sides of the trailer, ensuring that the parts with the wooden effect are facing outwards.
- 12 • Fit the assembled parts into the slots in the base of the trailer.
- 13 • Attach the 2 hubcaps to the wheels on the trailer (Attention, in the packaging you will find 6 hubcaps; the remaining 4 are to be attached to the wheels of the tractor).
- 14 • Place green counterweight on the black chassis; chassis pegs will pass through holes in counterweight. Press lower sides of counterweight into chassis to latch.
- 15 • Secure with 2 screws.
- 16 • Install hood by inserting lower black hinged tongue into slot on chassis. Rotate hood closed and turn black latch with coin to secure.
- 17 • Press the 2 identical central headlights into place paying attention to the 3 respective slots.
- 18 • Proceed to mount the remaining 2 side headlights. Caution! The 2 headlights are not identical: check the direction of insertion into the slots.
- 19 • Press the side inserts into place on the body.
- 20 • Unscrew the knobs on the bottom of the seat.
- 21 • Line the seat up with the two holes on the seat support.
- 22 • The seat can be adjusted to 2 positions to suit the height of the child (see figure).
- 23 • After adjusting the seat, tighten the 2 knobs that hold it in place.
- 24 • Insert front green seat support fingers into chassis.
- 25 • Reposition the seat support on the body of the tractor and tighten the 2 screws.
- 26 • Apply the stickers to the special areas on the rear headlights as shown in the figure.
- 27 • Attach the headlights by pressing from the bottom upwards.
- 28 • Install left & right black plastic covers into "C" slots on each rear fender.
- 29 • Press the gas tank cap into place on the back of the tractor.
- 30 • Install 2 AA batteries in FM radio (through door on back side)
- 31 • Attach radio to tractor; insert 2 fingers on radio into the slots in the chassis beneath the steering column. Secure with a screw.
- 32 • Press the ring nut into place under the steering wheel and the cap.
- 33 • Push the steering column through the bottom of the tractor to the upper part of the body.
- 34 • Hold the column in place and slip the steering wheel onto it.
- 35 • Fasten the steering wheel with its screw and nut, being careful to insert the screw into the circular hole and to screw the nut onto the hexagonal

part.

- 36/37 • Place exhaust stack into bracket and secure with long screw.
- 38 • Attach the trailer to the tractor as follows: insert the trailer coupling into the opening on the back of the tractor, and rotate it (see fig. 39).
- 39 • Position 1: the trailer can be removed. Position 2: the trailer is locked into place. WARNING: The trailer will hold a load weighing up to 10 kg.
- 40 • Open hood by turning black latch with 90 degrees with a coin. Rotate hood forward to open.
- 41 • Connect the battery plug to the electrical system.
- 42 • Close again the cab by repositioning the hook, as done above.

FEATURES AND INSTRUCTIONS FOR USE

- 43 • GEAR SHIFT LEVER. The vehicle has 3 speeds. ATTENTION: when the vehicle is taken out of the packing, it runs only in first gear and reverse gear. To use the second speed, follow the instructions in figure 44.
- 44 • Loosen the lock screw for the second speed (fig. A). Turn the lock screw to the next notch (fig. B), and tighten it. All of the gears are now ready for use.
- 45 • ACCELERATOR PEDAL/ELECTRIC BRAKE. When the foot is lifted from the accelerator pedal, the electric brake automatically stops the tractor.
- 46 • FM RADIO. To switch on, switch off and adjust volume, turn the A button. To select the frequency, press the 2 triangle buttons.

REPLACING THE BATTERY

PLEASE NOTE: THE PICTURES OF THE BATTERIES ARE FOR ILLUSTRATIVE PURPOSES ONLY. YOUR BATTERY MAY BE DIFFERENT FROM THE MODEL SHOWN. THIS DOES NOT AFFECT THE REPLACEMENT AND CHARGING PROCEDURES DESCRIBED.

- 47 • Open the hood, as described above. Disconnect the battery from the electrical system by squeezing the sides of the plugs.
- 48 • Loosen the 2 screws on the battery brace, as shown in the figure.
- 49 • Remove the battery.
- 50 • Remove the battery clamp from the dead battery.
- 51 • If you have bought or own a Peg Perego 12V/12Ah battery, you will have to remove the plastic filler (A) by slipping it off the battery clamp.
- 52 • Reposition the new battery with the battery clamp in its housing. Fasten the clamp with the two screws.
- 53 • Connect the battery plug to the electrical system.
- 54 • Close again the cab by repositioning the hook, as done above.

CHARGING THE BATTERY

WARNING: BATTERY CHARGING AND EVERY OTHER OPERATION ON THE ELECTRICAL SYSTEM MUST BE CARRIED OUT BY ADULTS ONLY.

THE BATTERY CAN ALSO BE CHARGED WITHOUT REMOVING IT FROM THE TOY.

- 55 • Insert the battery charger plug into an electrical outlet. Connect point B to point C on the battery charger. When the battery has been completely recharged, disconnect the battery charger from the electrical outlet, and disconnect point C from point B.
- 56 • Insert point B into point A, pressing until it clicks into place. Replace the battery brace. Always remember to close and fasten the hood on the battery compartment when you have finished working on the battery.

FRANÇAIS

PEG PEREGO® vous remercie d'avoir choisi ce produit. Depuis plus de 50 ans, PEG PEREGO accompagne les promenades des enfants. Dès leur naissance, avec les landaus puis avec les poussettes et plus tard, avec les jouets à pédales et à batterie.

Découvrez sur notre site la gamme complète des produits, les nouveautés et d'autres renseignements sur le monde Peg Perego.

www.pegperego.com

RECOMMANDATIONS IMPORTANTES

Lisez attentivement ce manuel d'instructions pour vous familiariser avec le modèle et apprendre à votre enfant à le conduire de façon correcte, amusante et en toute sécurité. Conserver ensuite ce manuel pour pouvoir vous y référer à l'avenir.

Avant d'utiliser le véhicule pour la première fois, mettez en charge la batterie pendant 18 heures. Ne pas appliquer cette règle pourrait être à l'origine de dommages irréversibles à la batterie.

- **Âge 3+**
- Véhicule à 1 place
- 1 Batterie rechargeable de 12V 8Ah scellée au plomb
- 2 roues motrices
- 2 moteurs de 165 W
- Vitesse en première 3,5 km/h
- Vitesse en seconde 7,3 km/h
- Vitesse en marche arrière 3,4 km/h

Peg Perego se réserve le droit d'apporter, à tout moment, des modifications aux modèles et aux données figurant dans ce livret, pour des raisons de caractère technique ou de management.

NORMES DE SECURITE

Nos jouets sont conformes aux normes de sécurité européennes sur les jouets (conditions essentielles de sécurité prévues par le Conseil de l'EEC) et par l'« U.S. Consumer Toy Safety Specification ». Ils ont été approuvés par l'I.I.S.G. (Institut Italien pour la Sécurité des Jouets). Ces produits ne sont pas conformes aux normes de circulation routière et, par conséquent, ne doivent pas circuler sur les voies publiques.



La société Peg Perego S.p.A. est certifiée ISO 9001.

La certification garantit aux clients et aux consommateurs la transparence et la fiabilité des méthodes de travail de l'entreprise.

ATTENTION! LA SURVEILLANCE D'UN ADULTE EST TOUJOURS NECESSAIRE.

- **ATTENTION!** Ce produit ne convient pas à des enfants de moins de 36 mois à cause de la présence de parties de petites dimensions qu'ils pourraient avaler ou inhaler.
- Ne pas utiliser le véhicule sur les voies publiques, là où il y a de la circulation et des voitures en stationnement, sur des pentes raides, à proximité de marches et d'escaliers, des cours d'eau et des piscines.
- Les enfants doivent toujours porter des chaussures lorsqu'ils jouent avec le véhicule.
- Quand le véhicule est en fonction, veillez à ce que les enfants ne mettent pas les mains, les pieds ou autres parties du corps, ni des vêtements ou autres objets près des parties en mouvement.
- Ne jamais mouiller les composants du véhicule tels que moteurs, circuits, boutons, etc.
- Ne jamais utiliser d'essence ou autres substances inflammables à proximité du véhicule.
- Si le véhicule n'appartient pas à la catégorie des véhicules à deux places, il devra impérativement n'être utilisé que par un seul enfant.

DIRECTIVE RAEE (UE seulement)

- A la fin de sa vie, ce produit constitue un déchet classé RAEE et, par conséquent, ne doit pas être éliminé comme déchet urbain mais doit faire l'objet du tri sélectif des déchets;
- Déposer le déchet dans les conteneurs écologiques des déchetteries prévus à cet effet;
- Si les produits ne sont pas éliminés comme il se doit, la présence de substances dangereuses dans les composants électriques de ce produit en fait une source potentielle de danger pour la santé et l'environnement;
- La poubelle barrée indique que le produit doit faire l'objet du tri sélectif des déchets.



ELIMINATION DE LA BATTERIE

- Contribuez à la sauvegarde de l'environnement.
- Ne pas jeter la batterie usée parmi les ordures ménagères.
- Vous pouvez la confier à un centre de collecte des batteries usées ou de traitement des déchets spéciaux; renseignez-vous auprès de votre mairie.



RECOMMANDATIONS CONCERNANT LES PILES AA 1,5 VOLT

- Les piles doivent être mises exclusivement par un adulte et sous sa responsabilité. Ne pas laisser les enfants jouer avec les piles.
- Les piles doivent être remplacées par un adulte.
- N'utiliser que le type de pile recommandé par le fabricant.
- Respecter la polarité +/-
- Ne pas court-circuiter les bornes d'alimentation: risque d'incendie ou d'explosion.
- Enlevez toujours les piles quand le jouet n'est pas utilisé pendant une longue période.
- Ne pas jeter les piles dans le feu.
- Ne jamais tenter de recharger des piles non rechargeables.
- Ne pas mélanger des piles neuves avec de vieilles piles.
- Enlever les piles usées.
- Jeter les piles usées dans les conteneurs de recyclage prévus à cet effet.



RECOMMANDATIONS CONCERNANT LA BATTERIE

La mise en charge de la batterie doit être faite et surveillée exclusivement par un adulte. Ne pas laisser les enfants jouer avec la batterie.

MISE EN CHARGE DE LA BATTERIE

- Charger la batterie en suivant les instructions jointes au chargeur de batterie et, quoi qu'il en soit, ne pas dépasser 24 heures de mise en charge.
- Mettre la batterie en charge dès que le véhicule perd de la vitesse, vous éviterez tout dommage.
- Si le véhicule n'est pas utilisé pendant longtemps, n'oubliez pas de mettre la batterie en charge puis de la conserver débranchée du secteur; répéter cette opération au moins tous les trois mois.
- La batterie ne doit pas être chargée renversée.
- Ne pas oublier la batterie en charge! Contrôlez-la de temps en temps.
- Utilisez uniquement le chargeur de batterie fourni et la batterie originale PEG PEREGO.
- La batterie est scellée et ne nécessite aucun entretien.

ATTENTION!

- **LA BATTERIE CONTIENT DES SUBSTANCES TOXIQUES CORROSIVES. NE PAS L'OUVRIR NI LA MANIPULER.**
- La batterie contient des électrolytes à base acide.
- Évitez tout contact direct entre les cosses de la batterie, évitez les chocs: risque d'explosion et/ou d'incendie.
- Pendant son chargement la batterie produit du gaz. Mettre la batterie en charge dans un endroit bien aéré, loin de toute source de chaleur et des matières inflammables.
- Retirer la batterie déchargée du véhicule.
- Il est déconseillé de poser la batterie sur des vêtements, cela risquerait de les abîmer.
- Utilisez uniquement des batteries ou des accumulateurs du type recommandé ou de type analogue.

EN CAS DE FUITE

Protégez vos yeux; éviter tout contact direct avec l'électrolyte: protégez vos mains. Mettre la batterie dans un sac en plastique et suivre les instructions concernant l'élimination de la batterie.

EN CAS DE CONTACT DE LA PEAU OU DES YEUX AVEC L' ELECTROLYTE

Rincer abondamment la partie touchée sous l'eau courante. Consulter immédiatement un médecin.

EN CAS D'INGESTION D'ELECTROLYTE

Se rincer la bouche et cracher. Consulter immédiatement un médecin.

ENTRETIEN ET SOIN DU VEHICULE

- Il est déconseillé de laisser le jouet dans des lieux où la température est inférieure à 0° C. S'il est utilisé alors que sa température ne dépasse pas 0° C, les moteurs et les batteries pourraient subir des dommages irréversibles.
- Contrôler régulièrement l'état du véhicule, en particulier le circuit électrique, le branchement des fiches, les cosses de protection et le chargeur de batterie. Au cas où vous relèveriez des anomalies, n'utilisez ni le véhicule électrique ni le chargeur de batterie. Pour les réparations, n'utilisez que des pièces de rechange originales PEG PEREGO.
- PEG PEREGO décline toute responsabilité en cas d'intervention technique sur le circuit électrique par un tiers non agréé.
- Ne pas laisser les batteries ou le véhicule à proximité de sources de chaleur telles que poêles, cheminées, etc.
- Protéger le véhicule contre l'eau, la pluie, la neige etc.; l'utiliser sur du sable ou de la boue pourrait endommager les boutons, les moteurs et les réducteurs.
- Graisser périodiquement (avec une huile légère) les parties mobiles telles que coussinets, volant, etc.
- Les surfaces du véhicule peuvent être nettoyées avec un chiffon humide et, si nécessaire, avec des produits d'entretien ordinaires non abrasifs.
- Les opérations de nettoyage doivent être effectuées uniquement par un adulte.
- Ne jamais démonter les mécanismes ou les moteurs du véhicule sans l'autorisation de PEG PEREGO.

DECLARATION DE CONFORMITE

DENOMINATION DU PRODUIT

John Deere GROUND FORCE

CODE D'IDENTIFICATION DU PRODUIT

IGOR0047

REFERENCES NORMATIVES (origine)

Directive générale Sécurité des Jouets 88/378/CE
Standard EN71 / 1 -2 -3
Standard EN62115

Directive Compatibilité électromagnétique (CEM)

2004/108/CE

Standard EN55022 - EN55014

Directive européenne RAEE 2003/108/CE

Directive européenne RoHS 2002/95/CE

Directive Ftalati 2005/84/CE

Normes EN60825-1

Ce produit n'est pas conforme aux normes de circulation routière et, par conséquent, ne doit pas circuler sur les voies publiques.

DECLARATION DE CONFORMITE

Peg Perego S.p.A. déclare sous son entière responsabilité que l'article ci-dessus référencé a été soumis à des essais internes et a été homologué auprès de laboratoires externes et indépendants, conformément aux normes en vigueur.

DATE ET LIEU DE DELIVRANCE

Italie - 15.01.2010

Peg Perego S.p.A.

Via A. De Gasperi, 50

20043 - Arcore (MI) - ITALIA

REGLES POUR UNE CONDUITE EN TOUTE SECURITE

Pour la sécurité de l'enfant: avant de mettre en marche le véhicule, lire et suivre attentivement les instructions suivantes:

- apprenez à l'enfant à utiliser correctement le véhicule pour garantir une conduite amusante en toute sécurité.
- avant de démarrer, vérifier qu'il n'y ait pas d'obstacle et que personne ne se trouve sur le parcours.
- conduire avec les mains sur le guidon/volant et toujours regarder la route.
- freiner à temps pour éviter les chocs.

SECONDE (s'il y a lieu)

Au début, il est conseillé d'utiliser la première vitesse. Avant de passer la seconde, s'assurer que l'enfant a bien appris à utiliser le guidon/volant, la première vitesse, le frein, et qu'il s'est familiarisé avec le véhicule.

ATTENTION!

- Contrôler si toutes les plaques/écrous de fixation des roues sont bien serrés.
- Si le véhicule fonctionne en surcharge, comme sur du sable, de la boue ou des terrains très irréguliers, l'interrupteur de surcharge coupera aussitôt la puissance. La distribution de puissance reprendra après quelques secondes.

DIVERTISSEMENT SANS INTERRUPTION: prévoyez une batterie de rechange chargée et prête à l'emploi.

DES PROBLEMES?

LE VEHICULE NE FONCTIONNE PAS?

- Vérifiez si les câbles ne sont pas débranchés sous la plaque de l'accélérateur.
- Contrôlez le fonctionnement du bouton de l'accélérateur et, s'il y a lieu, remplacez-le.
- Vérifiez si la batterie est branchée sur le circuit électrique.

LE VEHICULE MANQUE DE PUISSANCE?

- Chargez les batteries. Si le problème persiste après le chargement, faire contrôler les batteries et le chargeur de batterie auprès d'un centre d'assistance.

SERVICE D'ASSISTANCE

PEG PEREGO offre un service d'assistance après-vente, directement ou par le biais de centres d'assistance agréés, pour toute réparation, remplacement et achat de pièces de rechange originales. Pour contacter les centres d'assistance, consultez l'opuscule « Centres d'Assistance » joint à l'emballage.

Pour toute communication, avoir à disposition le numéro de série de l'article. Pour trouver le numéro de série, consulter la page consacrée aux pièces de rechange.

Peg Perego reste à la disposition de ses Clients pour satisfaire au mieux leurs exigences. Pour ce faire, connaître l'opinion de nos Clients, est extrêmement important et précieux pour nous. Par conséquent nous vous serions très reconnaissants si, après avoir utilisé l'un de nos produits, vous vouliez bien remplir le QUESTIONNAIRE DE SATISFACTION CONSOMMATEUR que vous trouverez sur Internet à l'adresse suivante : www.pegperego.com et nous transmettre vos éventuelles observations ou suggestions.

GARANTIE

Nos véhicules sont garantis pendant une période de six mois à compter de la date d'achat (le ticket de caisse faisant foi) contre vice ou défaut de fabrication, à l'exception de la batterie et du chargeur (se reporter aux instructions d'utilisation détaillées dans cette notice).

La garantie s'applique dans le cadre d'une utilisation normale du véhicule, le fabricant se réservant le droit d'expertiser les pièces.

Le fabricant ne saurait en aucune manière être tenu responsable en cas:

- de non respect des recommandations de ce manuel d'utilisation.
- de mauvaise utilisation du véhicule ou d'endommagements accidentels.
- de modifications techniques du véhicule qui pourraient endommager le véhicule et entraîner de graves dangers pour la sécurité de l'enfant.
- d'usure normale des pièces (exemples: roues).

Conserver cette notice d'utilisation durant toute la durée de vie du véhicule.

INSTRUCTIONS POUR LE MONTAGE

ATTENTION!

LE MONTAGE DOIT ETRE EFFECTUE UNIQUEMENT PAR UN ADULTE. DEBALLEZ LE VEHICULE AVEC PRECAUTION. TOUTES LES VIS ET LES PETITES PIECES SONT DANS UN SACHET DANS L'EMBALLAGE. IL SE POURRAIT QUE LA BATTERIE SOIT DEJA MONTÉE SUR LE VEHICULE.

MONTAGE

- 1-2 • Dévisser et démonter le fond de la remorque du fond du tracteur.
- 3 • Insérer une des 4 rondelles à blocage automatique (2 de réserve) dans l'outil spécial fourni. ATTENTION : les languettes de la rondelle à blocage automatique doivent être tournées vers l'intérieur de l'outil (voir détail A).
- 4 • Sortir l'essieu de l'emballage. Retirer les bouchons de protection de l'essieu. Marteler l'essieu pour l'insérer complètement dans l'outil spécial, puis retirer l'outil.
- 5 • Sur l'essieu, enfilez les composants dans l'ordre suivant : rondelle, roue, autre roue, rondelle (les rondelles fournies sont 4, dont 2 de réserve). ATTENTION : vérifier que les roues sont enfilées correctement, à savoir les enjoliveurs tournés vers l'extérieur.
- 6 • Placer une rondelle à blocage automatique dans l'outil spécial, insérer l'essieu préparé et le marteler jusqu'à insertion complète.
- 7 • Enfiler par pression le groupe des roues sur la base de la remorque.
- 8 • Insérer la cheville rouge dans l'extrémité de la remorque.
- 9 • Retirer les 5 bouchons de protection du fond de la benne.
- 10 • Accrocher le fond de la remorque (préparée auparavant) sur la benne en appuyant comme indiqué sur la figure.
- 11 • Assembler les 3 flancs de la remorque en plaçant vers l'extérieur les côtés où l'effet bois est représenté.
- 12 • Positionner les pièces assemblées sur la partie inférieure de la remorque en les enclenchant dans les trous prévus à cet effet.
- 13 • Appliquer les 2 enjoliveurs aux roues de la remorque (Attention ! Vous trouverez 6 enjoliveurs dans l'emballage ; les 4 autres doivent être appliqués aux roues du tracteur).
- 14 • Positionner le contrepoids vert sur le châssis noir ; les taquets du châssis passeront à travers les orifices du contrepoids. Appuyer sur les côtés inférieurs du contrepoids sur le châssis pour l'enclencher.
- 15 • Fixer avec 2 vis.
- 16 • Installer le capot en insérant les languettes noires à charnière dans les fentes du châssis. Tournez le capot fermé et tourner le loquet noir à l'aide d'une pièce de monnaie pour le fixer.

- 17 • Insérer par pression les 2 feux centraux semblables, en faisant attention aux 3 gorges respectives de chacun.
- 18 • Continuer en montant les 2 feux latéraux restants. ATTENTION ! Les 2 feux sont différents : contrôler le sens d'insertion dans les gorges.
- 19 • Accrocher par pression les inserts latéraux du châssis.
- 20 • Dévisser les poignées situées au fond du siège.
- 21 • Aligner le siège sur les trous de son support.
- 22 • Le siège est réglable en 2 positions selon la hauteur de l'enfant (voir figure).
- 23 • Après avoir placé le siège, revisser les 2 poignées de fixation.
- 24 • Insérer les doigts avant du support du siège dans le châssis.
- 25 • Replacer le support du siège sur le châssis du tracteur et resserrer les 2 vis.
- 26 • Appliquer les autocollants sur les logements des phares arrière, comme indiqué sur la figure.
- 27 • Accrocher les phares du bas vers le haut.
- 28 • Installer les deux couvercles en plastique noirs droite et gauche dans les fentes "C" de chaque aile arrière.
- 29 • Insérer par pression le bouchon du réservoir d'essence situé à l'arrière du tracteur.
- 30 • Insérer 2 piles AA dans la radio FM (à travers le volet à l'arrière).
- 31 • Fixer la radio au tracteur, insérer 2 doigts de la radio dans les fentes du châssis au-dessous de la colonne de direction.
- 32 • Monter par pression la couronne sous le volant et le cache du volant.
- 33 • Du fond du tracteur, pousser la tige du volant jusqu'à la faire sortir par l'extrémité supérieure du châssis.
- 34 • Maintenir la tige dans cette position et insérer le volant.
- 35 • Fixer le volant avec la vis et l'écrou fournis en prenant soin d'insérer la vis dans le trou rond et l'écrou dans le trou hexagonal.
- 36/7 • Placer la cheminée d'échappement sur son support et la fixer à l'aide d'une vis longue.
- 38 • Pour accrocher la remorque au tracteur, agir comme suit : insérer le crochet de la remorque dans le trou situé à l'arrière du tracteur et le faire pivoter (voir fig. 39).
- 39 • Position 1 : la remorque peut être démontée. Position 2 : la remorque est bloquée. ATTENTION: La remorque peut contenir des objets pour un poids maximum de 10 kg.
- 40 • Ouvrir le capot en tournant le loquet noir de 90° à l'aide d'une pièce de monnaie.
- 41 • Branchez la fiche de la batterie à celle de l'installation électrique.
- 42 • Refermer la cabine en remettant en place le crochet, comme précédemment.

CARACTERISTIQUES ET EMPLOI DU VEHICULE

- 43 • LEVIER DE VITESSE. Le véhicule a 3 vitesses. ATTENTION : au déballage, le véhicule ne roule qu'en première et marche arrière. Pour utiliser la seconde, agir comme indiqué sur la figure 44.
- 44 • Desserrer la vis du verrou de la seconde (fig. A). Faire pivoter le verrou jusqu'à la position suivante (fig. B). Revisser le verrou. Toutes les vitesses sont désormais disponibles.
- 45 • PEDALE D'ACCELERATEUR/FREIN ELECTRIQUE. En soulevant le pied de la pédale, le frein entre automatiquement en fonction.
- 46 • RADIO FM. Pour allumer, éteindre et régler le volume, tourner le bouton A. Pour sélectionner la fréquence, appuyer sur les 2 touches triangulaires.

REPLACEMENT DE LA BATTERIE

ATTENTION : LES DESSINS DES BATTERIES SONT DONNÉS PUREMENT À TITRE INDICATIF LA BATTERIE EN VOTRE POSSESSION POURRAIT ÊTRE DIFFÉRENTE DU MODÈLE REPRÉSENTÉ. LES SÉQUENCES DE REMPLACEMENT ET DE CHARGE REPRÉSENTÉES N'EN RESTENT PAS MOINS VALABLES.

- 47 • Ouvrir le capot comme décrit plus haut. Débrancher la batterie de l'installation électrique en appuyant latéralement sur les prises.
- 48 • Desserrer les 2 vis du dispositif de fixation de la batterie, comme indiqué sur la figure.
- 49 • Retirer la batterie.
- 50 • Retirer la barrette de fixation de la batterie usagée.
- 51 • Si vous avez acheté ou si vous possédez une batterie Peg Perego de 12V/12Ah, vous devrez enlever la couche de plastique (A) en la retirant de la barrette de la batterie.
- 52 • Repositionner la nouvelle batterie avec la barrette de fixation à l'emplacement prévu. Fixer

- la barrette de la batterie avec les deux vis.
 53 • Brancher la fiche de la batterie à celle de l'installation électrique.
 54 • Refermer la cabine en remettant en place le crochet, comme précédemment.

CHARGE DE LA BATTERIE

ATTENTION: L'OPERATION DE CHARGE DES BATTERIES ET TOUTES AUTRES INTERVENTIONS SUR L'EQUIPEMENT ELECTRIQUE DOIVENT ETRE EFFECTUEES EXCLUSIVEMENT PAR DES ADULTES.

IL EST POSSIBLE DE CHARGER LA BATTERIE SANS LA DEMONTER DU JOUET.

- 55 • Insérer la prise du chargeur de batteries dans une prise murale. Raccorder la prise B à la prise C du chargeur de batteries. Quand la charge est terminée, débrancher le chargeur de batteries de la prise murale, puis la prise C de la prise B.
 56 • Insérer à fond la prise B dans la prise A jusqu'au clic. Remettre en place le dispositif de fixation de la batterie. Les opérations terminées, ne pas oublier de fermer et de fixer le couvercle du boîtier de la batterie.

DEUTSCH

PEG PEREGO® bedankt sich für den Kauf dieses Produktes. Seit über 50 Jahren führt PEG PEREGO die Kinder spazieren. Als Neugeborene im Kinderwagen, dann im Kindersportwagen und später mit den Trek- und Batterie-Spielfahrzeugen.

Entdecken Sie die komplette Produktreihe, die Neuheiten und weitere Informationen über die Welt von Peg Perego auf unserer Webseite

www.pegperego.com

WICHTIGE INFORMATIONEN

Bitte lesen Sie aufmerksam die Bedienungsanleitung durch, um sich mit dem Gebrauch des Modells vertraut zu machen und um Ihrem Kind den richtigen, sicheren und unterhaltssamen Umgang damit zeigen zu können. Bitte bewahren Sie das Handbuch auch für spätere Hinweise auf.

Vor dem ersten Gebrauch des Fahrzeuges die Batterien 18 Stunden lang laden. Bei Unterlassung dieser Maßnahme kann die Batterie definitiv beschädigt werden.

- **Jahre 3 +**
- Fahrzeug mit 1 Sitz
- 1 wiederaufladbare Batterie 12V 8Ah mit Siegelplombe
- 2 Antriebsräder
- 2 Motoren mit 165 W
- Geschwindigkeit im 1. Gang 3,5 Km/h
- Geschwindigkeit im 2. Gang 7,3 Km/h
- Geschwindigkeit im Rückwärtsgang 3,4 Km/h

Peg Perego behält sich das Recht vor, zu jedem beliebigen Zeitpunkt und aus technischen oder betrieblichen Gründen Abänderungen an den in dieser Ausgabe aufgeführten Modellen und technischen Daten vorzunehmen.

SICHERHEITSBESTIMMUNGEN

Unsere Spielwaren entsprechen den vorgesehenen Sicherheits-Erfordernissen für Spielzeug, die vom Rat der Europäischen Wirtschaftsgemeinschaft und von der „U.S. Consumer Toy Safety Specification“ festgelegt wurden. Sie wurden zudem vom I.I.S.G. (Italienisches Institut für die Sicherheit von Spielzeugen) zugelassen. Sie stimmen nicht mit den Richtlinien der Straßenverkehrsordnung überein und dürfen demnach nicht auf öffentlichen Straßen benutzt werden.



Peg-Pérego S.p.A. besitzt das Zertifikat ISO 9001.

Die Zertifizierung garantiert den Kunden und Konsumenten Transparenz und sichert das Vertrauen in die Arbeitsweise des Unternehmens.

ACHTUNG! DIE AUFSICHT EINES ERWACHSENEN IST IMMER ERFORDERLICH.

- **ACHTUNG!** Das Produkt ist nicht für Kinder unter 36 Monaten geeignet, da es Kleinteile enthält, die verschluckt oder eingeatmet werden können.
- Das Fahrzeug darf nicht auf öffentlichen Straßen und Parkplätzen und auf Wegen mit starkem Gefälle benutzt werden. Treppen und die Nähe von Wasserläufen und Schwimmbecken sind zu meiden.
- Die Kinder müssen während der Benutzung des Fahrzeuges immer Schuhe tragen.
- Beim Betrieb des Fahrzeuges darauf achten, dass die Kinder weder Hände, Füße und andere Körperteile, noch Kleidungsstücke oder andere Gegenstände in die Nähe der sich bewegenden Teile bringen.
- Fahrzeugteile wie den Motor, die elektrische Anlage, die Tasten usw. nie mit Wasser in Berührung bringen.
- Benzin oder andere entflammable Stoffe nicht in der Nähe des Fahrzeuges benutzen.
- Das Kinderfahrzeug ist nur für die Benutzung durch ein Kind ausgelegt, sofern es nicht unter die Kategorie der zweisitzigen Fahrzeuge fällt.

BESTIMMUNGEN RAEE (nur EU)

- Dieses Produkt wird am Ende seiner Lebensdauer als RAEE - Elektronikschrott - klassifiziert und muss demnach gemäß der vorgesehenen Mülltrennungsbestimmungen entsorgt werden;
- Das zu entsorgende Produkt bei den dafür vorgesehenen Sammelstellen abliefern;
- Die in den elektrischen Komponenten dieses Produktes enthaltenen gefährlichen Substanzen stellen eine potenzielle Gefahr für die Gesundheit des Menschen und die Umwelt dar; sofern diese Produkte nicht vorschriftsmäßig entsorgt werden;
- Die durchgestrichene Tonne weist darauf hin, dass das Produkt der Mülltrennung unterliegt.



ENTSORGUNG DER BATTERIE

- Leisten Sie Ihren Beitrag zum Umweltschutz.
- Die gebrauchte Batterie nicht mit dem Hausmüll entsorgen.
- Sie können dieses Produkt an einem geeigneten Sammelplatz für gebrauchte Batterien oder für Problemmüll anliefern, Informieren Sie sich bei Ihrer Gemeinde.



HINWEISE ZU DEN AA 1,5 VOLT-BATTERIEN

- Das Laden der Batterien muss von Erwachsenen ausgeführt und überwacht werden. Kinder nicht mit den Batterien spielen lassen.
- Die Batterien dürfen nur von Erwachsenen ausgetauscht werden.
 - Ausschließlich die vom Hersteller angegebene Batterieart benutzen.
 - Die Batterien polrichtig +/- einsetzen
 - Die Batterieklammern nicht kurzschließen: Explosions- und Brandgefahr.
 - Die Batterien immer herausnehmen, wenn das Spielzeug über eine längere Zeit nicht benutzt wird.
 - Die Batterien nicht in offene Flammen werfen.
 - Batterien, die nicht wiederaufladbar sind, dürfen nicht an das Aufladegerät angeschlossen werden.
 - Neue und gebrauchte Batterien nicht vermischen.
 - Verbrauchte Batterien herausnehmen.
 - Verbrauchte Batterien in den vorgesehenen Recycling-Behältern entsorgen.



KONFORMITÄTSERKLÄRUNG

PRODUKTBEZEICHNUNG

John Deere GROUND FORCE

IDENTIFIKATIONSKODE DES PRODUKTES

IGOR0047

HINWEISE AUF GESETZLICHE BESTIMMUNGEN (Herkunft)

Allgemeine Richtlinie für die Sicherheit von Spielzeug 88/378/CE
 Standard EN71 / 1 -2 -3
 Standard EN62115

Richtlinie Elektromagnetische Verträglichkeit 2004/108/CE
 Standard EN55022 – EN55014

Europäische Richtlinie RAEE 2003/108/CE
 Europäische Richtlinie RoHS 2002/95/CE
 Richtlinie Ftalati 2005/84/CE
 Norm EN60825-1

Das Fahrzeug stimmt nicht mit den Richtlinien der Straßenverkehrsordnung überein und darf demnach nicht auf öffentlichen Straßen gefahren werden.

KONFORMITÄTSERKLÄRUNG

PegPerego S.p.A. erklärt auf eigene Verantwortung, dass der beschriebene Artikel internen Prüfungen unterzogen und gemäß der gültigen Bestimmungen von externen und unabhängigen Labors zugelassen wurde.

DATUM UND ORT DER AUSSTELLUNG

Italien - 15.01.2010

Peg Perego S.p.A.
 Via A. De Gasperi, 50
 20043 - Arcore (MI) – ITALIA

HINWEISE ZUR BATTERIE

Das Laden der Batterie darf nur von Erwachsenen ausgeführt und überwacht werden. Kinder nicht mit den Batterien spielen lassen.

LADEN DER BATTERIE

- Die Batterie nicht länger als 24 Stunden laden und sich dabei an die Anweisungen halten, die dem Ladegerät beigelegt sind.
- Die Batterie rechtzeitig laden, sobald das Fahrzeug an Geschwindigkeit verliert. Auf diese Weise verhindern Sie Schäden.
- Sollte das Fahrzeug längere Zeit unbenutzt bleiben, vergessen Sie nicht, die Batterie zu laden und sie aus dem Fahrzeug zu nehmen; das Neuladen mindestens alle drei Monate wiederholen.
- Die Batterie nicht umgedreht laden.
- Die Batterie nicht im Ladegerät vergessen! Regelmäßig kontrollieren.
- Nur das mitgelieferte Ladegerät und die Original-PEG PEREGO-Batterien verwenden.
- Die Batterie ist versiegelt und erfordert keine Wartung.

ACHTUNG

- DIE BATTERIE ENTHÄLT KORROSIVE UND GIFTIGE STOFFE. NICHT BESCHÄDIGEN.
- Die Batterie enthält außerdem Elektrolyte auf Säurebasis.
- Keinen direkten Kontakt zwischen den Batterieenden verursachen und starke Stöße vermeiden: Explosions- und Brandgefahr.
- Während des Ladens erzeugt die Batterie Gas. Das Laden daher in gut gelüfteten Räumen vornehmen. Nicht in die Nähe von Wärmequellen und entflammaren Materialien bringen.
- Die leere Batterie ist aus dem Fahrzeug zu nehmen.
- Die Batterien sollten mit der Kleidung nicht in Berührung kommen; sie könnte beschädigt werden.
- Ausschließlich Batterien oder Akkus des empfohlenen oder eines gleichartigen Typs benutzen.

UNDICHTHE BATTERIEN

Schützen Sie Ihre Augen; vermeiden Sie jeden direkten Kontakt mit dem Elektrolyt; Schützen Sie Ihre Hände. Geben Sie die Batterie in eine Plastiktüte und entsorgen Sie die Batterie vorschriftsmäßig.

IM FALLE EINER BERÜHRUNG DER HAUT ODER DER AUGEN MIT DEM ELEKTROLYT
Die betreffenden Bereiche mit reichlich fließendem Wasser waschen. Sofort den Arzt aufsuchen.

VERSCHLUCKEN DES ELEKTROLYTS

Den Mund ausspülen und ausspucken. Sofort den Arzt aufsuchen.

WARTUNG UND PFLEGE DES FAHRZEUGS

- Das Spielzeug sollte nicht bei Temperaturen unter 0° aufbewahrt werden. Vor dem Gebrauch in eine Umgebungstemperatur von über 0° bringen, sonst könnten irreversible Schäden an Motoren und Batterien entstehen.
- Regelmäßig den Zustand des Fahrzeuges prüfen, vor allem die Elektroanlage, die Steckerverbindungen, die Schutzhauben und die Ladegeräte. Bei festgestellten Schäden dürfen das Elektrofahrzeug und das Ladegerät nicht mehr benutzt werden. Für Reparaturen nur Original-PEG PEREGO-Ersatzteile verwenden.
- PEG PEREGO übernimmt keine Haftung, wenn die elektrische Anlage verändert worden ist.
- Die Batterien oder das Fahrzeug nicht in der Nähe von Wärmequellen wie Heizkörper, Kamine usw. abstellen.
- Das Fahrzeug vor Wasser, Regen, Schnee usw. schützen; sein Einsatz auf Sand oder Schlamm kann Schäden an den Tasten, dem Motor und dem Getriebe verursachen.
- Regelmäßig die beweglichen Teile wie Lager, Lenkrad usw. mit einem leichten Öl schmieren.
- Die Oberflächen des Fahrzeugs können mit einem feuchten Tuch und, wenn notwendig, mit nicht scheuernden Wasch- oder Spülmitteln gereinigt werden.
- Die Reinigung sollte ausschließlich durch Erwachsene erfolgen.
- Ohne vorherige Genehmigung seitens PEG PEREGO ist das Abmontieren der Fahrzeugmechanismen oder der Motoren untersagt.

REGELN FÜR EINE SICHERE FAHRT

Für die Sicherheit des Kindes: Bitte lesen und befolgen Sie die nachstehenden Anweisungen, bevor Sie das Fahrzeug benutzen.

- Zeigen Sie Ihrem Kind den korrekten Umgang mit dem Fahrzeug für ein sicheres und unterhaltsames Fahren.
- Sich vor dem Anfahren vergewissern, dass der Bewegungsradius frei von Personen und Gegenständen ist.
- Während der Fahrt die Hände auf dem Lenkrad lassen und immer auf den Fahrweg schauen.
- Rechtzeitig bremsen, um Auffahren zu vermeiden.

2. GANG (sofern vorhanden)

Am Anfang ist es ratsam, nur den 1. Gang zu nutzen. Den 2. Gang erst einstellen, wenn das Kind die Fahrt mit dem 1. Gang, den Gebrauch des Lenkrads und der Bremse sicher erlernt und eine gewisse Fahrsicherheit erworben hat.

ACHTUNG!

- Überprüfen, ob sämtliche Nieten/Befestigungsschrauben der Räder richtig festgezogen sind.
- Beim Einsatz des Fahrzeuges unter Überlastbedingungen, z.B. auf weichem Sand, Schlamm oder in holprigem Gelände, schaltet der Überlastschalter sofort die Leistung ab. Die Stromzuführung wird nach einigen Sekunden wieder aufgenommen.

VERGNÜGEN OHNE UNTERBRECHUNG: Halten Sie immer einen Satz einsatzbereiter Batterien bereit.

PROBLEME?

DAS FAHRZEUG FUNKTIONIERT NICHT!

- Die korrekte Verbindung der Kabel unter dem Gaspedal überprüfen.
- Die Funktionstüchtigkeit der Drucktaste des Gaspedals kontrollieren und diese bei Bedarf ersetzen.
- Prüfen, ob die Batterie mit der elektrischen Anlage verbunden ist.

DAS FAHRZEUG LÄUFT LANGSAM!

- Die Batterien laden. Sollte die Schwierigkeit auch bei aufgeladenen Batterien bestehen, diese und das Ladegerät von einer Kundendienststelle kontrollieren lassen.

KUNDENDIENST

PEG PEREGO bietet Hilfestellung nach dem Verkauf, direkt oder über das Netz der zugelassenen Kundendienststellen für etwaige Reparaturen oder Ersatzleistungen und die Bereitstellung von Originalersatzteilen an. Zur Kontaktaufnahme mit den Kundendienststellen konsultieren Sie die der Verpackung beigelegte Liste der „Kundendienststellen“.

Bei Mitteilungen an den Händler müssen Sie die Seriennummer des Artikels angeben. Die Seriennummer finden Sie auf der Seite mit den Angaben zu Ersatzteilen.

Peg Perego steht seinen Kunden für jeden Wunsch immer gerne zur Verfügung. Deshalb halten wir es für extrem wichtig, über die Meinung unserer Kunden Bescheid zu wissen. Wir bitten Sie, nachdem Sie unsere Produkte ausprobiert haben, das FORMULAR ÜBER DIE KONSUMENTENZUFRIEDENHEIT auszufüllen. Das Formular ist unter folgender Internetadresse abrufbar: www.pegperego.com Wir würden uns über Anmerkungen und Ratschläge freuen.

MONTAGEANWEISUNGEN

ACHTUNG:

DIE MONTAGE DARF NUR VON ERWACHSENEN VORGENOMMEN WERDEN. BEIM AUSPACKEN DES FAHRZEUGES VORSICHTIG WALTEN LASSEN. ALLE SCHRAUBEN UND KLEINEN TEILE BEFINDEN SICH IN EINEM SÄCKCHEN IN DER VERPACKUNG. DIE BATTERIE KÖNNTE BEREITS IN DAS FAHRZEUG EINGESETZT WORDEN SEIN.

MONTAGE

- 1-2 • Lösen Sie die Schrauben, mit denen das Fahrgestell des Anhängers am Traktorboden befestigt ist und nehmen Sie ihn ab.
- 3 • Setzen Sie eine der vier selbstblockierenden Unterlegscheiben (2 Ersatzscheiben sind beigelegt) in das Endteil ein. ACHTUNG: Achten Sie darauf, dass die gezahnte Seite der Scheibe ins Innere des Endteils gerichtet ist (siehe Detail A).
- 4 • Entnehmen Sie die Achse aus der Verpackung. Nehmen Sie die Schutzkappen ab. Schlagen Sie die Achse zum Befestigen mit einem Hammer bis auf den Boden in das Endstück ein; entfernen Sie anschließend das Endstück.
- 5 • Stecken Sie folgende Bauteile der Reihenfolge nach auf die Achse: Scheibe, Rad, zweites Rad, Scheibe (es werden 4 Scheiben geliefert, 2 davon sind Ersatzscheiben). ACHTUNG: Stellen Sie sicher, dass die Räder korrekt mit den Radkappen nach außen hin aufgesteckt sind.
- 6 • Setzen Sie eine selbstblockierende Unterlegscheibe in das Endstück ein, stecken Sie die bestückte Achse auf und klopfen Sie sie bis zum Anschlag ein.
- 7 • Stecken Sie die Achse mit Rädern und Scheiben mit Druck auf das Fahrgestell des Anhängers.
- 8 • Stecken Sie den roten Riegel durch die Anhängerkupplung.
- 9 • Entfernen Sie die 5 Schutzkappen von der Unterseite des Anhängerbodens.
- 10 • Befestigen Sie das zuvor montierte Fahrgestell mit Druck am Anhängerboden, wie in der Abbildung dargestellt.
- 11 • Setzen Sie die 3 Seitenteile des Hängers zusammen. Achten Sie dabei darauf, dass die Seiten mit der Holzimitation nach außen zeigen.
- 12 • Stecken Sie die zusammengesetzten Teile in die dafür vorgesehenen Löcher auf der Ladefläche des Hängers.
- 13 • Stecken Sie die 2 Nietenabdeckungen auf die Anhängerräder (Achtung, der Lieferumfang umfasst 6 Nietenabdeckungen, die übrigen 4 werden an den Traktorrädern befestigt).
- 14 • Befestigen Sie das grüne Gegengewicht an der Vorderseite des Traktorrahmens. Stecken Sie den unter Teil des Gegengewichts auf die dafür vorgesehenen Stifte am Rahmen.
- 15 • Befestigen Sie das Gegengewicht mit den zwei Schrauben.
- 16 • Setzen Sie zum Befestigen der Motorhaube das Scharnier in die entsprechende Position am Rahmen (2). Klappen Sie die Motorhaube zu und verschließen Sie sie durch Verriegelung des Sicherungsverschlusses mit Hilfe eines Geldstücks.
- 17 • Setzen Sie die zwei mittleren Lichter mit Druck ein. Achten Sie dabei auf die Ausrichtung der drei Orientierungszahnungen.
- 18 • Setzen Sie die zwei äußeren Lichter ein. Achten Sie auch hierbei auf die Ausrichtung der Orientierungszahnungen. Achtung! Die mittleren und äußeren Lichter sind nicht identisch. Vergewissern Sie sich, dass Ausrichtung und Form übereinstimmen, bevor Sie die Kunststoffteile festdrücken.
- 19 • Stecken Sie mit Druck die Seitenteile in den Rahmen.
- 20 • Lösen Sie die Schraubknöpfe an der Unterseite des Sitzes.
- 21 • Richten Sie den Sitz an den Öffnungen in der Sitzhalterung aus.
- 22 • Der Sitz kann entsprechend der Größe des Kindes auf 2 Positionen eingestellt werden (siehe Abbildung).
- 23 • Drehen Sie nach der Positionierung des Sitzes die 2 Schraubknöpfe wieder ein.
- 24 • Stecken Sie die vorderen Verbindungsstücke der Sitzhalterung in die Öffnungen im Rahmen.
- 25 • Positionieren Sie die Sitzhalterung wieder auf dem Traktorrahmen und befestigen Sie die 2 Schrauben.
- 26 • Bringen Sie die Aufkleber der Rücklichter an, wie in der Abbildung dargestellt.
- 27 • Haken Sie zunächst die untere, dann die obere Kante der Rücklichter ein.

- 28 • Befestigen Sie die zwei Abdeckungen an den c-förmigen Öffnungen links und rechts auf den hinteren Schutzblechen.
- 29 • Drücken Sie den Tankverschluss an der Rückseite des Traktors fest.
- 30 • Zum Einsetzen der zwei 1,5 Volt AA-Batterien in das Radio öffnen Sie die Klappe an der Rückseite des Armaturenbretts (siehe Abbildung).
- 31 • Zum Einbau des Radios stecken Sie die zwei Haken unterhalb der Lenkradstange in den Rahmen und befestigen das Radio mit einer Schraube, wie in der Abbildung dargestellt.
- 32 • Setzen Sie die Nutmutter an der Unterseite des Lenkrades sowie den Zapfen an und drücken Sie beides fest.
- 33 • Schieben Sie die Lenkradstange vom Traktorboden her durch die Oberseite des Rahmens.
- 34 • Halten Sie die Lenkradstange in dieser Position und stecken Sie das Lenkrad auf.
- 35 • Befestigen Sie das Lenkrad mit der mitgelieferten Schraube und Mutter. Achten Sie dabei darauf, dass die Schraube in die runde, die Mutter in die sechseckige Öffnung eingesetzt wird.
- 36/7 • Setzen Sie das Auspuffrohr in die Halterung. Achten Sie dabei auf die Rückseite. Schrauben Sie es mit der dafür vorgesehenen langen Schraube fest.
- 38 • Gehen Sie zum Einhängen des Anhängers am Traktor wie folgt vor: Stecken Sie den Haken des Anhängers in die Öffnung an der Rückseite des Traktors und drehen Sie den Haken (siehe Abb. 39).
- 39 • Position 1: Der Anhänger kann abgenommen werden. Position 2: Der Anhänger ist blockiert. ACHTUNG: Der Anhänger ist für Lasten bis zu 10 kg ausgelegt.
- 40 • Entriegeln Sie die Motorhaube, indem Sie den Sicherungsverschluss mit einem Geldstück aufdrehen und die Motorhaube 90° weit aufklappen.
- 41 • Verbinden Sie den Stecker der Batterie mit dem der Elektroanlage.
- 42 • Schließen Sie die Motorhaube, indem Sie sie zum Zuklappen um 90° drehen und den Sicherungsverschluss mit einem Geldstück zudrehen.

EIGENSCHAFTEN UND GEBRAUCH DES FAHRZEUGS

- 43 • SCHALTHEBEL. Das Fahrzeug kann mit 3 Geschwindigkeiten fahren. ACHTUNG: Geliefert wird das Fahrzeug mit einer Einstellung für das Fahren im 1. Gang sowie im Rückwärtsgang. Um den 2. Gang zu nutzen, gehen Sie wie in Punkt 44 beschrieben vor.
- 44 • Lösen Sie die Schrauben der Sperre für den 2. Gang (Abb. A). Drehen Sie die Sperre in die nächste Position (Abb. B). Schrauben Sie sie fest. Es können nun alle Gänge genutzt werden.
- 45 • GASPEDAL/ELEKTRISCHE BREMSE. Wenn der Fuß vom Gaspedal genommen wird, setzt automatisch die Funktion der Bremse ein.
- 46 • FM-RADIO: Durch Drehen des Knopfes A wird das Radio an- und ausgeschaltet und die Lautstärke reguliert. Die Senderauswahl erfolgt durch Drücken der 2 dreieckigen Knöpfe (siehe Abbildung).

BATTERIEWECHSEL

ACHTUNG: DIE ABBILDUNGEN DER BATTERIEN SIND NICHT VERBINDLICH. IHRE BATTERIE KANN VON DEM DARGESTELLTEN MODELL ABWEICHEN. DIE VORGEHENSWEISE BEIM WECHSELN UND LADEN DER BATTERIE ÄNDERT SICH DADURCH NICHT.

- 47 • Öffnen Sie die Motorhaube wie zuvor beschrieben. Trennen Sie die Stromanschlüsse der Batterie.
- 48 • Lösen Sie die 2 Schrauben des Sicherungsbügels der Batterie wie in der Abbildung dargestellt.
- 49 • Entnehmen Sie die Batterie.
- 50 • Nehmen Sie den Sicherungsbügel von der unbrauchbaren Batterie ab.
- 51 • Wenn Sie eine 12V/12Ah Peg Perego-Batterie gekauft haben oder bereits besitzen, müssen Sie das Plastikfüllstück (A) vom Sicherungsbügel abnehmen.
- 52 • Setzen Sie die neue Batterie mit dem Sicherungsbügel wieder an ihren Platz und befestigen Sie den Sicherungsbügel mit den zwei Schrauben.
- 53 • Verbinden Sie die Anschlüsse der Batterie mit denen der Elektroanlage.
- 54 • Schließen Sie die Motorhaube durch Drehen des Sicherungsverschlusses wie zuvor beschrieben.

LADEN DER BATTERIE

ACHTUNG: DAS LADEN DER BATTERIE UND SÄMTLICHE ARBEITEN AN DER ELEKTRISCHEN ANLAGE DÜRFEN NUR VON ERWACHSENEN AUSGEFÜHRT WERDEN.

DIE BATTERIE KANN BEIM AUFLADEN AUCH IM SPIELZEUG GELASSEN WERDEN.

- 55 • Schließen Sie den Stecker des Ladeegerätes an eine Haushaltssteckdose an, wie es in den Zusatzinformationen angegeben ist. Verbinden Sie Anschluss B mit Anschluss C des Ladeegerätes. Wenn der Ladevorgang beendet ist, trennen Sie zunächst das Ladegerät von der Haushaltssteckdose und anschließend Anschluss C von Anschluss B.
- 56 • Schließen Sie Anschluss B bis zum vollständigen Einrasten an Anschluss A an. Stecken Sie den Sicherungsbügel auf. Achten Sie immer darauf, dass im Anschluss daran das Batteriefach geschlossen und mit dem Sicherheitsverschluss verriegelt wird.

ESPAÑOL

PEG PEREGO® le agradece que haya elegido este producto. Hace más de 50 años que PEG PEREGO lleva a pasear a los niños. Al nacer, con sus cochecitos, después con los coches de paseo y, posteriormente, con los juguetes de pedal y batería.

Descubre la gama completa de los productos, las novedades y otras informaciones acerca del mundo Peg Perego en nuestra página Web.

www.pegperego.com

INFORMACIONES IMPORTANTES

Lea atentamente este manual de instrucciones para familiarizarse con el uso del modelo y enseñarle a su niño un modo de conducir correcto, seguro y divertido. Conserve después el manual para cualquier consulta futura.

Antes de utilizar el vehículo por primera vez, recargar la batería durante 18 horas. No respetar este procedimiento podría causar daños irreversibles en la batería.

- Años 3+
- Vehículo de 1 plaza
- 1 Batería recargable de 12V 8Ah de plomo sellada
- 2 ruedas motrices
- 2 motores de 165 W
- Velocidad en 1ª marcha 3,5 Km/h
- Velocidad en 2ª marcha 7,3 Km/h
- Velocidad en Retromarcha 3,4 Km/h

Peg Perego podrá modificar en cualquier momento los modelos descritos en este folleto, por razones técnicas o comerciales.

DECLARACIÓN DE CONFORMIDAD

DENOMINACIÓN DEL PRODUCTO

John Deere GROUND FORCE

CÓDIGO DE IDENTIFICACIÓN DEL PRODUCTO

IGOR0047

NORMATIVAS de REFERENCIA (origen)

Directiva general de Seguridad para Juguetes
88/378/CE

Estándar EN71 / 1 -2 -3

Estándar EN62115

Directiva de Compatibilidad Electromagnética

2004/108/CE

Estándar EN55022 – EN55014

Directiva Europea RAEE 2003/108/CE

Directiva Europea RoHS 2002/95/CE

Directiva Ftalatos 2005/84/CE
normas EN60825-1

No cumple con las disposiciones de las normas de circulación por carreteras, por tanto no puede circular por vías públicas.

DECLARACIÓN DE CONFORMIDAD

PegPerego S.p.A. reconoce bajo su propia responsabilidad que el presente artículo ha sido sometido a ensayos internos y se ha homologado conforme a las normas vigentes en laboratorios externos e independientes.

FECHA Y LUGAR DE EXPEDICIÓN

Italia - 15. 01. 2010

Peg Perego S.p.A.
via A. De Gasperi, 50
20043 - Arcore (MI) – ITALIA

NORMAS DE SEGURIDAD

Nuestros juguetes respetan los requisitos de seguridad previstos por el Consejo de la CEE (cumple con las normas europeas de seguridad para juguetes), por el "U.S. Consumer Toy Safety Specification" y están aprobados por el I.I.S.G. (Istituto Italiano Sicurezza Giocattoli). No cumplen con las disposiciones de las normas de circulación por carreteras, por tanto no pueden circular por vías públicas.



Peg Perego S.p.A. cuenta con la certificación ISO 9001.

La certificación ofrece tanto a los clientes como a los consumidores la garantía de una transparencia y confianza en lo que respecta al modo de trabajar de la empresa.

¡ATENCIÓN! LA SUPERVISIÓN DE UN ADULTO ES SIEMPRE NECESARIA.

- ¡ATENCIÓN! No adecuado para niños de edad inferior a 36 meses por la presencia de piezas pequeñas que podrían ser tragadas o inhaladas.
- No usar el vehículo en vías públicas, donde hay tránsito y coches estacionados, en pendientes pronunciadas, cerca de escaleras, cursos de agua y piscinas.
- Los niños deben usar siempre zapatos durante el uso del vehículo.
- Cuando el vehículo está funcionando, prestar atención para que los niños no metan las manos, los pies u otras partes del cuerpo cerca de las partes en movimiento.
- No mojar nunca los componentes eléctricos del vehículo como motores, cableado, botones...
- No usar gasolina u otras sustancias inflamables cerca del vehículo.
- El vehículo debe ser usado únicamente por un niño, siempre que no se incluya en la categoría de vehículos con 2 plazas.

DIRECTIVA RAEE (sólo UE)

- Este producto representa al final de su vida un residuo clasificado RAEE y, por tanto, no debe eliminarse como residuo urbano, pero sí está sujeto a la recogida diferenciada;
- Entregar el residuo en las correspondientes islas ecológicas puestas a disposición;
- La presencia de sustancias peligrosas contenidas en los componentes eléctricos de este producto constituyen una fuente de peligro potencial para la salud humana y para el ambiente si los productos no se eliminan correctamente;
- El contenedor tachado indica que el producto está sujeto a la recogida diferenciada.



ELIMINACIÓN DE LA BATERÍA

- Contribuya a la protección del medio ambiente
- La batería usada no se elimina con los residuos domésticos.
- Pueden depositarla en un centro de recogida de baterías usadas o de eliminación de residuos especiales. Infórmese en su ayuntamiento.



ADVERTENCIA PILAS AA 1,5 VOLT

- La colocación de las pilas debe ser efectuada y supervisada sólo por personas adultas. No deje que los niños jueguen con las pilas.
- Las pilas deben ser sustituidas por un adulto.
 - Utilizar sólo el tipo de pilas indicado por el fabricante.
 - Respetar la polaridad +/-
 - No poner en contacto las pilas con partes metálicas: riesgo de incendio o explosión.
 - Retirar siempre las pilas cuando el juguete no sea utilizado durante un largo periodo.
 - No arrojar las pilas en el fuego.
 - No intentar cargar nunca las pilas si no son recargables.
 - No mezclar pilas viejas y nuevas.
 - Quitar las pilas descargadas del vehículo.
 - Tirar la pila descargada en los contenedores correspondientes para reciclaje de pilas usadas.



ADVERTENCIA BATERÍA

La recarga de la batería debe ser efectuada y supervisada por personas adultas. No deje que los niños jueguen con la batería.

RECARGA DE LA BATERÍA

- Recargar la batería siguiendo las instrucciones incluidas en el cargador y no superar en ningún caso las 24 horas.
- Recargar la batería a tiempo, apenas el vehículo pierda velocidad. De este modo se evitarán daños.
- Si el vehículo se queda sin usarlo por largo tiempo, recordar recargar la batería y mantenerla desconectada de la instalación. Repetir la operación de recarga al menos cada tres meses.
- La batería no debe recargarse en posición invertida.
- ¡No olvidar la batería si se está cargando! Controlarla periódicamente.
- Usar sólo el cargador puesto a disposición y la batería original PEG PEREGO.
- La batería está sellada y no necesita mantenimiento.

ATENCIÓN

- LA BATERÍA CONTIENE SUSTANCIAS TÓXICAS CORROSIVAS. NO DEBE MANIPULARSE.
- La batería contiene electrolitos de base ácida.
- Evitar el contacto directo entre los terminales de la batería y golpes fuertes: riesgo de explosión o incendio.
- La batería produce gas cuando se está cargando. Recargarla en un lugar bien ventilado, lejos de fuentes de calor y materiales inflamables.
- La batería agotada debe sacarse del vehículo.
- No colocar la batería sobre prendas, pues se podrían dañar.
- Usar sólo el tipo de baterías o cargadores que se aconseja o análogos.

SI HAY UNA PÉRDIDA

Protegerse los ojos. Evitar el contacto directo con el electrolito. Proteger las manos. Poner la batería en una bolsa de plástico y seguir las instrucciones para la eliminación de baterías.

SI PIEL Y OJOS ENTRAN EN CONTACTO CON EL ELECTROLITO

Lavar abundantemente la parte afectada con agua. Consultar un médico inmediatamente.

SI SE INGIERE ELECTROLITO

Enjuagar la boca y escupir. Consultar un médico inmediatamente.

MANTENIMIENTO Y CUIDADOS DEL VEHÍCULO

- No es aconsejable dejar el juguete en ambientes con temperaturas por debajo del cero. Si no se usa el juguete en un ambiente con una temperatura por encima del cero, podrán producirse daños irreversibles en los motores y en las baterías.
- Controlar periódicamente el estado del vehículo, en especial la instalación eléctrica, las conexiones de las clavijas, las caperuzas de protección y el cargador. En caso de defectos comprobados, el vehículo eléctrico y el cargador no deben utilizarse. Para las reparaciones, utilizar sólo piezas de repuesto originales PEG PEREGO.
- PEG PEREGO no se asume ninguna responsabilidad en caso de uso indebido de la instalación eléctrica.
- No dejar las baterías o el vehículo cerca de fuentes de calor como radiadores, chimeneas...
- Proteger el vehículo contra el agua, la lluvia, la nieve... No use el vehículo sobre arena o barro, pues podría causar daños a los botones, motores y reductores.
- Lubricar periódicamente (con aceite ligero) las partes móviles como cojinetes, dirección...
- Las superficies del vehículo deben limpiarse con un paño húmedo y, si es necesario, con productos no abrasivos de uso doméstico.
- Las operaciones de limpieza siempre deben realizarse por personas adultas.
- No desmontar nunca los dispositivos del vehículo o los motores, sin la autorización de PEG PEREGO.

REGLAS PARA UNA CONDUCCIÓN SEGURA

Para la seguridad del niño: antes de accionar el vehículo, leer y seguir atentamente las siguientes instrucciones.

- Enseñar a su niño el uso correcto del vehículo para una conducción segura y divertida.
- Antes de partir, comprobar que el recorrido esté libre de personas o cosas.
- Conducir con las manos sobre el volante/manubrio y mirar siempre el camino.
- Frenar a tiempo para evitar choques.

2ª MARCHA (si presente)

Inicialmente se aconseja utilizar la 1ª marcha. Antes de pasar a la 2ª marcha, cerciorarse de que el niño haya aprendido a usar correctamente el volante/manubrio, la 1ª marcha, el freno y haya adquirido familiaridad con el vehículo.

¡ATENCIÓN!

- Controlar que todos los remaches/las tuercas de fijación de las ruedas estén firmes.
- Si el vehículo funciona en condiciones de sobrecarga, por ejemplo sobre arena blanda, barro o terrenos muy accidentados, el interruptor de sobrecarga desconectará inmediatamente la potencia. Después de algunos segundos, se reanuda el suministro de corriente.

DIVERTIMIENTO SIN INTERRUPCIÓN: Hay un set de baterías recargadas de repuesto puesto a disposición y listo para su uso.

¿PROBLEMAS?

¿EL VEHÍCULO NO FUNCIONA?

- Controlar que la batería esté conectada a la pastilla del acelerador.
- Controlar el botón del acelerador y, eventualmente, sustituirlo.
- Controlar que la batería esté conectada a la instalación eléctrica.

¿EL VEHÍCULO PIERDE POTENCIA?

- Recargar la batería. Si después de haberla recargado el problema persiste, controlar la batería y el cargador en un centro de asistencia.

SERVICIO DE ASISTENCIA

PEG PEREGO ofrece un servicio de asistencia post-venta, directa o a través de una red de centros de asistencia autorizados para eventuales reparaciones o sustituciones y venta de repuestos originales. Para contactar los centros de asistencia, sírvase del folleto "Centros de Asistencia" incluido en el embalaje.

Para cualquier notificación, es indispensable disponer del número de serie del artículo. Consultar la página dedicada a las piezas de repuesto para obtener información relativa al número de serie.

Peg Perego está a disposición de sus Consumidores para satisfacer de la mejor manera sus exigencias. Por este motivo, es para nosotros extremadamente importante y primordial conocer la opinión de nuestros Clientes.

Les estaríamos muy agradecidos si después de utilizar uno de nuestro productos, cumplimentara el CUESTIONARIO DE SATISFACCIÓN DEL CONSUMIDOR que encuentra en Internet en la página Web www.pegperego.com, indicando eventuales observaciones o sugerencias.

INSTRUCCIONES DE MONTAJE

ATENCIÓN

LAS OPERACIONES DE MONTAJE DEBEN SER REALIZADAS ÚNICAMENTE POR PERSONAS ADULTAS.
PRESTAR ATENCIÓN AL SACARSE EL VEHÍCULO DEL EMBALAJE.
TODOS LOS TORNILLOS Y LAS PIEZAS PEQUEÑAS SE ENCUENTRAN EN UNA BOLSA DENTRO DEL EMBALAJE.
LA BATERÍA PODRÍA ESTAR INTRODUCIDA EN EL ARTÍCULO.

MONTAJE

- 1-2 • Destornillar y quitar del tractor el fondo del remolque.
- 3 • Meter una de las 4 arandelas autobloqueantes (2 son de repuesto) en la herramienta que se entrega. **ATENCIÓN:** las lengüetas de la arandela autobloqueante tienen que estar hacia el interior de la herramienta (véase el detalle A).
- 4 • Quitar el eje del embalaje. Quitar los tapones de protección del eje. Meter el eje golpeando con un martillo en la herramienta hasta el fondo; quitar luego la herramienta.
- 5 • Meter en el eje las partes con el orden siguiente: arandela, rueda, la otra rueda, arandela (se entregan 4 arandelas, 2 son de repuesto). **ATENCIÓN:** comprobar que las ruedas estén metidas correctamente, es decir, con los tapacubos hacia fuera.
- 6 • Colocar una arandela autobloqueante en la herramienta, meter el eje preparado y golpear hasta el fondo.
- 7 • Presionando, meter el grupo de ruedas en la base del remolque.
- 8 • Meter el pivote rojo en el extremo del remolque.
- 9 • Quitar los 5 tapones de protección del fondo del cajón.
- 10 • Enganchar el fondo del remolque (preparado con anterioridad) sobre el cajón presionando como indica la figura.
- 11 • Montar los 3 lados del remolque colocando las partes que reproducen el efecto madera hacia el exterior.
- 12 • Colocar las partes montadas en el fondo del remolque encajándolas en los orificios correspondientes.
- 13 • Aplicar los 2 cubre-pernos a las ruedas del remolque (**Atención**, en el embalaje hay 6 cubre-pernos; los otros 4 son para aplicar a las ruedas del tractor).
- 14 • Poner el contrapeso verde en el chasis negro; las clavijas del chasis pasarán a través de los orificios del contrapeso. Apretar los costados inferiores del contrapeso en el chasis para bloquearlo.
- 15 • Sujetar con dos tornillos.
- 16 • Instalar el capó introduciendo las lengüetas con bisagra negras inferiores en la ranura del chasis. Girar el capó para cerrarlo y girar el pasador negro con una moneda para bloquearlo.
- 17 • Introducir a presión las 2 luces iguales centrales, prestando atención a las 3 ranuras de cada una.
- 18 • Montar las 2 luces laterales restantes. ¡**Atención!** Las 2 luces no son iguales: controlar el sentido de introducción en las ranuras.
- 19 • Enganchar a presión las piezas laterales al chasis.
- 20 • Desenroscar los botones esféricos que hay en el fondo del asiento.
- 21 • Colocar el asiento de manera que corresponda con los orificios del soporte del asiento.
- 22 • El asiento se puede regular en 2 posiciones según la altura del niño (véase la figura).
- 23 • Después de haber colocado el asiento, volver a atornillar los dos botones esféricos de fijación.
- 24 • Introducir las lengüetas de soporte del asiento verde delantero en el chasis.
- 25 • Volver a colocar el soporte del asiento en el chasis del tractor y volver a atornillar los 2 tornillos.
- 26 • Poner los adhesivos en los alojamientos de los faros traseros como indica la figura.
- 27 • Enganchar los faros desde abajo hacia arriba.
- 28 • Instalar las cubiertas de plástico derecha e izquierda en las ranuras "C" de cada guardabarros posterior.
- 29 • Meter a presión el tapón de la gasolina que está en la parte de detrás del tractor.
- 30 • Instalar las 2 pilas AA en la radio FM (por la puerta de la parte trasera)
- 31 • Acoplar la radio al tractor; introducir las 2 lengüetas en la radio en las ranuras situada en el chasis debajo del volante. Sujetar con un tornillo.
- 32 • Encajar la abrazadera debajo del volante y el tapón.
- 33 • Empujar desde el fondo del tractor la varilla del

volante hasta que salga por el extremo superior del chasis.

- 34 • Mantener la varilla en esta posición y meter el volante.
- 35 • Fijar el volante con el tornillo y la tuerca que se entregan, teniendo cuidado en meter el tornillo en el orificio circular y la tuerca en el hexagonal.
- 36/7 • Enroscar la chimenea en la abrazadera con el tornillo largo incluido.
- 38 • Para enganchar el remolque al tractor, seguir los pasos siguientes: meter el gancho del remolque en el orificio que hay en la parte de detrás del tractor y girarlo (véase la fig. 39).
- 39 • Posición 1: el remolque puede quitarse. Posición 2: el remolque está bloqueado. **ATENCIÓN:** El remolque puede contener objetos por un máximo de 10 Kg.
- 40 • Abrir y subir el capó girando el pasador negro 90 grados con una moneda. Girar el capó hacia adelante.
- 41 • Conectar la clavija de la batería a la de la instalación eléctrica.
- 42 • Volver a cerrar la cabina colocando el gancho, como anteriormente mostrado.

CARACTERÍSTICAS Y USO DEL VEHÍCULO

- 43 • **PALANCA DEL CAMBIO.** El vehículo tiene 3 velocidades. **ATENCIÓN:** cuando se saca del embalaje, el vehículo va sólo en la primera marcha y hacia atrás. Para utilizar la segunda velocidad, actuar como indica la figura 44.
- 44 • Destornillar el tornillo del retén de la segunda velocidad (fig. A). Girar el retén hasta la posición siguiente (fig. B). Volver a atornillar el retén. Ahora van todas las marchas.
- 45 • **PEDAL ACELERADOR/FRENO ELÉCTRICO.** Al levantar el pie del pedal, el freno entra en funcionamiento automáticamente.
- 46 • **RADIO FM.** Para encender, apagar y regular el volumen girar la tecla A. Para seleccionar la frecuencia, pulsar las 2 teclas triangulares.

CAMBIO DE LA BATERÍA

ATENCIÓN: LOS DIBUJOS DE LAS BATERÍAS SON ÚNICAMENTE INDICATIVOS. SU BATERÍA PODRÍA SER DIFERENTE CON RESPECTO AL MODELO REPRESENTADO. NO OBSTANTE, DEBERÁN SEGUIRSE LAS SECUENCIAS DE SUSTITUCIÓN Y DE CARGA ILUSTRADAS.

- 47 • Abrir el capó como se ha descrito con anterioridad. Desconectar la batería de la instalación eléctrica apretando los costados de las clavijas.
- 48 • Aflojar los 2 tornillos del sujeta-batería como indica la figura.
- 49 • Quitar la batería.
- 50 • Sacar el sujeta-batería de la batería que no funciona.
- 51 • Si han comprado o tienen una batería Peg Perego de 12V/12Ah, hay que eliminar el espesor de plástico (A) sacándolo del sujetabatería.
- 52 • Volver a colocar la batería nueva con el sujetabatería en su alojamiento; fijar el sujeta-batería con los dos tornillos.
- 53 • Conectar la clavija de la batería a la de la instalación eléctrica.
- 54 • Volver a cerrar la cabina colocando el gancho, como anteriormente mostrado.

CARGA DE LA BATERÍA

ATENCIÓN: LA OPERACIÓN DE CARGA DE LA BATERÍA ASÍ COMO CUALQUIER INTERVENCIÓN ELÉCTRICA, DEBEN SER REALIZADAS ÚNICAMENTE POR ADULTOS. LA BATERÍA TAMBIÉN SE PUEDE CARGAR SIN QUITARLA DEL JUGUETE.
SÓLO PARA EL BRASIL: TENSIÓN DEL CARGADOR: 127V - 60 HZ. OBSERVACIÓN: NO UTILIZAR EL CARGADOR DE LA BATERÍA CON UNA TENSIÓN DE 220V.

- 55 • Meter la clavija del cargador de baterías en un enchufe doméstico. Conectar la clavija B con la clavija C del cargador de baterías. Una vez terminada la carga desconectar el cargador de baterías del enchufe doméstico, luego desconectar la clavija C de la clavija B.
- 56 • Meter a fondo la clavija B en la clavija A hasta oír clic. Meter el sujeta-batería. Una vez terminada la operación hay que acordarse siempre de cerrar y fijar la tapa del alojamiento de la batería.

PORTUGUÊS

PEG PEREGO® agradece pela escolha deste produto. Há mais de 50 anos PEG PEREGO leva crianças a passear. Logo que nascem com seus carrinhos e depois com as cadeirinhas de passeio, e ainda depois com os brinquedos a pedais e bateria.

Descubra a linha completa dos produtos, as novidades e outras informações acerca de Peg Perego através de nosso site

www.pegperego.com

INFORMAÇÕES IMPORTANTES

Leia atentamente este manual de instruções para familiarizar-se com o uso do modelo e ensinar ao seu filho como dirigir de forma correta, segura e divertida. Conserve então o manual para consultas futuras.

Antes de utilizar o veículo pela primeira vez, carregue a bateria por 18 horas. Não observar tal procedimento pode causar danos irreversíveis à bateria.

• Anos 3+

- Veículo para 1 lugar
- 1 Bateria recarregável de 12V 8Ah em chumbo sigilada
- 2 rodas motrizes
- 2 motores de 165 W
- Velocidade em 1ª marcha 3,5 Km/h
- Velocidade em 2ª marcha 7,3 Km/h
- Velocidade em marcha à ré de 3,4 km/h

Peg Perego reserva-se o direito de efetuar a qualquer momento, alterações nos modelos e informações contidas nesta publicação, por razões técnicas ou comerciais.

DECLARAÇÃO DE CONFORMIDADE

DENOMINAÇÃO DO PRODUTO

John Deere GROUND FORCE

CÓDIGO DE IDENTIFICAÇÃO DO PRODUTO

IGOR0047

NORMAS DE REFERÊNCIA (origem)

Diretriz geral de Segurança para Brinquedos
88/378/CE
Standard EN71 / I -2 -3
Standard EN62115

Diretriz Compatibilidade Electromagnética

2004/108/CE
Standard EN55022 – EN55014

Diretriz Européia RAEE 2003/108/CE

Diretriz Européia RoHS 2002/95/CE

Diretriz Ftalati 2005/84/CE
Standard EN60825-1

Não está de acordo com as leis de circulação viária e portanto não pode circular em vias públicas.

DECLARAÇÃO DE CONFORMIDADE

Peg Perego S.p.A. declara sob a própria responsabilidade que o artigo em objeto foi submetido a ensaios e testes internos e aprovado de acordo com as normas técnicas vigentes junto a laboratórios externos e independentes.

DATA E LOCAL DE EMISSÃO

Itália - 15.01.2010

Peg Perego S.p.A.
via A. De Gasperi, 50
20043 - Arcore (MI) – ITALIA

NORMAS DE SEGURANÇA

Nossos brinquedos respeitam as Normas de Segurança Européias para brinquedos (requisitos de segurança previstos pelo Conselho da EEC) e pelo "U.S. Consumer Toy Safety Specification". São aprovados pelo I.I.S.G (Instituto Italiano de Segurança para Brinquedos). Não estão de acordo com as leis de circulação viária e portanto não podem circular em vias públicas.



Peg Perego S.p.A. é certificada ISO 9001.

A certificação oferece aos clientes e aos consumidores a garantia de transparência e confiança no que se refere ao modo com que a empresa trabalha.

ATENÇÃO! A SUPERVISÃO DE UM ADULTO É SEMPRE NECESSÁRIA.

- **ATENÇÃO!** Não é indicado para crianças com idade inferior a 36 meses, devido a presença de peças pequenas que poderiam ser ingeridas ou inaladas.
- Não use o veículo em vias públicas, onde exista tráfego e automóveis estacionados, em rampas muito inclinadas, perto de degraus e escadas, cursos de águas e piscinas.
- As crianças devem estar sempre calçadas durante o uso do veículo.
- Quando o veículo estiver em funcionamento, preste atenção para que as crianças não coloquem as mãos, pés ou partes do corpo, roupas ou outros objetos, perto das peças em movimento.
- Não molhe jamais os componentes do veículo como motores, instalações, botões, etc.
- Não use gasolina ou outras substâncias inflamáveis perto do veículo.
- O veículo deve ser usado absolutamente por uma única criança, já que não se enquadra na categoria de veículos com dois lugares.

DIRETRIZ RAEE (somente UE)

- Este produto constitui ao fim de sua vida útil como resíduo classificado RAEE e portanto não deve ser eliminado como simples resíduo urbano, mas deve ser sujeito à coleta seletiva;
- Entregue este resíduo nas apropriadas e relativas ilhas ecológicas;
- A presença de substâncias perigosas contidas nos componentes elétricos deste produto constitui fonte de potencial perigo para a saúde humana e para o meio ambiente, caso tais produtos não forem corretamente eliminados;
- O desenho presente de um latão de lixo barrado significa que o produto deve ser sujeito a coleta seletiva.



DESCARTE DE BATERIAS

- Contribua para proteger o meio ambiente.
- A bateria usada, não pode ser jogada fora com os resíduos domésticos.
- Podem ser depositadas num centro de coleta de baterias usadas ou de eliminação de resíduos especiais, informe-se junto ao setor competente.



ADVERTÊNCIAS PILHAS DESCARTE DE BATERIAS AA 1,5 VOLT

- A introdução das pilhas deve ser efetuada e supervisionada somente por adultos. Não deixe que crianças brinquem com as baterias.
- As pilhas devem ser substituídas por um adulto.
 - Utilize somente o tipo de pilha especificada pelo fabricante.
 - Respeite a polaridade +/-.
 - Não deixe que os terminais de alimentação sofram curto-circuito, existe risco de fogo ou explosão.
 - Retire sempre as pilhas quando o brinquedo não for usado por muito tempo.
 - Não jogue as pilhas no fogo.
 - Não tente jamais recarregar as pilhas se não forem de tipo recarregável.
 - Não misture baterias velhas com novas.
 - Remova as pilhas descarregadas.
 - Jogue as pilhas descarregadas nas caixas de coleta apropriadas para a reciclagem de baterias usadas.



ADVERTÊNCIAS: BATERIA

A recarga das baterias deve ser efetuada e supervisionada somente por adultos. Não deixe que crianças brinquem com as baterias.

CARREGAMENTO DA BATERIA

- Carregue a bateria seguindo as instruções anexas ao carregador e em todo modo não ultrapasse 24 horas de recarga.
- Recarregue a bateria assim que o veículo perca velocidade, para evitar danos.
- Caso seu veículo fique parado por muito tempo, lembre-se de carregar a bateria e conservá-la desligada da instalação; repita a operação de recarga ao menos a cada três meses.
- A bateria não deve ser carregada de cabeça para baixo.
- Não esqueça as baterias a carregar! Controle periodicamente.
- Use somente o carregador de baterias fornecido e baterias originais PEG PEREGO.
- A bateria é sigilada e não precisa de manutenção.

ATENÇÃO

- AS BATERIAS CONTÊM SUBSTÂNCIAS TÓXICAS CORROSIVAS. NÃO ADULTERÁ-LAS.
- As baterias contêm eletrólitos de base ácida.
- Não provoque contato direto entre os terminais da bateria, evite golpes fortes: risco de explosão e/ou incêndio.
- Durante a recarga, a bateria produz gás. Carregue a bateria num local bem ventilado, longe de fontes de calor e materiais inflamáveis.
- A bateria gasta deve ser removida do veículo.
- É desaconselhável apoiar a bateria sobre roupas, poderiam danificar-se.
- Utilize somente baterias ou acumuladores do tipo recomendado ou similar.

CASO OCORRA VAZAMENTO

Proteja seus olhos, evite contato direto com o eletrólito: Proteja suas mãos. Coloque a bateria numa bolsa de plástico e siga as instruções sobre eliminação de baterias.

CASO A PELE OU ROUPAS ENTREM EM CONTATO COM O ELETRÓLITO

Lave a parte afetada abundantemente com água corrente. Consulte um médico imediatamente.

CASO O ELETRÓLITO SEJA INGERIDO

Enxágue a boca e cuspa. Consulte um médico imediatamente.

MANUTENÇÃO E CUIDADOS COM O VEÍCULO

- Não é aconselhável deixar o brinquedo em ambientes com temperaturas abaixo de zero. Se vier a ser utilizado sem levá-lo a uma temperatura superior a zero, é possível haver danos irreversíveis ao motor e à bateria.
- Controle regularmente o estado do veículo, principalmente a instalação elétrica, as ligações das tomadas, as proteções e o carregador de baterias. Em caso de defeitos comprovados, o veículo elétrico e o carregador de baterias não devem ser usados. Em caso de reparos, use somente peças sobressalentes originais PEG PEREGO.
- PEG PEREGO não assume qualquer responsabilidade em caso de adulteração do sistema elétrico.
- Não deixe as baterias ou o veículo perto de fontes de calor como aquecedores, lareiras, etc.
- Proteja o veículo da água, chuva, neve, etc.; usá-la sobre a areia ou lama pode ocasionar danos nos botões, motores e redutores.
- Lubrifique regularmente (com óleo leve) partes móveis, como rolamentos, esterço, etc.
- As superfícies do veículo podem ser limpas com um pano úmido e, se preciso, com produtos de uso doméstico não abrasivos.
- As operações de limpeza devem ser efetuadas somente por adultos.
- Não desmonte os mecanismos do veículo ou os motores, sem a autorização da PEG PEREGO.

REGRAS PARA CONDUZIR COM SEGURANÇA

Para a segurança da criança: antes de ligar o veículo, leia e siga atentamente as seguintes instruções.

- Ensine a criança a usar corretamente o veículo para dirigi-lo de forma segura e divertida.
- Antes de dar a partida, certifique-se que o percurso esteja desimpedido de pessoas ou coisas.
- Dirija com as mãos no volante e olhe sempre o percurso.
- Freie em tempo para evitar colisões.

2ª VELOCIDADE (se existente)

Aconselha-se primeiramente o uso da 1ª marcha. Antes de colocar a 2ª marcha, certifique-se que a criança tenha aprendido como usar corretamente o volante, a 1ª marcha, os freios, e tenha adquirido familiaridade com o veículo.

ATENÇÃO!

- Controle que todos os tampos de fixação das rodas estejam bem firmes.
- Se o veículo funcionar em condições de sobrecarga, como sobre areia, lama ou terrenos muito irregulares, o interruptor de sobrecarga interromperá imediatamente a potência. A potência será retomada depois de alguns segundos.

DIVERTIMENTO SEM INTERRUPÇÃO: conserve sempre um conjunto de baterias carregadas para a troca, prontas para serem usadas.

PROBLEMAS?

O VEÍCULO NÃO FUNCIONA?

- Verifique se não existem cabos desligados em baixo da placa do acelerador.
- Controle o funcionamento do botão do acelerador e eventualmente substitua-o.
- Verifique se a bateria está ligada à rede elétrica.

O VEÍCULO NÃO TEM POTÊNCIA?

- Carregue as baterias. Se após a recarga o problema permanecer, peça o controle das baterias e do carregador de baterias junto a um centro de assistência.

SERVIÇO DE ASSISTÊNCIA

PEG PEREGO oferece um serviço de assistência pós-venda, diretamente ou através de uma rede de centros de assistência autorizados, para eventuais consertos ou substituição e venda de sobressalentes originais. Para contatar os centros de assistência, consulte o folheto "Centros de Assistência" que encontrará na embalagem.

Para qualquer comunicação, é necessário possuir o número de série correspondente ao artigo. Para identificar o número de série consulte a página dedicada às peças de reposição.

Peg Perego está à disposição dos seus Consumidores para satisfazer ao máximo suas exigências. Por isso, conhecer a opinião de nossos Clientes, é para nós muito importante e precioso. Ficaremos muito agradecidos se depois de ter utilizado um nosso produto, quiser preencher o QUESTIONÁRIO DE SATISFAÇÃO DO CONSUMIDOR, o qual encontrará em Internet no seguinte endereço: www.pegperego.com, indicando assim eventuais observações ou sugestões.

INSTRUÇÕES DE MONTAGEM

ATENÇÃO

AS OPERAÇÕES DE MONTAGEM DEVEM SER FEITAS SOMENTE POR ADULTOS. PRESTE ATENÇÃO AO RETIRAR O VEÍCULO DA EMBALAGEM. TODOS OS PARAFUSOS E PEQUENAS PEÇAS ENCONTRAM-SE EM UM SAQUINHO DENTRO DA EMBALAGEM. PODE SER QUE A BATERIA TENHA JÁ SIDO COLOCADA NO VEÍCULO.

MONTAGEM

- 1-2 • Desparafuse e remova o fundo do reboque do fundo do trator.
- 3 • Introduza uma das 4 arruelas de fixação (2 de reposição) na específica ferramenta fornecida. ATENÇÃO: as linguetas da arruela de fixação devem ficar viradas para dentro da ferramenta (ver detalhe A).
- 4 • Remova o eixo das rodas da embalagem. Remova as tampas de proteção do eixo. Introduza o eixo na específica ferramenta, batendo com um martelo até ao fundo; depois remova a ferramenta.
- 5 • Introduza os componentes no eixo pela ordem seguinte: arruela, roda, outra roda, arruela (as arruelas fornecidas são 4, 2 de reposição). ATENÇÃO: verifique se as rodas estão montadas corretamente, ou seja com a tampa da roda virada para fora.
- 6 • Coloque uma arruela de fixação na específica ferramenta, insira o eixo já pronto e bata até ao fundo.
- 7 • Introduza, pressionando, o grupo das rodas na base do reboque.
- 8 • Introduza o pino vermelho na extremidade do reboque.
- 9 • Remova as 5 tampas de proteção do fundo da caixa de carga.
- 10 • Encaixe o fundo do reboque (preparado anteriormente) na caixa de carga pressionando, como ilustrado na figura.
- 11 • Encaixe os 3 lados do reboque, mantendo viradas para fora as partes que representam o efeito madeira.
- 12 • Coloque as peças montadas no fundo do reboque, as encaixando nos específicos furos.
- 13 • Aplique as duas tampas no cubo das rodas do reboque (Atenção, na embalagem encontra 6 tampas de cubo; as restantes 4 devem ser aplicadas nas rodas do trator).
- 14 • Coloque o contrapeso verde na frente do chassi do trator: as buchas do chassi têm de passar nos furos do contrapeso. Encaixe a parte inferior do contrapeso no chassi.
- 15 • Fixe o contrapeso com os dois parafusos.
- 16 • Fixe o capô, introduzindo a dobradiça em seu alojamento no chassi (2). Rode o capô para a posição certa e bloqueie com uma moeda o gancho de segurança (3).
- 17 • Encaixe por pressão os dois faróis centrais, preste atenção às 3 linguetas de referência
- 18 • Monte os restantes dois faróis laterais, prestando sempre atenção às linguetas de referência. Atenção! Os faróis centrais e laterais não são idênticos: verifique se a orientação e a forma correspondem, antes de fazer pressão para os encaixar.
- 19 • Encaixe por pressão as inserções laterais do chassi.
- 20 • Desparafuse as rodas que se encontram debaixo do banco.
- 21 • Coloque o banco alinhado com os furos do suporte do banco.
- 22 • O banco é regulável em 2 posições, consoante a altura da criança (ver figura).
- 23 • Após ter posicionado o banco, reparafuse as 2 rodas de fixação.
- 24 • Introduza as linguetas frontais do suporte do banco nas aberturas do chassi.
- 25 • Posicione o suporte do banco no chassi do trator e aperte os 2 parafusos.
- 26 • Aplique os adesivos nos alojamentos dos faróis traseiros, como ilustrado na figura.
- 27 • Encaixe os faróis, de baixo para cima.
- 28 • Monte as duas tampas nos encaixes em "C" das caixas das rodas traseiras, direita e esquerda.
- 29 • Encaixe por pressão a tampa do tanque de gasolina na traseira do trator.
- 30 • Coloque duas pilhas AA de 1,5V no rádio, abrindo a tampa atrás do painel de comando (ver figura).
- 31 • Monte o rádio, introduzindo os dois ganchos no chassi debaixo da haste do volante, fixando-o com um parafuso, como ilustrado na figura.
- 32 • Monte, fazendo pressão, o anel sob o volante e a

tampa.

- 33 • Empurre a haste do volante, por baixo do trator, até essa sair pela parte superior do chassi.
- 34 • Segure a haste nessa posição e introduza o volante.
- 35 • Fixe o volante com o parafuso e a porca fornecidos, prestando atenção para introduzir o parafuso no furo circular e a porca no hexagonal.
- 36/7 • Monte o tubo de escapamento no suporte, prestando atenção à direção e o fixe com o parafuso comprido indicado.
- 38 • Para engatar o reboque no trator, proceda do seguinte modo: introduza o gancho do reboque no furo, que se encontra na traseira do trator e rode-o (ver fig. 39).
- 39 • Posição 1: o reboque pode ser removido. Posição 2: o reboque está preso. ATENÇÃO: o reboque pode conter objetos com 10 Kg no máximo.
- 40 • Solte o capô, rodando o gancho de segurança com uma moeda, e abra o capô do rodando de 90°.
- 41 • Ligue a ficha da bateria à ficha do circuito elétrico.
- 42 • Feche o capô, rodando de 90°, e o prenda girando o gancho de segurança com uma moeda.

CARACTERÍSTICAS E USO DO VEÍCULO

- 43 • ALAVANCA DE MUDANÇA DE MARCHA. O veículo tem 3 marchas. ATENÇÃO: quando é extraído da embalagem, o veículo viaja somente na 1ª marcha e em marcha à ré. Para utilizar a 2ª marcha, faça como ilustrado na figura 44.
- 44 • Desparafuse o parafuso do bloqueio da 2ª marcha (fig. A). Gire o bloqueio até a posição seguinte (fig. B). Reparafuse o bloqueio. Agora todas as marchas estão disponíveis.
- 45 • PEDAL DO ACELERADOR/FREIO ELÉTRICO. Levantando o pé do pedal, o freio se aciona automaticamente.
- 46 • RÁDIO FM: para ligar, desligar e regular o volume rode o botão A. Para selecionar as emissoras de rádio, pressione os 2 botões triangulares (ver figura).

SUBSTITUIÇÃO DA BATERIA

ATENÇÃO: OS DESENHOS DAS BATERIAS SÃO SOMENTE INDICATIVOS. SUA BATERIA PODE SER DIFERENTE DO MODELO REPRESENTADO. ISSO NÃO COMPROMETE A SEQUÊNCIA DE SUBSTITUIÇÃO E DE CARREGAMENTO ILUSTRADAS.

- 47 • Abra o capô, como indicado anteriormente. Desligue as fichas de alimentação da bateria.
- 48 • Desparafuse os 2 parafusos da fixação da bateria, como ilustrado na figura.
- 49 • Extraia a bateria.
- 50 • Remova a fixação da bateria que não funciona.
- 51 • Se comprou ou possui uma bateria Peg Perego de 12V/12Ah tem de remover o calço de plástico (A), o desenfiando da fixação da bateria.
- 52 • Coloque a bateria nova com a fixação da bateria em seu alojamento; fixe a fixação da bateria com os dois parafusos.
- 53 • Ligue a ficha da bateria à do circuito elétrico.
- 54 • Feche o capô prendendo o gancho, como indicado acima.

CARGA DA BATERIA

ATENÇÃO: O CARREGAMENTO DAS BATERIAS E QUALQUER INTERVENÇÃO NO CIRCUITO ELÉTRICO DEVE SER EFETUADO POR ADULTOS. A BATERIA TAMBÉM PODE SER CARREGADA SEM A EXTRAIR DO BRINQUEDO.

- 55 • Introduza a ficha do carregador na tomada doméstica, seguindo as instruções anexas. Ligue a ficha B à ficha C do carregador. No final do carregamento, desligue o carregador da tomada doméstica e depois desligue a ficha C da ficha B.
- 56 • Introduza bem a ficha B na ficha A, até ouvir um clique. Monte a fixação da bateria. Terminadas as operações se lembre sempre de fechar e fixar a tampa do compartimento da bateria.

SLOVENŠČINA

PEG PEREGO® se vam zahvaljuje za nakup tega izdelka. PEG PEREGO prevaža otroke že več kot 50 let. Čim se rodijo v košarah, nato v športnih vozilih in še pozneje na igračah na pedale ali na akumulatorje.

Popolno paleto izdelkov, novosti in druge informacije iz sveta Peg Perego odkrijte na našem spletišču

www.pegperego.com

POMEMBNE INFORMACIJE

Skrbno preberite ta priročnik z navodili, da bi vam bilo lažje uporabljati izdelek in naučiti otroka, kako pravilno in varno voziti ter se ob tem tudi zabavati. Priročnik shranite, da ga boste lahko še kdaj prebrali.

Preden boste vozilo prvič uporabili, naj se akumulator polni 18 ur. Če tega postopka ne boste upoštevali, bi se lahko akumulator nepopravljivo poškodoval.

- **Leta 3+**
- Vozilo za 1 osebo
- 1 Svinčev akumulator 12 V, 8Ah, zapečaten
- 2 pogonski kolesi
- 2 motorja po 165 W
- Hitrost v prvi prestavi 3,5 km/h
- Hitrost v drugi prestavi 7,3 km/h
- Hitrost v vzratni prestavi 3,4 km/h

Peg Perego si pridržuje pravico do sprememb na modelih in v podatkih v pričujoči publikaciji iz tehničnih ali podjetniških razlogov v kateremkoli trenutku.

VARNOSTNI PREDPISI

Naše igrače so izdelane v skladu z evropskimi varnostnimi predpisi za igrače (varnostni ukrepi, ki jih predvideva Svet EGS) in s specifikacijo o uporabi igrač, ki so jo izdala ZDA (U.S. Consumer Toy Safety Specification). Potrdil jih je organ IISG (Italijanski inštitut za varnost igrač).

Ne ustrezajo predpisom za vožnjo po cestah, zato se z njimi otroci ne smejo voziti po javnih cestah.



Peg Perego S.p.A. ima certifikat ISO 9001.

Certifikat za stranke in uporabnike pomeni garancijo transparentnosti in zaupanja v delo podjetja.

POZOR! OTROKE NAJ MED IGRO VEDNO NADZORUJE ODRASLA OSEBA.

- **POZOR!** Ni primerno za otroke, mlajše od 36 mesecev, saj so na vozilu majhni delci, ki jih je mogoče požreti ali vdahniti.
- Vozila ne uporabljajte na javnih cestah, kjer je tekoč ali stoječ promet, na strminah, ob stopnicah, vodnih tokovih ali bazenih.
- Otroci morajo imeti med vožnjo na vozilu vedno obute čevlje.
- Ko je vozilo v pogonu, pazite, da otroci ne bodo vtikali rok, nog ali drugih delov telesa, oblačil ali drugih predmetov med premikajoče se dele.
- Nikoli ne polivajte delov vozila, kot so motor, naprave, gumbi itd., z vodo.
- Ob vozilu nikoli ne uporabljajte bencina ali drugih vnetljivih snovi.
- Če vozilo ne sodi v kategorijo vozil, namenjenih za vožnjo dveh otrok, naj se z njim obvezno vozi le en otrok.

DIREKTIVA RAEE (samo za EU)

- Ta izdelek je na koncu svoje življenjske dobe odpadke razreda RAEE, zato ga ne smete zavreči kot gospodinjski odpadke, ampak je predmet ločenega zbiranja odpadkov;
- Odpadke odložite na ustreznem vnaprej pripravljenem ekološkem otoku;
- Prisotnost nevarnih snovi v električnih delih tega izdelka predstavljajo vir morebitne nevarnosti za človeško življenje in za okolje, če izdelka ne zavrzete na pravilen način;
- Prekrižan smetnjak je oznaka, ki sporoča, da je treba izdelek zavreči kot predmet ločenega zbiranja odpadkov.



VARNO ODLAGANJE AKUMULATORJA

- Prizadevajte si za varovanje okolja.
- Iztrošenega akumulatorja ne zavrzite z gospodinjskimi odpadki.
- Zavrzete ga lahko v centru za zbiranje izrabljenih baterij in akumulatorjev ali za zbiranje posebnih odpadkov; pozanimajte se v svoji občini.



OPOZORILA ZA BATERIJE TIP AA 1,5 VOLTA

- Baterije sme vstavljati le odrasla oseba. Ne dovolite, da bi se z baterijami igrali otroci.
- Baterije sme zamenjati le odrasla oseba.
 - Uporabljajte le tip baterij, ki ga je navedel proizvajalec.
 - Upošteвайте pola +/-
 - Napajalnih krtačk ne sklepajte v kratek stik, saj obstaja nevarnost požara ali eksplozije.
 - Ko igrača dlje časa ni v uporabi, iz nje odstranite baterije.
 - Baterij ne mečite v ogenj.
 - Če baterije niso akumulatorske, jih nikoli ne skušajte polniti.
 - Ne uporabljajte sočasno starih in novih baterij.
 - Odstranite prazne baterije.
 - Prazne baterije odvrzite v ustrezne zbiralnike za recikliranje uporabljenih baterij.



OPOZORILA ZA AKUMULATOR

Akumulator smejo polniti ali polnjenje nadzorovati samo odrasle osebe. Ne dovolite, da bi se z akumulatorjem igrali otroci.

POLNENJE AKUMULATORJA

- Napolnite akumulatorje, tako da sledite navodilom, priloženim polnilniku. Akumulator se ne sme polniti več kot 24 ur.
- Če boste akumulator napolnili, takoj ko začne vozilo izgubljati hitrost, se boste izognili njegovim poškodbam.
- Če bo vozilo dlje časa stalo, napolnite akumulator in ga odklopite iz naprave; napolnite ga vsaj vsake 3 mesece.
- Akumulatorja ne smete polniti, če stoji na glavi.
- Ne puščajte akumulatorja priključenega na polnilnik! Akumulator redno pregledujte.
- Uporabljajte le priloženi polnilnik in originalne akumulatorje PEG PEREGO.
- Zapečaten akumulator ne potrebuje vzdrževanja.

POZOR

- **V AKUMULATORJU SO STRUPENE IN KOROZIVNE SNÖVI. NE POSEGAJTE VANJ.**
- V akumulatorju so kislini elektroliti.
- Ne vzpostavljajte direktnega kontakta med končniki na akumulatorjih in izogibajte se močnim udarcem: tvegate eksplozijo ali požar.
- Med polnjenjem akumulatorja se sprošča plin. Akumulator polnite v zravnem okolju, daleč od virov toplote in gorljivih materialov.
- Iztrošen akumulator morate odstraniti iz vozila.
- Odsvetujemo odlaganje akumulatorja na oblačila; lahko bi jih poškodovali.
- Uporabljajte le priporočene baterije ali akumulatorje ali enakega tipa.

ČE AKUMULATOR PUŠČA

Zavarujte si oči; izogibajte se neposrednemu stiku z elektrolitom: zaščitite si roke. Akumulator odložite v plastično vrečko in upoštevajte navodila za varno odlaganje akumulatorjev.

ČE PRIDE ELEKTROLIT V STIK S KOŽO ALI OČMI

Prizadeto mesto sperite z veliko tekoče vode. Takoj se posvetujte z zdravnikom.

ČE BI ELEKTROLIT POPILI

Spaknite usta in izpljunite. Takoj se posvetujte z zdravnikom.

VZDRŽEVANJE IN SKRBA ZA VOZILO

- Ni priporočljivo puščati igrače v okolju, kjer je temperatura nižja od nič stopinj. Če bi jo uporabili, ne da bi jo najprej ogreli na temperaturo, višjo od nič stopinj, bi se lahko motor in akumulatorji nepopravljivo pokvarili.
- Redno preverjajte stanje vozila, še posebej električne dele, povezavo vtičev, zaščitnih pokrovcov in polnilnika akumulatorjev. Če opazite okvare, električnega dela in polnilnika akumulatorjev ne smete uporabljati. Za popravilo uporabljajte le originalne nadomestne dele PEG PEREGO.
- PEG PEREGO ne prevzema odgovornosti za primer poseganja v električno napravo.
- Ne puščajte akumulatorjev ali vozila ob virih toplote, na primer radiatorjih, kaminih itd.
- Vozilo zaščitite pred vodo, dežjem, snegom itd.; uporaba vozila na pesku ali v blatu lahko gumbe, motor in reduktorje poškoduje.
- Občasno namažite (z lahkim oljem) dele, ki jih je mogoče odstraniti, kot so ležaji, volan itd.
- Površine vozila lahko očistite z mokro krpo in, če je to potrebno, blagim detergentom za rabo v gospodinjstvu.
- Čistijo ga lahko samo odrasli.
- Nikoli ne smenjajte mehanskih delov vozila ali motorja, če vas za to ni pooblastil PEG PEREGO.

IZJAVA O SKLADNOSTI

NAZIV IZDELKA

John Deere GROUND FORCE

IDENTIFIKACIJSKA KODA IZDELKA

IGOR0047

ZAKONSKA PODLAGA (izvor)

Splošna direktiva o varnosti igrač 88/378/ES
Standard EN71 / 1-2 -3
Standard EN62115

Direktiva o elektromagnetni združljivosti
2004/108/ES
Standard EN55022 – EN55014

Evropska direktiva RAEE 2003/108/ES
Evropska direktiva RoHS 2002/95/ES
Direktiva o ftalatih 2005/84/ES
Standard EN60825-1

Ne ustreza predpisom za vožnjo po cestah, zato se z njim otroci ne smejo voziti po javnih cestah.

IZJAVA O SKLADNOSTI

Peg Perego S.p.A. na lastno odgovornost izjavlja, da je bil izdelek podvržen notranjim kolavdacijskim preizkusom in da je homologiran v skladu z veljavnimi predpisi v zunanjih, neodvisnih laboratorijih.

DATUM IN KRAJ IZDAJE

Italija – 15. 01. 2010

Peg Perego S.p.A.
via A. De Gasperi 50
20043 - Arcore (MI) – ITALIA

PRAVILA ZA VARNO VOŽNJO

Za varnost otroka: preden vključite vozilo, preberite navodila in se jih natančno držite.

- Otroka naučite pravilno uporabljati vozilo, da bo vozil varno in da se bo ob tem lahko zabaval.
- Preden speljete, se prepričajte, da je pot prosta, da na njej ni oseb ali stvari.
- Voziti je treba z rokami na volanu/krmilu in vedno gledati na cesto.
- Vedno je treba pravočasno zavreti, da se ne bi vozilo zaletelo.

2. PRESTAVA (če je nameščena)

Za začetek vam svetujemo uporabo 1. prestave. Preden omogočite 2. prestavo, se prepričajte, da zna otrok pravilno uporabljati volan/krmilo, 1. prestavo, zavoro in da se je vozila privadil.

POZOR!

- Preverite, da so vse pritrditvene zaponke/matice na kolesih dobro pritrjene.
- Če vozilo deluje s preobremenitvami, na primer na mehkm pesku, na blatni ali zelo razdrapani površini, bo stikalo za preobremenitev izključilo tok. Delovanje se bo vzpostavilo po nekaj sekundah.

NEPREKINJENA ZABAVA: imejte pripravljen komplet polnih akumulatorjev.

TEŽAVE?

VOZILO NE DELUJE?

- Preverite, da ni pod ploščico pospeševalnika kateri od kablov odklopljen.
- Preverite delovanje gumba za pospeševanje in če ne deluje, ga zamenjajte.
- Preverite, da je akumulator priključen na električno napeljavo vozila.

VOZILO NIMA MOČI?

- Napolnite akumulatorje. Če po polnjenju akumulatorja težava še vedno obstaja, odnesite akumulatorje in polnilnike za center za pomoč uporabnikom.

POMOČ UPORABNIKOM

PEG PEREGO ponuja pomoč uporabnikom, ki so kupili izdelek, neposredno ali prek svoje mreže pooblaščenih centrov za pomoč uporabnikom, za morebitna popravila, zamenjave ali nakup originalnih rezervnih delov. Da bi stopili v stik s centrom za pomoč uporabnikom, glejte v knjižico "CENTRI ZA POMOČ UPORABNIKOM", ki je v embalaži.

Za vse pripombe morate imeti serijsko številko, ki ustreza izdelku. Da bi našli serijsko številko, glejte stran, na kateri so prikazani rezervni deli.

Peg Perego je vedno na voljo svojim strankam, da v kar največji meri izpolni njihove potrebe. Zato je za nas zelo pomembno, da poznamo mnenje svojih strank. Hvala vam bomo, če si boste, ko boste uporabili naš izdelek, vzeli čas in izpolnili VPRAŠALNIK O ZADOVOLJSTVU STRANK, ki ga boste našli na naših spletnih straneh, na naslovu: www.pegperego.com in nam sporočili vaše pripombe in predloge.

NAVODILA ZA SESTAVLJANJE

POZOR
IZDELEK SMEJO SESTAVITI IZKLJUČNO ODRASLE OSEBE.
PAZITE, KO IZDELEK VLEČETE IZ EMBALAŽE.
VSI VIJAKI IN MAJHNI DELCI SO V VREČKI V EMBALAŽI.
AKUMULATOR JE MORDA ŽE NAMEŠČEN V VOZILU.

SESTAVLJANJE

- 1-2 • Odvijte in z dna traktorja odstranite dno prikolice.
- 3 • Vstavite eno od 4 samoblokirnih podložk (2 za rezervo) v za to namenjeno priloženo orodje. **POZOR:** jezički samoblokirne podložke morajo biti obrnjeni v notranjost orodja (glejte podrobnost A).
- 4 • Iz embalaže vzemite premo. Odstranite zaščitne pokrovčke preme. Premo vstavite tako, da za to namenjeno orodje nekajkrat udarite s kladivom, da prema sede na svoje mesto; orodje nato odstranite.
- 5 • Na premo namestite naslednje sestavne dele v tem vrstnem redu: podložko, kolo, drugo kolo, podložko (priložene so 4 podložke, 2 sta za rezervo). **POZOR:** preverite, da so kolesa pravilno vstavljena, tako da so pokrovi za pesta obrnjeni navzven.
- 6 • Samoblokirno podložko postavite v za to namenjeno orodje, vstavite pripravljeno premo in potolcite s kladivom, da sede na svoje mesto.
- 7 • S pritiskom vstavite sestav koles na podvozje prikolice.
- 8 • Vstavite rdeči zatič na skrajni konec prikolice.
- 9 • Odstranite 5 zaščitnih pokrovčkov z dna kesona.
- 10 • Pripnite podvozje prikolice (ki ste ga že pripravili) na keson, tako da pritisnete, kot je prikazano na risbi.
- 11 • Sestavite 3 stranice prikolice in pazite, da boste stran, na kateri je imitacija lesa, obrnili navzven.
- 12 • Sestavljene dele postavite na dno prikolice in jih vstavite v ustrezne luknje.
- 13 • Namestite 2 pokrova za zakovice na kolesa prikolice (pozor, v embalaži je 6 pokrovov za zakovice; preostale 4 je treba namestiti na kolesa traktorja).
- 14 • Postavite zeleno protiutež na sprednji del šasije traktorja: nosilci šasije morajo iti skozi luknje na protiuteži. Zataknite spodnji del protiuteži na šasijo.
- 15 • Protiutež pritrдите z dvema vijakoma.
- 16 • Pritrdite pokrov motorja, tako da tečaj vstavite v ustrezno ležišče šasije (2). Zavrtite pokrov motorja na njegovo mesto in s kovancem blokirate varnostni spenjalni člen (3).
- 17 • Na njun položaj pritisnite osrednja žaromet in pri tem pazite na 3 jezičke, s katerimi se zapnejo.
- 18 • Namestite bočna žaromet in tudi pri teh pazite na jezičke, s katerimi se zapneta. **Pozor!** Osrednji žarometi so drugačni od bočnih: preverite, da so prav obrnjeni in prave oblike, preden plastiko pritisnete na ustrezno mesto.
- 19 • S pritiskom pripnite bočne vložke na šasijo.
- 20 • Odvijte ročaja na dnu sedeža.
- 21 • Sedež namestite tako, da ustreza luknjicam na podpori sedeža.
- 22 • Sedež je mogoče nastaviti v 2 položaja glede na velikost otroka (glejte risbo).
- 23 • Ko nastavite sedež, spet privijte oba ročaja za pritrditve.
- 24 • Vstavite sprednje jezičke podpornika za sedež v odprtine na šasiji.
- 25 • Podporo sedeža vrnite na šasijo traktorja in spet privijte oba vijaka.
- 26 • V ležišča zadnjih žarometov nalepite nalepke, kot je prikazano na risbi.
- 27 • Žaromete pripnite od spodaj navzgor.
- 28 • Namestite pokrovčka v ležišči v obliki črke "C" zadnjega levega in desnega ležišča kolesa.
- 29 • S pritiskom vstavite pokrovček za bencin, ki je na zadnji strani traktorja.
- 30 • Vstavite dve 1,5V bateriji AA v radio, tako da odprete zadnja vratca armaturne plošče (glejte risbo).
- 31 • Na njegovo mesto postavite radio, tako da dva spenjalna člena vstavite v šasijo pod krmilnim drog in ga pritrдите z vijakom, kot prikazuje risba.
- 32 • S pritiskom namestite obroč pod volanom in pokrovček.
- 33 • Z dna traktorja potisnite navzgor drog volana, tako da pride ven na zgornji strani šasije.
- 34 • Zadržite ga v tem položaju in nanj natakните volan.
- 35 • Volan pritrдите s priloženima vijakom in matico, pri tem pa pazite, da boste vijak vstavili v

- okroglo, matico pa v šestkotno luknjico.
- 36/7 • Vstavite izpušno cev v nosilec in pri tem pazite na njeno smer. Privijte jo s priloženim dolgim vijakom.
- 38 • Da bi na traktor pripeli prikolico, naredite naslednje: vstavite spenjalni člen prikolice v luknjico na zadnji strani traktorja in ga zavrtite (glejte risbo št. 39).
- 39 • Položaj 1: prikolico lahko odstranite. Položaj 2: priklopno vozilo je blokirano. **POZOR:** V prikolici smete prevažati tovor; težak največ 10 kg.
- 40 • Odblokirajte pokrov motorja, tako da s kovancem zavrtite varnostni spenjalni člen, in ga odprite, tako da ga zavrtite za 90°.
- 41 • Vtič akumulatorja priključite v vtičnico električne napeljave.
- 42 • Zaprite pokrov motorja, tako da ga zavrtite za 90°, in ga blokirate, tako da s kovancem zavrtite varnostni spenjalni člen.

LASTNOSTI IN UPORABA VOZILA

- 43 • **MENJALNIK.** Vozilo lahko vozi v 3 prestavah. **POZOR:** ko ga vzamete iz embalaže, lahko vozilo vozi v 1. ali v vzvratni prestavi. Da bi uporabili 2. prestavo, naredite, kar je prikazano na risbi št. 44.
- 44 • Odvijte vijak za preprečevanje 2. prestave (risba A). Zavrtite zaustavitev do naslednjega položaja (risba B). Spet privijte zaustavitev. Zdaj so na voljo vse prestave.
- 45 • **PEDAL ZA POSPEŠEVANJE/ELEKTRIČNA ZAVORA.** Ko otrok dvigne nogo s pedala za pospeševanje, se samodejno vključi električna zavora.
- 46 • **RADIO FM:** Da bi prižgali, ugasnili ali nastavili glasnost, zavrtite ročico A. Da bi izbrali postajo, pritisčajte 2 trikotna gumba (glejte risbo).

ZAMENJAVA AKUMULATORJA

POZOR: RISBE AKUMULATORJA SO OKVIRNE. VAŠ AKUMULATOR JE MORDA DRUGAČEN MODEL OD PRIKAZANEGA. TO NEVPLIVA NA NARISANO ZAPOREDJE DEJANJ PRI ZAMENJAVI IN POLNJENJU.

- 47 • Odprite pokrov motorja, kot je že opisano. Odklopite napajalne vtiče akumulatorja.
- 48 • Odvijte oba vijaka za pritrditve akumulatorja, kot je prikazano na risbi.
- 49 • Izvlecite akumulator.
- 50 • Izvlecite zaustavljalnik nedelujočega akumulatorja.
- 51 • Če ste kupili ali imate akumulator Peg Perego da 12V/12Ah, morate odstraniti plastično podložko (A) tako da jo snamete z zaustavljalnika akumulatorja.
- 52 • Novi akumulator z zaustavljalnikom potisnite na njegovo mesto; z dvema vijakoma pritrдите zaustavljalnik.
- 53 • Povežite vtiče akumulatorja in električne napeljave.
- 54 • Zaprite pokrov motorja in spet postavite na njegovo mesto spenjalni člen, kot je bilo prikazano že prej.

POLNJENJE AKUMULATORJA

POZOR: POLNJENJE AKUMULATORJA IN VSE DRUGE POSTOPKE, POVEZANE Z ELEKTRIČNO NAPELJAVO, SMEJO IZVAJATI LE ODRASLE OSEBE. AKUMULATOR JE MOGOČE NAPOLNITI, NE DA BI GA SNELI Z IGRAČE.

- 55 • Vtaknite vtič polnilnika za akumulator v vtičnico domačega električnega omrežja, tako da sledite priloženim navodilom. Povežite vtič B z vtičem C polnilnika za akumulator. Ko končate polnjenje, odklopite polnilnik akumulatorja iz domačega omrežja in odklopite vtič C z vtiča B.
- 56 • Do konca, tako da klikne, vstavite vtičnico B v vtičnico A. Vstavite zaustavljalnik akumulatorja. Ko končate postopek, se vedno spomnite, da morate zapreti in pritrđiti vratca prostora za akumulator.

DANSK

PEG PEREGO® takker dig for dit valg af dette produkt. I mere end 50 år har PEG PEREGO taget ungerne med på tur. Som nyfødte med barnevogne, herefter med klappvogne og senere endnu med pedaltrukket eller batteridrevet kørelegetøj.

Kom og se hele vores produktudvalg, nyhederne og andre nyttige oplysninger fra Peg Perego på vores website

www.pegperego.com

VIGTIGE OPLYSNINGER

Læs denne brugsanvisning omhyggeligt, så du kan lære denne model at kende og kan lære dit barn, hvordan den skal køres på korrekt, sikker og fornøjelig måde. Opbevar denne manual med henblik på anvendelse i fremtiden.

Før køretøjet anvendes for første gang skal batteriet oplades fuldstændigt i 18 timer. Hvis denne fremgangsmåde ikke overholdes, kan det forårsage uafhængelige skader på batteriet.

• År 3+

- Køretøj med 1 plads
- 1 genopladeligt batteri på 12V 8Ah med blyforsegling
- 2-hjulstrukket
- 2 motorer på 165 W
- Hastighed i 1. gear 3,5 km/h
- Hastighed i 2. gear 7,3 km/h
- Hastighed i bakgear 3,4 km/h

Peg Perego forbeholder sig ret til når som helst at foretage ændringer på modeller og data angivet i denne brochure på grund af tekniske eller erhvervs-mæssige årsager.

KONFORMITETSERKLÆRING

PRODUKT BETEGNELSE

John Deere GROUND FORCE

PRODUKTETS IDENTIFIKATIONSKODE

IGOR0047

REFERENCENORMER (oprindelse)

Direktiv om sikkerhedskrav til legetøj 88/378/EF
Standard EN71 / 1 -2 -3
Standard EN62115

Direktiv om Elektromagnetisk kompatibilitet
2004/108/EF
Standard EN55022 – EN55014

EU-direktiv WEEE 2003/108/EF

EU-direktiv RoHS 2002/95/EF

Direktiv om indhold af phthalater 2005/84/EF
Standard EN60825-1

Køretøjet er ikke konformt med forskrifterne i færdselsloven og det må derfor ikke anvendes på offentlig vej.

KONFORMITETSERKLÆRING

Peg-Perego S.p.A. erklærer under eget ansvar, at dette produkt har undergået interne tests og er typegodkendt i henhold til gældende normer af eksterne og uafhængige afprøvningslaboratorier.

UDSTEDELSESDATO OG -STED

Italien - 15. 01. 2010

Peg Perego S.p.A.
via A. De Gasperi, 50
20043 - Arcore (MI) – ITALIA

SIKKERHEDSNORMER

Vores legetøjsprodukter er fremstillet i overensstemmelse med de europæiske sikkerhedsforskrifter for legetøj (sikkerhedskrav foreskrevet af EuroParadet) og med "U.S. Consumer Toy Safety Specification". De er godkendt af I.I.S.G. (Det Italienske Institut for Legetøjsikkerhed). De er ikke konforme med forskrifterne i færdselsloven og de må derfor ikke anvendes på offentlig vej.



Peg Perego S.p.A. er ISO 9001 certificeret.

Certificeringen yder kunder og forbrugere garanti for gennemskuelighed og tillid til måden firmaet arbejder på.

PAS PÅ! DET ER ALTID PÅKRÆVET, AT LEGEN OVERVÅGES AF EN VOKSEN.

- PAS PÅ! Ikke egnet til børn under 36 måneder, idet produktet indeholder små dele, der kan sluges eller indåndes.
- Anvend ikke køretøjet på offentlig vej, hvor der er trafik og parkerede biler, på stejle skrånninger, i nærheden af trin eller trapper, nær vandløb og svømmebassiner.
- Børnene skal altid være iført fodtøj, når de bruger køretøjet.
- Når køretøjet anvendes, bør du passe på, at barnet ikke stikker hænder, fødder eller andre legemsdele, beklædningsstykker eller ting ind i de bevægelige dele.
- Oversprøjt aldrig køretøjets dele som motor, elanlæg, trykknapper osv. med vand.
- Brug ikke benzin eller andre brandfarlige væsker i nærheden af køretøjet.
- Køretøjet må kun anvendes af et barn, med mindre det falder inden for kategorien køretøj med to pladser.

WEEE-direktivet (kun EU)

- Ved udløbet af dette produkts levetid klassificeres det som WEEE-affald og må derfor ikke bortskaffes sammen med almindeligt husholdningsaffald, men skal indleveres til særligt opsamlingssted.
- Aflever det skrottede produkt på de dertil indrettede miljøpladser;
- De elektriske dele i dette produkt indeholder farlige stoffer, der indebærer fare for helbredet og for miljøet, hvis produkterne ikke skrottes på korrekt måde;
- Mærkatens med den overstregede skralsdespand angiver, at produktet skal bortskaffes til særlige opsamlingssteder.



BORTSKAFFELSE AF BATTERIET

- Vær med til at passe på miljøet.
- Et brugt batteri bør aldrig smides væk sammen med almindeligt husholdningsaffald.
- De kan indleveres til et batteriindsamlingssted eller til specielle affaldsdepoter; få yderligere oplysninger hos din kommune.



BEMÆRKNINGER OM BATTERIER AA 1,5 VOLT

- Batterierne må kun sættes i og kontrolleres af voksne. Lad aldrig dine børn lege med batterierne.
- Batterierne må kun udskiftes af en voksen.
- Brug kun den af producenten specificerede batteritype.
- Overhold polretningen +/-
- Foretag aldrig kortslutning af tilslutningsklemmerne, der er fare for brand eller eksplosion.
- Tag altid batterierne ud, når legetøjet ikke anvendes i en længere periode.
- Kast aldrig batterier ind i ild.
- Forsøg aldrig at genoplade batterier, der ikke er genopladelige.
- Bland ikke gamle batterier med nye.
- Fjern opbrugte batterier.
- Kast de opbrugte batterier i de dertil beregnede opsamlingsbeholdere med henblik på genanvendelse af brugte batterier.



BEMÆRKNINGER OM BATTERIET

Opladning af batteriet må kun foretages og overvåges af voksne.
Lad aldrig dine børn lege med batteriet.

OPLADNING AF BATTERIET

- Oplad batteriet ved at følge anvisningerne vedlagt batteriopladeren og aldrig i mere end 24 timer.
- Genoplad batteriet, så snart køretøjet begynder at miste hastighed, for således at undgå at det beskadiges.
- Hvis køretøjet ikke anvendes i længere tid, skal du huske at genoplade batteriet og at frakoble det fra anlægget; foretag genopladning mindst hver tredje måned.
- Batteriet må ikke vendes på hovedet under genopladningen.
- Glem ikke batteriet under opladning! Kontroller det regelmæssigt.
- Brug kun den medfølgende batterioplader og det originale PEG PEREGO batteri.
- Batteriet er forseglet og har ikke behov for vedligeholdelse.

PAS PÅ!

- BATTERIET INDEHOLDER GIFTIGE OG ÆTSENDE STOFFER.
- FORTAG INGEN INDGREB PÅ DET.
- Batteriet indeholder syrebaserede elektrolytter.
- Foretag ikke nogen direkte sammenkobling af batteriets terminalpunkter og undgå at det udsættes for hårde stød: Der er fare for eksplosion og/eller brand.
- Batterier danner gas under opladningen. Oplad batteriet på et godt ventileret sted og langt væk fra varmekilder og brændbare stoffer.
- Når batteriet er opbrugt, skal det fjernes fra køretøjet.
- Det frarådes at holde batteriet op mod tøj; der kunne opstå skader.
- Anvend kun batterier eller akkumulatorer af den anbefalede type eller en tilsvarende type.

HVIS DER FOREKOMMER EN LÆKAGE

Beskyt øjnene; undgå direkte kontakt med elektrolytten; beskyt hænderne.
Anbring batteriet i en plastikpose og følg anvisningerne vedrørende bortskaffelse af batterier.

HVIS HUD ELLER ØJNE KOMMER I KONTAKT MED ELEKTROLYTTEN

Vask det ramte område med rigelige mængder rindende vand.
Henvend dig straks til en læge.

HVIS ELEKTROLYTTEN KOMMER I MUNDEN

Skyld munden grundigt og spyt ud.
Henvend dig straks til en læge.

VEDLIGEHOLDELSE OG BEHANDLING AF KØRETØJET

- Det anbefales ikke at efterlade legetøjet i miljøer med en temperatur på under frysepunktet. Hvis det bruges uden forst at sørge for, at temperaturen er over frysepunktet, kan det forårsage ubodelige skader på motor og batterier.
- Kontroller køretøjets tilstand regelmæssigt, specielt hvad angår det elektriske anlæg, stikforbindelserne, beskyttelsesplader og batteriopladeren. Hvis du finder defekter, må dette elektriske køretøj og batteriopladeren ikke anvendes. Ved reparationer må der kun anvendes originale PEG PEREGO reservedele.
- PEG PEREGO påtager sig intet ansvar i tilfælde af indgreb på det elektriske anlæg.
- Efterlad ikke batterierne eller køretøjet i nærheden af varmekilder, som f.eks. varmeapparater, åbne ildsteder osv.
- Beskyt køretøjet imod vand, regn, sne osv.; hvis det anvendes på sand eller i mudder kan det forårsage skader på trykknapper, motorer og reduktionsgear.
- Smør regelmæssigt (med en let olie) de bevægelige dele som f.eks. lejer, rat osv.
- Køretøjets overflader kan rengøres med en fugtig klud og - om nødvendigt - med almindelige milde rengøringsmidler til husholdningen.
- Rengøringer må kun udføres af voksne.
- Demonter aldrig nogen af køretøjets mekaniske dele eller motoren, med mindre dette er godkendt af PEG PEREGO.

REGLER FOR SIKKER KØRSEL

Af hensyn til barnets sikkerhed: Læs og følg de nedenfor anførte anvisninger omhyggeligt, før køretøjet sættes igang:

- Lær dit barn, hvordan køretøjet bruges på den rigtige måde for en sikker og sjov køretur.
- Før kørslen starter, bør du kontrollere, at der ikke er ting eller personer i vejen.
- Kør med hænderne på styret/rattet og hold altid øje med vejen fremad.
- Brems op i tide for at undgå at køre ind i noget.

2. kørselshastighed (hvis denne findes)

Det tilrådes kun at bruge den 1. kørselshastighed i begyndelsen. Før 2. hastighed aktiveres, skal du sikre dig, at barnet har lært, hvordan styret/rattet anvendes korrekt, og at det har lært 1. kørselshastighed, bremsens funktion og køretøjets funktioner godt at kende.

PAS PÅ!

- Kontroller at alle sikringsringene/møtrikker til fastspænding af hjulene er spændt godt fast.
- Hvis køretøjet under brug bliver overbelastet, som det kan ske ved kørsel på blødt sand, mudder eller meget løst terræn, aktiveres overbelastningsafbryderen, som frakobler strømmen. Strømforsyningen tilkobles igen efter nogle sekunder.

SJOV LEG UDEN AFBRYDELSER: Hav altid et ekstra sæt opladede batterier klar til brug.

PROBLEMER?

VIRKER KØRETØJET IKKE?

- Kontroller om der er frakoblede kabler på pladen under acceleratoren.
- Kontroller om acceleratortryknappen virker, i modsat fald udskift den.
- Kontroller om batteriet er tilkoblet det elektriske anlæg.

ER DER INGEN STRØM PÅ KØRETØJET?

- Oplad batterierne. Hvis problemet fortsætter efter opladningen, skal batterierne og opladeren efterses hos servicecenteret.

SERVICECENTER

PEG PEREGO yder en service efter købet, enten direkte eller via et netværk af autoriserede værksteder med henblik på eventuelle reparationer eller udskiftninger samt salg af originale reservedele. Ønsker du at kontakte et servicecenter, henvises du til brochuren "Servicecentre", der medfølger i pakken.

Ved enhver henvendelse er det nødvendigt at have det serienummer, der svarer til produktet. Du kan finde serienummeret på siden, der drejer sig om reservedele.

Peg Perego står til kundernes disposition med henblik på bedst muligt at opfylde deres behov. Det er derfor yderst vigtigt og værdifuldt for os at høre, hvad vores kunder mener. Vi vil være taknemmelige for, om du ville udfylde vores SPØRGESKEMA OM KUNDETILFREDSHED, når du har anvendt et af vores produkter; du finder det på internettet på den følgende adresse: www.pegperego.com Her kan du meddele os dine bemærkninger eller foreslag.

REKLAMATIONSRET

Der er to års reklamationsret på køretøjet. Reklamationsretten dækker alle køretøjets dele ved normal og korrekt brug. Læs derfor brugsanvisningen nøje, inden køretøjet tages i brug. Udfyld skemaet nederst og gem brugsanvisningen sammen med købsbon til brug ved reklamation.

Procedure ved reklamation:

Ved evt. fejl og mangler bør du altid henvende dig, hvor køretøjet er købt. Af hensyn til vores løbende kvalitetssikring er det vigtigt, at du ved henvendelse har nedenstående oplysninger om køretøjet klar. Såfremt reklamationen ikke kan klares pr. telefon, skal køretøjet sendes til:

Maki A/S
Hårupvej 22 D
8600 Silkeborg
Danmark
Tlf.nr: +45 44476603
Mobilnr: +45 40304228
E-mail: service@maki.dk
Web: www.maki.dk

Du er naturligvis også velkommen til at kontakte Maki Service

Køretøjer tages kun til reparation efter forudgående aftale. Køretøjer, der fremsendes uden forudgående aftale, vil blive afvist.

Skema til brug ved reklamationer :

Navn: _____

Adresse: _____

Postnr./by: _____

Kontaktperson: _____

Tlf.nr.: _____

Oplysninger på køretøjet:

Produktionskode (stregkodenr.): _____

Produktionsdato: _____

Kontrolnr. ("Controllo") _____

Købsdato: _____

Reklamationens art: _____

Med venlig hilsen
Peg Perego S.p.A. / Maki A/S

MONTERINGSANVISNINGER

PAS PÅ!

MONTERINGSARBEJDET MÅ KUN FORETAGES AF VOKSNE.
VÆR FORSIGTIG MENS KØRETØJET TAGES UD FRA DETS EMBALLAGE.
ALLE SKRUE OG SMÅDELE BEFINDER SIG I EN POSE INDEN I EMBALLAGEN. BATTERIET ER MULIGVIS ALLEREDE INDSAT I KØRETØJET.

MONTERING

- 1-2• Løsn skruerne og tag bunden ud af anhængerens fra traktorens underside.
- 3 • Indsæt en af de 4 selvslående spændeskiver (2 i reserve) i det medfølgende værktøj. PAS PÅ!: Tapperne på den selvslående spændeskive skal vende ind mod indersiden af værktøjet (se detaljetegning A).
- 4 • Tag akslen ud af emballagen. Fjern beskyttelsespropperne fra akslen. Indsæt akslen ned i det tilhørende værktøj ved at slå på den med en hammer, indtil den er i bund; fjern herefter værktøjet.
- 5 • Sæt de følgende dele ind på akslen i denne rækkefølge: spændeskive, hjul, andet hjul, spændeskive (der medfølger 4 spændeskiver, 2 i reserve). PAS PÅ!: Efterkontroller at hjulene sidder rigtigt på med navkapslerne vendt mod ydersiden.
- 6 • Anbring en selvslående spændeskive i det tilhørende værktøj og indsæt nu den allerede forberedte aksel og slå den helt i bund.
- 7 • Påsæt og tryk hele hjulgruppen fast på anhængerens bundstykke.
- 8 • Indsæt den røde tap yderst på anhængerens.
- 9 • Fjern de 5 beskyttelsespropper fra vippeladets bund.
- 10 • Hægt anhængerens bund (som allerede er forberedt) på vippeladet ved at trykke ned som vist på figuren.
- 11 • Saml anhængerens 3 sider og hold de 3 trælignende sider vendt mod ydersiden.
- 12 • Anbring de samlede stykker på anhængerens bund og skub dem fast i de tilsvarende huller.
- 13 • Tryk de 2 navkapsler fast på anhængerens hjul. (Pas på! Der medfølger 6 navkapsler i emballagen; de resterende 4 skal sættes på traktorens hjul.)
- 14 • Anbring den grønne modvægt forrest på traktorens stel: Stellets bøsningsejer skal gå ind gennem hullerne i modvægten. Tryk modvægten nederste del fast på stellet.
- 15 • Spænd modvægten fast med de 2 skruer.
- 16 • Spænd motorhjelm fast ved at indsætte låsestykket i det tilhørende leje på stellet (2). Drej motorhjelm ned på plads og bloker sikkerhedsproppen ved hjælp af en mønt (3).
- 17 • Tryk de 2 midterlygter fast på plads, vær opmærksom på de 3 referencetapper.
- 18 • Monter de 2 tilbageværende sidelygter, og vær stadig opmærksom på referencetapperne. Vigtigt! Midterlygterne og sidelygterne er ikke ens: Kontroller at retningen og formen er den rigtige, før plastikdelene trykkes på plads.
- 19 • Tryk sideindsatsstykkerne på plads på stellet.
- 20 • Løsn de runde greb, som befinder sig under sædet.
- 21 • Anbring sædet så det passer med hullerne i sædeholderen.
- 22 • Sædet kan justeres til 2 forskellige indstillinger i forhold til barnets højde (se tegningen).
- 23 • Når sædet er anbragt, fastspændes de 2 runde spændegreb igen.
- 24 • Indsæt sædeholderens forreste tapper i stellet hulninger.
- 25 • Anbring igen sædeholderen på traktorens stel og spænd de 2 skruer fast igen.
- 26 • Påsæt klistermærkerne inde i baglygterne som vist på tegningen.
- 27 • Hægt baglygterne på fra undersiden og opad.
- 28 • Monter de 2 propper i C-lejerne på højre og venstre bageste hjulskærme.
- 29 • Tryk benzinproppen fast på traktorens bagside.
- 30 • Indsæt de 2 batterier AA på 1,5V i radioen ved at åbne den bageste låge på instrumentbrættet (se tegningen).
- 31 • Anbring radioen ved at indsætte de 2 hæfter i stellet under ratstammen og spænd den fast med en skrue som vist på tegningen.
- 32 • Monter spænderingen under rattet samt proppen ved at trykke dem fast.
- 33 • Skub ratstammen igennem fra traktorens bund, indtil den stikker ud igennem stellet øverste del.
- 34 • Hold ratstammen fast i denne position og sæt rattet på.
- 35 • Spænd rattet fast med den medfølgende skrue og møtrik, og vær omhyggelig med at skruen

indsættes i det runde hul og møtrikken i det sekskantede.

- 36/7 • Stik udstødningsrøret ind i dets holder, vær opmærksom på at det vender den rigtige vej, og spænd det så fast med den lange tilhørende skrue.
- 38 • Anhængerens hægtes på traktoren på følgende måde: Indsæt anhængerens krog i hullet, der befinder sig på traktorens bagside og drej krogen (se fig. 39).
- 39 • Position 1: Anhængerens kan tages af. Position 2: Anhængerens er blokeret. PAS PÅ!: Anhængerens må højst fyldes med ting med en vægt på ialt 10 Kg.
- 40 • Frigor motorhjelmens ved at dreje sikkerhedsproppen med en mønt og åbn den ved at dreje den 90°.
- 41 • Tilkobl stikket fra batteriet til stikket på elanlægget.
- 42 • Luk motorhjelmens ved at dreje den 90° og bloker den ved at dreje sikkerhedsproppen med en mønt.

KØRETØJETS EGENSKABER OG ANVENDELSE

- 43 • GEARSTANG Køretøjet har 3 hastigheder. PAS PÅ!: Ved udpakningen er køretøjet indstillet til kun at køre i 1. gear og i bakgear. For at anvende den 2. kørehastighed følges fremgangsmåden på figur 44.
- 44 • Spændeskruen på blokeringen for 2. hastighed (fig. A). Drej blokeringen frem til den følgende position (fig. B). Spænd blokeringen fast igen med skruen. Nu kan alle gearene bruges.
- 45 • GASPEDAL / ELEKTRISK BREMSE. Når barnet flytter foden fra pedalen, aktiveres bremsen automatisk.
- 46 • FM RADIO: For at tænde og slukke og justere lydstyrken drejes på grebet A. For at vælge radiostation trykkes de 2 trekantede trykknapper ned (se tegningen).

UDSKIFTNING AF BATTERIET

- PAS PÅ!: TEGNINGERNE AF BATTERIERNE ER KUN VEJLEDENDE. DIT BATTERI KAN EVENTUELT SE ANDERLEDES UD END DEN VISTE MODEL. DETTE HAR DOG INGEN INDFLYDELSE PÅ DEN VISTE RÆKKEFØLGE VED UDSKIFTNING OG OPLADNING.
- 47 • Åbn motorhjelmens på samme måde som anvist tidligere. Frakobl stikkene til batteriets strømforsyning.
- 48 • Løsn de 2 skruer på batteriholderen som vist på tegningen.
- 49 • Træk batteriet ud.
- 50 • Træk batteriholderen væk fra det opbrugte batteri.
- 51 • Hvis du har købt eller allerede har et Peg Perego-batteri på 12V/12Ah, fjerner du afstandsstykket i plastik (A) ved at trække det af batteriholderen.
- 52 • Anbring igen det nye batteri med batteriholderen i dets lege; spænd batteriholderen fast med de 2 skruer.
- 53 • Forbind stikkene mellem batteriet og det elektriske anlæg.
- 54 • Luk motorhjelmens og spænd sikkerhedsproppen fast som vist tidligere.

OPLADNING AF BATTERIET

- PAS PÅ!: GENOPLADNING AF BATTERIERNE OG ETHVERT ANDET INDGEB PÅ DET ELEKTRISKE ANLÆG MÅ KUN UDFØRES AF VOKSNE. BATTERIET KAN GENOPLADES UDEN AT TAGE DET UD AF LEGETØJET.
- 55 • Indsæt batteriopladerens stik i en almindelig stikkontakt og følg de vedlagte anvisninger. Tilslut stikket B med batteriopladerens stik C. Når genopladningen er tilendebragt, tages batteriopladerens stik ud af stikkontakten, herefter frakobles stik C fra stik B.
- 56 • Stik stikket B helt ind i stikket A og tryk helt i bund til det klikker fast. Indsæt batteriholderen. Når dette er tilendebragt, skal du altid huske at lukke og fastspænde lemmen til batterirummet.

SUOMI

Kiitos, että valitsit PEG PEREGO® -tuotteen. PEG PEREGO on vienynt lapsia ulos jo 50 vuoden ajan. Vastasyntyneet vauvuissa, sitten rattaissa ja vielä myöhemmin akkukäyttöisissä ja poljettavissa leikkiajoneuvoissa.

Tutustu sivustollamme koko tuotevalikoimaamme, löydät uutuudet ja muita tietoja Peg Perego -maailmasta

www.pegperego.com

TÄRKEITÄ TIETOJA

Lue tämä käyttöohje huolellisesti, jotta tutustut mallin käyttöön ja voit opettaa lapsen ajamaan oikein, turvallisesti ja mukavasti. Säilytä käyttöohje vastaisen varalle.

Ennen ajoneuvon ensimmäistä käyttöä lakkaa on ladattava 18 tuntia. Tämän menettelyn aliminlyöminen saattaa aiheuttaa akulle pysyviä vaurioita.

- **Ikä 3 +**
- Yksipaikkainen ajoneuvo
- 1 ladattava, suljettu lyijy Akku 12 V 8Ah
- 2 vetävää pyörää
- 2 moottoria 165 W
- Ykkösvaihteen nopeus 3,5 Km/h
- Kakkösvaihteen nopeus 7,3 Km/h
- Peruutusvaihteen nopeus 3,4 Km/h

Peg Perego pidättää oikeuden tehdä teknisistä tai tuotannonlisistä syistä malleihin ja tämän julkaisun tietoihin muutoksia milloin tahansa.

VAATIMUSTENMUKAISUUSVAKUUTUS

TUOTTEEN NIMI

John Deere GROUND FORCE

TUOTTEEN TUNNISTUSKOODI

IGOR0047

VIITENORMIT (alkuperä)

Yleisdirektiivi 88/378/EY Lelujen turvallisuus
Standardi EN71 / 1 -2 -3
Standardi EN62115

Direktiivi 2004/108/EY Sähkömagneettinen
yhteensopivuus
Standardi EN55022 – EN55014

Euroopan direktiivi 2003/108/EY WEEE
Euroopan direktiivi 2002/95/EY RoHS
Direktiivi 2005/84/EY Lelujen ja
lastenhoitotarvikkeiden sisältämät ftalaatit
Standardi EN60825-1

Ei vastaa tieliikennesääntöjä eikä siis voi ajaa
yleisillä teillä.

VAATIMUSTENMUKAISUUSVAKUUTUS

Peg Perego S.p.A. vakuuttaa omalla vastuullaan, että kyseinen tuote on käynyt läpi sisäiset testit ja että se on tyyppihyväksytty voimassa olevien määräysten mukaisesti ulkopuolisissa, riippumattomissa laboratorioissa.

AIKA JA PAIKKA

Italia -15.01.2010

Peg Perego S.p.A.
via A. De Gasperi, 50
20043 - Arcore (MI) – ITALIA

TURVALLISUUSMÄÄRÄYKSET

Leikkikalumme vastaavat Euroopan leluja koskevia turvallisuusmääräyksiä (Euroopan neuvoston säätämät turvallisuusvaatimukset) sekä "U.S. Consumer Toy Safety Specification"-määräyksiä. I.I.S.G. (Istituto Italiano Sicurezza Giocattoli) on hyväksynyt ne. Ne eivät vastaa tieliikennesääntöjä eikä niillä siis voi ajaa yleisillä teillä.



Peg Perego S.p.A. on ISO 9001 -sertifioitu.

Sertifiointi takaa asiakkaille ja kuluttajille yhtiön työtapojen läpinäkyvyyden ja sen, että niihin voi luottaa.

HUOMIO! AIKUISEN VALVONTA ON AINA TARPEEN.

- HUOMIO! Ei sovellu alle 36 kuukauden ikäisille lapsille. Sisältää pikkuosia, jotka lapsi saattaa niellä tai työntää nenään.
- Älä käytä ajoneuvoa yleisillä teillä, jossa on liikennettä tai pysäköityä autoja, jyrkissä mäissä, portaiden tai rappusten, vesiväylien ja uima-altaiden läheisyydessä.
- Lasten on aina pidettävä jalkineita ajoneuvon käyttämisen aikana.
- Ajoneuvon käytön aikana on varottava, etteivät lapset laita käsiä, jalkoja tai muita kehon osia, vaatteita tai muita esineitä lähelle liikkuvia osia.
- Älä koskaan kastele ajoneuvon osia, kuten moottoria, järjestelmiä, painikkeita jne.
- Älä käytä ajoneuvon läheisyydessä bensiiniä tai muita tulenarkoja aineita.
- Ajoneuvoa saa käyttää vain yksi lapsi kerrallaan, ellei ajoneuvo kuulu kaksipaikkaisten ajoneuvojen luokkaan.

SÄHKÖ- JA ELEKTRONIIKKALALAITEROMUDIREKTIIVI WEEE (vain EU)

- Kun tuotteen käyttöikä on päättynyt, se luokitellaan WEEE-jätteenä eikä sitä siis saa hävittää kotitalousjätteen tavoin, vaan se on toimitettava erilliskeräykseen.
- Toimita jätte asianmukaiseen keräykseen.
- Tuotteen elektronisissa osissa olevat vaaralliset aineet saattavat aiheuttaa vaaraa henkilöiden terveydelle ja ympäristölle, ellei tuotteita hävitetä asianmukaisella tavalla.
- Jätessäliön yli vedetty rasti osoittaa, että tuote on toimitettava erilliskeräykseen.



AKUN HÄVITTÄMINEN

- Suojele sinäkin ympäristöä.
- Älä heitä käytettyä akkua kotitalousjätteisiin.
- Toimita se käytettyjen akkujen keräyskeskukseen tai erikoisjätteiden keräyskeskukseen. Kysy tietoja paikallisilta viranomaisilta.



PARISTOJA AA 1,5 V KOSKEVIA HUOMAUTUKSIA

Aikuisen tulee asentaa paristot tai valvoa niiden asentamista. Älä anna lasten leikkiä paristoilla.

- Paristot saa vaihtaa vain aikuinen.
- Käytä vain valmistajan mainitsemaa paristotyyppiä.
- Noudata polariteettiä +/-
- Älä aiheuta syöttöliitinten oikosulkua, se aiheuttaa tulipalo- tai räjähdysvaaran.
- Poista aina paristot, kun lelu on pitkään käyttämättä.
- Älä heitä paristoja tuleen.
- Älä koskaan yritä ladata paristoja, elleivät ne ole ladattavaa tyyppiä.
- Älä sekoita keskenään vanhoja ja uusia paristoja.
- Poista tyhjat paristot.
- Toimita tyhjat paristot käytettyjen paristojen kierrätykseen.



AKKUA KOSKEVIA HUOMAUTUKSIA

Aikuisen tulee ladata akku tai valvoa sen lataamista. Älä anna lasten leikkiä akulla.

AKUN LATAAMINEN

- Ei sovellu alle 12 kuukauden ikäisten lasten käyttöön toiminnallisten ominaisuuksien vuoksi.
- Lataa akku aina ajoissa, heti kun ajoneuvon nopeus alkaa hidastua. Näin vältät sen vahingoittumisen.
- Jos ajoneuvo on pitkään käyttämättä, muista ladata akku ja pitää se kytkettynä irti järjestelmästä. Lataa akku vähintään kolmen kuukauden välein.
- Akkua ei saa ladata ylösalaisin.
- Älä unohda akkua lataukseen! Tarkista säännöllisesti.
- Käytä vain toimitettua laturia ja alkuperäistä PEG PEREGO -akkua.
- Akku on suljettu ja huoltovapaa.

HUOMIO

- **AKKU SISÄLTÄÄ MYRKYLLISIÄ, SYÖVYTTÄVIÄ AINEITA. ÄLÄ PEUKALOI SITÄ.**
- Akku sisältää happopohjaisia elektrolyyttejä.
- Älä anna akun liittimien joutua keskenään suoraan kosketukseen, vältä kovia iskuja: tulipalo- ja/tai räjähdysvaara.
- Lataamisen aikana akussa muodostuu kaasua. Lataa akku hyvin tuuletetussa tilassa, etäällä lämmönlähteistä ja tulenaroista aineista.
- Tyhjä akku täytyy poistaa ajoneuvosta.
- Vältä akun sijoittamista vaatteiden päälle, ne saattavat vahingoittua.
- Käytä ainoastaan suositellun tyyppisiä tai vastaavia akkuja.

JOS AKKU VUOTAA

Suojaa silmät. Vältä suoraa kosketusta akkuhapon kanssa.
Suojaa kädet. Laita akku muovikassiin ja noudata akkujen hävittämistä koskevia ohjeita.

JOS IHO TAI SILMÄT JOUTUVAT KOSKETUKSIIN AKKUHAPON KANSSA

Pese kohta runsaalla, juoksevalla vedellä.
Ota välittömästi yhteys lääkäriin.

JOS AKKUHAPPOA JOUTUU NIELUUN

Huuhto suu ja sylje.
Ota välittömästi yhteys lääkäriin.

AJONEUVON HUOLTO JA KUNNOSSAPITO

- Ei ole suositeltavaa jättää leikkikalua tilaan, jonka lämpötila voi laskea nollan alapuolelle. Leikkikalun käyttäminen ennen kuin sen lämpötila on nollan yläpuolella voi aiheuttaa moottorille ja akuille pysyviä vaurioita.
- Tarkista ajoneuvon kunto säännöllisesti, erityisesti sähköjärjestelmä, pistokkeiden liitännät, suojatulpat ja laturi. Jos havaitset vian, sähköistä ajoneuvoa ja laturia ei saa käyttää. Korjauksiin saa käyttää vain alkuperäisiä PEG PEREGO -varaosia.
- PEG PEREGO ei vastaa vahingoista, mikäli sähköjärjestelmään on koskettu.
- Älä jätä ajoneuvon akkua lähelle lämmönlähteitä, kuten lämpöpatteria, takkaa tms.
- Suojaa ajoneuvo vedeltä, sateelta, lumelta jne. Ajoneuvon käyttäminen hiekassa tai mudassa voi aiheuttaa vahinkoa painikkeille, moottorille ja välityspyörästöille.
- Voitele säännöllisesti (kevyellä öljyllä) liikkuvat osat, kuten laakerit, ohjaus jne.
- Ajoneuvon pinnat voidaan puhdistaa kostealla liinalla ja tarvittaessa kotitalouden puhdistusaineilla, jotka eivät ole hankaavia.
- Vain aikuiset saavat suorittaa puhdistustoimenpiteet.
- Älä koskaan pura ajoneuvon tai moottorin mekanismeja ilman PEG PEREGOn valtuutusta.

SÄÄNNÖT TURVALLISTA AJOA VARTEN

Lapsen turvallisuuden takaamiseksi: lue seuraavat ohjeet ja noudata niitä tarkkaan ennen ajoneuvon käynnistämistä.

- Opetä lapsi käyttämään ajoneuvoa oikein, jotta hän osaa ajaa turvallisesti ja pitää hauskaa.
- Varmista ennen liikkeelle lähtöä, että reitti on vapaa henkilöistä ja muista esteistä.
- Kädet täytyy aina pitää ohjaustangolla/-pyörällä ja on aina katsottava eteenpäin.
- Jarruta aina ajoissa törmäysten välttämiseksi.

TOINEN NOPEUS (mallikohtainen)

Aluksi on suositeltavaa käyttää ensimmäistä vaihdetta. Ennen toisen vaihteen kytkemistä on varmistettava, että lapsi on oppinut käyttämään oikein ohjaustankoa/-pyörää, ensimmäistä vaihdetta, jarrua, ja että hän on tottunut käyttämään ajoneuvoa.

HUOMIO!

- Tarkista, että kaikki pyörien suojalevyt ja kiinnitysmutterit ovat kunnolla paikoillaan.
- Jos ajoneuvo joutuu ylikuormitustilanteeseen, kuten pehmeässä hiekassa, mudassa tai hyvin epätasaisella maaperällä, ylikuormituskytkin katkaisee tehon välittömästi. Tehon syöttö jatkuu muutaman sekunnin kuluttua.

HUVIA ILMAN KESKEYTYSTÄ: Pidä vara-akku ladattuna käyttöä varten.

ONGELMIA?

EIKÖ AJONEUVO TOIMI?

- Varmista, että kaasupolkimen alla ei ole irronneita johtoja.
- Tarkista kaasupainikkeen toiminta ja tarvittaessa vaihda se.
- Tarkista, että akku on kytketty sähköjärjestelmään.

EIKÖ AJONEUVOSSA OLE TEHOA?

- Lataa akut. Jos ongelma toistuu lataamisen jälkeen, anna huoltoliikkeen tarkistaa akku ja laturi.

HUOLTO

PEG PEREGO tarjoaa myynnin jälkeisen huoltopalvelun, joko suoraan tai valtuutettujen huoltokeskusten verkon kautta, mahdollisia korjauksia tai vaihtoja sekä alkuperäisten varaosien hankkimista varten. Huoltokeskukset löytyvät pakkauksessa olevasta lehtisestä "Huoltokeskukset".

Asioimista varten on tunnettava tuotteen sarjanumero. Sarjanumero löytyy varaosia koskevalta sivulta.

Peg Perego on aina asiakkaiden käytettävissä ja tekee parhaansa kaikkien heidän toivomustensa täyttämiseksi. Siksi asiakkaidemme mielipiteen tunteminen on meille tärkeää ja hyvin arvokasta. Olisimme kiitollisia, jos tuotteemme käytön jälkeen voisitte täyttää **ASIAKKAIDEN TYYTYVÄISYYSKYSELYN**, jonka löydätte Internet-osoitteesta: **www.pegperego.com** näin voitte antaa palautetta ja tehdä ehdotuksia.

REKLAMAATIO-OIKEUS

Ajoneuvoon liittyvä reklamaatio-oikeus on kaksi vuotta. Reklamaatio-oikeus kattaa ajoneuvon kaikki osat normaalin ja oikean käytön yhteydessä. Lue sen vuoksi käyttöohje huolellisesti ennen ajoneuvon käyttöönottoa. Täytä alla oleva lomake ja säästä käyttöohje sekä ostokuitti mahdollista reklamaatiotapausta varten.

Menettelyohje reklamaatiotapauksessa:

Mikäli ajoneuvossa on virheitä tai puutteita, ota yhteyttä ostopaikkaan. Jatkuvan laadunvarmistuksen kannalta on tärkeää, että osaat kertoa alla olevat ajoneuvoa koskevat tiedot ottaessasi yhteyttä ostopaikkaan.

Mikäli reklamaatiota ei voida selvittää puhelimitse, ajoneuvo lähetetään seuraavaan osoitteeseen:

ISOJOEN KONEHALLI OY

KESKUSTIE 26

KAUHAJOKI 61850

Phone: +358 20 132 3280

Fax: +358 20 132 3257

www.ikh.fi <<http://www.ikh.fi>>

Voit luonnollisesti myös ottaa yhteyttä Maki Serviceen (service@maki.dk).

Ajoneuvot vastaanotetaan korjattaviksi ainoastaan, kun asiasta on sovittu etukäteen. Emme ota vastaan ajoneuvoja, joiden lähetyksestä ei ole sovittu etukäteen.

Reklamaatiotapauksissa käytettävä lomake:

Nimi: _____

Osoite: _____

Postinumero/postitoimipaikka: _____

Yhteyshenkilö: _____

Puhelinnumero: _____

Ajoneuvon tiedot:

Tuotekoodi (viivakoodinumero): _____

Valmistuspäivä: _____

Tarkistusnumero ("Controllo"): _____

Ostopäivä: _____

Reklamaation syy _____

Ystävällisin terveisin
Peg Perego S.p.A. / Maki A/S

ASENNUSOHJEET

HUOMIO

VAIN AIKUISET SAAVAT TEHDÄ KOKOAMISTOIMENPITEET. OLE VAROVAINEN OTTAESSASI AJONEUVOA PAKKAUKSESTA. KAIKKI RUUVIT JA PIKKUOSAT OVAT PAKKAUKSEN SISÄLLÄ OLEVASSA PUSSISSA. AKKU VOI OLLA JO ASENNETTU AJONEUVON.

KOKOAMINEN

- 2 • Ruuvaa perävaunun pohja irti traktorista ja poista se.
- 3 • Laita yksi 4 itselukittuvasta prikasta (2 varalla) toimitettuun välineeseen. HUOMIO: Itselukittuvan prikan kielekkeiden täytyy olla välineen sisäpuoleen päin (katso kohtaa A).
- 4 • Ota akseli pakkauksesta. Poista suoja- ja akselista. Laita akseli paikalleen apuvälineeseen vasaralla hakkaamalla, poista sitten väline.
- 5 • Työnnä akseliin järjestyksessä eri osat: prikka, pyörä, toinen pyörä (toimitettuja priikkoja on 4, 2 varaosaa). HUOMIO: Tarkista, että pyörät ovat oikein kohdallaan, napojen suojusten täytyy olla ulospäin.
- 6 • Aseta yksi itselukittuva prikka välineeseen, työnnä paikalleen akseli ja hakkaa se pohjaan saakka.
- 7 • Työnnä pyöräkokoontapaneeli perävaunun pohjaan.
- 8 • Laita punainen tappi perävaunun päähän.
- 9 • Poista lavan pohjasta 5 suoja- ja akselista.
- 10 • Kiinnitä perävaunun pohja (jo koottu) lavaan painamalla kuten kuvassa.
- 11 • Kokoa perävaunun 3 runea. Pidä puun näköiset puolet ulospäin.
- 12 • Sijoita kootut osat perävaunun pohjaan ja kiinnitä ne reikiin.
- 13 • Laita 2 pölykapselia perävaunun pyöriin (Huomaa: Pakkauksessa on 6 pölykapselia; loput 4 laitetaan traktorin pyöriin).
- 14 • Sijoita vihreä vastapaino traktorin rungon etuosaan: rungon holkkien täytyy mennä vastapainon aukkoihin. Kiinnitä vastapainon alaosa runkoon.
- 15 • Kiinnitä vastapaino kahdella ruuvilla.
- 16 • Kiinnitä konepelti työntämällä sarana rungon kiinnityskohtaan (2). Käännä konepelti oikeaan asentoon ja lukitse turvakoukku (3) kolikon avulla.
- 17 • Paina paikoilleen kaksi keskimäistä valoa huomioiden 3 viitekielekettä.
- 18 • Asenna kaksi sivuvaloa. Muista viitekielekkeet. Huomio! Keski- ja sivuvalot eivät ole samanlaiset: varmista, että suunta ja muoto ovat oikeat ennen kuin työnnät muoviosat paikoilleen.
- 19 • Paina sivuosat kiinni runkoon.
- 20 • Ruuvaa auki istuimen pohjassa olevat nupit.
- 21 • Sijoita istuin istuimen tuen reikiin kohdalle.
- 22 • Istuin voidaan asettaa 2 asentoon lapsen pituuden mukaan (katso kuvaa).
- 23 • Kun istuin on paikallaan, ruuvaa 2 kiinnitysruuvia takaisin paikoilleen.
- 24 • Aseta istuimen tuen etuosan kielekkeet rungon aukkoihin.
- 25 • Sijoita istuimen tuki takaisin traktorin runkoon ja ruuvaa kiinni 2 ruuvia.
- 26 • Kiinnitä tarrat takavalojen kohdalle kuten kuvassa.
- 27 • Laita valot paikoilleen alhaalta ylöspäin.
- 28 • Aseta kaksi mustaa tulppaa C-koloihin oikeassa ja vasemmassa takapyörän suojuksessa.
- 29 • Paina bensakorkki paikalleen traktorin takaosaan.
- 30 • Avaa kojelaudan takaluukku ja laita radioon kaksi paristoa AA, 1,5 V (katso kuvaa).
- 31 • Laita radio paikalleen työntäen kaksi koukku runkoon ohjauspylvään alle. Kiinnitä ruuvilla kuten kuvassa.
- 32 • Paina paikalleen ohjauspyörän alusrenkas ja tulppa.
- 33 • Työnnä ohjauspylväs traktorin pohjan läpi rungon yläosaan.
- 34 • Pidä pylvästä tässä asennossa ja laita siihen ohjauspyörä.
- 35 • Kiinnitä ohjauspyörä toimitetulla ruuvilla ja mutterilla. Laita ruuvi pyöreään koloon ja mutteri kuusikulmaiseen koloon.
- 36/7 • Työnnä pakoputki tukeen, varmista että suunta on oikea, ja ruuvaa kiinni määrättyllä pitkillä ruuvilla.
- 38 • Perävaunu kiinnitetään traktoriin seuraavalla tavalla: Työnnä koukku traktorin takaosassa olevaan reikään ja käännä sitä (katso kuvaa 39).
- 39 • Asento 1: Perävaunun voi irrottaa. Asento 2: Perävaunu on lukittu. HUOMIO: Perävaunu kestää enintään 10 kilon painon.
- 40 • Vapauta konepelti kääntämällä turvakoukku kolikolla ja avaa se kääntämällä sitä 90°.
- 41 • Kytke akun liitin sähköjärjestelmän liittimeen.

- 42 • Sulje konepelti kääntämällä sitä 90° ja lukitse se kääntämällä turvakoukku kolikolla.

AJONEUVON OMINAISUUDET JA KÄYTTÖ

- 43 • VAIHDEVIPU. Ajoneuvossa on 3 nopeutta. HUOMIO: Kun ajoneuvo otetaan pakkauksesta, sillä voi ajaa vain 1. vaihteella ja peruutusvaihteella. 2. nopeuden käyttämiseksi toimitaan kuten kuvassa 44.
- 44 • Ruuvaa auki 2. nopeuden rajoittimen ruuvi (kuva A). Käännä rajoitinta seuraavaan asentoon (kuva B). Ruuvaa rajoitin takaisin kiinni. Nyt kaikki vaihteet ovat käytettävissä.
- 45 • KIIHDYTYSPOLJIN/SÄHKÖJARRU. Kun jalka nostetaan polkimelta jarru toimii automaattisesti.
- 46 • RADIO FM: Radio kytketään toimintaan, pois toiminnasta ja äänenvoimakkuutta säädetään nupilla A. Radioasemat valitaan painamalla 2 kolmiopainiketta (katso kuvaa).

AKUN VAIHTAMINEN

- HUOMIO: AKKUJEN KUVAT OVAT VAIN VIITTEELLISIÄ. AKKU VOI OLLA ERILAINEN KUIN KUVASSA. SE EI VAIKUTA KUVATTUIHIN VAIHTOJA LATAUSOHJEISIIN.
- 47 • Avaa konepelti edellä olevien ohjeiden mukaan. Kytke irti akun syöttöliittimet.
 - 48 • Ruuvaa auki akunpitimen 2 ruuvia kuten kuvassa.
 - 49 • Ota akku pois.
 - 50 • Irrota akunpidin vanhasta akusta.
 - 51 • Jos olet hankkinut tai sinulla jo on akku Peg Perego 12 V/12 Ah, poista muovikappale (A) vetämällä se pois akunpitimestä.
 - 52 • Aseta uusi akku ja akunpidin paikoilleen ja kiinnitä akunpidin kahdella ruuvilla.
 - 53 • Kytke akun ja sähköjärjestelmän liittimet.
 - 54 • Sulje konepelti ja laita koukku paikalleen edellä annettujen ohjeiden mukaan.

AKUN LATAAMINEN

- HUOMIO: VAIN AIKUISET SAAVAT LADATA AKUN TAI TEHDÄ MITÄÄN SÄHKÖJÄRJESTELMÄÄ KOSKEVIA TOIMENPITEITÄ AKKU VOIDAAN LADATA IRROTTAMATTA SITÄ LEIKKIKALUSTA.
- 55 • Kytke laturin pistoke kodin pistorasiaan toimitettujen ohjeiden mukaisesti. Kytke liitin B laturin liittimeen C. Kun akku on ladattu, irrota laturi kodin pistorasiasta ja irrota sitten liitin C liittimestä B.
 - 56 • Työnnä liitin B liittimeen A kunnes se naksauttaa kiinni. Laita akunpidin paikalleen. Toimenpiteiden päätyttyä muista aina sulkea akkukotelon luukku ja kiinnittää se paikalleen.

NORSK

PEG PEREGO® takker for at dere har valgt dette produktet. I mer enn 50 år har PEG PEREGO tatt med barn ut på tur: Som nyfødte, i barnevognene, og senere med pedell- og batteridrevne leker.

Du kan lese om hele produktspektret vårt, nye produkter og annen informasjon om Peg Perego på nettstedet vårt

www.pegperego.com

VIKTIG INFORMASJON

Les denne håndboken nøye for å bli kjent med hvordan man bruker denne modellen, og hjelpe dere til å lære barnet deres hvordan man kjører på en riktig, trygg og allikevel gøyale måte. Ta vare på håndboken for framtidige konsultasjoner.

Før man tar kjøretøyet i bruk for første gang må batteriene lades opp i 18 timer. Dersom man ikke gjennomfører denne prosedyren, kan det føre til ubøtelige skader på batteriet.

- **År 3+**
- Kjøretøy med 1 sitteplass
- 1 Oppladbart forseglet blybatteri 12V 8Ah.
- 2 drivhjul
- 2 motorer på 165 W
- Hastighet i første gir 3,5 km/t
- Hastighet i andre gir 7,3 km/t
- Hastighet i revers 3,4 km/t

Peg Perego reserverer seg retten til å endre de modellene og dataene som angis i denne håndboken når som helst, når det er behov for det av tekniske eller andre årsaker.

KONFORMITETSERKLÆRING

PRODUKTETS NAVN

John Deere GROUND FORCE

IDENTIFIKASJONSKODE FOR PRODUKTET

IGOR0047

REGELVERK som er REFERANSE (opprinnelse)

Generelt direktiv om sikkerhet for leketøy
88/378/CE
Standard EN71 / 1 -2 -3
Standard EN62115

Direktiv om elektromagnetisk kompatibilitet
2004/108/CE
Standard EN55022 – EN55014

Det europeiske direktivet WEEE 2003/108/EC
Det europeiske direktivet RoHS 2002/95/EC
Direktiv om ftalater 2005/84/EC
Standard EN60825-1

Det er ikke i samsvar med anvisninger i normene som gjelder sirkulasjon i trafikken, og kan derfor ikke kjøres på offentlige veier.

KONFORMITETSERKLÆRING

PegPerego S.p.A. erklærer under eget ansvar at den beskrevne artikkelen er blitt testet internt og godkjent etter gjeldende regelverk ved eksterne, uavhengige laboratorier.

DATO OG STED FOR UTSTEDELSEN

Italia - 15.01.2010

Peg Perego S.p.A.
via A. De Gasperi, 50
20043 - Arcore (MI) – ITALIA

SIKKERHETSNORMER

Lekene våre er i samsvar med De Europeiske Sikkerhetsnormene for leketøy (sikkerhetskrav utformet av EØF) og med "U.S. Consumer Toy Safety Specification". De er også godkjente av I.I.S.G. (Det italienske instituttet for lekers sikkerhet). Det er ikke i samsvar med retningslinjer for ferdsel på vei, og kan derfor ikke kjøres på offentlige veier.



Peg Perego S.p.A. har ISO 9001 sertifisering.

Sertifiseringen gir kunder og forbrukere en garanti om åpenhet og trygghet omkring måten bedriften arbeider på.

OBS! DET ER ALLTID NØDVENDIG MED OVEROPPSYN AV EN VOKSEN.

- OBS! Ikke egnet til barn som er yngre enn 36 måneder, på grunn av små deler som kan svelges eller inhaleres.
- Ikke bruk kjøretøyet på offentlig vei, der det finnes trafikk eller parkerte biler, i kraftige skråninger, nær trinn eller trapper, elver eller basseng.
- Barn må alltid ha på sko når de bruker kjøretøyet.
- Når kjøretøyet er i bruk må man følge med så barna ikke setter hendene, føttene eller andre kroppsdeler, klær eller andre ting, inn nær der det er deler i bevegelse.
- Man må aldri ha vann på eller fukte komponenter på kjøretøyet, som f.eks. motorer, elektrisk anlegg, brytere, osv.
- Man må ikke benytte bensin eller andre brennbare væsker nær kjøretøyet.
- Kjøretøyet må kun brukes av et barn av gangen, med mindre det er av typen for med to seter.

WEEE-DIREKTIVET (kun EU)

- Dette produktet vil ved slutten av sin levetid være klassifisert som avfall av typen WEEE, og må derfor ikke kastes sammen med vanlig husholdningsavfall, men sendes til differensiert avfallsbehandling.
- Lever avfallet på organiserte oppsamlingssteder.
- Farlige substanser som finnes i de elektriske komponentene i dette produktet medfører helse- miljørisiko dersom produktene ikke blir avsatt på en riktig måte.
- Symbolet med en utkrysset søppelkasse angir at produktet må sendes til spesialinnsamling.



AVSETTING AV BATTERIET

- Vær med å ta bevare miljøet.
- Det brukte batteriet må ikke kastes sammen med vanlig husholdningsavfall.
- Dere kan ta det med til en oppsamlingsstasjon for brukte batterier, eller avsetningssted for spesialavfall. Skaff informasjon hos kommunen eller avfallsselskapet.



ADVARSLER FOR BATTERIER AV TYPEN AA 1,5 VOLT

- Innsettingen av batteriene må utføres og overvåkes av voksne. La ikke barn leke med batteriene.
- Batteriene må byttes av en voksen.
- Bruk kun den batteritypen som er spesifisert fra produsenten.
- Ta hensyn til polariteten +/-.
- Unngå å kortslutte strømtilførselsklemmene; det kan medføre fare for brann og eksplosjon.
- Ta alltid ut batteriene dersom leken står ubrukt over lengre tid.
- Man må ikke kaste batteriene på bål/ direkte ild.
- Man må ikke forsøke å lade opp batteriene dersom de ikke er oppladbare.
- Unngå å blande gamle og nye batterier.
- Fjern utladede batterier.
- Kast utladede batterier i oppsamlingsbeholdere for separat behandling av brukte batterier.



ADVARSLER FOR BATTERIET

Oppladingen av batteriet må utføres og overvåses av voksne. La ikke barn leke med batteriet.

OPPLADING AV BATTERIET

- Lad opp batteriet etter anvisningene som følger med batteriladeren, unngå opplading utover 24 timer.
- Lad opp batteriet igjen så snart kjøretøyet får redusert hastighet, for å unngå skader.
- Dersom kjøretøyet blir stående i ro i en lang periode, må man huske å lade opp batteriet og holde det frakoplet fra det elektriske anlegget. Gjenta oppladingen minst hver 3. måned.
- Batteriet må ikke lades opp når det står opp ned.
- Ikke glem av batteriet mens de lades opp! Kontroller med jevne mellomrom.
- Bruk kun batteriladere som følger med produktet, og PEG PEREGO originalbatterier.
- Batteriet er forseglest og trenger ikke vedlikehold.

OBS!

- BATTERIET INNEHOLDER ETSENDE OG GIFTIGE STOFFER. GJØR DERFOR IKKE INNGREP PÅ DEM.
- Batteriet inneholder elektrolytter med syrebase.
- Unngå å skape kontakt mellom batteriterminalene, og unngå kraftige støt: Dette kan føre til eksplosjons- og brannfare.
- Under opplading produserer batteriet gass. Lad derfor opp batteriet i et godt gjennomluftet lokale, langt fra varmekilder og brennbart materiell.
- År batteriet er utslitt må det fjernes fra kjøretøyet.
- Det frarådes å sette eller støtte batteriet på tøy/tekstiler, fordi disse da kan bli ødelagt.
- Bruk kun batterier og akkumulatører av anbefalt type, eller tilsvarende typer.

DERSOM DET SKULLE OPPSTÅ LEKKASJE

Beskytt øynene, og unngå direkte kontakt med elektrolytten. Beskytt hendene dine. Legg batteriet i en plastpose og følg miljøreglene for kassering av batterier.

DERSOM HUDEN ELLER ØYNENE KOMMER I KONTAKT MED ELEKTROLYTTEN

Skyll nøye med rikelig vann der berørte området. Kontakt lege med en gang.

DERSOM NOEN SKULLE KOMME TIL Å DRIKKE ELEKTROLYTTEN

Skyll munnen og spytt. Kontakt lege med en gang.

VEDLIKEHOLD OG BEHANDLING AV KJØRETØYET

- Det anbefales ikke å oppbevare leken på steder der det temperaturen synker til under null grader. Dersom den skulle bli brukt uten at man først har varmet den opp til over null grader, kan dette føre til uopprettelige skader på motorer og batterier.
- Kontroller jevnlig at kjøretøyet er i god stand, spesielt det elektriske anlegget, koplingene på kontaktene, beskyttelseshettene, og batteriladeren. Dersom man finner feil må man verken bruke kjøretøyet eller batteriladeren. Ved reparasjoner må man kun bruke originaldeler fra PEG PEREGO.
- PEG PEREGO vil ikke påta seg noe ansvar dersom det gjøres inngrep på det elektriske anlegget.
- Man må ikke la batteriene eller kjøretøyet stå nær varmekilder, som varmeovner, peiser osv.
- Beskytt kjøretøyet fra vann, regn, snø osv. Bruk på sand eller leire kan føre til skader på tatter, motorer og gir.
- Smør med jevne mellomrom (med en lett olje) delvis bevegelige deler, så som lager og styre etc.
- Overflatene på kjøretøyet kan rengjøres med en fuktig klut, og ved behov, vanlige vaskemidler som ikke er etsende.
- Rengjøringsoperasjonene må kun utføres av voksne.
- Man må ikke demontere noen av mekanismene på kjøretøyet eller på motorene, dersom dette ikke er blitt autorisert av PEG PEREGO.

REGLER FOR TRYGG BRUK

For at barnet skal være så trygt som mulig, må man før man starter kjøretøyet lese og følge disse anvisningene nøye.

- Lær barnet riktig bruk av kjøretøyet, slik at man kan kjøre sikkert og ha det gøy.
- Før man starter må man kontrollere at det ikke er ting eller personer i veien.
- Kjør med hendene på rattet/styre og se alltid på veien.
- Brems i tide for å unngå kollisjoner.

2. HASTIGHET (dersom denne finnes)

Det anbefales at man til å begynne med bruker 1. gir. Før man begynner å bruke 2. gir/hastighet, må man forsikre seg om at barnet har lært å bruke rattet/styret, bremsen, 1. gir, riktig, og at det er blitt kjent med kjøretøyet.

OBS!

- Kontroller at alle festeskivene/mutrene til hjulene itter godt fast.
- Dersom kjøretøyet overbelastes, ved bruk i løs sand, leire eller svært ulendt terreng, vil overbelastningsbryteren gripe inn og fjerne all strøm. Strømmen vil komme tilbake etter noen sekunder.

MORO UTEN STANS: Hold alltid klart et oppladet batteriset.

PROBLEMER?

MANGLER KJØRETØYET KRAFT?

- Kontroller at ingen av kablene er frakoplet under platen til gasspedalen.
- Kontroller at gass-bryteren fungerer, og bytt dem eventuelt ut.
- Sjekk at batteriet er koplet til det elektriske anlegget.

MANGLER KJØRETØYET KRAFT?

- Lad opp batteriene. Dersom problemet vedvarer etter opplading må man la batteriet og batteriladeren kontrolleres ved et serviceverksted.

KUNDESERVICE

PEG PEREGO tilbyr en kundeservicetjeneste etter kjøp, enten direkte, eller gjennom sitt nettverk av autoriserte serviceverksteder, som kan bistå ved eventuelle reparasjoner eller utskiftinger av deler, samt salg av originaldeler. For å kunne kontakte et serviceverksted ber vi deg se heftet "Serviceverksteder" som ligger ved i emballasjen.

Ved enhver henvendelse er det nødvendig å finne fram serienummeret til artikkelen. For å lokalisere serienummeret må du se siden om reservedeler.

Peg Perego er tilgjengelig for kundene, og ønsker å på best mulig måte deres behov. Det er derfor svært viktig for oss å vite hva kundene mener. Vi vil derfor være svært takknemlige dersom du etter å ha brukt dette produktet kunn fylle ut SPØRRESKJEMA OM KUNDETILFREDSTILLELSE, som finnes på Internett på følgende adresse: www.pegperego.com og at du der gir din vurdering og dine forslag.

REKLAMASJONSRETT

Det er to års reklamasjonsrett på kjøretøyet. Reklamasjonsretten dekker alle kjøretøyet deler ved normal og korrekt bruk. Les derfor nøye gjennom bruksanvisningen før du tar kjøretøyet i bruk. Fyll ut skjemaet nederst og ta vare på bruksanvisningen sammen med kvitteringen til bruk ved en eventuell reklamasjon.

Fremgangsmåte ved reklamasjon:

Ved ev. feil og mangler bør du alltid henvende deg til forhandleren hvor kjøretøyet er kjøpt. Av hensyn til vår løpende kvalitetssikring er det viktig at du ved henvendelse har nedenstående opplysninger om kjøretøyet parat.

Så fremt reklamasjonen ikke kan avgjøres per telefon, skal kjøretøyet sendes til:

Maki A/S

Hårupvej 22 D

DK-8600 Silkeborg

Danmark

Tlf.nr.: +45 44476603

Mobilnr.: +45 40304228

E-post: service@maki.dk

Internett: www.maki.dk

Du er naturligvis også velkommen til å kontakte Maki Service.

Kjøretøy tas kun til reparasjon etter avtale. Kjøretøy som sendes inn uten at dette er avtalt på forhånd, vil bli avvist.

Skjema til bruk ved reklamasjon:

Navn: _____

Adresse: _____

Postnr./sted: _____

Kontaktperson: _____

Tlf.nr.: _____

Opplysninger om kjøretøyet:

Produksjonskode (strek-kodenr.): _____

Produksjonsdato: _____

Kontrollnr. ("Controllo") _____

Kjøpsdato: _____

Reklamasjonens art: _____

Med vennlig hilsen
Peg Pérégo S.p.A. / Maki A/S

MONTERINGSANVISNING

OBS!

ALLE MONTERINGSOPERASJONENE MÅ KUN UTFØRES AV VOKSNE.

VÆR VARSOM NÅR KJØRETØYET TAS UT AV EMBALLASJEN ALLE SKRUENE OG SMÅ DELER FINNER MÅN I EN POSE INNE I EMBALLASJEESKEN.

DET KAN HENDE BATTERIET ALLEREDE ER INNSATT I PRODUKTET.

MONTERING

- 1-2 • Skru løs og fjern bunnen til tilhengeren fra understellet til traktoren.
- 3 • Før inn en av de 4 selvblokkerende sluttskiver (2 er ekstra) på det medfølgende verktøyet. OBS! Tungene på de selvblokkerende sluttskivene må være vendt mot innsiden av verktøyet (se detalj A).
- 4 • Fjern akselen fra emballasjen. Fjern beskyttelsesknotene fra akselen. Før inn akselen ved å slå med en hammer helt til den stopper opp, fjern deretter verktøyet.
- 5 • Sett inn de ulike komponentene på akselen i denne rekkefølgen: Sluttskive, hjul, det andre hjulet (det følger med 4 sluttskiver, 2 er ekstra). OBS! Sjekk at hjulene er riktig innsatt, dvs. med hjulekapslene vendt utover.
- 6 • Plasser en selvblokkerende sluttskive med det medfølgende verktøyet på den ferdige akselen, og bank den helt på plass.
- 7 • Før inn, mens du trykker inn hele hjulsettet på understellet til tilhengeren.
- 8 • Sett inn den røde boltene på ytterkanten av tilhengeren.
- 9 • Fjern de 5 beskyttelseshettene fra bunnen av lasteplanet.
- 10 • Fest understellet til tilhengeren (som på forhånd er klargjort) fra lasteplanet, som vist i figuren.
- 11 • Sett sammen de 3 sidene på tilhengeren, med trerelieffet vendt utover.
- 12 • Plasser disse sammenmonterte delene sammen med understellet til tilhengeren ved å kople dem til åpningene.
- 13 • Sett på de 2 hjulkapslene på tilhengerens hjul (OBS! I emballasjen finner dere 6 hjulkapsler, men de siste 4 må festes på traktorhjulene).
- 14 • Plasser den grønne motvekten på fremre del av understellet til traktoren: Bøssingene på understellet på passere gjennom åpningene i motvekten. Klikk inn på plass den nedre delen av motvekten til understellet.
- 15 • Fest motvekten med de to skruene.
- 16 • Fest panseret ved å føre inn festetaggene i de stiplede åpningene i understellet (2). Vri panseret i posisjon og blokker med hjelp av en mynt sikkerhetshaken (3).
- 17 • Trykk inn i posisjon de to sentrale frontlyktene, på en slik måte at de tre hakene kommer på plass.
- 18 • Trykk inn i posisjon de to sidelyktene, på en slik måte at hakene kommer på plass. Vær oppmerksom! De sentrale frontlyktene og sidelyktene er ikke like: Sjekk at retningen og formen er riktig før man trykker dem inn på plass.
- 19 • Trykk på plass sidefestene mot understellet.
- 20 • Skru løs de festeboltene som finnes i bunnen av setet.
- 21 • Plasser setet opp på linje med hullene i setestøtten.
- 22 • Setet kan reguleres i 2 ulike posisjoner, avhengig av barnets høyde (se figur).
- 23 • Etter at man har plassert setet må man skru til de to festeknottene.
- 24 • Før inn de fremre festehakene til setestøtten i åpningene i understellet.
- 25 • Sett setestøtten tilbake på understellet til traktoren, og skru til de 2 skruene.
- 26 • Sett klistremerkene fast på baklyktene som vist i figuren.
- 27 • Hekt på plass lyktene nedenfra og oppover.
- 28 • Monter de to dekslene i de "C"-formede sporene på de bakre hjulbuene, til venstre og høyre.
- 29 • Trykk på plass bensinkorken som befinner seg på bakre del av traktoren.
- 30 • Sett inn to batterier av typen AA, 1,5V i radioen, ved å åpne ned bakre luken i panseret (se figur).
- 31 • Sett inn radioen ved å føre inn de to hektene under styrestangen, og feste den med en skrue, som vist i figuren.
- 32 • Trykk på plass toppen av styret og dekslet.
- 33 • Trykk fra bunnen av traktoren styrestangen helt til den kommer ut gjennom øvre del av traktorrammen.
- 34 • Hold fast stangen i denne posisjonen og sett inn

rattet.

- 35 • Fest rattet ved hjelp av den medfølgende skruen og mutteren, vær varsom så man setter skruen inn i den runde åpningen og mutteren i den sekskantede åpningen.
- 36/37 • Før eksosrøret inn i støtten, vær oppmerksom på retningen, og skru til med den lange skruen som er spesifisert.
- 38 • For å feste tilhengeren på traktoren gå man fram som følger: Sett kroken til tilhengeren inn i åpningen som man finner bak på traktoren og vri den rundt (se fig. 39).
- 39 • Posisjon 1: Tilhengeren kan koples fra. Posisjon 2: Tilhengeren er blokkert. OBS! Tilhengeren kan holde en last på inntil 10 kg.
- 40 • Løse på panseret ved å vri sikkerhetsfestet ved hjelp av en mynt, og åpne panseret ved å vri det 90 grader.
- 41 • Kople batterikontakten til kontakten til det elektriske anlegget.
- 42 • Lukk panseret ved å det 90 grader, og blokker det ved å vri sikkerhetsfestet ved hjelp av en mynt.

EGENSKAPER VED KJØRETØYET OG BRUK

- 43 • GIRSPAKEN. Kjøretøyet har 3 gir. OBS! Når man tar kjøretøyet ut av emballasjen kan kjøretøyet kun bruke 1. gir og revers. For å bruke 2. gir må man gå fram som vist i figur 44.
- 44 • Skru løs skruen som blokkerer 2. gir (fig. A). Vri blokkeringen til neste posisjon (fig. B). Skru blokkeringen fast igjen. Nå kan man bruke alle de tre girene.
- 45 • GASSPEDAL/ ELEKTRISK BREMSE: Ved å løfte foten fra pedalen, vil bremsen settes i funksjon automatisk.
- 46 • FM-RADIO: For å slå på, av og justere volumet vrir man på bryter A. For å velge radiostasjon trykker man på de 2 trekantede tastene (se figur).

SKRIFTE AV BATTERI

OBS! ILLUSTRASJONENE AV BATTERIENE ER KUN ANGIVELSER. BATTERIET KAN SE ANNERLEDES UT ENN DEN MODELLEN SOM ER AVBILDET. DETTE VIL IKKE ENDRE SEKVENSEN FOR BATTERISKIFT OG OPPLADING.

- 47 • Åpne panseret, som vist foran. Kople fra kontaktene som gir strøm til batteriet.
- 48 • Skru løs 2 to skruene på batteriholderen som vist i figuren.
- 49 • Ta ut batteriet.
- 50 • Trekk ut batteriholderen fra batteriet som ikke fungerer.
- 51 • Dersom dere har kjøpt eller har et Peg Perego-batteri av typen 12V/12Ah, må dere fjerne plastinnlegget (A) ved å trekke det ut av batteriholderen.
- 52 • Plasser det nye batteriet tilbake på plass med batteriholderen; fest batteriholderen ved hjelp av de to skruene.
- 53 • Kople sammen kontakten til det elektriske anlegget og batterikontakten.
- 54 • Lukk panseret ved å sette sikkerhetsfestet tilbake i posisjon, som vist foran.

OPPLADING AV BATTERIET

OBS! OPPLADING AV BATTERIENE OG ALLE ANDRE INNGREP PÅ DET ELEKTRISKE ANLEGGET, MÅ UTFØRES AV VOKSNE. BATTERIET KAN OGSÅ LADES OPP UTEN Å FJERNE DET FRA LEKEN.

- 55 • Sett inn støpslet til batteriladeren i en veggkontakt etter det vedlagte anvisningene. Kople kontakt B til kontakt C på batteriladeren. Når oppladingen er ferdig, trekker man ut støpslet på batteriladeren, og deretter kople man kontakt C fra kontakt B.
- 56 • Skyv helt inn, helt til man hører et klikk, kontakt B i kontakt A. Sett inn batteriholderen. Når operasjonene er helt ferdig må man huske å lukke og feste batteriboksen.

PEG PEREGO® tackar er för att ni valt denna produkt. Sedan mer än 50 år tillbaka tar PEG PEREGO ut barn på åkturer; de nyfödda barnen med liggvagnar och sittvagnar och längre fram i åldern med leksaksfordon som har pedaler och är batteridrivna.

Upptäck hela vårt produktutbud, nyheter och annan information om Peg Perego på vår webbplats:

www.pegperego.com

VIKTIG INFORMATION

Läs noga denna bruksanvisning för att bekanta er med användning av modellen och för att lära ert barn att köra och ha roligt på ett korrekt och säkert sätt. Spara sedan handboken för varje framtida bruk.

Innan fordonet tas i bruk första gången ska batteriet laddas i 18 timmar. Om denna åtgärd inte iakttagits kan det uppstå ohjälpliga skador på batteriet.

- **År 3+**
- Fordon med 1 plats
- 1 förseglat laddningsbart batteri 12V 8Ah med bly
- 2 drivhjul
- 2 motorer på 165 W
- Hastighet i 1:a växeln 3,5 Km/h
- Hastighet i 2:a växeln 7,3 Km/h
- Hastighet vid backväxel 3,4 Km/h

Peg Perego kan när som helst tillföra ändringar på modeller eller fakta i denna publikation, på grund av tekniska eller företagsrelaterade skäl.

SÄKERHETSFORESKRIFTER

Våra leksaker överensstämmer med de Europeiska säkerhetsföreskrifterna för leksaker (säkerhetskrav som förutsetts av EEC-rådet) och av "U.S. Consumer Toy Safety Specification". De är godkända av I.I.S.G. (Istituto Italiano Sicurezza Giocattoli). Produkten är inte i överensstämmelse med föreskrifterna för trafiknormer på vägar och får alltså inte köras på allmänna vägar.



Peg Perego S.p.A. är certifierat enligt ISO 9001.

Certifieringen erbjuder kunder och användare garanti för insyn och förtroende för företagets arbetsmetod.

OBSERVERA! DET ÄR ALLTID NÖDVÄNDIGT MED ÖVERVAKNING AV EN VUXEN PERSON.

- **OBSERVERA!** Ej lämplig för barn under 36 månader på grund av förekomst av små delar som kan sväljas eller andas in.
- Använd inte fordonet på allmänna vägar, där det är trafik eller parkerade bilar, på branta sluttningar, i närheten av trappsteg, trappor, vattendrag eller simbasängar.
- Barnen ska alltid bära skor när de använder fordonet.
- När fordonet är i funktion ska man vara uppmärksam på att barnen inte sätter händerna, fötterna eller andra delar av kroppen, kläder eller andra föremål, i närheten av delar i rörelse.
- Blöt inte fordonets beståndsdelar som motorer, elsystem, tryckknappar etc.
- Använd inte bensin eller andra brandfarliga ämnen i närheten av fordonet.
- Om fordonet inte är av typen med två plaster får det aldrig användas av mer än ett barn.

WEEE-DIREKTIV (endast EU)

- Denna produkt klassificeras då den inte längre är i bruk som farligt avfall och kan därför inte avskaffas som hushållsavfall, utan ska sorteras separat;
- Lämna avfallet på avsedda återvinningsstationer;
- Närvaro av farliga substanser i de elektriska komponenterna i denna produkt innebär en potentiell hälso- och miljöfara om produkterna inte bortskafts korrekt.
- Den överkorsade soptunnan anger att produkten ska sorteras separat.



BORTSKAFFANDE AV BATTERIET

- Bidrag till skydd av miljön
- Det använda batteriet ska inte slängas bland hushållssoporna
- Ni kan lämna det i en batteriinsamling eller i särskild bortskaftning av avfall; information kan fås från er kommun.



VARNING BATTERI AA 1,5 VOLT

Isättning av batteriet får endast utföras och övervakas av vuxen person. Låt inte barn leka med batterierna.

- Endast vuxen får byta ut batterierna.
- Använd endast den typ av batteri som specificerats av tillverkaren.
- Respektera polariteten +/-
- Kortslut inte strömförsörjningspolerna, det innebär risk för eld och explosion.
- Tag alltid ur batterierna om leksaken inte används under en längre tid.
- Kasta inte batterierna i eld.
- Försök aldrig ladda batterier som inte är laddningsbara.
- Blanda inte nya och gamla batterier.
- Tag ur urladdade batterier.
- Kasta de urladdade batterierna i avsedda behållare för återvinning av använda batterier.



VARNINGAR BATTERI

Laddning av batteriet får endast utföras och övervakas av vuxen.
Låt inte barn leka med batteriet.

LADDNING AV BATTERIET

- Ladda batteriet genom att följa de instruktioner som medföljer batteriladdaren och se alltid till att inte överstiga 24 timmar.
- Om ni laddar batteriet en bra stund så fort fordonet börjat tappa fart så undviker ni skador.
- Om ert fordon står stilla under en lång tid, kom ihåg att ladda batteriet och koppla ur det ur anordningen; upprepa omladdningen åtminstone var tredje månad.
- Batteriet får inte laddas upp och ned.
- Glöm inte batteriet i laddaren! Kontrollera regelbundet.
- Använd endast medföljande batteriladdare och originalbatterier från PEG PEREGO.
- Batteriet är förseglat och kräver inget underhåll.

VARNING

- **BATTERIET INNEHÅLLER GIFTIGA FRÄTANDE ÄMNINGEN. MIXTRA INTE MED DET.**
- Batteriet innehåller syrabaserad elektrolyt.
- Orsaka inte direktkontakt mellan batteriets poler och undvik häftiga stötar: risk för explosion och/eller brand.
- Under laddningen alstrar batteriet gas. Ladda batteriet på en välventilerad plats långt ifrån värmekällor och brännbara material.
- Uttjänt batteri ska tas ur fordonet.
- Lägg inte batteriet på kläder eftersom de kan skadas.
- Använd endast batterier eller ackumulatörer av rekommenderad och överensstämmande typ.

VID EN LÄCKA

Skydda era ögon och undvik direkt kontakt med elektrolyten; skydda era händer.
Lägg batteriet i en plastpåse och följ instruktioner för bortskaftande av batterier.

OM HUDEN ELLER ÖGONEN SKULLE KOMMA I KONTAKT MED ELEKTROLYTEN

Skölj den utsatta kroppsdelen i rikligt med rinnande vatten.
Rådfråga omedelbart läkare.

OM ELEKTROLYTEN SVÄLJS

Skölj munnen och spotta.
Rådfråga omedelbart läkare.

UNDERHÅLL OCH SKÖTSEL AV FORDONET

- Leksaken bör inte lämnas på platser vars temperatur understiger noll grader. Om den skulle användas utan att den uppnått en temperatur över noll grader kan det orsaka oåterkalliga skador på motorn och batteriet.
- Kontrollera regelbundet fordonets skick, särskilt den elektriska anordningen, kontaktens anslutningar, skyddshöljerna och batteriladdaren. Om fel kan konstateras får det elektriska fordonet och batteriladdaren inte användas. Använd endast reservdelar av originaltyp PEG PEREGO vid reparationer.
- PEG PEREGO åtar sig inget ansvar i händelse av att det elektriska systemet utsatts för förändringar.
- Lämna inte batteriet eller fordonet i närheten av värmekällor som värmeelement, kaminer etc.
- Skydda fordonet från vatten, regn, snö etc.; om fordonet används på sand eller lerig mark kan tryckknappar, motorer och reducereväxlar skadas.
- Smörj regelbundet (med lättolja) halvröriga delar som lager, styrning etc.
- Fordonets ytor kan rengöras med en fuktigt trasa och vid behov med icke-slipande hushållsprodukter.
- Rengöringsarbetena får endast utföras av vuxna personer.
- Montera inte ned fordonets mekanismer eller motorer utan godkännande från PEG PEREGO.

FÖRSÄKRAN OM ÖVERENSSTÄMMELSE

PRODUKTNAMN

John Deere GROUND FORCE

PRODUKTENS IDENTIFIKATIONSKOD

IGOR0047

FÖRESKRIFTER FÖR REFERENS (original)

Allmänt Direktiv avseende leksakers säkerhet
88/378/EEG

Standard EN71 / 1 -2 -3

Standard EN62115

Direktiv om elektromagnetisk kompatibilitet
2004/108/EG

Standard EN55022 – EN55014

Europeiska direktivet WEEE 2003/108/EG
Europeiska direktivet 2002/95/EG om begränsning av användning av vissa farliga ämnen i elektriska och elektroniska produkter
Direktiv Ftalat 2005/84/EG
Standard EN60825-1

Produkten är inte i överensstämmelse med föreskrifterna för trafiknormer på vägar och får alltså inte köras på allmänna vägar.

FÖRSÄKRAN OM ÖVERENSSTÄMMELSE

PegPerego S.p.A. försäkras på eget ansvar att den aktuella artikeln har provkörts internt och godkänts enligt gällande föreskrifter hos externa och oberoende laboratorier.

DATUM OCH PLATS FÖR UTSTÄLLANDET

Italien - 15.01.2010

Peg Perego S.p.A.
via A. De Gasperi, 50
20043 - Arcore (MI) – ITALIA

REGLER FÖR EN SÄKER KÖRNING

- För barnets säkerhet: innan fordonet sätts igång ska man noggrant läsa och följa instruktionerna härunder.
- Lär barnet att använda fordonet på korrekt sätt så att körningen blir säker och rolig.
 - Innan start ska man försäkra sig om att färdsträckan inte hindras av personer eller föremål.
 - Kör med händerna på styrstäng/ratten och håll alltid ögonen på vägen.
 - Bromsa i tid för att undvika krockar.

2:a HASTIGHET (om sådan finns)

I början rekommenderar vi att man använder den 1:a växeln. Innan man lägger i 2:a hastigheten ska man försäkra sig om att barnet har lärt sig korrekt användning av styrsång/ratt, av 1:a hastigheten, bromsen och att barnet är bekant med fordonet.

OBS!

- Kontrollera att alla beslag/muttrar för fästning av hjulen sitter fast ordentligt.
- Om fordonet är verksamt i överbelastningstillstånd som t. ex. på fin sand, lerig mark eller mycket ojämn mark, kopplar strömbrytaren för överbelastning omedelbart från drivkraften. Försörjning av drivkraft startar igen några sekunder senare.

HA ROLIGT UTAN AVBROTT: ha alltid en laddad batterisats som reserv, klar för användning.

PROBLEM?

FUNGERAR INTE FORDONET?

- Kontrollera att det inte finns fränkopplade kablar under gaspedalplattan.
- Kontrollera att tryckknappen för gaspedalen fungerar korrekt och byt ut den vid behov.
- Kontrollera att batteriet är anslutet till det elektriska systemet.

HAR FORDONET INGEN DRIVKRAFT?

- Ladda batterierna. Om problemet kvarstår efter laddningen ska man låta ett servicecentrum kontrollera batterierna och batteriladdaren.

SERVICETJÄNST

PEG PEREGO erbjuder efter försäljningen en direkt servicetjänst eller servicetjänst via ett nätverk av auktoriserade servicecentrum för eventuella reparationer eller utbyten och försäljning av originalreservdelar. För kontaktinformation till dessa servicecentrum, se informationen "Servicecentrum" som finns i förpackningen.

Vid kontakt med vår kundtjänst ska ni ha produktens serienummer nära tillhands. Konsultera reservdelssidan i bruksanvisningen för att identifiera serienumret.

PEG PEREGO står till tjänst för alla kunders behov. Därför är det oerhört viktigt och värdefullt för oss att få veta våra kunders åsikt, och blir vi väldigt tacksamma om ni efter att ha använt vår produkt skulle vilja fylla i FRÅGEFORMULÄR OM KONSUMENTENS TILLFREDSSTÄLLELSE som finns på Internet på följande adress: www.pegperego.com och där ange eventuella kommentarer eller förslag.

REKLAMATIONSRÄTT

Lekfordonet har två års reklamationsrätt. Reklamationsrätten täcker lekfordonets alla delar vid normalt och korrekt bruk. Läs därför igenom bruksanvisningen noga innan lekfordonet tas i bruk. Fyll i blanketten nedan och förvara bruksanvisningen tillsammans med inköpskvittot att användas i händelse av reklamation.

Gör så här vid reklamation:

Vid ev. fel och brister bör du alltid kontakta inköpsstället. Av hänsyn till vår löpande kvalitetssäkring är det viktigt att du vid kontakt har nedanstående uppgifter om lekfordonet till hands. Om reklamationen inte kan klaras per telefon ska lekfordonet skickas till:

Furusäters Elektronik

Furusäter 6671

S-471 72 Hjalteby

Tel.nr: 0304 66 83 29

Mobilnr: 0304 66 83 29

Kontaktperson: Claes Axelson

Du är naturligtvis också välkommen att kontakta Maki Service:

E-post: service@maki.dk

Webb: www.maki.dk

Vi tar bara emot lekfordon för reparation efter överenskommelse. Lekfordon som översänds utan överenskommelse tas inte emot.

Reklamationsblankett:

Namn: _____

Adress: _____

Postnr/ort: _____

Kontaktperson: _____

Tel.nr: _____

Uppgifter om lekfordonet:

Tillverkningskod (streckkodsnr): _____

Tillverkningsdatum: _____

Kontrollnr ("Controllo") _____

Inköpsdatum: _____

Reklamationens art: _____

Med vänlig hälsning
Peg Pérégo S.p.A./Maki A/S

MONTERINGSINSTRUKTIONER

OBSERVERA

MONTERINGSARBETET FÅR ENDAST UTFÖRAS AV VUXNA PERSONER. VAR FÖRSIKTIG NÄR DU TAR UT FORDONET UR FÖRPACKNINGEN. ALLA SKRUVAR OCH SMÅ DELAR FINNS I EN PÅSE INNE I FÖRPACKNINGEN BATTERIET KAN EVENTUELLT REDAN SITTA I FORDONET.

MONTERING

- 1-2 • Skruva loss och ta bort underdelen på släpet från traktorn.
- 3 • Sätt i en av de fyra självslåsande brickorna (två som reserv) i det medföljande verktyget. VIKTIGT: den självslåsande brickans spontar ska riktas mot verktygets insida (se detalj A).
- 4 • Ta ur hjulbasen ur emballaget. Ta bort skyddspropparna från hjulbasen. Sätt i hjulbasen genom att slå lätt, ända ner, med en hammare på specialverktyget; ta därefter bort verktyget.
- 5 • Sätt på komponenterna på hjulbasen i följande ordning: bricka, hjul, andra hjul, bricka (de medföljande brickorna är fyra, två i reserv). VIKTIGT: kontrollera att hjulen har satts på rätt, d.v.s. med hjulnavet vänt utåt.
- 6 • Placera en självslåsande bricka i specialverktyget, sätt i den färdiga hjulbasen och slå lätt, ända ner.
- 7 • För in hjulenheten, genom att trycka på den, på släpets bas.
- 8 • Sätt i det röda stiftet på släpets yttersta kant.
- 9 • Ta bort de fem skyddspropparna från vagnskorgen.
- 10 • Haka på släpets underdel (som redan gjorts i ordning) på vagnskorgen genom att trycka på den, på det sätt som visas i figuren.
- 11 • Montera ihop släpets tre delar genom att hålla de träliknande delarna riktade utåt.
- 12 • Placera de monterade delarna på botten av släpet och sätt i dem i de motsvarande hälen.
- 13 • Sätt på de två navskyddena på hjulen till släpet (observera: i emballaget finns det sex navskydd, de återstående fyra ska placeras på traktorns hjul).
- 14 • Placera den gröna motvikten på framsidan på traktorns ram: bussningarna på ramen skall passera genom hälen i motvikten. Haka fast motviktens nedre del i ramen.
- 15 • Sätt fast motvikten med de två skruvarna.
- 16 • Sätt fast huven genom att föra in gångjärnet i fästet i ramen (2). Vrid huven i läge och blockera säkerhetsspärren (3) med hjälp av ett mynt.
- 17 • Tryck fast de två mittersta strålkastarna i läge, då detta görs ska man vara uppmärksam på de tre spontarna.
- 18 • Montera på de två återstående (yttersta) strålkastarna, var även här uppmärksam på spontarna. Viktigt! De mitterst och ytterst placerade strålkastarna är inte identiska: kontrollera att riktning och form överensstämmer, innan de trycks in på plats.
- 19 • Haka fast sidodelarna i ramen genom att trycka fast dem.
- 20 • Skruva loss knapparna som är placerade på botten av sätet.
- 21 • Placera sätet i höjd med hälen i sätets stöd.
- 22 • Sätet kan regleras i två lägen beroende på hur långt barnet är (se figur).
- 23 • Efter att sätet har placerats i rätt läge skruva fast de två fastsättningsknapparna.
- 24 • Sätt i de två främre spontarna i sätets stöd i hälen i ramen.
- 25 • Placera sätets stöd på nytt på traktorns ram och skruva fast de två skruvarna.
- 26 • Sätt fast tejen i de bakre lyktornas sätet på det sätt som visas i figuren.
- 27 • Haka fast lyktorna nedifrån och upp.
- 28 • Montera på de två pluggarna i de bakre (höger och vänster) hjulkåporna två C-formade säten.
- 29 • Sätt på bensinlocket, med ett lätt tryck, som befinner sig på traktorns baksida.
- 30 • Sätt i två AA-batterier på 1,5V i radion genom att öppna den bakre luckan i panelen (se figuren).
- 31 • Placera radion genom att placera de två hakarna i ramen under rattstäng och fäst den med en skruv på det sätt som visas i figuren.
- 32 • Montera på ringen och proppen under ratten genom att trycka på dem.
- 33 • Skjut hjulstäng från traktorns botten tills den sticker ut från den övre delen på ramen.
- 34 • Håll kvar stäng i detta läge och sätt på ratten.
- 35 • Sätt fast ratten med hjälp av den skruv och mutter som ingår i utrustningen och se till att skruven sätts i det runda hålet och muttern i det sexkantiga hålet.
- 36/7 • För in avloppsöret i hållaren och kontrollera att detta gjorts i rätt riktning, skruva sedan fast den

- med hjälp av den speciella, långa skruven.
- 38 • För att haka fast släpet på traktorn gör på följande sätt: haka fast släpets krok i det hål som finns på traktorns baksida och rotera den (se fig. 39).
- 39 • Position 1: släpet kan tas bort. Position 2: släpet är blockerat. VIKTIGT: Släpet kan klara en vikt på max 10 Kg.
- 40 • Frilägg huven genom att vrida säkerhetsspärren med hjälp av ett mynt och öppna huven och vrid den i rätt riktning.
- 41 • Anslut batteriproppen till den elektriska anläggningens.
- 42 • Stäng huven genom att vrida den i rätt riktning och blockera den genom att vrida säkerhetsspärren med hjälp av ett mynt.

FORDONETS EGENSKAPER OCH ANVÄNDNING

- 43 • VÄXELSPAK. Fordonet kan köras i tre hastigheter. VIKTIGT: när det tas ut ur emballaget kan fordonet endast köras på första hastigheten och backas. För att använda den andra hastigheten gör på det sätt som visas i figur 44.
- 44 • Skruva loss stoppskruven för den andra hastigheten (fig. A). Vrid stoppet till nästa läge (fig. B). Skruva åt stoppet igen. Nu kan alla hastigheter användas.
- 45 • ACCELERATIONSPEDAL/ELEKTRISK BROMS. Om man lyfter foten från pedalen aktiveras bromsen automatiskt.
- 46 • RADIO FM: För att sätta på den, stänga av den eller reglera dess volym ska man vrida på knappen A. För att ställa in stationerna tryck på de två trekantiga knapparna (se figur).

BYTE AV BATTERI

- VIKTIGT: RITNINGEN ÖVER BATTERIERNÄR ÄR ENDAST GJORD SOM ETT EXEMPEL. ERT BATTERI KAN VARA ANNORLUNDA ÄN DET SOM VISAS. DETTA BETYDER INTE ATT DEN SEKVENS FÖR BYTE OCH LADDNING SOM VISAS ÄR ANNORLUNDA.
- 47 • Öppna huven på det sätt som visas tidigare. Koppla ur batteriets strömförsörjningsproppar.
- 48 • Skruva loss de två skruvarna ur batterihållaren på det sätt som visas i figuren.
- 49 • Dra ut batteriet.
- 50 • Dra ut batterihållaren från det överksammas batteriet.
- 51 • Om ni har köpt eller redan har ett batteri från Peg Perego på 12V/12Ah är det nödvändigt att ta bort kompensations-elementet i plast (A) genom att dra ut det från batterihållaren.
- 52 • Sätt i det nya batteriet tillsammans med batterihållaren i sätet; sätt sedan fast batterihållaren med de två skruvarna.
- 53 • Anslut batteriproppen och den elektriska anläggningens.
- 54 • Stäng huven genom att sätta tillbaka spärren, på det sätt som visas tidigare.

ATT LADDA BATTERIET

- VIKTIGT: LADDNING AV BATTERIERNÄR OCH EVENTUELLA INGREPP I DEN ELEKTRISKA ANLÄGGNINGEN FÅR ENDAST UTFÖRAS AV VUXNA. BATTERIET KAN ÄVEN LADDAS UTAN ATT MAN TAR UR DET UR LEKSÄKEN.
- 55 • Sätt i kontakten till batteriladdaren i ett vägguttag och följ de bifogade instruktionerna. Anslut propp B med batteriladdarens propp C. Efter avslutad laddning ska man koppla ur batteriladdarens kontakt från vägguttaget och sedan ta lossa propp C från propp B.
- 56 • För in propp B i propp A tills ett klickande ljud hörs. Sätt i batterihållaren. Efter avslutad laddning ska man alltid komma ihåg att stänga och låsa luckan till batteriets säte.

TÜRKÇE

PEG PEREGO® bu ürünü tercih ettiğiniz için size teşekkür ediyor. 50 yılı aşkın bir süredir PEG PEREGO çocukları gezmeye götürüyor; doğar doğmaz o meşhur bebek arabaları ve pusetleri ile, daha sonra ise pedallı veya bataryalı eşsiz oyuncak arabaları ile.

Peg Perego dünyasındaki tüm ürün serisini, yenilikleri ve diğer bilgileri sitemizde bulabilirsiniz:

www.pegperegocom

ÖNEMLİ BİLGİLER

Bu kullanım kılavuzunu, modelin kullanımına alışmak ve de çocuğunuzun doğru, güvenli ve eğlenceli sürüşü öğretmek için dikkatlice okuyunuz. Daha sonraki herhangi bir gereksinim için kılavuzu saklayınız.

Aracın ilk kullanımında bataryayı 18 saat şarjda tutunuz. Bu işlemin yapılmaması, bataryada telafisi mümkün olmayan zararlara sebep olabilir.

• Yaş 3+

- 1 kişilik araç
- 1 adet 12V 8Ah doldurulabilir sızdırmaz kurşun batarya
- 2 adet motorlu çekici tekerleği
- 2 adet 165 W motor
- 1. viteste 3,5 Km/s hız
- 2. viteste 7,3 Km/s hız
- Geri viteste 3,4 Km/s hız

Peg Perego istediği zaman bu yayında tanıtılmış modellere, teknik veya şirket içi sebeplerden dolayı değişiklik yapma hakkını saklı tutar.

UYGUNLUK BEYANI

ÜRÜN ADI

John Deere GROUND FORCE

ÜRÜN TANIMLAMA KODU

IGOR0047

REFERANS DÜZENLEMELER (esas)

88/378/CE sayılı Genel Oyuncak Güvenliği Direktifi
Standart No. EN71 / 1 -2 -3
Standart No. EN62115

2004/108/CE sayılı Elektromanyetik Uyum Direktifi
Standart No. EN55022 – EN55014

2003/108/CE sayılı RAEE Avrupa Direktifi
2002/95/CE sayılı RoHS Avrupa Direktifi
2005/84/CE sayılı Ftalein Direktifi
Standart EN60825-1

Yolda seyir konusundaki trafik düzenlemelerine uygun olmadığından dolayı kamuya açık yollarda seyir edemez.

UYGUNLUK BEYANI

Peg Perego S.p.A., söz konusu ürünün şirket bünyesinde gerekli testlere ve yürürlükteki yasal düzenlemelerin öngördüğü bağımsız laboratuvar testlerine tabi tutulduğunu, kendi sorumluluğu altında, beyan etmektedir.

VERİLİŞ YERİ VE TARİHİ

İtalya - 15.01.2010

Peg Perego S.p.A.
via A. De Gasperi, 50
20043 - Arcore (MI) – ITALIA

EMNİYET STANDARTLARI

Oyuncaklarımız Avrupa Birliği Konseyinin oyuncaklar için öngördüğü güvenlik niteliklerine ve "A.B.D. Tüketici Oyuncak Güvenliği Nitelikleri" ne uygundur. I.I.S.G. (İtalyan Oyuncak Güvenliği Kurumu) tarafından onaylanmıştır. Yolda seyir konusundaki trafik düzenlemelerine uygun olmadığından dolayı kamuya açık yollarda seyir edemezler.



Peg Perego S.p.A. ISO 9001 Sertifikalıdır.

Bu sertifika ile müşterilere ve tüketicilere kurumun şeffaflık işleyişinin ve tam bir güven ortamının garantisini verilmektedir.

DİKKAT! DAİMA BİR YETİŞKİNİN DENETİMİ GEREKLİDİR.

- DİKKAT! Solunabilecek veya yutulabilecek küçüklikte parçalar bulunduğundan 36 aylıktan küçük çocuklar için uygun değildir.
- Aracı, trafiğin ve park halindeki arabaların bulunduğu halka açık yollarda, dik yokuşlarda, basamak ve merdivenlerin, su kanallarının ve havuzların yakınında kullanmayınız.
- Aracın kullanımını esnasında çocuklar daima ayakta kalmış olmalıdır.
- Araç çalışırken çocukların ellerini, ayaklarını veya vücudlarının diğer uzuvlarını, gıysilerini veya başka eşyalarını aracın hareketli kısımlarına koymadıklarına dikkat ediniz.
- Aracın motorlar, tesisatlar, düğmeler vs. gibi bileşenlerini asla islatmayınız.
- Aracın yakınında benzin veya başka yanıcı maddeler kullanmayınız.
- Bu araç, çift kişilik araçlar kategorisine girmediği takdirde kesinlikle sadece bir çocuk tarafından kullanılmalıdır.

RAEE DİREKTİFİ (sadece AB)

- Bu araç kullanım ömrü sonunda RAEE olarak sınıflandırılmış bir atık teşkil eder ve bu nedenle kentsel bir atık olarak imha edilmemelidir, ayrı atık toplama tabi tutulmalıdır;
- Atığı tahsis edilen özel çevresel tecrit yerlerine teslim ediniz;
- Uygun şekilde imha edilmeyen takdirde, bu ürünün elektrik bileşenlerinde bulunan tehlikeli maddeler insan sağlığı bakımından tehlike kaynağı oluşturur;
- Üzerinde çarpı işareti bulunan çöp bidonu, ürünün ayrı çöp toplama ile toplanması gerektiğini belirtir.



BATARYANIN İMHASI

- Çevrenin korunmasına katkıda bulununuz.
- Kullanılmış batarya ev atıklarının arasına atılmamalıdır.
- Kullanılmış bataryaları toplama veya özel atık imha merkezine bırakabilirsiniz; yerel idarenizden bilgi alınız.



UYARI- AA TİPİ 1,5 VOLT PİL

- PİL TAKMA İŞLEMİ SADECE YETİŞKİNLER TARAFINDAN YAPILMALI VE DENETLENMELİDİR. Çocukların pillerle oynamasına izin vermemelidir.
- Piller bir yetişkin tarafından değiştirilmelidir.
- Sadece üretici tarafından belirtilen pil tipini kullanınız.
- +/- kutuplarının yönlerine riayet ediniz.
- Besleme kiplerine kısa devre yaptırmayınız, yangın ve patlama tehlikesi söz konusudur.
- Oyuncakların uzun bir süreliğine kullanılmayacak olması halinde pilleri daima çıkartınız.
- Pilleri ateşe atmayınız.
- Doldurulamaz özellikteki pilleri asla doldurmaya çalışmayınız.
- Eski ve yeni pilleri karışık kullanmayınız.
- Boş pilleri çıkartınız.
- Boş pilleri, yeniden dönüştürülmeleri için kullanılan pil toplama kutularına atınız.



BATARYA İLE İLGİLİ UYARILAR

Batarya doldurma işlemi sadece yetişkinler tarafından yapılmalı ve denetlenmelidir.
Çocukların batarya ile oynamasına izin vermeyiniz.

BATARYANIN DOLDURULMASI

- Çalışma özelliklerinden dolayı 12 aylıktan küçük çocuklar için uygun değildir.
- Araç hız kesmeye başladığında bataryayı zamanında şarj ederseniz, zararlardan korunursunuz.
- Aracınızı uzun bir süre kullanmayacaksanız, bataryayı şarj etmeyi ve tesisattan ayırmayı unutmayınız; şarj işlemi her üç ayda bir tekrarlayınız.
- Batarya ters konumda şarj edilmemelidir.
- Bataryayı şarjda unutmayınız! Düzenli aralıklarla kontrol ediniz.
- Ürünle birlikte verilen şarj cihazını ve orijinal PEG PEREGO bataryasını kullanınız.
- Batarya sızdırmazdır ve bakım gerektirmez.

DİKKAT

- BATARYA AŞINDIRICI ZEHİRLİ MADDELER İÇERİR.
ELLE MÜDAHALE ETMEYİNİZ.
- Batarya asit bazlı elektrolit içermektedir.
- Bataryanın kutup başları arasında direk kontak oluşturmayınız, sert darbelerden kaçınınız: patlama ve/veya yangın tehlikesi söz konusudur.
- Şarj esnasında batarya gaz üretir. Bataryayı iyi havalandırılan bir yerde, ısı kaynaklarından ve yanıcı maddelerden uzakta şarj ediniz.
- Bitmiş batarya araçtan çıkarılmalıdır.
- Bataryanın giysilerin üstüne konulması tavsiye edilmez; zarar görebilirler.
- Sadece tavsiye edilen veya benzer tipte batarya veya akümülatör kullanınız.

BİR AKINTI VARSA

Gözlerinizi koruyun; elektrolitle doğrudan temastan kaçınınız. Ellerinizi koruyun.
Bataryayı bir plastik torbaya koyup batarya imha talimatlarını uygulayın.

EĞER DERİNİZ VEYA GÖZLERİNİZ ELEKTROLİTLE TEMAS ETTİYSE

Bulaşmış bölgeyi akar haldeki bol su ile yıkayın.
Hemen bir doktora danışın.

ELEKTROLİT YUTULURSA

Ağzınızı çalkalayın ve tükürünüz.
Hemen bir doktora danışın.

ARACIN MUHAFAZASI VE BAKIMI

- Bu çocuk oyuncuğunu sıfırın altında sıcaklığa sahip yerlerde bırakmanız tavsiye edilmez. Eğer sıcaklığı sıfırın üstünde olan bir yere alınmadan kullanılırsa, oyuncuğun motoru ve aküsü tamir edilemez şekilde hasar görebilir.
- Düzenli olarak aracın durumunu, özellikle elektrik tesisatını, priz bağlantılarını, koruma kılıflarını ve şarj cihazını kontrol ediniz. Hasardan emin olunması halinde elektrikli araç ve şarj cihazı kullanılmamalıdır. Tamirat için sadece orijinal PEG PEREGO yedek parçalarını kullanınız.
- PEG PEREGO elektrik tesisatına elle müdahale edilmesi halinde hiçbir sorumluluk kabul etmez.
- Bataryaları veya aracı kalorifer, şömine, vb. ısı kaynakları yanında bırakmayınız.
- Aracı su, yağmur, kar vb. den koruyunuz; kum veya çamur üzerinde kullanım düğme, motor ve redüktöre zarar verebilir.
- Düzenli olarak, yatak, direksiyon donanımı, vb. hareket eden parçaları (ince yağ ile) yağlayınız.
- Aracın yüzeyi nemli bir bezle, gerekirse aşındırıcı olmayan ev temizlik ürünleri ile temizlenebilir.
- Temizlik işlemleri sadece yetişkinler tarafından yapılmalıdır.
- PEG PEREGO'nun yetkisi olmaksızın, aracın mekanizmalarını ve motorunu asla sökmeyiniz.

GÜVENLİ BİR SÜRÜŞ İÇİN KURALLAR

Çocuğunuzun güvenliği için: aracı çalıştırmadan önce aşağıdaki talimatları dikkatlice okuyup uygulayınız.

- Güvenli ve eğlenceli bir sürüş için çocuğunuza aracın doğru kullanımını öğretiniz.
- Yola çıkmadan önce parkur üzerinde insanlar ya da eşyalar bulunmadığından emin olunuz.
- Gidonu/direksiyonu iki elle kavramak ve daima yola bakmak gereklidir.
- Çarpışmaları önlemek için zamanında fren yapılı.

2.HIZ (eğer varsa)

Başlangıçta 1. vitesin kullanılması önerilmektedir. 2. hıza takmak için, çocuğunuzun gidonu/direksiyonu, 1. hızı, freni doğru kullanmayı öğrenmiş olduğundan ve araca alıştığından emin olunuz.

DİKKAT!

- Tüm tekerlek vidalarının/somunlarının iyice sıkıştırılmış olduğunu kontrol ediniz.
- Aracın, yumuşak kum, çamur ya da çok gevşek toprak gibi aşırı yük bindirecek koşullarda hareket ettirilmesi durumunda elektrik akımı ani olarak kesilecektir. Aracın tekrar güç kazanması birkaç saniye sürecektir.

KESİNTİSİZ EĞLENCE yedekte bir batarya setini devamlı dolu olarak kullanıma hazır tutunuz.

SORUN MU VAR?

ARAÇ ÇALIŞMIYORSA

- Hız pedalinin altındaki kablo bağlantılarının kesilmesi olup olmadığını kontrol edin
- Hız pedalinin çalışıp çalışmadığını kontrol edin ve çalışmıyorsa yeni parçayla değiştirin.
- Bataryanın elektrik aksamına takılı olup olmadığını kontrol edin.

ARAÇ GÜÇ KAYBEDİYORSA

- Bataryaları doldurun. Sorun dolumdan sonra da devam ediyorsa bataryayı ve batarya şarj cihazını ilgili bir merkeze kontrol ettirin.

DESTEK HİZMETİ

PEG PEREGO olası tamiratlar, değişimler ve orijinal yedek parça satışları için, doğrudan veya yetkili bayiler ağı aracılığıyla, satış sonrası destek hizmeti vermektedir.

"Destek merkezlerine" ulaşmak için bu kullanım kılavuzunun arka kapağına bakınız.

Herhangi bir rapor için, ürüne karşılık gelen seri numarasının elde bulundurulması gerekmektedir. Seri numarasını öğrenmek için yedek parçalar ile ilgili sayfaya bakınız.

Peg Perego olarak tüketicilerin her türlü gereksinimini en iyi şekilde karşılamak üzere daima onlara hizmet etmeye hazırız. Dolayısıyla, müşterilerimizin görüş ve önerileri bizim için son derece önemli ve değerlidir. Bu nedenle, bir ürünümüzü satın alıp kullandıktan sonra, görüş ve önerilerinizi bildirmek üzere İnternet üzerinde www.pegperego.com adresinde yer alan MÜŞTERİ MEMNUNİYETİ FORMUNU doldurursanız size gerçekten minnettar kalacağız.

MONTAJ TALİMATLARI

DİKKAT

MONTAJ İŞLEMLERİ SADECE YETİŞKİNLER TARAFINDAN YAPILMALIDIR.
ARACI AMBALAJINDAN ÇIKARIRKEN DİKKAT EDİNİZ.
BÜTÜN VİDALAR VE UFAK PARÇALAR AMBALAJIN İÇİNDEKİ BİR TORBANIN İÇİNDE BULUNMAKTADIR.
BATARYA HÂLİHAZIRDA ARACIN İÇ KISMINA YERLEŞTİRİLMİŞ OLABİLİR.

MONTAJ

- 1-2 •Traktörün tabanından römorkun tabanını sökünüz ve çıkarınız.
- 3 •Kendinden kilitlemeli 4 rondeladan ikisini (2 yedek) ürünle birlikte verilen özel alete geçiriniz. DİKKAT: kendinden kilitlemeli rondelanın dişleri parçanın iç kısmına dönük olmalıdır (bkz. detay A).
- 4 •Dingili ambalajdan çıkarınız. Dingilin koruyucu kapaklarını çıkarınız. Dingili bir çekiç kullanarak özel aletin içerisine sonuna kadar geçiriniz; daha sonra aleti çıkarınız.
- 5 •Bileşenleri dingile sırasıyla geçiriniz: rondela, tekerlek, diğer tekerlek, rondela (ürünle birlikte 4 rondela verilir, 2'si yedektir). DİKKAT: Tekerleklerin düzgün şekilde takıldıklarından, jant kapaklarının dışarıya doğru dönük olduğundan emin olunuz.
- 6 •Özel aletin içerisine kendinden kilitlemeli bir rondela geçiriniz, hazır haldeki dingili takınız ve çekiç kullanarak sonuna kadar geçiriniz.
- 7 •Tekerlek grubunu üzerlerine bastırmak suretiyle römorkun tabanına geçiriniz.
- 8 •Römorkun uç kısmına kırmızı pimi takınız.
- 9 •Kutunun tabanında bulunan 5 koruma kapağını çıkarınız.
- 10 •Römorkun taban kısmını (önceden hazırlanmış olan) bastırarak suretiyle şekilde gösterildiği gibi kutuya takınız.
- 11 •Römorkun 3 yanını, aışap deseni tarafları dışarıya bacakak şekilde tutarak birleştiriniz.
- 12 •Birleştirilen tarafları uygun deliklere geçirmek suretiyle römorkun tabanına yerleştiriniz.
- 13 •Römorkun tekerleklerine 2 adet jant kapağı takınız (Dikkat, ambalajın içerisinde 6 adet jant kapağı bulunmaktadır; kalan 4 adet traktörün tekerleklerine takılacaktır).
- 14 •Yeşil denge ağırlığını traktör gövdesinin ön kısmına yerleştiriniz: Gövdenin kovanları denge ağırlığının deliklerine geçmelidir. Denge ağırlığının alt kısmını gövdeye oturtunuz.
- 15 •Denge ağırlığını iki vida ile sabitleyiniz.
- 16 •Kapatu takarak menteşeyi gövdedeki yuvaya geçiriniz (2). Kapatu yerinde döndürünüz ve emniyet kancasını bir bozuk para kullanarak kilitleyiniz (3).
- 17 •Ortadaki iki farı üzerlerine bastırmak suretiyle 3 referans diline dikkat ederek yerlerine geçiriniz.
- 18 •Kalan iki yan farı, daima referans dillerine dikkat ederek takınız. Dikkat! Orta ve yan farlar birbirleriyle aynı değildir: Plastiklerin yerlerine oturtmadan önce yönlerini ve kendilerine karşılık gelen biçimi kontrol ediniz.
- 19 •Yan parçaları üzerlerine bastırmak suretiyle gövdeye takınız.
- 20 •Koltuğun tabanında bulunan kulpları sökünüz.
- 21 •Koltuğu, koltuk desteğinin deliklerine karşılık gelecek şekilde yerleştiriniz.
- 22 •Koltuk, çocuğun boyuna göre 2 konuma ayarlanabilir (şekle bakınız).
- 23 •Koltuğu yerleştirdikten sonra, 2 sabitleme kulpuunu geri takarak sıkıştırınız.
- 24 •Koltuk desteğinin ön kısmındaki dilleri gövdenin deliklerine takınız.
- 25 •Koltuk desteğini traktörün gövdesine geri yerleştiriniz ve 2 vidayı geri takarak sıkıştırınız.
- 26 •Çıkartmaları arka farların yuvalarına şekilde gösterildiği gibi yapıştırınız.
- 27 •Farları aşağıdan yukarıya doğru takınız.
- 28 •İki tapayı arka sağ ve sol tekerlek bombelerinin "C" şeklindeki yuvalarına takınız.
- 29 •Traktörün arka kısmında bulunan benzin kapağını üzerine bastırarak suretiyle takınız.
- 30 •1,5V'luk iki adet AA tipi pili, kontrol panelinin arka kapağını açarak radyoya takınız (şekle bakınız).
- 31 •İki kancayı gövdeye takmak suretiyle, radyoyu direksiyon simidi çubuğunun altına takarak bir vida ile şekilde gösterildiği gibi sabitleyiniz.
- 32 •Direksiyon altı halkasını ve tapayı üzerlerine bastırmak suretiyle takınız.
- 33 •Traktörün tabanından, direksiyon simidi çubuğunu gövdenin üst ucuna kadar çıkıncaya kadar itiniz.
- 34 •Çubuğu bu konumda tutunuz ve direksiyon simidini takınız.

- 35 • Direksiyon simidini ürünle birlikte verilen vida ve somunla sabitleyiniz, vidayı yuvarlak deliğe ve somunu altıgen deliğe geçirmeye dikkat ediniz.
- 36/7 • Egzoz borusunu desteğe geçiriniz, yönünün doğru olduğuna dikkat ediniz ve gösterilen uzun vidayı kullanarak sıkıştırınız.
- 38 • Römorku traktöre takmak için aşağıdaki işlemleri uygulayınız: Römorkun kancasını traktörün arka kısmında bulunan deliğe takınız ve çeviriniz (bkz. şekil 39).
- 39 • Konum 1: römork çıkarılabilir. Konum 2: römork kilitletilmiş şekilde. DİKKAT: Bu römork maksimum 10 Kg ağırlığında eşya taşıyabilir.
- 40 • Emniyet kancasını bir bozuk para yardımıyla çevirerek kaput kilidini açınız ve kaputu 90° döndürmek suretiyle açınız.
- 41 • Bataryanın çıkışı elektrik tesisatının çıkışına bağlayınız.
- 42 • Kaputu 90° döndürmek suretiyle kapatınız ve emniyet kancasını bir bozuk para yardımıyla çevirerek kilitleyiniz.

ARACIN ÖZELLİKLERİ VE KULLANIMI

- 43 • VİTES KOLU. Bu araç 3 hız seviyesine sahiptir. DİKKAT: Ambalajından çıkarıldığında, araç sadece 1. vitede ve geri vitede hareket eder. 2. hız seviyesini kullanmak için, şekil 44'te belirtilen işlemleri uygulayınız.
- 44 • 2. hız seviyesi stop vidasını sökünüz (şekil A). Stopu sonraki konuma kadar döndürünüz (şekil B). Stopu geri sıkıştırınız. Bu durumda vitesler kullanılabilir durumdadır.
- 45 • HIZ PEDALI/ELEKTRİKLİ FREN. Ayak pedaldan çekildiğinde, fren otomatik olarak devreye girer.
- 46 • RADYO FM: Sesi açmak, kapatmak ve ayarlamak için A düğmesini çeviriniz. Radyo istasyonlarını seçmek için 2 üçgen tuşa basınız (şekle bakınız).

BATARYANIN DEĞİŞTİRİLMESİ

- DİKKAT: BATARYALARIN ÇİZİMİ SADECE GÖSTERİM AMAÇLIDIR. BATARYANIZ TEMSİL EDİLEN BATARYA MODELİNDEN FARKLI OLABİLİR. BU DURUM, GÖSTERİLEN DEĞİŞTİRME VE ŞARJ İŞLEMİ SİRALARINI ETKİLEMEZ.
- 47 • Kaputu önceden gösterildiği şekilde açınız. Besleme kablolarını bataryadan ayırınız.
- 48 • Batarya tutucusunun 2 vidasını şekilde gösterildiği gibi sökünüz.
- 49 • Bataryayı çıkarınız.
- 50 • Batarya tutucusunu çalışmayan bataryadan çıkarınız.
- 51 • Bir Peg Perego 12V/12Ah'lık bataryaya sahip olmanız veya satın almış olmanız halinde, plastik takozu (A) batarya tutucusundan sökerek çıkarmanız gerekmektedir.
- 52 • Yeni bataryayı, batarya tutucusu yuvasına oturmuş şekilde geri yerleştiriniz; batarya tutucusunu iki vida ile sabitleyiniz.
- 53 • Bataryanın ve elektrik tesisatının fişlerini takınız.
- 54 • Kaputu, kancayı geri yerleştirmek suretiyle şekilde gösterildiği gibi kapatınız.

BATARYANIN DOLDURULMASI

- DİKKAT: BATARYANIN DOLDURULMASI VE ELEKTRİK AKSAMLARLA İLGİLİ BÜTÜN UYGULAMALAR YETİŞKİNLER TARAFINDAN YERİNE GETİRİLMELİDİR. BATARYAYI OYUNCAKTAN ÇIKARMADAN DA DOLDURULABİLİRİNİZ.
- 55 • Şarj cihazının fişini ekteki talimatlara uyararak bir ev prizine takınız. B çıkışı şarj aletinin C çıkışına bağlayınız. Son olarak şarj aletinin fişini ev prizinden çekin, daha sonra C çıkışına B çıkışından çekiniz.
- 56 • B çıkışı tık sesi gelinceye kadar A çıkışına iyice takınız. Batarya tutucusunu takınız. İşlemleri bitirirken batarya bölümünün kapağını kapattığınızdan ve sabitlediğinizden emin olunuz.

РУССКИЙ

Компания PEG PEREGO® благодарит вас за то, что вы выбрали это изделие. Вот уже 50 лет, как компания PEG PEREGO гуляет с детьми. Сразу после рождения - на своих детских колясках, затем на прогулочных, а позже - на pedalных и электрических игрушках.

Ознакомьтесь с полной гаммой продукции, новинками и другой информацией о мире компании Peg Perego на нашем сайте

www.pegperego.com

ВАЖНАЯ ИНФОРМАЦИЯ

Внимательно прочитайте настоящую инструкцию, чтобы ознакомиться с моделью и научить вашего ребенка правильному, безопасному и увлекательному вождению. Сохраните инструкцию для будущего использования.

Перед использованием игрушки в первый раз заряжайте батарею в течение 18 часов. Несоблюдение этого требования может непоправимо повредить батарею.

- **Лет 3 +**
- Игрушка для 1 ребенка
- 1 Необслуживаемая, свинцовая, перезаряжаемая батарея 12В 8Ач
- 2 ведущих колеса
- 2 двигателя 165 Вт
- Скорость движения на 1-й скорости 3,5 км/ч
- Скорость движения на 2-й скорости 7,3 км/ч
- Скорость движения задним ходом 3,4 км/ч

Компания Peg Perego оставляет за собой право внести в любой момент изменения в модели и данные, приведенные в настоящем издании, по причинам технического или корпоративного характера.

ДЕКЛАРАЦИЯ СООТВЕТСТВИЯ

НАИМЕНОВАНИЕ ИЗДЕЛИЯ
John Deere GROUND FORCE

ИДЕНТИФИКАЦИОННЫЙ КОД ИЗДЕЛИЯ
IGOR0047

НОРМАТИВНО-СПРАВОЧНЫЕ ДОКУМЕНТЫ (исходные)

Общая директива о безопасности игрушек 88/378/ЕС
Стандарт EN71 / 1 -2 -3
Стандарт EN62115

Директива об электромагнитной совместимости 2004/108/ЕС
Стандарты EN55022 – EN55014

Европейская директива об отходах электрического и электронного оборудования (WEEE) 2003/108/ЕС

Европейская директива об ограничении опасных веществ RoHS 2002/95/ЕС
Директива по фталатам 2005/84/ЕС
Стандарт EN60825-1

Изделие не соответствует правилам дорожного движения, поэтому оно не может передвигаться по общественным дорогам.

ДЕКЛАРАЦИЯ СООТВЕТСТВИЯ

Компания Peg Perego S.p.A. с полной ответственностью заявляет, что указанное изделие прошло внутривзводские испытания и было утверждено в соответствии с действующими нормами в независимых лабораториях третьих сторон.

ДАТА И МЕСТО ВЫДАЧИ

Италия - 15.01.2010

Peg Perego S.p.A.
via A. De Gasperi, 50
20043 - Arcore (MI) – ITALIA

НОРМЫ БЕЗОПАСНОСТИ

Наши игрушки соответствуют Европейским нормам по безопасности игрушек (требованиям по безопасности, предусмотренным Советом ЕЭС) и спецификации "U.S. Consumer Toy Safety Specification". Они также одобрены организацией I.I.S.G. (Итальянским институтом по безопасности игрушек). Они не соответствуют правилам дорожного движения, поэтому они не могут передвигаться по общественным дорогам.



Peg Perego S.p.A. сертифицирована по норме ISO 9001.

Сертификация гарантирует заказчикам и потребителям, что компания работает, соблюдая принципы гласности и доверия.

ВНИМАНИЕ! ИГРУШКА ДОЛЖНА ВСЕГДА ИСПОЛЬЗОВАТЬСЯ ПОД НАДЗОРОМ ВЗРОСЛОГО.

- **ВНИМАНИЕ!** Игрушка не предназначена для детей меньше 36 месяцев ввиду наличия мелких частей, которые могут попасть в пищевод или дыхательные пути.
- Не использовать игрушку на общественных дорогах, в присутствии дорожного движения и запаркованных автомобилей, на резких уклонах, вблизи ступенек и лестниц, речек и бассейнов.
- При вождении игрушки дети должны всегда быть обутыми.
- При работе игрушки обратите внимание на то, чтобы дети не помешали руки, ноги или другие части тела, одежду или другие предметы вблизи движущихся частей.
- Ни в коем случае не смачивайте такие компоненты игрушки, как двигатели, системы, кнопки и т.д.
- Не использовать бензин или прочие воспламеняющиеся вещества вблизи игрушки.
- Игрушкой должен пользоваться обязательно один ребенок, если она не входит в категорию игрушек для двух детей.

ДИРЕКТИВА WEEE (только для Евросоюза)

- В конце своего срока службы это изделие будет являться электронно-электрическим отходом, поэтому его нельзя будет утилизировать, как обычный городской отход, а необходимо подвергать дифференциации вторсырья;
- Сдавайте отход в специально предназначенные центры;
- Наличие опасных веществ, содержащихся в электрических компонентах этого изделия, превращает его в источник потенциальной опасности для здоровья человека и для окружающей среды в случае неправильной утилизации;
- Перечеркнутый мусорный контейнер указывает на то, что изделие подлежит дифференцированной утилизации.



УТИЛИЗАЦИЯ БАТАРЕИ

- Позаботьтесь о природе!
- Отработанную батарею не следует выбрасывать вместе с домашним мусором.
- Вы можете ее сдать в центр сбора отработанных батарей или утилизации специальных отходов; для справки обратитесь в местную администрацию.



ПРЕДУПРЕЖДЕНИЯ БАТАРЕЙКИ ТИПА AA 1,5 ВОЛЬТ

- Установку батареек должны выполнять только взрослые или под надзором взрослых. Не позволяйте детям играть с батарейками.
- Батарейки должны заменять взрослые.
 - Используйте только тип батареек, указанный изготовителем.
 - Соблюдайте полярность +/-
 - Не вызывайте короткое замыкание клемм питания, так как существует опасность пожара или взрыва.
 - Всегда вынимайте батарейки, если игрушка не будет долго использоваться.
 - Не бросайте батарейки в огонь.
 - Ни в коем случае не пытайтесь перезарядить батарейки, не предназначенные для перезарядки.
 - Не смешивайте старые и новые батарейки.
 - Удалите отработанные батарейки.
 - Положите отработанные батарейки в специальные емкости для их сбора и переработки.



ПРЕДУПРЕЖДЕНИЯ ПО БАТАРЕЕ

Зарядка батареи должны выполнять только взрослые, только взрослым разрешается следить за процессом зарядки.

Не позволяйте детям играть с батареей.

ЗАРЯДКА БАТАРЕИ

- Зарядите батарею согласно инструкции, приложенной к зарядному устройству, в любом случае не заряжайте ее больше 24 часов.
- Сразу подзарядите батарею, как только игрушка начнет ехать медленнее, таким образом, батарея не повредится.
- Если вы долго не будете пользоваться игрушкой, не забывайте зарядить батарею и оставить ее отключенной от системы. Повторяйте операцию перезарядки минимум раз в три месяца.
- Батарею не следует заряжать в перевернутом положении.
- Не забывайте о перезаряжающейся батарее! Периодически проверяйте ее.
- Используйте только поставленное в комплекте зарядное устройство и фирменные батареи компании PEG PEREGO.
- Батарея герметичная и необслуживаемая.

ВНИМАНИЕ

- БАТАРЕЯ СОДЕРЖИТ ВРЕДНЫЕ КОРРОЗИЙНЫЕ ВЕЩЕСТВА. НЕ ВЫВОДИТЕ ЕЕ ИЗ СТРОЯ.**
- Батарея содержит электролит на кислотной основе.
- Не замыкайте клеммы батареи, избегайте сильных ударов: опасность взрыва и/или воспламенения.
- Во время зарядки батарея вырабатывает газ. Заряжайте ее в хорошо вентилируемом месте, вдали от источников тепла и воспламеняющихся веществ.
- Отработанную батарею следует снять из игрушки.
- Не рекомендуется прикадывать батарею к одежде, поскольку она может повредить ее.
- Используйте лишь только батареи или зарядные устройства рекомендованного или аналогичного типа.

В СЛУЧАЕ УТЕЧКИ

Защитите глаза; избегайте непосредственный контакт с электролитом: защитите руки. Кладите батарею в полиэтиленовую сумку и выполните инструкцию по сдаче батарей в утиль.

В СЛУЧАЕ КОНТАКТА КОЖИ ИЛИ ГЛАЗ С ЭЛЕКТРОЛИТОМ

Промыть большим количеством проточной воды поврежденный участок. Немедленно обратитесь к врачу.

В СЛУЧАЕ ПРОГЛАТЫВАНИЯ ЭЛЕКТРОЛИТА

Прополощите рот и выплюньте. Немедленно обратитесь к врачу.

ОБСЛУЖИВАНИЕ И УХОД ЗА ИГРУШКОЙ

- Не рекомендуется оставлять игрушку при температуре ниже нуля. Использование при отрицательной температуре может вызвать необратимые повреждения мотора и батареи.
- Периодически проверяйте состояние игрушки, особенно электрической системы, подключение разъемов, защитные крышки и зарядное устройство. При обнаружении явных дефектов электрическую игрушку и зарядное устройство не следует использовать. Для ремонта применяйте только фирменные запасные части производства компании PEG PEREGO.
- Компания PEG PEREGO не несет никакой ответственности в случае вывода из строя электрической системы.
- Не оставляйте батареи или игрушку вблизи таких источников тепла, как отопительных батарей, каминов и т.д.
- Защитите игрушку от воды, дождя, снега и т.д.; ее эксплуатация по песку или грязи может повредить кнопки, двигателя и редукторы.
- Периодически смажьте (легким маслом) движущиеся части, такие как подшипники, руль и т.д.
- Наружная поверхность игрушки можно чистить влажной тканью и, при необходимости, не абразивными бытовыми моющими средствами.
- Операции по чистке должны выполнять только взрослые.
- Ни в коем случае не разбирайте механизмы игрушки или двигателя, если на то не имеет разрешение компании PEG PEREGO.

ПРАВИЛА БЕЗОПАСНОГО ВОЖДЕНИЯ

Для безопасности вашего ребенка: перед включением игрушки прочтите и тщательно выполняйте настоящую инструкцию.

- Научите вашего ребенка правильно пользоваться игрушкой для ее безопасного и приятного управления.
- Перед началом езды убедитесь, что на пути следования нет людей или предметов.
- При вождении держите руки на руле и всегда смотрите на дорогу.
- Тормозите заблаговременно во избежание столкновений.

2-Я СКОРОСТЬ (при наличии)

Сначала рекомендуем использовать 1-ю скорость. Перед подключением 2-й скорости убедитесь, что ребенок усвоил правильное пользование руля, 1-й скорости, тормоза, а также, что он знаком и может управлять игрушкой.

ВНИМАНИЕ!

- Убедитесь в том, что все крепежные накладки и гайки колес надежно закреплены.
- Если игрушка работает в условиях перегрузки, например на мягком песке, грязи или очень неровных поверхностях, выключатель перегрузки немедленно снижает мощность. Поддача мощности будет восстановлена спустя несколько секунд.

РАЗВЛЕЧЕНИЕ БЕЗ ПЕРЕРЫВОВ: держите запасной комплект заряженных батарей готовым к применению.

ЧТО-ТО НЕ ТАК??

ИГРУШКА НЕ РАБОТАЕТ?

- Проверьте, не отсоединились ли кабели под пластиной акселератора.
- Проверьте исправность кнопки акселератора и при необходимости замените ее.
- Убедитесь, что батарея подключена к электрической системе.

У ИГРУШКИ МАЛО МОЩНОСТИ?

- Зарядите батареи. Если после зарядки проблема не устранилась, сдайте батареи и зарядное устройство на проверку в сервисный центр.

СЛУЖБА ОБСЛУЖИВАНИЯ

Компания PEG PEREGO предлагает услуги службы послепродажного обслуживания, непосредственно или через сеть уполномоченных сервисных центров, для выполнения ремонта, замены и продажи фирменных запасных частей. Чтобы связаться с сервисными центрами смотрите проспект "Сервисные центры", имеющийся в упаковке.

При любом обращении необходимо сообщить серийный номер вашего устройства. Для его определения обратитесь к странице, посвященной запасным частям.

Peg Perigo находится к услугам своих клиентов для полного удовлетворения всех их требований. Поэтому, для нас очень важно знать мнение наших клиентов. В связи с этим мы будем вам признательны, если после использования нашего изделия вы заполните анкету об УДОВОЛТВОРЕННОСТИ ПОТРЕБИТЕЛЯ, которую можно найти на сайте в Интернете: www.pegperigo.com, высказывая свои замечания или рекомендации.

ИНСТРУКЦИЯ ПО СБОРКЕ

ВНИМАНИЕ

ОПЕРАЦИИ ПО МОНТАЖУ ДОЛЖНЫ ВЫПОЛНЯТЬ ТОЛЬКО ВЗРОСЛЫЕ. БУДЬТЕ ВНИМАТЕЛЬНЫ ПРИ ИЗВЛЕЧЕНИИ ИГРУШКИ ИЗ УПАКОВКИ. ВСЕ ВИНТЫ И МЕЛКИЕ ДЕТАЛИ НАХОДЯТСЯ В ПАКЕТЕ ВНУТРИ УПАКОВКИ. БАТАРЕЯ МОЖЕТ БЫТЬ УЖЕ УСТАНОВЛЕНА НА ИГРУШКУ.

МОНТАЖ

- 2 • Отвинтите раму прицепа от трактора и расставьте ее.
- 3 • Вставьте одну из 4 самоконтрающихся шайб (2 запасных) в инструменты, входящие в комплект поставки. **ВНИМАНИЕ:** язычки самоконтрающихся шайб должны быть направлены внутрь инструментов (см. рис. А).
- 4 • Извлеките ось из упаковки. Снимите с оси защитные заглушки. С помощью молотка до упора вставьте ось в инструмент, а затем снимите его.
- 5 • Наденьте детали на ось в следующем порядке: шайба, колесо, другое колесо, шайба (в комплект поставки входит 4 шайбы, 2 из которых запасные). **ВНИМАНИЕ:** убедитесь, что колеса установлены правильно, так, чтобы колпак ступицы был обращен наружу.
- 6 • Вставьте самоконтрающуюся шайбу в инструмент, установите туда подготовленную ось и забейте ее до упора.
- 7 • С нажимом наденьте колесную группу на основание прицепа.
- 8 • Вставьте красный штифт в отверстие на конце прицепа.
- 9 • Снимите 5 защитных заглушек со дна кузова.
- 10 • Прижмите кузов к ранее подготовленному основанию прицепа, чтобы закрепить его, как показано на рисунке.
- 11 • Соедините 3 борта прицепа так, чтобы стороны, отделанные "под дерево", были обращены наружу.
- 12 • Установите соединительные части на прицеп, вставив их в соответствующие отверстия.
- 13 • Установите 2 заглушки на колеса прицепа (**Внимание:** в комплект поставки входит 6 заглушек такого типа; оставшиеся 4 необходимо установить на колеса трактора).
- 14 • Расположите зеленый противовес на передней части рамы трактора: втулки рамы должны соотнестись с отверстиями противовеса. Закрепите нижнюю часть противовеса на раме.
- 15 • Зафиксируйте противовес 2 винтами.
- 16 • Закрепите капот, вставив защелку в соответствующее гнездо рамы (2). Расположите капот в нужном положении и заблокируйте его, с помощью монеты повернув скобу безопасности (3).
- 17 • Установите 2 центральные фары, обращая внимание на их правильное закрепление с помощью 3 язычков.
- 18 • Установите 2 боковые фары, обращая внимание на их правильное закрепление с помощью язычков. **Внимание!** Центральные и боковые фары не одинаковы: прежде чем устанавливать их, убедитесь в соответствии их расположения и формы.
- 19 • Приложив усилие, присоедините боковые вставки к раме.
- 20 • Отвинтите рукоятки от основания сиденья.
- 21 • Расположите сиденье в соответствии с отверстиями в опорной стойке.
- 22 • Сиденье регулируется в 2 различных положениях в зависимости от роста ребенка (см. рисунок).
- 23 • Расположив сиденье, привинтите его с помощью 2 фиксирующих рукояток.
- 24 • Вставьте передние крепежные язычки опорной стойки в паз рамы.
- 25 • Установите опорную стойку на раме трактора и привинтите ее 2 винтами.
- 26 • Поместите клейкие пластины в гнезда для задних фар, как это показано на рисунке.
- 27 • Закрепите фары, начиная с нижнего края.
- 28 • Вставьте 2 заглушки в C-образные пазы на левой и правой арках заднего колеса.
- 29 • Приложив усилие, установите крышку бензобака на задней части трактора.
- 30 • Вставьте 2 батарейки 1,5 В типа AA в радио, открыв крышку приборной панели (см. рисунок).
- 31 • Установите радио, вставив 2 крепления в раму под осью руля и зафиксировав их винтом, как показано на рисунке.
- 32 • Приложив усилие, присоедините к рулю

круглую деталь, располагающуюся под ним, и заглушку.

- 33 • Подтолкните ось руля из нижней части трактора вверх, так, чтобы ее край выступил над верхней частью рамы.
- 34 • Удерживая ось в этой позиции, вставьте руль.
- 35 • Закрепите руль при помощи винта и гайки из комплекта поставки, вставив винт в круглое отверстие, а гайку - в шестигранное.
- 36/7 • Установите выхлопную трубу на опору, обращая внимание на ее правильное расположение, и привинтите специальным длинным винтом.
- 38 • Для крепления прицепа к трактору действуйте следующим образом: вставьте скобу прицепа в отверстие, находящееся в задней части трактора, и поверните ее (см. рис. 39).
- 39 • Положение 1: прицеп может быть отделен. Положение 2: прицеп заблокирован. ВНИМАНИЕ: в прицеп можно загружать объекты весом до 10 кг.
- 40 • С помощью монеты поверните скобу безопасности, чтобы разблокировать капот, и откройте его, повернув на 90°.
- 41 • Соедините разъем батареи с разъемом электропровода.
- 42 • Поверните капот на 90°, чтобы закрыть его, а затем с помощью монеты поверните скобу безопасности, чтобы заблокировать капот.

ΧΑΡΑΚΤΗΡΙΣΤΙΚΑ ΚΑΙ ΧΡΗΣΗ ΠΑΙΧΝΙΔΙΩΝ

- 43 • **ΡΥΘΜΟΣ ΠΕΡΕΓΟ**. Трактор имеет 3 передачи. ВНИМАНИЕ: после извлечения из упаковки может использоваться только 1 и задняя передача. Для использования 2 передачи выполните операции, указанные на рисунке 44.
- 44 • Отвинтите винты блокировки 2 передачи (рис. А). Проверните стопор до следующей позиции (рис. В). Снова привинтите стопор. Теперь доступны 3 передачи.
- 45 • **ΠΕΔΑΛ** ΑΚΣΕΛΕΡΑΤΟΡΑ/ΕΛΕΚΤΡΙΚΟ ΤΟΡΜΟΖΑ. При снятии ноги с педали автоматически включается электрический тормоз.
- 46 • **FM ΡΑΔΙΟ**: Для включения, выключения и для регулировки громкости поверните ручку А. Для выбора станций FM нажимайте треугольные кнопки (см. рисунок).

ΑΝΤΑΓΩΓΗ ΜΠΑΤΑΡΕΙΑΣ

- ВНИМАНИЕ: ИЗОБРАЖЕНИЕ БАТАРЕИ, ПРИВЕДЕННОЕ В ДАННОМ РУКОВОДСТВЕ, МОЖЕТ ОТЛИЧАТЬСЯ ОТ ВАШЕЙ БАТАРЕИ. ОДНАКО ПОРЯДОК ЗАМЕНЫ И ЗАРЯДКИ ДОЛЖЕН ОСТАВАТЬСЯ ПРЕЖНИМ.
- 47 • Откройте капот, как показано на рисунке. Отключите разъемы питания от батареи.
 - 48 • Отвинтите 2 винта, удерживающих блокировочную планку, как показано на рисунке.
 - 49 • Извлеките батарею.
 - 50 • Отсоедините блокировочную планку от неработающей батареи.
 - 51 • Если Вы приобрели батарею Peg Perego на 12В/12Ач, то Вам необходимо снять с блокировочной планки пластиковую прокладку (А).
 - 52 • Снова установите батарею и блокировочную планку на место; привинтите планку 2 винтами.
 - 52 • Подключите разъемы батареи к электрической системе.
 - 54 • Закройте капот, повернув скобу, как было показано ранее.

ΑΝΑΦΟΡΑ ΣΤΗΝ ΚΑΤΑΣΚΕΥΗ

- ВНИМАНИЕ: ЗАРЯДКА БАТАРЕЙ И ЛЮБЫЕ РАБОТЫ С ЭЛЕКТРИЧЕСКОЙ СИСТЕМОЙ ДОЛЖНЫ ВЫПОЛНЯТЬСЯ ВЗРОСЛЫМИ. ТАКЖЕ, БАТАРЕЮ МОЖНО ЗАРЯЖАТЬ, НЕ СНИМАЯ ЕЕ С ИГРУШКИ.
- 55 • Вставьте вилку зарядного устройства в сетевую розетку, придерживаясь приведенных инструкций. Соедините разъем В с разъемом С зарядного устройства. По завершении зарядки отсоедините зарядное устройство от сетевой розетки, после чего отключите разъем С от разъема В.
 - 56 • Вставьте до упора, до щелчка, разъем В в разъем А. Вставьте блокировочную планку. По окончании работ, не забывайте всегда закрывать и блокировать крышку батарейного отсека.

ΕΛΛΗΝΙΚΑ

Η PEG PEREGO® σας ευχαριστεί που προτιμάτε το προϊόν αυτό. Εδώ και πάνω από 50 χρόνια η PEG PEREGO ηγείται βολτες τα παιδιά. Μόλις γεννηθούν με τα καροτσάκια περιπάτου και ακόμη μετά, με τα παιχνίδια με πηδάκια και με μπαταρία.

Ανακαλύψτε την πλήρη γκάμα των προϊόντων, τις καινοτομίες και τις άλλες πληροφορίες του κόσμου Peg Perego στην ιστοσελίδα μας

www.pegperego.com

ΣΗΜΑΝΤΙΚΕΣ ΠΛΗΡΟΦΟΡΙΕΣ

Διαβάστε προσεκτικά το παρόν εγχειρίδιο οδηγιών για να εξοικειωθείτε με τη χρήση του μοντέλου και να μάθετε στο παιδί σας μια σωστή, ασφαλή και διασκεδαστική οδήγηση. Φυλάξτε στη συνέχεια το εγχειρίδιο για κάθε μελλοντική αναφορά.

Πριν να χρησιμοποιήσετε το όχημα για πρώτη φορά, φορτίστε τη μπαταρία για 18 ώρες. Η μη τήρηση αυτής της διαδικασίας θα μπορούσε να προκαλέσει ανεπανόρθωτες βλάβες στη μπαταρία.

- **Ετών 3+**
- Όχημα 1 θέσης
- 1 επαναφορτιζόμενη στεγανή μπαταρία μολύβδου των 12V 8Ah
- 2 κινητήριои τροχοί
- 2 κινητήρες των 165 W
- Ταχύτητα στην 1η ταχύτητα 3,5 Km/h
- Ταχύτητα στην 2η ταχύτητα 7,2 Km/h
- Ταχύτητα στην Όπισθεν 3,4 Km/h

Η Peg Perego διατηρεί το δικαίωμα να επιφέρει οποιαδήποτε στιγμή μεταβολές σε μοντέλα και δεδομένα που περιγράφονται στην παρούσα δημοσίευση, για λόγους τεχνικής ή επιχειρηματικής φύσης.

ΔΗΛΩΣΗ ΣΥΜΜΟΡΦΩΣΗΣ

ΟΝΟΜΑΣΙΑ ΤΟΥ ΠΡΟΪΟΝΤΟΣ
John Deere GROUND FORCE

ΚΩΔΙΚΟΣ ΠΡΟΣΔΙΟΡΙΣΜΟΥ ΤΟΥ ΠΡΟΪΟΝΤΟΣ
IGOR0047

ΚΑΝΟΝΙΣΜΟΙ ΑΝΑΦΟΡΑΣ (προέλευση)

Γενική Οδηγία περί Ασφάλειας των Παιχνιδιών
88/378/EK

Πρότυπο EN71 / I -2 -3
Πρότυπο EN62115

Οδηγία περί Ηλεκτρομαγνητικής Συμβατότητας
2004/108/EK

Πρότυπο EN55022 - EN55014

Ευρωπαϊκή Οδηγία ΑΗΣ 2002/108/EK
Ευρωπαϊκή Οδηγία Rohs 2002/95/EK
Οδηγία Φθαλικών ενώσεων 2005/84/EK
Πρότυπο EN60825-1

Δεν είναι συμβατό με τις διατάξεις των κανόνων οδικής κυκλοφορίας και ως εκ τούτου δεν μπορεί να κυκλοφορεί σε δημόσιους δρόμους.

ΔΗΛΩΣΗ ΣΥΜΜΟΡΦΩΣΗΣ

Η Peg Perego S.p.A. δηλώνει υπεύθυνα ότι το συγκεκριμένο προϊόν έχει υποβληθεί σε τεστ έγκρισης εντός του εργοστασίου και έχει εγκριθεί σύμφωνα με τους ισχύοντες κανονισμούς σε εξωτερικά και ανεξάρτητα εργαστήρια.

ΗΜΕΡΟΜΗΝΙΑ ΚΑΙ ΤΟΠΟΣ ΕΚΔΟΣΗΣ
Ιταλία - 15.01.2010

Peg Perego S.p.A.
via A. De Gasperi, 50
20043 - Arcore (MI) - ITALIA

ΚΑΝΟΝΕΣ ΑΣΦΑΛΕΙΑΣ

Τα παιχνίδια μας είναι συμβατά με τα Ευρωπαϊκά Πρότυπα Ασφάλειας για τα παιχνίδια (κριτήρια ασφαλείας που προβλέπονται από το Συμβούλιο της ΕΟΚ) και από την "U.S. Consumer Toy Safety Specification". Είναι εγκεκριμένα από το I.I.S.G. (Ιταλικό Ινστιτούτο Ασφάλειας Παιχνιδιών). Δεν είναι συμβατά με τις διατάξεις των κανόνων οδικής κυκλοφορίας και ως εκ τούτου δεν μπορούν να κυκλοφορούν σε δημόσιους δρόμους.



Η Peg Perego S.p.A. είναι πιστοποιημένη κατά ISO 9001. Η πιστοποίηση παρέχει στους πελάτες και τους καταναλωτές την εγγύηση μιας διαφάνειας και εμπιστοσύνης στον τρόπο με τον οποίο δουλεύει η εταιρία.

ΠΡΟΣΟΧΗ! Η ΕΠΙΒΛΕΨΗ ΕΝΟΣ ΕΝΗΛΙΚΟΥ ΕΙΝΑΙ ΠΑΝΤΑ ΑΠΑΡΑΙΤΗΤΗ.

- **ΠΡΟΣΟΧΗ!** Ακατάλληλο για παιδιά ηλικίας κάτω των 36 μηνών λόγω της παρουσίας μικρών στοιχείων που μπορούν καταπιούν ή να εισπνεύσουν.
- Μην χρησιμοποιείτε το όχημα σε δημόσιους δρόμους, όπου υπάρχει κίνηση και παρκαρισμένα οχήματα, σε απότομες κλίσεις, κοντά σε σκαλιά και σκάλες, τρεχούμενο νερό και πισίνες.
- Τα παιδιά πρέπει πάντα να φορούν παπούτσια κατά τη διάρκεια της χρήσης του οχήματος.
- Όταν το όχημα λειτουργεί προσέξτε να μην βάζουν τα παιδιά χέρια, πόδια ή άλλα μέρη του σώματός τους, ρούχα ή άλλα πράγματα, κοντά στα μέρη που κινούνται.
- Μην βρέχετε ποτέ τα εξαρτήματα του οχήματος όπως κινητήρες, μονάδες, πλήκτρα, κλπ.
- Κοντά στο όχημα μην χρησιμοποιείτε βενζίνες ή άλλες εύφλεκτες ουσίες.
- Το όχημα πρέπει να χρησιμοποιείται αποκλειστικά από ένα μόνο παιδί εφόσον δεν ετάσσεται στην κατηγορία των οχημάτων δύο θέσεων.

ΟΔΗΓΙΑ ΑΗΣ (μόνο ΕΕ)

- Το προϊόν αυτό στο τέλος της ζωής του αποτελεί απόβλητο ταξινομημένο ΑΗΣΣ και ως εκ τούτου δεν πρέπει να διατεθεί ως αστικό απόβλητο, αλλά πρέπει να υποκειται σε διαφοροποιημένη συλλογή.
- Παραδώστε το απόβλητο στις ειδικές, αρμόδιες οικολογικές ζώνες.
- Η παρουσία επικίνδυνων ουσιών που περιέχονται στα ηλεκτρικά μέρη του προϊόντος αυτού αποτελούν πηγή πιθανού κινδύνου για την ανθρώπινη υγεία και για το περιβάλλον εάν τα προϊόντα δεν διατεθούν σωστά ως απόβλητα.
- Ο διαγραμμένος κάδος δείχνει ότι το προϊόν πρέπει να υποβληθεί σε διαφοροποιημένη συλλογή.



ΔΙΑΘΕΣΗ ΤΗΣ ΜΠΑΤΑΡΙΑΣ

- Συμβάλλετε στην προστασία του περιβάλλοντος.
- Η μεταχειρισμένη μπαταρία, δεν πρέπει να απορρίπτεται μαζί με οικιακά απορρίμματα.
- Μπορείτε να την αφήσετε σε ένα κέντρο συλλογής μεταχειρισμένων μπαταριών ή διάθεσης ειδικών απορριμμάτων ή να πληροφορηθείτε σχετικά από το δήμο σας.



ΠΡΟΕΙΔΟΠΟΙΗΣΕΙΣ ΜΠΑΤΑΡΙΩΝ ΑΑ 1,5 VOLT

- Η τοποθέτηση των μπαταριών πρέπει να γίνεται και να επιβλέπεται μόνον από ενήλικες. Μην αφήνετε τα παιδιά να παίζουν με τις μπαταρίες.
- Οι μπαταρίες πρέπει να αντικαθίστανται από έναν ενήλικο.
 - Χρησιμοποιείτε μόνον τον τύπο μπαταρίας που προσδιορίζεται από τον κατασκευαστή.
 - Ακολουθήστε την πολικότητα +/-
 - Μην βραχυκυκλώνετε τους ακροδέκτες τροφοδοσίας, κίνδυνος πυρκαγιάς έκρηξης.
 - Να βγάζετε πάντα τις μπαταρίες όταν το παιχνίδι δεν χρησιμοποιείται για μεγάλη χρονική περίοδο.
 - Μην πετάτε τις μπαταρίες στη φωτιά.
 - Μην προσπαθείτε ποτέ να επαναφορτίσετε τις μπαταρίες εάν δεν είναι επαναφορτιζόμενες.
 - Μην ανακατεύετε μαζί παλιές και νέες μπαταρίες.
 - Αφαιρέστε τις άδειες μπαταρίες.
 - Πετάξτε τις άδειες μπαταρίες στους ειδικούς περιέκτες για την ανακύκλωση των μεταχειρισμένων μπαταριών.



ΠΡΟΕΙΔΟΠΟΙΗΣΕΙΣ ΜΠΑΤΑΡΙΑΣ

Η φόρτιση της μπαταρίας πρέπει να γίνεται και να επιβλέπεται μόνον από ενήλικες. Μην αφήνετε τα παιδιά να παίζουν με τη μπαταρία.

ΦΟΡΤΙΣΗ ΤΗΣ ΜΠΑΤΑΡΙΑΣ

- Φορτίστε τη μπαταρία ακολουθώντας τις οδηγίες που επισυνάπτονται με το φορτιστή μπαταριών και σε κάθε περίπτωση μην υπερβείτε τις 24 ώρες.
- Επαναφορτίστε εγκαίρως τη μπαταρία μόλις το όχημα χάσει ταχύτητα, θα αποφύγετε ζημιές.
- Εάν αφήσετε σταματημένο το όχημα σας για μία μεγάλη περίοδο, να θυμάστε να φορτίζετε τη μπαταρία και να την κρατάτε αποσυνδεδεμένη από την εγκατάσταση· επαναλάβετε το χειρισμό επαναφόρτισης τουλάχιστον κάθε τρεις μήνες.
- Η μπαταρία δεν πρέπει να φορτίζεται αναποδογυρισμένη.
- Μην ξεχνάτε τη μπαταρία σε κατάσταση φόρτισης! Ελέγχετε περιοδικά.
- Χρησιμοποιείτε μόνο το φορτιστή μπαταριών που παρέχεται και τις γνήσιες μπαταρίες PEG PEREGO.
- Η μπαταρία είναι στεγανή και δεν χρειάζεται συντήρηση.

ΠΡΟΣΟΧΗ

- Η ΜΠΑΤΑΡΙΑ ΠΕΡΙΕΧΕΙ ΔΙΑΒΡΩΤΙΚΕΣ ΤΟΞΙΚΕΣ ΟΥΣΙΕΣ. ΜΗΝ ΕΠΕΜΒΑΙΝΕΤΕ Σ' ΑΥΤΗ.
- Η μπαταρία περιέχει ηλεκτρολύτη όξινης βάσης. Μην προκαλείτε άμεση επαφή μεταξύ των τερματικών της μπαταρίας, αποφύγετε τα δυνατά χτυπήματα: κίνδυνος έκρηξης και ή πυρκαγιάς.
- Κατά τη διάρκεια της φόρτισης η μπαταρία παράγει αέριο. Φορτίστε τη μπαταρία σε έναν καλά αεριζόμενο χώρο, μακριά από πηγές θερμότητας και εύφλεκτα υλικά.
- Η μπαταρία που έχει εξαντληθεί πρέπει να απομακρύνεται από το όχημα.
- Δεν συνιστάται να ακουμπάτε τη μπαταρία στα ρούχα· μπορεί να καταστραφούν.
- Χρησιμοποιείτε μόνο μπαταρίες ή συσσωρευτές του συνιστώμενου ή ανάλογου τύπου.

ΕΑΝ ΥΠΑΡΧΕΙ ΑΠΩΛΕΙΑ

Προστατεύστε τα μάτια σας· αποφύγετε την άμεση επαφή με τον ηλεκτρολύτη: προστατέψτε τα χέρια σας. Βάλτε τη μπαταρία σε μία πλαστική τσάντα και ακολουθήστε τις οδηγίες για τη διάθεση των μπαταριών.

ΕΑΝ ΤΟ ΔΕΡΜΑ Ή ΤΑ ΜΑΤΙΑ ΕΛΘΟΥΝ ΣΕ ΕΠΑΦΗ ΜΕ ΤΟΝ ΗΛΕΚΤΡΟΛΥΤΗ

Πλύνετε με άφθονο τρεχούμενο νερό το μέρος που έχει προσβληθεί. Συμβουλευτείτε το γιατρό αμέσως.

ΕΑΝ ΚΑΤΑΠΙΕΙΤΕ ΤΟΝ ΗΛΕΚΤΡΟΛΥΤΗ

Ξεπλύνετε το στόμα και φτύστε. Συμβουλευτείτε αμέσως το γιατρό.

ΣΥΝΤΗΡΗΣΗ ΚΑΙ ΦΡΟΝΤΙΔΑ ΤΟΥ ΟΧΗΜΑΤΟΣ

- Δεν συνιστάται να αφήνετε το παιχνίδι σε χώρους με θερμοκρασίες κάτω του μηδενός. Εάν χρησιμοποιηθεί χωρίς να βρίσκεται σε χώρους με θερμοκρασία πάνω από το μηδέν μπορούν να προκληθούν μη αναστρέψιμες ζημιές σε κινητήρες και μπαταρίες.
- Ελέγχετε τακτικά την κατάσταση του οχήματος, ειδικότερα το ηλεκτρικό σύστημα, τις συνδέσεις των βυσμάτων, τα καπάκια προστασίας και το φορτιστή μπαταριών. Σε περίπτωση που διαπιστωθούν ελαττώματα, το ηλεκτρικό όχημα και ο φορτιστής μπαταριών δεν πρέπει να χρησιμοποιούνται. Για επισκευές χρησιμοποιείτε μόνον γνήσια ανταλλακτικά PEG PEREGO.
- Η PEG PEREGO δεν φέρει καμία ευθύνη σε περίπτωση που επέμβετε στο ηλεκτρικό σύστημα.
- Μην αφήνετε τις μπαταρίες ή το όχημα κοντά σε πηγές θερμότητας όπως καλοριφέρ, τζάκια, κλπ.
- Προστατέψτε το όχημα από νερό, βροχή, χιόνι κλπ. Εάν χρησιμοποιηθεί επάνω σε άμμο ή λάσπη μπορεί να προκαλέσει βλάβες σε πλήκτρα, κινητήρες και μειωτήρες.
- Λιπαίνετε περιοδικά (με ελαφρύ λάδι) τα κινούμενα μέρη όπως κουζινέτα, τιμόνι κλπ.
- Οι επιφάνειες του οχήματος μπορούν να καθαριστούν με ένα υγρό πανί και, εάν είναι

απαραίτητο, με μη διαβρωτικά προϊόντα οικιακής χρήσης.

- Οι εργασίες καθαρισμού πρέπει να εκτελούνται μόνον από ενήλικες.
- Μην αποσυναρμολογείτε ποτέ τους μηχανισμούς του οχήματος ή τους κινητήρες, εάν δεν είστε εξουσιοδοτημένοι από την PEG PEREGO.

ΚΑΝΟΝΕΣ ΑΣΦΑΛΟΥΣ ΟΔΗΓΗΣΗΣ

Για την ασφάλεια του παιδιού: πριν να ενεργοποιήσετε το όχημα, διαβάστε και ακολουθήστε προσεκτικά τις ακόλουθες οδηγίες.

- Μάθετε στο παιδί σας τη σωστή χρήση του οχήματος για μία ασφαλή και διασκεδαστική οδήγηση.
- Πριν να ξεκινήσετε βεβαιωθείτε ότι η διαδρομή είναι ελεύθερη από ανθρώπους ή πράγματα.
- Να οδηγείτε με τα χέρια στο τιμόνι/βολάν και να βλέπετε πάντα το δρόμο.
- Φρενάρτε εγκαίρως για να αποφύγετε συγκρούσεις.

2η ΤΑΧΥΤΗΤΑ (εάν υπάρχει)
αρχικά συνιστάται η χρήση της 1ης ταχύτητας. Πριν να βάλετε τη 2η ταχύτητα, βεβαιωθείτε ότι το παιδί έχει μάθει σωστά τη χρήση του τιμονιού/βολάν, της 1ης ταχύτητας, του φρένου, και έχει εξοικειωθεί με το όχημα.

ΠΡΟΣΟΧΗ!

- Ελέγξτε ότι οι όλοι κρίκοι/παξιμάδια στερέωσης των τροχών είναι καλά ασφαλισμένοι.
- Εάν το όχημα λειτουργεί σε συνθήκες υπερφόρτισης, όπως μαλακή άμμος, λάσπη ή σε εδάφος χωρίς συνοχή, ο διακόπτης υπερφόρτισης θα αφαιρέσει αμέσως ισχύ. Η παροχή ισχύος θα συνεχίσει μετά από ορισμένα δευτερόλεπτα.
- Μόνο για οχήματα 12 και 24 Volt: στην πρώτη ταχύτητα, το όχημα διαθέτει διαφορική ενέργεια όπως τα πραγματικά αυτοκίνητα· επάνω σε λεία εδάφη και με ένα μόνο παιδί, οι δύο τροχοί μπορούν να έχουν διαφορετικές ταχύτητες με δυνατότητα ολίσθησης/επιβράδυνσης αυτών.

ΔΙΑΣΚΕΔΑΣΗ ΧΩΡΙΣ ΔΙΑΚΟΠΕΣ: κρατάτε ένα σετ-μπαταριών φορτισμένο για ανταλλακτικό έτοιμο προς χρήση.

ΠΡΟΒΛΗΜΑΤΑ;

ΤΟ ΟΧΗΜΑ ΔΕΝ ΛΕΙΤΟΥΡΓΕΙ;

- Ελέγξτε ότι δεν υπάρχουν αποσυνδεδεμένα καλώδια κάτω από την πλάκα του επιταχυντή.
- Ελέγξτε τη λειτουργία του πλήκτρου του επιταχυντή και ενδεχομένως αντικαταστήστε το.
- Ελέγξτε ότι η μπαταρία είναι συνδεδεμένη με το ηλεκτρικό σύστημα.

ΤΟ ΟΧΗΜΑ ΔΕΝ ΕΧΕΙ ΙΣΧΥ;

- Φορτίστε τις μπαταρίες. Εάν μετά την επαναφόρτιση το πρόβλημα συνεχίζει, ελέγξτε τις μπαταρίες και το φορτιστή μπαταριών σε ένα κέντρο υποστήριξης.

ΥΠΗΡΕΣΙΑ ΥΠΟΣΤΗΡΙΞΗΣ

Η PEG PEREGO προσφέρει μία υπηρεσία υποστήριξης μετά την πώληση, απ' ευθείας ή μέσω ενός δικτύου εξουσιοδοτημένων κέντρων υποστήριξης, για ενδεχόμενες επισκευές ή αντικαταστάσεις και πώληση γνήσιων ανταλλακτικών. Για να επικοινωνήσετε με τα κέντρα υποστήριξης δείτε στο φυλλάδιο "Κέντρα Υποστήριξης" που υπάρχει μέσα στη συσκευασία.

Για οποιαδήποτε επισήμανση, είναι απαραίτητο να έχετε το σειριακό αριθμό που αντιστοιχεί στο προϊόν. Για να εντοπίσετε το σειριακό αριθμό συμβουλευτείτε τη σελίδα που αναφέρεται στα ανταλλακτικά.

Η Peg Perego είναι στη διάθεση των Καταναλωτών της για να ικανοποιήσει όσο το δυνατόν καλύτερα κάθε ανάγκη τους. Για το λόγο αυτό είναι εξαιρετικά σημαντικό για μας να γνωρίζουμε τη γνώμη των Πελατών μας. Θα σας είμαστε λοιπόν ευγνώμονες εάν, αφού χρησιμοποιήσετε ένα προϊόν μας, συμπληρώσετε το ΕΡΩΤΗΜΑΤΟΛΟΓΙΟ ΣΥΜΠΛΗΡΩΣΗΣ ΚΑΤΑΝΑΛΩΤΗ που θα βρείτε στο [ξεμοζέξτε στην ακόλουθη διεύθυνση: www.pegperego.com επιστημαίνοντας ενδεχόμενες παρατηρήσεις ή υποδείξεις.

ΠΑΙΔΙΚΑ ΕΙΔΗ ΒΡΕΦΑΝΑΠΤΥΞΗΣ ΚΑΙ ΠΑΙΧΝΙΔΙΑ

ΕΓΓΥΣΗ

Η PEG – PEREGO εγγυάται για τυχόν εργοστασιακά ελαττώματα των προϊόντων της για διάστημα έξι μηνών από την ημερομηνία αγοράς. Η προσκόμιση της ανάλογης ταμειακής απόδειξης αγοράς είναι απαραίτητη. Εξαιρούνται της εγγύησης οι επαναφορτιζόμενες μπαταρίες και οι μετασχηματιστές παιχνιδιών. (βλ. αναλυτικές οδηγίες χρήσεως παιχνιδιών).

Η παρούσα εγγύηση ισχύει μόνον εφ' όσον το προϊόν χρησιμοποιείται σωστά και βάσει των οδηγιών χρήσεως. Ο κατασκευαστής και οι εντεταλμένοι συνεργάτες του διατηρούν το δικαίωμα τεχνικού ελέγχου.

Ο κατασκευαστής δεν μπορεί να θεωρηθεί υπεύθυνος εφ' όσον:

- Δεν τηρηθούν οι ανάλογες οδηγίες χρήσεως του κάθε προϊόντος.
- Καταστραφεί τυχαία το προϊόν ή προκληθούν βλάβες από κακή χρήση αυτού.
- Υπάρξει τεχνική παρέμβαση ξένου προς την εταιρεία μας τεχνικού, πράγμα το οποίο απαγορεύεται και αποτελεί κίνδυνο για την ασφάλεια του παιδιού.
- Φυσιολογική φθορά του προϊόντος.

Διατηρείτε την εγγύηση και τις οδηγίες χρήσεως και για μελλοντική χρήση.

ΕΓΓΥΣΗ

ΟΝΟΜΑΤΕΠΩΝΥΜΟ ΑΓΟΡΑΣΤΟΥ :

ΔΙΕΥΘΥΝΣΗ :

ΤΗΛΕΦΩΝΟ :

ΕΙΔΟΣ ΠΡΟΙΟΝΤΟΣ :

ΚΩΔΙΚΟΣ ΠΡΟΙΟΝΤΟΣ :

ΗΜΕΡΟΜΗΝΙΑ ΑΓΟΡΑΣ

ΣΦΡΑΓΙΔΑ ΚΑΤΑΣΤΗΜΑΤΟΣ

Προσοχή: Η εγγύηση ισχύει μόνο εφ' όσον έχει συμπληρωθεί και σφραγισθεί από τον πωλητή η ημερομηνία αγοράς. Ζητείστε το από το κατάστημα τη στιγμή της αγοράς. Αν χαθεί ή καταστραφεί το απόκομμα της εγγύησης δεν μπορεί να αντικατασταθεί.

ΟΔΗΓΙΕΣ ΣΥΝΑΡΜΟΛΟΓΗΣΗΣ

ΠΡΟΣΟΧΗ

ΟΙ ΕΡΓΑΣΙΕΣ ΣΥΝΑΡΜΟΛΟΓΗΣΗΣ ΠΡΕΠΕΙ ΝΑ ΕΚΤΕΛΟΥΝΤΑΙ ΜΟΝΟΝ ΑΠΟ ΕΝΗΛΙΚΕΣ. ΠΡΟΣΟΧΗ ΟΤΑΝ ΘΑ ΒΓΑΛΕΤΕ ΤΟ ΟΧΗΜΑ ΑΠΟ ΤΗ ΣΥΣΚΕΥΑΣΙΑ. ΟΛΕΣ ΟΙ ΒΙΔΕΣ ΚΑΙ ΤΑ ΜΙΚΡΑ ΤΕΜΑΧΙΑ ΒΡΙΣΚΟΝΤΑΙ ΣΕ ΕΝΑ ΣΑΚΟΥΛΑΚΙ ΣΤΟ ΕΣΩΤΕΡΙΚΟ ΤΗΣ ΣΥΣΚΕΥΑΣΙΑΣ. Η ΜΠΑΤΑΡΙΑ ΜΠΟΡΕΙ ΝΑ ΕΙΝΑΙ ΗΔΗ ΤΟΠΟΘΕΤΗΜΕΝΗ ΣΤΟ ΠΡΟΪΟΝ.

ΣΥΝΑΡΜΟΛΟΓΗΣΗ

- 2 • Ξεβιδώστε και αφαιρέστε από το κάτω μέρος του τρακτέρ το κάτω μέρος της ρυμούλκας.
- 3 • Τοποθετήστε τη μία από τις 4 ροδέλες αυτοστερέωσης (2 ρεζέρβα) στο ειδικό εξάρτημα που παρέχεται. ΠΡΟΣΟΧΗ: οι γλωσσίσσες της ροδέλας αυτοστερέωσης πρέπει να είναι στραμμένες προς το εσωτερικό του εξαρτήματος (βλέπε λεπτομέρεια Α).
- 4 • Αφαιρέστε τον άξονα από τη συσκευασία. Αφαιρέστε τα προστατευτικά πώματα του άξονα. Τοποθετήστε τον άξονα χτυπώντας με ένα σφυρί στο ειδικό εξάρτημα μέχρι το τέλος στη συνέχεια αφαιρέστε το εξάρτημα.
- 5 • Περάστε επάνω στον άξονα τα εξάρτημα με την παρακάτω σειρά: ροδέλα, τροχός, άλλος τροχός, ροδέλα (οι ροδέλες που παρέχονται είναι 4, οι 2 για ρεζέρβα). ΠΡΟΣΟΧΗ: εξακριβώστε ότι οι τροχοί έχουν περάσει σωστά, δηλαδή με τα κέντρα τροχών στραμμένα προς τα έξω.
- 6 • Τοποθετήστε μία ροδέλα αυτοστερέωσης στο ειδικό εξάρτημα, τοποθετήστε τον άξονα που ετοιμάσατε και χτυπήστε μέχρι τέλος.
- 7 • Περάστε, πατώντας, το γκρουπ τροχών επάνω στη βάση της ρυμούλκας.
- 8 • Περάστε τον κόκκινο πείρο μέσα στο άκρο της ρυμούλκας.
- 9 • Αφαιρέστε τα 5 πώματα προστασίας από το κάτω μέρος του κασονιού.
- 10 • Συνδέστε τον πάτο της ρυμούλκας (που έχετε ετοιμάσει από πριν) στο κασόνι πατώντας, όπως φαίνεται στην εικόνα.
- 11 • Συναρμολογήστε τις 3 πλευρές της ρυμούλκας κρατώντας, γυρισμένα προς τα έξω, τα μέρη που απεικονίζουν το ξύλο.
- 12 • Τοποθετήστε τα τεμάχια που έχετε συναρμολογήσει στο κάτω μέρος της ρυμούλκας σφηνώνοντάς τα στις ειδικές οπές.
- 13 • Τοποθετήστε τα 2 καπάκια των κρίκων στερέωσης στους τροχούς της ρυμούλκας (Προσοχή, μέσα στη συσκευασία θα βρείτε 6 καπάκια κρίκων στερέωσης - τα υπόλοιπα 4 πρέπει να τα τοποθετήσετε στους τροχούς του τρακτέρ).
- 14 • Τοποθετήστε το πράσινο αντίβαρο στο μπροστινό μέρος του σκελετού του τρακτέρ: τα κουζινέτα του σκελετού πρέπει να περάσουν μέσα στις οπές του αντίβαρου. Σφηνώστε το κάτω μέρος του αντίβαρου στο σκελετό.
- 15 • Στερεώστε το αντίβαρο με τις δύο βίδες.
- 16 • Στερεώστε το καπό εισάγοντας το στρόφειο στην ειδική έδρα του σκελετού (2). Γυρίστε το καπό στη θέση του και ασφαλίστε με ένα νόμισμα το άγκιστρο ασφαλείας (3).
- 17 • Πιέστε στη θέση τους τα δύο κεντρικά φανάρια προσέχοντας τις 3 γλωσσίσσες αναφοράς.
- 18 • Συναρμολογήστε τα υπόλοιπα δύο πλευρικά φανάρια προσέχοντας τις γλωσσίσσες αναφοράς. Προσοχή! Τα κεντρικά και πλαϊνά φανάρια δεν είναι ίδια: εξακριβώστε ότι η κατεύθυνση και το σχήμα τους αντιστοιχούν σωστά, πριν να βάλετε στη θέση τους με πάτημα τα πλαστικά μέρη.
- 19 • Συνδέστε με πίεση τα πλευρικά ένθετα στο σκελετό.
- 20 • Ξεβιδώστε τα πόμολα που βρίσκονται στον πάτο του καθίσματος.
- 21 • Τοποθετήστε το κάθισμα σε αντιστοιχία με τις οπές της βάσης καθίσματος.
- 22 • Το κάθισμα ρυθμίζεται σε 2 θέσεις σύμφωνα με το ύψος του παιδιού (βλέπε εικόνα).
- 23 • Αφού τοποθετήσετε το κάθισμα, ξαναβιδώστε τα 2 πόμολα στερέωσης.
- 24 • Περάστε τις μπροστινές γλωσσίσσες της βάσης καθίσματος μέσα στις εσοχές του σκελετού.
- 25 • Επανατοποθετήστε τη βάση καθίσματος επάνω στο σκελετό του τρακτέρ και ξαναβιδώστε τις 2 βίδες.
- 26 • Τοποθετήστε τα αυτοκόλλητα στις έδρες των πίσω φαναριών όπως φαίνεται στην εικόνα.

- 27 • Αγκιστρώστε τα φανάρια από κάτω προς τα πάνω.
- 28 • Τοποθετήστε τα δύο πώματα στις έδρες "C" των πίσω εξαρτημάτων διέλευσης τροχού δεξιά και αριστερά.
- 29 • Τοποθετήστε με πίεση το καπάκι της βενζίνης που βρίσκεται στο πίσω μέρος του τρακτέρ.
- 30 • Τοποθετήστε δύο μπαταρίες AA da 1,5V στο ράδιο, ανοίγοντας το πίσω πορτάκι του ταμπλό (βλέπε εικόνα).
- 31 • Τοποθετήστε το ράδιο εισάγοντας τους δύο γάντζους στο σκελετό κάτω από τη ράβδο του τιμονιού στερεώνοντάς τον με μία βίδα όπως απεικονίζεται στην εικόνα.
- 32 • Τοποθετήστε με πίεση το δακτύλιο κάτω από το τιμόνι και το πώμα.
- 33 • Σπρώξτε από τον πάτο του τρακτέρ τη ράβδο του τιμονιού μέχρι να βγει από το άνω άκρο του σκελετού.
- 34 • Συγκρατήστε τη ράβδο σ' αυτήν τη θέση και εισάγετε το τιμόνι.
- 35 • Στερεώστε το τιμόνι με τη βίδα και το περικόχλιο που παρέχονται, προσέχοντας να εισάγετε τη βίδα μέσα στην κυκλική οπή και το περικόχλιο στην εξάγωνη.
- 36/7 • Περάστε το σωλήνα καυσαερίων στο στήριγμα, προσέχοντας τη φορά του και βιδώστε με τη μακριά βίδα που προσδιορίζεται.
- 38 • Για να συνδέσετε τη ρυμούλκα στο τρακτέρ, ενεργήστε ως εξής: εισάγετε το γάντζο της ρυμούλκας στην οπή που βρίσκεται στο πίσω μέρος του τρακτέρ και γυρίστε τον (βλέπε εικ. 39).
- 39 • Θέση 1: η ρυμούλκα μπορεί να αφαιρεθεί. Θέση 2: η ρυμούλκα είναι μπλοκαρισμένη. ΠΡΟΣΟΧΗ: Η ρυμούλκα μπορεί να περιέχει αντικείμενα με ανώτατο βάρος 10 Kg.
- 40 • Ξεμπλοκάρετε το καπό γυρίζοντας με ένα νόμισμα το άγκιστρο ασφαλείας και ανοίξτε το καπό γυρίζοντάς το κατά 90°.
- 41 • Αποσυνδέστε το βύσμα της μπαταρίας από το βύσμα του ηλεκτρικού συστήματος.
- 42 • Κλείστε το καπό γυρίζοντάς το κατά 90° και μπλοκάρετέ το γυρίζοντας με ένα νόμισμα το άγκιστρο ασφαλείας.

ΧΑΡΑΚΤΗΡΙΣΤΙΚΑ ΚΑΙ ΧΡΗΣΗ ΤΟΥ ΟΧΗΜΑΤΟΣ

- 43 • ΜΟΧΛΟΣ ΤΑΧΥΤΗΤΑΣ. Το όχημα έχει 3 ταχύτητες. ΠΡΟΣΟΧΗ: όταν βγει από τη συσκευασία, το όχημα κινείται μόνο με την 1η ταχύτητα και με την όπισθεν. Για να χρησιμοποιήσετε τη 2η ταχύτητα, ενεργήστε όπως στην εικόνα 44.
- 44 • Ξεβιδώστε τη βίδα του στοπ 2ης ταχύτητας (εικ. Α). Γυρίστε το στοπ μέχρι την επόμενη θέση (εικ. Β). Ξαναβιδώστε το στοπ. Οι ταχύτητες τώρα είναι όλες διαθέσιμες.
- 45 • ΠΕΝΤΑΛ ΕΠΙΤΑΧΥΝΤΗ/ΗΛΕΚΤΡΙΚΟΥ ΦΡΕΝΟΥ. Σηκώνοντας το πόδι από το πεντάλ, το φρένο μπαίνει αυτόματα σε λειτουργία.
- 46 • RADIO FM: Για να ανάψετε, να σβήσετε και να ρυθμίσετε την ένταση γυρίστε το διακόπτη Α. Για να επιλέξετε τους ραδιοφωνικούς σταθμούς πατήστε τα 2 τριγωνικά πλήκτρα (βλέπε εικόνα).

ΑΝΤΙΚΑΤΑΣΤΑΣΗ ΤΗΣ ΜΠΑΤΑΡΙΑΣ

- ΠΡΟΣΟΧΗ: ΤΑ ΣΧΕΔΙΑ ΤΩΝ ΜΠΑΤΑΡΙΩΝ ΕΙΝΑΙ ΜΟΝΟ ΕΝΔΕΙΚΤΙΚΑ. Η ΜΠΑΤΑΡΙΑ ΣΑΣ ΜΠΟΡΕΙ ΝΑ ΔΙΑΦΕΡΕΙ ΑΠΟ ΤΟ ΜΟΝΤΕΛΟ ΠΟΥ ΑΠΕΙΚΟΝΙΖΕΤΑΙ. ΑΥΤΟ ΔΕΝ ΑΛΛΑΖΕΙ ΤΗ ΣΕΙΡΑ ΑΝΤΙΚΑΤΑΣΤΑΣΗΣ ΚΑΙ ΦΟΡΤΙΣΗΣ ΠΟΥ ΑΝΑΦΕΡΟΝΤΑΙ.
- 47 • Ανοίξτε το καπό, όπως υποδείχθηκε πριν. Αποσυνδέστε τα βύσματα τροφοδοσίας της μπαταρίας.
 - 48 • Ξεβιδώστε τις 2 βίδες του εξαρτήματος συγκράτησης μπαταριών όπως απεικονίζεται στην εικόνα.
 - 49 • Βγάλτε τη μπαταρία.
 - 50 • Βγάλτε το στοπ συγκράτησης μπαταριών από τη μπαταρία που δεν λειτουργεί.
 - 51 • Εάν έχετε αγοράσει ή έχετε μία μπαταρία Peg Perego των 12V/12Ah θα πρέπει να αφαιρέσετε το πλαστικό παχάκι (Α) βγάζοντάς το από το εξάρτημα συγκράτησης μπαταρίας.
 - 52 • Επανατοποθετήστε τη νέα μπαταρία με το εξάρτημα συγκράτησης της μπαταρίας μέσα στην έδρα του - στερεώστε το εξάρτημα συγκράτησης της μπαταρίας με τις δύο βίδες.
 - 53 • Συνδέστε τα βύσματα της μπαταρίας και του ηλεκτρικού συστήματος.
 - 54 • Κλείστε το καπό επανατοποθετώντας το

άγκιστρο, όπως υποδείχθηκε πριν.

ΦΟΡΤΙΣΗ ΤΗΣ ΜΠΑΤΑΡΙΑΣ

ΠΡΟΣΟΧΗ: Η ΦΟΡΤΙΣΗ ΤΩΝ ΜΠΑΤΑΡΙΩΝ ΚΑΙ ΟΠΟΙΑΔΗΠΟΤΕ ΕΠΕΜΒΑΣΗ ΣΤΟ ΗΛΕΚΤΡΙΚΟ ΣΥΣΤΗΜΑ ΠΡΕΠΕΙ ΝΑ ΕΚΤΕΛΟΥΝΤΑΙ ΑΠΟ ΕΝΗΛΙΚΕΣ. Η ΜΠΑΤΑΡΙΑ ΜΠΟΡΕΙ ΝΑ ΦΟΡΤΙΣΤΕΙ ΚΑΙ ΧΩΡΙΣ ΝΑ ΤΗΝ ΑΦΑΙΡΕΣΕΤΕ ΑΠΟ ΤΟ ΠΑΙΧΝΙΔΙ.

- 55 • Περιστείτε το βύσμα του φορτιστή μπαταριών σε μία οικιακή ηλεκτρική πρίζα ακολουθώντας τις συνημμένες οδηγίες του. Συνδέστε το βύσμα Β με το βύσμα C του φορτιστή μπαταριών. Αφού ολοκληρωθεί η φόρτιση βγάλτε το φορτιστή μπαταριών από την ηλεκτρική πρίζα, στη συνέχεια αποσυνδέστε το βύσμα C από το βύσμα Β.
- 56 • Τοποθετήστε μέχρι τέλος, μέχρι το σημείο συγκράτησης, το βύσμα Β στο βύσμα Α. Περάστε το εξάρτημα συγκράτησης μπαταρίας. Αφού ολοκληρώσετε τους χειρισμούς να θυμάστε πάντα να κλείνετε και να στερεώνετε τη θυρίδα της θήκης μπαταρίας.

قواعد للقيادة الآمنة

- أمان الطفل: قبل تشغيل العربة، اقرأ و اتبع التعليمات التالية بعناية.
- قم بتعليم طفلك الاستخدام الصحيح للعربة لقيادة آمنة و ممتعة.
- قبل التحرك تأكد أن الطريق خال من الأشخاص أو الأشياء.
- قد يوضع يديك على المقود/عجلة القيادة و انظر دائماً إلى الطريق.
- قم بالكبح في الوقت المناسب لتجنب التصامات.

السرعة المثالية (إذا كنت متوفرة)

في البداية ننصح باستخدام السرعة الأولى. قبل تشغيل السرعة الثانية، تأكد من أن الطفل قد تعلم استخدام المقود/عجلة القيادة بشكل صحيح، السرعة الأولى، المكبح، و انه قد تألف مع العربة.

تنبيه!

- تأكد أن جميع مسامير/ صواميل تثبيت العجلات محكمة جيداً.
- إذا تم استخدام العربة بتحميل مفرط، مثل القيادة فوق الرمال الناعمة أو الأوحال أو الأراضي المفككة جداً، فإن قاطع التيار الخاص بالتحميل المفرط سوف يقطع القدرة فوراً. و سوف يتجدد توزيع القدرة بعد بضعة ثوان.

استمات مستمر

حتفظ بمجموعة بطاريات مشحونة جاهزة للاستخدام.

مشكلات؟

العربة لا تعمل؟

- تأكد من عدم وجود كوابل مفصولة تحت شريحة الإسراع.
- تأكد من عمل زر الإسراع و قم بتغييره عند اللزوم.
- تأكد أن البطارية مثبتة في الجهاز الكهربائي.

فقدت العربة قدرتها؟

- اشحن البطاريات. إذا استمرت المشكلة بعد الشحن افحص البطاريات و شاحن البطاريات في أحد مراكز الخدمة.

تعليمات التركيب

تنبيه: يجب أن يقوم بعمليات التركيب أشخاص بالغين فقط. يجب الانتباه عند إخراج العربة من صندوق التغليف. جميع المسامير اللولبية والأجزاء الصغيرة موجودة بكيس داخل صندوق التغليف. من المحتمل وجود البطارية سابقاً داخل العربة.

التركيب

- 2/1 قم بفك ونزع أسفل المقطورة من أسفل الجرار.
- 3 أدخل واحدة من حلقات الغلق الذاتي الأربعة (2 أخريات للاحتياط) في الأداة المخصصة لها. تنبيه: يجب توجيه أطراف حلقة الغلق الذاتي إلى داخل الأداة التي ستركب فيها (انظر الشكل التوضيحي A).
- 4 اخرج المحور من صندوق التغليف. انزع سدادات أمان المحور، و قم بتركيب المحور للنهاية باستخدام مطرقة في الأداة المخصصة؛ ثم انزع في ما بعد الأداة.
- 5 أدخل بالمحور المكونات بالترتيب: الحلقات، العجلة، العجلة الأخرى، الحلقات (الحلقات المزودة 4، 2 أخريات للاحتياط). تنبيه: تأكد من أن العجلات موضوعة بشكل صحيح أو أن أغطية العجلات متجة نحو الخارج.
- 6 ركب حلقة الغلق الذاتي في القطعة المخصصة لها، أدخل المحور المجهز و قم بالطرق عليه للنهاية.
- 7 أدخل مجموعة العجلات في قاعدة المقطورة باستخدام الضغط.
- 8 قم بتركيب المحور الأحمر في طرف المقطورة.
- 9 انزع سدادات الأمان الخمسة من أسفل الصندوق الكبير.
- 10 قم بتثبيت أسفل المقطورة (المجهز سابقاً) في الصندوق الكبير بالضغط عليه، كما هو موضح في الشكل.
- 11 قم بتجميع أجزاء المقطورة الثلاثة، واجعل الأجزاء التي تمثل تأثير الخشب متجهة نحو الخارج.
- 12 قم بتركيب الأجزاء المجمع أسفل المقطورة مع تعشيقها في الثقوب المخصصة.
- 13 قم بتركيب 2 من أغطية الأعمدة الأسطوانية في عجلات المقطورة (تنبيه، يوجد في الصندوق 6 أغطية أعمد أسطوانية؛ الأربعة الباقين يتم تركيبهم في عجلات الجرار).
- 14 قم بتركيب الثقل الموازن الأخضر اللون على وجه هيكل الجرار: يجب أن تدخل وحدات مجرى الهيكل في ثقوب الثقل الموازن. قم بتعشيق الجزء السفلي للثقل الموازن في الهيكل.
- 15 قم بتثبيت الثقل الموازن بمسمارين.
- 16 قم بتثبيت غطاء المحرك بإدخال المفصلة في المكان المخصص لها بالهيكل (2). أدر غطاء المحرك في موضعه، وأحكم غلق قفل الأمان باستخدام عملة معدنية (3).
- 17 قم بالضغط على المصباحين المركزيين في موضعهما، مع مراعاة الأطراف الإرشادية الثلاثة.
- 18 قم بتركيب المصباحين الجانبيين الباقين، مع استمرار مراعاة الأطراف الإرشادية الثلاثة.
- 19 تنبيه! المصباح المركزي والجانبي غير متطابقة: تأكد من توافق الاتجاه والشكل قبل أن تضغط البلاستيك في موضعه.
- 20 قم بالضغط لتثبيت الألواح الجانبية في الهيكل.
- 21 قم بفك المقابض الموجودة أسفل المقعد.
- 22 ضع المقعد بالتوافق مع ثقوب دعامة المقعد.
- 23 يمكن ضبط المقعد في وضعين مختلفين تبعاً لطول الطفل (انظر الشكل).
- 24 أعد ربط مقابض التثبيت بعد تركيب المقعد.
- 25 أدخل الأطراف الأمامية للدعامة المقعد في تجاويف الهيكل.
- 26 أعد تركيب دعامة المقعد في هيكل الجرار وأعد ربط المسمارين.
- 27 قم بتركيب المصباحين في مقاعد المصابيح الخلفية كما هو موضح في الشكل.
- 28 قم بتثبيت المصابيح من أسفل إلى أعلى.
- 29 ركب السدانتين في المقاعد على شكل "C" لمساعدتين العجلات الخلفية في اليمين واليسار.
- 30 اضغط لإدخال سداة البنزين الموجودة خلف الجرار.
- 31 قم بإدخال بطاريتين 1.5 فولت من النوع AA في الراديو، بفتح المنفذ الخلفي للوحة القيادة (انظر الشكل).
- 32 قم بتركيب الراديو بإدخال القليلين في الهيكل أسفل أسطوانة المقود، و قم بتثبيتها بمسمار كما هو موضح في الشكل.
- 33 اضغط لتركيب حلقة الوصل أسفل عجلة القيادة والسداة.
- 34 ادفع أسطوانة المقود من أسفل الجرار حتى تجعلها تخرج إلى طرف الهيكل الأعلى.
- 35 اترك الأسطوانة في ذلك الوضع ثم قم بتركيب عجلة القيادة.
- 36 قم بتثبيت عجلة القيادة باستخدام المسمار والمسامير المرفقة، مع الانتباه بوضع المسمار في الثقوب المستنير والمسامير في الثقوب مسدود الأضلاع.
- 7/36 أدخل أنبوب العادم في الدعامة، مع الانتباه للاتجاه و قم بالربط بالمسمار الطويل المخصص لذلك.
- 38 لتثبيت المقطورة في الجرار، اعمل الآتي: أدخل قفل المقطورة

في الثقوب الموجودة خلف الجرار و قم بإدارته (انظر الشكل 39).

- 39 الوضع 1: من الممكن أن تكون المقطورة متحركة.
- الوضع 2: أن تكون المقطورة ثابتة.
- تنبيه: الحد الأقصى للأشياء التي تسعها المقطورة 10 كجم.
- 40 قم بفك غطاء المحرك بإدارة قفل الأمان باستخدام عملة معدنية، وفتح غطاء المحرك بإدارته 90 درجة.
- 41 قم بتوصيل قابس البطارية بقابس المنظومة الكهربائية.
- 42 قم بفك غطاء المحرك بإدارته 90 درجة، و غلقه بإدارة قفل الأمان باستخدام عملة معدنية.

مواصفات واستخدام العربة

- 43 نزع نقل الحركة. العربة مزودة بثلاث سرعات. تنبيه: عند إخراج العربة من صندوق التغليف، تسير العربة على السرعة الأولى فقط وللخلف. لاستخدام السرعة الثانية، قم بتفقد ما هو موضح بالشكل 44.
- 44 قم بفك مسمار قفل السرعة الثانية (الشكل A). قم بإدارة القفل حتى يصل إلى الوضع التالي (الشكل B).
- 45 أدر ربط القفل. الآن أصبحت متاحة جميع السرعات.
- عند رفع القدم عن الدواسة، يعمل الكبح بشكل أوتوماتيكي.
- 46 راديو FM: لفتح وإطفاء وضبط الصوت، وإدارة المقبض A. لاختيار قنوات الراديو، اضغط على الزرين المثبتين. (انظر الشكل)

استبدال البطارية

- تنبيه: تعد تصميمات البطاريات فقط توضيحية. يمكن أن تختلف بطاريك عن الموديل الممثل في الشكل.
- وهذا لا يغير تتابع خطوات الاستبدال والشحن الموضح بالرسم.
- 47 افتح غطاء المحرك كما هو موضح من قبل.
- 48 افصل أقباس التيار الكهربائي للبطارية.
- 49 قم بفك مسماري قفل البطارية كما هو موضح في الشكل.
- 50 اخرج البطارية.
- 51 إذا قمت بشراء أو امتلاك بطارية PEG PEREGO 12 فولت/ 12 أمبير، يجب فك البلاستيك الفاصل (A)، بخلع من قفل البطارية.
- 52 قم بوضع البطارية الجديدة مع قفل البطارية في مكانها؛ قم بتثبيت قفل البطارية بالمسمارين.
- 53 قم بتوصيل أقباس البطارية والمنظومة الكهربائية.
- 54 قم بإغلاق غطاء المحرك، وضع القفل من جديد، كما هو موضح من قبل.

شحن البطارية

- تنبيه: شحن البطارية وأية عمليات في المنظومة الكهربائية يجب أن تتم بواسطة أشخاص بالغين.
- يمكن شحن البطارية حتى بدون إزالتها من اللعبة.
- 55 أدخل قابس شحن البطاريات في مأخذ تيار منزلي باتباع التعليمات المرفقة به. قم بتوصيل القابس B بالقابس C الخاص بشاحن البطاريات.
- عند انتهاء الشحن، افصل شاحن البطارية عن مأخذ التيار المنزلي وافصل القابس C عن القابس B.
- 56 أدخل القابس B في القابس A للنهاية حتى تمام حدوث التعشيق. ضع قفل البطارية. عند انتهاء جميع الخطوات تذكر دائماً إغلاق منفذ تجويف البطارية وتثبيتها.

خدمة العملاء

تقدم شركة PEG PEREGO خدمة ما بعد البيع، بشكل مباشر أو من خلال شبكة من مراكز الخدمة المفوضة، للقيام بأية إصلاحات أو تبديلات و بيع قطع الغيار الأصلية. للاتصال بمراكز الخدمة أنظر كتيب "مراكز الخدمة" الموجود في التغليف.

للقيام بأي طلب يجب أن يكون في حوزتكم الرقم التسلسلي الخاص بالمنتج. ولتحديد الرقم التسلسلي، قم بالاطلاع على الصفحة المخصصة لقطع الغيار.

إن شركة Peg Perego مستعدة لتلبية احتياجات مستهلكيها و إرضائهم بأفضل شكل. و لهذا، فمعرفة رأي عملائنا بشكل أهمية كبيرة و قيمة بالنسبة لنا. و من ثم فسوف تكون شاكرين إذا قمت، بعد استخدام أحد منتجاتنا، بملء استيوان إرضاء المستهلك الذي سوف تجده على شبكة الإنترنت في العنوان التالي:

www.pegperego.com

مع الإشارة إلى أية ملاحظات أو اقتراحات.

يجب أن يتم شحن البطاريات و فحصها من قبل البالغين فقط.
لا تترك الأطفال يلعبون بالبطاريات.

شحن البطارية

- اشحن البطارية باتباع التعليمات المرفقة بشاحن البطاريات و على أية حال لا يجب للشحن أن يتجاوز 24 ساعة.
- بمجرد أن تفقد العربة سرعتها اشحن البطارية لبعض الوقت، بذلك ستجنب الأضرار.
- إذا تركزت عربتك بدون استخدام لفترة طويلة، تذكر أن تشحن البطارية و أن تفصلها عن الجهاز؛ كمرر عملية الشحن كل ثلاثة شهور على الأقل.
- لا يجب شحن البطارية و هي مقلوبة.
- لا تنسى البطارية في الشاحن! قم بفحصها بشكل دوري.
- استخدم فقط شاحن البطاريات المرفق مع العربة و البطاريات الأصلية من شركة PEG PEREGO.
- تم قفل البطاريات و هي لا تحتاج للصيانة.

تنبيه

- تحتوي البطاريات على مواد سامة و تؤدي إلى التآكل. لا تعبث بها.
- تحتوي البطاريات على مادة حمضية قابلة للتحليل الكهربائي.
- لا تقم بملامسة مباشرة بين أطراف البطارية، تجنب الصدمات الشديدة: خطر الانفجار و/ أو الحريق.
- أثناء شحن البطارية يتم انبعاث غاز. اشحن البطارية في مكان جيد التهوية و بعيداً عن مصادر الحرارة و المواد القابلة للاشتعال.
- يجب إزالة البطاريات الفارغة من العربة.
- ننصح بعدم إسناد البطاريات على الملابس؛ من الممكن الإضرار بها.
- استخدم فقط البطاريات أو وحدات التكنين من النوع المحدد أو من نوع مماثل.

في حالة وجود تسرب

- قم بحماية عينيك؛ تجنب الملامسة المباشرة مع المادة القابلة للتحليل الكهربائي: قم بحماية يديك.
- ضع البطارية في حقيبة بلاستيكية و اتبع التعليمات الخاصة بالتخلص من البطاريات.

- في حالة ملامسة الجلد أو العينين للمادة القابلة للتحليل الكهربائي. اغسل الجزء المصاب بالماء الجاري و الغزير.
- قم باستشارة الطبيب فوراً.

في حالة ابتلاع المادة القابلة للتحليل الكهربائي.

اشطف فمك و ابصق.

قم باستشارة الطبيب فوراً.

صيانة و أمان العربة

- لا ينصح بترك اللعبة في بيئات تقل درجة حرارتها عن الصفر المنوي. في حالة استخدام اللعبة في بيئة تقترب درجة حرارتها من صفر مئوية فمن الممكن أن تحدث تلفيات غير قابلة للإصلاح في المحرك و البطارية.
- افحص بشكل دوري حالة العربة، و بشكل خاص الجهاز الكهربائي، التوصيلات بين المقابس، أغشية الحماية و شاحن البطاريات. في حالة وجود عيوب أكيدة، لا يجب استخدام العربة الكهربائية و شاحن البطاريات. للقيام بالإصلاحات استخدم فقط قطع الغيار الأصلية من شركة PEG PEREGO.
- شركة PEG PEREGO لا تتحمل أية مسؤولية في حالة العبث في الجهاز الكهربائي
- لا تترك البطاريات أو العربة بالقرب من مصادر الحرارة مثل أجهزة التدفئة أو مولدات الحرارة، الخ.
- احمي العربة من الماء، الأمطار، الجليد، الخ؛ إن استخدامها فوق الرمال أو الأوجال يمكن أن يسبب أضراراً في الأزرار، المحركات و المحولات.
- قم بتشحيم الأجزاء القابلة للحرك بشكل جزئي مثل الحشيات، عامود القيادة و ذلك بشكل دوري (بزيت خفيف).
- يمكن تنظيف أسطح العربة بقطعة قماش منداة و، عند اللزوم، باستخدام منتجات منزلية غير كاشطة.
- يجب القيام بعمليات التنظيف من قبل البالغين فقط.
- لا تفك أبداً المكونات الميكانيكية للعربة أو المحركات، إذا لم تصرح بذلك شركة PEG PEREGO.

إن لعبنا مطابقة للوائح الأمان الأوروبية الخاصة بالألعاب (متطلبات الأمان المحددة من قبل مجلس EEC) و "U.S. Consumer Toy Safety Specification". قد تم التصديق عليها من قبل I.I.S.G. (المعهد الإيطالي لأمن الألعاب). هذه الألعاب غير مطابقة للوائح المرور في الطرق و لذلك فلا يمكنها السير في الطرق العامة.

شهادة ISO 9001
Peg Perego S.p.A. هي شركة حاصلة على شهادة ISO 9001. تقدم الشهادة إلى العملاء و المستهلكين ضمان الشفافية و الثقة في أداء عمل الشركة.



تنبيه! يلزم أن يقوم دائماً أحد البالغين بالإشراف.

- تنبيه! هذه العربة لا تناسب الأطفال الأقل من 36 شهر بسبب خصائصها الوظيفية.
- لا تستخدم العربة في الطرق العامة، حيثما يوجد مرور و سيارات متوقفة، و كذلك فوق المنحدرات الوعرة و بالقرب من الدرجات و السلالم و عند مجاري المياه و حمامات السباحة.
- يجب على الأطفال دائماً ارتداء الأحذية أثناء استخدام العربة.
- عندما تعمل العربة انتبه حتى لا يضع الأطفال أيديهم أو أقدامهم أو أجزاء أخرى من الجسم أو الملابس أو أشياء أخرى بالقرب من الأجزاء المتحركة.
- لا تبتل أبداً مكونات العربة مثل المحركات، الأجزاء، الأزرار، الخ.
- لا تستخدم البنزين أو مواد أخرى قابلة للاشتعال بالقرب من العربة.
- يجب استخدام العربة من قبل طفل واحد فقط في حالة عدم إدراجها ضمن فئة العربات المجهزة بمكانين.

التوجيهات الأوروبية (فقط للاتحاد الأوروبي)

- يعد هذا المنتج عند انتهاء عمره الافتراضي قمامة مصنفة تبعاً للتوجيهات RAEE و لذلك لا يجب التخلص منه مع القمامة المنزلية، بل يجب أن يخضع لعملية التجميع المنفصل؛
- قم بتسليم القمامة في النقاط المناسبة للصديقة للبيئة المجهزة لعملية التجميع؛
- يشكل وجود مواد خطرة في المكونات الكهربائية لهذا المنتج مصدر لخطر بالغ على صحة الإنسان و على البيئة أيضاً إذا لم يتم التخلص من المنتجات بشكل صحيح؛
- يشير صندوق القمامة المشطوب عليه أن المنتج يجب أن يخضع لعملية التجميع المنفصل.



التخلص من البطارية

- ساهم في إنقاذ البيئة.
- البطارية المستعملة، لا يجب رميها في القمامة المنزلية.
- يمكنك تسليمها إلى أحد مراكز تجميع البطاريات المستعملة أو مراكز تجميع القمامة الخاصة؛ قم بالاستعلام لدى بلدية محل سكنك.



تحذيرات خاصة بالبطاريات 1.5 فولت من النوع AA

- يجب أن يتم إدخال البطاريات و فحصها من قبل البالغين فقط. لا تترك الأطفال يلعبون بالبطاريات.
- يجب استبدال البطاريات من قبل شخص بالغ.
- استخدم فقط بطارية من النوع الذي يحدده الصانع.
- احترم ترتيب الأقطاب +/ -.
- لا تتسبب في إحداث ماس كهربائي في أقطاب التغذية، خطر الحريق أو الانفجار.
- قم بإزالة البطاريات دائماً في حالة عدم استخدام اللعبة لفترة طويلة.
- لا تقذف البطاريات في النار.
- لا تحاول أبداً شحن البطاريات إذا لم تكن قابلة للشحن.
- لا تخلط البطاريات القديمة مع البطاريات الجديدة.
- قم بإزالة البطاريات الفارغة.
- القي البطاريات الفارغة في الحاويات الخاصة بإعادة تدوير البطاريات المستعملة.



تشركم شركة PEG PEREGO لتتصلبكم هذا المنتج. تقوم شركة PEG PEREGO بلعبية بخروج الأطفال للتزده منذ أكثر من 50 عام. فيمجرد ولادتهم تقدم لهم عربات الأطفال الصغيرة، ثم تقدم لهم عربات التزده و أيضاً بعد ذلك تقدم الألعاب التي تعمل بالبنوايسات و البطارية.

اكتشف المجموعة الكاملة للمنتجات، المنتجات الجيدة و المعلومات الأخرى لعلم PEG PEREGO من خلال موقعنا الإلكتروني

www.pegperego.com

معلومات هامة

اقرأ بعناية هذا الكتيب الخاص بالتعليمات لتطلع على كيفية استخدام الموديل بشكل جيد و لتعليم طفلك القيادة السليمة و الأمانة و الممتعة. احتفظ بالكتيب لأي استفسار لاحق.

قبل استخدام العربة لأول مرة، اشحن البطارية لمدة 18 ساعة. عدم إتباع هذا الإجراء يمكن أن يسبب أضراراً للبطارية لا يمكن معالجتها.

• الأعمار 3 +

- عربة يمكن و احد
- عدد 1 بطارية قابلة للشحن قدرة 12 فولت / 8 أمبير - ساعة من الرصاص مقفولة
- عدد 2 عجلة محركة
- عدد 2 محرك قدرة 165 وات
- السرعة الأولى 3,5 كم/الساعة
- السرعة الثانية 7,3 كم/الساعة
- السرعة عند الرجوع للوراء 3,4 كم/الساعة

تحتفظ شركة Peg Perego بحقها في إجراء تعديلات في الموديلات و البيانات المحددة في هذا الكتيب في أية لحظة، لأسباب تقنية أو تجارية.

بيان المطابقة

تسمية المنتج

John Deere GROUND FORCE

الكود التعريفي للمنتج
IGOR0047

اللوائح التي يتم الرجوع إليها (الأصل)

التوجيهات الأوروبية العامة لأمان الألعاب 88/378/CE
المعايير القياسية 3-2-1 EN 1
المعايير القياسية EN62115

التوجيهات الأوروبية الخاصة بالتوافق الكهرومغناطيسي
2004/108/CE
المعايير القياسية EN55022 - EN55014

التوجيهات الأوروبية الخاصة بالقمامة المحتوية على الأجهزة الكهربائية و الإلكترونية RAEE 2003/108/CE
التوجيهات الأوروبية الخاصة بحظر و تقليص استخدام المواد الخطرة RoHS 2002/95/CE
التوجيهات الأوروبية الخاصة باللدائن البلاستيكية Ftalati 2005/84/CE
المعايير القياسية EN60825-1

هذا المنتج غير مطابق للوائح المرور الخاصة بالطرق و لذلك فلا يمكنه السير في الطرق العامة.

بيان المطابقة

تصرح شركة PegPerego S.p.A. تحت مسؤوليتها الخاصة أن هذا المنتج المتكور قد خضع للاختبارات و الفحوصات الداخلية و المصادقة عليه من قبل معامل خارجية و مستقلة طبقاً للقوانين السارية.

تاريخ و مكان الإصدار
إيطاليا - بتاريخ 15.01.2010

Peg Perego S.p.A.
via A. De Gasperi, 50
20043 - Arcore (MI) - ITALIA

John Deere GROUND FORCE

cod. IGOR0047

PEG PEREGO S.p.A.

via DE GASPERI 50 20043 ARCORE (MI) ITALIA
tel. 039-60881 fax 039-615869-616454
assistenza: tel. 039-6088213 fax 039-3309992
numero verde (solo da telefono fisso):



PEG PEREGO U.S.A Inc.

3625 INDEPENDENCE Dr. FORT WAYNE IN 46808
phone 260-4828191 fax 260-4842940
call us toll free 1-800-728-2108
llame USA gratis 1-800-225-1558
llame Mexico gratis 1-800-710-1369

PEG PEREGO CANADA Inc.

585 GRANITE COURT PICKERING ONT. CANADA L1W3K1
phone 905-8393371 fax 905-8399542
call us toll free 1-800-661-5050

BURIGOTTO S.A. INDUSTRIA E COMERCIO

RUA MARTINO DRAGONE, 280 - JD. SANTA BARBARA -
13480-308 LIMEIRA (SP) - BRASIL -
TEL (19) 3404 2000 - FAX (19) 3451 6994
WWW.BURIGOTTO.COM.BR e-mail: info@burigotto.com.br



www.pegperego.com