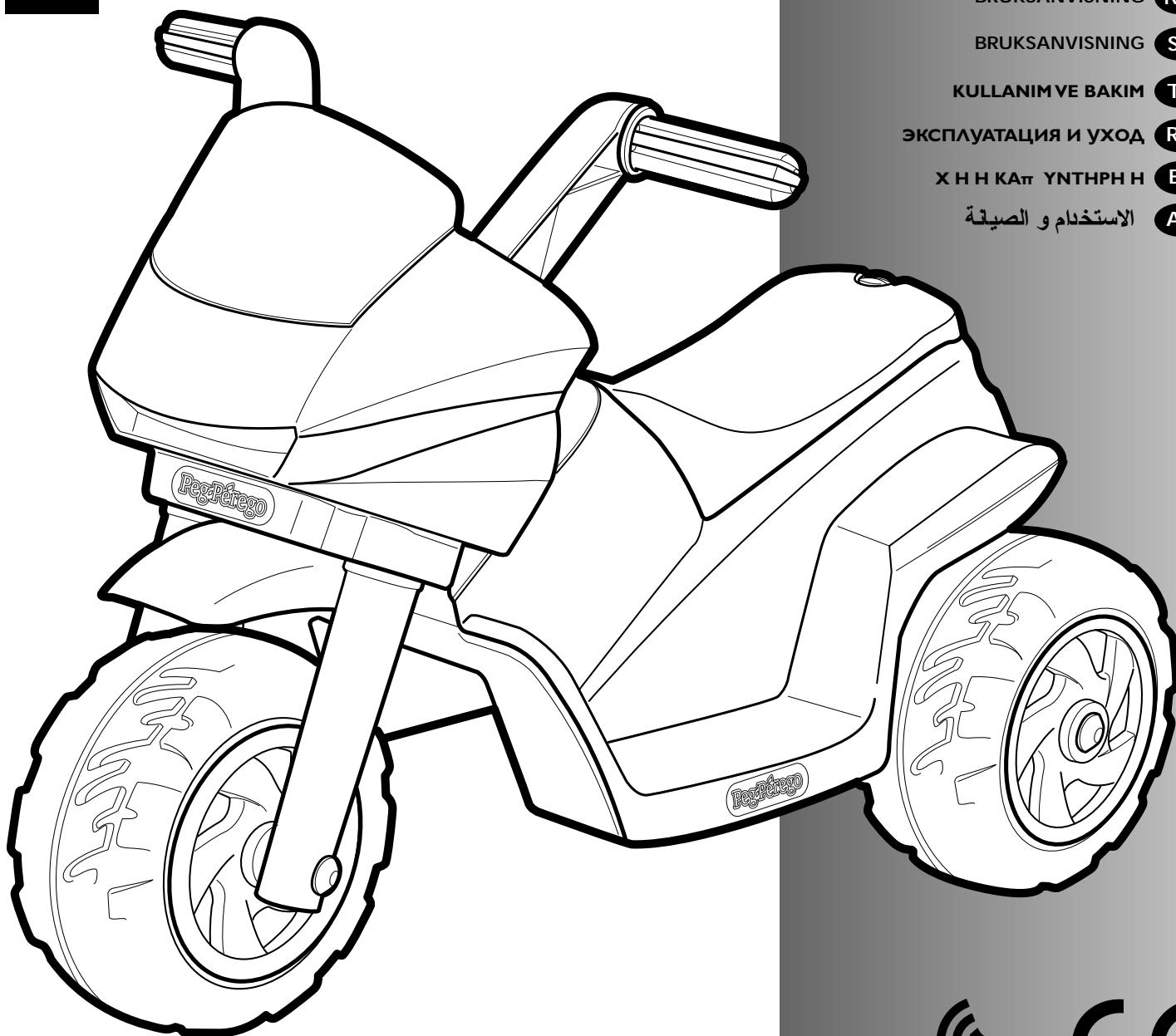


# Mini DUCATI DESMOSEDICI GP11 Valentino Rossi

cod. IGMD0001

6  
VOLT



## PegPérego

made in italy

USO E MANUTENZIONE **IT**

USE AND CARE **EN**

UTILISATION ET ENTRETIEN **FR**

GEBRAUCH UND WARTUNG **DE**

EMPLEO Y MANUTENCION **ES**

USO E MANUTENÇÃO **PT**

UPORABA IN VZDRŽEVANJE **SL**

BRUGSANVISNING **DA**

KÄYTTÖOHJE **FI**

BRUKSANVISNING **NO**

BRUKSANVISNING **SV**

KULLANIM VE BAKIM **TR**

ЭКСПЛУАТАЦИЯ И УХОД **RU**

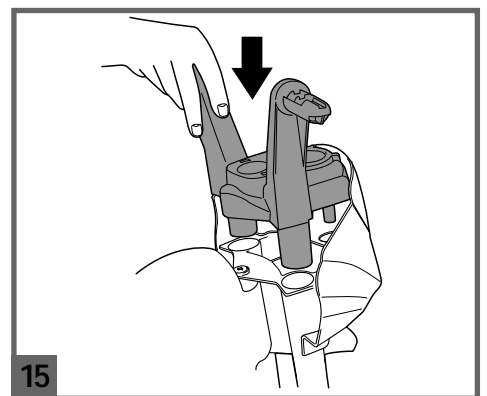
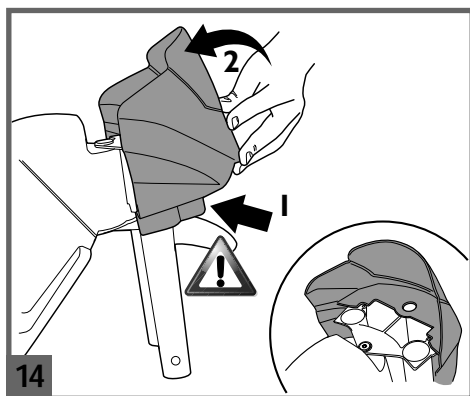
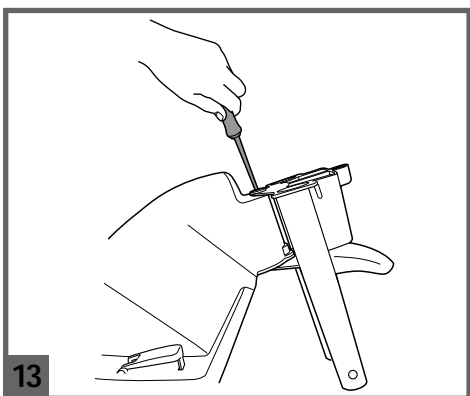
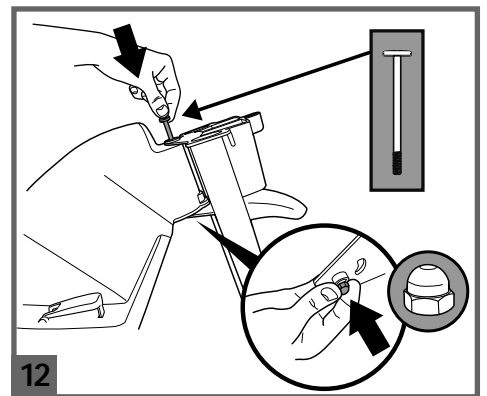
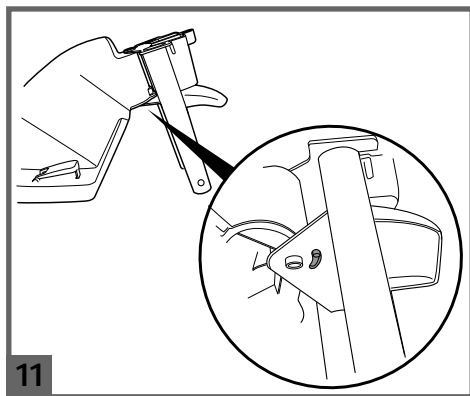
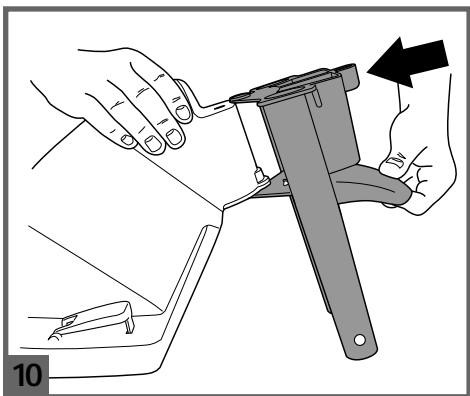
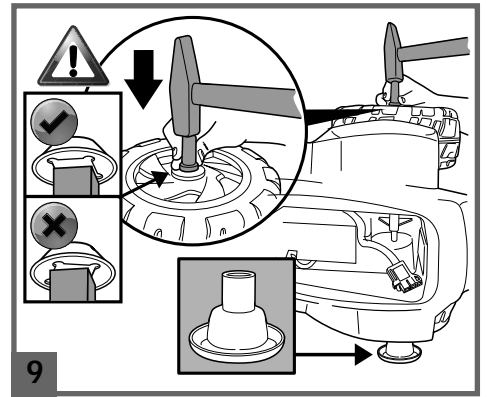
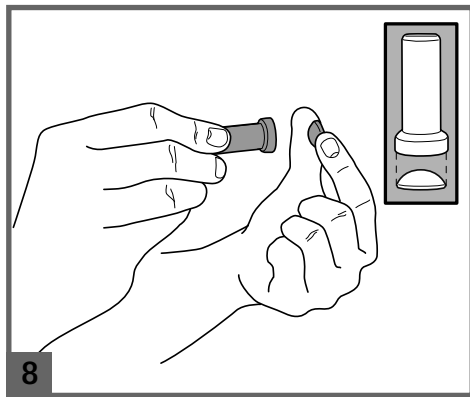
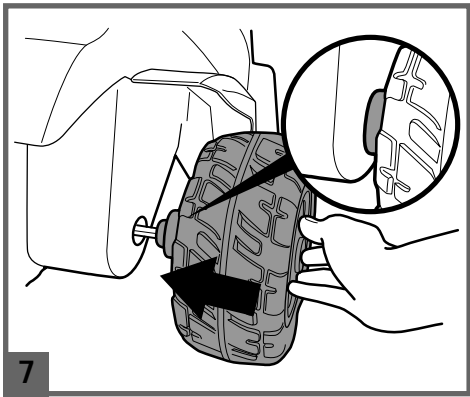
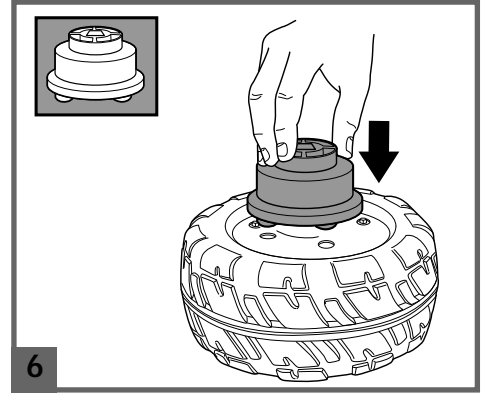
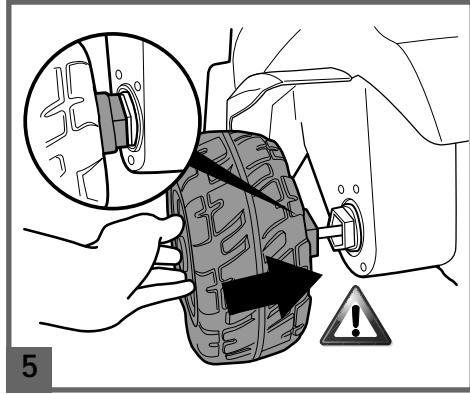
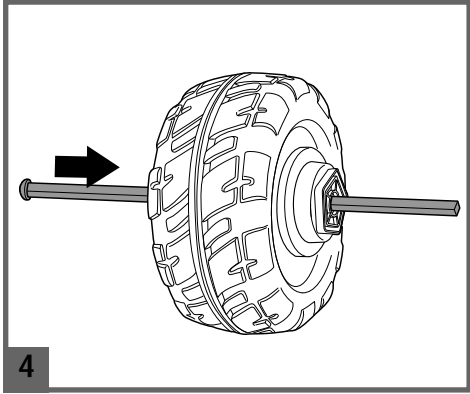
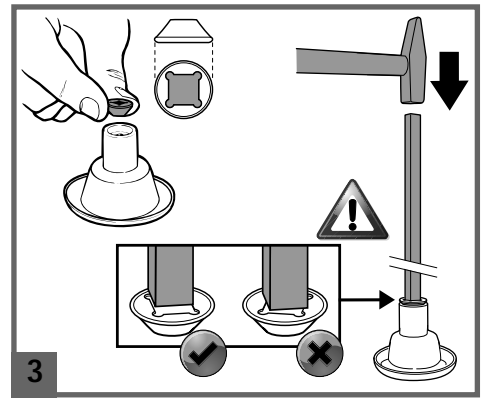
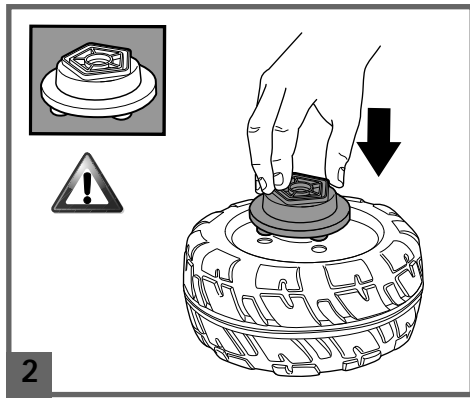
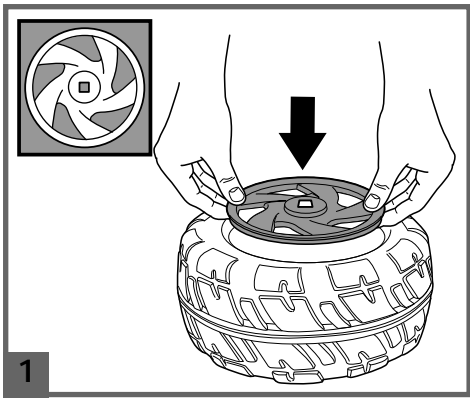
Χ Η Η ΚΑτ ΥΝΤΗΡΗ Η **EL**

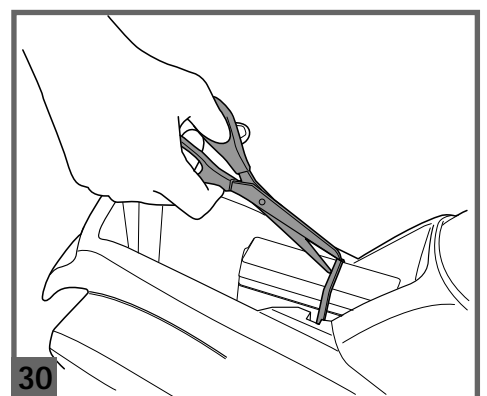
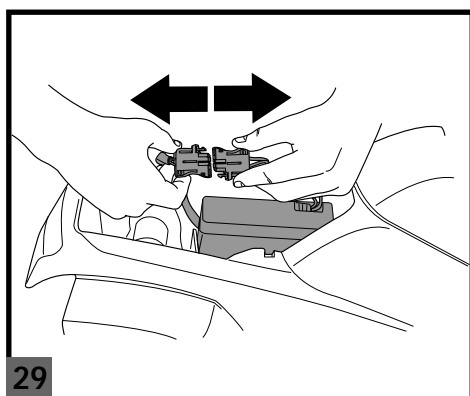
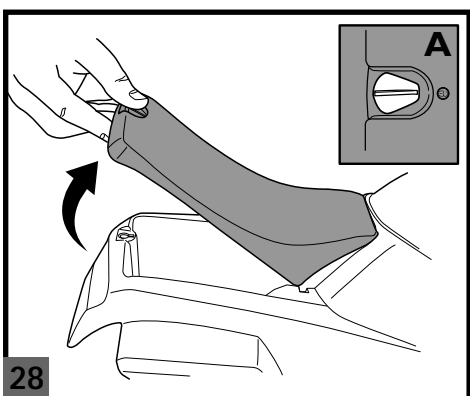
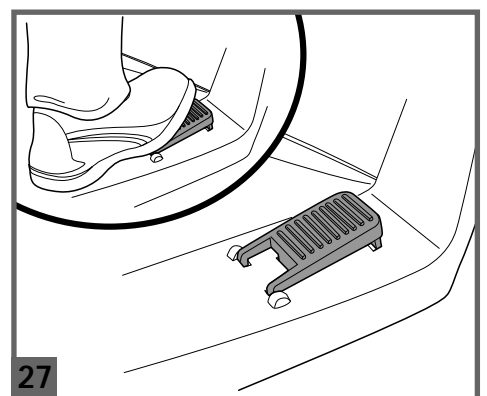
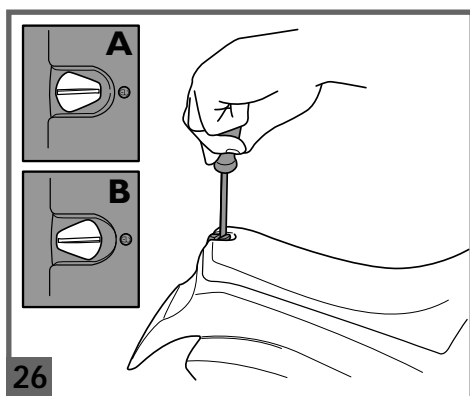
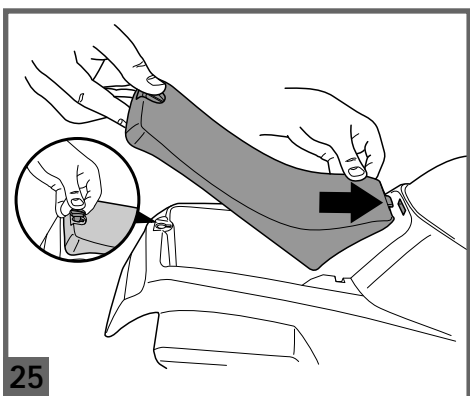
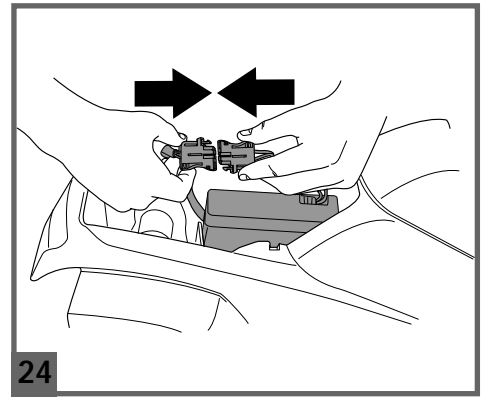
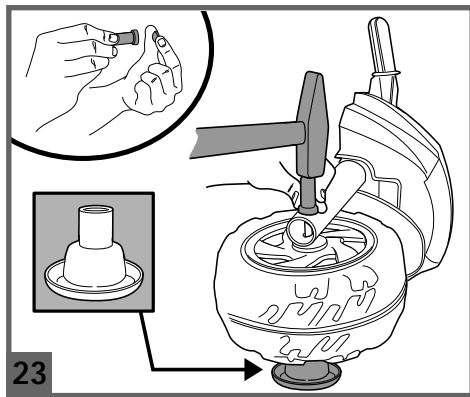
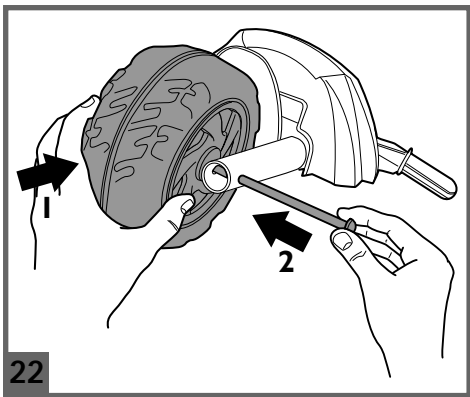
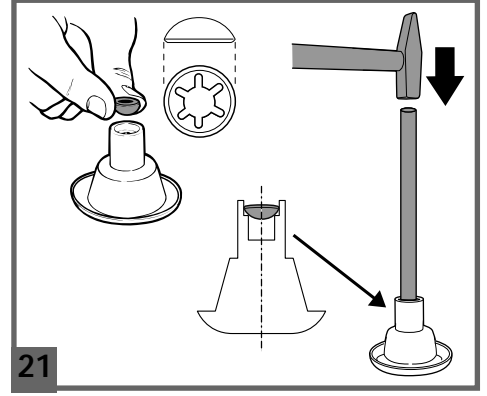
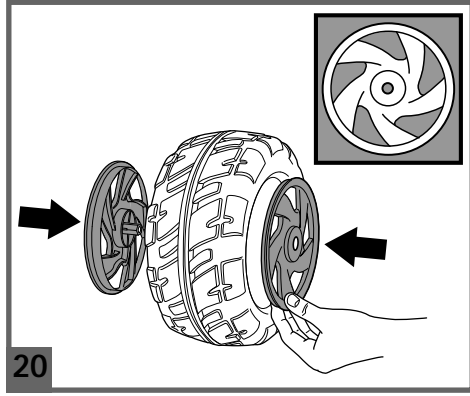
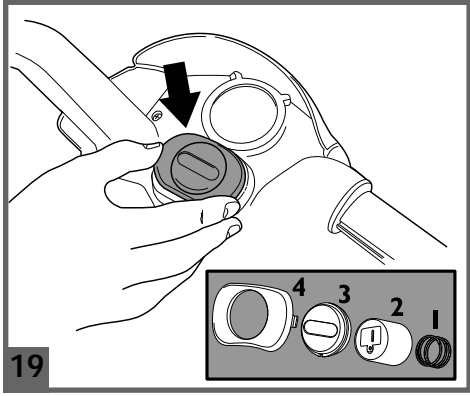
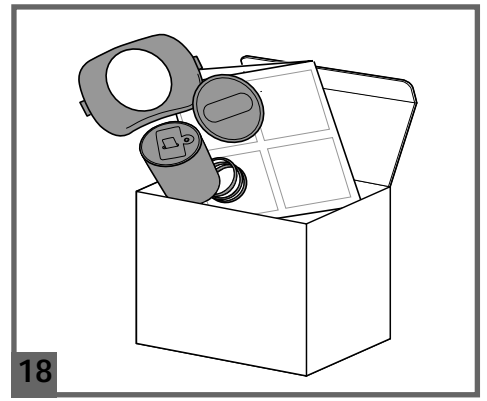
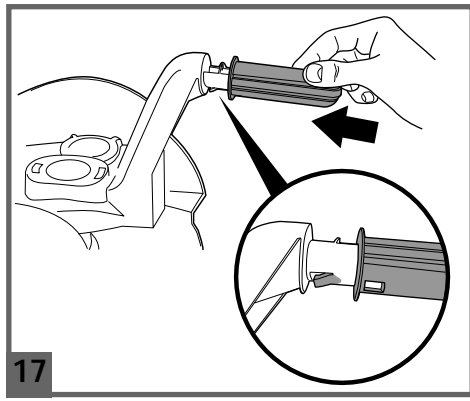
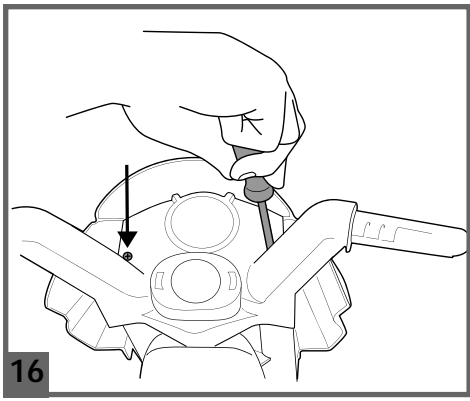
الاستخدام والصيانة **AR**

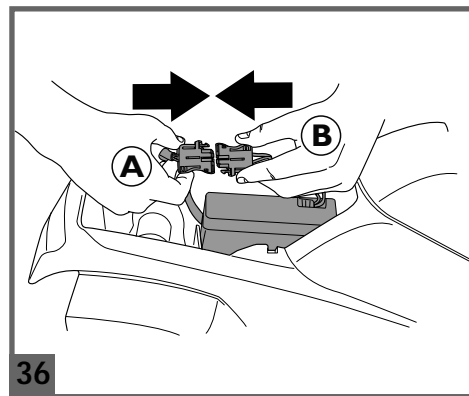
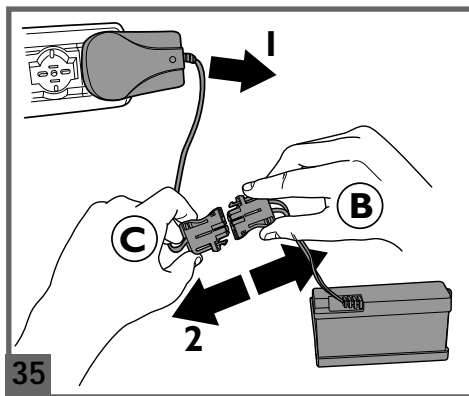
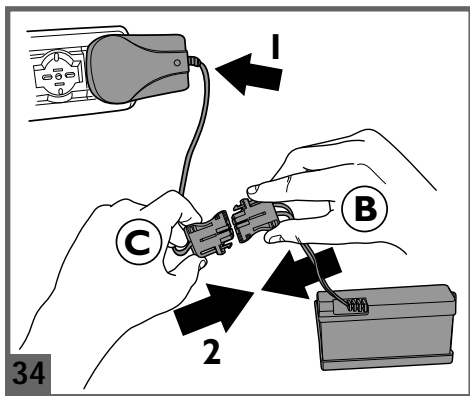
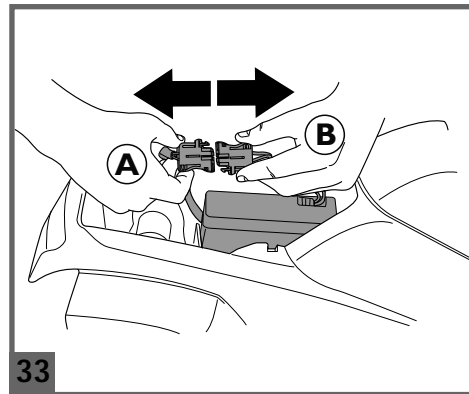
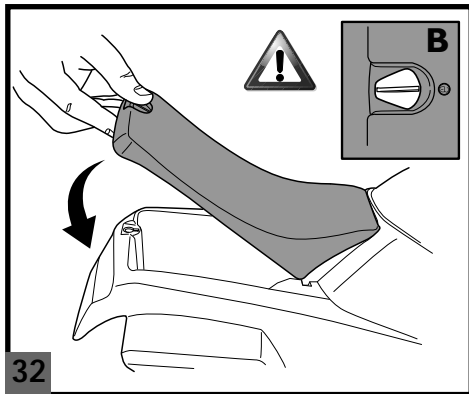
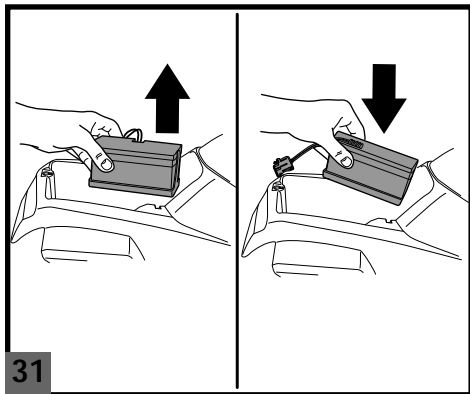
Ducati Motor Holding S.p.A.  
and Ducati Corse  
official licensed product.

FI001102G160





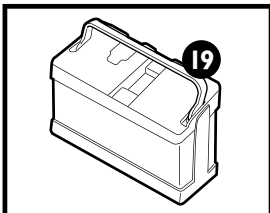
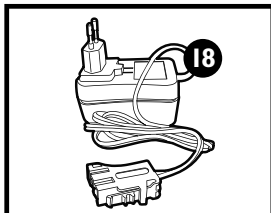
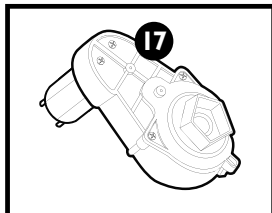
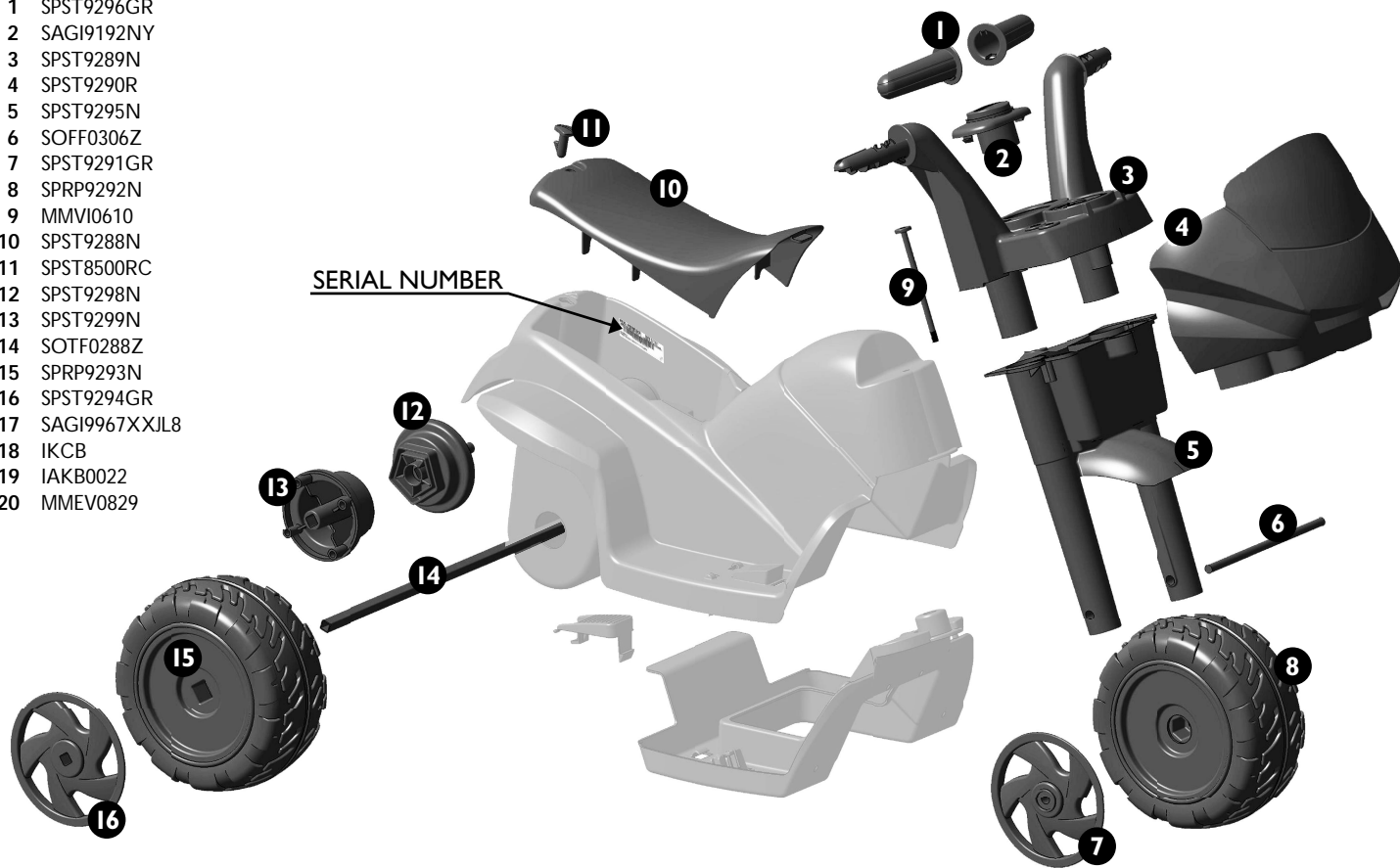




Mini DUCATI DESMOSEDICI GP11 Valentino Rossi

cod.IGMD0001

- 1 SPST9296GR
- 2 SAGI9192NY
- 3 SPST9289N
- 4 SPST9290R
- 5 SPST9295N
- 6 SOFF0306Z
- 7 SPST9291GR
- 8 SPRP9292N
- 9 MMVI0610
- 10 SPST9288N
- 11 SPST8500RC
- 12 SPST9298N
- 13 SPST9299N
- 14 SOTF0288Z
- 15 SPRP9293N
- 16 SPST9294GR
- 17 SAGI9967XXJL8
- 18 IKCB
- 19 IAKB0022
- 20 MMEV0829



|    |              |               |
|----|--------------|---------------|
| 20 | adesivi      | klistermærker |
|    | stickers     | tarroja       |
|    | autocollants | klistermerker |
|    | Aufkleber    | klistermærken |
|    | pegatinas    | çikartmalar   |
|    | autocolantes | наклейки      |
|    | nalepke      | αυτοκόλλητα   |

**PEG PEREGO® vi ringrazia per aver preferito questo prodotto. Da oltre 60 anni PEG PEREGO porta a spasso i bambini. Appena nati con le carrozzine, poi con i passeggini e ancora dopo, con i giocattoli a pedali e a batteria.**

**Scopri la gamma completa dei prodotti, le novità e altre informazioni sul mondo Peg Peregò sul nostro sito**

[www.pegperegò.com](http://www.pegperegò.com)

## INFORMAZIONI IMPORTANTI

Leggete attentamente questo manuale istruzioni per familiarizzare con l'uso del modello e insegnare al vostro bambino una guida corretta, sicura e divertente. Conservare poi il manuale per ogni futuro riferimento.

Prima di utilizzare il veicolo per la prima volta, caricare la batteria per 18 ore. Non osservare questa procedura potrebbe causare danni irreversibili alla batteria.

### • Anni 1+

- Veicolo a 1 posto
- 1 Batteria ricaricabile da 6V 3,3Ah al piombo sigillata
- 2 ruote motrici
- 1 motore da 35 W
- Velocità in 1ª marcia 2,7 Km/h

Peg Peregò si riserva il diritto di apportare in qualunque momento variazioni a modelli e dati presenti in questa pubblicazione, per ragioni di natura tecnica o aziendale.



**Peg Peregò S.p.A. è certificata ISO 9001.**

La certificazione offre ai clienti e ai consumatori la garanzia di una trasparenza e fiducia nel modo di lavorare dell'impresa.

- Non adatto ai bambini di età inferiore ai 12 mesi per caratteristiche funzionali
- **ATTENZIONE!** L'utilizzo del veicolo su strade pubbliche o nei pressi di corsi d'acqua o piscine o in spazi ristretti, può causare pericolo di lesioni agli utilizzatori e/o a terze parti. La supervisione di un adulto è sempre necessaria.
- I bambini devono sempre indossare scarpe durante l'uso del veicolo.
- Quando il veicolo è operativo fare attenzione affinché i bambini non mettano mani, piedi o altre parti del corpo, indumenti o altre cose, vicino alle parti in movimento.
- Non bagnare mai componenti del veicolo come motori, impianti, pulsanti, etc.
- Vicino al veicolo non usare benzine o altre sostanze infiammabili.
- Il veicolo deve essere usato assolutamente da un solo bambino qualora non rientrasse nella categoria dei veicoli a due posti.

### DIRETTIVA RAEE (solo UE)

- Questo prodotto costituisce alla fine della sua vita un rifiuto classificato RAEE e pertanto non deve essere smaltito come rifiuto urbano, bensì deve essere soggetto a raccolta differenziata;
- Consegnare il rifiuto nelle apposite, preposte isole ecologiche;
- La presenza di sostanze pericolose contenute nelle componenti elettriche di questo prodotto costituiscono fonte di potenziale pericolo per la salute umana e per l'ambiente se i prodotti non vengono correttamente smaltiti;
- Il bidone barrato indica che il prodotto deve essere assoggettato a raccolta differenziata.



### SMALTIMENTO DELLA BATTERIA

- Contribuite alla salvaguardia dell'ambiente.
- La batteria usata, non va buttata tra i rifiuti domestici.
- Potete depositarla presso un centro di raccolta di batterie usate o di smaltimento rifiuti speciali; informatevi presso il vostro comune.



### AVVERTENZE PILE 4,5 VOLT

L'inserimento delle pile deve essere effettuato e supervisionato solo dagli adulti. Non lasciare che i bambini giochino con le pile.

- Le pile devono essere sostituite da un adulto.
- Utilizzare solo il tipo di pila specificato dal costruttore.
- Rispettare la polarità +/-
- Non cortocircuitare i morsetti di alimentazione, rischio di fuoco o esplosione.
- Ritirare sempre le pile quando il gioco non è utilizzato per un lungo periodo.
- Non gettare le pile nel fuoco.
- Non cercare mai di ricaricare le pile se non ricaricabili.
- Non mischiare pile vecchie e nuove.
- Rimuovere le pile scariche.
- Gettare le pile scariche negli appositi contenitori per il riciclaggio delle batterie usate.



La carica della batteria deve essere effettuata e supervisionata solo dagli adulti. Non lasciare che i bambini giochino con la batteria.

### CARICA DELLA BATTERIA

- Caricare la batteria seguendo le istruzioni allegate al caricabatterie e comunque non superare le 24 ore.
- Caricare per tempo la batteria non appena il veicolo perde velocità, eviterete danni.
- Se lasciate fermo il vostro veicolo per lungo tempo, ricordatevi di caricare la batteria e di tenerla scollegata dall'impianto; ripetete l'operazione di ricarica almeno ogni tre mesi.
- La batteria non deve essere caricata capovolta.
- Non dimenticare la batteria in carica! Controllare periodicamente.
- Usare solo il caricabatterie in dotazione e la batteria originali PEG PEREGO.
- La batteria è sigillata e non necessita manutenzione.

### ATTENZIONE

- LA BATTERIA CONTIENE SOSTANZE TOSSICHE CORROSIVE. NON MANOMETTERLA.
- La batteria contiene elettroliti a base acida.
- Non provocare contatto diretto tra i terminali della batteria, evitare forti urti: rischio di esplosione e/o incendio.
- Durante la carica la batteria produce gas. Caricare la batteria in luogo ben ventilato, lontano da fonti di calore e materiali infiammabili.
- La batteria esaurita deve essere rimossa dal veicolo.
- È sconsigliato appoggiare la batteria agli indumenti; si potrebbero danneggiare.
- Utilizzare unicamente batterie o accumulatori del tipo consigliato o di tipo analogo.

### SE VI È UNA PERDITA

Proteggete i vostri occhi; evitare il contatto diretto con l'elettrolita: proteggete le vostre mani. Mettere la batteria in una borsa di plastica e seguire le istruzioni sullo smaltimento batterie.

### SE PELLE O OCCHI ENTRANO IN CONTATTO CON L' ELETTROLITA

Lavare abbondantemente con acqua corrente la parte intaccata. Consultare il medico immediatamente.

### SE L' ELETTROLITA VIENE INGERITO

Sciacquare la bocca e sputare. Consultare il medico immediatamente.

## MANUTENZIONE E CURA VEICOLO

- Non è consigliabile lasciare il giocattolo in ambienti con temperature inferiori allo zero. Se venisse utilizzato senza portarlo ad una temperatura superiore allo zero si potrebbero causare danni irreversibili a motori e batterie.
- Controllare regolarmente lo stato del veicolo, in particolare l'impianto elettrico, i collegamenti delle spine, i cappucci di protezione ed il caricabatterie. In caso di difetti accertati, il veicolo elettrico ed il caricabatterie non devono essere utilizzati. Per riparazioni usare solo pezzi di ricambio originali PEG PEREGO.
- PEG PEREGO non si assume nessuna responsabilità in caso di manomissione dell'impianto elettrico.
- Non lasciare le batterie o il veicolo vicino a fonti di calore come caloriferi, caminetti, etc.
- Proteggere il veicolo da acqua, pioggia, neve etc.; usarlo su sabbia o fango potrebbe causare danni a pulsanti, motori e riduttori.
- Lubrificare periodicamente (con olio leggero) parti smovibili come cuscinetti, sterzo etc.
- Le superfici del veicolo possono essere pulite con un panno umido e, se necessario, con prodotti di uso domestico non abrasivi.
- Le operazioni di pulizia devono essere effettuate solo da adulti.
- Non smontare mai i meccanismi del veicolo o i motori, se non autorizzati dalla PEG PEREGO.

## DICHIARAZIONE DI CONFORMITA'

### DENOMINAZIONE DEL PRODOTTO

Ducati Mini

### CODICE IDENTIFICATIVO DEL PRODOTTO

IGMD0001

### NORMATIVE di RIFERIMENTO (origine)

Direttiva generale Sicurezza dei Giocattoli  
2009/48/CE

Standard EN 71 / 1 -2 -3  
Standard EN62115

Direttiva Compatibilità Elettromagnetica  
2004/108/CE

Standard EN55022 – EN55014

Direttiva Europea RAEE 2003/108/CE

Direttiva Europea RoHS 2002/95/CE

Direttiva Ftalati 2005/84/CE

Non è conforme alle disposizioni delle norme di circolazione su strada e pertanto non può circolare su strade pubbliche.

### DICHIARAZIONE di CONFORMITA'

PegPeregò S.p.A. dichiara sotto la propria responsabilità che l' articolo in oggetto è stato sottoposto a test di collaudo interni e omologato secondo le normative vigenti presso laboratori esterni ed indipendenti.

### DATA E LUOGO DEL RILASCIO

Italia - 29.08.2011

## REGOLE PER UNA GUIDA SICURA

Per la sicurezza del bambino: prima di azionare il veicolo, leggere e seguire attentamente le seguenti istruzioni.

- Insegnate al vostro bambino un uso corretto del veicolo per una guida sicura e divertente.
- Il giocattolo deve essere utilizzato con cautela, poiché richiede grande abilità, in modo da evitare cadute o collisioni che causino lesione all'utilizzatore e a terze parti.
- Prima di partire assicurarsi che il percorso sia sgombro da persone o cose.
- Guidare con le mani sul manubrio/volante e guardare sempre la strada.
- Frenare per tempo per evitare scontri.

### ATTENZIONE!

- Controllare che tutte le borchie/dadi di fissaggio delle ruote siano ben salde.
- Se il veicolo agisce in condizioni di sovraccarico, come su sabbia soffice, fango o terreni molto sconnessi, l'interruttore di sovraccarico toglierà immediatamente potenza. L'erogazione di potenza riprenderà dopo alcuni secondi.
- Solo per veicoli 12 e 24 Volt: in prima velocità, il veicolo è dotato di effetto differenziale come le vere automobili; su terreni lisci e con un solo bambino, le due ruote possono avere velocità diverse con possibilità di slittamento/raffermamento delle stesse.

**DIVERTIMENTO SENZA INTERRUZIONI:** tenete sempre un set-batterie carico di ricambio pronto all'uso.

## PROBLEMI?

### IL VEICOLO NON FUNZIONA?

- Verificare che non ci siano cavi scollegati sotto la piastra dell'acceleratore.
- Controllare il funzionamento del pulsante dell'acceleratore ed eventualmente sostituirlo.
- Controllare che la batteria sia attaccata all'impianto elettrico.

### IL VEICOLO NON HA POTENZA?

- Caricare le batterie. Se dopo la ricarica il problema persiste far controllare le batterie ed il caricabatterie da un centro assistenza.

## SERVIZIO ASSISTENZA

PEG PEREGO offre un servizio di assistenza post-vendita, direttamente o tramite un network di centri di assistenza autorizzati, per eventuali riparazioni o sostituzioni e vendita di ricambi originali.

Per contattare i centri assistenza fare riferimento all'opuscolo "Centri Assistenza" presente nell'imballo.

Per qualsiasi segnalazione, è necessario possedere il numero seriale corrispondente all'articolo. Per individuare il numero seriale consultare la pagina dedicata ai pezzi di ricambio.

Peg Perego è a disposizione dei suoi Consumatori per soddisfare al meglio ogni loro esigenza. Per questo, conoscere il parere dei nostri Clienti, è per noi estremamente importante e prezioso. Le saremo quindi molto grati se, dopo aver utilizzato un nostro prodotto, vorrà compilare il QUESTIONARIO SODDISFAZIONE CONSUMATORE che troverà in Internet al seguente indirizzo: [www.pegpereo.com](http://www.pegpereo.com) segnalando eventuali osservazioni o suggerimenti.

## ISTRUZIONI DI MONTAGGIO

### ATTENZIONE

LE OPERAZIONI DI MONTAGGIO DEVONO ESSERE EFFETTUATE SOLO DA ADULTI. PRESTARE ATTENZIONE A QUANDO SI ESTRAE IL VEICOLO DALL'IMBALLO. TUTTE LE VITI E I PICCOLI PEZZI SI TROVANO IN UN SACCHETTO ALL'INTERNO DELL'IMBALLO. LA BATTERIA POTREBBE GIÀ ESSERE INSERITA NELL'ARTICOLO.

### MONTAGGIO

- 1 • Unire uno dei due coprimozzi (con foro centrale quadrato) ad una delle due ruote con foro quadrato.
- 2 • Capovolgere la ruota e applicare il driver raffigurato nel particolare (con la parte terminale a forma esagonale) facendo coincidere i 4 pioli con i fori della ruota.
- 3 • Inserire un cappellotto autobloccante con l'interno quadrato sulla bussola conica come mostra il disegno.
  - Infilare l'assale quadrato nel foro del cappellotto autobloccante e con l'aiuto di un martello fissare i due componenti.
- 4 • Infilare l'assale nella ruota precedentemente assemblata dalla parte del coprimozzo.
- 5 • Inserire l'assale con la ruota nel foro del motoriduttore sul retro del prodotto.
  - Far coincidere il pentagono del motoriduttore con il pentagono del driver. Spingere a fondo per incastrarli.
- 6 • Unire il restante coprimozzo con foro centrale quadrato all'altra ruota con foro quadrato.
  - Capovolgere la ruota e applicare il driver raffigurato nel particolare (con la parte terminale a forma circolare) facendo coincidere i 4 pioli con i fori della ruota.
- 7 • Infilare la ruota sull'assale quadrato inserendo a fondo nel foro della scocca la parte terminale (circolare) del driver.
- 8 • Inserire un cappellotto autobloccante con l'interno quadrato nello spingiborchia nero.
- 9 • Posizionare il prodotto sul lato sinistro. Posizionare la bussola conica sotto la ruota che appoggia sul piano di lavoro come mostrato nel disegno. Appoggiare sulla ruota superiore lo spingiborchia nero e con l'aiuto di un martello fissare la ruota.
- 10 • Inserire come mostrato nel disegno, la forcella anteriore alla scocca fino all'incastro del perno nella parte sottostante della mascherina (vedi particolare nella foto seguente).
- 11 • Il piolo della forcella deve incastrarsi nel taglio curvo come mostrato nel disegno.
- 12 • Inserire nella sede sotto il parafango anteriore il dado in dotazione. Inserire il perno filettato dalla parte opposta.
- 13 • Avvitare il perno filettato per fissare la forcella alla scocca facendo attenzione che il dado non fuoriesca dalla sua sede.
- 14 • Applicare a pressione la mascherina agganciando la parte inferiore alla forcella mediante le due linguette.
- 15 • Inserire a pressione il manubrio nei tre fori della forcella.
- 16 • Fissare il manubrio con le due viti in dotazione.
- 17 • Infilare le due manopole sul manubrio fino all'aggancio delle linguette (vedi particolare).
- 18 • Estrarre i componenti del clacson dalla sua scatoletta.
- 19 • Inserire nel manubrio la molla e poi il cicalino (seguendo le istruzioni del suo foglio illustrato). Posizionare il coperchio ed infine bloccare il tutto con la ghiera.
- 20 • Applicare alla restante ruota i due coprimozzi rimasti (con foro circolare).
- 21 • Inserire un cappellotto autobloccante con l'interno circolare sulla bussola conica come mostra il disegno.
  - Infilare l'assale rimasto nel foro del cappellotto autobloccante e con l'aiuto di un martello fissare i due componenti.
- 22 • Inserire la ruota tra i tubi della forcella anteriore allineando tutti i fori. Infilare l'assale come mostra il disegno.
- 23 • Inserire un cappellotto autobloccante con l'interno circolare nello spingiborchia nero.
  - Posizionare il prodotto sul lato tenendo la parte dell'assale con il cappellotto rivolto verso il piano di lavoro. Posizionare la bussola conica come mostrato nel disegno. Appoggiare dall'altra parte lo spingiborchia nero e con l'aiuto di un martello fissare la ruota.
- 24 • Collegare le spine dell'impianto elettrico e della batteria.
- 25 • Posizionare la sella inserendo la linguetta nella

scocca come mostrato in figura. Infilare a fondo nel foro posteriore della scocca il perno di fissaggio.

- 26 • Ruotare il perno di fissaggio nella posizione B per bloccare la sella.
- 27 • Il veicolo è pronto all'uso. Con entrambi le mani sul manubrio, premere con il piede il pedale acceleratore.

### SOSTITUZIONE DELLA BATTERIA

ATTENZIONE: I DISEGNI DELLE BATTERIE SONO SOLO INDICATIVI. LA VOSTRA BATTERIA POTREBBE DIFFERIRE DAL MODELLO RAFFIGURATO. CIO' NON COMPROMETTE LE SEQUENZE DI SOSTITUZIONE E DI CARICA ILLUSTRATE.

- 28 • Ruotare il perno di fissaggio della sella nella posizione A per sbloccarla. Sollevare la sella.
- 29 • Scollegare le spine dell'impianto elettrico e della batteria.
- 30 • Tagliare la fascetta.
- 31 • Sostituire la batteria scarica con una nuova batteria precedentemente caricata per almeno 14 ore. NOTA: la batteria di sostituzione viene venduta solo con potenza elettrica di 6V/6,6Ah. Questo non pregiudica un diverso funzionamento del veicolo.
- 32 • Ricollegare le spine. Riposizionare la sella e ruotare il perno di fissaggio nella posizione B.

### CARICA DELLA BATTERIA

ATTENZIONE: LA CARICA DELLA BATTERIA E QUALSIASI INTERVENTO ALL'IMPIANTO ELETTRICO DEVONO ESSERE EFFETTUATI DA ADULTI. LA BATTERIA PUÒ ESSERE CARICATA ANCHE SENZA RIMUOVERLA DAL GIOCO.

- 33 • Scollegare la spina A dell'impianto elettrico dalla spina B della batteria premendo lateralmente.
- 34 • Inserire la spina del caricabatterie ad una presa domestica seguendo le sue istruzioni allegate. Collegare la spina B con la spina C del caricabatterie.
- 35 • A carica ultimata staccare il caricabatteria dalla presa domestica, poi scollegare la spina C dalla spina B.
- 36 • Inserire a fondo, fino allo scatto, la spina B nella spina A. Ad operazioni ultimate ricordarsi sempre di chiudere e fissare la sella.

# ENGLISH

Thank you for choosing a PEG PEREGO® product. For over 60 years PEG PEREGO have been with you as you take your children out - in carriages just after they are born, then in strollers, and later on in pedal and battery-powered toys

Discover our complete range of products, news and other information about the Peg Perego world on our web site.

www.pegperego.com

## IMPORTANT INFORMATION

Read this instruction manual carefully to learn how to use the vehicle and teach your child to drive it properly and safely while enjoying it at the same time. Keep the manual safe for future reference.

Before using the vehicle for the first time, charge the battery for 18 hours. Failure to do this could result in irreparable damage to the battery.

- Ages 1+
- One-seat vehicle
- One 6V 3,3Ah sealed lead acid rechargeable battery
- Two drive wheels
- One 35 W motor
- Speed in 1st gear 2,7 km/h - 1,7 MPH

Peg Perego reserve the right to make changes to the models and information in the present publication at any time, for technical or company reasons.

## SAFETY STANDARDS

Our toys are compliant with European Safety Standards for toys (safety requirements stipulated by the EEC Council) and with the "U.S. Consumer Toy Safety Specification". They are approved by the I.I.S.G. (Italian Toy Safety Institute). They are not compliant with the requirements of road transport standards and consequently cannot travel on public roads.



Peg Perego S.p.A. is ISO 9001 certified.

This certification provides customers and consumers with a guarantee of transparency and assurance about the company's working procedures.

- A child must be 1 year of age or older for the necessary coordination and maturation to operate this motorized vehicle safely.
- **WARNING!** Using the vehicle on public roads, in narrow spaces or near watercourses and swimming pools may cause injury to the users and/or third parties. Adult supervision is always necessary.
- Children must always wear shoes when using the vehicle.
- When the vehicle is in operation make sure that children do not put their hands, feet, other body parts, clothing, or other objects close to the moving parts.
- Never wet sensitive vehicle components like the motors, electrical systems, buttons, etc.
- Do not use petrol or other flammable substances close to the vehicle.
- The vehicle must be only be used by a single child unless it is classed as a two-seater vehicle.

## WEEE DIRECTIVE (EU only)

- At the end of its useful life, this product is classed as Waste Electrical and Electronic Equipment (WEEE) and must therefore not be disposed of as urban waste but instead taken to a designated separated waste collection facility.
- Take it to an appropriate collection centre.
- The presence of dangerous substances contained in the electrical components of this product represents a potential source of danger to human health and for the environment if the products are not disposed of correctly.
- The barred dustbin symbol indicates that the product must undergo sorted waste collection.



## DISPOSAL OF THE BATTERY

- Help protect the environment.
- Used batteries must not be disposed of with domestic waste.
- They can be left at a used battery or special waste collection centre. Contact your local authorities for more information.



## 4,5 VOLT BATTERY WARNINGS

The insertion of the batteries must be carried out and supervised by adults only. Do not allow children to play with the batteries.

- The batteries must be replaced by an adult.
- Only use the battery type specified by the manufacturer.
- Respect the +/- polarity.
- Do not short circuit the power supply terminals: risk of fire or explosion.
- Always remove the batteries when the toy is not used for a long time.
- Do not throw the batteries into a fire.
- Never try to recharge batteries if they are not rechargeable.
- Do not mix old and new batteries.
- Remove flat batteries.
- Dispose of flat batteries in the appropriate recycling containers.



## BATTERY WARNINGS

Battery charging must be carried out and supervised by adults only.  
Do not allow children to play with the battery.

## CHARGING THE BATTERY

- Charge the battery according to the instructions enclosed with the battery charger and never for more than 24 hours.
- To avoid damage, the battery should be charged as soon as the vehicle starts to lose speed.
- If the vehicle is left unused for a long time, remember to charge the battery and to keep it disconnected from the electrical system. Repeat the recharge procedure at least once every three months.
- The battery must not be charged upside-down.
- Do not forget about the battery which is being charged! Check it from time to time.
- Only use the battery charger provided and the original PEG PEREGO battery.
- The battery is sealed and does not require maintenance.

## WARNING

- **THE BATTERY CONTAINS CORROSIVE TOXIC SUBSTANCES. DO NOT TAMPER WITH IT.**
- The battery contains acid-based electrolytes.
- Do not create direct contact between the battery terminals, avoid strong impacts: risk of explosion and/or fire.
- While charging, the battery produces gas. Charge the battery in a well-ventilated environment, away from sources of heat and flammable materials.
- The flat battery must be removed from the vehicle.
- It is not advisable to bring the battery into contact with clothes, as it could damage them.
- Only use the recommended type of battery or an equivalent type.

## IF THERE IS A BATTERY LEAK

Protect your eyes. Avoid direct contact with the electrolyte. Protect your hands.  
Put the battery in a plastic bag and follow the instructions for battery disposal.

## IF SKIN OR EYES COME INTO CONTACT WITH THE ELECTROLYTE

Thoroughly rinse the area concerned with running water.  
Consult a doctor immediately.

## IF THE ELECTROLYTE IS SWALLOWED

Rinse the mouth and spit out the water.  
Consult a doctor immediately.

## MAINTENANCE AND VEHICLE CARE

- The toy should not be left anywhere with a temperature below 0°C. If it were to be used without being warmed up to a temperature above 0°C, irreversible damage could be caused to the motors and batteries.
- Check the condition of the vehicle regularly, paying particular attention to the electrical system, the plug connections, the terminal protectors and the battery charger. If defects are identified, the electrical vehicle and the battery charger must not be used. For repairs use only original PEG PEREGO spare parts.
- PEG PEREGO do not accept any responsibility for cases of tampering with the electrical system.
- Do not leave the batteries or the vehicle close to sources of heat like radiators, fireplaces, etc.
- Protect the vehicle from water, rain, snow, etc. Using the vehicle on sand or mud may damage the buttons, motors and gears.
- Lubricate moving parts like bearings, steering, etc. periodically with light oil.
- The vehicle surfaces can be cleaned with a damp cloth and, if necessary, with non-abrasive domestic cleaning products.
- Cleaning must only be carried out by adults.
- Never dismantle the vehicle mechanisms or motors, unless authorized by PEG PEREGO.

## DECLARATION OF CONFORMITY

### PRODUCT NAME

Ducati Mini

### PRODUCT IDENTIFICATION CODE

IGMD0001

### REFERENCE STANDARD (origin)

General Toy Safety Directive 2009/48/CE  
Standard EN 71 / 1 -2 -3  
Standard EN62115

Electromagnetic Compatibility Directive  
2004/108/EC

Standard EN55022 – EN55014

European Directive WEEE 2003/108/EC  
European Directive RoHS 2002/95/EC  
Phthalates Directive 2005/84/EC  
Standard EN 60825-1

The vehicle is not compliant with the requirements of road transport standards and consequently cannot travel on public roads.

### DECLARATION of CONFORMITY

Peg Perego S.p.A. declares under its own responsibility that the item in question has been subjected to internal operational tests and approved according to the standards in force at external, independent laboratories.

### PLACE AND DATE OF ISSUE

Italy - 29.08.2011

Peg Perego S.p.A. via A. De Gasperi 50  
20862 Arcore (MB) – ITALIA

## RULES FOR SAFE DRIVING

For the safety of the child, before starting up the vehicle read and carefully follow the following instructions.

- Teach the child how to use the vehicle properly for safe and enjoyable driving.
- The toy must be used with caution, as it requires substantial dexterity in order to avoid falls or collisions which could cause injuries to the user or third parties.
- Before starting, check that there are no people or objects obstructing the vehicle's path.
- Drive with hands on the handlebars/steering wheel and always watch the road ahead.
- Brake in good time to avoid collisions.

### WARNING!

- Check that all the wheel fixing studs/nuts are fastened properly.
- If the vehicle is overloaded, as can happen on soft sand, mud, or very uneven ground, the overload switch will immediately disconnect the power. The power supply will be restored after a few seconds.
- Only for 12 and 24 Volt vehicles: in first gear the vehicle has a differential effect like a real motor vehicle; on smooth terrain and with just one child on board, the two wheels can turn at different speeds and they can slip and slow down.

UNINTERRUPTED FUN: Keep a spare set of charged batteries ready for use.

## PROBLEMS?

### THE VEHICLE DOES NOT WORK?

- Check that there are no disconnected cables under the accelerator plate.
- Check the operation of the accelerator button and replace it if necessary.
- Check that the battery is connected to the electrical system.

### THE VEHICLE LACKS POWER?

- Charge the batteries. If after charging the problem persists, have the battery and charger checked by an assistance centre.

## ASSISTANCE SERVICE

PEG PEREGO offers an after-sales assistance service, directly or through a network of authorized assistance centres, for any repairs or replacements and the sale of original spare parts. To contact the assistance centres refer to the "Assistance Centres" booklet included in the packaging.

The item's serial number must always be quoted. See the page on spare parts to find out how to identify the serial number.

Peg Perego always strive to best satisfy their customers' needs. Knowing the opinions of our customers is therefore very important and valuable to us. We would be very grateful if, once you have used the product, you would fill out the CONSUMER SATISFACTION QUESTIONNAIRE which you can find on the internet at: [www.pegperego.com](http://www.pegperego.com), making any observations or suggestions you might have.

## ASSEMBLY INSTRUCTIONS

### WARNING

THE VEHICLE MUST BE ASSEMBLED BY ADULTS. BEWARE WHEN EXTRACTING THE VEHICLE FROM THE PACKAGING. ALL THE NECESSARY SCREWS AND SMALL COMPONENTS ARE STORED IN A BAG INSIDE THE PACKAGING. THE BATTERY MAY ALREADY BE INSTALLED.

### ASSEMBLY

- 1 • Attach one of the hub covers (with a square hole in the middle) to one of the two wheels with a square hole.
- 2 • Turn the wheel over and apply the driver shown in the detail illustration (with the hexagonal end), aligning the 4 pins with the holes in the wheel.
- 3 • Insert a self-locking cap with a square inside on the conical bushing, as shown in the drawing.
  - Put the square axle into the hole in the self-locking cap and use the hammer to anchor the two components in place.
- 4 • Put the axle into the wheel you have assembled, on the hub cover side.
- 5 • Insert the axle and wheel into the hole in the gearmotor on the back of the product.
  - Align the pentagon in the gearmotor with the pentagon of the driver. Push all the way in to set in place.
- 6 • Join the remaining hub cover with the square hole in the middle to the other wheel with the square hole.
  - Turn the wheel over and apply the driver shown in the detail illustration (with the hexagonal end), aligning the 4 pins with the holes in the wheel.
- 7 • Fit the wheel onto the axle, pushing the (round) end of the driver all the way into the hole in the body.
- 8 • Insert a self-locking cap with a square inside onto the black press-stud.
- 9 • Place the product on its left side. Put the conical bushing in place under the wheel resting on the work surface, as shown in the drawing. Rest the black press-stud on the upper wheel and use a hammer to fix the wheel in place.
- 10 • Insert the prong at the front of the body until it snaps onto the pin at the bottom of the template, as shown in the drawing (see detail in next photo).
- 11 • The peg on the prong must fit into the curved opening, as shown in the drawing.
- 12 • Insert the nut provided into its housing under the front mud flap. Insert the threaded pin from the opposite side.
- 13 • Screw in the threaded pin to anchor the prong in place under the body, making sure that the nut does not come out of its seat.
- 14 • Press the template into place, hooking the lower part onto the prong with the two tongues.
- 15 • Press the handlebar onto the three holes in the prong.
- 16 • Secure the bumper to the frame using the two screws provided.
- 17 • Fit the two hand grips onto the handlebar until the tongues click into place (see detail).
- 18 • Take the bell components out of their box.
- 19 • Fit the spring and then the bell onto the handlebar (follow the instructions on the illustrated instruction leaflet). Put the cover in place and fix the entire assembly in place with the ring nut.
- 20 • Apply the remaining two hub covers to the remaining wheel (the one with the round hole).
- 21 • Insert a self-locking cap with a circle inside on the conical bushing, as shown in the drawing.
  - Put the remaining axle into the hole in the self-locking cap and use the hammer to anchor the two components in place.
- 22 • Insert the wheel between the tubes of the front prong, aligning all the holes. Insert the axle as shown in the drawing.
- 23 • Insert a self-locking cap with a circle inside onto the black press-stud.
  - Place the product on its side with the part of the axle with the cap facing down. Position the conical bushing as shown in the drawing. Rest the black press-stud on the other side and use a hammer to fix the wheel in place.
- 24 • Connect the terminals of the electrical system and the battery.
- 25 • Put the saddle in position, inserting the tongue in the body as shown in the figure. Push the anchoring pin all the way into the hole at the rear.
- 26 • Turn the anchoring pin to position B to lock the saddle in place.
- 27 • The vehicle is now ready for use. Press the accelerator pedal while keeping both hands on the handlebar.

## REPLACING THE BATTERY

PLEASE NOTE: THE PICTURES OF THE BATTERIES ARE FOR ILLUSTRATIVE PURPOSES ONLY. YOUR BATTERY MAY BE DIFFERENT FROM THE MODEL SHOWN. THIS DOES NOT AFFECT THE REPLACEMENT AND CHARGING PROCEDURES DESCRIBED.

- 28 • Turn the saddle anchoring pin to position A to release it. Lift the seat.
- 29 • Disconnect the terminal of the electrical system from that of the battery.
- 30 • Cut the strap.
- 31 • Replace the dead battery with a new battery which has been charged for at least 14 hours. NOTE : replacement batteries are only available with a power of 6V/6, 6Ah. This will not affect the operation of the vehicle.
- 32 • Plug in the electrical system again. Put the seat back and turn the anchoring pin to position B.

## CHARGING THE BATTERY

WARNING: BATTERY CHARGING AND ANY OTHER WORK ON THE ELECTRICAL SYSTEM MUST BE CARRIED OUT BY ADULTS. THE BATTERY CAN ALSO BE CHARGED WITHOUT REMOVING IT FROM THE TOY.

- 33 • Disconnect the electrical system terminal (A) from that of the battery terminal (B), pushing it sideways.
- 34 • Plug the battery charger terminal into a wall outlet following the instructions enclosed. Connect terminal B to the battery charger terminal C.
- 35 • Once charging is complete, unplug the charger from the wall outlet, then unplug terminal C from terminal B.
- 36 • Insert terminal B all the way into terminal A, pushing until it clicks. Once completed, always remember to close and secure the saddle.



# FRANÇAIS

PEG PEREGO® vous remercie d'avoir choisi ce produit. Depuis plus de 60 ans, PEG PEREGO accompagne les promenades des enfants. Dès leur naissance, avec les landaus puis avec les poussettes et plus tard, avec les jouets à pédales et à batterie.

Découvrez sur notre site la gamme complète des produits, les nouveautés et d'autres renseignements sur le monde Peg Peregò.

www.pegperegò.com

## RECOMMANDATIONS IMPORTANTES

Lisez attentivement ce manuel d'instructions pour vous familiariser avec le modèle et apprendre à votre enfant à le conduire de façon correcte, amusante et en toute sécurité. Conserver ensuite ce manuel pour pouvoir vous y référer à l'avenir.

Avant d'utiliser le véhicule pour la première fois, mettez en charge la batterie pendant 18 heures. Ne pas appliquer cette règle pourrait être à l'origine de dommages irréversibles à la batterie.

- **Âge 1+**
- Véhicule à 1 place
- 1 Batterie rechargeable de 6V 3,3 Ah scellée au plomb
- 2 roues motrices
- 1 moteur de 35 W
- Vitesse en première 2,7 Km/h

Peg Peregò se réserve le droit d'apporter, à tout moment, des modifications aux modèles et aux données figurant dans ce livret, pour des raisons de caractère technique ou de management.

## NORMES DE SECURITE

Nos jouets sont conformes aux normes de sécurité européennes sur les jouets (conditions essentielles de sécurité prévues par le Conseil de l'EEC) et par l'« U.S. Consumer Toy Safety Specification ». Ils ont été approuvés par l'I.I.S.G. (Institut Italien pour la Sécurité des Jouets). Ces produits ne sont pas conformes aux normes de circulation routière et, par conséquent, ne doivent pas circuler sur les voies publiques.



La société Peg Peregò S.p.A. est certifiée ISO 9001.

La certification garantit aux clients et aux consommateurs la transparence et la fiabilité des méthodes de travail de l'entreprise.

- Le véhicule n'est pas apte aux enfants âgés de moins de 12 mois pour ses caractéristiques fonctionnelles et dimensionnelles.
- **ATTENTION !** L'utilisation du véhicule sur routes publiques ou à proximité de cours d'eau ou de piscines ou en espaces confinés peut entraîner un risque de lésion pour les utilisateurs et/ou les tiers parties. La surveillance d'un adulte est toujours nécessaire.
- L'usage du jouet requérant une grande habileté, il doit être utilisé avec prudence de façon à éviter des chutes ou des collisions pouvant causer des lésions à l'utilisateur ou à des tiers.
- Les enfants doivent toujours porter des chaussures lorsqu'ils jouent avec le véhicule.
- Quand le véhicule est en fonction, veillez à ce que les enfants ne mettent pas les mains, les pieds ou autres parties du corps, ni des vêtements ou autres objets près des parties en mouvement.
- Ne jamais mouiller les composants du véhicule tels que moteurs, circuits, boutons, etc.
- Ne jamais utiliser d'essence ou autres substances inflammables à proximité du véhicule.
- Si le véhicule n'appartient pas à la catégorie des véhicules à deux places, il devra impérativement n'être utilisé que par un seul enfant.

### DIRECTIVE RAEE (UE seulement)

- A la fin de sa vie, ce produit constitue un déchet classé RAEE et, par conséquent, ne doit pas être éliminé comme déchet urbain mais doit faire l'objet du tri sélectif des déchets;
- Déposer le déchet dans les conteneurs écologiques des déchetteries prévus à cet effet;
- Si les produits ne sont pas éliminés comme il se doit, la présence de substances dangereuses dans les composants électriques de ce produit en fait une source potentielle de danger pour la santé et l'environnement;
- La poubelle barrée indique que le produit doit faire l'objet du tri sélectif des déchets.



### ELIMINATION DE LA BATTERIE

- Contribuez à la sauvegarde de l'environnement.
- Ne pas jeter la batterie usée parmi les ordures ménagères.
- Vous pouvez la confier à un centre de collecte des batteries usées ou de traitement des déchets spéciaux; renseignez-vous auprès de votre mairie.



### RECOMMANDATIONS CONCERNANT LES PILES 4,5 VOLT

- Les piles doivent être mises exclusivement par un adulte et sous sa responsabilité. Ne pas laisser les enfants jouer avec les piles.
- Les piles doivent être remplacées par un adulte.
  - N'utiliser que le type de pile recommandé par le fabricant.
  - Respecter la polarité +/-
  - Ne pas court-circuiter les bornes d'alimentation: risque d'incendie ou d'explosion.
  - Enlevez toujours les piles quand le jouet n'est pas utilisé pendant une longue période.
  - Ne pas jeter les piles dans le feu.
  - Ne jamais tenter de recharger des piles non rechargeables.
  - Ne pas mélanger des piles neuves avec de vieilles piles.
  - Enlever les piles usées.
  - Jeter les piles usées dans les conteneurs de recyclage prévus à cet effet.



## RECOMMANDATIONS CONCERNANT LA BATTERIE

La mise en charge de la batterie doit être faite et surveillée exclusivement par un adulte. Ne pas laisser les enfants jouer avec la batterie.

### MISE EN CHARGE DE LA BATTERIE

- Charger la batterie en suivant les instructions jointes au chargeur de batterie et, quoi qu'il en soit, ne pas dépasser 24 heures de mise en charge.
- Mettre la batterie en charge dès que le véhicule perd de la vitesse, vous éviterez tout dommage.
- Si le véhicule n'est pas utilisé pendant longtemps, n'oubliez pas de mettre la batterie en charge puis de la conserver débranchée du secteur; répéter cette opération au moins tous les trois mois.
- La batterie ne doit pas être chargée renversée.
- Ne pas oublier la batterie en charge! Contrôlez-la de temps en temps.
- Utilisez uniquement le chargeur de batterie fourni et la batterie originale PEG PEREGO.
- La batterie est scellée et ne nécessite aucun entretien.

### ATTENTION!

- LA BATTERIE CONTIENT DES SUBSTANCES TOXIQUES CORROSIVES. NE PAS L'OUVRIR NI LA MANIPULER.
- La batterie contient des électrolytes à base acide.
- Evitez tout contact direct entre les cosses de la batterie, évitez les chocs: risque d'explosion et/ou d'incendie.
- Pendant son chargement la batterie produit du gaz. Mettre la batterie en charge dans un endroit bien aéré, loin de toute source de chaleur et des matières inflammables.
- Retirer la batterie déchargée du véhicule.
- Il est déconseillé de poser la batterie sur des vêtements, cela risquerait de les abîmer.
- Utilisez uniquement des batteries ou des accumulateurs du type recommandé ou de type analogue.

### EN CAS DE FUITE

Protégez vos yeux; éviter tout contact direct avec l'électrolyte; protégez vos mains. Mettre la batterie dans un sac en plastique et suivre les instructions concernant l'élimination de la batterie.

### EN CAS DE CONTACT DE LA PEAU OU DES YEUX AVEC L' ELECTROLYTE

Rincer abondamment la partie touchée sous l'eau courante. Consulter immédiatement un médecin.

### EN CAS D'INGESTION D'ELECTROLYTE

Se rincer la bouche et cracher. Consulter immédiatement un médecin.

## ENTRETIEN ET SOIN DU VEHICULE

- Il est déconseillé de laisser le jouet dans des lieux où la température est inférieure à 0° C. S'il est utilisé alors que sa température ne dépasse pas 0° C, les moteurs et les batteries pourraient subir des dommages irréversibles.
- Contrôler régulièrement l'état du véhicule, en particulier le circuit électrique, le branchement des fiches, les cosses de protection et le chargeur de batterie. Au cas où vous relèveriez des anomalies, n'utilisez ni le véhicule électrique ni le chargeur de batterie. Pour les réparations, n'utilisez que des pièces de rechange originales PEG PEREGO.
- PEG PEREGO décline toute responsabilité en cas d'intervention technique sur le circuit électrique par un tiers non agréé.
- Ne pas laisser les batteries ou le véhicule à proximité de sources de chaleur telles que poêles, cheminées, etc.
- Protéger le véhicule contre l'eau, la pluie, la neige etc.; l'utiliser sur du sable ou de la boue pourrait endommager les boutons, les moteurs et les réducteurs.
- Graisser périodiquement (avec une huile légère) les parties mobiles telles que coussinets, volant, etc.
- Les surfaces du véhicule peuvent être nettoyées avec un chiffon humide et, si nécessaire, avec des produits d'entretien ordinaires non abrasifs.
- Les opérations de nettoyage doivent être effectuées uniquement par un adulte.
- Ne jamais démonter les mécanismes ou les moteurs du véhicule sans l'autorisation de PEG PEREGO.

## DECLARATION DE CONFORMITE

### DENOMINATION DU PRODUIT

Ducati Mini

### CODE D'IDENTIFICATION DU PRODUIT

IGMD0001

### REFERENCES NORMATIVES (origine)

Directive générale Sécurité des Jouets 2009/48/CE  
Standard EN 71 / 1 -2 -3  
Standard EN62115

Directive Compatibilité électromagnétique (CEM)  
2004/108/CE  
Standard EN55022 - EN55014

Directive européenne RAEE 2003/108/CE

Directive européenne RoHS 2002/95/CE

Directive Ftalati 2005/84/CE

Norme EN 60825-1

Ce produit n'est pas conforme aux normes de circulation routière et, par conséquent, ne doit pas circuler sur les voies publiques.

### DECLARATION DE CONFORMITE

Peg Peregò S.p.A. déclare sous son entière responsabilité que l'article ci-dessus référencé a été soumis à des essais internes et a été homologué auprès de laboratoires externes et indépendants, conformément aux normes en vigueur.

### DATE ET LIEU DE DELIVRANCE

Italie - 29. 08. 2011

Peg Peregò S.p.A.  
via A. De Gasperi, 50  
20862 Arcore (MB) - ITALIA

## REGLES POUR UNE CONDUITE EN TOUTE SECURITE

Pour la sécurité de l'enfant: avant de mettre en marche le véhicule, lire et suivre attentivement les instructions suivantes:

- apprenez à l'enfant à utiliser correctement le véhicule pour garantir une conduite amusante en toute sécurité.
- L'usage du jouet requérant une grande habilité, il doit être utilisé avec prudence de façon à éviter des chutes ou des collisions pouvant causer des lésions à l'utilisateur ou à des tiers.
- avant de démarrer, vérifier qu'il n'y ait pas d'obstacle et que personne ne se trouve sur le parcours.
- conduire avec les mains sur le guidon/volant et toujours regarder la route.
- freiner à temps pour éviter les chocs.

### ATTENTION!

- Contrôler si toutes les plaques/écrous de fixation des roues sont bien serrés.
- Si le véhicule fonctionne en surcharge, comme sur du sable, de la boue ou des terrains très irréguliers, l'interrupteur de surcharge coupera aussitôt la puissance. La distribution de puissance reprendra après quelques secondes.
- Pour les véhicules de 12 et 24 Volt uniquement: en première, le véhicule est doté de différentiel comme les vraies automobiles: sur des terrains lisses et avec un seul enfant, les deux roues peuvent avoir des vitesses différentes et risquent de patiner/ralentir.

**DIVERTISSEMENT SANS INTERRUPTION:** prévoyez une batterie de rechange chargée et prête à l'emploi.

## DES PROBLEMES?

### LE VEHICULE NE FONCTIONNE PAS?

- Vérifiez si les câbles ne sont pas débranchés sous la plaque de l'accélérateur.
- Contrôlez le fonctionnement du bouton de l'accélérateur et, s'il y a lieu, remplacez-le.
- Vérifiez si la batterie est branchée sur le circuit électrique.

### LE VEHICULE MANQUE DE PUISSANCE?

- Chargez les batteries. Si le problème persiste après le chargement, faire contrôler les batteries et le chargeur de batterie auprès d'un centre d'assistance.

## SERVICE D'ASSISTANCE

PEG PEREGO offre un service d'assistance après-vente, directement ou par le biais de centres d'assistance agréés, pour toute réparation, remplacement et achat de pièces de rechange originales. Pour contacter les centres d'assistance, consultez l'opuscule « Centres d'Assistance » joint à l'emballage.

Pour toute communication, avoir à disposition le numéro de série de l'article. Pour trouver le numéro de série, consulter la page consacrée aux pièces de rechange.

Peg Perego reste à la disposition de ses Clients pour satisfaire au mieux leurs exigences. Pour ce faire, connaître l'opinion de nos Clients, est extrêmement important et précieux pour nous. Par conséquent nous vous serions très reconnaissants si, après avoir utilisé l'un de nos produits, vous vouliez bien remplir le QUESTIONNAIRE DE SATISFACTION CONSOMMATEUR que vous trouverez sur Internet à l'adresse suivante : [www.pegperego.com](http://www.pegperego.com) et nous transmettre vos éventuelles observations ou suggestions.

## GARANTIE

Nos véhicules sont garantis pendant une période de six mois à compter de la date d'achat (le ticket de caisse faisant foi) contre vice ou défaut de fabrication, à l'exception de la batterie et du chargeur (se reporter aux instructions d'utilisation détaillées dans cette notice).

La garantie s'applique dans le cadre d'une utilisation normale du véhicule, le fabricant se réservant le droit d'expertiser les pièces.

Le fabricant ne saurait en aucune manière être tenu responsable en cas:

- de non respect des recommandations de ce manuel d'utilisation.
- de mauvaise utilisation du véhicule ou d'endommagements accidentels.
- de modifications techniques du véhicule qui pourraient endommager le véhicule et entraîner de graves dangers pour la sécurité de l'enfant.
- d'usure normale des pièces (exemples: roues).

**Conserver cette notice d'utilisation durant toute la durée de vie du véhicule.**

## INSTRUCTIONS POUR LE MONTAGE

### ATTENTION!

LE MONTAGE DOIT ETRE EFFECTUE UNIQUEMENT PAR UN ADULTE.

DEBALLEZ LE VEHICULE AVEC PRECAUTION. TOUTES LES VIS ET LES PETITES PIECES SONT DANS UN SACHET DANS L'EMBALLAGE.

IL SE POURRAIT QUE LA BATTERIE SOIT DEJA MONTÉE SUR LE VEHICULE.

### MONTAGE

- 1 • Monter l'un des deux enjoliveurs (avec un trou central carré) sur l'une des deux roues avec un trou carré.
- 2 • Retourner la roue et appliquer la goupille représentée sur le dessin (avec l'extrémité hexagonale) en faisant coïncider les 4 chevilles avec les trous de la roue.
- 3 • Introduire un chapeau autobloquant avec l'intérieur carré sur la douille conique comme cela est montré sur le dessin.
  - Enfiler l'essieu carré dans le trou du chapeau autobloquant et fixer les deux éléments à l'aide d'un marteau.
- 4 • Enfiler l'essieu dans la roue assemblée auparavant, du côté de l'enjoliveur.
- 5 • Introduire l'essieu avec la roue dans le trou du motoréducteur à l'arrière du produit.
  - Faire coïncider le pentagone du motoréducteur avec le pentagone de la goupille. Pousser à fond pour les encastrer.
- 6 • Monter l'autre enjoliveur avec un trou central carré sur l'autre roue avec un trou carré.
  - Retourner la roue et appliquer la goupille représentée sur le dessin (avec l'extrémité circulaire) en faisant coïncider les 4 chevilles avec les trous de la roue.
- 7 • Enfiler la roue sur l'essieu carré en insérant au fond du trou de la coque l'extrémité (circulaire) de la goupille.
- 8 • Introduire un chapeau autobloquant avec l'intérieur carré dans le pousse-riquet noir.
- 9 • Positionner le produit sur le côté gauche. Positionner la douille conique sous la roue qui s'appuie sur le plan de travail comme cela est visible sur le dessin. Poser sur la roue supérieure le pousse-riquet noir et fixer la roue à l'aide d'un marteau.
- 10 • Introduire comme cela est visible sur le dessin, la fourche antérieure sur la coque jusqu'à ce que le goujon s'encastré dans la partie située sous le carénage (voir détail sur la photo suivante).
- 11 • La cheville de la fourche doit s'encastrer dans la découpe courbée comme cela est visible sur le dessin.
- 12 • Introduire l'écrou fourni comme accessoire dans son logement situé sous le pare-choc avant. Introduire le goujon fileté de l'autre côté.
- 13 • Visser le goujon fileté pour fixer la fourche à la coque en veillant à ce que l'écrou ne sorte pas de son logement.

- 14 • Appliquer le carénage en appuyant dessus et en accrochant la partie inférieure à la fourche au moyen des deux languettes.
  - 15 • Introduire le guidon dans les trois trous de la fourche en appuyant dessus.
  - 16 • Fixer le guidon avec les deux vis fournies comme accessoires.
  - 17 • Enfiler les deux poignées sur le guidon jusqu'à ce qu'elles s'accrochent aux languettes (voir détail).
  - 18 • Sortir les éléments du klaxon de leur boîte.
  - 19 • Introduire dans le guidon le ressort puis le vibreur sonore (en suivant les instructions de sa notice illustrée).
- Positionner le couvercle et pour finir bloquer le tout avec la bague.
- 20 • Monter sur la roue restante les deux autres enjoliveurs (avec un trou circulaire).
  - 21 • Introduire un chapeau autobloquant avec l'intérieur circulaire sur la douille conique comme cela est montré sur le dessin.
    - Enfiler l'essieu restant dans le trou du chapeau autobloquant et fixer les deux éléments à l'aide d'un marteau.
  - 22 • Introduire la roue entre les tubes de la fourche antérieure en alignant tous les trous. Enfiler l'essieu comme cela est montré sur le dessin.
  - 23 • Introduire un chapeau autobloquant avec l'intérieur circulaire dans le pousse-riquet noir.
    - Positionner le produit sur le côté en tenant la partie de l'essieu avec le chapeau tourné vers le plan de travail. Positionner la douille conique comme cela est montré sur le dessin. Poser de l'autre côté le pousse-riquet noir et fixer la roue à l'aide d'un marteau.
  - 24 • Raccorder les fiches de l'installation électrique et de la batterie.
  - 25 • Positionner la selle en insérant la languette dans la coque comme cela est visible sur la figure. Enfiler le goujon de fixation à fond dans le trou postérieur de la coque.
  - 26 • Tourner le goujon de fixation dans la position B pour bloquer la selle.
  - 27 • Le véhicule est prêt à être utilisé. Avec les deux mains sur le guidon, appuyer avec le pied sur la pédale d'accélérateur. Pour arrêter le véhicule, soulever le pied de la pédale. Le frein s'enclenchera automatiquement.

## REPLACEMENT DE LA BATTERIE

ATTENTION : LES DESSINS DE LA BATTERIE NE SONT QU'INDICATIFS. VOTRE BATTERIE POURRAIT DIFFÉRER DU MODÈLE QUI EST REPRÉSENTÉ ICI. CECI NE COMPROMET PAS LES SÉQUENCES DE REMPLACEMENT ET DE CHARGEMENT QUI SONT ILLUSTRÉES.

- 28 • Tourner le goujon de fixation de la selle dans la position A pour la débloquent. Soulever la selle.
- 29 • Débrancher les fiches de l'installation électrique et de la batterie.
- 30 • Couper la bandelette.
- 31 • Remplacer la batterie déchargée par une nouvelle batterie chargée auparavant pendant au moins 14 heures. REMARQUE : la batterie de remplacement n'est vendue qu'avec la puissance électrique de 6 V/6,6 Ah. Cela ne compromet pas un fonctionnement différent du véhicule.
- 32 • Rebrancher les fiches. Repositionner la selle et tourner le goujon de fixation dans la position B.

## CHARGE DE LA BATTERIE

ATTENTION: LE CHARGEMENT DE LA BATTERIE ET TOUTE INTERVENTION SUR LE CIRCUIT ELECTRIQUE DOIVENT ETRE EFFECTUES EXCLUSIVEMENT PAR UN ADULTE.

LA BATTERIE PEUT ETRE RECHARGÉE SANS DEVOIR LA RETIRER DU JOUET.

- 33 • Débrancher la fiche A de l'installation électrique de la fiche B de la batterie en appuyant latéralement.
- 34 • Insérer la fiche du chargeur de batterie dans une prise domestique en suivant les instructions qui l'accompagnent. Relier la fiche B avec la fiche C du chargeur de batterie.
- 35 • Une fois la charge terminée, débrancher le chargeur de batterie de la prise domestique, ensuite, débrancher la fiche C de la fiche B.
- 36 • Insérer à fond, jusqu'au dé clic, la fiche B dans la fiche A. Une fois les opérations terminées, il faut se rappeler de toujours fermer et fixer la selle.

# DEUTSCH

PEG PEREGO® bedankt sich für den Kauf dieses Produktes. Seit über 60 Jahren führt PEG PEREGO die Kinder spazieren. Als Neugeborene im Kinderwagen, dann im Kindersportwagen und später mit den Trek- und Batterie-Spielfahrzeugen.

Entdecken Sie die komplette Produktreihe, die Neuheiten und weitere Informationen über die Welt von Peg Perego auf unserer Webseite

[www.pegperego.com](http://www.pegperego.com)

## WICHTIGE INFORMATIONEN

Bitte lesen Sie aufmerksam die Bedienungsanleitung durch, um sich mit dem Gebrauch des Modells vertraut zu machen und um Ihrem Kind den richtigen, sicheren und unterhaltsamen Umgang damit zeigen zu können. Bitte bewahren Sie das Handbuch auch für spätere Hinweise auf.

Vor dem ersten Gebrauch des Fahrzeuges die Batterien 18 Stunden lang laden. Bei Unterlassung dieser Maßnahme kann die Batterie definitiv beschädigt werden.

- **Alter 1+**
- Fahrzeug mit 1 Sitz
- 1 wiederaufladbare Batterie 6V 3,3Ah mit Siegelplombe
- 2 Antriebsräder
- 1 Motore mit 35 W
- Geschwindigkeit im 1. Gang 2,7 Km/h

Peg Perego behält sich das Recht vor, zu jedem beliebigen Zeitpunkt und aus technischen oder betrieblichen Gründen Abänderungen an den in dieser Ausgabe aufgeführten Modellen und technischen Daten vorzunehmen.

## KONFORMITÄTSERKLÄRUNG

### PRODUKTBEZEICHNUNG

Ducati Mini

### IDENTIFIKATIONSKODE DES PRODUKTES

IGMD0001

### HINWEISE AUF GESETZLICHE BESTIMMUNGEN (Herkunft)

Allgemeine Richtlinie für die Sicherheit von Spielzeug 2009/48/CE  
Standard EN 71 / 1 -2 -3  
Standard EN62115

Richtlinie Elektromagnetische Verträglichkeit 2004/108/CE  
Standard EN55022 – EN55014

Europäische Richtlinie RAEE 2003/108/CE  
Europäische Richtlinie RoHS 2002/95/CE  
Richtlinie Ftalati 2005/84/CE

Das Fahrzeug stimmt nicht mit den Richtlinien der Straßenverkehrsordnung überein und darf demnach nicht auf öffentlichen Straßen gefahren werden.

### KONFORMITÄTSERKLÄRUNG

PegPerego S.p.A. erklärt auf eigene Verantwortung, dass der beschriebene Artikel internen Prüfungen unterzogen und gemäß der gültigen Bestimmungen von externen und unabhängigen Labors zugelassen wurde.

### DATUM UND ORT DER AUSSTELLUNG

Italien - 29.08.2011

Peg Perego S.p.A. Via A. De Gasperi, 50  
20862 Arcore (MB) – ITALIA

## SICHERHEITSBESTIMMUNGEN

Unsere Spielwaren entsprechen den vorgesehenen Sicherheits-Erfordernissen für Spielzeug, die vom Rat der Europäischen Wirtschaftsgemeinschaft und von der „U.S. Consumer Toy Safety Specification“ festgelegt wurden. Sie wurden zudem vom I.I.S.G. (Italienisches Institut für die Sicherheit von Spielzeugen) zugelassen. Sie stimmen nicht mit den Richtlinien der Straßenverkehrsordnung überein und dürfen demnach nicht auf öffentlichen Straßen benutzt werden.



### Peg-Perego S.p.A. besitzt das Zertifikat ISO 9001.

Die Zertifizierung garantiert den Kunden und Konsumenten Transparenz und sichert das Vertrauen in die Arbeitsweise des Unternehmens.

- Aufgrund der funktionellen Gegebenheiten und der Größe ist das Fahrzeug für Kinder mit einem Alter von unter 12 Monaten nicht geeignet.
- **ACHTUNG!** Die Verwendung des Fahrzeuges auf öffentlichen Straßen oder neben offenen Gewässern, Poolanlagen oder in begrenzten Räumen kann zu Unfällen und in der Folge zu Verletzungen Ihres Kindes und/oder Dritter führen. Die Aufsicht eines Erwachsenen ist stets notwendig.
- Das Spielzeug muss umsichtig verwendet werden, da besondere Fähigkeiten erforderlich sind, um Stürze oder Zusammenstöße zu vermeiden, bei denen sich der Nutzer oder Dritte verletzen könnten.
- Die Kinder müssen während der Benutzung des Fahrzeuges immer Schuhe tragen.
- Beim Betrieb des Fahrzeuges darauf achten, dass die Kinder weder Hände, Füße und andere Körperteile, noch Kleidungsstücke oder andere Gegenstände in die Nähe der sich bewegenden Teile bringen.
- Fahrzeugteile wie den Motor, die elektrische Anlage, die Tasten usw. nie mit Wasser in Berührung bringen.
- Benzin oder andere entflammbare Stoffe nicht in der Nähe des Fahrzeuges benutzen.
- Das Kinderfahrzeug ist nur für die Benutzung durch ein Kind ausgelegt, sofern es nicht unter die Kategorie der zweiseitigen Fahrzeuge fällt.

### BESTIMMUNGEN RAEE (nur EU)

- Dieses Produkt wird am Ende seiner Lebensdauer als RAEE - Elektronikschrott - klassifiziert und muss demnach gemäß der vorgesehenen Mülltrennungsbestimmungen entsorgt werden;
- Das zu entsorgende Produkt bei den dafür vorgesehenen Sammelstellen abliefern;
- Die in den elektrischen Komponenten dieses Produktes enthaltenen gefährlichen Substanzen stellen eine potenzielle Gefahr für die Gesundheit des Menschen und die Umwelt dar, sofern diese Produkte nicht vorschriftsmäßig entsorgt werden;
- Die durchgestrichene Tonne weist darauf hin, dass das Produkt der Mülltrennung unterliegt.



### ENTSORGUNG DER BATTERIE

- Leisten Sie Ihren Beitrag zum Umweltschutz.
- Die gebrauchte Batterie nicht mit dem Hausmüll entsorgen.
- Sie können dieses Produkt an einem geeigneten Sammelplatz für gebrauchte Batterien oder für Problemüll anliefern, Informieren Sie sich bei Ihrer Gemeinde.



### HINWEISE ZU DEN 4,5 VOLT-BATTERIEN

Das Laden der Batterien muss von Erwachsenen ausgeführt und überwacht werden. Kinder nicht mit den Batterien spielen lassen.

- Die Batterien dürfen nur von Erwachsenen ausgetauscht werden.
- Ausschließlich die vom Hersteller angegebene Batterieart benutzen.
- Die Batterien polrichtig +/- einsetzen
- Die Batterieklappen nicht kurzschließen: Explosions- und Brandgefahr.
- Die Batterien immer herausnehmen, wenn das Spielzeug über eine längere Zeit nicht benutzt wird.
- Die Batterien nicht in offene Flammen werfen.
- Batterien, die nicht wiederaufladbar sind, dürfen nicht an das Aufladegerät angeschlossen werden.
- Neue und gebrauchte Batterien nicht vermischen.
- Verbrauchte Batterien herausnehmen.
- Verbrauchte Batterien in den vorgesehenen Recycling-Behältern entsorgen.



## HINWEISE ZUR BATTERIE

Das Laden der Batterie darf nur von Erwachsenen ausgeführt und überwacht werden. Kinder nicht mit den Batterien spielen lassen.

### LADEN DER BATTERIE

- Die Batterie nicht länger als 24 Stunden laden und sich dabei an die Anweisungen halten, die dem Ladegerät beigelegt sind.
- Die Batterie rechtzeitig laden, sobald das Fahrzeug an Geschwindigkeit verliert. Auf diese Weise verhindern Sie Schäden.
- Sollte das Fahrzeug längere Zeit unbenutzt bleiben, vergessen Sie nicht, die Batterie zu laden und sie aus dem Fahrzeug zu nehmen; das Neuladen mindestens alle drei Monate wiederholen.
- Die Batterie nicht umgedreht laden.
- Die Batterie nicht im Ladegerät vergessen! Regelmäßig kontrollieren.
- Nur das mitgelieferte Ladegerät und die Original-PEG PEREGO-Batterien verwenden.
- Die Batterie ist versiegelt und erfordert keine Wartung.

### ACHTUNG

- DIE BATTERIE ENTHÄLT KORROSIVE UND GIFTIGE STOFFE. NICHT BESCHÄDIGEN.
- Die Batterie enthält außerdem Elektrolyte auf Säurebasis.
- Keinen direkten Kontakt zwischen den Batterieenden verursachen und starke Stöße vermeiden: Explosions- und Brandgefahr.
- Während des Ladens erzeugt die Batterie Gas. Das Laden daher in gut gelüfteten Räumen vornehmen. Nicht in die Nähe von Wärmequellen und entflammaren Materialien bringen.
- Die leere Batterie ist aus dem Fahrzeug zu nehmen.
- Die Batterien sollten mit der Kleidung nicht in Berührung kommen; sie könnte beschädigt werden.
- Ausschließlich Batterien oder Akkus des empfohlenen oder eines gleichartigen Typs benutzen.

### UNDICHTHE BATTERIEN

Schützen Sie Ihre Augen; vermeiden Sie jeden direkten Kontakt mit dem Elektrolyt; Schützen Sie Ihre Hände. Geben Sie die Batterie in eine Plastiktüte und entsorgen Sie die Batterie vorschriftsmäßig.

### IM FALLE EINER BERÜHRUNG DER HAUT ODER DER AUGEN MIT DEM ELEKTROLYT

Die betreffenden Bereiche mit reichlich fließendem Wasser waschen. Sofort den Arzt aufsuchen.

### VERSCHLUCKEN DES ELEKTROLYTS

Den Mund ausspülen und ausspucken. Sofort den Arzt aufsuchen.

## WARTUNG UND PFLEGE DES FAHRZEUGS

- Das Spielzeug sollte nicht bei Temperaturen unter 0° aufbewahrt werden. Vor dem Gebrauch in eine Umgebungstemperatur von über 0° bringen, sonst könnten irreversible Schäden an Motoren und Batterien entstehen.
- Regelmäßig den Zustand des Fahrzeuges prüfen, vor allem die Elektroanlage, die Steckverbindungen, die Schutzhauben und die Ladegeräte. Bei festgestellten Schäden dürfen das Elektrofahrzeug und das Ladegerät nicht mehr benutzt werden. Für Reparaturen nur Original-PEG PEREGO-Ersatzteile verwenden.
- PEG PEREGO übernimmt keine Haftung, wenn die elektrische Anlage verändert worden ist.
- Die Batterien oder das Fahrzeug nicht in der Nähe von Wärmequellen wie Heizkörper, Kamine usw. abstellen.
- Das Fahrzeug vor Wasser, Regen, Schnee usw. schützen; sein Einsatz auf Sand oder Schlamm kann Schäden an den Tasten, dem Motor und dem Getriebe verursachen.
- Regelmäßig die beweglichen Teile wie Lager, Lenkrad usw. mit einem leichten Öl schmieren.
- Die Oberflächen des Fahrzeuges können mit einem feuchten Tuch und, wenn notwendig, mit nicht scheuernden Wasch- oder Spülmitteln gereinigt werden.
- Die Reinigung sollte ausschließlich durch Erwachsene erfolgen.
- Ohne vorherige Genehmigung seitens PEG PEREGO ist das Abmontieren der Fahrzeugmechanismen oder der Motoren untersagt.

## REGELN FÜR EINE SICHERE FAHRT

Für die Sicherheit des Kindes: Bitte lesen und befolgen Sie die nachstehenden Anweisungen, bevor Sie das Fahrzeug benutzen.

- Zeigen Sie Ihrem Kind den korrekten Umgang mit dem Fahrzeug für ein sicheres und unterhaltsames Fahren.
- Das Spielzeug muss umsichtig verwendet werden, da besondere Fähigkeiten erforderlich sind, um Stürze oder Zusammenstöße zu vermeiden, bei denen sich der Nutzer oder Dritte verletzen könnten.
- Sich vor dem Anfahren vergewissern, dass der Bewegungsradius frei von Personen und Gegenständen ist.
- Während der Fahrt die Hände auf dem Lenkrad lassen und immer auf den Fahrweg schauen.
- Rechtzeitig bremsen, um Auffahren zu vermeiden.

### ACHTUNG!

- Überprüfen, ob sämtliche Nieten/Befestigungsschrauben der Räder richtig festgezogen sind.
- Beim Einsatz des Fahrzeuges unter Überlastbedingungen, z.B. auf weichem Sand, Schlamm oder in holprigem Gelände, schaltet der Überlastschalter sofort die Leistung ab. Die Stromzuführung wird nach einigen Sekunden wieder aufgenommen.
- Nur bei Fahrzeugen mit 12 und 24 Volt: Im ersten Gang ist das Fahrzeug wie die echten Autos mit Differentialeffekt versehen; auf ebenen Flächen und mit nur einem Kind können die Räder verschiedene Geschwindigkeiten haben, d.h. sie können auf unterschiedliche Weise ins Rutschen geraten/bremsen.

VERGNÜGEN OHNE UNTERBRECHUNG: Halten Sie immer einen Satz einsatzbereiter Batterien bereit.

## PROBLEME?

### DAS FAHRZEUG FUNKTIONIERT NICHT?

- Die korrekte Verbindung der Kabel unter dem Gaspedal überprüfen.
- Die Funktionstüchtigkeit der Drucktaste des Gaspedals kontrollieren und diese bei Bedarf ersetzen.
- Prüfen, ob die Batterie mit der elektrischen Anlage verbunden ist.

### DAS FAHRZEUG LÄUFT LANGSAM?

- Die Batterien laden. Sollte die Schwierigkeit auch bei aufgeladenen Batterien bestehen, diese und das Ladegerät von einer Kundendienststelle kontrollieren lassen.

## KUNDENDIENST

PEG PEREGO bietet Hilfestellung nach dem Verkauf, direkt oder über das Netz der zugelassenen Kundendienststellen für etwaige Reparaturen oder Ersatzleistungen und die Bereitstellung von Originalersatzteilen an.

Zur Kontaktaufnahme mit den Kundendienststellen konsultieren Sie die der Verpackung beigelegte Liste der „Kundendienststellen“.

Bei Mitteilungen an den Händler müssen Sie die Seriennummer des Artikels angeben. Die Seriennummer finden Sie auf der Seite mit den Angaben zu Ersatzteilen.

Peg Perego steht seinen Kunden für jeden Wunsch immer gerne zur Verfügung. Deshalb halten wir es für extrem wichtig, über die Meinung unserer Kunden Bescheid zu wissen. Wir bitten Sie, nachdem Sie unsere Produkte ausprobiert haben, das FORMULAR ÜBER DIE KONSUMENTENZUFRIEDENHEIT auszufüllen. Das Formular ist unter folgender Internetadresse abrufbar: [www.pegperego.com](http://www.pegperego.com) Wir würden uns über Anmerkungen und Ratschläge freuen.

## MONTAGEANWEISUNGEN

### ACHTUNG:

DIE MONTAGE DARF NUR VON ERWACHSENEN VORGENOMMEN WERDEN. BEIM AUSPACKEN DES FAHRZEUGES VORSICHT WALTEN LASSEN. ALLE SCHRAUBEN UND KLEINEN TEILE BEFINDEN SICH IN EINEM SÄCKCHEN IN DER VERPACKUNG. DIE BATTERIE KÖNNTE BEREITS IN DAS FAHRZEUG EINGESETZT WORDEN SEIN.

### MONTAGE

- 1 • Eine der beiden Radkappen (mit quadratischer Öffnung in der Mitte) auf eines der Räder mit quadratischer Öffnung setzen.
- 2 • Das Rad umdrehen und den als Einzelteil dargestellten Driver (mit Sechskantabschluss) aufsetzen und die dabei die vier Stifte mit den Bohrungen des Rads in Übereinstimmung bringen.
- 3 • Eine selbstsichernde Kappe mit quadratischem Inneren auf die Kegelhülse setzen wie in der Zeichnung dargestellt.
  - Die quadratische Achse in die Öffnung der selbstsichernden Kappe einsetzen und mit Hilfe eines Hammers die beiden Bauteile befestigen.
- 4 • Die Achse in das zuvor von der Radkappenseite montierte Rad einsetzen.
- 5 • Die Achse mit dem Rad in die Öffnung der Unterseite auf der Produktseite einsetzen.
  - Das Fünfeck der Unterseite mit dem Fünfeck des Drivers in Übereinstimmung bringen. Ganz einschieben, um sie zu verbinden.
- 6 • Die verbleibende Radkappe mit der quadratischen Öffnung in der Mitte auf das andere Rad mit quadratischer Öffnung setzen.
  - Das Rad umdrehen und den als Einzelteil dargestellten Driver (mit rundem Abschluss) aufsetzen und die dabei die vier Stifte mit den Bohrungen des Rads in Übereinstimmung bringen.
- 7 • Das Rad auf die quadratische Achse setzen und dabei das (runde) Abschlussstück des Drivers ganz in die Öffnung des Rahmens einsetzen.
- 8 • Eine selbstsichernde Kappe mit quadratischem Inneren in die schwarze Aufsetzvorrichtung einsetzen.
- 9 • Das Produkt auf der linken Seite positionieren. Die Kegelhülse unter dem Rad positionieren, das auf der Arbeitsfläche aufliegt wie in der Zeichnung dargestellt. Auf dem oberen Rad die schwarze Aufsetzvorrichtung auflegen und mit Hilfe eines Hammers das Rad befestigen.
- 10 • Wie in der Zeichnung dargestellt die vordere Gabel auf den Rahmen setzen, bis der Stift im Teil unter der Blende einrastet (siehe Einzelteil im nächsten Foto).
- 11 • Der Stift der Gabel muss in den Quereinschnitt einrasten wie in der Zeichnung dargestellt.
- 12 • In den Sitz unter dem vorderen Schutzblech die im Lieferumfang enthaltene Mutter einsetzen. Den Gewindestift von der Gegenseite her einsetzen.
- 13 • Den Gewindestift verschrauben, um die Gabel am Rahmen zu befestigen und dabei darauf achten, dass die Mutter nicht aus ihrem Sitz gleitet.
- 14 • Die Blende durch Drücken befestigen und den unteren Teil mit den beiden Federn an der Gabel anbringen.
- 15 • Das Lenkrad durch Drücken in die drei Öffnungen der Gabel einsetzen.
- 16 • Den Lenker mit den beiden im Lieferumfang enthaltenen Schrauben befestigen.
- 17 • Die beiden Griffe auf den Lenker schieben, bis die Federn einrasten (siehe Einzelteil).
- 18 • Die Bauteile der Hupe aus ihrer Schachtel nehmen.
- 19 • In den Lenker die Feder einsetzen und dann den Summer (dazu die Anweisungen seiner Anleitung befolgen). Den Deckel positionieren und dann alles mit dem Ring befestigen.
- 20 • Am verbleibenden Rad die beiden übrigen Radkappen anbringen (mit runder Öffnung).
- 21 • Eine selbstsichernde Kappe mit quadratischem Inneren auf die Kegelhülse setzen, wie in der Zeichnung dargestellt.
  - Die verbleibende Achse in die Öffnung der selbstsichernden Kappe einsetzen und mit Hilfe eines Hammers die beiden Bauteile befestigen.
- 22 • Das Rad zwischen die vorderen Gabelrohre einsetzen und alle Öffnungen ausrichten. Die Achse wie in der Zeichnung dargestellt einsetzen.
- 23 • Eine selbstsichernde Kappe mit rundem Inneren in die schwarze Aufsetzvorrichtung einsetzen.
  - Das Produkt auf der Seite positionieren und dabei den Teil der Achse mit der Kappe zur

Arbeitsfläche halten. Die Kegelhülse wie in der Zeichnung dargestellt positionieren. Von der anderen Seite her die schwarze Aufsetzvorrichtung auflegen und mit Hilfe eines Hammers das Rad befestigen.

- 24 • Die Stecker der Elektrik und der Batterie anschließen.
- 25 • Den Sattel positionieren, indem die Feder in den Rahmen eingesetzt wird wie in der Abbildung dargestellt. Den Befestigungsstift ganz in die hintere Öffnung des Rahmens einführen.
- 26 • Den Befestigungsstift in Position B drehen, um den Sattel zu befestigen.
- 27 • Das Fahrzeug ist einsatzbereit. Mit beiden Händen auf dem Lenker mit dem Fuß das Gaspedal betätigen. Um das Fahrzeug zu stoppen, den Fuß vom Pedal nehmen. Die Bremse funktioniert automatisch.

### ERSETZEN DER BATTERIE

ACHTUNG: DIE ZEICHNUNGEN DER BATTERIEN SIND RICHTIGUNGSEINDEUTIG. IHRE BATTERIE KÖNNTE VOM ABGEBILDETEN MODELL ABWEICHEN. DIES HAT KEINEN EINFLUSS AUF DIE ANGABEN ZUR HÄUFIGKEIT DES ERSETZENS UND AUFLADENS.

- 28 • Den Befestigungsstift des Sattels in Position A drehen, um den Sattel zu lösen. Den Sattel anheben.
- 29 • Die Stecker der Elektrik und der Batterie abtrennen.
- 30 • Das Band durchschneiden.
- 31 • Die entladene Batterie durch eine neue, zuvor mindestens 14 Stunden lang aufgeladene Batterie ersetzen. HINWEIS: Die Ersatzbatterie wird nur mit einer Leistung von 6V/6,6Ah verkauft. Dies beeinträchtigt eine andere Funktionsweise des Fahrzeugs nicht.
- 32 • Die Stecker wieder anschließen. Den Sattel wieder anbringen und den Befestigungsstift in Position B drehen.

### AUFLADEN DER BATTERIE

ACHTUNG: DAS LADEN DER BATTERIE UND SAMTLICHE ARBEITEN AN DER ELEKTRISCHEN ANLAGE DÜRFEN NUR VON ERWACHSENEN AUSGEFÜHRT WERDEN.

DIE BATTERIE KANN BEIM AUFLADEN AUCH IM SPIELZEUG GELASSEN WERDEN.

- 33 • Den Stecker A der Elektrik vom Stecker B der Batterie lösen, indem seitlich gedrückt wird.
- 34 • Den Stecker des Batterieladegeräts an eine Haushaltssteckdose anschließen und dazu die Anweisungen in der Anlage befolgen. Den Stecker B an den Stecker C des Batterieladegeräts anschließen.
- 35 • Nach dem Aufladen das Batterieladegerät von der Haushaltssteckdose und dann den Stecker C vom Stecker B trennen.
- 36 • Den Stecker B bis zum Einrasten in den Stecker A einführen. Nach dem Abschluss der Vorgänge stets daran denken, den Sattel zu schließen und zu befestigen.

PEG PEREGO® le agradece que haya elegido este producto. Hace más de 60 años que PEG PEREGO lleva a pasear a los niños. Al nacer, con sus cochecitos, después con los coches de paseo y, posteriormente, con los juguetes de pedal y batería.

Descubre la gama completa de los productos, las novedades y otras informaciones acerca del mundo Peg Perego en nuestra página Web.

www.pegperego.com

## INFORMACIONES IMPORTANTES

Lea atentamente este manual de instrucciones para familiarizarse con el uso del modelo y enseñarle a su niño un modo de conducir correcto, seguro y divertido. Conserve después el manual para cualquier consulta futura.

Antes de utilizar el vehículo por primera vez, recargar la batería durante 18 horas. No respetar este procedimiento podría causar daños irreversibles en la batería.

- **Años 1+**
- Vehículo de 1 plaza
- 1 Batería recargable de 6V 3,3Ah de plomo sellada
- 2 ruedas motrices
- 1 motor de 35 W
- Velocidad en 1ª marcha 2,7 Km/h

Peg Perego podrá modificar en cualquier momento los modelos descritos en este folleto, por razones técnicas o comerciales.

## NORMAS DE SEGURIDAD

Nuestros juguetes respetan los requisitos de seguridad previstos por el Consejo de la CEE (cumple con las normas europeas de seguridad para juguetes), por el "U.S. Consumer Toy Safety Specification" y están aprobados por el T.U.V. y por el I.I.S.G. (Istituto Italiano Sicurezza Giocattoli). No cumplen con las disposiciones de las normas de circulación por carreteras, por tanto no pueden circular por vías públicas.



### Peg Perego S.p.A. cuenta con la certificación ISO 9001.

La certificación ofrece tanto a los clientes como a los consumidores la garantía de una transparencia y confianza en lo que respecta al modo de trabajar de la empresa.

- No apto para niños menores de 12 meses por sus características funcionales y dimensiones.
- **¡ATENCIÓN!** El uso del vehículo en vías públicas o en proximidades de cursos de agua o de piscinas o en espacios reducidos podría ocasionar el riesgo de sufrir lesiones a los usuarios y/o a terceros. La supervisión de un adulto es siempre necesaria.
- El juguete debe utilizarse con precaución, ya que requiere gran habilidad, evitando caídas o colisiones que provoquen lesiones al usuario o a tercero.
- Los niños deben usar siempre zapatos durante el uso del vehículo.
- Cuando el vehículo está funcionando, prestar atención para que los niños no metan las manos, los pies u otras partes del cuerpo cerca de las partes en movimiento.
- No mojar nunca los componentes eléctricos del vehículo como motores, cableado, botones...
- No usar gasolina u otras sustancias inflamables cerca del vehículo.
- El vehículo debe ser usado únicamente por un niño, siempre que no se incluya en la categoría de vehículos con 2 plazas.

### DIRECTIVA RAEE (sólo UE)

- Este producto representa al final de su vida un residuo clasificado RAEE y, por tanto, no debe eliminarse como residuo urbano, pero sí está sujeto a la recogida diferenciada;
- Entregar el residuo en las correspondientes islas ecológicas puestas a disposición;
- La presencia de sustancias peligrosas contenidas en los componentes eléctricos de este producto constituyen una fuente de peligro potencial para la salud humana y para el ambiente si los productos no se eliminan correctamente;
- El contenedor tachado indica que el producto está sujeto a la recogida diferenciada.



### ELIMINACIÓN DE LA BATERÍA

- Contribuya a la protección del medio ambiente
- La batería usada no se elimina con los residuos domésticos.
- Pueden depositarla en un centro de recogida de baterías usadas o de eliminación de residuos especiales. Infórmese en su ayuntamiento.



### ADVERTENCIA PILAS 4,5 VOLT

- La colocación de las pilas debe ser efectuada y supervisada sólo por personas adultas. No deje que los niños jueguen con las pilas.
- Las pilas deben ser sustituidas por un adulto.
  - Utilizar sólo el tipo de pila indicado por el fabricante.
  - Respetar la polaridad +/-
  - No poner en contacto las pilas con partes metálicas: riesgo de incendio o explosión.
  - Retirar siempre las pilas cuando el juguete no sea utilizado durante un largo periodo.
  - No arrojar las pilas en el fuego.
  - No intentar cargar nunca las pilas si no son recargables.
  - No mezclar pilas viejas y nuevas.
  - Quitar las pilas descargadas del vehículo.
  - Tirar la pila descargada en los contenedores correspondientes para reciclaje de pilas usadas.



## ADVERTENCIA BATERÍA

La recarga de la batería debe ser efectuada y supervisada por personas adultas. No deje que los niños jueguen con la batería.

### RECARGA DE LA BATERÍA

- Recargar la batería siguiendo las instrucciones incluidas en el cargador y no superar en ningún caso las 24 horas.
- Recargar la batería a tiempo, apenas el vehículo pierda velocidad. De este modo se evitarán daños.
- Si el vehículo se queda sin usarlo por largo tiempo, recordar recargar la batería y mantenerla desconectada de la instalación. Repetir la operación de recarga al menos cada tres meses.
- La batería no debe recargarse en posición invertida.
- ¡No olvidar la batería si se está cargando! Controlarla periódicamente.
- Usar sólo el cargador puesto a disposición y la batería original PEG PEREGO.
- La batería está sellada y no necesita mantenimiento.

### ATENCIÓN

- LA BATERÍA CONTIENE SUSTANCIAS TÓXICAS CORROSIVAS. NO DEBE MANIPULARSE.
- La batería contiene electrolitos de base ácida.
- Evitar el contacto directo entre los terminales de la batería y golpes fuertes: riesgo de explosión o incendio.
- La batería produce gas cuando se está cargando. Recargarla en un lugar bien ventilado, lejos de fuentes de calor y materiales inflamables.
- La batería agotada debe sacarse del vehículo.
- No colocar la batería sobre prendas, pues se podrían dañar.
- Usar sólo el tipo de baterías o cargadores que se aconseja o análogos.

### SI HAY UNA PÉRDIDA

Protegerse los ojos. Evitar el contacto directo con el electrolito. Proteger las manos. Poner la batería en una bolsa de plástico y seguir las instrucciones para la eliminación de baterías.

### SI PIEL Y OJOS ENTRAN EN CONTACTO CON EL ELECTROLITO

Lavar abundantemente la parte afectada con agua. Consultar un médico inmediatamente.

### SI SE INGIERE ELECTROLITO

Enjuagar la boca y escupir. Consultar un médico inmediatamente.

## MANTENIMIENTO Y CUIDADOS DEL VEHÍCULO

- No es aconsejable dejar el juguete en ambientes con temperaturas por debajo del cero. Si no se usa el juguete en un ambiente con una temperatura por encima del cero, podrán producirse daños irreversibles en los motores y en las baterías.
- Controlar periódicamente el estado del vehículo, en especial la instalación eléctrica, las conexiones de las clavijas, las caperuzas de protección y el cargador. En caso de defectos comprobados, el vehículo eléctrico y el cargador no deben utilizarse. Para las reparaciones, utilizar sólo piezas de repuesto originales PEG PEREGO.
- PEG PEREGO no se asume ninguna responsabilidad en caso de uso indebido de la instalación eléctrica.
- No dejar las baterías o el vehículo cerca de fuentes de calor como radiadores, chimeneas...
- Proteger el vehículo contra el agua, la lluvia, la nieve... No use el vehículo sobre arena o barro, pues podría causar daños a los botones, motores y reductores.
- Lubricar periódicamente (con aceite ligero) las partes móviles como cojinetes, dirección...
- Las superficies del vehículo deben limpiarse con un paño húmedo y, si es necesario, con productos no abrasivos de uso doméstico.
- Las operaciones de limpieza siempre deben realizarse por personas adultas.
- No desmontar nunca los dispositivos del vehículo o los motores, sin la autorización de PEG PEREGO.

## DECLARACIÓN DE CONFORMIDAD

**DENOMINACIÓN DEL PRODUCTO**  
Ducati Mini

**CÓDIGO DE IDENTIFICACIÓN DEL PRODUCTO**  
IGMD0001

### NORMATIVAS de REFERENCIA (origen)

Directiva general de Seguridad para Juguetes  
2009/48/CE  
Estándar EN 71 / 1 -2 -3  
Estándar EN62115

Directiva de Compatibilidad Electromagnética  
2004/108/CE  
Estándar EN55022 – EN55014

Directiva Europea RAEE 2003/108/CE  
Directiva Europea RoHS 2002/95/CE  
Directiva Ftalatos 2005/84/CE

No cumple con las disposiciones de las normas de circulación por carreteras, por tanto no puede circular por vías públicas.

### DECLARACIÓN DE CONFORMIDAD

PegPerego S.p.A. reconoce bajo su propia responsabilidad que el presente artículo ha sido sometido a ensayos internos y se ha homologado conforme a las normas vigentes en laboratorios externos e independientes.

**FECHA Y LUGAR DE EXPEDICIÓN**  
Italia - 29.08.2011

Peg Perego S.p.A. via A. De Gasperi, 50  
20862 Arcore (MB) – ITALIA

## REGLAS PARA UNA CONDUCCIÓN SEGURA

Para la seguridad del niño: antes de accionar el vehículo, leer y seguir atentamente las siguientes instrucciones.

- Enseñar a su niño el uso correcto del vehículo para una conducción segura y divertida.
- El juguete debe utilizarse con precaución, ya que requiere gran habilidad, evitando caídas o colisiones que provoquen lesiones al usuario o a tercero.
- Antes de partir, comprobar que el recorrido esté libre de personas o cosas.
- Conducir con las manos sobre el volante/manubrio y mirar siempre el camino.
- Frenar a tiempo para evitar choques.

### ¡ATENCIÓN!

- Controlar que todos los remaches/las tuercas de fijación de las ruedas estén firmes.
- Si el vehículo funciona en condiciones de sobrecarga, por ejemplo sobre arena blanda, barro o terrenos muy accidentados, el interruptor de sobrecarga desconectará inmediatamente la potencia. Después de algunos segundos, se reanudará el suministro de corriente.
- Si el vehículo funciona en condiciones de sobrecarga en pendientes inclinadas, el interruptor de sobrecarga restará inmediatamente potencia al vehículo.
- Sólo para vehículos de 12 y 24V: en primera marcha, el vehículo cuenta con efecto diferencial como los vehículos auténticos. Sobre terrenos lisos y con un único niño, las dos ruedas pueden tener velocidades diferentes pudiendo provocar resbalamiento/ deceleración de las mismas.

**DIVERTIMIENTO SIN INTERRUPCIÓN:** Hay un set de baterías recargadas de repuesto puesto a disposición y listo para su uso.

## ¿PROBLEMAS?

### ¿EL VEHÍCULO NO FUNCIONA?

- Controlar que la batería esté conectada a la pastilla del acelerador.
- Controlar el botón del acelerador y, eventualmente, sustituirlo.
- Controlar que la batería esté conectada a la instalación eléctrica.

### ¿EL VEHÍCULO PIERDE POTENCIA?

- Recargar la batería. Si después de haberla recargado el problema persiste, controlar la batería y el cargador en un centro de asistencia.

## SERVICIO DE ASISTENCIA

PEG PEREGO ofrece un servicio de asistencia post-venta, directa o a través de una red de centros de asistencia autorizados para eventuales reparaciones o sustituciones y venta de repuestos originales.

Para contactar los centros de asistencia, sírvase del folleto "Centros de Asistencia" incluido en el embalaje.

Para cualquier notificación, es indispensable disponer del número de serie del artículo. Consultar la página dedicada a las piezas de repuesto para obtener información relativa al número de serie.

Peg Perego está a disposición de sus Consumidores para satisfacer de la mejor manera sus exigencias. Por este motivo, es para nosotros extremadamente importante y primordial conocer la opinión de nuestros Clientes.

Les estaríamos muy agradecidos si después de utilizar uno de nuestro productos, cumplimentara el CUESTIONARIO DE SATISFACCIÓN DEL CONSUMIDOR que encuentra en Internet en la página Web [www.pegperego.com](http://www.pegperego.com), indicando eventuales observaciones o sugerencias.

## INSTRUCCIONES DE MONTAJE

### ATENCIÓN

LAS OPERACIONES DE MONTAJE DEBEN SER REALIZADAS ÚNICAMENTE POR PERSONAS ADULTAS.

PRESTAR ATENCIÓN AL SACARSE EL VEHICULO DEL EMBALAJE.

TODOS LOS TORNILLOS Y LAS PIEZAS PEQUEÑAS SE ENCUENTRAN EN UNA BOLSA DENTRO DEL EMBALAJE.

LA BATERÍA PODRÍA ESTAR INTRODUCIDA EN EL ARTÍCULO.

### MONTAJE

- 1 • Unir uno de los dos cubrellantas (con orificio central cuadrado) a una de las dos ruedas con orificio cuadrado.
- 2 • Invertir la rueda y colocar el driver representado en el detalle (con la parte terminal en forma hexagonal) haciendo coincidir los 4 pernos con los orificios de la rueda.
- 3 • Introducir un tope autoblocante con el interior cuadrado en el casquillo cónico como se muestra en la figura.
  - Introducir el eje cuadrado en el orificio del tope autoblocante y con la ayuda de un martillo fijar los dos componentes.
- 4 • Introducir el eje en la rueda ensamblada anteriormente por la parte del cubrellanta.
- 5 • Colocar el eje con la rueda en el orificio del motorreductor de la parte trasera del producto.
  - Hacer coincidir el pentágono del motorreductor con el pentágono del driver. Empujar a fondo para encajarlos.
- 6 • Unir el otro cubrellanta con el orificio central cuadrado a la otra rueda con orificio cuadrado.
  - Invertir la rueda y aplicar el driver representado en el detalle (con la parte terminal redonda) haciendo coincidir los 4 pernos con los orificios de la rueda.
- 7 • Colocar la rueda en el eje cuadrado introduciendo completamente en el orificio del chasis la parte terminal (redonda) del driver.
- 8 • Colocar un tope autoblocante con la parte interior cuadrada en el remache negro.
- 9 • Colocar el producto del lado izquierdo. Colocar el casquillo cónico bajo la rueda que apoya en la superficie de trabajo como se muestra en la figura. Apoyar en la rueda superior el remache negro y con el auxilio de un martillo fijar la rueda.
- 10 • Tal como se muestra en la figura, introducir la horquilla delantera en el chasis hasta encajar el perno debajo de tapa de la horquilla (ver detalle en la foto sucesiva).
- 11 • El perno de la horquilla debe quedar encajado en la ranura curva como se muestra en la figura.
- 12 • Colocar la tuerca suministrada debajo del guardabarros delantero. Colocar el perno roscado en la parte opuesta.
- 13 • Enroscar el perno roscado para fijar la horquilla al chasis prestando atención a que la tuerca no sobresalga de su alojamiento.
- 14 • Aplicar a presión la tapa de la horquilla engançando la parte inferior a la horquilla con las dos lengüetas.
- 15 • Encajar a presión el manillar en los tres orificios de la horquilla.
- 16 • Fijar el manillar con los dos tornillos suministrados.
- 17 • Introducir las dos cubre manetas en el manillar hasta que se enganchen las lengüetas (ver detalle).
- 18 • Sacar de su caja los componentes del claxon.
- 19 • Introducir en el manillar el muelle y el zumbador (siguiendo las instrucciones de su hoja ilustrativa). Colocar la tapa y por último bloquear con la tuerca anular.
- 20 • Colocar en la otra rueda los dos cubrellantas restantes (con orificio redondo).
- 21 • Introducir un tope autoblocante con el interior redondo en el casquillo cónico como se muestra en la figura.
  - Introducir el eje restante en el orificio del tope autoblocante y con la ayuda de un martillo fijar los dos componentes.
- 22 • Colocar la rueda entre los tubos de la horquilla delantera alineando todos los orificios. Colocar el eje como se muestra en la figura.
- 23 • Colocar un tope autoblocante con la parte interior redonda en el remache negro.
  - Colocar el producto de un lado manteniendo la parte del eje con el tope orientado hacia la superficie de trabajo. Colocar el casquillo cónico como se muestra en la figura. Apoyar del otro lado el remache negro y con el auxilio de un martillo fijar la rueda.

- 24 • Conectar las clavijas de la instalación eléctrica y de la batería.
- 25 • Colocar el sillín introduciendo la lengüeta en el chasis como se muestra en la figura. Introducir completamente el perno de fijación en el orificio trasero del chasis.
- 26 • Girar el perno de fijación a la posición B para bloquear el sillín.
- 27 • El vehículo está pronto para su uso. Presionar el pedal del acelerador con el pie teniendo ambas manos sobre el manillar. Para detener el vehículo, levantar el pie del pedal. El freno funcionará automáticamente.

### SUSTITUCIÓN DE LA BATERÍA

**ATENCIÓN: LOS DIBUJOS DE LAS BATERÍAS SON SÓLO APROXIMATIVOS. ESTA BATERÍA PODRÍA DIFERIR DEL MODELO REPRESENTADO. ESTO NO INTERFIERE EN LAS SECUENCIAS DE SUSTITUCIÓN Y DE CARGA QUE SE DETALLAN.**

- 28 • Girar el perno de fijación del sillín a la posición A para desbloquearlo. Levantar el sillín.
- 29 • Desconectar las clavijas de la instalación eléctrica y de la batería.
- 30 • Cortar la abrazadera.
- 31 • Sustituir la batería que está descargada por una nueva que se haya cargado al menos durante 14 horas. **NOTA:** la batería de sustitución sólo se vende con potencia eléctrica de 6V/6,6Ah. Esto no comporta un funcionamiento diferente del vehículo.
- 32 • Volver a conectar las clavijas. Volver a colocar el sillín y girar el perno de fijación a la posición B.

### CARGA DE LA BATERÍA

**ATENCIÓN: LA OPERACIÓN DE RECARGA DE LA BATERÍA ASÍ COMO CUALQUIER INTERVENCIÓN ELÉCTRICA, DEBEN SER REALIZADAS ÚNICAMENTE POR PERSONAS ADULTAS. LA BATERÍA TAMBIÉN SE PUEDE RECARGAR SIN QUITARLA DEL JUGUETE.**

- 33 • Desconectar la clavija A de la instalación eléctrica de la clavija B de la batería presionando en los laterales.
- 34 • Enchufar la clavija del cargador de la batería a una toma doméstica siguiendo las instrucciones que se adjuntan. Conectar la clavija B a la clavija C del cargador de batería.
- 35 • Una vez completada la carga, desenchufar el cargador de la batería de la toma doméstica y desconectar la clavija C de la clavija B.
- 36 • Encajar completamente la clavija B en la clavija A. Una vez concluida la operación acordarse de cerrar siempre y fijar el sillín.

# PORTUGUÊS

PEG PEREGO® agradece pela escolha deste produto. Há mais de 60 anos PEG PEREGO leva crianças a passear. Logo que nascem com seus carinhos e depois com as cadeirinhas de passeio, e ainda depois com os brinquedos a pedais e bateria.

Descubra a linha completa dos produtos, as novidades e outras informações acerca de Peg Peregó através de nosso site

[www.pegperegó.com](http://www.pegperegó.com)

## INFORMAÇÕES IMPORTANTES

Leia atentamente este manual de instruções para familiarizar-se com o uso do modelo e ensinar ao seu filho como dirigir de forma correta, segura e divertida. Conserve então o manual para consultas futuras.

Antes de utilizar o veículo pela primeira vez, carregue a bateria por 18 horas. Não observar tal procedimento pode causar danos irreversíveis à bateria.

- Anos 1+
- Veículo para 1 lugar
- 1 Bateria recarregável de 6V 3,3Ah em chumbo sigilada
- 2 rodas motrizes
- 1 motor de 35 W
- Velocidade em 1ª marcha 2,7 Km/h

Peg Peregó reserva-se o direito de efetuar a qualquer momento, alterações nos modelos e informações contidas nesta publicação, por razões técnicas ou comerciais.

## NORMAS DE SEGURANÇA

Nossos brinquedos respeitam as Normas de Segurança Europeias para brinquedos (requisitos de segurança previstos pelo Conselho da EEC) e pelo "U.S. Consumer Toy Safety Specification". São aprovados pelo I.I.S.G (Istituto Italiano de Segurança para Brinquedos). Não estão de acordo com as leis de circulação viária e portanto não podem circular em vias públicas.



Peg Peregó S.p.A. é certificada ISO 9001.

A certificação oferece aos clientes e aos consumidores a garantia de transparência e confiança no que se refere ao modo com que a empresa trabalha.

- Não é indicado para crianças menores de 12 meses por suas características funcionais.
- **ATENÇÃO!** A utilização do veículo em estradas públicas, perto de cursos de água ou piscinas ou em espaços reduzidos, pode causar perigo de ferimentos aos utilizadores e/ou a terceiros. A vigilância de um adulto é sempre necessária.
- O brinquedo tem de ser utilizado com cuidado, pois exige grande habilidade, de modo a evitar quedas ou colisões que provoquem ferimentos ao usuário e a terceiros.
- As crianças devem estar sempre calçadas durante o uso do veículo.
- Quando o veículo estiver em funcionamento, preste atenção para que as crianças não coloquem as mãos, pés ou partes do corpo, roupas ou outros objetos, perto das peças em movimento.
- Não molhe jamais os componentes do veículo como motores, instalações, botões, etc.
- Não use gasolina ou outras substâncias inflamáveis perto do veículo.
- O veículo deve ser usado absolutamente por uma única criança, já que não se enquadra na categoria de veículos com dois lugares.

### DIRETRIZ RAEE (somente UE)

- Este produto constitui ao fim de sua vida útil como resíduo classificado RAEE e portanto não deve ser eliminado como simples resíduo urbano, mas deve ser sujeito à coleta seletiva;
- Entregue este resíduo nas apropriadas e relativas ilhas ecológicas;
- A presença de substâncias perigosas contidas nos componentes elétricos deste produto constitui fonte de potencial perigo para a saúde humana e para o meio ambiente, caso tais produtos não forem corretamente eliminados;
- O desenho presente de um latão de lixo barrado significa que o produto deve ser sujeito a coleta seletiva.



### DESCARTE DE BATERIAS

- Contribua para proteger o meio ambiente.
- A bateria usada, não pode ser jogada fora com os resíduos domésticos.
- Podem ser depositadas num centro de coleta de baterias usadas ou de eliminação de resíduos especiais, informe-se junto ao setor competente.



### ADVERTÊNCIAS PILHAS DESCARTE DE BATERIAS 4,5 VOLT

- A introdução das pilhas deve ser efetuada e supervisionada somente por adultos. Não deixe que crianças brinquem com as baterias.
- As pilhas devem ser substituídas por um adulto.
  - Utilize somente o tipo de pilha especificada pelo fabricante.
  - Respeite a polaridade +/-.
  - Não deixe que os terminais de alimentação sofram curto-circuito, existe risco de fogo ou explosão.
  - Retire sempre as pilhas quando o brinquedo não for usado por muito tempo.
  - Não jogue as pilhas no fogo.
  - Não tente jamais recarregar as pilhas se não forem de tipo recarregável.
  - Não misture baterias velhas com novas.
  - Remova as pilhas descarregadas.
  - Jogue as pilhas descarregadas nas caixas de coleta apropriadas para a reciclagem de baterias usadas.



## ADVERTÊNCIAS: BATERIA

A recarga das baterias deve ser efetuada e supervisionada somente por adultos. Não deixe que crianças brinquem com as baterias.

### CARREGAMENTO DA BATERIA

- Carregue a bateria seguindo as instruções anexas ao carregador e em todo modo não ultrapasse 24 horas de recarga.
- Recarregue a bateria assim que o veículo perca velocidade, para evitar danos.
- Caso seu veículo fique parado por muito tempo, lembre-se de carregar a bateria e conservá-la desligada da instalação; repita a operação de recarga ao menos a cada três meses.
- A bateria não deve ser carregada de cabeça para baixo.
- Não esqueça as baterias a carregar! Controle periodicamente.
- Use somente o carregador de baterias fornecido e baterias originais PEG PEREGO.
- A bateria é sigilada e não precisa de manutenção.

### ATENÇÃO

- AS BATERIAS CONTÊM SUBSTÂNCIAS TÓXICAS CORROSIVAS. NÃO ADULTERA-LAS.
- As baterias contêm eletrólitos de base ácida.
- Não provoque contato direto entre os terminais da bateria, evite golpes fortes: risco de explosão e/ou incêndio.
- Durante a recarga, a bateria produz gás. Carregue a bateria num local bem ventilado, longe de fontes de calor e materiais inflamáveis.
- A bateria gasta deve ser removida do veículo.
- É desaconselhável apoiar a bateria sobre roupas, poderiam danificar-se.
- Utilize somente baterias ou acumuladores do tipo recomendado ou similar.

### CASO OCORRA VAZAMENTO

Proteja seus olhos, evite contato direto com o eletrólito: Proteja suas mãos.

Coloque a bateria numa bolsa de plástico e siga as instruções sobre eliminação de baterias.

### CASO A PELE OU ROUPAS ENTREM EM CONTATO COM O ELETRÓLITO

Lave a parte afetada abundantemente com água corrente. Consulte um médico imediatamente.

### CASO O ELETRÓLITO SEJA INGERIDO

Enxágue a boca e cuspa.

Consulte um médico imediatamente.

## MANUTENÇÃO E CUIDADOS COM O VEÍCULO

- Não é aconselhável deixar o brinquedo em ambientes com temperaturas abaixo de zero. Se vier a ser utilizado sem levá-lo a uma temperatura superior a zero, é possível haver danos irreversíveis ao motor e à bateria.
- Controle regularmente o estado do veículo, principalmente a instalação elétrica, as ligações das tomadas, as proteções e o carregador de baterias. Em caso de defeitos comprovados, o veículo elétrico e o carregador de baterias não devem ser usados. Em caso de reparos, use somente peças sobressalentes originais PEG PEREGO.
- PEG PEREGO não assume qualquer responsabilidade em caso de adulteração do sistema elétrico.
- Não deixe as baterias ou o veículo perto de fontes de calor como aquecedores, lareiras, etc.
- Proteja o veículo da água, chuva, neve, etc.; usá-la sobre a areia ou lama pode ocasionar danos nos botões, motores e redutores.
- Lubrifique regularmente (com óleo leve) partes móveis, como rolamentos, esterço, etc.
- As superfícies do veículo podem ser limpas com um pano úmido e, se preciso, com produtos de uso doméstico não abrasivos.
- As operações de limpeza devem ser efetuadas somente por adultos.
- Não desmonte os mecanismos do veículo ou os motores, sem a autorização da PEG PEREGO.

## DECLARAÇÃO DE CONFORMIDADE

### DENOMINAÇÃO DO PRODUTO

Ducati Mini

### CÓDIGO DE IDENTIFICAÇÃO DO PRODUTO

IGMD0001

### NORMAS DE REFERÊNCIA (origem)

Diretriz geral de Segurança para Brinquedos 2009/48/CE

Standard EN 71 / 1 -2 -3

Standard EN62115

Diretriz Compatibilidade Electromagnética

2004/108/CE

Standard EN55022 – EN55014

Diretriz Europa RAEE 2003/108/CE

Diretriz Europa RoHS 2002/95/CE

Diretriz Ftalati 2005/84/CE

Não está de acordo com as leis de circulação viária e portanto não pode circular em vias públicas.

### DECLARAÇÃO DE CONFORMIDADE

Peg Peregó S.p.A. declara sob a própria responsabilidade que o artigo em objeto foi submetido a ensaios e testes internos e aprovado de acordo com as normas técnicas vigentes junto a laboratórios externos e independentes.

### DATA E LOCAL DE EMISSÃO

Itália - 15.04.2009

Peg Peregó S.p.A. via A. De Gasperi, 50  
20862 Arcore (MB) – ITALIA

## REGRAS PARA CONDUZIR COM SEGURANÇA

Para a segurança da criança: antes de ligar o veículo, leia e siga atentamente as seguintes instruções.

- Ensine a criança a usar corretamente o veículo para dirigi-lo de forma segura e divertida.
- O brinquedo tem de ser utilizado com cuidado, pois exige grande habilidade, de modo a evitar quedas ou colisões que provoquem ferimentos ao usuário e a terceiros.
- Antes de dar a partida, certifique-se que o percurso esteja desimpedido de pessoas ou coisas.
- Dirija com as mãos no volante e olhe sempre o percurso.
- Freie em tempo para evitar colisões.

### ATENÇÃO!

- Controle que todos os tampos de fixação das rodas estejam bem firmes.
- Se o veículo funcionar em condições de sobrecarga, como sobre areia, lama ou terrenos muito irregulares, o interruptor de sobrecarga interromperá imediatamente a potência. A potência será retomada depois de alguns segundos.
- Somente para veículos 12 e 24 Volts: na primeira marcha, o veículo possui um efeito diferencial como nos automóveis verdadeiros, em terrenos lisos e com uma única criança, as duas rodas podem ter velocidades diferentes com a possibilidade de derrapagem/ desaceleração das mesmas.

**DIVERTIMENTO SEM INTERRUPÇÃO:** conserve sempre um conjunto de baterias carregadas para a troca, prontas para serem usadas.

## PROBLEMAS?

### O VEÍCULO NÃO FUNCIONA?

- Verifique se não existem cabos desligados em baixo da placa do acelerador.
- Controle o funcionamento do botão do acelerador e eventualmente substitua-o.
- Verifique se a bateria está ligada à rede elétrica.

### O VEÍCULO NÃO TEM POTÊNCIA?

- Carregue as baterias. Se após a recarga o problema permanecer, peça o controle das baterias e do carregador de baterias junto a um centro de assistência.

## SERVIÇO DE ASSISTÊNCIA

PEG PEREGO oferece um serviço de assistência pós-venda, diretamente ou através de uma rede de centros de assistência autorizados, para eventuais consertos ou substituição e venda de sobressalentes originais. Para contatar os centros de assistência, consulte o folheto "Centros de Assistência" que encontrará na embalagem.

Para qualquer comunicação, é necessário possuir o número de série correspondente ao artigo. Para identificar o número de série consulte a página dedicada às peças de reposição.

Peg Perego está à disposição dos seus Consumidores para satisfazer ao máximo suas exigências. Por isso, conhecer a opinião de nossos Clientes, é para nós muito importante e precioso. Ficaremos muito agradecidos se depois de ter utilizado um nosso produto, quiser preencher o QUESTIONÁRIO DE SATISFAÇÃO DO CONSUMADOR, o qual encontrará em Internet no seguinte endereço: [www.pegperego.com](http://www.pegperego.com), indicando assim eventuais observações ou sugestões.

## INSTRUÇÕES DE MONTAGEM

### ATENÇÃO

AS OPERAÇÕES DE MONTAGEM DEVEM SER FEITAS SOMENTE POR ADULTOS. PRESTE ATENÇÃO AO RETIRAR O VEÍCULO DA EMBALAGEM. TODOS OS PARAFUSOS E PEQUENAS PEÇAS ENCONTRAM-SE EM UM SAQUINHO DENTRO DA EMBALAGEM. PODE SER QUE A BATERIA TENHA JÁ SIDO COLOCADA NO VEÍCULO.

### MONTAGEM

- 1 • Una uma das duas calotas (com furo central quadrado) a uma das duas rodas com furo quadrado.
- 2 • Vire a roda ao contrário e aplique o driver mostrado no detalhe (com a parte terminal de forma hexagonal), fazendo coincidir os 4 pinos com os furos da roda.
- 3 • Insira uma cápsula autobloqueante com o interior quadrado na bucha cônica, como mostra o desenho.
  - Insira o eixo quadrado no furo da cápsula autobloqueante e, com a ajuda de um martelo, fixe os dois componentes.
- 4 • Insira o eixo na roda anteriormente montada pelo lado da calota.
- 5 • Insira o eixo com a roda no furo do motorreductor na traseira do produto.
  - Faça coincidir o pentágono do motorreductor com o pentágono do driver. Empurre fundo para encaixá-los.
- 6 • Una a calota restante com furo central quadrado à outra roda com furo quadrado.
  - Vire a roda ao contrário e aplique o driver mostrado na peça (com a parte terminal de forma circular), fazendo coincidir os 4 pinos com os furos da roda.
- 7 • Insira a roda no eixo quadrado, inserindo a fundo a parte terminal (circular) do driver no furo da carroceria.
- 8 • Insira uma cápsula autobloqueante com o interior quadrado no fixador de tampões preto.
- 9 • Posicione o produto sobre o lado esquerdo. Posicione a bucha cônica sob a roda que está apoiada no plano de trabalho, como mostra o desenho. Apoie o fixados de tampões preto sobre a roda superior e, com a ajuda de um martelo, fixe a roda.
- 10 • Insira, como mostra o desenho, o garfo dianteiro na carroceria até o encaixe do pino na parte abaixo da grade do radiador (veja o detalhe na foto seguinte).
- 11 • O pino do garfo deve se encaixar no corte curvo, como mostra o desenho.
- 12 • Insira a porca fornecida na sede sob o para-lamas dianteiro. Insira o pino rosqueado a partir da parte oposta.
- 13 • Parafuse o pino rosqueado para fixar o garfo à carroceria, prestando atenção para que a porca não saia de sua sede.
- 14 • Aplique a grade do radiador por pressão, enganchando a parte inferior ao garfo por meio das duas linguetas.
- 15 • Insira, por pressão, o guidão nos três furos do garfo.
- 16 • Fixe o guidão com os dois parafusos fornecidos.
- 17 • Insira os dois manipulos no guidão até o enganche das linguetas (veja o detalhe).
- 18 • Remova os componentes da buzina de sua caixa.
- 19 • Insira no guidão a mola e, depois, o vibrador sonoro (seguindo as instruções da folha ilustrada). Posicione a tampa e, finalmente, bloqueie tudo com o aro.
- 20 • Aplique à roda restante as duas calotas que sobraram (com furo circular).
- 21 • Insira uma cápsula autobloqueante com o interior circular na bucha cônica, como mostra o desenho.
  - Insira o eixo que sobrou no furo da cápsula autobloqueante e, com a ajuda de um martelo, fixe os dois componentes.
- 22 • Insira a roda entre os tubos do garfo dianteiro, alinhando todos os furos. Insira o eixo como mostra o desenho.
- 23 • Insira uma cápsula autobloqueante com o interior circular no fixados de tampões preto.
  - Posicione o produto sobre o lado, mantendo a parte do eixo com a cápsula voltada para o plano de trabalho. Posicione a bucha cônica como mostra o desenho. Apoie pela outra parte o fixados de tampões preto e, com a ajuda de um martelo, fixe a roda.
- 24 • Conecte as tomadas da instalação elétrica e da bateria.

- 25 • Posicione o selim inserindo a lingueta na carroceria, como mostra a figura. Insira o pino de fixação fundo no furo traseiro da carroceria.
- 26 • Gire o pino de fixação para a posição B para bloquear o selim.
- 27 • O veículo está pronto para o uso. Com ambas as mãos sobre o guidão, pressione o pedal acelerador com o pé. Para parar o veículo, levante o pé do pedal. O freio funcionará automaticamente.

### SUBSTITUIÇÃO DA BATERIA

ATENÇÃO: OS DESENHOS DAS BATERIAS SÃO SOMENTE INDICAÇÕES. SUA BATERIA PODE SER DIFERENTE DO MODELO ILUSTRADO. ISSO NÃO COMPROMETE AS SEQUÊNCIAS DE SUBSTITUIÇÃO E DE CARGA ILUSTRADAS.

- 28 • Gire o pino de fixação do selim para a posição A para desbloqueá-lo. Levante o selim.
- 29 • Desconecte as tomadas da instalação elétrica e da bateria.
- 30 • Parafuse a abraçadeira.
- 31 • Substitua a bateria descarregada por uma nova bateria, carregada anteriormente por ao menos 14 horas. NOTA: a bateria sobressalente é vendida somente com potência elétrica de 6 V/ 6,6 Ah. Isso não causa um funcionamento diferente do veículo.
- 32 • Reconecte as tomadas. Reposicione o selim e gire o pino de fixação para a posição B.

### CARREGAMENTO DA BATERIA

ATENÇÃO: O CARREGAMENTO DA BATERIA OU QUALQUER OUTRA INTERVENÇÃO NO SISTEMA ELÉTRICO DEVE SER EXECUTADA POR ADULTOS.

A BATERIA PODE SER CARREGADA TAMBÉM SEM RETIRÁ-LA DO BRINQUEDO.

- 33 • Desconecte o plugue A da instalação elétrica do plugue B da bateria pressionando lateralmente.
- 34 • Insira o plugue do carregador de bateria em uma tomada doméstica, seguindo as instruções anexas. Conecte o plugue B com o plugue C do carregador de bateria.
- 35 • Quando o carregamento terminar, remova o carregador de bateria da tomada doméstica, e então desconecte o plugue C do plugue B.
- 36 • Insira fundo, até o clique, o plugue B no plugue A. Ao final das operações, lembre-se sempre de fechar e fixar o selim.



# SLOVENŠČINA

**PEG PEREGO® se vam zahvaljuje za nakup tega izdelka. PEG PEREGO prevaža otroke že več kot 60 let. Čim se rodijo v košarah, nato v športnih vozčkih in še pozneje na igračah na pedale ali na akumulatorje.**

**Popolno paletno izdelkov, novosti in druge informacije iz sveta Peg Perego odkrijte na našem spletišču**

[www.pegpereo.com](http://www.pegpereo.com)

## POMEMBNE INFORMACIJE

Skrbno preberite ta priročnik z navodili, da bi vam bilo lažje uporabljati izdelek in naučiti otroka, kako pravilno in varno voziti ter se ob tem tudi zabavati. Priročnik shranite, da ga boste lahko še kdaj prebrali.

Preden boste vozilo prvič uporabili, naj se akumulator polni 18 ur. Če tega postopka ne boste upoštevali, bi se lahko akumulator nepopravljivo poškodoval.

- **Leta I+**
- Vozilo za 1 osebo
- 1 Svinčev akumulator 6 V, 3,3Ah, zapečaten
- 2 pogonski kolesi
- 1 motor po 35 W
- Hitrost v prvi prestavi 2,7 km/h

Peg Perego si pridržuje pravico do sprememb na modelih in v podatkih v pričujoči publikaciji iz tehničnih ali podjetniških razlogov v kateremkoli trenutku.

## VARNOSTNI PREDPISI

Naše igrače so izdelane v skladu z evropskimi varnostnimi predpisi za igrače (varnostni ukrepi, ki jih predvideva Svet EGS) in s specifikacijo o uporabi igrača, ki so jo izdala ZDA (U.S. Consumer Toy Safety Specification). Potrdil jih je organ IISG (Italijanski inštitut za varnost igrač).

Ne ustrezajo predpisom za vožnjo po cestah, zato se z njimi otroci ne smejo voziti po javnih cestah.



**Peg Perego S.p.A. ima certifikat ISO 9001.**

Certifikat za stranke in uporabnike pomeni garancijo transparentnosti in zaupanja v delo podjetja.

- Zaradi svojih lastnosti ni primeren za otroke, mlajše od 12 mesecev.
- **POZOR!** Uporaba vozila na javnih cestah ali v bližini vodnih tokov ali bazenov ali v majhnih prostorih pomeni tveganje za poškodbe uporabnika in drugih prisotnih ljudi. Otroke naj med igro vedno nadzoruje odrasla oseba.
- Igračo je treba uporabljati pazljivo, saj zahteva veliko spretnosti. Tako se boste izognili padcem in trkom, ki bi lahko povzročili poškodbe malega voznika ali drugih oseb.
- Otroci morajo imeti med vožnjo na vozilu vedno obute čevlje.
- Ko je vozilo v pogonu, pazite, da otroci ne bodo vtikali rok, nog ali drugih delov telesa, oblačil ali drugih predmetov med premikajoče se dele.
- Nikoli ne polivajte delov vozila, kot so motor, naprave, gumbi itd., z vodo.
- Ob vozilu nikoli ne uporabljajte bencina ali drugih vnetljivih snovi.
- Če vozilo ne sodi v kategorijo vozil, namenjenih za vožnjo dveh otrok, naj se z njim obvezno vozi le en otrok.

## DIREKTIVA RAEE (samo za EU)

- Ta izdelek je na koncu svoje življenjske dobe odpadke razreda RAEE, zato ga ne smete zavreči kot gospodinjski odpadke, ampak je predmet ločenega zbiranja odpadkov;
- Odpadke odložite na ustreznem vnaprej pripravljenem ekološkem otoku;
- Prisotnost nevarnih snovi v električnih delih tega izdelka predstavljajo vir morebitne nevarnosti za človeško življenje in za okolje, če izdelka ne zavržete na pravičen način;
- Prekrižan smetnjak je oznaka, ki sporoča, da je treba izdelek zavreči kot predmet ločenega zbiranja odpadkov.



## VARNO ODLAGANJE AKUMULATORJA

- Prizadevajte si za varovanje okolja.
- Iztrošenega akumulatorja ne zavržite z gospodinjskimi odpadki.
- Zavržete ga lahko v centru za zbiranje izrabljenih baterij in akumulatorjev ali za zbiranje posebnih odpadkov; pozanimajte se v svoji občini.



## OPOZORILA ZA BATERIJE TIP 4,5 VOLTA

Baterije sme vstavljati le odrasla oseba. Ne dovolite, da bi se z baterijami igrali otroci.

- Baterije sme zamenjati le odrasla oseba.
- Uporabljajte le tip baterij, ki ga je navedel proizvajalec.
- Upošteвайте pola +/-
- Napajalnih krtačk ne sklepajte v kratek stik, saj obstaja nevarnost požara ali eksplozije.
- Ko igrača dlje časa ni v uporabi, iz nje odstranite baterije.
- Baterij ne mečite v ogenj.
- Če baterije niso akumulatorske, jih nikoli ne skušajte polniti.
- Ne uporabljajte sočasno starih in novih baterij.
- Odstranite prazne baterije.
- Prazne baterije odvrzite v ustrezne zbiralnike za recikliranje uporabljenih baterij.



## OPOZORILA ZA AKUMULATOR

Akumulator smejo polniti ali polnjenje nadzorovati samo odrasle osebe. Ne dovolite, da bi se z akumulatorjem igrali otroci.

## POLNENJE AKUMULATORJA

- Napolnite akumulatorje, tako da sledite navodilom, priloženim polnilniku. Akumulator se ne sme polniti več kot 24 ur.
- Če boste akumulator napolnili, takoj ko začne vozilo izgubljati hitrost, se boste izognili njegovim poškodbam.
- Če bo vozilo dlje časa stalo, napolnite akumulator in ga odklopite iz naprave; napolnite ga vsaj vsake 3 mesece.
- Akumulatorja ne smete polniti, če stoji na glavi.
- Ne puščajte akumulatorja priključenega na polnilnik! Akumulator redno pregledujte.
- Uporabljajte le priloženi polnilnik in originalne akumulatorje PEG PEREGO.
- Zapečaten akumulator ne potrebuje vzdrževanja.

## POZOR

- V AKUMULATORJU SO STRUPENE IN KOROZIVNE SNÖVI. NE POSEGAJTE VANJ.
- V akumulatorju so kislini elektroliti.
- Ne vzpostavljajte direktnega kontakta med končniki na akumulatorjih in izogibajte se močnim udarcem: tvegate eksplozijo ali požar.
- Med polnjenjem akumulatorja se sprošča plin. Akumulator polnite v zravnem okolju, daleč od virov toplote in gorljivih materialov.
- Iztrošen akumulator morate odstraniti iz vozila.
- Odsvetujemo odlaganje akumulatorja na oblačila; lahko bi jih poškodovali.
- Uporabljajte le priporočene baterije ali akumulatorje ali enakega tipa.

## ČE AKUMULATOR PUŠČA

Zavarujte si oči; izogibajte se neposrednemu stiku z elektrolitom: zaščitite si roke. Akumulator odložite v plastično vrečko in upoštevajte navodila za varno odlaganje akumulatorjev.

## ČE PRIDE ELEKTROLIT V STIK S KOŽO ALI OČMI

Prizadeto mesto sperite z veliko tekoče vode. Takoj se posvetujte z zdravnikom.

## ČE BI ELEKTROLIT POPIL

Spaknite usta in izpljunite. Takoj se posvetujte z zdravnikom.

## VZDRŽEVANJE IN SKRBE ZA VOZILO

- Ni priporočljivo puščati igrače v okolju, kjer je temperatura nižja od nič stopinj. Če bi jo uporabili, ne da bi jo najprej ogreli na temperaturo, višjo od nič stopinj, bi se lahko motor in akumulatorji nepopravljivo pokvarili.
- Redno preverjajte stanje vozila, še posebej električne dele, povezavo vtičev, zaščitnih pokrovcov in polnilnika akumulatorjev. Če opazite okvare, električnega dela in polnilnika akumulatorjev ne smete uporabljati. Za popravilo uporabljajte le originalne nadomestne dele PEG PEREGO.
- PEG PEREGO ne prevzema odgovornosti za primer poseganja v električno napravo.
- Ne puščajte akumulatorjev ali vozila ob virih toplote, na primer radiatorjih, kaminih itd.
- Vozilo zaščitite pred vodo, dežjem, snegom itd.; uporaba vozila na pesku ali v blatu lahko gumbe, motor in reduktorje poškoduje.
- Občasno namažite (z lahkim oljem) dele, ki jih je mogoče odstraniti, kot so ležaji, volan itd.
- Površine vozila lahko očistite z mokro krpo in, če je to potrebno, blagim detergentom za rabo v gospodinjstvu.
- Cistijo ga lahko samo odrasli.
- Nikoli ne smenajte mehanskih delov vozila ali motorja, če vas za to ni pooblastil PEG PEREGO.

## IZJAVA O SKLADNOSTI

### NAZIV IZDELKA

Ducati Mini

### IDENTIFIKACIJSKA KODA IZDELKA

IGMD0001

### ZAKONSKA PODLAGA (izvor)

Splošna direktiva o varnosti igrač 2009/48/ES

Standard EN 71 / 1-2-3

Standard EN62115

Direktiva o elektromagnetni združljivosti  
2004/108/ES

Standard EN55022 – EN55014

Evropska direktiva RAEE 2003/108/ES

Evropska direktiva RoHS 2002/95/ES

Direktiva o ftalatih 2005/84/ES

Ne ustreza predpisom za vožnjo po cestah, zato se z njimi otroci ne smejo voziti po javnih cestah.

## IZJAVA O SKLADNOSTI

PegPerego S.p.A. na lastno odgovornost izjavlja, da je bil izdelek podvržen notranjim kolavdacijskim preizkusom in da je homologiran v skladu z veljavnimi predpisi v zunanjih, neodvisnih laboratorijih.

## DATUM IN KRAJ IZDAJE

Italija – 29.08.2011

Peg Perego S.p.A. via A. De Gasperi 50  
20862 Arcore (MB) – ITALIA

## PRAVILA ZA VARNO VOŽNJO

Za varnost otroka: preden vključite vozilo, preberite navodila in se jih natančno držite.

- Otroka naučite pravilno uporabljati vozilo, da bo vozil varno in da se bo ob tem lahko zabaval.
- Igračo je treba uporabljati pazljivo, saj zahteva veliko spretnosti. Tako se boste izognili padcem in trkom, ki bi lahko povzročili poškodbe malega voznika ali drugih oseb.
- Preden spelje, se prepričajte, da je pot prosta, da na njej ni oseb ali stvari.
- Voziti je treba z rokami na volanu/krmilu in vedno gledati na cesto.
- Vedno je treba pravočasno zavreti, da se ne bi vozilo zaletelo.

### POZOR!

- Preverite, da so vse pritrditvene zaponke/matice na kolesih dobro pritrjene.
- Če vozilo deluje s preobremenitvami, na primer na mehkem pesku, na blatni ali zelo razdrapani površini, bo stikalo za preobremenitev izključilo tok. Delovanje se bo vzpostavilo po nekaj sekundah.
- Samo za vozila na 12 in 24 voltov: prestava vozila je opremljena z diferencialnim učinkom, tako kot pravi avtomobil; na gladki površini in v vozilu sedi le en otrok, se lahko kolesa vrtijo različno hitro, lahko zdrsnijo ali upočasnijo.

NEPREKINJENA ZABAVA: imejte pripravljen komplet polnih akumulatorjev.

## TEŽAVE?

### VOZILO NE DELUJE?

- Preverite, da ni pod ploščico pospeševalnika kateri od kablov odklopljen.
- Preverite delovanje gumba za pospeševanje in če ne deluje, ga zamenjajte.
- Preverite, da je akumulator priključen na električno napeljavo vozila.

### VOZILO NIMA MOČI?

- Napolnite akumulatorje. Če po polnjenju akumulatorja težava še vedno obstaja, odnesite akumulatorje in polnilnike v center za pomoč uporabnikom.

## POMOČ UPORABNIKOM

PEG PEREGO ponuja pomoč uporabnikom, ki so kupili izdelek, neposredno ali prek svoje mreže pooblaščenih centrov za pomoč uporabnikom, za morebitna popravila, zamenjave ali nakup originalnih rezervnih delov. Da bi stopili v stik s centrom za pomoč uporabnikom, glejte v knjižico "CENTRI ZA POMOČ UPORABNIKOM", ki je v embalaži.

Za vse pripombe morate imeti serijsko številko, ki ustreza izdelku. Da bi našli serijsko številko, glejte stran, na kateri so prikazani rezervni deli.

Peg Perego je vedno na voljo svojim strankam, da v kar največji meri izpolni njihove potrebe. Zato je za nas zelo pomembno, da poznamo mnenje svojih strank. Hvala vam bomo, če si boste, ko boste uporabili naš izdelek, vzeli čas in izpolnili VPRAŠALNIK O ZADOVOLJSTVU STRANK, ki ga boste našli na naših spletnih straneh, na naslovu: [www.pegperego.com](http://www.pegperego.com) in nam sporočili vaše pripombe in predloge.

## NAVODILA ZA SESTAVLJANJE

### POZOR

IZDELEK SMEJO SESTAVITI IZKLJUČNO ODRASLE OSEBE.

PAZITE, KO IZDELEK VLEČETE IZ EMBALAŽE.

VSI VIJAKI IN MAJHNI DELCI SO V VREČKI V EMBALAŽI.

AKUMULATOR JE MORDA ŽE NAMEŠČEN V VOZILU.

### SESTAVLJANJE

- 1 • Sestavite skupaj enega od pest (s sredinsko odprtino kvadratne oblike) in eno izmed dveh koles, ki tudi ima na sredini luknjo kvadratne oblike.
- 2 • Obrnite kolo na drugo stran in namestite vodilo, ki je podrobno prikazano na sliki (končni del je šestkotne oblike), pri tem bodite pozorni, da se 4 mozniki na vodilu ujemajo z luknjicami na kolesu.
- 3 • Vstavite samozaklepni pokrovček tako, da se kvadratni del namesti na nosilec stožčaste oblike, kot je prikazano na sliki.
  - Vstavite os kvadratne oblike v luknjo samozaklepnega pokrovčka in s pomočjo kladiva dobro pritrдите ta dva sestavna dela.
- 4 • Vstavite os v pesto poprej sestavljenega kolesa.
- 5 • Vstavite os s kolesom v luknjo na motorju na zadnji strani izdelka.
  - Poravnajte petkotnik motorja s petkotnikom vodila. Pritisnite, da ju zagostite.
- 6 • Poravnajte drugo pesto s sredinsko luknjo kvadratne oblike s kolesom, ki tudi ima kvadratno luknjo.
  - Obrnite kolo na drugo stran in namestite vodilo, ki je podrobno prikazano na sliki (končni del je šestkotne oblike), pri tem bodite pozorni, da se 4 mozniki na vodilu ujemajo z luknjicami na kolesu.
- 7 • Nataknite kolo na kvadratno os tako, da končni (okrogli) del vodila vstavite do konca v luknjo v ohišju.
- 8 • Vstavite samozaklepni pokrovček s kvadratno notranjostjo v črn potisni element.
- 9 • Izdelek postavite na levi bok. Namestite stožčasti nosilec pod kolo, ki se dotika delovne površine, kot je prikazano na sliki. Na zgornje kolo postavite črn potisni element in ga s pomočjo kladiva dobro pritrдите.
- 10 • Kot kaže slika, vstavite sprednje vilice v ohišje, dokler se zobec ne zaskoči na spodnji strani maske (gl. podrobnosti na naslednji fotografiji).
- 11 • Moznik vilic se mora prilegati v krivino, kot je prikazano na sliki.
- 12 • Vstavite matico, ki je priložena, v ustrezno odprtino pod sprednjim blatnikom. Na nasprotni strani vstavite vijak z navoji.
- 13 • Privijte navojni vijak in tako pritrдите vilice na ohišje. Pri tem pazite, da se matica ne premakne iz svojega mesta.
- 14 • S pritiskom namestite masko tako, da se spodnji del z dvema jezičkoma zaskoči na vilice.
- 15 • S pritiskom namestite krmilo v tri luknje na vilicah.
- 16 • Pritrdite krmilo z dvema vijakoma, ki sta priložena.
- 17 • Na krmilo namestite oba ročaja tako, da se jezički zaskočijo (gl. podrobnosti).
- 18 • Vzemite sestavne dele hupe iz škatle.
- 19 • V krmilo vstavite vzmet in nato električni zvonček (po slikovnih navodilih za sestavljanje zvončka). Namestite pokrov in zatem pritrдите vse skupaj z obročem.
- 20 • Na drugo kolo namestite dve preostali pesti (z okroglo odprtino).
- 21 • Vstavite samozaklepni pokrovček tako, da se kvadratni del namesti na nosilec stožčaste oblike, kot je prikazano na sliki.
  - Vstavite os kvadratne oblike v luknjo samozaklepnega pokrovčka in s pomočjo kladiva dobro pritrдите ta dva sestavna dela.
- 22 • Vstavite kolo med cevi sprednjih vilic in poravnajte vse luknje med seboj. Vtaknite os, kot je prikazano na sliki.
- 23 • Vstavite samozaklepni pokrovček s kvadratno notranjostjo v črn potisni element.
  - Izdelek postavite na stran in pri tem stran osi s pokrovčkom obrnite proti delovni površini. Namestite stožčast nosilec, kot je prikazano na sliki. Na drugo stran postavite črn potisni element in s pomočjo kladiva dobro pritrдите kolo.
- 24 • Povežite stikala električne napeljave in akumulatorja.
- 25 • Namestite sedež tako, da se jeziček zaskoči v ohišje, kot je prikazano na sliki. Do konca luknje na zadnjem delu ohišja potisnite vijak za pritrditve.
- 26 • Obrnite vijak za pritrditve v položaj B in tako

pritrдите sedež.

- 27 • Vozilo je pripravljeno za uporabo. Položite obe roki na krmilo in z nogo pritisnite na stopalko za plin. Če želite ustaviti vozilo, dvignite nogo s stopalke. Zavora bo začela delovati samodejno.

## ZAMENJAVA AKUMULATORJA

POZOR: RISBE AKUMULATORJA SO SAMO V POMOČ. AKUMULATOR VAŠEGA IZDELKA JE LAHKO RAZLIČEN OD AKUMULATORJA NA RISBAH. TO PA VSEENO NEVPLIVA NA VRSTNI RED PRIKAZANIH POSAMEZNIH KORAKOV PRI MENJAVI IN POLNENJU.

- 28 • Obrnite pritrditveni vijak sedeža na položaj A in ga tako odvijte. Dvignite sedež.
- 29 • Izklopite stikala električne napeljave in akumulatorja.
- 30 • Prerežite trak.
- 31 • Zamenjajte prazen akumulator z novim, ki ste ga predhodno polnili vsaj 14 ur. OPOMBA: nadomestni akumulator se prodaja samo z električno močjo 6V / 6,6 Ah. To ne vpliva na delovanje vozila in ga ne spreminja.
- 32 • Ponovno povežite električna stikala. Znova namestite sedež in zavrtite pritrditveni vijak v položaj B.

## POLNJENJE AKUMULATORJA

OPOZORILO: POLNJENJE AKUMULATORJA IN VSE DRUGE POSTOPKE, POVEZANE Z ELEKTRIČNO NAPELJAVO, SMEJO IZVAJATI LE ODRASLE OSEBE.

AKUMULATOR JE MOGOČE NAPOLNITI, NE DA BI GA SNELI Z IGRAČE.

- 33 • Odklopite stikalo A električne napeljave iz stikala B na akumulatorju tako, da pritisnete ob strani.
- 34 • Stikalo polnilca vtaknite v vtičnico domačega električnega omrežja in sledite priloženim navodilom. Stikalo B priklopite na stikalo C na polnilcu.
- 35 • Ko se polnjenje zaključi, odklopite polnilce z domačega električnega omrežja, zatem pa izklopite še stikalo C iz stikala B.
- 36 • Stikalo B potisnite do konca v stikalo A, dokler se ne zaskoči. Po končanem polnjenju in nameščanju nikoli ne pozabite znova namestiti in pritrđiti sedeža.

# DANSK

PEG PEREGO® takker dig for dit valg af dette produkt. I mere end 60 år har PEG PEREGO taget ungerne med på tur. Som nyfødte med barnevogne, herefter med klapvogne og senere endnu med pedaltrukket eller batteridrevet kørelegetøj.

Kom og se hele vores produktudvalg, nyhederne og andre nyttige oplysninger fra Peg Perego på vores website

[www.pegperego.com](http://www.pegperego.com)

## VIGTIGE OPLYSNINGER

Læs denne brugsanvisning omhyggeligt, så du kan lære denne model at kende og kan lære dit barn, hvordan den skal køres på korrekt, sikker og fornøjelig måde. Opbevar denne manual med henblik på anvendelse i fremtiden.

Før køretøjet anvendes for første gang skal batteriet oplades fuldstændigt i 18 timer. Hvis denne fremgangsmåde ikke overholdes, kan det forårsage uafhjælpelige skader på batteriet.

- år 1+
- Køretøj med 1 plads
- 1 genopladeligt batteri på 6V 3,3Ah med blyforsegling
- 2-hjulstrukket
- 1 motor på 35 W
- Hastighed i 1. gear 2,7 km/h

Peg Perego forbeholder sig ret til når som helst at foretage ændringer på modeller og data angivet i denne brochure på grund af tekniske eller erhvervsmæssige årsager.

## SIKKERHEDSNORMER

Vores legetøjsprodukter er fremstillet i overensstemmelse med de europæiske sikkerhedsforskrifter for legetøj (sikkerhedskrav foreskrevet af EuroParadet) og med "U.S. Consumer Toy Safety Specification". De er godkendt af I.I.S.G. (Det Italienske Institut for Legetøjsikkerhed). De er ikke konforme med forskrifterne i færdselsloven og de må derfor ikke anvendes på offentlig vej.



Peg Perego S.p.A. er ISO 9001 certificeret. Certificeringen yder kunder og forbrugere garanti for gennemskuellighed og tillid til måden firmaet arbejder på.

- Bilen er ikke egnet til børn under 12 måneder p.g.a. dens funktionskarakteristika.
- **ADVARSEL!** Hvis køretøjet anvendes på offentlig vej, på trange steder eller i nærheden af vandløb og swimmingpools, kan det føre til tilskadekomst for brugerne og/eller tredjeparter. Skal altid anvendes under opsyn af en voksen.
- Legetøjet kræver en vis hæbændighed, og skal anvendes med forsigtighed for at undgå fald eller sammenstød, der kan medføre skader på brugeren eller tredjeparter.
- Børnene skal altid være iført fodtøj, når de bruger køretøjet.
- Når køretøjet anvendes, bør du passe på, at barnet ikke stikker hænder, fødder eller andre legemsdele, beklædningsstykker eller ting ind i de bevægelige dele.
- Oversprøjt aldrig køretøjets dele som motor, elanlæg, trykknapper osv. med vand.
- Brug ikke benzin eller andre brandfarlige væsker i nærheden af køretøjet.
- Køretøjet må kun anvendes af et barn, med mindre det falder inden for kategorien køretøj med to pladser.

## WEEE-direktivet (kun EU)

- Ved udløbet af dette produkts levetid klassificeres det som WEEE-affald og må derfor ikke bortskaffes sammen med almindeligt husholdningsaffald, men skal indleveres til særligt opsamlingssted.
- Aflever det skrottede produkt på de dertil indrettede miljøpladser;
- De elektriske dele i dette produkt indeholder farlige stoffer, der indebærer fare for helbredet og for miljøet, hvis produkterne ikke skrottes på korrekt måde;
- Mærkaten med den overstregede skraldespand angiver, at produktet skal bortskaffes til særlige opsamlingssteder.



## BORTSKAFFELSE AF BATTERIET

- Vær med til at passe på miljøet.
- Et brugt batteri bør aldrig smides væk sammen med almindeligt husholdningsaffald.
- De kan indleveres til et batteriindsamlingssted eller til specielle affaldsdepoter; få yderligere oplysninger hos din kommune.



## BEMÆRKNINGER OM BATTERIER 4,5 VOLT

- Batterierne må kun sættes i og kontrolleres af voksne. Lad aldrig dine børn lege med batterierne.
- Batterierne må kun udskiftes af en voksen.
- Brug kun den af producenten specificerede batteritype.
- Overhold polretningen +/-
- Foretag aldrig kortslutning af tilslutningsklemmerne, der er fare for brand eller eksplosion.
- Tag altid batterierne ud, når legetøjet ikke anvendes i en længere periode.
- Kast aldrig batterier ind i ild.
- Forsøg aldrig at genoplade batterier, der ikke er genopladelige.
- Bland ikke gamle batterier med nye.
- Fjern opbrugte batterier.
- Kast de opbrugte batterier i de dertil beregnede opsamlingsbeholdere med henblik på genanvendelse af brugte batterier.



## BEMÆRKNINGER OM BATTERIET

Opladning af batteriet må kun foretages og overvåges af voksne. Lad aldrig dine børn lege med batteriet.

## OPLADNING AF BATTERIET

- Oplad batteriet ved at følge anvisningerne vedlagt batteriopladeren og aldrig i mere end 24 timer.
- Genoplad batteriet, så snart køretøjet begynder at miste hastighed, for således at undgå at det beskadiges.
- Hvis køretøjet ikke anvendes i længere tid, skal du huske at genoplade batteriet og at frakoble det fra anlægget; foretag genopladning mindst hver tredje måned.
- Batteriet må ikke vendes på hovedet under genopladningen.
- Glem ikke batteriet under opladning! Kontroller det regelmæssigt.
- Brug kun den medfølgende batterioplader og det originale PEG PEREGO batteri.
- Batteriet er forseglet og har ikke behov for vedligeholdelse.

## PAS PÅ!

- BATTERIET INDEHOLDER GIFTIGE OG ÆTSENDE STOFFER. FORETAG INGEN INDGREB PÅ DET.
- Batteriet indeholder syrebaserede elektrolytter.
- Foretag ikke nogen direkte sammenkobling af batteriets terminalpunkter og undgå at det udsættes for hårde stød: Der er fare for eksplosion og/eller brand.
- Batterier danner gas under opladningen. Oplad batteriet på et godt ventileret sted og langt væk fra varmekilder og brændbare stoffer.
- Når batteriet er opbrugt, skal det fjernes fra køretøjet.
- Det frarådes at holde batteriet op mod tøj; der kunne opstå skader.
- Anvend kun batterier eller akkumulatører af den anbefalede type eller en tilsvarende type.

## HVIS DER FOREKOMMER EN LÆKAGE

Beskyt øjnene; undgå direkte kontakt med elektrolytten; beskyt hænderne. Anbring batteriet i en plastikpose og følg anvisningerne vedrørende bortskaffelse af batterier.

## HVIS HUD ELLER ØJNE KOMMER I KONTAKT MED ELEKTROLYTTEN

Vask det ramte område med rigelige mængder rindende vand. Henvend dig straks til en læge.

## HVIS ELEKTROLYTTEN KOMMER I MUNDEN

Skyl munden grundigt og spyt ud. Henvend dig straks til en læge.

## VEDLIGEHOLDELSE OG BEHANDLING AF KØRETØJET

- Det anbefales ikke at efterlade legetøjet i miljøer med en temperatur på under frysepunktet. Hvis det bruges uden først at sørge for, at temperaturen er over frysepunktet, kan det forårsage ubodelige skader på motor og batterier.
- Kontroller køretøjets tilstand regelmæssigt, specielt hvad angår det elektriske anlæg, stikforbindelserne, beskyttelsesplader og batteriopladeren. Hvis du finder defekter, må dette elektriske køretøj og batteriopladeren ikke anvendes. Ved reparationer må der kun anvendes originale PEG PEREGO reservedele.
- PEG PEREGO påtager sig intet ansvar i tilfælde af indgreb på det elektriske anlæg.
- Efterlad ikke batterierne eller køretøjet i nærheden af varmekilder, som f.eks. varmeapparater, åbne ildsteder osv.
- Beskyt køretøjet imod vand, regn, sne osv.; hvis det anvendes på sand eller i mudder kan det forårsage skader på trykknapper, motorer og reduktionsgear.
- Smør regelmæssigt (med en let olie) de bevægelige dele som f.eks. lejer, rat osv.
- Køretøjets overflader kan rengøres med en fugtig klud og - om nødvendigt - med almindelige milde rengøringsmidler til husholdningen.
- Rengøringen må kun udføres af voksne.
- Demontér aldrig nogen af køretøjets mekaniske dele eller motoren, med mindre dette er godkendt af PEG PEREGO.

## KONFORMITETSERKLÆRING

### PRODUKT BETEGNELSE

Ducati Mini

### PRODUKTETS IDENTIFIKATIONSKODE

IGMD0001

### REFERENCENORMER (oprindelse)

Direktiv om sikkerhedskrav til legetøj 2009/48/EF

Standard EN 71 / 1 -2 -3

Standard EN62115

Direktiv om Elektromagnetisk kompatibilitet 2004/108/EF

Standard EN55022 – EN55014

EU-direktiv WEEE 2003/108/EF

EU-direktiv RoHS 2002/95/EF

Direktiv om indhold af phthalater 2005/84/EF

Køretøjet er ikke konformt med forskrifterne i færdselsloven og det må derfor ikke anvendes på offentlig vej.

### KONFORMITETSERKLÆRING

Peg-Perego S.p.A. erklærer under eget ansvar, at dette produkt har undergået interne tests og er typegodkendt i henhold til gældende normer af eksterne og uafhængige afprøvningslaboratorier.

### UDSTEDELSESDATO OG -STED

Italien - 29.08.2011

Peg Perego S.p.A. via A. De Gasperi, 50  
20862 Arcore (MB) – ITALIA

## REGLER FOR SIKKER KØRSEL

Af hensyn til barnets sikkerhed: Læs og følg de nedenfor anførte anvisninger omhyggeligt, før køretøjet sættes igang:

- Lær dit barn, hvordan køretøjet bruges på den rigtige måde for en sikker og sjov køretur.
- Legetøjet kræver en vis behændighed, og skal anvendes med forsigtighed for at undgå fald eller sammenstød, der kan medføre skader på brugeren eller tredjeparter.
- Før kørslen starter, bør du kontrollere, at der ikke er ting eller personer i vejen.
- Kør med hænderne på styret/rattet og hold altid øje med vejen fremad.
- Brems op i tide for at undgå at køre ind i noget.

### PAS PÅ!

- Kontroller at alle sikringsringene/møtrikker til fastspænding af hjulene er spændt godt fast.
- Hvis køretøjet under brug bliver overbelastet, som det kan ske ved kørsel på blødt sand, mudder eller meget løst terræn, aktiveres overbelastningsafbryderen, som frakobler strømmen. Strømforsyningen tilkobles igen efter nogle sekunder.
- Kun for køretøjer på 12 og 24 Volt: under 1. kørselshastighed fungerer køretøjet med differentialeffekt som rigtige biler; på glatte overflader og når kun et barn kører kan de to hjul dreje med forskellig hastighed, hvorfor der er risiko for udglidning/hastighedssænkning.

SJOV LEG UDEN AFBRYDELSER: Hav altid et ekstra sæt opladede batterier klar til brug.

## PROBLEMER?

### VIRKER KØRETØJET IKKE?

- Kontroller om der er frakoblede kabler på pladen under acceleratoren.
- Kontroller om acceleratortryknappen virker, i modsat fald udskift den.
- Kontroller om batteriet er tilkoblet det elektriske anlæg.

### ER DER INGEN STRØM PÅ KØRETØJET?

- Oplad batterierne. Hvis problemet fortsætter efter opladningen, skal batterierne og opladeren efterses hos servicecenteret.

## SERVICECENTER

PEG PEREGO yder en service efter købet, enten direkte eller via et netværk af autoriserede værksteder med henblik på eventuelle reparationer eller udskiftninger samt salg af originale reservedele. Ønsker du at kontakte et servicecenter, henvises du til brochuren "Servicecentre", der medfølger i pakken.

Ved enhver henvendelse er det nødvendigt at have det serienummer, der svarer til produktet. Du kan finde serienummeret på siden, der drejer sig om reservedele.

Peg Perego står til kundernes disposition med henblik på bedst muligt at opfylde deres behov. Det er derfor yderst vigtigt og værdifuldt for os at høre, hvad vores kunder mener. Vi vil være taknemmelige for, om du ville udfylde vores SPØRGESKEMA OM KUNDETILFREDSHED, når du har anvendt et af vores produkter; du finder det på internettet på den følgende adresse: [www.pegperego.com](http://www.pegperego.com) Her kan du meddele os dine bemærkninger eller foreslag.

## REKLAMATIONSRET

Der er to års reklamationsret på køretøjet. Reklamationsretten dækker alle køretøjets dele ved normal og korrekt brug. Læs derfor brugsanvisningen nøje, inden køretøjet tages i brug. Udfyld skemaet nederst og gem brugsanvisningen sammen med købsbon til brug ved reklamation.

### Procedure ved reklamation:

Ved evt. fejl og mangler bør du altid henvende dig, hvor køretøjet er købt. Af hensyn til vores løbende kvalitetssikring er det vigtigt, at du ved henvendelse har nedenstående oplysninger om køretøjet klar. Såfremt reklamationen ikke kan klares pr. telefon, skal køretøjet sendes til:

### Maki A/S

Haarupvej 22D

8600 Silkeborg

Denmark

Tlf.nr.: +45 44476603

Mobilnr.: +45 40304228

E-mail: [service@maki.dk](mailto:service@maki.dk)

Web: [www.maki.dk](http://www.maki.dk)

Du er naturligvis også velkommen til at kontakte Maki Service

Køretøjer tages kun til reparation efter forudgående aftale. Køretøjer, der fremsendes uden forudgående aftale, vil blive afvist.

Skema til brug ved reklamationer :

Navn: \_\_\_\_\_

Adresse: \_\_\_\_\_

Postnr./by: \_\_\_\_\_

Kontaktperson: \_\_\_\_\_

Tlf.nr.: \_\_\_\_\_

### Oplysninger på køretøjet:

Produktionskode (stregkodendr.): \_\_\_\_\_

Produktionsdato: \_\_\_\_\_

Kontrolnr. ("Controllo") \_\_\_\_\_

Købsdato: \_\_\_\_\_

Reklamationsart: \_\_\_\_\_

Med venlig hilsen  
Peg Perego S.p.A. / Maki A/S

## MONTERINGSANVISNINGER

### PAS PÅ!

MONTERINGSARBEJDET MÅ KUN FORETAGES AF VOKSNE.

VÆR FORSIGTIG MENS KØRETØJET TAGES UD FRA DETS EMBALLAGE.

ALLE SKRUE OG SMÅDELE BEFINDER SIG I EN POSE INDEN I EMBALLAGEN.

BATTERIET ER MULIGVIS ALLEREDE INDSAT I KØRETØJET.

## MONTERING

- 1 • Sæt en af de to hjulkapsler (med det firkantede centrale hul) på et af de to hjul med firkantet hul.
- 2 • Vend hjulet på hovedet og påsæt driveren vist på udsnittet (med den sekskantede ende) således at de fire stifter svarer til hullerne i hjulet.
- 3 • Indsæt en selvlåsende hætte med firkantet indvendigt gevind på den koniske bøsning som vist på tegningen.
  - Indsæt den firkantede akse i hullet på den selvlåsende hætte og fastgør de to komponenter med en hammer.
- 4 • Indsæt akslen i hjulet der tidligere er blevet samlet med hjulkapslen.
- 5 • Indsæt akslen med hjulet i hullet på gearmotoren bag på produktet.
  - Sørg for at motorgærets femkant er ud for driverens femkant. Tryk i bund for at sammenkoble dem.
- 6 • Sæt den anden hjulkapsel med det firkantede centrale hul på det andet af de to hjul med firkantet hul.
  - Vend hjulet på hovedet og påsæt driveren vist på udsnittet (med den runde ende) således at de fire tapper svarer til hullerne i hjulet.
- 7 • Sæt hjulet på den firkantede aksel ved at trykke den runde ende af driveren helt i bund i hullet på stellet.
- 8 • Påsæt en selvlåsende hætte med firkantet indvendigt gevind på den sorte strammer.
- 9 • Placér produktet på venstre side. Placér den koniske bøsning under hjulet som hviler på arbejdsoverfladen som vist på tegningen. Støt den sorte strammer på det øverste hjul og fastgør hjulet ved hjælp af en hammer.
- 10 • Sæt, som vist på tegningen, forgaflen på stellet indtil stiften sætter sig fast i delen under dækslet (se detaljerne på følgende foto).
- 11 • Forgaflels tap skal sætte sig fast i det halvmåneformede indhak som vist på tegningen.
- 12 • Indsæt den medfølgende møtrik i dens leje under den forreste skærm. Indsæt den gevindskårne stift på den modsatte side.
- 13 • Skru den gevindskårne stift for at fastgøre forgaflen til stellet, og sørg for at møtrikken ikke falder ud af sit leje.
- 14 • Tryk på dækslet så det klikker på plads for neden på forgaflen med de to tapper.
- 15 • Tryk styret på plads i de tre huller på forgaflen.
- 16 • Fastgør styret med de to medfølgende skruer.
- 17 • Sæt de to håndtag på styret indtil tapperne klikker på plads (se udsnit).
- 18 • Tag hornets dele ud af emballagen.
- 19 • Indsæt fjederen og derefter summeren i håndtaget (følg vejledningen på indlægssedlen). Sæt låget på og fastspænd til sidst det hele med møtrikken.
- 20 • Sæt de tilbageværende hjulkapsler på det andet hjul (med rundt hul).
- 21 • Indsæt en selvlåsende møtrik med rundt indvendigt gevind på den koniske bøsning som vist på tegningen.
  - Indsæt den tilbageværende akse i hullet på den selvlåsende møtrik og fastgør de to komponenter med en hammer.
- 22 • Indsæt hjulet mellem forgaflels stænger således at alle hullerne er ud for hinanden. Indsæt akslen som vist på tegningen.
- 23 • Indsæt en selvlåsende møtrik med rundt indvendigt gevind på den sorte strammer.
  - Læg produktet ned på siden med den side af akslen med møtrikken vendt ned mod arbejdsfladen. Placér den koniske bøsning som vist på tegningen. Støt den sorte strammer på den anden side og fastgør hjulet ved hjælp af en hammer.
- 24 • Tilslut einstationens og batteriets stik.
- 25 • Placér sadlen ved at indsætte tappen i stellet som vist på figuren. Sæt fastgøringsstiften i bunden af det nederste hul på stellet.
- 26 • Drej fastgøringsstiften til position B for at fastspænde sadlen.

## UDSKIFTNING AF BATTERIET

ADVARSEL: BATTERITEGNINGERNE ER

VEJLEDENDE. DIT BATTERI KAN VARIERE FRA DEN AFBILDEDE MODEL. DETTE ÆNDRER IKKE VED DE VISTE FORLØB FOR UDSKIFTNING OG OPLADNING.

- 28 • Drej fastgøringsstiften til position A for at frigøre det. Løft sadlen.
- 29 • Frakobl elinstallationens og batteriets stik.
- 30 • Skær spændbåndet over.
- 31 • Udsift det afladede batteri med et nyt batteri der har opladet i mindst 14 timer. BEMÆRK: Reservebatterier bliver kun solgt med en elektrisk effekt på 6V/6,6Ah. Dette vil ikke føre til ændringer af køretøjets funktion.
- 32 • Sæt stikkene i igen. Sæt sadlen tilbage på plads og drej fastgøringsstiften til position B.

## OPLADNING AF BATTERIET

PAS PÅ!: GENOPLADNING AF BATTERIET OG ETHVERT ANDET INDGREB PÅ DET ELEKTRISKE ANLÆG MÅ KUN UDFØRES AF VOKSNE. BATTERIET KAN GENOPLADES UDEN AT TAGE DET UD AF LEGETØJET.

- 33 • Kobl stikket A på det elektriske anlæg fra stikket B på batteriet, ved at trykke på det sidelæns.
- 34 • Indsæt stikket på batteriopladeren i en stikkontakt ifølge de vedlagte instruktioner. Tilslut stikket B med stikket C på batteriopladeren.
- 35 • Ved endt opladning trækkes batteriopladeren ud af stikkontakten, og herefter frakobles stik C fra stik B.
- 36 • Indsæt stik B i stik A helt, indtil det klikker. Ved afslutte indgreb skal man altid huske at lukke og fastgøre sadlen.

## SUOMI

**Kiitos, että valitsit PEG PEREGO® -tuotteen. PEG PEREGO on vienynt lapsia ulos jo 60 vuoden ajan. Vastasyntyneet vauvissa, sitten rattaissa ja vielä myöhemmin akkukäyttöisissä ja poljettavissa leikkiajoneuvoissa.**

**Tutustu sivustollamme koko tuotevalikoimaamme, löydät uutuudet ja muita tietoja Peg Perego -maailmasta**

[www.pegperego.com](http://www.pegperego.com)

## TÄRKEITÄ TIETOJA

Lue tämä käyttöohje huolellisesti, jotta tutustut mallin käyttöön ja voit opettaa lapsen ajamaan oikein, turvallisesti ja mukavasti. Säilytä käyttöohje vastaisen varalle.

Ennen ajoneuvon ensimmäistä käyttöä akkua on ladattava 18 tuntia. Tämän menettelyn laiminlyöminen saattaa aiheuttaa akulle pysyviä vaurioita.

- Ikä 1+
- Yksipaikkainen ajoneuvo
- 1 ladattava, suljettu lyijy Akku 6 V 3,3 Ah
- 2 vetävää pyörää
- 1 moottori 35 W
- Ykkösvaihteen nopeus 2,7 Km/h

Peg Perego pitää oikeuden tehdä teknisistä tai tuotannollisista syistä malleihin ja tämän julkaisun tietoihin muutoksia milloin tahansa.

## TURVALLISUUSMÄÄRÄYKSET



**Peg Perego S.p.A. on ISO 9001 -sertifioitu.**

Sertifiointi takaa asiakkaille ja kuluttajille yhtiön työtapojen läpinäkyvyyden ja sen, että niihin voi luottaa.

- Ei sovellu alle 12 kuukauden ikäisten lasten käyttöön sen toiminnallisten ominaisuuksien takia.
- **HUOMIO!** Ajoneuvon käyttäminen julkisilla teillä tai vesiteiden tai uima-altaiden läheisyydessä tai ahtaissa tiloissa voi aiheuttaa tapaturmavaaran käyttäjälle ja/tai sivullisille. Aikuisen täytyy aina valvoa käyttöä.
- Lelua täytyy käyttää varoen, sen käyttäminen vaatii taitoa. Vältä putoamista tai törmäämistä, joka voi aiheuttaa vahinkoa käyttäjälle tai muille henkilöille.
- Lasten on aina pidettävä jalkineita ajoneuvon käyttämisen aikana.
- Ajoneuvon käytön aikana on varottava, etteivät lapset laita käsiä, jalkoja tai muita kehon osia, vaatteita tai muita esineitä lähelle liikkuvia osia.
- Älä koskaan kastele ajoneuvon osia, kuten moottoria, järjestelmiä, painikkeita jne.
- Älä käytä ajoneuvon läheisyydessä bensiiniä tai muita tulenarkoja aineita.
- Ajoneuvoa saa käyttää vain yksi lapsi kerrallaan, ellei ajoneuvo kuulu kaksipaikkaisten ajoneuvojen luokkaan.

## SÄHKÖ- JA ELEKTRONIKKALAITEROMUDIREKTIIVI WEEE (vain EU)

- Kun tuotteen käyttöikä on päättynyt, se luokitellaan WEEE-jätteeksi eikä sitä siis saa hävittää kotitalousjätteen tavoin, vaan se on toimitettava erilliskeräykseen.
- Toimita jäte asianmukaiseen keräykseen.
- Tuotteen elektronisissa osissa olevat vaaralliset aineet saattavat aiheuttaa vaaraa henkilöiden terveydelle ja ympäristölle, ellei tuotteita hävitetä asianmukaisella tavalla.
- Jätessäliön yli vedetty rasti osoittaa, että tuote on toimitettava erilliskeräykseen.



## AKUN HÄVITTÄMINEN

- Suojele sinäkin ympäristöä.
- Älä heitä käytettyä akkua kotitalousjätteisiin.
- Toimita se käytettyjen akkujen keräyskeskukseen tai erikoisjätteiden keräyskeskukseen. Kysy tietoja paikallisilta viranomaisilta.



## PARISTOJA 4,5 V KOSKEVIA HUOMAUTUKSIA

- Aikuisen tulee asentaa paristot tai valvoa niiden asentamista. Älä anna lasten leikkiä paristoilla.
- Paristot saa vaihtaa vain aikuinen.
  - Käytä vain valmistajan mainitsemaa paristotyyppiä.
  - Noudata polariteettiä +/-
  - Älä aiheuta syöttöliitinten oikosulkuja, se aiheuttaa tulipalo- tai räjähdysvaaran.
  - Poista aina paristot, kun lelu on pitkään käyttämättä.
  - Älä heitä paristoja tuleen.
  - Älä koskaan yritä ladata paristoja, elleivät ne ole ladattavaa tyyppiä.
  - Älä sekoita keskenään vanhoja ja uusia paristoja.
  - Poista tyhjät paristot.
  - Toimita tyhjät paristot käytettyjen paristojen kierrätykseen.



## VAATIMUSTENMUKAISUUSVAKUUTUS

**TUOTTEEN NIMI**  
Ducati Mini

**TUOTTEEN TUNNISTUSKOODI**  
IGMD0001

**VIITENORMIT (alkuperä)**  
Yleisdirektiivi 2009/48/EY Lelujen turvallisuus  
Standardi EN 71 / 1 -2 -3  
Standardi EN62115

Direktiivi 2004/108/EY Sähkömagneettinen yhteensopivuus  
Standardi EN55022 – EN55014

Euroopan direktiivi 2003/108/EY WEEE  
Euroopan direktiivi 2002/95/EY RoHS  
Direktiivi 2005/84/EY Lelujen ja lastenhoitotarvikkeiden sisältämät ftalaatit

Ei vastaa tieliikennesääntöjä eikä siis voi ajaa yleisillä teillä.

## VAATIMUSTENMUKAISUUSVAKUUTUS

Peg Perego S.p.A. vakuuttaa omalla vastuullaan, että kyseinen tuote on käynyt läpi sisäiset testit ja että se on tyyppihyväksytty voimassa olevien määräysten mukaisesti ulkopuolisissa, riippumattomissa laboratorioissa.

**AIKA JA PAIKKA**  
Italia - 29.08.2011

Peg Perego S.p.A. via A. De Gasperi, 50  
20862 Arcore (MB) – ITALIA

## AKKUA KOSKEVIA HUOMAUTUKSIA

Aikuisen tulee ladata akku tai valvoa sen lataamista. Älä anna lasten leikkiä akulla.

### AKUN LATAAMINEN

- Lataa akku laturin mukana toimitettujen ohjeiden mukaisesti. Älä koskaan lataa yli 24 tuntia.
- Lataa akku aina ajoissa, heti kun ajoneuvon nopeus alkaa hidastua. Näin vältät sen vahingoittumisen.
- Jos ajoneuvo on pitkään käyttämättä, muista ladata akku ja pitää se kytkettynä irti järjestelmästä. Lataa akku vähintään kolmen kuukauden välein.
- Akkua ei saa ladata ylösalaisin.
- Älä unohda akkua lataukseen! Tarkista säännöllisesti.
- Käytä vain toimitettua laturia ja alkuperäistä PEG PEREGO -akkua.
- Akkua on suljettu ja huoltovapaa.

### HUOMIO

- AKKU SISÄLTÄÄ MYRKYLLISIÄ, SYÖVYTTÄVIÄ AINEITA. ÄLÄ PEUKALOI SITÄ.
- Akkua sisältää happopohjaisia elektrolyyttejä.
- Älä anna akun liittimien joutua keskenään suoraan kosketukseen, vältä kovia iskuja: tulipalo- ja/tai räjähdysvaara.
- Lataamisen aikana akussa muodostuu kaasua. Lataa akku hyvin tuuletetussa tilassa, etäällä lämmönlähteistä ja tulenaroista aineista.
- Tyhjä akku täytyy poistaa ajoneuvosta.
- Vältä akun sijoittamista vaatteiden päälle, ne saattavat vahingoittua.
- Käytä ainoastaan suositellun tyyppisiä tai vastaavia akkuja.

### JOS AKKU VUOTAA

Suojaa silmät. Vältä suoraa kosketusta akkuhapon kanssa.  
Suojaa kädet. Laita akku muovikassiin ja noudata akkujen hävittämistä koskevia ohjeita.

### JOS IHO TAI SILMÄT JOUTUVAT KOSKETUKSIIN

AKKUHAPON KANSSA  
Pese kohta runsaalla, juoksevalla vedellä.  
Ota välittömästi yhteys lääkäriin.

### JOS AKKUHAPPOA JOUTUU NIELUUN

Huuhto suu ja sylje.  
Ota välittömästi yhteys lääkäriin.

## AJONEUVON HUOLTO JA KUNNOSSAPITO

- Ei ole suositeltavaa jättää leikkikalua tilaan, jonka lämpötila voi laskea nollan alapuolelle. Leikkikalun käyttäminen ennen kuin sen lämpötila on nollan yläpuolella voi aiheuttaa moottorille ja akuille pysyviä vaurioita.
- Tarkista ajoneuvon kunto säännöllisesti, erityisesti sähköjärjestelmä, pistokkeiden liitännät, suojatulpat ja laturi. Jos havaitset vian, sähköistä ajoneuvoa ja laturia ei saa käyttää. Korjauksiin saa käyttää vain alkuperäisiä PEG PEREGO -varaosia.
- PEG PEREGO ei vastaa vahingoista, mikäli sähköjärjestelmään on koskettu.
- Älä jätä ajoneuvon akkua lähelle lämmönlähteitä, kuten lämpöpatteria, takkaa tms.
- Suojaa ajoneuvo vedeltä, sateelta, lumelta jne. Ajoneuvon käyttäminen hiekassa tai mudassa voi aiheuttaa vahinkoa painikkeille, moottorille ja välityspyörästöille.
- Voitele säännöllisesti (kevyellä öljyllä) liikkuvat osat, kuten laakerit, ohjaus jne.
- Ajoneuvon pinnat voidaan puhdistaa kostealla liinalla ja tarvittaessa kotitalouden puhdistusaineilla, jotka eivät ole hankaavia.
- Vain aikuiset saavat suorittaa puhdistustoimenpiteet.
- Älä koskaan pura ajoneuvon tai moottorin mekanismeja ilman PEG PEREGOn valtuutusta.

## SAÄNNÖT TURVALLISTA AJOA VARTEN

Lapsen turvallisuuden takaamiseksi: lue seuraavat ohjeet ja noudata niitä tarkkaan ennen ajoneuvon käynnistämistä.

- Opeta lapsi käyttämään ajoneuvoa oikein, jotta hän osaa ajaa turvallisesti ja pitää hauskaa.
- Lelua täytyy käyttää varoen, sen käyttäminen vaatii taitoa. Vältä putoamista tai törmäämistä, joka voi aiheuttaa vahinkoa käyttäjälle tai muille henkilöille.
- Varmista ennen liikkeelle lähtöä, että reitti on vapaa henkilöistä ja muista esteistä.
- Kädet täytyy aina pitää ohjaustangolla/-pyörällä ja on aina katsottava eteenpäin.
- Jarruta aina ajoissa törmäysten välttämiseksi.

### HUOMIO!

- Tarkista, että kaikki pyörien suojalevyt ja kiinnitysmutterit ovat kunnolla paikoillaan.
- Jos ajoneuvo joutuu ylikuormitustilanteeseen, kuten pehmeässä hiekassa, mudassa tai hyvin epätasaisella maaperällä, ylikuormituskytkin katkaisee tehon välittömästi. Tehon syöttö jatkuu muutaman sekunnin kuluttua.
- Vain ajoneuvot 12 ja 24 V: Ensimmäisellä vaihteella ajoneuvossa on tasauspyörästötoiminto, kuten oikeassa autossa, tasaisella maaperällä yhden lapsen ajassa pyörillä voi olla eri nopeus ja on mahdollisuus että ne luisuvat/hidastuvat.

HUVIA ILMAN KESKEYTYSTÄ: Pidä vara-akku ladattuna käyttöä varten.

## ONGELMIA?

### EIKÖ AJONEUVO TOIMI?

- Varmista, että kaasupolkimen alla ei ole irronneita johtoja.
- Tarkista kaasupainikkeen toiminta ja tarvittaessa vaihda se.
- Tarkista, että akku on kytketty sähköjärjestelmään.

### EIKÖ AJONEUVOSSA OLE TEHOA?

- Lataa akut. Jos ongelma toistuu lataamisen jälkeen, anna huoltoliikkeen tarkistaa akku ja laturi.

## HUOLTO

PEG PEREGO tarjoaa myynnin jälkeisen huoltopalvelun, joko suoraan tai valtuutettujen huoltokeskusten verkon kautta, mahdollisia korjauksia tai vaihtoja sekä alkuperäisten varaosien hankkimista varten. Huoltokeskukset löytyvät pakkauksessa olevasta lehtisestä "Huoltokeskukset".

Asioimista varten on tunnettava tuotteen sarjanumero. Sarjanumero löytyy varaosia koskevalta sivulta.

Peg Perego on aina asiakkaiden käytettävissä ja tekee parhaansa kaikkien heidän toivomustensa täyttämiseksi. Siksi asiakkaidemme mielipiteen tunteminen on meille tärkeää ja hyvin arvokasta. Olisimme kiitollisia, jos tuotteemme käytön jälkeen voisitte täyttää **ASIAKKAIDEN TYYTYVÄISYYSKYSELYN**, jonka löydätte Internet-osoitteesta: [www.pegperego.com](http://www.pegperego.com) näin voitte antaa palautetta ja tehdä ehdotuksia.

## REKLAMAATIO-OIKEUS

Ajoneuvoon liittyvä reklamaatio-oikeus on kaksi vuotta. Reklamaatio-oikeus kattaa ajoneuvon kaikki osat normaalin ja oikean käytön yhteydessä. Lue sen vuoksi käyttöohje huolellisesti ennen ajoneuvon käyttöönottoa. Täytä alla oleva lomake ja säästä käyttöohje sekä ostokuitti mahdollista reklamaatiotapausta varten.

### Menettelyohje reklamaatiotapauksessa:

Mikäli ajoneuvossa on virheitä tai puutteita, ota yhteyttä ostopaikkaan. Jatkuvan laadunvarmistuksen kannalta on tärkeää, että osaat kertoa alla olevat ajoneuvoa koskevat tiedot ottaessasi yhteyttä ostopaikkaan.

Mikäli reklamaatiota ei voida selvittää puhelimitse, ajoneuvo lähetetään seuraavaan osoitteeseen:

### ISOJOEN KONEHALLI OY

KESKUSTIE 26

KAUHAJOKI 61850

Phone: +358 20 132 3280

Fax: +358 20 132 3257

[www.ikh.fi](http://www.ikh.fi) <<http://www.ikh.fi>>

Voit luonnollisesti myös ottaa yhteyttä Maki Serviceen ([service@maki.dk](mailto:service@maki.dk)).

Ajoneuvot vastaanotetaan korjattaviksi ainoastaan, kun asiasta on sovittu etukäteen. Emme ota vastaan ajoneuvoja, joiden lähetyksestä ei ole sovittu etukäteen.

Reklamaatiotapauksissa käytettävä lomake:

Nimi: \_\_\_\_\_

Osoite: \_\_\_\_\_

Postinumero/postitoimipaikka: \_\_\_\_\_

Yhteyshenkilö: \_\_\_\_\_

Puhelinnumero: \_\_\_\_\_

### Ajoneuvon tiedot:

Tuotekoodi (viivakoodinnumero): \_\_\_\_\_

Valmistuspäivä: \_\_\_\_\_

Tarkistusnumero ("Controllo"): \_\_\_\_\_

Ostopäivä: \_\_\_\_\_

Reklamaation syy \_\_\_\_\_

Ystävällisin terveisin  
Peg Perego S.p.A. / Maki A/S

## ASENNUSOHJEET

### HUOMIO

VAIN AIKUISET SAAVAT SUORITTA ASENNUSTOIMENPITEET.  
OLE VAROVAINEN PURKAESSASI AJONEUVOA PAKKAUKSESTA.  
KAIKKI RUUVIT JA PIKKUOSAT OVAT PAKKAUKSEN SISÄLLÄ OLEVASSA PUSSISSA.  
AKKU SAATTAA JO OLLA ASENNETTU TUOTTEESEEN.

### ASENNUS

- Kiinnitä yksi pölykapseleista (neliskulmainen keskiaukko) yhteen renkaaseen, jossa on neliskulmainen aukko.
- Käännä rengas ylösalaisin ja kiinnitä yksityiskohdassa esitetty ohjain (jonka loppuosa on kuusiokolon muotoinen) asettamalla 4 tappia renkaassa olevien aukkojen kanssa kohdakkain.
- Aseta itselukittuva suojus, jonka sisäosa on neliskulmainen kartiomaiseen holkkiin kuvassa osoitettuun tapaan.
- Työnnä neliskulmainen akseli itselukittuvaan suojukseen käyttämällä osien kiinnittämisessä vasaraa.
- Työnnä akseli edellä koottuun renkaaseen pölykapselin puolelta.
- Aseta akseli renkaan kanssa alennusvaihteessa olevaan aukkoon, joka sijaitsee tuotteen takana.
- Aseta alennusvaihteen viisikulmio kohdakkain ohjaimen viisikulmion kanssa. Kiinnitä ne työntämällä pohjaan.
- Yhdistä jäljelle jäävä neliskulmaisella keskiaukolla varustettu pölykapseli toiseen renkaaseen, jossa on neliskulmainen aukko.
- Käännä rengas ylösalaisin ja kiinnitä yksityiskohdassa esitetty ohjain (jonka pää on pyöreä) asettamalla 4 tappia renkaassa olevien aukkojen kanssa kohdakkain.
- Työnnä rengas neliskulmaiseen akseliin asettamalla ohjaimen pää (pyöreä) rungossa olevan aukon pohjaan.
- Aseta itselukittuva suojus, jonka sisäosa on neliskulmainen mustaan keskioosaan.
- Aseta tuote vasemmalla sivulle. Aseta kartiomainen holkki renkaan alle, joka asettuu työtasolle kuvassa osoitettuun tapaan. Aseta ylemmän renkaan päälle musta keskioosa ja kiinnitä pyörä vasaraa käyttämällä.
- Aseta kuvassa osoitettuun tapaan edessä oleva haarukka runkoon, kunnes tappi kiinnittyy suojuksen alla olevaan osaan (ks. seuraavassa kuvassa annettu yksityiskohta).
- Haarukan tapin täytyy kiinnittyä kaarevaan aukkoon kuten kuvassa.
- Laita toimitettu mutteri paikalleen etusuojaan. Työnnä kierteitetty tappi vastakkaiselta puolelta.
- Ruuvaa kiinni kierteitetty tappi ja kiinnitä näin haarukka runkoon ja varo, ettei mutteri tule pois paikaltaan.
- Paina suojusta kytkemällä ohjaustangon alaosa kahden kielekkeen avulla.
- Aseta ohjaustanko painamalla se haarukassa olevaan kolmeen aukkoon.
- Kiinnitä ohjaustanko kahdella varustuksiin kuuluvalla ruuvilla.
- Työnnä kaksi kahvaa ohjaustankoon, kunnes kielekkeet kytkeytyvät (katso yksityiskohta).
- Ota torven osat pois pakkauksesta.
- Laita ohjaustankoon jousi ja sitten soittokeho (noudata siihen kuuluvassa esitteessä annettuja ohjeita). Aseta kansi ja lukitse sitten kokonaisuus renkaalla.
- Kiinnitä jäljelle jäävään renkaaseen kaksi paikalla olevaa pölykapselia (jossa on pyöreä aukko).
- Aseta itselukittuva suojus, jonka sisäosa on pyöreä kartiomaiseen holkkiin kuvassa osoitettuun tapaan.
- Työnnä jäljelle jäävä akseli itselukittuvaan suojukseen käyttämällä osien kiinnittämisessä vasaraa.
- Aseta pyörä etuhaarukan putkien väliin kohdistamalla kaikki aukot. Työnnä akseli kuvassa osoitettuun tapaan.
- Aseta itselukittuva suojus, jonka sisäosa on pyöreä mustaan keskioosaan.
- Aseta tuote toiselle sivulle pitämällä akselin osaa suojus työtasoon päin. Aseta kartiomainen holkki kuten kuvassa. Aseta toiselta puolelta musta keskioosa ja kiinnitä pyörä vasaraa käyttämällä.
- Liitä sähköjärjestelmän ja akun liittimet.
- Sijoita satula paikalleen asettamalla kieleke runkoon kuvassa osoitettuun tapaan. Työnnä kiinnitystappi satulan takareikään pohjaan saakka.
- Käännä kiinnitystappi asentoon B satulan lukitsemiseksi.
- Ajoneuvo on käyttövalmis. Pidä molemmat kädet

ohjaustangolla ja paina jalalla kaasupoljinta.  
Ajoneuvon pysäyttämiseksi nosta jalka kaasupolkimelta. Jarru kytkeytyy automaattisesti.

### AKUN VAIHTAMINEN

HUOMIO: AKKUJEN PIIRROKSET OVAT VAIN VIITTEELLISIÄ. AKKUSI VOI POIKETA KUVATUSTA MALLISTA. SE EI KUITENKAAN VAIKUTA VAIHTOON KUULUVIEN TOIMENPITEIDEN JÄRJESTYKSEEN JA OSOITETTUUN LATAUKSEEN.

- Käännä satulan kiinnitystappi asentoon A, kun haluat vapauttaa sen. Nosta satula ylös.
- Irrota sähköjärjestelmän ja akun liittimet.
- Katkaise kiinnike.
- Vaihda tyhjä akku uuteen, jota on ensin ladattu ainakin 14 tuntia HUOMAA: myynnissä olevien vara-akkujen teho on 6V/6,6Ah. Tämä ei vaikuta ajoneuvon toimintaan.
- Kytke liittimet. Aseta satula paikalleen ja käännä kiinnitystappi asentoon B.

### AKUN LATAAMINEN

HUOMIO: VAIN AIKUISET SAAVAT LADATA AKUN JA TEHDÄ SÄHKÖJÄRJESTELMÄÄN LIITTYVIÄ TOIMENPITEITÄ.  
AKKUA EI VÄLTÄMÄTTÄ TARVITSE IRROTAA LEIKKIAJONEUVOSTA LATAAMISTA VARTEN.

- Irrota sähköjärjestelmän liitin A akun liittimestä B painamalla liittimien sivuja.
- Laita laturin pistoke kodin pistorasiaan laturin mukana toimitettujen ohjeiden mukaisesti. Kytke liitin B laturin liittimeen C.
- Kun akku on ladattu, irrota pistoke kodin pistorasiasta ja sitten liitin C liittimestä B.
- Työnnä liitintä B liittimeen A, kunnes se naksahtaa paikoilleen. Toimenpiteiden päätyttyä on aina muistettava sulkea satula ja kiinnittää se paikalleen.

## NORSK

PEG PEREGO® takker for at dere har valgt dette produktet. I mer enn 60 år har PEG PEREGO tatt med barn ut på tur: Som nyfødte, i barnevognene, og senere med pedell- og batteridrevne leker.

Du kan lese om hele produktspektret vårt, nye produkter og annen informasjon om Peg Perego på nettstedet vårt

[www.pegperego.com](http://www.pegperego.com)

### VIKTIG INFORMASJON

Les denne håndboken nøye for å bli kjent med hvordan man bruker denne modellen, og hjelpe dere til å lære barnet deres hvordan man kjører på en riktig, trygg og allikevel gøyale måte. Ta vare på håndboken for framtidige konsultasjoner.

Før man tar kjøretøyet i bruk for første gang må batteriene lades opp i 18 timer. Dersom man ikke gjennomfører denne prosedyren, kan det føre til ubøtelige skader på batteriet.

- år 1+
- Kjøretøy med 1 sitteplass
- 1 Oppladbart forseglet blybatteri 6V 3,3Ah
- 2 drivhjul
- 1 motor på 35 W
- Hastighet i første gir 2,7 km/t

Peg Perego reserverer seg retten til å endre de modellene og dataene som angis i denne håndboken når som helst, når det er behov for det av tekniske eller andre årsaker.

### KONFORMITETSERKLÆRING

#### PRODUKTETS NAVN

Ducati Mini

#### IDENTIFIKASJONSKODE FOR PRODUKTET

IGMD0001

#### REGELVERK som er REFERANSE (opprinnelse)

Generelt direktiv om sikkerhet for leketøy  
2009/48/CE  
Standard EN 71 / 1 -2 -3  
Standard EN62115

Direktiv om elektromagnetisk kompatibilitet  
2004/108/CE  
Standard EN55022 – EN55014

Det europeiske direktivet WEEE 2003/108/EC  
Det europeiske direktivet RoHS 2002/95/EC  
Direktiv om ftalater 2005/84/EC

Det er ikke i samsvar med anvisninger i normene som gjelder sirkulasjon i trafikken, og kan derfor ikke kjøres på offentlige veier.

#### KONFORMITETSERKLÆRING

PegPerego S.p.A. erklærer under eget ansvar at den beskrevne artikkelen er blitt testet internt og godkjent etter gjeldende regelverk ved eksterne, uavhengige laboratorier.

DATO OG STED FOR UTSTEDELSEN  
Italia - 29.08.2011

Peg Perego S.p.A. via A. De Gasperi, 50  
20862 Arcore (MB) – ITALIA

## SIKKERHETSNORMER

Lekene våre er i samsvar med De Europeiske Sikkerhetsnormene for leketøy (sikkerhetskrav utformet av EØF) og med "U.S. Consumer Toy Safety Specification". De er også godkjente av I.I.S.G. (Det italienske instituttet for lekers sikkerhet). Det er ikke i samsvar med retningslinjer for ferdsel på vei, og kan derfor ikke kjøres på offentlige veier.



### Peg Perego S.p.A. har ISO 9001 sertifisering.

Sertifiseringen gir kunder og forbrukere en garanti om åpenhet og trygghet omkring måten bedriften arbeider på.

- Ikke egnet til barn under 12 måneder på grunn av funksjonelle særpreg.
- OBS!** Bruk av kjøretøyet på offentlig vei eller i nærheten av elver eller basseng eller på trange områder, kan påføre skader for brukeren og på andre personer i området. Det er alltid nødvendig at voksne har overoppsyn med bruken.
- Leken må brukes med varsomhet fordi den krever at man har ferdigheter for å unngå fall og kollisjoner som kan gi skaper på brukeren, eller andre som er i nærheten.
- Barn må alltid ha på sko når de bruker kjøretøyet.
- Når kjøretøyet er i bruk må man følge med så barna ikke setter hendene, føttene eller andre kroppsdeler, klær eller andre ting, inn nær der det er deler i bevegelse.
- Man må aldri ha vann på eller fukte komponenter på kjøretøyet, som f.eks. motorer, elektrisk anlegg, brytere, osv.
- Man må ikke benytte bensin eller andre brennbare væsker nær kjøretøyet.
- Kjøretøyet må kun brukes av et barn av gangen, med mindre det er av typen for med to seter.

### WEEE-DIREKTIVET (kun EU)

- Dette produktet vil ved slutten av sin levetid være klassifisert som avfall av typen WEEE, og må derfor ikke kastes sammen med vanlig husholdningsavfall, men sendes til differensiert avfallsbehandling.
- Lever avfallet på organiserte oppsamlingssteder.
- Farlige substanser som finnes i de elektriske komponentene i dette produktet medfører helse- miljørisiko dersom produktene ikke blir avsatt på en riktig måte.
- Symbolet med en utkrysset søppelkasse angir at produktet må sendes til spesialinnsamling.



### AVSETTING AV BATTERIET

- Vær med å ta bevarer miljøet.
- Det brukte batteriet må ikke kastes sammen med vanlig husholdningsavfall.
- Dere kan ta det med til en oppsamlingsstasjon for brukte batterier, eller avsetningssted for spesialavfall. Skaff informasjon hos kommunen eller avfallsselskapet.



### ADVARSLER FOR BATTERIER AV TYPEN 4,5 VOLT

- Innsettingen av batteriene må utføres og overvåkes av voksne. La ikke barn leke med batteriene.
- Batteriene må byttes av en voksen.
- Bruk kun den batteritypen som er spesifisert fra produsenten.
- Ta hensyn til polariteten +/-.
- Unngå å kortslutte strømtilførselsklemmene; det kan medføre fare for brann og eksplosjon.
- Ta alltid ut batteriene dersom leken står ubrukt over lengre tid.
- Man må ikke kaste batteriene på bål/ direkte ild.
- Man må ikke forsøke å lade opp batteriene dersom de ikke er oppladbare.
- Unngå å blande gamle og nye batterier.
- Fjern utladede batterier.
- Kast utladede batterier i oppsamlingsbeholdere for resirkulering av brukte batterier.



## ADVARSLER FOR BATTERIET

Oppladingen av batteriet må utføres og overses av voksne. La ikke barn leke med batteriet.

### OPPLADING AV BATTERIET

- Lad opp batteriet etter anvisningene som følger med batteriladeren, unngå opplading utover 24 timer.
- Lad opp batteriet igjen så snart kjøretøyet får redusert hastighet, for å unngå skader.
- Batteriet inneholder elektrolytter med syrebase. Kontroller med jevne mellomrom.
- Unngå å skape kontakt mellom batteriterminalene, og unngå kraftige støt: Dette kan føre til eksplosjons- og brannfare.
- Under opplading produserer batteriet gass. Lad derfor opp batteriet i et godt gjennomluftet lokale, langt fra varmekilder og brennbart materiell.
- År batteriet er utslitt må det fjernes fra kjøretøyet.
- Det frarådes å sette eller støtte batteriet på tøy/tekstiler, fordi disse da kan bli ødelagt.
- Bruk kun batterier og akkumulatører av anbefalt type, eller tilsvarende typer.

### OBS!

#### BATTERIET INNEHOLDER ETSENDE OG GIFTIGE STOFFER.

- GJØR DERFOR IKKE INNGREP PÅ DEM.
- Batteriet inneholder elektrolytter med syrebase.
- Unngå å skape kontakt mellom batteriterminalene, og unngå kraftige støt: Dette kan føre til eksplosjons- og brannfare.
- Under opplading produserer batteriet gass. Lad derfor opp batteriet i et godt gjennomluftet lokale, langt fra varmekilder og brennbart materiell.
- År batteriet er utslitt må det fjernes fra kjøretøyet.
- Det frarådes å sette eller støtte batteriet på tøy/tekstiler, fordi disse da kan bli ødelagt.
- Bruk kun batterier og akkumulatører av anbefalt type, eller tilsvarende typer.

### DERSOM DET SKULLE OPPSTÅ LEKKASJE

Beskytt øynene, og unngå direkte kontakt med elektrolytten. Beskytt hendene dine. Legg batteriet i en plastpose og følg miljøreglene for kassering av batterier.

### DERSOM HUDEN ELLER ØYNE KOMMER I KONTAKT MED ELEKTROLYTTEN

Skyll nøye med rikelig vann det berørte området. Kontakt lege med en gang.

### DERSOM NOEN SKULLE KOMME TIL Å DRIKKE ELEKTROLYTTEN

Skyll munnen og spytt. Kontakt lege med en gang.

## VEDLIKEHOLD OG BEHANDLING AV KJØRETØYET

- Det anbefales ikke å oppbevare leken på steder der det temperaturen synker til under null grader. Dersom den skulle bli brukt uten at man først har varmet den opp til over null grader, kan dette føre til uopprettelige skader på motorer og batterier.
- Kontroller jevnlig at kjøretøyet er i god stand, spesielt det elektriske anlegget, koplingene på kontaktene, beskyttelseshettene, og batteriladeren. Dersom man finner feil må man verken bruke kjøretøyet eller batteriladeren. Ved reparasjoner må man kun bruke originaldeler fra PEG PEREGO.
- PEG PEREGO vil ikke påta seg noe ansvar dersom det gjøres inngrep på det elektriske anlegget.
- Man må ikke la batteriene eller kjøretøyet stå nær varmekilder, som varmeovner, peiser osv.
- Beskytt kjøretøyet fra vann, regn, snø osv. Bruk på sand eller leire kan føre til skader på tatter, motorer og gir.
- Smør med jevne mellomrom (med en lett olje) delvis bevegelige deler, så som lager og styre etc.
- Overflatene på kjøretøyet kan rengjøres med en fuktig klut, og ved behov, vanlige vaskemidler som ikke er etsende.
- Rengjøringsoperasjonene må kun utføres av voksne.
- Man må ikke demontere noen av mekanismene på kjøretøyet eller på motorene, dersom dette ikke er blitt autorisert av PEG PEREGO.

## REGLER FOR TRYGG BRUK

For at barnet skal være så trygt som mulig, må man før man starter kjøretøyet lese og følge disse anvisningene nøye.

- Lær barnet riktig bruk av kjøretøyet, slik at man kan kjøre sikkert og ha det gøy.
- Leken må brukes med varsomhet fordi den krever at man har ferdigheter for å unngå fall og kollisjoner som kan gi skaper på brukeren, eller andre som er i nærheten.
- Før man starter må man kontrollere at det ikke er ting eller personer i veien.
- Kjør med hendene på rattet/styre og se alltid på veien.
- Brems i tide for å unngå kollisjoner.

### OBS!

- Kontroller at alle festeskivene/mutrene til hjulene itter godt fast.
- Dersom kjøretøyet overbelastes, ved bruk i løs sand, leire eller svært ulendt terreng, vil overbelastningsbryteren gripe inn og fjerne all strøm. Strømmen vil komme tilbake etter noen sekunder.
- Kun for kjøretøy med 12 og 24 Volt: Ved første hastighet/gir har kjøretøyet differensialeffekt som på ordentlige biler. På flatt terreng om med kun et barn på kan hjulene ha forskjellig hastighet slik at de kan gli eller senke farten.

MORO UTEN STANS: Hold alltid klart et oppladet batteriset.

## PROBLEMER?

### MANGLER KJØRETØYET KRAFT?

- Kontroller at ingen av kablene er frakoplet under platen til gasspedalen.
- Kontroller at gass-bryteren fungerer, og bytt dem eventuelt ut.
- Sjekk at batteriet er koplet til det elektriske anlegget.

### MANGLER KJØRETØYET KRAFT?

- Lad opp batteriene. Dersom problemet vedvarer etter opplading må man la batteriet og batteriladeren kontrolleres ved et serviceverksted.

## KUNDESERVICE

PEG PEREGO tilbyr en kundeservicetjeneste etter kjøp, enten direkte, eller gjennom sitt nettverk av autoriserte serviceverksteder, som kan bistå ved eventuelle reparasjoner eller utskiftninger av deler, samt salg av originaldeler. For å kunne kontakte et serviceverksted ber vi deg se heftet "Serviceverksteder" som ligger ved i emballasjen.

Ved enhver henvendelse er det nødvendig å finne fram serienummeret til artikkelen. For å lokalisere serienummeret må du se siden om reservedeler.

Peg Perego er tilgjengelig for kundene, og ønsker å på best mulig måte deres behov. Det er derfor svært viktig for oss å vite hva kundene mener. Vi vil derfor være svært takknemlige dersom du etter å ha brukt dette produktet kunn fylle ut SPØRRESKJEMA OM KUNDETILFREDSSTILLELSE, som finnes på Internett på følgende adresse: [www.pegperego.com](http://www.pegperego.com) og at du der gir din vurdering og dine forslag.



## REKLAMASJONSRETT

Det er to års reklamasjonsrett på kjøretøyet. Reklamasjonsretten dekker alle kjøretøyet deler ved normal og korrekt bruk. Les derfor nøye gjennom bruksanvisningen før du tar kjøretøyet i bruk. Fyll ut skjemaet nederst og ta vare på bruksanvisningen sammen med kvitteringen til bruk ved en eventuell reklamasjon.

### Fremgangsmåte ved reklamasjon:

Ved ev. feil og mangler bør du alltid henvende deg til forhandleren hvor kjøretøyet er kjøpt. Av hensyn til vår løpende kvalitetssikring er det viktig at du ved henvendelse har nedenstående opplysninger om kjøretøyet parat.

Så fremt reklamasjonen ikke kan avgjøres per telefon, skal kjøretøyet sendes til:

### Maki A/S

Hårupvej 22 D

DK-8600 Silkeborg

Danmark

Tlf.nr.: +45 44476603

Mobilnr.: +45 40304228

E-post: service@maki.dk

Internett: www.maki.dk

Du er naturligvis også velkommen til å kontakte Maki Service.

Kjøretøy tas kun til reparasjon etter avtale. Kjøretøy som sendes inn uten at dette er avtalt på forhånd, vil bli avvist.

Skjema til bruk ved reklamasjon:

Navn: \_\_\_\_\_

Adresse: \_\_\_\_\_

Postnr./sted: \_\_\_\_\_

Kontaktperson: \_\_\_\_\_

Tlf.nr.: \_\_\_\_\_

### Opplysninger om kjøretøyet:

Produksjonskode (strekkode nr.): \_\_\_\_\_

Produksjonsdato: \_\_\_\_\_

Kontrollnr. ("Controllo") \_\_\_\_\_

Kjøpsdato: \_\_\_\_\_

Reklamasjonens art: \_\_\_\_\_

Med vennlig hilsen

Peg Pérego S.p.A. / Maki A/S

## MONTERINGSANVISNING

### OBS!

ALLE MONTERINGSOPERASJONENE MÅ KUN UTFØRES AV VOKSNE.

VÆR VARSOM NÅR KJØRETØYET TAS UT AV EMBALLASJEN ALLE SKRUENE OG SMÅ DELER FINNER MAN I EN POSE INNE I EMBALLASJEESKEN.

DET KAN HENDE BATTERIET ALLEREDE ER INNSATT I PRODUKTET.

## MONTERING

- 1 • Sett en av hjulkapslene (med firkantet hull) på et av hjulene med firkantet hull.
- 2 • Snu hjulet opp ned og monter driveren som vist på utsnittsbildet (med sekskantet endestykke), med de 4 tappene i hullene på hjulet.
- 3 • Sett en selvlåsende mutter med innvendig firkant hull på bøsingen som vist på tegningen.
  - Skyv den firkantede akselen inn i hullet på den selvlåsende mutteren. Bruk en hammer til å feste de to komponentene.
- 4 • Skyv akselen inn i hjulet som allerede er montert fra siden med hjulkapselen.
- 5 • Sett akselen med hjulet i hullet på girmotoren bak på produktet.
  - Pass på at femkanten på girmotoren svarer til femkanten på driveren. Skyv helt inn for å feste dem godt sammen.
- 6 • Sett den andre hjulkapselen med innvendig firkant hull på det andre hjulet med firkantet hull.
  - Snu hjulet og monter driveren som vist på utsnittsbildet (med rundt endestykke), med de 4 tappene i hullene på hjulet.
- 7 • Sett hjulet på den firkantede akselen og skyv endestykket (rundt) på driveren helt inn i hullet på karosseriet.
- 8 • Sett en selvlåsende mutter med innvendig firkant hull i den sorte strammeren.
- 9 • Legg produktet på venstre side. Plasser bøsingen under hjulet som hviler på arbeidsbenken som vist på tegningen. Legg den sorte strammeren på det øverste hjulet og fest det ved hjelp av en hammer.
- 10 • Sett frontgaffelen inn i karosseriet som vist på tegningen til bolten kommer på plass under dekslet (se utsnitt i foto nedenfor).
- 11 • Gaffelens bolt må settes inn i den halvmåneformede åpningen som vist på tegningen.
- 12 • Sett den vedlagte mutteren på plass under den fremre skjermen. Sett den gjengede bolten inn på motsatt side.
- 13 • Skru fast gjengebolten som fester gaffelen til karosseriet; pass på at mutteren ikke stikker ut.
- 14 • Trykk dekslet på ved å feste den nederste delen til gaffelen med de to tungene.
- 15 • Trykk styret ned i de tre hullene på gaffelen.
- 16 • Fest styret med de to vedlagte skruene.
- 17 • Fest de to håndtakene på styret ved hjelp av tungene (se utsnittsbilde).
- 18 • Ta komponentene til hornet ut av esken.
- 19 • Sett fjæren og deretter buzzeren inn i håndtaket (følg instruksene på eget ark). Sett lokket på plass og fest tilslutt alt med ringmutteren.
- 20 • Sett de gjenværende to hjulkapslene på det andre hjulet (med rundt hull).
- 21 • Sett en selvlåsende mutter med innvendig rundt hull på bøsingen som vist på tegningen.
  - Skyv den gjenværende akselen inn i hullet på den selvlåsende mutteren. Bruk en hammer til å feste de to komponentene.
- 22 • Sett hjulet inn mellom rørene på frontgaffelen slik at alle hullene er på linje. Skyv inn akselen som vist på tegningen.
- 23 • Sett en selvlåsende mutter med innvendig rundt hull i den sorte strammeren.
  - Legg produktet på siden med delen med den selvlåsende mutteren ned mot arbeidsbenken. Plasser bøsingen som vist på tegningen. Legg den sorte strammeren på den andre siden og fest hjulet ved hjelp av en hammer.
- 24 • Koble sammen kontaktene på det elektriske anlegget og batteriet.
- 25 • Monter setet ved sette tungen inn i karosseriet som vist i figuren. Skyv festeboltene godt inn i hullet bak på karosseriet.
- 26 • Drei festeboltene til stilling B for å låse setet.
- 27 • Kjøretøyet er klart til bruk. Hold begge hendene på styret og trykk ned gasspedalen med foten. Ta foten bort fra pedalen for å stoppe kjøretøyet. Bremsen kobles inn automatisk.

## BYTTING AV BATTERIET

ADVARSEL: TEGNINGENE AV BATTERIENE ER

- KUN VEILEDENDE. BATTERIET KAN SE ANNERLEDES UT ENN DEN MODELLEN SOM ER AVBILDET. DETTE VIL IKKE ENDRE SEKVENSEN MED UTSKIFTING OG OPPLADING.
- 28 • Drei festeboltene til stilling A for å løsne på setet. Løft opp setet.
  - 29 • Koble fra kontaktene på det elektriske anlegget og batteriet.
  - 30 • Kutt av festebandet.
  - 31 • Skift ut det utladde batteriet med et nytt batteri som allerede er ladet opp i minst 14 timer. MERK: Reservebatteriet selges kun med elektrisk effekt på 6V/6,6Ah. Dette vil ikke føre til endringer i kjøretøyet funksjoner.
  - 32 • Koble til kontaktene igjen. Sett setet på plass igjen og drei festeboltene til stilling B.

## OPPLADING AV BATTERIET

OBS! OPPLADING AV BATTERIENE OG ALLE INNGREP PÅ DET ELEKTRISKE ANLEGGET, MÅ UTFØRES AV VOKSNE. BATTERIET KAN OGSÅ LADES OPP UTEN Å FJERNE DET FRA LEKEN.

- 33 • Koble kontakt A på det elektriske anlegget fra kontakt B på batteriet ved å klemme på sidene.
- 34 • Sett støpslet til batteriladeren i en stikkontakt etter de vedlagte instruksene. Koble kontakt B til kontakt C på batteriladeren.
- 35 • Etter opplading kobles batteriladeren fra stikkontakten, og deretter kobles kontakt C fra kontakt B.
- 36 • Skyv kontakt B helt inn i kontakt A til man hører et klikk. Når operasjonene er utført, må man huske å lukke og feste setet.

# SVENSKA

PEG PEREGO® tackar er för att ni valt denna produkt. Sedan mer än 60 år tillbaka tar PEG PEREGO ut barn på åkturer; de nyfödda barnen med liggvagnar och sittvagnar och längre fram i åldern med leksaksfordon som har pedaler och är batteridrivna.

Upptäck hela vårt produktutbud, nyheter och annan information om Peg Perego på vår webbplats:

[www.pegperego.com](http://www.pegperego.com)

## VIKTIG INFORMATION

Läs noga denna bruksanvisning för att bekanta er med användning av modellen och för att lära ert barn att köra och ha roligt på ett korrekt och säkert sätt. Spara sedan handboken för varje framtida bruk.

Innan fordonet tas i bruk första gången ska batteriet laddas i 18 timmar. Om denna åtgärd inte iakttagits kan det uppstå ohjälpliga skador på batteriet.

- år 1+
- Fordon med 1 plats
- 1 förseglat laddningsbart batteri 6V 3,3Ah med bly
- 2 drivhjul
- 1 motorer på 35 W
- Hastighet i 1:a växeln 2,7 Km/h

Peg Perego kan när som helst tillföra ändringar på modeller eller fakta i denna publikation, på grund av tekniska eller företagsrelaterade skäl.

## SÄKERHETS FÖRESKRIFTER

Våra leksaker överensstämmer med de Europeiska säkerhetsföreskrifterna för leksaker (säkerhetskrav som förutses av EEC-rådet) och av "U.S. Consumer Toy Safety Specification". De är godkända av I.I.S.G. (Istituto Italiano Sicurezza Giocattoli). Produkten är inte i överensstämmelse med föreskrifterna för trafiknormer på vägar och får alltså inte köras på allmänna vägar.



Peg Perego S.p.A. är certifierat enligt ISO 9001. Certifieringen erbjuder kunder och användare garanti för insyn och förtroende för företagets arbetsmetod.

- Leken är inte lämplig för barn under 12 månader på grund av de funktionella egenskaperna.
- **VARNING!** Användning av fordonet på allmänna vägar eller i närheten av vattendrag, simbassänger eller trånga utrymmen, kan leda till fara för skada på användarna och/eller tredje part. Det krävs alltid övervakning av en vuxen.
- Leksaken ska användas med försiktighet och därför krävs en förmåga att undvika att ramla eller kollidera med föremål vilket kan skada användaren och andra personer.
- Barnen ska alltid bära skor när de använder fordonet.
- När fordonet är i funktion ska man vara uppmärksam på att barnen inte sätter händerna, fötterna eller andra delar av kroppen, kläder eller andra föremål, i närheten av delar i rörelse.
- Blöt inte fordonets beståndsdelar som motorer, elsystem, tryckknappar etc.
- Använd inte bensin eller andra brandfarliga ämnen i närheten av fordonet.
- Om fordonet inte är av typen med två plaster får det aldrig användas av mer än ett barn.

## WEEE-DIREKTIV (endast EU)

- Denna produkt klassificeras då den inte längre är i bruk som farligt avfall och kan därför inte avskaffas som hushållsavfall, utan ska sorteras separat;
- lämna avfallet på avsedda återvinningsstationer;
- Närvaro av farliga substanser i de elektriska komponenterna i denna produkt innebär en potentiell hälso- och miljöfara om produkterna inte bortskaffas korrekt.
- Den överkorsade soptunnan anger att produkten ska sorteras separat.



## BORTSKAFFANDE AV BATTERIET

- Bidrag till skydd av miljön
- Det använda batteriet ska inte slängas bland hushållssoporna
- Ni kan lämna det i en batteriinsamling eller i särskild bortskaffning av avfall; information kan fås från er kommun.



## VARNING BATTERI 4,5 VOLT

- Isättning av batteriet får endast utföras och övervakas av vuxen person. Låt inte barn leka med batterierna.
- Endast vuxen får byta ut batterierna.
  - Använd endast den typ av batteri som specificerats av tillverkaren.
  - Respektera polariteten +/-
  - Kortslut inte strömförsörjningspolerna, det innebär risk för eld och explosion.
  - Tag alltid ur batterierna om leksaken inte används under en längre tid.
  - Kasta inte batterierna i eld.
  - Försök aldrig ladda batterier som inte är laddningsbara.
  - Blanda inte nya och gamla batterier.
  - Tag ur urladdade batterier.
  - Kasta de urladdade batterierna i avsedda behållare för återvinning av använda batterier.



## VARNINGAR BATTERI

Laddning av batteriet får endast utföras och övervakas av vuxen. Låt inte barn leka med batteriet.

## LADDNING AV BATTERIET

- Ladda batteriet genom att följa de instruktioner som medföljer batteriladdaren och se alltid till att inte överstiga 24 timmar.
- Om ni laddar batteriet en bra stund så fort fordonet börjat tappa fart så undviker ni skador.
- Om ert fordon står stilla under en lång tid, kom ihåg att ladda batteriet och koppla ur det ur anordningen; upprepa omladdningen åtminstone var tredje månad.
- Batteriet får inte laddas upp och ned.
- Glöm inte batteriet i laddaren! Kontrollera regelbundet.
- Använd endast medföljande batteriladdare och originalbatterier från PEG PEREGO.
- Batteriet är förseglat och kräver inget underhåll.

## VARNING

- BATTERIET INNEHÅLLER GIFTIGA FRÄTANDE ÄMNINGAR. MIXTRA INTE MED DET.
- Batteriet innehåller syrabaserad elektrolyt.
- Orsaka inte direktkontakt mellan batteriets poler och undvik häftiga stötar: risk för explosion och/eller brand.
- Under laddningen alstrar batteriet gas. Ladda batteriet på en välventilerad plats långt ifrån värmekällor och brännbara material.
- Uttjänt batteri ska tas ur fordonet.
- Lägg inte batteriet på kläder eftersom de kan skadas.
- Använd endast batterier eller ackumulatorer av rekommenderad och överensstämmande typ.

## VID EN LÄCKA

Skydda era ögon och undvik direkt kontakt med elektrolyten; skydda era händer. Lagg batteriet i en plastpåse och följ instruktioner för bortskaffande av batterier.

## OM HUDEN ELLER ÖGONEN SKULLE KOMMA I KONTAKT MED ELEKTROLYTEN

Skölj den utsatta kroppsdelarna i rikligt med rinnande vatten. Rådfråga omedelbart läkare.

## OM ELEKTROLYTEN SVÄLS

Skölj munnen och spotta. Rådfråga omedelbart läkare.

## UNDERHÅLL OCH SKÖTSEL AV FORDONET

- Leksaken bör inte lämnas på platser vars temperatur understiger noll grader. Om den skulle användas utan att den uppnått en temperatur över noll grader kan det orsaka oåterkalliga skador på motorn och batteriet.
- Kontrollera regelbundet fordonets skick, särskilt den elektriska anordningen, kontakternas anslutningar, skyddshöjerna och batteriladdaren. Om fel kan konstateras får det elektriska fordonet och batteriladdaren inte användas. Använd endast reservdelar av originaltyp PEG PEREGO vid reparationer.
- PEG PEREGO åtar sig inget ansvar i händelse av att det elektriska systemet utsatts för förändringar.
- Lämna inte batteriet eller fordonet i närheten av värmekällor som värmeelement, kaminer etc.
- Skydda fordonet från vatten, regn, snö etc.; om fordonet används på sand eller lerig mark kan tryckknappar, motorer och reducereväxlar skadas.
- Smörj regelbundet (med lättolja) halvröriga delar som lager, styrning etc.
- Fordonets ytor kan rengöras med en fuktigt trasa och vid behov med icke-slipande hushållsprodukter.
- Rengöringsarbetena får endast utföras av vuxna personer.
- Montera inte ned fordonets mekanismer eller motorer utan godkännande från PEG PEREGO.

## FÖRSÄKRAN OM ÖVERENSSTÄMMELSE

### PRODUKTNAMN

Ducati Mini

### PRODUKTENS IDENTIFIKATIONSKOD

IGMD0001

### FÖRESKRIFTER FÖR REFERENS (original)

Allmänt Direktiv avseende leksakers säkerhet  
2009/48/EEG  
Standard EN 71 / 1 -2 -3  
Standard EN62115

Direktiv om elektromagnetisk kompatibilitet  
2004/108/EG  
Standard EN55022 – EN55014

Europeiska direktivet WEEE 2003/108/EG  
Europeiska direktivet 2002/95/EG om begränsning  
av användning av vissa farliga ämnen i elektriska  
och elektroniska produkter  
Direktiv Ftalat 2005/84/EG

Produkten är inte i överensstämmelse med  
föreskrifterna för trafiknormer på vägar och får  
alltså inte köras på allmänna vägar.

### FÖRSÄKRAN OM ÖVERENSSTÄMMELSE

PegPerego S.p.A. försäkrar på eget ansvar att den  
aktuella artikeln har provkörts internt och  
godkänts enligt gällande föreskrifter hos externa  
och oberoende laboratorier.

### DATUM OCH PLATS FÖR UTSTÄLLANDET

Italien - 29.08.2011

Peg Perego S.p.A. via A. De Gasperi, 50  
20862 Arcore (MB) – ITALIA

## REGLER FÖR EN SÄKER KÖRNING

- För barnets säkerhet: innan fordonet sätts igång ska man noggrant läsa och följa instruktionerna härunder.
- Lär barnet att använda fordonet på korrekt sätt så att körningen blir säker och rolig.
  - Leksaken ska användas med försiktighet och därför krävs en förmåga att undvika att ramlar eller kollidera med föremål vilket kan skada användaren och andra personer.
  - Innan start ska man försäkra sig om att färdsträckan inte hindras av personer eller föremål.
  - Kör med händerna på styrstangen/ratten och håll alltid ögonen på vägen.
  - Bromsa i tid för att undvika krockar.

### OBS!

- Kontrollera att alla beslag/muttrar för fästning av hjulen sitter fast ordentligt.
- Om fordonet är verksamt i överbelastningstillstånd som t. ex. på fin sand, lerig mark eller mycket ojämn mark, kopplar strömbrytaren för överbelastning omedelbart från drivkraften. Försörjning av drivkraft startar igen några sekunder senare.
- Endast för fordon 12 och 24 Volt: i första hastighet är fordonet utrustat med differentiell effekt precis som riktiga bilar; på plana ytor och med bara ett barn ombord kan de två hjulen få olika hastighet och eventuell slirning/inbromsning av desamma.

HA ROLIGT UTAN AVBROTT: ha alltid en laddad batterisats som reserv, klar för användning.

## PROBLEM?

### FUNGERAR INTE FORDONET?

- Kontrollera att det inte finns fränkopplade kablar under gaspedalplattan.
- Kontrollera att tryckknappen för gaspedalen fungerar korrekt och byt ut den vid behov.
- Kontrollera att batteriet är anslutet till det elektriska systemet.

### HAR FORDONET INGEN DRIVKRAFT?

- Ladda batterierna. Om problemet kvarstår efter laddningen ska man låta ett servicecentrum kontrollera batterierna och batteriladdaren.

## SERVICETJÄNST

PEG PEREGO erbjuder efter försäljningen en direkt servicejänst eller servicecentrum via ett nätverk av auktoriserade servicecentrum för eventuella reparationer eller utbyten och försäljning av originalreservdelar.

För kontaktinformation till dessa servicecentrum, se informationen "Servicecentrum" som finns i förpackningen.

Vid kontakt med vår kundtjänst ska ni ha produktens serienummer nära tillhands. Konsultera reservdelssidan i bruksanvisningen för att identifiera serienumret.

PEG PEREGO står till tjänst för alla kunders behov. Därför är det oerhört viktigt och värdefullt för oss att få veta våra kunders åsikt, och blir vi väldigt tacksamma om ni efter att ha använt vår produkt skulle vilja fylla i FRÅGEFORMULÄR OM KONSUMENTENS TILLFREDSSTÄLLELSE som finns på Internet på följande adress:  
[www.pegperego.com](http://www.pegperego.com) och där ange eventuella kommentarer eller förslag.

## REKLAMATIONSRÄTT

Lekfordonet har två års reklamationsrätt. Reklamationsrätten täcker lekfordonets alla delar vid normalt och korrekt bruk. Läs därför igenom bruksanvisningen noga innan lekfordonet tas i bruk. Fyll i blanketten nedan och förvara bruksanvisningen tillsammans med inköpskvittot att användas i händelse av reklamation.

### Gör så här vid reklamation:

Vid ev. fel och brister bör du alltid kontakta inköpsstället. Av hänsyn till vår löpande kvalitetssäkring är det viktigt att du vid kontakt har nedanstående uppgifter om lekfordonet till hands. Om reklamationen inte kan klaras per telefon ska lekfordonet skickas till:

### Maki A/S

Haarupvej 22D

8600 Silkeborg

Denmark

Tel.nr: +45 44476603

Mobilnr: +45 40304228

E-post: [service@maki.dk](mailto:service@maki.dk)

Webb: [www.maki.dk](http://www.maki.dk)

Vi tar bara emot lekfordon för reparation efter överenskommelse. Lekfordon som översänds utan överenskommelse tas inte emot.

Reklamationsblankett:

Namn: \_\_\_\_\_

Adress: \_\_\_\_\_

Postnr/ort: \_\_\_\_\_

Kontaktperson: \_\_\_\_\_

Tel.nr: \_\_\_\_\_

### Uppgifter om lekfordonet:

Tillverkningskod (streckkodsnr): \_\_\_\_\_

Tillverkningsdatum: \_\_\_\_\_

Kontrollnr ("Controllo") \_\_\_\_\_

Inköpsdatum: \_\_\_\_\_

Reklamationens art: \_\_\_\_\_

\_\_\_\_\_

\_\_\_\_\_

Med vänlig hälsning  
Peg Pérego S.p.A./Maki A/S

## MONTERINGSINSTRUKTIONER

### OBSERVERA

MONTERINGSARBETET FÅR ENDAST UTFÖRAS AV VUXNA PERSONER.  
VAR FÖRSIKTIG NÄR DU TAR UT FORDONET UR FÖRPACKNINGEN.  
ALLA SKRUVAR OCH SMÅ DELAR FINNS I EN PÅSE INNE I FÖRPACKNINGEN BATTERIET KAN EVENTUELLT REDAN SITTA I FORDONET.

## MONTERING

- Före en av de två navkapslarna (med mittre fyrkantigt hål) på ett av de två hjulen med fyrkantigt hål.
- Vänd hjulet och sätt på drivenheten som visas i detalj (med sexkantig änddel) och passa de 4 stiften med hjulens hål.
- Sätt i en självläsande kåpa, fyrkantig invändigt, på den koniska insatsen som på bilden.
  - För in den fyrkantiga hjulaxeln i hålet på den självläsande kåpan och fäst de två komponenterna med hjälp av en hammare.
- För in hjulaxeln i hjulet som monterades innan från navkapselns sida.
- För in hjulaxeln med hjulet i hålet på kuggväxelmotorn bak på produkten.
  - Anpassa kuggväxelmotorns femkantiga del med drivenhetens femkantiga del. Tryck i botten för att fästa dem.
- Före den sista navkapseln med det mittre fyrkantiga hålet till det andra hjulet med det fyrkantiga hålet.
  - Vänd hjulet och sätt på drivenheten som visas i detalj (med rund änddel) och passa de 4 stiften med hjulens hål.
- För in hjulet på den fyrkantiga hjulaxeln och för in drivenhetens änddel (rund) i botten i hålet på karosseriet.
- För in den självläsande kåpan med den fyrkantiga invändiga delen i den svarta stifttryckaren.
- Placera produkten på vänster sida. Placera den koniska insatsen under hjulet som stöder på arbetsytan som på bilden. Stöd den svarta stifttryckaren på det övre hjulet och fäst hjulet med hjälp av en hammare.
- Sätt i den främre gaffeln på karosseriet som på bilden tills bulten fästs i delen under skyddet (se detaljen på bilden nedan).
- Gaffelns stift ska fästas i det böjda spåret som på ritningen.
- Sätt i muttern som erhålls i uttaget under det främre stänkskyddet. Sätt i den gängade bulten från den motsatta sidan.
- Skruva fast den gängade bulten för att fästa gaffeln till karosseriet och se till att muttern inte sticker ut från uttaget.
- Tryck på skyddet och haka fast den undre delen till gaffeln med hjälp av de två tungorna.
- Tryck ner styret i de tre hålen på gaffeln.
- Fäst styret med de två skruvarna som erhålls.
- Sätt i de två vridhandtagen på styret tills tungorna hakas fast (se detalj).
- Avlägsna signalhornets komponenter från lådan.
- Sätt i fjädern i styret och sedan i summern (genom att följa instruktionerna på illustrationen). Placera locket och läs sedan det hela med hylsan.
- Sätt dit de två resterande navkapslarna till det återstående hjulet (med runt hål).
- Sätt i en självläsande kåpa, rund invändigt, på den koniska insatsen som på bilden.
  - För in den återstående hjulaxeln i hålet på den självläsande kåpan och fäst de två komponenterna med hjälp av en hammare.
- Sätt i hjulet mellan framgaffelns rör och anpassa alla hål. För in hjulaxeln som på ritningen.
- För in den självläsande kåpan med den runda invändiga delen i den svarta stifttryckaren.
  - Placera produkten på sidan och håll sidan med kåpan på hjulaxeln vänd mot arbetsytan. Placera den koniska insatsen som på ritningen. Stöd den svarta stifttryckaren på den andra sidan och fäst hjulet med hjälp av en hammare.
- Anslut elanläggningens och batteriets kontakter.
- Placera sadeln genom att sätta dit tungan i karosseriet som på bilden. För in fästbulten i botten av det bakre hålet på karossen.
- Vrid fästbulten i läget B för att blockera sadeln.
- Fordonet är klart att använda. Tryck med foten på gaspedalen och håll båda händerna på styret. Lyft foten från pedalen för att stanna upp fordonet. Broms aktiveras automatiskt.

## BYTE AV BATTERIET

VARNING: RITNINGARNA ÖVER BATTERIET ÄR EXEMPEL. DITT BATTERI KAN SKILJA SIG FRÅN

## MODELLEN SOM VISAS. DET ÄNDRAR INTE SEKVENSERNA FÖR BYTE OCH LADDNING SOM ILLUSTRERAS.

- 28 • Vrid sadelns fästbult till läget A för att frigöra den. Lyft sadeln.
- 29 • Koppla ur elanläggningens och batteriets kontakter.
- 30 • Skär av bandet.
- 31 • Byt ut det urladdade batteriet med ett nytt som laddats under minst 14 timmar. Anmärk: det ersättande batteriet säljs endast med en effekt på 6V/6,6Ah. Det här äventyrar inte en annan funktion av fordonet.
- 32 • Koppla tillbaka kontakterna. Sätt tillbaka sadeln och vrid fästbulten till läget B.

### LADDNING AV BATTERIET

VARNING: LADDNING AV BATTERIET OCH ALLA INGREPP PÅ DET ELEKTRISKA SYSTEMET MÅSTE UTFÖRAS AV VUXNA PERSONER.

BATTERIET KAN LADDAS UTAN ATT MAN BEHÖVER TA UR DET UR LEKSAKEN.

- 33 • Koppla ur kontakten A på elanläggningen från kontakten B på batteriet genom att trycka på sidan.
- 34 • Sätt i batteriladdarens kontakt i ett hushållsuttag enligt instruktionerna i bilaga. Koppla kontakten B med kontakten C på batteriladdaren.
- 35 • När laddningen avslutats, koppla ur batteriladdaren från hushållsuttaget och koppla från kontakten C från kontakten B.
- 36 • Sätt i kontakten B i kontakten A tills den klickar på plats. Kom ihåg att alltid stänga och fästa sadeln.

## TÜRKÇE

**PEG PEREGO® bu ürünü tercih ettiğiniz için size teşekkür ediyor. 60 yılı aşkın bir süredir PEG PEREGO çocukları gezmeye götürüyor; doğar doğmaz o meşhur bebek arabaları ve pusetleri ile, daha sonra ise pedallı veya bataryalı eşsiz oyuncak arabaları ile.**

**Peg Perego dünyasındaki tüm ürün serisini, yenilikleri ve diğer bilgileri sitemizde bulabilirsiniz:**

[www.pegperego.com](http://www.pegperego.com)

### ÖNEMLİ BİLGİLER

Bu kullanım kılavuzunu, modelin kullanımına alışmak ve de çocuğunuza doğru, güvenli ve eğlenceli sürüşü öğretmek için dikkatlice okuyunuz. Daha sonraki herhangi bir gereksinim için kılavuzu saklayınız.

Aracın ilk kullanımında bataryayı 18 saat şarjda tutunuz. Bu işlemin yapılmaması, bataryada telafisi mümkün olmayan zararlara sebep olabilir.

- **yaş 1+**
- 1 kişilik araç
- 1 adet 6V 3,3Ah doldurulabilir sızdırmaz kurşun batarya
- 2 adet motorlu çekici tekerleği
- 1 adet 35 W motor
- 1. viteste 2,7 Km/s hız

Peg Perego istediği zaman bu yayında tanıtılmış modellere, teknik veya şirket içi sebeplerden dolayı değişiklik yapma hakkını saklı tutar.

### EMNİYET STANDARTLARI

Oyuncaklarımız Avrupa Birliği Konseyinin oyuncaklar için öngördüğü güvenlik niteliklerine ve "A.B.D. Tüketici Oyuncak Güvenliği Nitelikleri" ne uygundur. I.I.S.G. (İtalyan Oyuncak Güvenliği Kurumu) tarafından onaylanmıştır. Yolda seyir konusundaki trafik düzenlemelerine uygun olmadıklarından dolayı kamuya açık yollarda seyir edemezler.



### Peg Perego S.p.A. ISO 9001 Sertifikalıdır.

Bu sertifika ile müşterilere ve tüketicilere kurumun şeffaflık işleyişinin ve tam bir güven ortamının garantisini verilmektedir.

- Fonksiyonel özelliklerinden dolayı 12 aydan küçük olan çocuklara uygun değildir.
- **DIKKAT!** Aracın trafikte, su veya havuz yakınında veya dar alanlarda kullanılması, kullanıcıya ve/veya üçüncü şahıslarda ciddi yaralanmalara yol açabilir. Her zaman için bir yetişkinin gözetimi gereklidir.
- Oyuncak, kullanıcının ve üçüncü şahısların yaralanmasına yol açabilecek düşme ve devrilmeleri önlemek için ustalık gerektirdiğinden dikkatlice kullanılmalıdır.
- Aracın kullanımı esnasında çocuklar daima ayakbağı giymiş olmalıdır.
- Araç çalışırken çocukların ellerini, ayaklarını veya vücutlarının diğer uzuvlarını, giysilerini veya başka eşyalarını aracın hareketli kısımlarına koymadıklarına dikkat ediniz.
- Aracın motorlar, tesisatlar, düğmeler vs. gibi bileşenlerini asla islatmayınız.
- Aracın yakınında benzin veya başka yanıcı maddeler kullanmayınız.
- Bu araç, çift kişilik araçlar kategorisine girmediği takdirde kesinlikle sadece bir çocuk tarafından kullanılmalıdır.

### RAEE DİREKTİFİ (sadece AB)

- Bu araç kullanım ömrü sonunda RAEE olarak sınıflandırılmış bir atık teşkil eder ve bu nedenle kentsel bir atık olarak imha edilmemelidir; ayrı atık toplama tabi tutulmalıdır;
- Atığı tahsis edilen özel çevresel tecrit yerlerine teslim ediniz;
- Uygun şekilde imha edilmedikleri takdirde, bu ürünün elektrik bileşenlerinde bulunan tehlikeli maddeler insan sağlığı bakımından tehlike kaynağı oluşturur;
- Üzerinde çarpı işareti bulunan çöp bidonu, ürünün ayrı çöp toplama ile toplanması gerektiğini belirtir.



### BATARYANIN İMHASI

- Çevrenin korunmasına katkıda bulununuz.
- Kullanılmış batarya ev atıklarının arasına atılmamalıdır.
- Kullanılmış bataryaları toplama veya özel atık imha merkezine bırakabilirsiniz; yerel idarenizden bilgi alınız.



### UYARI- TİPİ 4,5 VOLT PİL

- PİL takma işlemi sadece yetişkinler tarafından yapılmalı ve denetlenmelidir. Çocukların pillerle oynamasına izin vermeyiniz.
- Piller bir yetişkin tarafından değiştirilmelidir.
- Sadece üretici tarafından belirtilen pil tipini kullanınız.
- +/- kutuplarının yönlerine riayet ediniz.
- Besleme klipslerine kısa devre yaptırmayınız, yangın ve patlama tehlikesi söz konusudur.
- Oyuncakın uzun bir süreliğine kullanılmayacak olması halinde pilleri daima çıkartınız.
- Pilleri ateşe atmayınız.
- Doldurulamaz özellikteki pilleri asla doldurmaya çalışmayınız.
- Eski ve yeni pilleri karışık kullanmayınız.
- Boş pilleri çıkartınız.
- Boş pilleri, yeniden dönüştürülmeleri için kullanılan pil toplama kutularına atınız.



### UYGUNLUK BEYANI

**ÜRÜN ADI**  
Ducati Mini

**ÜRÜN TANIMLAMA KODU**  
IGMD0001

#### REFERANS DÜZENLEMELER (esas)

2009/48/CE sayılı Genel Oyuncak Güvenliği Direktifi  
Standart No. EN 71 / 1 -2 -3  
Standart No. EN62115

2004/108/CE sayılı Elektromanyetik Uyum Direktifi  
Standart No. EN55022 – EN55014

2003/108/CE sayılı RAEE Avrupa Direktifi  
2002/95/CE sayılı RoHS Avrupa Direktifi  
2005/84/CE sayılı Ftalein Direktifi

Yolda seyir konusundaki trafik düzenlemelerine uygun olmadığından dolayı kamuya açık yollarda seyir edemez.

#### UYGUNLUK BEYANI

Peg Perego S.p.A., söz konusu ürünün şirket bünyesinde gerekli testlere ve yürürlükteki yasal düzenlemelerin öngördüğü bağımsız laboratuvar testlerine tabi tutulduğunu, kendi sorumluluğu altında, beyan etmektedir.

**VERİLİŞ YERİ VE TARİHİ**  
İtalya - 15.04.2009

Peg Perego S.p.A. via A. De Gasperi, 50  
20862 Arcore (MB) – ITALIA

## BATARYA İLE İLGİLİ UYARILAR

Batarya doldurma işlemi sadece yetişkinler tarafından yapılmalı ve denetlenmelidir.  
Çocukların batarya ile oynamasına izin vermeyiniz.

### BATARYANIN DOLDURULMASI

- Bataryayı şarj cihazıyla birlikte verilen bilgiler doğrultusunda ve 24 saati geçirmemeye dikkat ederek şarj ediniz.
- Araç hız kesmeye başladığında bataryayı zamanında şarj ederseniz, zararlılardan korunursunuz.
- Aracınızı uzun bir süre kullanmayacaksınız, bataryayı şarj etmeyi ve tesisatı ayırmayı unutmayınız; şarj işlemi her üç ayda bir tekrarlayınız.
- Batarya ters konumda şarj edilmemelidir.
- Bataryayı şarjda unutmayınız! Düzenli aralıklarla kontrol ediniz.
- Ürünle birlikte verilen şarj cihazını ve orijinal PEG PEREGO bataryasını kullanınız.
- Batarya sızdırmazdır ve bakım gerektirmez.

### DİKKAT

- BATARYA AŞINDIRICI ZEHİRLİ MADDELER İÇERİR.  
ELLE MÜDAHALE ETMEYİNİZ.
- Batarya asit bazlı elektrolit içermektedir.
- Bataryanın kutup başları arasında direk kontak oluşturmayınız, sert darbelerden kaçınınız: patlama ve/veya yangın tehlikesi söz konusudur.
- Şarj esnasında batarya gaz üretir. Bataryayı iyi havalandırılan bir yerde, ısı kaynaklarından ve yanıcı maddelerden uzakta şarj ediniz.
- Bitmiş batarya araçtan çıkartılmalıdır.
- Bataryanın giysilerin üstüne konulması tavsiye edilmez; zarar görebilirler.
- Sadece tavsiye edilen veya benzer tipte batarya veya akümülatör kullanınız.

### BİR AKINTI VARSA

Gözlerinizi koruyun; elektrolitle doğrudan temastan kaçınınız. Ellerinizi koruyun.  
Bataryayı bir plastik torbaya koyup batarya imha talimatlarını uygulayın.

### EĞER DERİNİZ VEYA GÖZLERİNİZ ELEKTROLİTLE BULAŞTIYSA

Bulaşmış bölgeyi akar haldeki bol su ile yıkayın.  
Hemen bir doktora danışın.

### ELEKTROLİT YUTULURSA

Ağzınızı çalkalayın ve tükürünüz.  
Hemen bir doktora danışın.

## ARACIN MUHAFAZASI VE BAKIMI

- Bu çocuk oyuncuğunu sıfırın altında sıcaklığa sahip yerlerde bırakmanız tavsiye edilmez. Eğer sıcaklığı sıfırın üstünde olan bir yere alınmadan kullanılırsa, oyuncuğun motoru ve aküsü tamir edilemez şekilde hasar görebilir.
- Düzenli olarak aracın durumunu, özellikle elektrik tesisatını, priz bağlantılarını, koruma kılıflarını ve şarj cihazını kontrol ediniz. Hasardan emin olunması halinde elektrikli araç ve şarj cihazı kullanılmamalıdır. Tamirat için sadece orijinal PEG PEREGO yedek parçalarını kullanınız.
- PEG PEREGO elektrik tesisatına elle müdahale edilmesi halinde hiçbir sorumluluk kabul edemez.
- Bataryaları veya aracı kalorifer, şömine, vb. ısı kaynakları yanında bırakmayınız.
- Aracı su, yağmur, kar vb. den koruyunuz; kum veya çamur üzerinde kullanım düğme, motor ve reduktöre zarar verebilir.
- Düzenli olarak, yatak, direksiyon donanımı, vb. hareket eden parçaları (ince yağ ile ) yağlayınız.
- Aracın yüzeyi nemli bir bezle, gerekirse aşındırıcı olmayan ev temizlik ürünleri ile temizlenebilir.
- Temizlik işlemleri sadece yetişkinler tarafından yapılmalıdır.
- PEG PEREGO'nun yetkisi olmaksızın, aracın mekanizmalarını ve motorunu asla sökmeyiniz.

## GÜVENLİ BİR SÜRÜŞ İÇİN KURALLAR

- Çocuğunuzun güvenliği için: aracı çalıştırmadan önce aşağıdaki talimatları dikkatlice okuyup uygulayınız.
- Güvenli ve eğlenceli bir sürüş için çocuğunuzu aracın doğru kullanımını öğretiniz.
  - Oyuncak, kullanıcının ve üçüncü şahısların yaralanmasına yol açabilecek düşme ve devrilmeleri önlemek için ustalık gerektirdiğinden dikkatlice kullanılmalıdır.
  - Yola çıkmadan önce parkur üzerinde insanlar ya da eşyalar bulunmadığından emin olunuz.
  - Gidonu/direksiyonu iki elle kavramak ve daima yola bakmak gereklidir.
  - Çarpışmaları önlemek için zamanında fren yapılır.

### DİKKAT!

- Tüm tekerlek vidalarının/somunlarının iyice sıkıştırılmış olduğunu kontrol ediniz.
- Aracın, yumuşak kum, çamur ya da çok gevşek toprak gibi aşırı yük bindirecek koşullarda hareket ettirilmesi durumunda elektrik akımı ani olarak kesilecektir. Aracın tekrar güç kazanması birkaç saniye sürecektir.
- Sadece 12 ve 14 Volt'luk araçlar için: İlk hızda, araç gerçek otomobillerdeki gibi diferansiyel etkisi ile donatılmıştır; düz zeminler üzerinde ve tek bir çocukla, iki tekerlek kayma/yavaşlama olasılığı ile birlikte çeşitli hızlara sahip olabilir.

KESİNTİSİZ EĞLENCE yedekte bir batarya setini devamlı dolu olarak kullanıma hazır tutunuz.

## SORUN MU VAR?

### ARAÇ ÇALIŞMIYORSA

- Hız pedalinin altındaki kablo bağlantılarının kesilmiş olup olmadığını kontrol edin
- Hız pedalinin çalışıp çalışmadığını kontrol edin ve çalışmıyorsa yeni parçayla değiştirin.
- Bataryanın elektrik aksamına takılı olup olmadığını kontrol edin.

### ARAÇ GÜÇ KAYBEDİYORSA

- Bataryaları doldurun. Sorun boldundan sonra da devam ediyorsa bataryayı ve batarya şarj cihazını ilgili bir merkeze kontrol ettirin.

## DESTEK HİZMETİ

PEG PEREGO olası tamiratlar, değişimler ve orijinal yedek parça satışları için, doğrudan veya yetkili bayiler ağı aracılığıyla, satış sonrası destek hizmeti vermektedir.  
"Destek merkezlerine" ulaşmak için bu kullanım kılavuzunun arka kapağına bakınız.

Herhangi bir rapor için, ürüne karşılık gelen seri numarasının elde bulundurulması gerekmektedir. Seri numarasını öğrenmek için yedek parçalar ile ilgili sayfaya bakınız.

Peg Perego olarak tüketicilerin her türlü gereksinimini en iyi şekilde karşılamak üzere daima onlara hizmet etmeye hazırız. Dolayısıyla, müşterilerimizin görüş ve önerileri bizim için son derece önemli ve değerlidir. Bu nedenle, bir ürünümüzü satın alıp kullandıktan sonra, görüş ve önerilerinizi bildirmek üzere Internet üzerinde [www.pegperego.com](http://www.pegperego.com) adresinde yer alan MÜŞTERİ MEMNUNİYETİ FORMUNU doldurursanız size gerçekten minnettar kalacağız.

## MONTAJ TALİMATLARI

### DİKKAT

MONTAJ İŞLEMLERİ SADECE YETİŞKİNLER TARAFINDAN YAPILMALIDIR.  
ARACI AMBALAJINDAN ÇIKARIRKEN DİKKAT EDİNİZ.  
BÜTÜN VİDALAR VE UFAK PARÇALAR AMBALAJIN İÇİNDEKİ BİR TORBANIN İÇİNDE BULUNMAKTADIR.  
BATARYA HÂLİHAZIRDA ARACIN İÇ KISMINA YERLEŞTİRİLMİŞ OLABİLİR.

### MONTAJ

- Jant kapaklarından birini (kare merkez delikli) kare delikli iki tekerlekten biri ile birleştiriniz.
- Tekerleği ters çeviriniz ve 4 adet pegi tekerleğin delikleri ile çakıştırarak, küçük şekilde gösterilen sökme takma aletini tatbik ediniz (altıgen şeklindeki uç kısım ile).
- Şekilde gösterildiği gibi, konik bileziğin üzerine kare iç kısma sahip kendiliğinden kilitlenen bir başlık takınız.
- Kendiliğinden kilitlenen başlığın deliğine kare aksı geçirin ve iki parçayı bir çekiç yardımıyla sabitleyiniz.
- Jant kapağı tarafından önceden monte edilen tekerleğe aksı geçirin.
- Ürünün arkasındaki motoredüktörün deliğine tekerlekli aksı takınız.
- Sökme takma aletinin beşgeni ile motoredüktörün besgenini çakıştırınız. İyice oturtmak için sonuna kadar itin.
- Kare merkez delik ile kalan jant kapağını kare delikli diğer tekerlek ile birleştiriniz.
- Tekerleği ters çeviriniz ve 4 adet pegi tekerleğin delikleri ile çakıştırarak, küçük şekilde gösterilen sökme takma aletini tatbik ediniz (yuvarlak şeklindeki uç kısım ile).
- Sökme takma aletinin uç kısmını (yuvarlak) kaportanın deliğine dibine kadar takarak, aks üzerine tekerleği geçirin.
- Kare iç kısma sahip kendiliğinden kilitlenen bir başlığı siyah topuz iticiye takınız.
- Ürünü sol tarafa yerleştiriniz. Şekilde gösterildiği gibi, çalışma düzlemi üzerine yaslanan tekerleğin altına konik bileziği yerleştiriniz. Üst tekerleğin üzerine siyah topuz iticiyi dayayınız ve bir çekiç yardımıyla tekerleği sabitleyiniz.
- Şekilde gösterildiği gibi, izgaranın altında yer alan kısımdaki pimin yuvasına kadar kaportaya ön dirseği takınız (aşağıdaki resimdeki ayrıntıya bakınız).
- Dirseğin pegi, şekilde gösterildiği gibi kavisli kenara oturmalıdır.
- Makine ile birlikte verilen somunu ön çamurluğun altındaki yuvaya takınız. Karşı taraftan dışı pimi takınız.
- Somunun yuvasından dışarı çıkmamasına dikkat ederek, kaportaya dirseği sabitlemek için dışı pimi vidalayınız.
- İki adet dış aracılığıyla alt kısmı dirseğe kancalayarak, izgarayı bastırarak tatbik ediniz.
- Dirseğin üç deliğine gidonu bastırarak takınız.
- Gidonu, makine ile birlikte verilen iki adet vida ile sabitleyiniz.
- Dişler kancalanana kadar gidon üzerine iki kol geçirin (küçük şekle bakınız).
- Kornanın parçalarını küçük kutusundan çıkartınız.
- Gidona önce yayı ve daha sonra kornayı takınız (şekillerle gösterilen sayfadaki talimatları takip ederek). Kapağı yerleştiriniz ve son olarak, tümünü halka somun ile kilitleyiniz.
- Kalan tekerleğe diğer iki jant kapağını (yuvarlak delikli) tatbik ediniz.
- Şekilde gösterildiği gibi, konik bileziğin üzerine yuvarlak iç kısma sahip kendiliğinden kilitlenen bir başlık takınız.
- Kendiliğinden kilitlenen başlığın deliğine kalan aksı geçirin ve iki parçayı bir çekiç yardımıyla sabitleyiniz.
- Tüm delikleri hizalayarak, ön dirseğin boruları arasına tekerleği takınız. Şekilde gösterildiği gibi, aksı geçirin.
- Yuvarlak iç kısma sahip kendiliğinden kilitlenen bir başlığı siyah topuz iticiye takınız.
- Aksın tarafını başlık çalışma düzlemine doğru dönük olacak şekilde tutarak, ürünü yan tarafa yerleştiriniz. Şekilde gösterildiği gibi, konik bileziği yerleştiriniz. Siyah topuz iticiyi diğer taraftan dayayınız ve bir çekiç yardımıyla tekerleği sabitleyiniz.
- Elektrik tesisatının ve bataryanın fişlerini bağlayınız.
- Şekilde gösterildiği gibi, kaportaya dışı takarak seleyi yerleştiriniz. Kaportanın arka deliğine dibe kadar tespit pimini geçirin.
- Seleyi kilitlemek için, B pozisyonunda tespit pimini

döndürünüz.

- 27 • Taşıt, kullanıma hazırdır. Gidon üzerine her iki elinizi de koyarak, gaz pedalına ayağınız ile basınız. Taşıtı durdurmak için, pedaldan ayağınızı kaldırınız. Fren, otomatik olarak çalışacaktır.

### BATARYANIN DEĞİŞTİRİLMESİ

- DİKKAT: BATARYALARIN ÇİZİMLERİ SADECE BİLGİ AMAÇLIDIR. BATARYANIZ ŞEKİLDE GÖSTERİLEN MODELDEN FARKLI OLABİLİR. BU, RESİMLE GÖSTERİLEN YENİSİ İLE DEĞİŞTİRMEVE ŞARJ SİRALARINI RİSKE ATMAZ.**
- 28 • Serbest bırakmak için, A pozisyonuna selenin tespit pimini döndürünüz. Seleyi yukarı kaldırınız.
- 29 • Elektrik tesisatının ve bataryanın fişlerinin bağlantısını kesiniz.
- 30 • Kordonu kesiniz.
- 31 • Boş olan bataryayı önceden en az 14 saat doldurulmuş yeni bir batarya ile değiştiriniz. NOT: yeni batarya, sadece 6V/6,6Ah'lık elektrik gücü ile satılmaktadır. Bu, taşıtın farklı bir şekilde çalışmasını tehlikeye atmaz.
- 32 • Fişleri yeniden bağlayınız. Seleyi yeniden yerleştiriniz ve tespit pimini B pozisyonuna döndürünüz.

### BATARYANIN DOLDURULMASI

- DİKKAT: BATARYANIN DOLDURULMASI VE ELEKTRİK AKSAMLARLA İLGİLİ BÜTÜN UYGULAMALAR YETİŞKİNLER TARAFINDAN YERİNE GETİRİLMELİDİR. BATARYAYI OYUNCAKTAN ÇIKARMADAN DA DOLDURABİLİRSİNİZ.**
- 33 • Yan taraftan bastırarak, bataryanın B fişinden elektrik tesisatının A fişinin bağlantısını kesiniz.
- 34 • Ekteki talimatlarını takip ederek, batarya şarj aletinin fişini dahili bir prize takınız. Fişi B batarya şarj aletinin fişi C ile bağlayınız.
- 35 • Şarj etme işlemi sona erdiği zaman, batarya şarj aletini dahili prizden çıkartınız, daha sonra fişin C fişten B bağlantısını kesiniz.
- 36 • Çıt sesi gelene kadar, fişi B fişe A takınız. İşlemler sona erdiği zaman, seleyi kapatmayı ve sabitlemeyi hiçbir zaman unutmayınız.

## РУССКИЙ

**Компания PEG PEREGO® благодарит вас за то, что вы выбрали это изделие. Вот уже 60 лет, как компания PEG PEREGO гуляет с детьми. Сразу после рождения - на своих детских колясках, затем на прогулочных, а позже - на pedalных и электрических игрушках.**

**Ознакомьтесь с полной гаммой продукции, новиками и другой информацией о мире компании Peg Perego на нашем сайте**

[www.pegperego.com](http://www.pegperego.com)

### ВАЖНАЯ ИНФОРМАЦИЯ

Внимательно прочитайте настоящую инструкцию, чтобы ознакомиться с моделью и научить вашего ребенка правильно, безопасно и увлекательно вожждению. Сохраните инструкцию для будущего использования.

Перед использованием игрушки в первый раз заряжайте батарею в течение 18 часов. Несоблюдение этого требования может непоправимо повредить батарею.

- лет 1+
- Игрушка для 1 ребенка
- 1 Необслуживаемая, свинцовая, перезаряжаемая батарея 6V 3,3Ah
- 2 ведущих колеса
- 1 двигатель 35 Вт-
- Скорость движения на 1-й скорости 2,7 км/ч

Компания Peg Perego оставляет за собой право внести в любой момент изменения в модели и данные, приведенные в настоящем издании, по причинам технического или корпоративного характера.

### ДЕКЛАРАЦИЯ СООТВЕТСТВИЯ

**НАИМЕНОВАНИЕ ИЗДЕЛИЯ**  
Ducati Mini

**ИДЕНТИФИКАЦИОННЫЙ КОД ИЗДЕЛИЯ**  
IGMD0001

**НОРМАТИВНО-СПРАВОЧНЫЕ ДОКУМЕНТЫ (исходные)**

Общая директива о безопасности игрушек  
2009/48/EC  
Стандарт EN 71 / 1 -2 -3  
Стандарт EN62115

Директива об электромагнитной совместимости  
2004/108/EC  
Стандарты EN55022 – EN55014

Европейская директива об отходах электрического и электронного оборудования (WEEE) 2002/95/EC

Европейская директива об ограничении опасных веществ RoHS 2002/95/EC  
Директива по фталатам 2005/84/EC

Изделие не соответствует правилам дорожного движения, поэтому оно не может передвигаться по общественным дорогам.

### ДЕКЛАРАЦИЯ СООТВЕТСТВИЯ

Компания PegPerego S.p.A. с полной ответственностью заявляет, что указанное изделие прошло внутривзводские испытания и было утверждено в соответствии с действующими нормами в независимых лабораториях третьих сторон.

**ДАТА И МЕСТО ВЫДАЧИ**

Италия - 29.08.2011

Peg Perego S.p.A. via A. De Gasperi, 50  
20862 Arcore (MB) – ITALIA

### НОРМЫ БЕЗОПАСНОСТИ

Наши игрушки соответствуют Европейским нормам по безопасности игрушек (требованиям по безопасности, предусмотренным Советом ЕЭС) и спецификации "U.S. Consumer Toy Safety Specification". Они также одобрены организацией I.I.S.G. (Итальянским институтом по безопасности игрушек). Они не соответствуют правилам дорожного движения, поэтому они не могут передвигаться по общественным дорогам.



**Peg Perego S.p.A. сертифицирована по норме ISO 9001.**

Сертификация гарантирует заказчикам и потребителям, что компания работает, соблюдая принципы гласности и доверия.

- Игрушка не предназначена для детей меньше 12 месяцев из-за ее функциональных характеристик.
- **ВНИМАНИЕ!** Использование транспортного средства на дорогах общего пользования, вблизи водоемов или бассейнов, либо в замкнутом пространстве чревато травмированием пользователей и/или третьих лиц. Необходимо использовать его под надзором взрослого.
- Используйте игрушку с осторожностью, так как управление требует определенного мастерства, во избежание падения, столкновений, причинения вреда пользователю и третьим лицам.
- При вождении игрушки дети должны всегда быть обутыми.
- При работе игрушки обратите внимание на то, чтобы дети не помешали руки, ноги или другие части тела, одежду или другие предметы вблизи движущихся частей.
- Ни в коем случае не смачивайте такие компоненты игрушки, как двигатели, системы, кнопки и т.д.
- Не использовать бензин или прочие воспламеняющиеся вещества вблизи игрушки.
- Игрушкой должен пользоваться обязательно один ребенок, если она не входит в категорию игрушки для двух детей.

### ДИРЕКТИВА WEEE (только для Евросоюза)

- В конце своего срока службы это изделие будет являться электронно-электрическим отходом, поэтому его нельзя будет утилизировать, как обычный городской отход, а необходимо подвергать дифференциации вторсырья;
- Сдавайте отход в специально предназначенные центры;
- Наличие опасных веществ, содержащихся в электрических компонентах этого изделия, превращает его в источник потенциальной опасности для здоровья человека и для окружающей среды в случае неправильной утилизации;
- Перечеркнутый мусорный контейнер указывает на то, что изделие подлежит дифференцированной утилизации.



### УТИЛИЗАЦИЯ БАТАРЕИ

- Позаботьтесь о природе!
- Отработанную батарею не следует выбрасывать вместе с домашним мусором.
- Вы можете ее сдать в центр сбора отработанных батарей или утилизации специальных отходов; для справки обратитесь в местную администрацию.



### ПРЕДУПРЕЖДЕНИЯ БАТАРЕЙКИ ТИПА 4,5 ВОЛЬТ

- Установку батареек должны выполнять только взрослые или под надзором взрослых. Не позволяйте детям играть с батарейками.
- Батарейки должны заменять взрослые.
  - Используйте только тип батарейки, указанный изготовителем.
  - Соблюдайте полярность +/-
  - Не вызывайте короткое замыкание клемм питания, так как существует опасность пожара или взрыва.
  - Всегда вынимайте батарейки, если игрушка не будет долго использоваться.
  - Не бросайте батарейки в огонь.
  - Ни в коем случае не пытайтесь перезарядить батарейки, не предназначенные для перезарядки.
  - Не смешивайте старые и новые батарейки.
  - Удалите отработанные батарейки.
  - Положите отработанные батарейки в специальные емкости для их сбора и переработки.



## ПРЕДУПРЕЖДЕНИЯ ПО БАТАРЕЕ

Зарядка батареи должны выполнять только взрослые, только взрослым разрешается следить за процессом зарядки.  
Не позволяйте детям играть с батареями.

### ЗАРЯДКА БАТАРЕИ

- Зарядите батарею согласно инструкции, приложенной к зарядному устройству, в любом случае не заряжайте ее больше 24 часов.
- Сразу подзарядите батарею, как только игрушка начнет ехать медленнее, таким образом, батарея не повредится.
- Если вы долго не будете пользоваться игрушкой, не забывайте зарядить батарею и оставить ее отключенной от системы. Повторяйте операцию перезарядки минимум раз в три месяца.
- Батарею не следует заряжать в перевернутом положении.
- Не забывайте о перезаряжающейся батарее! Периодически проверяйте ее.
- Используйте только поставленное в комплекте зарядное устройство и фирменные батареи компании PEG PEREGO.
- Батарея герметичная и необслуживаемая.

### ВНИМАНИЕ

- БАТАРЕЯ СОДЕРЖИТ ВРЕДНЫЕ КОРРОЗИЙНЫЕ ВЕЩЕСТВА. НЕ ВЫВОДИТЕ ЕЕ ИЗ СТРОЯ.
- Батарея содержит электролит на кислотной основе.
- Не замыкайте клеммы батареи, избегайте сильных ударов: опасность взрыва и/или воспламенения.
- Во время зарядки батарея вырабатывает газ. Заряжайте ее в хорошо вентилируемом месте, вдали от источников тепла и воспламеняющихся веществ.
- Отработанную батарею следует снять из игрушки.
- Не рекомендуется прикладывать батарею к одежде, поскольку она может повредить ее.
- Используйте лишь только батареи или зарядные устройства рекомендованного или аналогичного типа.

### В СЛУЧАЕ УТЕЧКИ

Защитите глаза; избегайте непосредственный контакт с электролитом: защитите руки.  
Кладите батарею в полиэтиленовую сумку и выполните инструкцию по сдаче батарей в утиль.

### В СЛУЧАЕ КОНТАКТА КОЖИ ИЛИ ГЛАЗ С ЭЛЕКТРОЛИТОМ

Промыть большим количеством проточной воды поврежденный участок.  
Немедленно обратитесь к врачу.

### В СЛУЧАЕ ПРОГЛАТЫВАНИЯ ЭЛЕКТРОЛИТА

Прополощите рот и выплюньте.  
Немедленно обратитесь к врачу.

## ОБСЛУЖИВАНИЕ И УХОД ЗА ИГРУШКОЙ

- Не рекомендуется оставлять игрушку при температуре ниже нуля. Использование при отрицательной температуре может вызвать необратимые повреждения мотора и батареи.
- Периодически проверяйте состояние игрушки, особенно электрической системы, подключение разъемов, защитные крышки и зарядное устройство. При обнаружении явных дефектов электрическую игрушку и зарядное устройство не следует использовать. Для ремонта применяйте только фирменные запасные части производства компании PEG PEREGO.
- Компания PEG PEREGO не несет никакой ответственности в случае вывода из строя электрической системы.
- Не оставляйте батареи или игрушку вблизи таких источников тепла, как отопительных батарей, каминов и т.д.
- Защитите игрушку от воды, дождя, снега и т.д.; ее эксплуатация по песку или грязи может повредить кнопки, двигатели и редукторы.
- Периодически смажьте (легким маслом) движущиеся части, такие как подшипники, руль и т.д.
- Наружная поверхность игрушки можно чистить влажной тканью и, при необходимости, не абразивными бытовыми моющими средствами.
- Операции по чистке должны выполнять только взрослые.
- Ни в коем случае не разбирайте механизмы игрушки или двигателя, если на то не имеет разрешение компании PEG PEREGO.

## ПРАВИЛА БЕЗОПАСНОГО ВОЖДЕНИЯ

- Для безопасности вашего ребенка: перед включением игрушки прочтите и тщательно выполняйте настоящую инструкцию.
- Научите вашего ребенка правильно пользоваться игрушкой для ее безопасного и приятного управления.
  - Используйте игрушку с осторожностью, так как управление требует определенного мастерства, во избежание падения, столкновений, причинения вреда пользователю и третьим лицам.
  - Перед началом езды убедитесь, что на пути следования нет людей или предметов.
  - При вождении держите руки на руле и всегда смотрите на дорогу.
  - Тормозите заблаговременно во избежание столкновений.

### ВНИМАНИЕ!

- Убедитесь в том, что все крепежные накладки и гайки колес надежно закреплены.
- Если игрушка работает в условиях перегрузки, например на мягком песке, грязи или очень неровных поверхностях, выключатель перегрузки немедленно снижает мощность. Поддача мощности будет восстановлена спустя несколько секунд.
- Только для игрушек на 12 и 24 Вольт: на первой скорости игрушка имеет эффект дифференциала, как и настоящие автомобили; на ровном грунте и с одним лишь ребенком на борту, два колеса могут крутиться с разной скоростью, с возможным их проскальзыванием или замедлением.

РАЗВЛЕЧЕНИЕ БЕЗ ПЕРЕРЫВОВ: держите запасной комплект заряженных батарей готовым к применению.

## ЧТО-ТО НЕ ТАК??

### ИГРУШКА НЕ РАБОТАЕТ?

- Проверьте, не отсоединились ли кабели под пластиной акселератора.
- Проверьте исправность кнопки акселератора и при необходимости замените ее.
- Убедитесь, что батарея подключена к электрической системе.

### У ИГРУШКИ МАЛО МОЩНОСТИ?

- Зарядите батареи. Если после зарядки проблема не устранилась, сдайте батареи и зарядное устройство на проверку в сервисный центр.

## СЛУЖБА ОБСЛУЖИВАНИЯ

Компания PEG PEREGO предлагает услуги службы послепродажного обслуживания, непосредственно или через сеть уполномоченных сервисных центров, для выполнения ремонта, замены и продажи фирменных запасных частей.  
Чтобы связаться с сервисными центрами смотрите проспект "Сервисные центры", имеющийся в упаковке.

При любом обращении необходимо сообщить серийный номер вашего устройства. Для его определения обратитесь к странице, посвященной запасным частям.

Peg Perago находится к услугам своих клиентов для полного удовлетворения всех их требований. Поэтому, для нас очень важно знать мнение наших клиентов. В связи с этим мы будем вам признательны, если после использования нашего изделия вы заполните АНКЕТУ ОБ УДОВЛЕТВОРЕННОСТИ ПОТРЕБИТЕЛЯ, которую можно найти на сайте в Интернете: [www.pegperago.com](http://www.pegperago.com), высказывая свои замечания или рекомендации.

## ИНСТРУКЦИЯ ПО СБОРКЕ

### ВНИМАНИЕ

ОПЕРАЦИИ ПО МОНТАЖУ ДОЛЖНЫ ВЫПОЛНЯТЬ ТОЛЬКО ВЗРОСЛЫЕ. БУДЬТЕ ВНИМАТЕЛЬНЫ ПРИ ИЗВЛЕЧЕНИИ ИГРУШКИ ИЗ УПАКОВКИ. ВСЕ ВИНТЫ И МЕЛКИЕ ДЕТАЛИ НАХОДЯТСЯ В ПАКЕТЕ ВНУТРИ УПАКОВКИ. БАТАРЕЯ МОЖЕТ БЫТЬ УЖЕ УСТАНОВЛЕНА НА ИГРУШКУ.

### МОНТАЖ

- Соедините один из двух колпаков ступицы колеса (с квадратным центральным отверстием) с одним из двух колес с квадратным отверстием.
- Переверните колесо и установите ведущую деталь, показанную на уменьшенном изображении (с шестигранным концом) так, чтобы 4 выступа вошли в отверстия колеса.
- Вставьте самоблокирующийся колпачок с квадратной внутренней частью на коническую втулку, как показано на изображении. Вставьте квадратную ось в отверстие самоблокирующегося колпачка и молотком скрепите оба компонента.
- Вставьте ось в ранее собранное колесо со стороны колпака.
- Вставьте ось с колесом в отверстие мотор-редуктора сзади изделия. Пятиугольное отверстие мотор-редуктора должно совпасть с пятиугольником ведущей детали. Нажмите до защелкивания.
- Прикрепите оставшийся колпак ступицы колеса с квадратным центральным отверстием ко второму колесу с квадратным отверстием. Переверните колесо и установите ведущую деталь, показанную на уменьшенном изображении (с круглым концом) так, чтобы 4 выступа вошли в отверстия колеса.
- Наденьте колесо на квадратную ось, задвинув до упора в отверстие рамы (круглый) конец ведущей детали.
- Вставьте самоблокирующийся колпачок с квадратной внутренней частью в черное нажимное приспособление колпака.
- Положите изделие на левую сторону. Установите коническую втулку под колесо, которое опирается на рабочую поверхность, как показано на изображении. Поставьте на верхнее колесо черное нажимное приспособление колпака и молотком закрепите колесо.
- Наденьте, как показано на изображении, переднюю вилку на раму до защелкивания штыря в нижней части обшивки (см. детальное изображение на следующем рисунке).
- Выступ вилки должен войти в изогнутый шлиц, как показано на рисунке.
- Вставьте в гнездо под передним крылом гайку, которая входит в комплект поставки. С противоположной стороны вставьте резьбовой палец.
- Закрутите резьбовой палец, чтобы закрепить вилку на раме, при этом следите за тем, чтобы гайка не сместилась из своего гнезда.
- Установите с усилием обшивку, зацепив нижнюю часть за вилку с помощью двух шпонок.
- Вставьте с усилием руль в три отверстия вилки.
- Закрепите руль двумя винтами, которые входят в комплект поставки.
- Наденьте две ручки на руль до защелкивания шпонок (см. деталь).
- Выньте детали клаксона из соответствующей коробки.
- Вставьте в руль пружину, а затем - зуммер (руководствуясь инструкцией отдельного вкладыша). Установите крышку, затем зафиксируйте всё с помощью обоймы.
- Наденьте на оставшееся колесо два последних колпака (с круглым отверстием).
- Вставьте самоблокирующийся колпачок с круглой внутренней частью в коническую втулку, как показано на изображении. Вставьте оставшуюся ось в отверстие самоблокирующегося колпачка и молотком скрепите оба компонента.
- Вставьте колесо между трубок передней вилки, выравнивая между собой все отверстия. Вставьте ось, как показано на рисунке.
- Вставьте самоблокирующийся колпачок с круглой внутренней частью в черное нажимное приспособление колпака. Положите изделие набок, при этом ось

должна быть повернута колпачком в сторону рабочей поверхности. Установите коническую втулку, как показано на рисунке. Поставьте с другой стороны черное нажимное приспособление колпака и молотком закрепите колесо.

- 24 • Соедините штекеры электрической системы и аккумуляторной батареи.
- 25 • Установите седло, вставив шпонку в раму, как показано на изображении. Закрутите до упора крепежный штифт в заднее отверстие рамы.
- 26 • Поверните крепежный штифт в положение В, чтобы заблокировать седло.
- 27 • Мотоцикл готов к использованию. Держась обеими руками за руль, нажмите ногой на педаль акселератора. Чтобы остановить мотоцикл, поднимите ногу с педали. Тормоз срабатывает автоматически.

## ЗАМЕНА БАТАРЕИ

ВНИМАНИЕ: ИЗОБРАЖЕНИЯ БАТАРЕЙ ПРИВЕДЕНЫ ТОЛЬКО ДЛЯ НАГЛЯДНОСТИ. ВАША АККУМУЛЯТОРНАЯ БАТАРЕЯ МОЖЕТ ОТЛИЧАТЬСЯ ОТ ИЗОБРАЖЕННОЙ МОДЕЛИ. ПРИ ЭТОМ ОПИСАННЫЙ ПОРЯДОК ЗАМЕНЫ И ЗАРЯДКИ НЕ МЕНЯЕТСЯ.

- 28 • Поверните крепежный штифт седла в положение А, чтобы разблокировать его. Поднимите седло.
- 29 • Отсоедините штекеры электрической системы и аккумуляторной батареи.
- 30 • Разрежьте полосу.
- 31 • Замените разряженную батарею новой, которую предварительно зарядите в течение не менее 14 часов. ПРИМЕЧАНИЕ: в продаже имеется только запасная батарея электрической мощностью 6 В / 6,6 Ач. Это не влияет на работу мотоцикла.
- 32 • Снова соедините штекеры. Установите седло обратно и поверните крепежный штифт в положение В.

## ЗАРЯДКА БАТАРЕИ

ВНИМАНИЕ: ЗАРЯДКУ БАТАРЕИ И ЛЮБЫЕ РАБОТЫ НА ЭЛЕКТРИЧЕСКОЙ СИСТЕМЕ ДОЛЖНЫ ВЫПОЛНЯТЬ ВЗРОСЛЫЕ. БАТАРЕЮ МОЖНО ТАКЖЕ ЗАРЯЖАТЬ, НЕ СНИМАЯ ЕЕ С ИГРУШКИ.

- 33 • Отсоедините штекер А электрической системы от штекера В аккумуляторной батареи, нажав по бокам.
- 34 • Вставьте штекер зарядного устройства в домашнюю розетку, руководствуясь прилагаемыми инструкциями. Подключите штекер В к штекеру С зарядного устройства.
- 35 • После окончания зарядки выньте зарядное устройство из домашней розетки, затем отсоедините штекер С от штекера В.
- 36 • Вставьте до упора (до щелчка) штекер В в штекер А. После завершения данных операций не забудьте закрыть и закрепить седло.

# ΕΛΛΗΝΙΚΑ

Η PEG PEREGO® σας ευχαριστεί που προτιμάτε το προϊόν αυτό. Εδώ και πάνω από 60 χρόνια η PEG PEREGO πηγαίνει βόλτες τα παιδιά. Μόλις γεννηθείτε в μέτα πολυκαρτόσια, στη συνέχεια με τα καρτοσάκια περιπάτου και ακόμη μετά, με τα παιχνίδια με πετάλια και με μπαταρία.

Ανακαλύψτε την πλήρη γκάμα των προϊόντων, τις καινοτομίες και τις άλλες πληροφορίες του κόσμου Peg Perego στην ιστοσελίδα μας

www.pegperego.com

## ΣΗΜΑΝΤΙΚΕΣ ΠΛΗΡΟΦΟΡΙΕΣ

Διαβάστε προσεκτικά το παρόν εγχειρίδιο οδηγιών για να εξοικειωθείτε με τη χρήση του μοντέλου και να μάθετε στο παιδί σας μια σωστή, ασφαλή και διασκεδαστική οδήγηση. Φυλάξτε στη συνέχεια το εγχειρίδιο για κάθε μελλοντική αναφορά.

Πριν να χρησιμοποιήσετε το όχημα για πρώτη φορά, φορτίστε τη μπαταρία για 18 ώρες. Η μη τήρηση αυτής της διαδικασίας θα μπορούσε να προκαλέσει ανεπιθύμητες βλάβες στη μπαταρία.

- **ΕΤΩΝ 1+**
- Όχημα 1 θέσης
- 1 επαναφορτιζόμενη στεγανή μπαταρία μολβότων 6V 3,3Ah
- 2 κινητήριες τροχές
- 1 κινητήρας 35W
- Ταχύτητα στην 1η ταχύτητα 2,7 Km/h

Η Peg Perego διατηρεί το δικαίωμα να επιφέρει οποιαδήποτε στιγμή μεταβολές σε μοντέλα και δεδομένα που περιγράφονται στην παρούσα δημοσίευση, για λόγους τεχνικής επιχειρηματικής φύσης.

## ΔΗΛΩΣΗ ΣΥΜΜΟΡΦΩΣΗΣ

**ΟΝΟΜΑΣΙΑ ΤΟΥ ΠΡΟΪΟΝΤΟΣ**  
Ducati Mini

**ΚΩΔΙΚΟΣ ΠΡΟΣΔΙΟΡΙΣΜΟΥ ΤΟΥ ΠΡΟΪΟΝΤΟΣ**  
IGMD0001

**ΚΑΝΟΝΙΣΜΟΙ ΑΝΑΦΟΡΑΣ (προέλευση)**  
Γενική Οδηγία περί Ασφάλειας των Παιχνιδιών  
2009/48/ΕΚ  
Πρότυπο EN 71 / 1 - 2 - 3  
Πρότυπο EN62115

Οδηγία περί Ηλεκτρομαγνητικής Συμβατότητας  
2004/108/ΕΚ  
Πρότυπο EN55022 – EN55014

Ευρωπαϊκή Οδηγία ΑΗΗΣ 2003/108/ΕΚ  
Ευρωπαϊκή Οδηγία RoHS 2002/95/ΕΚ  
Οδηγία Α Φθαλικών ενώσεων 2005/84/ΕΚ

Δεν είναι συμβατό με τις διατάξεις των κανόνων οδικής κυκλοφορίας και ως εκ τούτου δεν μπορεί να κυκλοφορεί σε δημόσιους δρόμους.

### ΔΗΛΩΣΗ ΣΥΜΜΟΡΦΩΣΗΣ

Η Peg Perego S.p.A. δηλώνει υπεύθυνα ότι το συγκεκριμένο προϊόν έχει υποβληθεί σε τεστ έγκρισης εντός του εργοστασίου και έχει εγκριθεί σύμφωνα με τους ισχύοντες κανονισμούς σε εξωτερικά και ανεξάρτητα εργαστήρια.

**ΗΜΕΡΟΜΗΝΙΑ ΚΑΙ ΤΟΠΟΣ ΕΚΔΟΣΗΣ**  
ITALIA - 29.08.2011

Peg Perego S.p.A. via A. De Gasperi, 50  
20862 Arcore (MB) – ITALIA

## ΚΑΝΟΝΕΣ ΑΣΦΑΛΕΙΑΣ

Τα παιχνίδια μας είναι συμβατά με τα Ευρωπαϊκά Πρότυπα Ασφάλειας για τα παιχνίδια (κριτήρια ασφαλείας που προβλέπονται από το Συμβολίο της ΕΟΚ) και από την "U.S. Consumer Toy Safety Specification". Είναι εγκεκριμένα από το I.I.S.G. (Ιταλικό Ινστιτούτο της Ασφάλειας Παιχνιδιών). Δεν είναι συμβατά με τις διατάξεις των κανόνων οδικής κυκλοφορίας και ως εκ τούτου δεν μπορούν να κυκλοφορούν σε δημόσιους δρόμους.



Η Peg Perego S.p.A. είναι πιστοποιημένη κατά ISO 9001.

Η πιστοποίηση παρέχει στους πελάτες και τους καταναλωτές την εγγύηση μιας διαφάνειας και εμπιστοσύνης στον τρόπο με τον οποίο ο δουλεύει η εταιρεία.

- Φορτίστε τη μπαταρία ακολουθώντας τις οδηγίες που επισυνάπτονται με το φορτιστή μπαταριών και σε κάθε περίπτωση μην υπερβαίνετε τις 12 ώρες.
- **ΠΡΟΣΟΧΗ!** Η χρήση του οχήματος σε δημόσιους δρόμους ή κοντά σε τρεχούμενα νερά ή πισίνες ή σε περιορισμένους χώρους, μπορεί να προκαλέσει κίνδυνο τραυματισμών στους χρήστες και / ή σε τρίτους. Είναι πάντα απαραίτητη η επίβλεψη ενός ενήλικου.
- Το παιχνίδι πρέπει να χρησιμοποιείται με προσοχή, καθώς απαιτείται μεγάλη ικανότητα, έτσι ώστε να αποφευχθούν πτώσεις ή συγκρούσεις που μπορούν να προκαλέσουν τραυματισμούς στο χρήστη και σε τρίτους.
- Τα παιδιά πρέπει πάντα να φορούν παπούτσια κατά τη διάρκεια της χρήσης του οχήματος.
- Όταν το όχημα λειτουργεί προσέξτε να μην βάζουν τα παιδιά χέρια, πόδια ή άλλα μέρη του σώματός τους, ρούχα ή άλλα πράγματα, κοντά στα μέρη που κινούνται.
- Μην βρέχετε ποτέ τα εξαρτήματα του οχήματος όπως κινητήρες, μονάδες, πλ. κτ.α, κλπ.
- Κοντά στο όχημα μην χρησιμοποιείτε βενζίνη ή άλλες εύφλεκτες ουσίες.
- Το όχημα πρέπει να χρησιμοποιείται αποκλειστικά από ένα μόνο παιδί εφόσον δεν εντάσσεται στην κατηγορία των οχημάτων δοξείων.

## ΟΔΗΓΙΑ ΑΗΗΣ (μόνο ΕΕ)

- Το προϊόν αυτό (στο τέλος της ζωής του αποτελεί απόβλητο ταξινομημένο ΑΗΣΣ και ως εκ τούτου δεν πρέπει να διατεθεί ως αστικό απόβλητο, αλλά πρέπει να υποβληθεί σε διαφοροποιημένη συλλογή.
- Παραδώστε το απόβλητο στις ειδικές, αρμόδιες οικολογικές ζώνες.
- Η παρούσα επικίνδυνων ουσιών που περιέχονται στα ηλεκτρικά μέρη του προϊόντος αυτο αποτελεί πηγή πιθανού κινδύνου για την ανθρώπινη υγεία και για το περιβάλλον εάν τα προϊόντα δεν διατεθούν σωστά ως απόβλητα.
- Ο διαγραμμαμένος κώδικος δεχθεί ότι το προϊόν πρέπει να υποβληθεί σε διαφοροποιημένη συλλογή.



## ΔΙΑΘΕΣΗ ΤΗΣ ΜΠΑΤΑΡΙΑΣ

- Συμβάλλετε στην προστασία του περιβάλλοντος.
- Η μεταχειρισμένη μπαταρία, δεν πρέπει να απορριπτεί μαζί με τα οικιακά απορρίμματα.
- Μπορείτε να την αφήσετε σε ένα κέντρο συλλογής μεταχειρισμένων μπαταριών διάθεσης ειδικών απορριμμάτων· πληροφορηθείτε σχετικά από το δμο σας.



## ΠΡΟΕΙΔΟΠΟΙΗΣΕΙΣ ΜΠΑΤΑΡΙΩΝ 4,5 VOLT

- Η τοποθέτηση των μπαταριών πρέπει να γίνεται και να επιβλέπεται μόνον από ενήλικες. Μην αφήνετε τα παιδιά να παίζουν με τις μπαταρίες.
- Οι μπαταρίες πρέπει να αντικαθίστανται από έναν ενήλικα.
  - Χρησιμοποιείτε μόνον τον τύπο μπαταρίας που προσδιορίζεται από τον κατασκευαστή.
  - Ακολουθήστε την πολικότητα +/-
  - Μην βραχυκυκλώνετε τους ακροδέκτες τροφοδοσίας, κίνδυνος πυρκαγιάς έκρηξης.
  - Να βγάζετε πάντα τις μπαταρίες όταν το παιχνίδι δεν χρησιμοποιείται για μεγάλη χρονική περίοδο.
  - Μην πετάτε τις μπαταρίες στη φωτιά.
  - Μην προσπαθείτε ποτέ να επαναφορτίσετε τις μπαταρίες εάν δεν είναι επαναφορτιζόμενες.
  - Μην ανακατεύετε μαζί παλιές και νέες μπαταρίες.
  - Αφαιρέστε τις άδειες μπαταρίες.
  - Πετάξτε τις άδειες μπαταρίες στους ειδικούς περιέκτες για την ανακύκλωση των μεταχειρισμένων μπαταριών.







## ΟΔΗΓΙΕΣ ΣΥΝΑΡΜΟΛΟΓΗΣΗΣ

### ΠΡΟΣΟΧΗ

ΟΙ ΕΡΓΑΣΙΕΣ ΣΥΝΑΡΜΟΛΟΓΗΣΗΣ ΠΡΕΠΕΙ ΝΑ ΕΚΤΕΛΟΥΝΤΑΙ ΜΟΝΟΝ ΑΠΟ ΕΝΗΛΙΚΕΣ. ΠΡΟΣΟΧΗ ΟΤΑΝ ΘΑ ΒΓΑΛΕΤΕ ΤΟ ΟΧΗΜΑ ΑΠΟ ΤΗ ΣΥΣΚΕΥΑΣΙΑ. ΟΛΕΣ ΟΙ ΒΙΔΕΣ ΚΑΙ ΤΑ ΜΙΚΡΑ ΤΕΜΑΧΙΑ ΒΡΙΣΚΟΝΤΑΙ ΣΕ ΕΝΑ ΣΑΚΟΥΛΑΚΙ ΣΤΟ ΕΣΩΤΕΡΙΚΟ ΤΗΣ ΣΥΣΚΕΥΑΣΙΑΣ. Η ΜΠΑΤΑΡΙΑ ΜΠΟΡΕΙ ΝΑ ΕΙΝΑΙ ΗΔΗ ΤΟΠΟΘΕΤΗΜΕΝΗ ΣΤΟ ΠΡΟ ΟΝ.

### ΣΥΝΑΡΜΟΛΟΓΗΣΗ

- Τοποθετήστε ένα από τα δύο καλύμματα πλήμνης (με τετράγωνη κεντρική οπή) σε έναν από τους τροχούς με τετράγωνη οπή.
- Γυρίστε ανάποδα τον τροχό και τοποθετήστε τον οδηγό που φαίνεται στη μικρή εικόνα (με το τερματικό μέρος εξαγωνικού σχήματος) φροντίζοντας ώστε οι 4 πείροι να συμπέσουν με τις οπές του τροχού.
- Τοποθετήστε μια αυτασφαλιζόμενη τάπα με το τετράγωνο εσωτερικό μέρος στον κωνικό δακτύλιο όπως δείχνει το σχέδιο.
  - Βάλτε τον τετράγωνο άξονα στην οπή της αυτασφαλιζόμενης τάπας και με τη βοήθεια ενός σφυριού στερεώστε τα δύο εξαρτήματα.
- Βάλτε τον άξονα στον τροχό που συναρμολογήσατε προηγουμένως από την πλευρά του καλύμματος πλήμνης.
- Τοποθετήστε τον άξονα με τον τροχό στην οπή του μειωτήρα στο πίσω μέρος του προϊόντος.
  - Το πεντάγωνο του μειωτήρα πρέπει να συμπέσει με το πεντάγωνο του οδηγού. Σπρώξτε μέχρι τέρμα για να ασφαλισουν.
- Τοποθετήστε το άλλο κάλυμμα πλήμνης με τετράγωνη κεντρική οπή στον άλλο τροχό με τετράγωνη οπή.
  - Γυρίστε ανάποδα τον τροχό και τοποθετήστε τον οδηγό που φαίνεται στη μικρή εικόνα (με το τερματικό μέρος κυκλικού σχήματος) φροντίζοντας ώστε οι 4 πείροι να συμπέσουν με τις οπές του τροχού.
- Περάστε τον τροχό στον τετράγωνο άξονα εισάγοντας μέχρι τέρμα στην οπή του σασί το τερματικό μέρος (κυκλικό) του οδηγού.
- Τοποθετήστε μια αυτασφαλιζόμενη τάπα με το τετράγωνο εσωτερικό μέρος στο μαύρο ωθητήρα πλήμνης.
- Πλαγιάστε το προϊόν στην αριστερή πλευρά. Τοποθετήστε τον κωνικό δακτύλιο κάτω από τον τροχό που ακουμπά στην επιφάνεια εργασίας όπως δείχνει το σχέδιο. Ακουμπήστε στον πάνω τροχό το μαύρο ωθητήρα πλήμνης και με τη βοήθεια ενός σφυριού στερεώστε τον τροχό.
- Τοποθετήστε όπως δείχνει το σχέδιο, το μπροστινό πιρούνι στο σασί μέχρι να ασφαλίσει ο πείρος στο κάτω μέρος της μάσκας (βλέπε λεπτομέρεια στην επόμενη εικόνα).
- Ο πείρος του πιρουνιού πρέπει να σφηνώσει στην καμπυλόγραμμη εγκοπή όπως δείχνει το σχέδιο.
- Βάλτε στην υποδοχή κάτω από τον μπροστινό προφυλακτήρα το διατιθέμενο παζιμάδι. Βάλτε τον πείρο με σπείρωμα από την αντίθετη πλευρά.
- Βιδώστε τον πείρο με σπείρωμα για να στερεώσετε το πιρούνι στο σασί προσέχοντας ώστε το παζιμάδι να μην εξέλθει από την υποδοχή του.
- Τοποθετήστε πιέζοντας τη μάσκα και ασφαρίζοντας το κάτω μέρος στο πιρούνι με τις δύο προεξοχές.
- Βάλτε πιέζοντας το τιμόνι στις τρεις οπές του πιρουνιού.
- Στερεώστε το τιμόνι με τις δύο διατιθέμενες βίδες.
- Βάλτε τις δύο χειρολαβές στο τιμόνι μέχρι να ασφαλισουν οι προεξοχές (βλέπε λεπτομέρεια).
- Βγάλτε τα εξαρτήματα της κόρνας από το κουτί.
- Τοποθετήστε στο τιμόνι το ελατήριο και στη συνέχεια το βομβητή (ακολουθώντας τις οδηγίες της κόρνας). Τοποθετήστε το καπάκι και τέλος ασφαλίστε με το δακτυλιοειδές παζιμάδι.
- Τοποθετήστε στην τελευταία ρόδα τα δύο καλύμματα πλήμνης που απέμειναν (με κυκλική οπή).
- Τοποθετήστε μια αυτασφαλιζόμενη τάπα με το κυκλικό εσωτερικό μέρος στον κωνικό δακτύλιο όπως δείχνει το σχέδιο.
  - Βάλτε τον εναπομείναντα άξονα στην οπή της

- αυτασφαλιζόμενης τάπα και με τη βοήθεια ενός σφυριού στερεώστε τα δύο εξαρτήματα.
- Τοποθετήστε τον τροχό ανάμεσα στις μπουκάλες του μπροστινού πιρουνιού ευθυγραμμίζοντας όλες τις οπές. Περάστε τον άξονα όπως δείχνει το σχέδιο.
  - Τοποθετήστε μια αυτασφαλιζόμενη τάπα με το κυκλικό εσωτερικό μέρος στο μαύρο ωθητήρα πλήμνης.
    - Πλαγιάστε το προϊόν κρατώντας το μέρος του άξονα με την τάπα στραμμένο προς την επιφάνεια εργασίας. Τοποθετήστε τον κωνικό δακτύλιο όπως δείχνει το σχέδιο. Ακουμπήστε από την άλλη πλευρά το μαύρο ωθητήρα πλήμνης και με τη βοήθεια ενός σφυριού στερεώστε τον τροχό.
  - Συνδέστε τις φίσες της ηλεκτρικής εγκατάστασης και της μπαταρίας.
  - Τοποθετήστε τη σέλα εισάγοντας την προεξοχή στο σασί όπως δείχνει η εικόνα. Εισάγετε τον πείρο στερέωσης μέχρι τέρμα στην πίσω οπή του σασί.
  - Γυρίστε τον πείρο στερέωσης στη θέση Β για να ασφαλίσετε τη σέλα.
  - Το όχημα είναι έτοιμο προς χρήση. Και με τα δύο χέρια στο τιμόνι, πιέστε με το πόδι το πεντάλ γκαζιού. Για να σταματήσετε το όχημα σηκώστε το πόδι από το πεντάλ. Το φρένο θα ενεργοποιηθεί αυτόματα.

### ΑΝΤΙΚΑΤΑΣΤΑΣΗ ΤΗΣ ΜΠΑΤΑΡΙΑΣ

- ΠΡΟΣΟΧΗ: ΤΑ ΣΧΕΔΙΑ ΤΩΝ ΜΠΑΤΑΡΙΑΩΝ ΕΙΝΑΙ ΑΠΛΩΣ ΕΝΔΕΙΚΤΙΚΑ. Η ΜΠΑΤΑΡΙΑ ΣΑΣ ΜΠΟΡΕΙ ΝΑ ΔΙΑΦΕΡΕΙ ΑΠΟ ΤΟ ΜΟΝΤΕΛΟ ΤΗΣ ΕΙΚΟΝΑΣ. ΑΥΤΟ ΔΕΝ ΕΠΗΡΕΑΖΕΙ ΤΗ ΔΙΑΔΙΚΑΣΙΑ ΑΝΤΙΚΑΤΑΣΤΑΣΗΣ ΤΗΣ ΜΠΑΤΑΡΙΑΣ.
- Γυρίστε τον πείρο στερέωσης της σέλας στη θέση Α για να την απελευθερώσετε. Σηκώστε τη σέλα.
  - Αποσυνδέστε τις φίσες της ηλεκτρικής εγκατάστασης και της μπαταρίας. 30 • Κόψτε το δεματικό.
  - Αντικαταστήστε την άδεια μπαταρία με μία καινούργια που έχετε προηγουμένως φορτίσει για τουλάχιστον 14 ώρες. ΣΗΜΕΙΩΣΗ: η μπαταρία αντικατάστασης διατίθεται μόνο με τάση 6Χ/6,6Αθ. Αυτό δεν επηρεάζει τη λειτουργία του οχήματος.
  - Συνδέστε και πάλι τις φίσες. Τοποθετήστε τη σέλα και γυρίστε τον πείρο στερέωσης στη θέση Β.

### ΦΟΡΤΙΣΗ ΤΗΣ ΜΠΑΤΑΡΙΑΣ

- ΠΡΟΣΟΧΗ: Η ΦΟΡΤΙΣΗ ΤΗΣ ΜΠΑΤΑΡΙΑΣ ΚΑΙ ΟΠΟΙΑΔΗΠΟΤΕ ΕΠΕΜΒΑΣΗ ΣΤΟ ΗΛΕΚΤΡΙΚΟ ΣΥΣΤΗΜΑ ΠΡΕΠΕΙ ΝΑ ΓΙΝΟΝΤΑΙ ΑΠΟ ΕΝΗΛΙΚΕΣ. Η ΜΠΑΤΑΡΙΑ ΜΠΟΡΕΙ ΝΑ ΕΠΑΝΑΦΟΡΤΙΣΤΕΙ ΚΑΙ ΧΩΡΙΣ ΝΑ ΤΗΝ ΑΦΑΙΡΕΣΕΤΕ ΑΠΟ ΤΟ ΠΑΙΧΝΙΔΙ.
- Αποσυνδέστε τη φίσα Α του ηλεκτρικού συστήματος από τη φίσα Β της μπαταρίας πιέζοντας στα πλαϊνά.
  - Συνδέστε το φως του φορτιστή σε πρίζα του ρεύματος σύμφωνα με τις συνημμένες οδηγίες. Συνδέστε τη φίσα Β με τη φίσα Γ του φορτιστή.
  - Όταν ολοκληρωθεί η φόρτιση, αποσυνδέστε το φορτιστή από την πρίζα και στη συνέχεια τη φίσα Γ από τη φίσα Β.
  - Συνδέστε τη φίσα Β με τη φίσα Α έτσι ώστε να ασφαλισουν και στη συνέχεια τοποθετήστε και στερεώστε τη σέλα.

أمان الطفل: قبل تشغيل العربة، اقرأ و اتبع التعليمات التالية بعناية.

- قم بتعليم طفلك الاستخدام الصحيح للعربة لقيادة آمنة و ممتعة.
- يجب استخدام لعبة الأطفال بحذر، بما أنها تتطلب مهارة كبيرة لتق ادي السقوط أو التصادم الذي قد يسبب ضرراً للمستخدم وللآخرين.
- قبل التحرك، تأكد أن الطريق خالٍ من الأشخاص أو الأشياء.
- قد يوضع يديك على المقود/عجلة القيادة و انظر دائماً إلى الطريق.
- قم بالكبح في الوقت المناسب لتجنب التصادمات.

تنبيه!

- تأكد أن جميع مسامير/ صواميل تثبيت العجلات محكمة جيداً.
- إذا تم استخدام العربة بتحميل مفرط ، مثل القيادة فوق الرمال الناعمة أو الأوحال أو الأراضي المفككة جداً، فإن قاطع التيار الخاص بالتحميل المفرط سوف يقطع القدرة فوراً. و سوف يتجدد توزيع القدرة بعد بضعة ثوان.
- بالنسبة للعربات قدرة ١٢ و ٢٤ فولت فقط: في السرعة الأولى، تكون العربة مزودة بعامل الاختلاف مثل السيارات الحقيقية؛ فوق الأراضي الملساء و في وجود طفل واحد فقط، يمكن أن يكون للعتلين سرعات مختلفة مع إمكانية انزلاقها / إبطانها.

استمتع مستمر

احتفظ بمجموعة بطاريات مشحونة جاهزة للاستخدام.

### مشكلات؟

العربة لا تعمل؟

- تأكد من عدم وجود كبلات مفصولة تحت شريحة الإسراع.
- تأكد من عمل زر الإسراع و قم بتغييره عند اللزوم.
- تأكد أن البطارية مثبتة في الجهاز الكهربائي.

فقدت العربة قدرتها؟

- اشحن البطاريات. إذا استمرت المشكلة بعد الشحن افحص البطاريات و شاحن البطاريات في أحد مراكز الخدمة.

### تعليمات التركيب

تنبيه

عمليات التركيب يجب أن يقوم بها البالغون فقط. انتبه عندما تقوم بإخراج العربة من التغليف. جميع المسامير و الأجزاء الصغيرة توجد في كيس داخل الصندوق. البطارية قد تكون بالفعل مركبة داخل المنتج.

### التركيب

- ضع واحدة من غطائي محاور العجلة (ذات الفتحة المركزية رباعية المقطع) على واحدة من العجلتين ذات الفتحة رباعية المقطع.
- اقلب العجلة وثبت ناقل الحركة ذا التصميم الخاص الموضح جانباً ( الجزء الخارجي سداسي الشكل) مع مراعاة محاذاة نتوءاته الأربعة مع الأربع فتحات الخاصة بالعجلة.
- أدخل غطاء التأمين في المربع الداخلي للمحمل المخروطي كما هو موضح في الصورة.
  - أدخل المحور الرباعي المقطع في فتحة غطاء التأمين ثم بمساعدة شاكوش ثبتهما معا.
- أدخل المحور في العجلة التي تم تجميعها من قبل من ناحية غطاء المحاور.
- أدخل المحور و العجلة في فتحة صندوق السرعات الموجودة في أسفل المنتج.
  - اعمل على محاذاة المقطع الخماسي لصندوق السرعات مع المقطع الخماسي لنقل الحركة. ادفع للنهاية لضمان تعشيقهم جميعاً.
- ضع غطاء محاور العجلة الآخر ذا الفتحة المركزية رباعية المقطع على العجلة الأخرى ذات الفتحة رباعية المقطع.
- اقلب العجلة وثبت ناقل الحركة ذا التصميم الخاص الموضح جانباً ( الجزء الخارجي دائري الشكل) مع مراعاة محاذاة نتوءاته الأربعة مع الأربع فتحات الخاصة بالعجلة.
- أدخل العجلة عند المحور الرباعي المقطع مع نفع الطرف الخارجي (الدائري) لنقل الحركة حتى النهاية داخل فتحة جسم المركبة.
- أدخل غطاء التأمين في المربع الداخلي لمنفع المسامير الأسود.
- ضع المنتج على جانبه الأيسر. ضع المحمل المخروطي تحت العجلة التي ترتكز على موقع العمل كما هو موضح في الصورة. اسند منفع المسامير الأسود على العجلة العلوية ثم ثبت العجلة بمساعدة شاكوش.
- كما هو موضح بالرسم، أدخل الشوكة الأمامية في جسم المركبة حتى تعشيق المسمار في الجزء السفلي من شبكة الحماية الأمامية (انظر المنظر الجانبي في الصورة التالية).
- يجب أن يتعشق نتوء الشوكة في حز المنحنى كما هو موضح في الصورة.
- أدخل الصامولة المتاحة في موضعها تحت الحاجز الأمامي . أدخل المسمار المربوط من الجانب المقابل.
- وثبت بالولاب المسمار المربوط لتثبيت الشوكة في جسم المركبة مع مراعاة ألا تخرج الصامولة من موضعها.
- ثبت واضغط الحاجز الأمامي مع ربط الجزء السفلي بالشوكة عن طريق اللسانين.
- أدخل المقود بالضغط عليه داخل الثقوب الثلاثة للشوكة.
- ثبت المقود بواسطة المسمارين المتاحين.
- أدخل المقبض على المقود حتى ربط اللسانين (شاهد الصورة الجانبية).
- أخرج مكونات النغير من علته.
- أدخل الزنبرك ثم الجرس الطنان في المقود (مع اتباع التعليمات الموضحة في الورقة المصورة). ضع الغطاء ثم افق لهم جميعاً بواسطة الحلقة الداعمة .
- ضع غطائي المحاور المتبقيين على العجلة المتبقية (ذات الف تحة الدائرية).
- أدخل غطاء التأمين في المربع الدائري للمحمل المخروطي كما هو موضح في الصورة.
  - أدخل المحور المتبقي في فتحة غطاء التأمين ثم بمساعدة شاكوش ثبتهما معا.
- أدخل العجلة بين أنبوبي الشوكة الأمامية مع محاذاتها بجميع الثقوب أدخل المحور بالطريقة الموضحة في الرسم.
- أدخل غطاء التأمين في الدائرة الداخلية لمنفع المسامير الأسود.
  - ضع المنتج على جانبه وامسك بجزء من المحور مع الإبقاء على غطاء المحور مقلوباً في اتجاه موقع العمل. اضبط المحمل المخروطي كما هو موضح في الرسم. اسند من الناحية الأخرى منفع المسامير الأسود ثم ثبت العجلة بمساعدة شاكوش.
- صل المقبض الكهربائي و البطارية.
- اضبط وضع السرج بإخخال اللسان في جسم الدراجة كما هو موضح في الصورة. أدخل مسمار التثبيت للنهاية في الفتحة الخلفية لجسم الدراجة.
- قم بإدارة مسمار التثبيت نحو الوضع B لمنع تحرك السرج.
- أصبحت المركبة جاهزة للاستعمال. ضع اليدين على المقود واضغط بالفلمين على بدال زيادة السرعة. ولإيقاف المركبة، ارفع القدمين عن البدال. وعندما ستدخل الفرامل في الخدمة أوتوماتيكياً.

### استبدال البطارية

- تحذير: رسومات البطاريات هي رسومات توضيحية فقط. قد تختلف بطارياتك عن طراز البطاريات المشار إليه. وبالتالي يراعى الالتزام بتتابع خطوات الاستبدال و التحميل الموضحة بالصور.
- قم بإدارة مسمار التثبيت نحو الوضع A لمنع تحرك السرج. ارفع السرج.
  - فصل المقبض الكهربائي و البطارية.
  - انزع المشبك.
  - استبدل بطاريات جديدة تم شحنها من قبل لمدة 14 ساعة بالبطارية الفارغة. ملحوظة: بطارية الاستبدال تباع بقدرة

- كهربية تساوي 6 فولت / 6 ساعات، 6 أمبير ساعة. هذا لا يعني أن يسيطر أسلوب تشغيل مختلف للمركبة.
- أعد توصيل المقبض الكهربائي. اضبط وضع السرج وأدر مسمار التثبيت إلى الوضع B.

### شحن البطارية

- فصل المقبض A في الجهاز الكهربائي من المقبض B في البطارية مع الضغط على جانبيهما.
- أدخل مقبض شاحن البطارية في مخرج كهربائي منزلي مع اتباع التعليمات المرفقة. لاصل المقبض B مع المقبض C من شاحن البطاريات.
- عند الإنتهاء من الشحن، فصل شاحن البطارية من المخرج المنزلي، ثم فصل المقبض C من المقبض A.
- أدخل المقبض B داخل المقبض A حتى نهاية المشوار وسماع صوت التعشيق، بعد إنتهاء هذه العمليات، يراعى دائماً عدم تسخين قفل و تثبيت السرج.

### خدمة العملاء

تقدم شركة PEG PEREGO خدمة ما بعد البيع، بشكل مباشر أو من خلال شبكة من مراكز الخدمة المفوضة، للقيام بأية إصلاحات أو تبديلات و بيع قطع الغيار الأصلية. للاتصال بمراكز الخدمة أنظر كتيب "مراكز الخدمة" الموجود في التغليف.

للقيام بأي طلب يجب أن يكون في حوزتك الرقم التسلسلي الخاص بالمنتج. ولتحديد الرقم التسلسلي، قم بالاطلاع على الصفحة المخصصة لقطع الغيار.

إن شركة Peg Peregو مستعدة لتلبية احتياجات مستهلكيها و إرضائهم بأفضل شكل. و لهذا، فمعرفة رأي عملائنا يشكل أهمية كبيرة و قيمة بالنسبة لنا. و من ثم سوف تكون شاكرين إذا قمت، بعد استخدام أحد منتجاتنا، بملء استيذان إرضاء المستهلك الذي سوف تجده على شبكة الإنترنت في العنوان التالي:

www.pegperego.com

مع الإشارة إلى أية ملاحظات أو اقتراحات.



**Mini**  
***DUCATI DESMOSSEDICI GP11***  
**Valentino Rossi**

cod. IGMD0001

**PEG PEREGO S.p.A.**

via A. De Gasperi, 50 20862 - ARCORE (MB) ITALIA  
tel. 039-60881 fax 039-615869-616454  
assistenza: tel. 039-6088213 fax 039-3309992  
numero verde (solo da telefono fisso):



**PEG PEREGO U.S.A Inc.**

3625 INDEPENDENCE Dr. FORT WAYNE IN 46808  
phone 260-4828191 fax 260-4842940  
call us toll free 1-800-728-2108  
flame USA gratis 1-800-225-1558

**PEG PEREGO CANADA Inc.**

585 GRANITE COURT PICKERING ONT. CANADA L1W3K1  
phone 905-8393371 fax 905-8399542  
call us toll free 1-800-661-5050



[www.pegperego.com](http://www.pegperego.com)