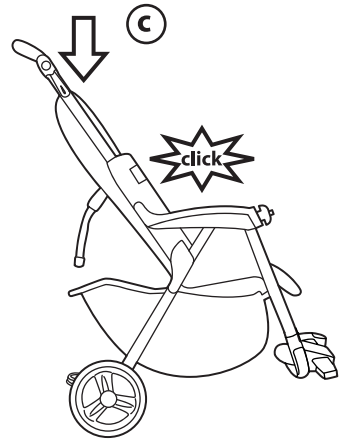
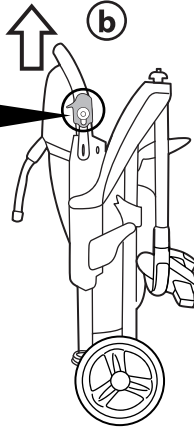
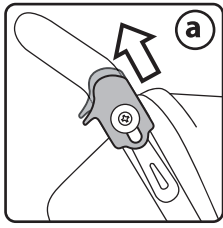




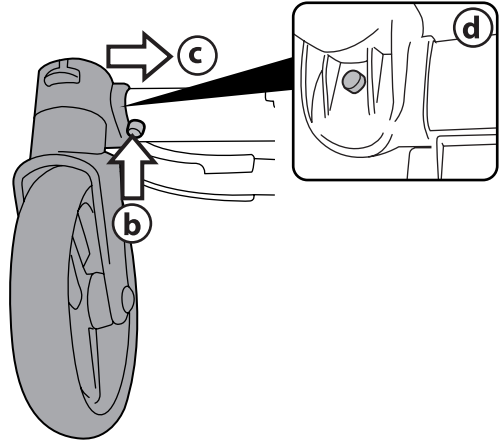
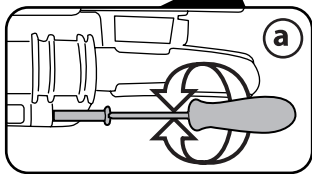
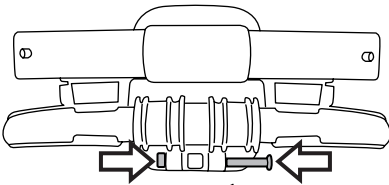
- IT Istruzioni d'uso
- EN Instructions for use
- FR Notice d'emploi
- DE Gebrauchsanleitung
- ES Instrucciones de uso
- PT Instruções para uso
- NL Gebruiksaanwijzing
- DK Brugsanvisning
- FI Käyttöohjeet
- CZ Návod na použití
- SK Návod na použitie
- HU Használati útmutató
- SL Navodila za uporab
- RU Инструкции по пользованию
- TR Kullanım klavuzu
- EL Οδηγίες χρήσεως

vela easy drive

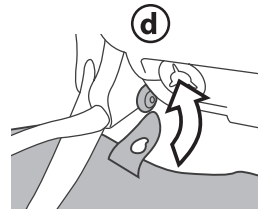
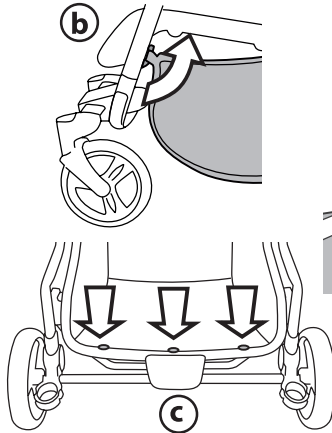
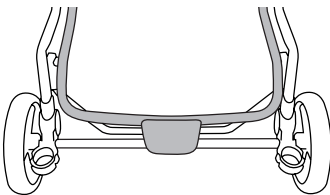
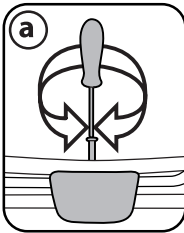
1



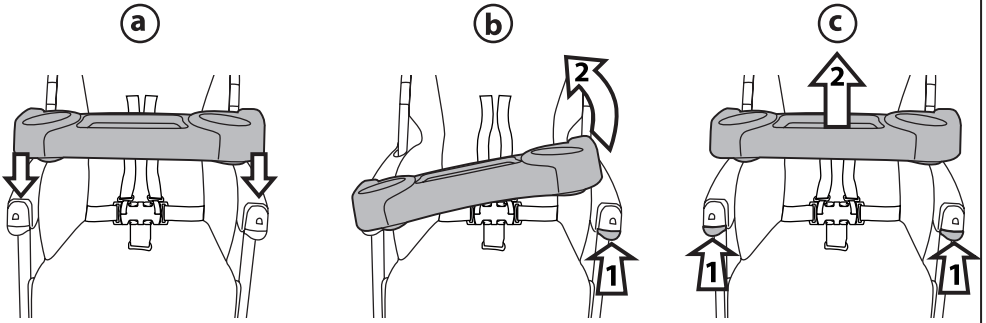
2



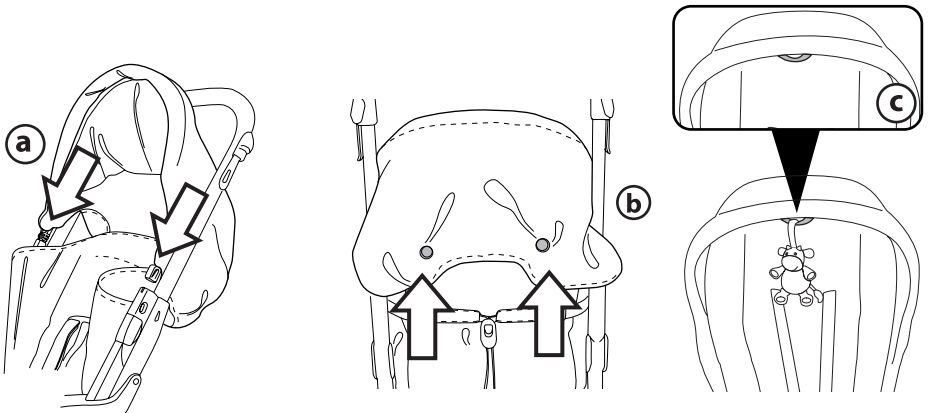
3



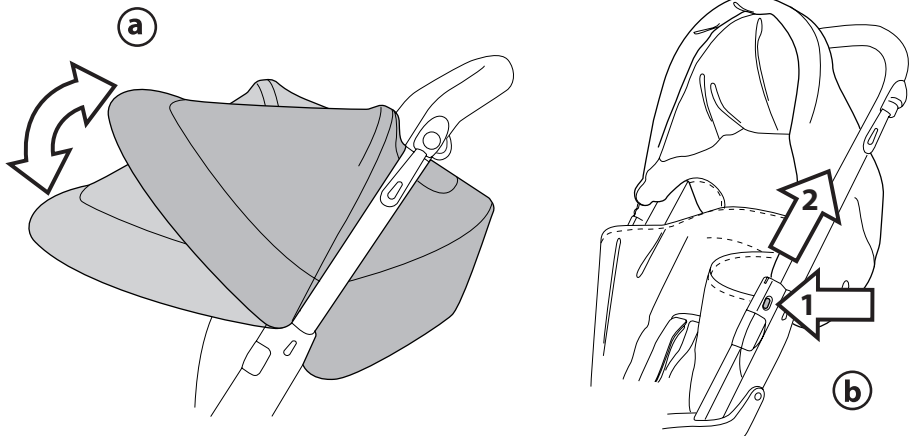
4



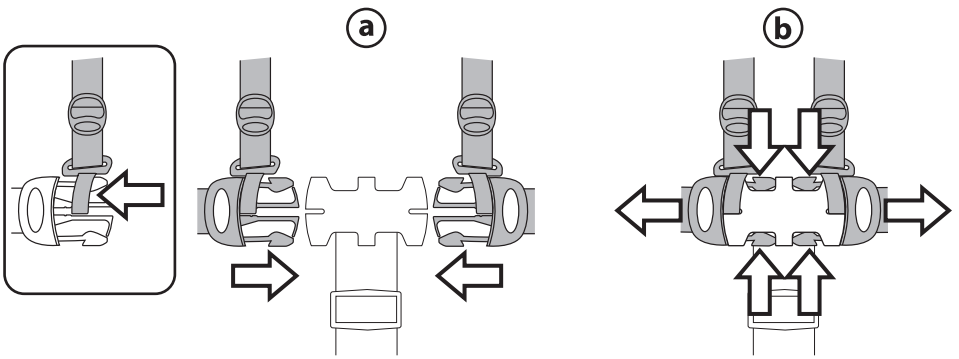
5



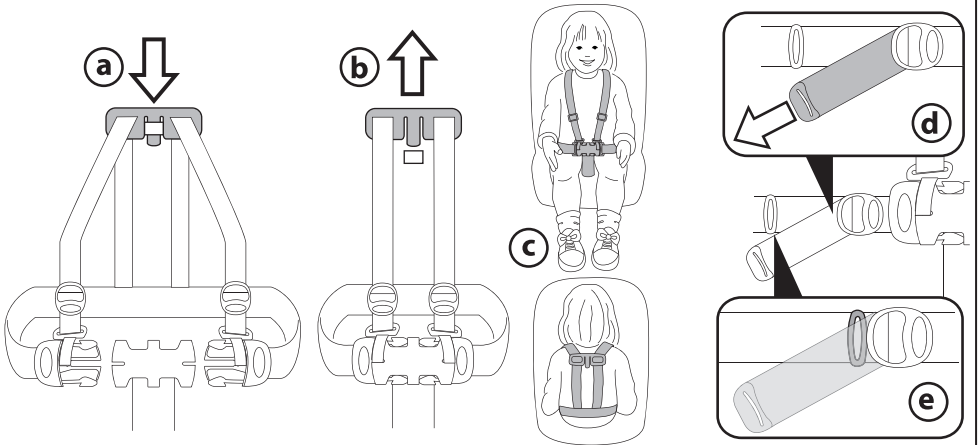
6



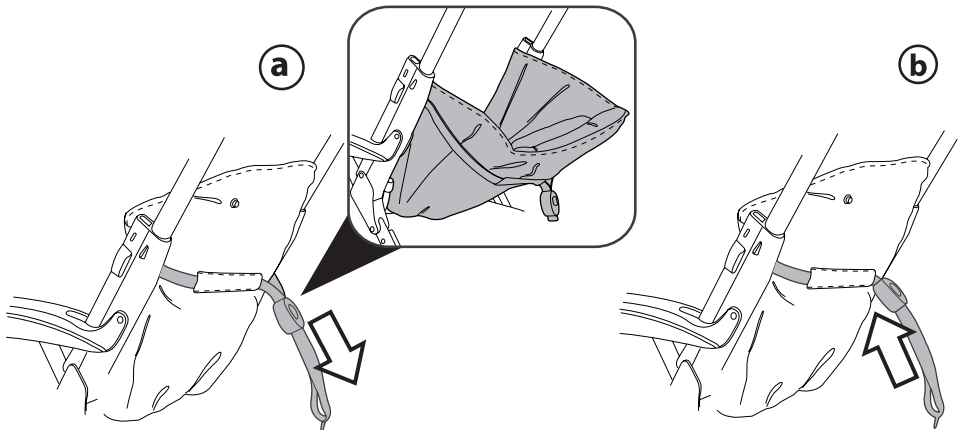
7



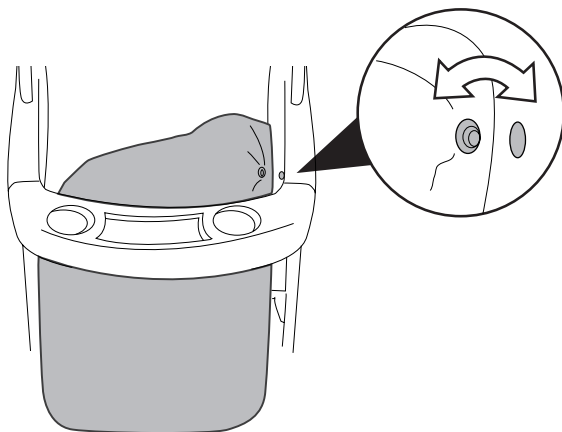
8



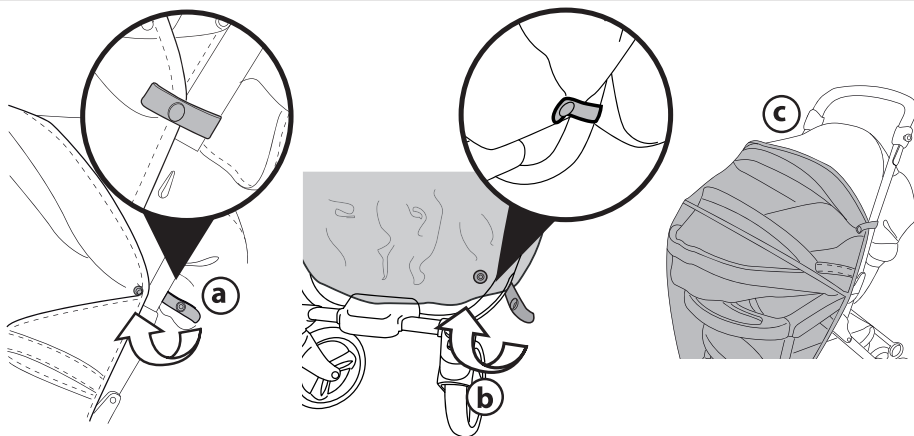
9



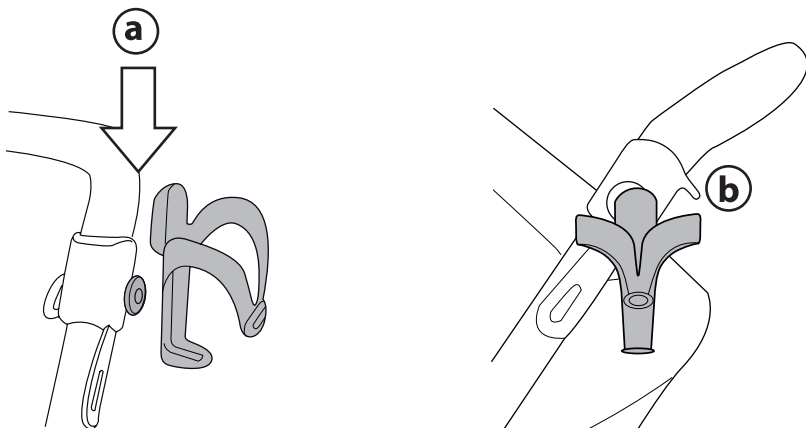
10



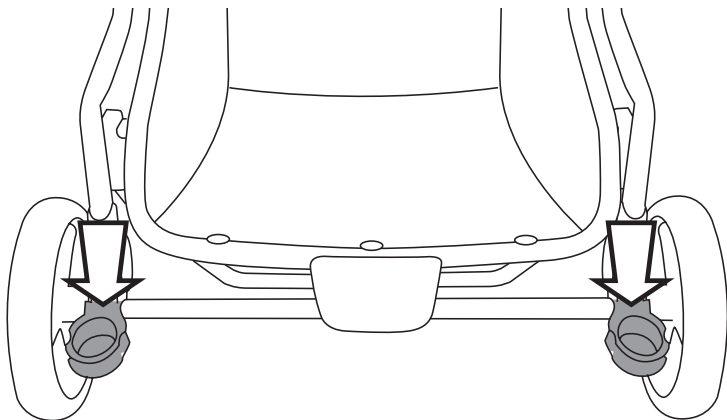
11



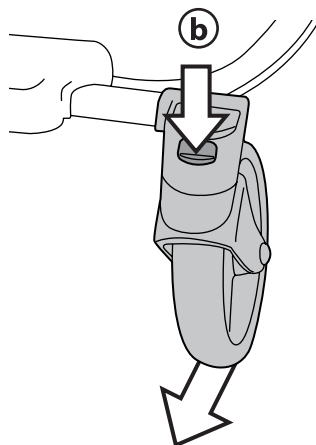
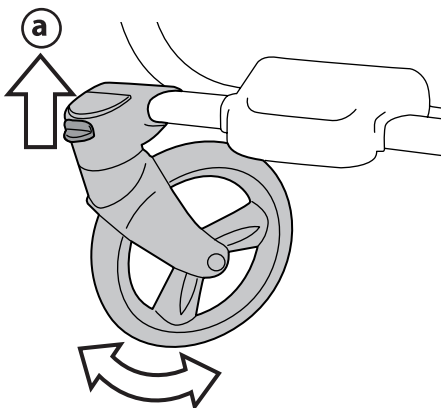
12



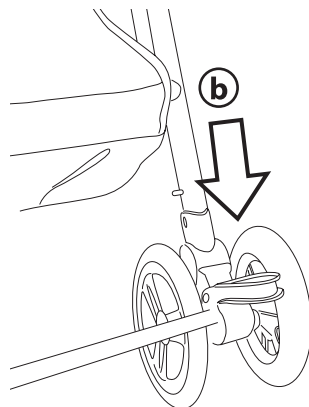
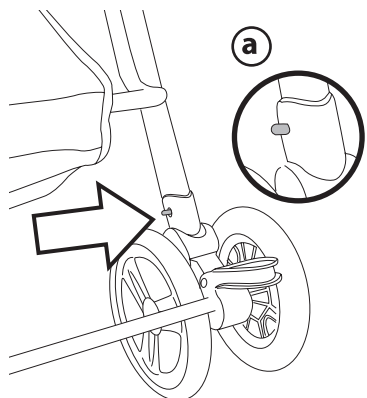
13



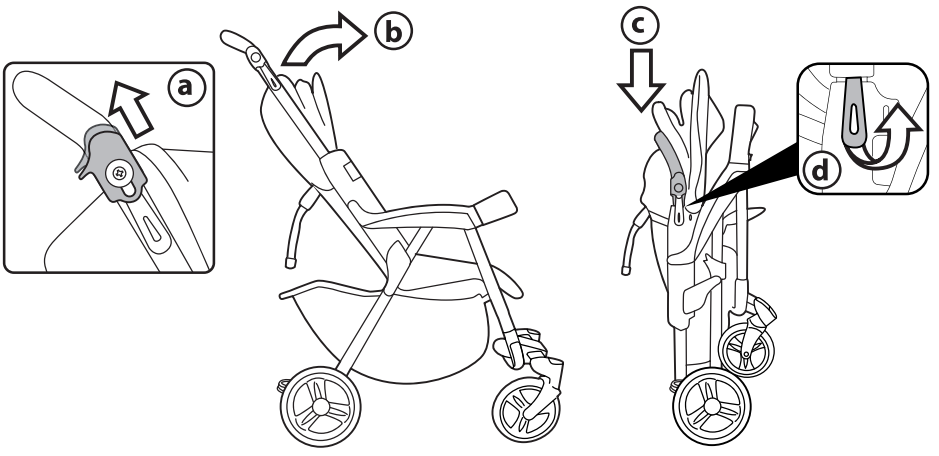
14



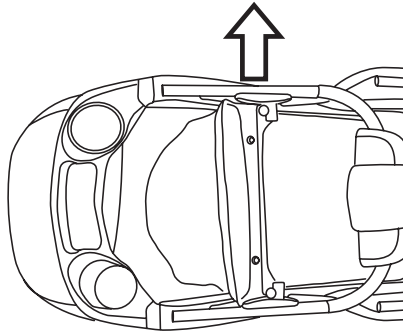
15



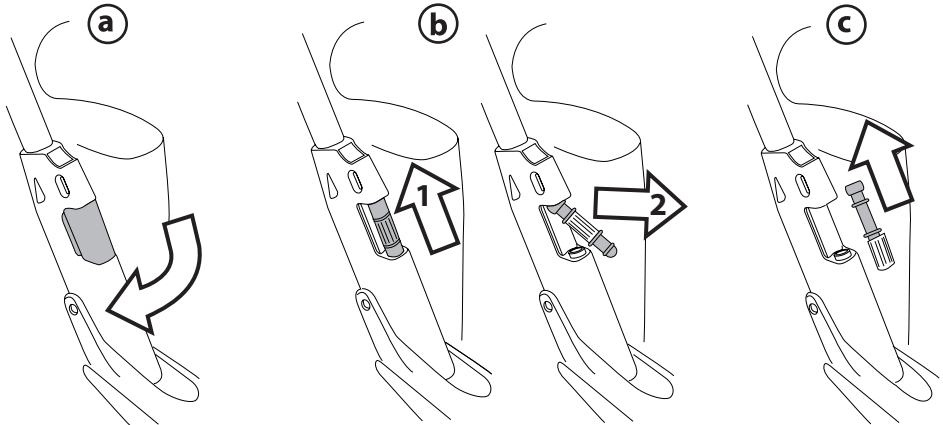
16



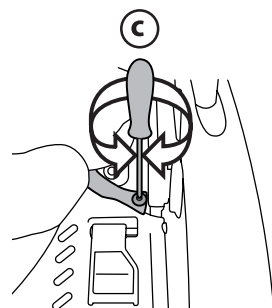
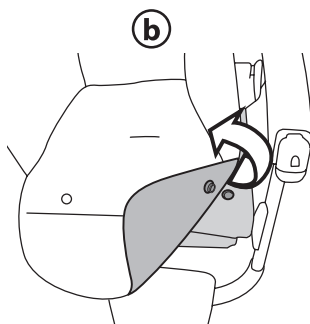
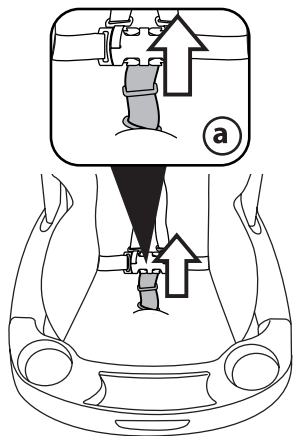
17



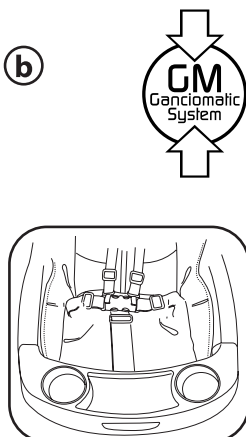
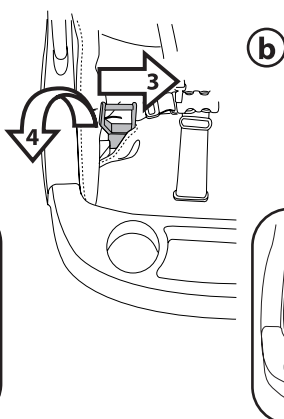
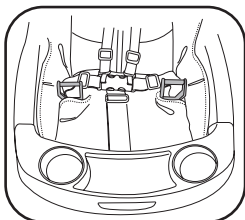
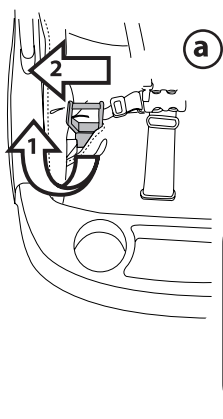
18



19



20



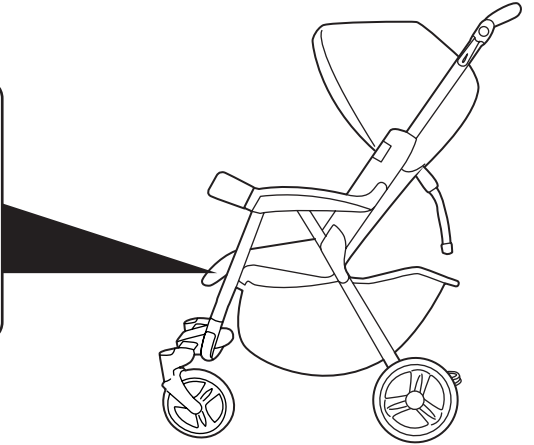
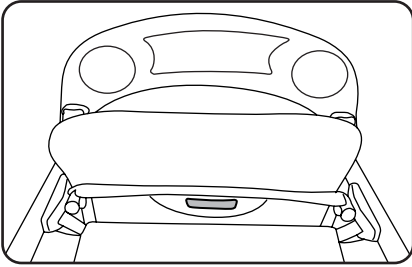
21



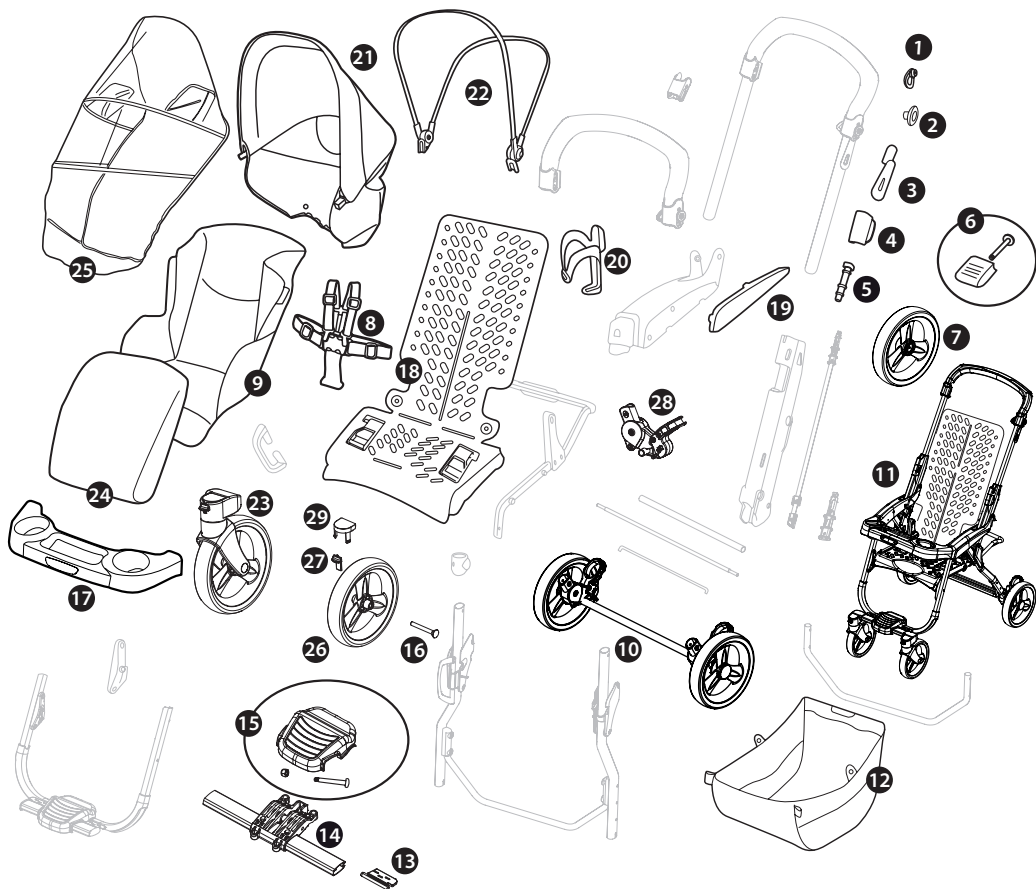
22



23



Vela easy drive



1	SPST5149KGR	9	BSAVEL00•	17	SAPI6485NGRPEG	24	BCAOH00•
2	SPST6467GR	10	SAPI6694JL65NGR	18	ARPI0536NGR	25	EABELV0003
3	SPST6067N	11	ITVEL400NL65	19	SPST5115WDNPEG	26	SAPI6810XGRN
4	SPST5474DGR	12	ERSHAA00•NY01RE53M		SPST5115WSNPEG	27	SPST7080GR
	SPST5474SGR	13	SPST7081DN	20	SAPI6430NGR	28	SAPI5099JDN
5	SPST5475GL		SPST7081SN	21	BCAOH00•		SAPI5099JSN
6	ASPI0122N	14	SAPI7076L65N	22	SAPI6477GR	29	SPST7079GR
7	SAPI6811GRN	15	ASPI0141N	23	SAPI7077DNGR		
8	MUCI5P14NERO	16	MMST0087		SAPI7077SNGR		

IT Ricambi disponibili in piú colori da specificare nella richiesta.

EN Spare parts available in different colours to be specified when ordering.

FR Pièces de rechange disponibles en plusieurs couleurs à spécifier dans la demande.

DE Ersatzteile in mehr Farben vorhanden, die in der Anfrage spezifiziert werden müssen.

ES Repuestos disponibles en otros colores que se especificarán en el pedido.

PT Peças de reposição disponíveis em cores alternativas a serem especificadas no pedido.

NL Reserveonderdelen verkrijgbaar in meerdere kleuren, bij bestelling te specificeren.

DK Reservedele kan leveres i flere farver som bør specificeres ved bestillingen.

FI Varaosia saatavana eri värisinä: ilmoita väri tilauksessa.

CZ U náhradních dílů, které jsou k dispozici ve více barvách, je nutné na objednávce specifikovat příslušnou barvu.

SK Pri náhradných dieloch, ktoré sú k dispozícii vo viacerých farbách, je potrebné pri objednávke špecifikovať želanú farbu.

HU A tartalék alkatrészek különböző színekben elérhetők, melyeket rendeléskor kell kiválasztani.

SL Rezervni deli so na voljo v več barvah, ki jih je treba navesti pri naročilu.

RU Запчасти имеются различных цветов, необходимый указать в запросе.

TR Siparişte belirtilen değişik renklerdeki yedek parçaları mevcuttur.

EL Ανταλλακτικά διαθέσιμα σε διάφορα χρώματα. Προσδιορίστε όταν παραγγείλετε.

Grazie per aver acquistato un prodotto Peg-Pérego.

AVVERTENZA

- **IMPORTANTE: leggere attentamente queste istruzioni e conservarle per un futuro utilizzo. La sicurezza del bambino potrebbe essere messa a rischio se non si eseguono queste istruzioni.**
- Questo articolo è stato progettato per il trasporto di 1 bambino nella seduta.
- Non utilizzare questo articolo per un numero di occupanti superiori a quanto previsto dal costruttore.
- Questo articolo è omologato per bambini da 6 mesi fino a 15 kg nella seduta. Usato come Travel System in abbinamento al seggiolino auto di gruppo 0+, questo veicolo è inteso dalla nascita.
- Questo articolo è stato progettato per essere usato in combinazione con 1 seggiolino auto "Primo Viaggio" (gruppo 0+) Peg-Pérego Ganciomatic.
- Prima dell'uso assicurarsi che seggiolino auto "Primo Viaggio" (gruppo 0+) sia correttamente agganciato all'articolo.
- Potrebbe essere pericoloso lasciare il vostro bambino incustodito.
- Questa seduta non è adatta a bambini di età inferiore a 6 mesi.
- Utilizzare sempre la cintura di sicurezza a cinque punti, agganciare sempre il cinturino girovita al cinturino spartigambe.
- Prestare attenzione alla presenza del bambino quando si effettuano operazioni di regolazione dei meccanismi (maniglione, schienale).
- Azionare sempre il freno quando si è fermi e durante le operazioni di carico e scarico del bambino.
- Le operazioni di assemblaggio, preparazione dell'articolo, di pulizia e manutenzione devono essere effettuate solo da adulti.
- Non utilizzate questo articolo se presenta parti mancanti o rotture.
- Prima dell'uso assicurarsi che tutti i meccanismi di aggancio siano ingaggiati correttamente.
- Evitare di introdurre le dita nei meccanismi.
- Ogni carico appeso al maniglione o alle maniglie può rendere instabile l'articolo; seguire le indicazioni del costruttore riguardo ai massimi carichi utilizzabili.
- Non introdurre nel cestello carichi per un peso superiore a 5 kg. Non inserire nei portabibite pesi superiori a quanto specificato nel portabibite stesso e mai bevande calde. Non inserire nelle tasche delle capotte (se presenti) pesi superiori a 0.2 Kg.
- Il frontalino non è progettato per reggere il peso del bambino; il frontalino non è disegnato per mantenere il bambino nella seduta e non sostituisce il cinturino di sicurezza.
- Non utilizzare l'articolo in vicinanza di scale o gradini; non utilizzare vicino a fonti di calore, fiamme libere od oggetti pericolosi a portata delle braccia del bambino.
- Potrebbe essere pericoloso utilizzare accessori non approvati dal costruttore.
- Questo articolo non è adatto per il jogging o la corsa coi pattini.
- Non utilizzare il parapigioggia (se presente) in ambienti chiusi e controllare sempre che il bambino non sia accaldato; non collocare mai vicino a fonti di calore e fare attenzione alle sigarette. Assicurarsi che il parapigioggia non interferisca con nessun meccanismo in movimento del carrello o passeggino; togliere sempre il parapigioggia prima di chiudere il vostro carrello o passeggino.

ISTRUZIONI D'USO

- 1 APERTURA: (fig. a) per aprire il passeggino, alzare le 2 leve a lato del maniglione, alzare con decisione il manubrio verso l'alto (fig. b) e successivamente spingerlo verso il basso fino allo scatto finale (fig. c). Una volta aperto il passeggino, attaccare grazie alle calamite, il tessuto laterale della seduta ai braccioli.
- 2 MONTAGGIO RUOTE ANTERIORI: prima di inserire la ruota, raddrizzare la pedanetta, inserire il dado e infilare la vite sotto la pedanetta e avvitare per fissarla (fig. a), premere il pulsantino (fig. b) e infilare le ruote fino al click (fig. c) e verificare il corretto aggancio (fig. d).
- 3 MONTAGGIO CESTELLO: applicare all'asta del cestello la vite e lo stabilizzatore e avvitare (fig. a). Fissare il cestello anteriormente ai gancini (fig. b), abbottonarlo posteriormente (fig. c) e agganciarlo internamente ai lati (fig. d).
- 4 FRONTALINO-VASSOIO: posizionare e agganciare il frontalino-vassoio (fig. a). Per aprire da un solo lato il frontalino premere uno dei due pulsanti posti sotto e ruotarlo verso l'alto (fig. b). Per rimuoverlo, premere entrambi i pulsanti e contemporaneamente tirare verso l'alto (fig. c). Non appoggiare sul frontalino vassoio bevande bollenti perché potrebbe essere pericoloso.
- 5 CAPOTTINA: per applicare la capottina, inserire gli attacchi nelle apposite sedi (fig. a) e abbottonare la capottina sul retro dello schienale (fig. b). La capotta è dotata di un'asola alla quale appendere il suo gioco preferito (fig. c).
- 6 Quando il tuo bambino dorme, è possibile ruotare la capottina in più posizioni (fig. a). Per togliere la capottina premere i pulsanti laterali e contemporaneamente sfilare la capottina verso l'alto (fig. b).
- 7 CINTURA DI SICUREZZA 5 PUNTI: per agganciare, inserire le due fibbie del cinturino girovita (con bretelle agganciate) nel cinturino spartigambe fino al click (fig. a). Per sganciare, premere ai lati della fibbia e contemporaneamente tirare verso l'esterno il cinturino girovita (fig. b).
- 8 Per indossare la cintura di sicurezza, inserire il regola bretelle nel passante dello schienale (fig. a) e sfilare dopo aver agganciato la cintura per lasciare che il bambino sia libero di muoversi (fig. b). Posizionare il regola bretelle appena sotto le spalle del bambino per non fare scivolare le bretelle (fig. c). Per stringere il cinturino girovita tirare, da entrambi i lati, nel senso della freccia (fig. d), per allentarlo agire in senso contrario. Il cinturino girovita può essere stretto fino al fermo di sicurezza (fig. e).
- 9 REGOLAZIONE SCHIENALE: per reclinare lo schienale abbassare il pulsante del regola-schienale e contemporaneamente spingerlo verso il basso (fig. a). Per alzare lo schienale spingere in su il regolascienale (fig. b).
- 10 COPERTINA: calzare la copertina e abbottonarla lateralmente ai braccioli del passeggino.
- 11 PARAPIOGGIA: per montare il parapigioggia fissare l'elastico ai montanti anteriori e abbottonare (fig. a), infilare l'elastico del parapigioggia alla base dei montanti anteriori e abbottonare (fig. b). Questo parapigioggia è stato studiato anche nel caso in cui sul passeggino ci sia agganciato il seggiolino auto Primo Viaggio, garantendo la totale protezione (fig. c).
- 12 PORTABIBITE: applicare il portabibite agganciandolo fino al click (fig. a). Portabibite agganciato (fig. b).
- 13 FRENO: per frenare il passeggino abbassare col piede la leva freno posizionata sul gruppo ruote posteriori. Per sbloccare il freno, agire in senso opposto. Da fermi, azionare sempre il freno.
- 14 RUOTE ANTERIORI PIROETTANTI: per rendere le ruote anteriori piroettanti alzare la leva posta sulle stesse

- (fig. a), per renderle fisse, posizionare la ruota come in figura e abbassare la leva (fig. c).
- 15 **ESTRAZIONE RUOTE:** per togliere le ruote posteriori, premere il pulsantino (fig. a) e contemporaneamente spingere le ruote verso il basso fino a toglierle (fig. b).
 - 16 **CHIUSURA:** prima di chiudere il passeggino, se applicata, chiudere la capottina. Alzare le 2 leve a lato del maniglione (fig. a) e ruotarlo in avanti (fig. b), spingere lo schienale e la capottina verso il passeggino e abbassare il maniglione fino a farlo rientrare nella sua sede (fig. c). Verificare la corretta chiusura del passeggino dal gancio di sicurezza (fig. d).
 - 17 Il passeggino chiuso rimane in piedi da solo ed è possibile trasportarlo grazie alla pratica maniglia (fig. e).
 - 18 **SFODERABILITÀ:** per sfoderare il passeggino togliere, per prima cosa, la capottina, poi il coperchietto posto lateralmente e fare leva (fig. a). Spingere il perno prima verso l'alto e poi verso l'esterno (fig. b), infine sfilarlo dall'asola della sacca (fig. c). Procedere su entrambi i lati.
 - 19 Per sganciare la sacca dalla seduta, estrarre lo spartigambe da sotto (fig. a) e sbottonarla (fig. b). Svitare il cinturino da entrambi i lati (fig. c) e sfilare la sacca.

GANCIOMATIC SYSTEM

Ganciomatic System è il sistema pratico e veloce che permette di agganciare al passeggino, grazie agli attacchi Ganciomatic, il seggiolino auto Primo Viaggio, anch'esso dotato di Ganciomatic System acquistabile separatamente.

- 20 **ATTACCHI GANCIOMATIC DEL PASSEGGINO:** per alzare gli attacchi Ganciomatic del passeggino, sollevare la sacca negli angoli della seduta e alzare i due attacchi che automaticamente si sposteranno verso l'esterno (fig. a). Per abbassare gli attacchi Ganciomatic, spingerli prima verso l'interno e successivamente abbassarli (fig. b).
- 21 **PASSEGGINO + SEGGIOLINO AUTO:** per agganciare il seggiolino auto al passeggino, occorre: frenare il passeggino, togliere la capottina, abbassare completamente lo schienale e alzare gli attacchi Ganciomatic. Posizionare il seggiolino auto verso la mamma e spingerlo verso il basso fino al click. Si raccomanda di non rimuovere il frontalino dal passeggino, quando si aggancia il seggiolino auto. Per sganciare il seggiolino auto dal passeggino consultare il suo manuale istruzioni.

ACCESSORI

- 22 **BORSA:** borsa con materassino per il cambio del bebè, agganciabile al passeggino.

NUMERI DI SERIE

- 23 **VELA,** riporta sotto la seduta informazioni relative alla data di produzione dello stesso.
_ Nome del prodotto, data di produzione e numerazione seriale.
Queste informazioni sono indispensabili in caso di reclamo.

PULIZIA E MANUTENZIONE

MANUTENZIONE DELL'ARTICOLO: proteggere da agenti atmosferici: acqua, pioggia o neve; l'esposizione continua e prolungata al sole potrebbe causare cambiamenti di colore in molti materiali; conservare questo articolo in un posto asciutto.

PULIZIA DEL TELAIO: periodicamente pulire le parti in plastica con un panno umido senza utilizzare solventi o altri prodotti simili; mantenere asciutte tutte le parti in metallo per prevenire la ruggine; mantenere pulite

tutte le parti in movimento (meccanismi di regolazione, meccanismi di aggancio, ruote...) da polvere o sabbia e se occorre, lubrificarle con olio leggero.

PULIZIA DEL PARAPIOGGIA: lavare con una spugna e dell'acqua saponata, senza utilizzare detersivi.

PULIZIA DELLE PARTI IN TESSUTO: spazzolare le parti in tessuto per allontanare la polvere e lavare a mano a una temperatura massima di 30° non torcere; non candeggiare al cloro; non stirare; non lavare a secco; non smacchiare con solventi e non asciugare a mezzo di asciugabiancheria a tamburo rotativo.



PEG-PÉREGO S.p.A.



Peg-Pérego S.p.A. è certificata ISO 9001. La certificazione offre ai clienti e ai consumatori la garanzia di una trasparenza e fiducia nel modo di lavorare dell'impresa.

Peg Pérego potrà apportare in qualunque momento modifiche ai modelli descritti in questa pubblicazione, per ragioni di natura tecnica o commerciale.

Peg Pérego è a disposizione dei suoi Consumatori per soddisfare al meglio ogni loro esigenza. Per questo, conoscere il parere dei ns. Clienti, è per noi estremamente importante e prezioso. Le saremo quindi molto grati se, dopo aver utilizzato un ns. prodotto, vorrà compilare il QUESTIONARIO SODDISFAZIONE CONSUMATORE, segnalando eventuali osservazioni o suggerimenti, che troverà nel nostro sito internet: www.pegperego.com

SERVIZIO ASSISTENZA PEG-PÉREGO

Se fortuitamente parti del modello vengono perse o danneggiate, usare solo pezzi di ricambio originali Peg Pérego. Per eventuali riparazioni, sostituzioni, informazioni sui prodotti, vendita di ricambi originali e accessori, contatta il Servizio Assistenza Peg Pérego indicando, qualora fosse presente, il numero seriale del prodotto.

tel. 0039/039/60.88.213 numero verde: 800/147.4

14 (contattabile da rete fissa)

fax 0039/039/33.09.992

e-mail assistenza@pegperego.it sito internet www.pegperego.com

EN_English

Thank you for choosing a Peg-Pérego product.



WARNING

- **IMPORTANT: read the instructions carefully before use and keep them for future reference. The child may be hurt if you do not follow these instructions.**
- This item was designed for the transport of 1 child in the seat.
- Do not use this item for a number of occupants greater than that intended by the manufacturer.
- This item is approved for children from 6 months up to a weight of 15 kg in the seat. Used as a Travel System in combination with the Group 0+ car seat, the age range is from birth.
- This item was designed for use in combination with 1 Peg-Pérego Ganciomatic “Primo Viaggio” car seat (Group 0+).
- Before use check that the “Primo Viaggio” car seat (Group 0+) is correctly fixed to the item.
- It may be dangerous to leave your child unattended. This seat is not suitable for children under 6 months.
- Always use the 5-point harness and attach the waist strap to the leg divider strap.
- Be careful not to hurt the child when adjusting the mechanisms (handlebar, backrest).
- Always apply the brake when stopped and when positioning the child in the seat or when removing the child from the seat.
- Assembly and preparation of the product, plus cleaning and maintenance operations, must be carried out exclusively by adults.
- Do not use this item if there are parts missing or signs of breakage.
- Before use check that all the attachment mechanisms are correctly engaged.
- Do not insert fingers into the mechanisms.
- Any load hanging on the handlebar or the handles can make the stroller/carriage unstable; follow the manufacturer’s instructions for max load capacity.
- Do not place loads over 5 kilos in the basket. Do not place in the bottle holder weights heavier than stated or hot drinks. Do not place in the hood pockets (if applicable) weights over 0.2 Kg.
- The front bar is not designed to support the child’s weight. It is not designed to keep the child in the seat and does not substitute for the waist belt.
- Do not use the item near to stairs or steps, heat sources, naked flames or dangerous objects within reach of the child.
- The use of accessories not approved by the manufacturer could be dangerous.
- This item is not suitable for jogging or roller skating.
- Do not use the rain canopy (if present) indoors and regularly check to ensure the child is not too warm; do not park the stroller close to heat sources and keep well away from lighted cigarettes. Ensure the rain canopy is not interfering with any moving parts of the carriage or stroller; always remove the rain canopy before folding your carriage or stroller.

INSTRUCTIONS

- 1 **OPENING:** To open the stroller, lift the 2 levers on the sides of the handle (fig_a), firmly pull it upwards (fig_b) and then push it down until the final click (fig_c).
- 2 **FRONT WHEEL ASSEMBLY:** before inserting the wheel, straighten the footrest, insert the nut and then insert the screws under the footrest, tightening them to

- hold it in place (fig_a). Now press the button (fig_b) and slide the wheels on until you hear a click (fig_c), then check that they are connected correctly (fig_d).
- 3 **FITTING THE BASKET:** Put the stabilizer on the frame of the basket and secure it in place with the screw provided (fig_a). Attach the basket to the clips at the front (fig_b), button it at the back (fig_c) and fasten it to the sides internally (fig_d).
- 4 **FRONT BAR-TRAY:** Put the front bar-tray in place and attach it (fig_a). To open the front bar on just one side, press one of the two buttons underneath and lift it upwards (fig_b). To remove it, hold down both buttons and lift it up (fig_c). Do not place hot drinks on the front bar-tray as this could be dangerous.
- 5 **HOOD:** To attach the hood, insert the tabs into the notches (fig_a) and button the hood to the rear of the backrest (fig_b). The child’s favorite toy can be hung from the loop on the hood (fig_d).
- 6 The hood can be moved to different positions while your child is sleeping (fig_a). To remove the hood, press the side buttons while lifting the hood off (fig_b).
- 7 **5-POINT SAFETY HARNESS:** to attach the safety harness, insert the two buckles of the waist strap (with shoulder straps attached) into the leg divider strap until it clicks into place (fig_a). To release, press both sides of the buckle and pull the waist strap to the sides at the same time (fig_b).
- 8 To secure the child with the safety harness, insert the shoulder strap buckle in the special holder on the backrest (fig_a) and, after fastening the harness, detach the buckle from the backrest to allow the child more freedom of movement (fig_b). Position the shoulder strap buckle just below the child’s shoulders to ensure the straps remain in place without slipping (fig_c). To tighten the waist strap, pull on both sides in the direction of the arrow (fig_d). To loosen it do the opposite. The waist strap can be tightened as far as the safety lock (fig_e).
- 9 **ADJUSTING THE BACKREST:** To recline the backrest, hold down the button on the backrest adjuster and push it down (fig_a). To raise the backrest, push the backrest adjuster up (fig_b).
- 10 **COVER:** slide the cover on and button it at the side to the arms of the stroller.
- 11 **RAIN CANOPY:** To fit the rain canopy, button the elastic around the front uprights (fig_a), then button the elastic around the base of the front uprights (fig_b). This rain canopy has been designed for use with the Primo Viaggio car seat attached to the stroller as well, to guarantee total protection (fig_c).
 - Do not use the rain canopy in closed environments and always check that the child is not hot.
 - Do not place rain canopy near sources of heat and keep it away from cigarettes.
 - Make sure that the rain canopy does not block any mechanism in movement in the chassis or stroller.
 - Always remove the rain canopy before closing your chassis or stroller.
 - Wash with a sponge and soapy water, without using detergents.
- 12 **DRINK HOLDER:** Put the drink holder in position and push it down until it clicks into place (fig_a). Figure b shows a fitted drink holder.
- 13 **BRAKE:** Press down on the brake lever situated on the rear wheel unit to set the brake on the stroller. Lift the lever to release the brake. Always set the brake when the stroller is at a standstill.
- 14 **FRONT SWIVELLING WHEELS:** for front swivelling wheels, raise the lever located on the wheels (fig_a), for fixed wheels, position the wheel as illustrated in the figure and lower the lever (fig_b).
- 15 **REMOVING THE WHEELS:** To remove the rear wheels, hold down the buttons (fig_a) and push the wheels

- down until they come off (fig_b).
- 16 **FOLDING UP:** Before folding up the stroller, close the hood (if attached). Lift the 2 levers on the sides of the handle (fig_a) and swing it forwards (fig_b). Push the backrest and the hood towards the rest of the stroller and lower the handle until it is back in its slot (fig_c). Ensure that the stroller is properly folded up by checking the safety clip (fig_d).
- 17 The stroller is freestanding when folded up. It can be carried with the practical handle (fig_e).
- 18 **REMOVABLE LINING:** To remove the lining from the stroller, first of all remove the hood, then remove the little cover on the side by pressing on it (fig_a). Push the pin upwards and then outwards (fig_b). Slip the pin out of the hole in the sack (fig_c). Repeat on the other side.
- 19 To remove the fabric covering from the seat, pull the leg divider out from underneath (fig_a) and unbutton the covering (fig_b). Unscrew the strap on both sides (fig_c) and remove the covering.

GANCIOMATIC SYSTEM

Ganciomatic is the practical, fast system for attaching the Primo Viaggio car seat to the stroller. The car seat is fitted with the Ganciomatic System, and is sold separately.

- 20 **STROLLER GANCIOMATIC FASTENERS:** To raise the Ganciomatic fasteners on the stroller, pull the sack up in the seat corners and lift the two fasteners. They will automatically move outwards (fig_a). To lower the Ganciomatic fasteners, push them inwards and then down (fig_b).
- 21 **STROLLER + CAR SEAT:** To fasten the car seat to the stroller: set the brake on the stroller, remove the hood, completely lower the backrest and raise the Ganciomatic fasteners. Place the car seat, facing the adult, on the stroller and push down until it clicks into place. Do not remove the front bar from the stroller when attaching the car seat. See the car seat's user manual for instructions on how to detach it from the stroller.

ACCESSORY

- 22 **BORSA:** Diaper-Changing Bag with pad for changing the baby. Attaches to the stroller.

SERIAL NUMBERS

- 23 **VELA** carries information on its date of manufacture under the seat.
- _ Product name, date of manufacture and serial number of the product.
- This information is essential in the event of any complaints.

CLEANING AND MAINTENANCE

PRODUCT MAINTENANCE: protect from the weather: water, rain, or snow; prolonged and continuous exposure to bright sunlight may give rise to colour changes of various different materials; store this product in a dry place.

CLEANING THE CHASSIS: periodically clean all plastic parts with a damp cloth. Do not use solvent or similar cleaning products; keep all metal parts dry to prevent rusting; keep moving parts clean (adjustment mechanisms, locking mechanisms, wheels, ...) and free of dust and sand and, if necessary, lubricate with light machine oil.

CLEANING THE RAIN CANOPY: wash with a sponge and soapy water; do not use detergents.

CLEANING FABRIC PARTS: brush fabric parts to remove dust and wash by hand at a maximum temperature of 30°C; do not wring; do not use

chlorine bleach, do not iron; do not dry clean; do not apply solvent-based stain removers and do not dry in a tumble dryer.



PEG-PÉREGO S.p.A.



Peg-Pérego S.p.A. is an ISO 9001 certified company. This certification is a guarantee for customers and consumers of the transparency and trustworthiness of the company's procedures and working methods.

Peg Pérego can make changes at any time to the models described in this publication for technical or commercial reasons.

Peg Pérego is at the disposal of its customers and consumers to ensure that all their demands and queries are fully satisfied. It is a key part of our policy to ensure we are always aware of our customers' views and requirements. We would therefore be very grateful if, after using a Peg Pérego product, you take the time to fill in our CUSTOMER SATISFACTION QUESTIONNAIRE, making a note of any comments or suggestions you might have. You can find the questionnaire on the Peg Pérego website: www.pegperego.com

PEG-PÉREGO AFTER-SALES SERVICE

If any parts of your Peg Pérego product should be accidentally mislaid or damaged, use exclusively genuine original Peg Pérego replacements. For any repairs, replacements, product information, and orders for genuine original replacement parts and accessories, please contact Peg Perigo After Sales Service indicating the product serial number, if any. tel. 0039/039/60.88.213 fax 0039/039/33.09.992 e-mail assistenza@pegperego.it website www.pegperego.com

FR_Français

Merci d'avoir choisi un produit Peg-Pérego.

AVERTISSEMENT

- **IMPORTANT : lire ces instructions avec attention et les conserver pour toute référence future. La sécurité de l'enfant pourrait être menacée si ces instructions ne sont pas suivies.**
- Cet article a été conçu pour transporter 1 enfant dans le siège.
- Ne pas utiliser lorsque le nombre d'occupants est supérieur aux prescriptions du fabricant.
- Cet article est homologué pour des enfants dans le siège de 6 mois jusqu'à un poids de 14 kg. S'il est utilisé comme Travel System en combinaison avec le siège-auto du groupe 0+, ce véhicule peut être employé dès la naissance.
- Cet article a été conçu pour être utilisé en combinaison avec 1 siège-auto « Primo Viaggio » (groupe 0+) Peg-Pérego Ganciomatic.
- Avant chaque utilisation, s'assurer que le siège-auto « Primo Viaggio » (groupe 0+) est correctement accroché à l'article.
- Il peut être dangereux de laisser l'enfant sans surveillance.
- Ce siège ne convient pas aux enfants de moins de 6 mois
- Toujours utiliser la ceinture de sécurité à cinq points; toujours accrocher la sangle ventrale à la sangle d'entrejambes.
- Prêter attention à la position de l'enfant lors des opérations de réglage des éléments mobiles (poignée, dossier).
- Toujours actionner le frein lorsque l'article est à l'arrêt et pendant l'installation ou la sortie de l'enfant.
- Les opérations d'assemblage, de préparation de l'article, de nettoyage et d'entretien doivent être réalisées uniquement par des adultes.
- Ne pas utiliser cet article si des pièces sont manquantes ou cassées.
- Avant l'utilisation, s'assurer que tous les mécanismes de fixation sont correctement enclenchés.
- Éviter de mettre les doigts dans les mécanismes.
- Toute charge suspendue aux poignées peut déstabiliser le produit, suivre les recommandations du fabricant sur les charges maximales admises.
- Ne pas utiliser le panier pour transporter des charges dont le poids dépasse 5 kg. Ne pas introduire dans le porte-boisson des charges supérieures à celles indiquées sur le porte-boisson lui-même et ne jamais introduire de boissons chaudes. Ne pas introduire dans les poches de la capote (lorsqu'elles sont présentes) des objets dont le poids dépasse 0.2 kg.
- La main courante n'a pas été conçue pour supporter le poids de l'enfant; elle n'a pas non plus été conçue pour maintenir l'enfant en position assise et ne remplace pas la sangle de sécurité.
- Ne pas utiliser l'article à proximité d'escaliers ou de marches; ne pas l'utiliser à proximité de sources de chaleur, de flammes directes ou d'objets dangereux se trouvant à la portée de l'enfant.
- L'utilisation d'accessoires n'ayant pas été approuvés par le fabricant peut se révéler dangereuse.
- Ne pas utiliser ce produit lors d'un jogging ou avec des patins à roulettes.
- Ne pas utiliser l'habillage pluie (lorsqu'il est présent sur l'article) dans des milieux clos et toujours contrôler que l'enfant n'ait pas trop chaud; ne jamais placer à proximité de sources de chaleur et prendre garde aux cigarettes. S'assurer que l'habillage pluie

n'interfère avec aucun mécanisme en mouvement du châssis ou de la poussette; toujours retirer l'habillage pluie avant de refermer le châssis ou la poussette.
– Conforme aux exigences de sécurité.

INSTRUCTIONS D'UTILISATION

- 1 **OUVERTURE** : (fig_a) pour ouvrir la poussette, lever les deux leviers situés à côté de la poignée, lever le guidon vers le haut avec fermeté (fig_b) puis le pousser vers le bas en veillant à entendre le clic d'enclenchement (fig_c).
- 2 **MONTAGE ROUES AVANT** : avant d'introduire la roue, redresser le marchepied, introduire l'écrout, enfiler la vis sous le marchepied et visser pour la fixer (fig_a). Presser ensuite le bouton (fig_b), enfiler les roues jusqu'au click (fig_c) et vérifier qu'elles sont correctement accrochées (fig_d).
- 3 **MONTAGE DU PANIER** : placer la vis et le stabilisateur sur la tige du panier et visser (fig_a). Fixer le panier à l'avant sur les crochets (fig_b), le boutonner à l'arrière (fig_c) et l'accrocher à l'intérieur, sur les côtés (fig_d).
- 4 **BARRE FRONTALE-PLATEAU** : placer et accrocher la barre frontale-plateau (fig_a). Pour ouvrir la barre frontale d'un seul côté, appuyer sur un des deux boutons situés en dessous et la tourner vers le haut (fig_b). Pour l'enlever, appuyer sur les deux boutons tout en tirant vers le haut (fig_c). Ne pas poser de boissons bouillantes sur la barre frontale-plateau, cela pourrait être dangereux.
- 5 **CAPOTE** : pour installer la capote, insérer ses fixations dans les emplacements prévus à cet effet (fig_a) et la boutonner à l'arrière du dossier (fig_b). La capote est dotée d'un œillet auquel pendre son jouet préféré (fig_d).
- 6 Il est possible d'orienter la capote dans plusieurs positions quand l'enfant est endormi (fig_a). Pour enlever la capote, appuyer sur les boutons latéraux et la faire sortir par le haut (fig_b).
- 7 **CEINTURE DE SÉCURITÉ À 5 POINTS** : pour accrocher la ceinture de sécurité à 5 points, insérer les deux clips de la sangle ventrale (avec les bretelles accrochées) dans la sangle d'entrejambes jusqu'au dé clic (fig_a). Pour la décrocher, appuyer sur les côtés du clip tout en tirant la sangle ventrale vers l'extérieur (fig_b).
- 8 Pour attacher l'enfant, insérer tout d'abord l'élément de réglage des bretelles dans l'embout tissu du dossier (fig_a), attacher l'enfant et retirer l'élément de réglage de l'embout de tissu afin que l'enfant soit libre de ses mouvements (fig_b). Positionner l'élément de réglage des bretelles juste sous les épaules de l'enfant de sorte que les bretelles ne glissent pas (fig_c). Pour serrer la sangle ventrale, tirer des deux côtés dans le sens indiqué par la flèche (fig_d). Pour la desserrer, procéder à l'opération contraire. La sangle ventrale ne peut être serrée au-delà de la butée de sécurité (fig_e).
- 9 **RÉGLAGE DU DOSSIER** : pour abaisser le dossier, appuyer sur le bouton du dispositif de réglage du dossier tout en le poussant vers le bas (fig_a). Pour relever le dossier, pousser vers le haut le dispositif de réglage du dossier (fig_b).
- 10 **TABLIER** : mettre le tablier en place et le boutonner sur les côtés aux accoudoirs de la poussette.
- 11 **HABILLAGE PLUIE** : Pour installer l'habillage pluie, accrocher l'élastique aux montants avant et boutonner comme indiqué sur la figure (fig_a). Attacher l'élastique de l'habillage pluie autour du tube à l'avant de la poussette comme indiqué sur la figure correspondante (fig_b). Cet habillage pluie a été conçu pour couvrir aussi le siège auto Primo Viaggio lorsqu'il est installé sur la poussette, garantissant ainsi une protection optimale (fig_c).
- 12 **PORTE-BOISSONS** : fixer le porte-boissons en veillant à entendre le dé clic (fig_a). Porte-boissons accroché

(fig. b).

- 13 **FREIN** : pour immobiliser la poussette, abaisser à l'aide du pied le levier de frein situé sur le groupe roues arrière. Pour débloquer le frein, relever le dossier. Toujours actionner le frein lorsque la poussette est à l'arrêt.
- 14 **ROUES AVANT PIVOTANTES** : pour faire en sorte que les roues avant deviennent pivotantes, soulever le levier se trouvant sur celles-ci (fig. a). Pour qu'elles deviennent fixes, positionner la roue comme sur la figure et baisser le levier (fig. b).
- 15 **EXTRACTION DES ROUES** : pour enlever les roues arrière, appuyer sur le bouton (fig. a) tout en poussant les roues vers le bas jusqu'à les enlever (fig. b).
- 16 **FERMETURE** : avant de fermer la poussette, enlever la capote si elle était installée. Lever les deux leviers situés à côté de la poignée (fig. a) et la faire basculer vers l'avant (fig. b), pousser le dossier et la capote vers la poussette et baisser la poignée jusqu'à ce qu'elle soit rentrée dans son logement (fig. c). Contrôler le crochet de sécurité pour s'assurer que la poussette est bien fermée (fig. d).
- 17 La poussette fermée reste debout toute seule. Elle peut être transportée grâce à sa poignée pratique (fig. e).
- 18 **POUR ENLEVER LA HOUSSE** : pour enlever la housse de la poussette, commencer par retirer la capote, puis enlever le petit couvercle situé sur le côté et faire lever (fig. a). Pousser le goujon vers le haut puis le sortir de son logement (fig. b). Pour finir, le faire sortir de la boutonnière de la housse (fig. c). Procéder de même des deux côtés.
- 19 Pour décrocher la housse du siège, extraire l'élément d'entre-jambes du dessous (fig. a) et la déboutonner (fig. b). Dévisser la sangle des deux côtés (fig. c) et ôter la housse.

SYSTÈME GANCIOMATIC

le système Ganciomatic, pratique et rapide, permet d'accrocher le siège-auto Primo Viaggio (vendu séparément) également équipé du système Ganciomatic à la poussette grâce aux fixations Ganciomatic.

- 20 **FIXATIONS GANCIOMATIC DE LA POUSSETTE** : pour relever les fixations Ganciomatic de la poussette, soulever la housse dans les angles de l'assise et relever les deux fixations qui se déplaceront automatiquement vers l'extérieur (fig. a). Pour abaisser les fixations Ganciomatic, les pousser tout d'abord vers l'intérieur puis les abaisser (fig. b).
- 21 **POUSSETTE + SIÈGE-AUTO** : pour accrocher le siège-auto à la poussette, procéder comme suit : actionner le frein de la poussette, retirer la capote, abaisser complètement le dossier et relever les fixations Ganciomatic. Positionner le siège-auto vers maman et le pousser vers le bas jusqu'à ce qu'il s'enclenche. Il est recommandé de ne pas enlever la main courante de la poussette lors de l'installation du siège-auto. Pour décrocher le siège-auto de la poussette, consulter le manuel d'instructions correspondant.

ACCESSOIRES EN OPTION

- 22 **BORSA (Sac à langer)**. Ce sac muni d'un petit matelas pour changer bébé peut être accroché à la poussette.

NUMÉROS DE SÉRIE

- 23 Les informations telles que la date de production du produit sont inscrites sous l'assise d'VELA.
_ Nom du produit, date de production et numéro de série.
Ces informations sont indispensables en cas de réclamation.

NETTOYAGE ET ENTRETIEN

ENTRETIEN DE L'ARTICLE: protéger l'article des agents atmosphériques (eau, pluie ou neige); une exposition continue et prolongée au soleil pourrait entraîner un changement de couleur de nombreux matériaux; ranger cet article dans un lieu sec.


NETTOYAGE DU CHÂSSIS: nettoyer régulièrement les pièces en plastique à l'aide d'un linge humide; ne pas utiliser de solvants ou autres produits similaires. Veiller à ce que toutes les pièces métalliques restent sèches pour prévenir la formation de rouille. Maintenir le bon état de propreté de toutes les pièces mobiles (mécanismes de réglage, mécanismes de fixation, roues, etc.) en enlevant poussière ou sable; graisser avec une huile légère si nécessaire.

NETTOYAGE DE L'HABILLAGE PLUIE: utiliser une éponge et de l'eau savonneuse; ne pas utiliser de détergents.

NETTOYAGE DES ÉLÉMENTS EN TISSU: brosser les éléments en tissu pour enlever la poussière et laver à la main à une température maximale de 30°; ne pas tordre; ne pas utiliser d'eau de javel; ne pas repasser; ne pas laver à sec; ne pas détacher à l'aide de solvants; ne pas sécher dans un sèche-linge à tambour rotatif.



PEG-PÉREGO S.p.A.

 Peg-Pérego S.p.A. est certifiée ISO 9001. La certification offre à la clientèle une garantie de transparence et représente un gage de confiance dans la façon de travailler de l'entreprise.

Peg-Pérego se réserve le droit de procéder à tout moment à des modifications sur les modèles décrits dans cet ouvrage, pour des raisons de nature technique ou commerciale.

Peg-Pérego est à la disposition de sa clientèle pour satisfaire au mieux chacune de ses exigences. En cela, il est très important et précieux pour nous de connaître l'opinion de notre clientèle. Nous vous saurions donc gré, après avoir utilisé un de nos produits, de remplir le QUESTIONNAIRE DE SATISFACTION CLIENT, en nous faisant part de toute observation ou suggestion éventuelle. Vous trouverez ce questionnaire sur notre site Internet, à l'adresse www.pegperegocom

SERVICE D'ASSISTANCE PEG-PÉREGO

En cas de perte de pièces ou de rupture de l'une d'elles, utiliser exclusivement des pièces de rechange originales Peg-Pérego. Pour d'éventuelles réparations, substitutions, informations sur les produits, vente de pièces de rechange d'origine et d'accessoires, contactez le Service Assistance Peg Perego en indiquant, s'il est présent, le numéro de série du produit.

tél. 0039/039/60.88.213 fax 0039/039/33.09.992
e-mail assistenza@pegperegocom site Internet www.pegperegocom

DE_Deutsch

Vielen Dank, dass Sie sich für ein Peg-Pérego Produkt entschieden haben.

WARNUNG

WICHTIG: Diese Anweisungen sorgfältig lesen und danach aufbewahren. Die Sicherheit des Kindes könnte bei Nichtbeachtung der Anweisungen gefährdet werden.

- Dieser Artikel ist zum Transport von einem Kind auf dem Sitz vorgesehen.
- Den Artikel nicht für mehr Insassen verwenden, als vom Hersteller vorgesehen.
- Dieser Artikel ist für Kinder ab einem Alter von 6 Monaten bis zu einem Gewicht von 15 kg auf dem Sitz zugelassen. Als Travel System in Verbindung mit dem Autositz der Baugruppe 0+ ist der Wagen für Kinder ab der Geburt gedacht.
- Dieser Artikel wurde für die Verwendung in Kombination mit dem Autositz „Primo Viaggio“ (Baugruppe 0+) Peg-Pérego Ganciomatic entworfen.
- Vor Gebrauch sicherstellen, dass der Autositz „Primo Viaggio“ (Baugruppe 0+) korrekt am Artikel angebracht wurde.
- Es könnte gefährlich sein, das Kind ohne Aufsicht zu lassen.
- Dieser Sitz ist nicht geeignet für Kinder unter 6 Monaten.
- Den Fünf-Punkt-Sicherheitsgurt immer benutzen und auch den Bauchgurt immer am Beinspreizgurt befestigen.
- Bei Einstellungen an den Mechanismen (Griff, Rückenteil) auf das Kind acht geben.
- Beim Halten und während des herein- und herausnehmens des Kindes immer die Bremse anziehen.
- Die Montage, die Zusammensetzung des Artikels, die Reinigung und die Instandhaltung dürfen ausschließlich von Erwachsenen durchgeführt werden.
- Artikel nicht mit fehlenden oder kaputten Teilen verwenden.
- Vor dem Gebrauch sicherstellen, dass alle Verankerungsmechanismen korrekt befestigt sind. Nicht die Finger in die Mechanismen halten.
- Gewichte, die am Tragebügel oder am Schieber angebracht sind, können die Stabilität des Artikels beeinträchtigen; die Anweisungen des Herstellers in Bezug auf das vorgesehene Höchstgewicht beachten.
- Keine Gegenstände mit einem Gewicht von mehr als 5 kg in den Korb legen. Niemals warme Getränke sowie keine Gegenstände mit einem höheren Gewicht, als das auf dem Getränkehalter angegebene in diesen stellen. Keine Gegenstände von mehr als 0,2 kg in die Taschen des Verdecks (sofern vorhanden) füllen.
- Der vordere Sicherheitsbügel ist nicht zum tragen des Kindes geeignet; der vordere Sicherheitsbügel ist nicht dazu gedacht, das Kind im Sitzen zu halten oder den Sicherheitsgurt zu ersetzen.
- Den Artikel nicht in der Nähe von Treppen oder Stufen abstellen; nicht in der Nähe von Wärmequellen, offenem Feuer oder gefährlichen Gegenständen in Reichweite des Kindes abstellen.
- Es könnte gefährlich sein, vom Hersteller nicht genehmigtes Zubehör zu verwenden.
- Dieser Artikel ist nicht zum Joggen oder Rollschuhlaufen geeignet.
- Den Regenschutz (sofern vorhanden) nicht in geschlossenen Räumen benutzen und immer überprüfen, dass das Kind nicht schwitzt; den Regenschutz nicht in die Nähe von Wärmequellen bringen und beim Rauchen besondere Vorsicht walten lassen. Überprüfen, dass sich der Regenschutz nicht in den laufenden Mechanismen des Gestells oder des Sportwagens verfangen kann; den

Regenschutz vor dem Zusammenklappen des Wagens oder Sportwagens abnehmen.

GERAUCHSANWEISUNG

- 1 **ÖFFNEN:** (Abb_a) Heben Sie zum Öffnen des Sportwagens die zwei Hebel an den Seiten des Griffes an, ziehen Sie den Griff kräftig nach oben (Abb_b) und drücken Sie ihn anschließend nach unten, bis er einrastet (Abb_c).
- 2 **MONTERING AF FORHJULENE:** For hjulet sættes på skal fodstøtten rettes op, indsæt herefter møtrikken og stik skruen op fra fodstøttens underside og stram den (fig_a), tryk på knappen (fig_b) og sæt hjulet på, indtil det klikker fast (fig_c), kontrollér så at det er sat rigtigt fast (fig_d).
- 3 **MONTAGE GEPÄCKKORB:** Schrauben Sie die Stütze an die Streben des Korbes (Abb_a). Befestigen Sie den Korb vorn an den Haken (Abb_b), knöpfen Sie ihn hinten fest (Abb_c) und hängen Sie ihn mittig in die Haken auf beiden Seiten ein (Abb_d).
- 4 **SICHERHEITSBÜGEL - TABLETT:** Setzen Sie den Sicherheitsbügel/das Tablett auf und befestigen Sie es (Abb_a). Um den Sicherheitsbügel nur auf einer Seite zu öffnen, drücken Sie einen der zwei Knöpfe unterhalb der Befestigungspunkte und klappen Sie den Sicherheitsbügel nach oben (Abb_b). Um ihn vollständig abzunehmen drücken Sie beide Knöpfe und nehmen ihn nach oben hin ab (Abb_c). Stellen Sie auf dem Sicherheitsbügel/Tablett keine heißen Getränke ab, dies kann gefährlich sein.
- 5 **VERDECK:** Zur Montage des Verdecks die Verbindungsstücke in die dafür vorgesehenen Öffnungen (Abb_a) stecken und das Verdeck an der Rückseite der Rückenlehne (Abb_b) anknöpfen. An der Öse im Verdeck können Sie das Lieblingsspielzeug Ihres Kindes anbringen (Abb_d).
- 6 Wenn Ihr Kind schläft, kann das Verdeck in verschiedene Positionen verstellt werden (Abb_a). Zum Abnehmen des Verdecks die Seitenknöpfe drücken und das Verdeck gleichzeitig nach oben ziehen (Abb_b).
- 7 **5-PUNKT-SICHERHEITSGURT:** Zum Anlegen der Sicherheitsgurte die beiden Verschlusssurten des Beckengurtes (mit befestigten Schultergurten) bis zum Einrasten in das Gurtschloss stecken (Abb_a). Zum Abnehmen der Sicherheitsgurte, beidseitig die Drucktasten des Gurtschlusses drücken und den Beckengurt gleichzeitig nach außen hin ziehen (Abb_b).
- 8 Zum Anlegen der Sicherheitsgurte die Steckverbindung der Schultergurte in die Öffnung der Rückenlehne stecken (Abb_a) und nach dem Angruten wieder herausziehen, um dem Kind Bewegungsfreiheit zu verschaffen (Abb_b). Die Steckverbindung knapp unterhalb der Schultern des Kindes positionieren, damit die Gurte nicht verrutschen können (Abb_c). Um den Bauchgurt festzuziehen, muss dieser beidseitig in Pfeilrichtung (Abb_d) gezogen werden, um ihn zu lösen, muss in gegensätzliche Richtung gezogen werden. Der Bauchgurt kann bis zum Sicherheitsverschluss (Abb_e) festgezogen werden.
- 9 **EINSTELLUNG DER RÜCKENLEHNE:** Schieben Sie zum Absenken der Rückenlehne den Druckknopf an der Rückseite der Lehne nach unten, indem Sie ihn gedrückt halten (Abb_a). Schieben Sie ihn zum Anheben der Rückenlehne nach oben (Abb_b).
- 10 **FUSSDECKE:** Heben Sie die Fußdecke an und lösen Sie die Knöpfe an den Armlehnen.
- 11 **REGENSCHUTZ:** Um den Regenschutz anzubringen, muss das elastische Band an den vorderen Streben befestigt und wie auf der Abbildung festgeknöpft werden (Abb_a). Das Gummiband des Regenschutzes zum unteren Teil des Vordergestells ziehen und zuknöpfen, wie auf der Abbildung dargestellt (Abb_b). Dieser Regenschutz kann auch verwendet werden, wenn der Autositz Primo Viaggio am Sportwagen angebracht ist und garantiert dabei umfassenden Schutz (Abb_c).

- 12 **GETRÄNKEHALTER:** Stecken Sie den Getränkehalter zum Befestigen bis zum Einrasten auf die Halterung (Abb. a). Getränkehalter befestigt. (Abb. b).
- 13 **BREMSE:** Zum Bremsen des Sitzwagens den an den Hinterrädern befindlichen Bremshebel mit dem Fuß hinunter drücken. Zum Lösen der Bremse die Bremshebel nach oben ziehen. Beim Stehen die Bremse immer betätigen.
- 14 **SCHWENKBARE VORDERRÄDER:** Um die Vorderräder schwenkbar zu stellen, heben Sie die Hebel an den Rädern an (Abb. a), um sie fest zu stellen, bringen Sie das Rad in die dargestellte Position (Abb. b) und senken den Hebel ab.
- 15 **RÄDER ABNEHMEN:** Drücken Sie zum Abnehmen der Hinterräder den kleinen Knopf oberhalb des Rads (Abb. a) und schieben Sie gleichzeitig die Räder nach unten von den Stangen herunter (Abb. b).
- 16 **SCHLIESSEN:** Falls ein Verdeck angebracht ist, schließen Sie dieses, bevor Sie den Sportwagen schließen. Schieben Sie die zwei Hebel an den Seiten des Handgriffes nach oben (Abb. a) und drehen Sie ihn nach vorn (Abb. b). Drücken Sie die Rückenlehne und das Verdeck in Richtung des Gestells und senken Sie den Handgriff ab, bis er wieder einrastet (Abb. c). Prüfen Sie anhand des Sicherungsverchlusses, ob der Sportwagen korrekt geschlossen ist (Abb. d).
- 17 Der geschlossene Sportwagen steht allein aufrecht und kann am praktischen Tragegriff transportiert werden (Abb. e).
- 18 **HERAUSZIEHEN:** Zum Herausziehen des Sitzwagens als erstes das Verdeck und danach die Fußdecke an der Seite ziehen und den Hebel betätigen (Abb. a). Den Stift zuerst nach oben und dann nach außen schieben (Abb. b) und schließlich aus der Öse des Sitzbezugs entfernen (Abb. c). Das gleiche bei der anderen Stange wiederholen.
- 19 Ziehen Sie zum Abnehmen des Bezugs den Beingurt von unten heraus (Abb. a) und knöpfen Sie den Bezug ab (Abb. b).
- Lösen Sie auf beiden Seiten die Schrauben des Sicherheitsgurtes (Abb. c) und nehmen Sie den Bezug ab.

GANCIOMATIC SYSTEM

Das Ganciomat-System ist das praktische und schnelle System, mit dem sich dank der Ganciomat-Verbindungsstücke der Autositz Primo Viaggio am Sitzwagen anbringen lässt. Der separat erhältliche Autositz ist mit dem Ganciomat-System ausgestattet.

- 20 **GANCIOMATIC-VERBINDUNGSSTÜCKE AM SITZWAGEN:** Um die Ganciomat-Verbindungsstücke des Sitzwagens hochzuklappen, den Bezug an den Ecken des Sitzes anheben und die beiden Verbindungsstücke, die sich automatisch nach außen verstellen, nach oben drücken (Abb. a). Um die Ganciomat-Verbindungsstücke des Sitzwagens herunterzuklappen, zuerst die Verbindungsstücke nach innen drücken und anschließend nach unten stellen. (Abb. b).
- 21 **SPORTWAGEN + AUTOKINDERSITZ:** Zum Befestigen des Autokindersitzes am Sitzwagen wird folgendes vorgehen: die Feststellbremse des Sitzwagens betätigen, das Sitzwagenverdeck abnehmen, die Rückenlehne des Sitzwagens vollständig herunterklappen, die Ganciomat-Verbindungsstücke des Sitzwagens hochstellen, den Autokindersitz in Richtung der Mama positionieren und bis zum Einrasten nach unten drücken. Es wird empfohlen, den Schutzbügel des Sitzwagens nicht zu entfernen, wenn der Autokindersitz angebracht wird. Zum Abnehmen des Autokindersitzes vom Sitzwagen ist die entsprechende Bedienungsanleitung hinzuzuziehen.

ZUBEHÖR

- 22 **BORSA (Wickeltasche).** Tasche mit Unterlage, die zum Wickeln des Babys verwendet wird und am Sitzwagen angebracht werden kann.

SERIENNUMMER

- 23 Unter dem Sitz des Sportwagens VELA finden Sie das Herstellungsdatum.
– Produktbezeichnung, Herstellungsdatum und Seriennummer.
Diese Informationen sind unerlässlich im Falle von Reklamationen.

REINIGUNG UND PFLEGE

REINIGUNG DES ARTIKELS: vor Witterungseinflüssen schützen: Wasser, Regen oder Schnee; eine längere Bestrahlung durch die Sonne kann zu Farbänderungen der verschiedenen Materialien führen; diesen Artikel an einem trockenen Ort aufbewahren.

REINIGUNG DES GESTELLS: die Kunststoffteile regelmäßig mit einem feuchten Lappen reinigen – keine Lösungsmittel oder ähnliche Produkte verwenden; sämtliche Metallteile trocken halten, um einem eventuellen Rosten vorzubeugen; alle beweglichen Teile (Einstellungsmechanismen, Befestigungsmechanismen, Räder,...) von Staub oder Sand unbedingt sauber halten und, wenn nötig, mit Leichtöl schmieren.

REINIGUNG DES REGENSCHUTZES: mit einem Schwamm und Seifenwasser waschen, ohne Reinigungsmittel zu verwenden.

REINIGUNG DER STOFFTEILE: die Stoffteile abbürsten, um den Staub zu entfernen und per Hand bei einer Höchsttemperatur von 30° waschen; nicht auswringen; nicht mit Bleichmittel behandeln; nicht bügeln; nicht chemisch Reinigen; die Flecken nicht mit Hilfe von Lösungsmitteln entfernen und nicht in einem Trockner mit Drehtrommel trocknen.



PEG-PÉREGO S.p.A.



Peg-Pérego S.p.a. ist gemäß ISO 9001 zertifiziert. Die Zertifizierung garantiert den Kunden und Verbrauchern Transparenz und ermöglicht das Vertrauen in die Arbeitsweise des Unternehmens.

Peg Pérego kann zu jedem beliebigen Zeitpunkt Änderungen an den in dieser Veröffentlichung beschriebenen Modellen sowohl aus technischen, als auch aus kommerziellen Gründen vornehmen. Peg Pérego steht den Verbrauchern zur Verfügung, um deren Anforderungen auf das Bestmögliche gerecht zu werden. Demnach ist es ausgesprochen wichtig und wertvoll für uns, über die Meinung unserer Kunden Bescheid zu wissen. Wir bitten Sie daher, das **FORMULAR ÜBER DIE KONSUMENTENZUFRIEDENHEIT** auszufüllen, nachdem Sie unsere Produkte ausprobiert haben. Das Formular ist unter folgender Internetadresse abrufbar: www.pegperegocom

KUNDENDIENST PEG-PÉREGO

Bei Verlust oder Beschädigung ausschließlich Originalersatzteile von Peg Pérego verwenden. Für eventuelle Reparaturen, Ersatzforderungen, Informationen zum Produkt, den Verkauf von Originalersatzteilen und Zubehör setzen Sie sich bitte mit dem Peg Perego Kundendienst in Verbindung. Halten Sie dazu, falls vorhanden, die Seriennummer des Produkts bereit.
Tel. 0039/039/60.88.213 Fax 0039/039/33.09.992
E-Mail assistenza@pegperegocom Webseite www.pegperegocom

ES_Español

Le agradecemos haber elegido un producto Peg-Pérego.



ADVERTENCIA

- **IMPORTANTE: léase atentamente estas instrucciones y consérvelas para futuras consultas. La seguridad del niño podría estar en peligro si no se leen dichas instrucciones.**
- Este artículo se ha diseñado para el transporte de 1 niño en el asiento.
- No utilice este artículo para un número de ocupantes superior al previsto por el fabricante.
- Este artículo está homologado para niños desde los 6 meses hasta los 15 kg en el asiento. Si se usa como Travel System junto con la silla de auto grupo 0+, este vehículo puede utilizarse desde el nacimiento.
- Este artículo se ha diseñado para usarse junto con una silla de auto "Primo Viaggio" (grupo 0+) Peg-Pérego Ganciomatic.
- Antes de usar la silla de auto "Primo Viaggio" (grupo 0+) asegúrese de que esté correctamente enganchada al artículo.
- Podría ser peligroso dejar a su hijo sin vigilancia.
- Esta butaca no es apta para niños de edad inferior a los 6 meses.
- Utilizar siempre el cinturón de seguridad de cinco puntos y enganchar siempre la correa ventral a la tira entrepiernas.
- Preste atención a la presencia del niño cuando efectúe operaciones de regulación de los dispositivos (asa, respaldo).
- Tener pulsado siempre el freno cuando el automóvil esté parado y durante la carga y descarga del niño.
- Las operaciones de montaje, preparación del producto, limpieza y manutención deben realizarlas sólo los adultos.
- No utilice este artículo si le faltan partes o presenta rupturas.
- Antes de usarse, asegúrese de que todos los mecanismos de enganche estén perfectamente enganchados.
- No introduzca los dedos en los dispositivos.
- Las cargas colgadas del manillar o asas pueden desestabilizar el artículo; siga las indicaciones del fabricante relativas a las cargas máximas que pueden utilizarse.
- No introduzca en la cesta cargas con un peso superior a 5 kg. No coloque en los portabebidas pesos superiores a los que figuran en el propio portabebidas ni bebidas calientes. No meta en los bolsillos de la capota (si los hay) pesos superiores a 0.2 Kg.
- La barra frontal no se ha diseñado para soportar el peso del niño; la barra frontal no se ha diseñado para mantener al niño en el asiento y no sustituye el cinturón de seguridad.
- No utilice el artículo cerca de escaleras o peldaños; no utilizar cerca de fuentes de calor, llamas directas u objetos peligrosos que se hallen al alcance de los niños.
- Podría ser peligroso usar accesorios no aprobados por el fabricante.
- Este artículo no está adaptado para el footing o carreras en patines.
- No utilizar el protector de lluvia (si presenta) en lugares cerrados y controlar siempre que el niño no esté acalorado. Nunca colocarlo cerca de fuentes de calor y prestar atención a los cigarrillos. Asegurarse de que el protector de lluvia no interfiera en ningún

dispositivo en movimiento del carrito o silla de paseo. Quitar siempre el protector de lluvia antes de cerrar vuestro carrito o silla de paseo.

INSTRUCCIONES DE USO

- 1 **ABERTURA:** (fig_a) Para abrir la silla de paseo, levantar las 2 palancas situadas junto al manillar. Levantar el manillar con firmeza hacia arriba (fig_b) y, posteriormente, empujarlo hacia abajo hasta oír un clic (fig_c).
- 2 **MONTAJE DE LAS RUEDAS DELANTERAS:** antes de insertar la rueda, enderezar el estribo, colocar la tuerca, introducir el tornillo por debajo del estribo y atornillar para fijarla (fig_a). A continuación, pulsar el botón (fig_b) e introducir las ruedas hasta oír el clic (fig_c). Comprobar que estén enganchadas correctamente (fig_d).
- 3 **MONTAJE DE LA CESTA:** Atornillar a la barra de la cesta el tornillo y el estabilizador (fig_a). Fijar la cesta a los ganchos delanteros (fig_b), abotonarla a la parte trasera (fig_c) y engancharla a los lados (fig_d).
- 4 **BANDEJA FRONTAL:** Posicionar y enganchar la bandeja frontal (fig_a). Para abrir la bandeja sólo por un lado, pulsar uno de los dos botones situados por debajo y girarla hacia arriba (fig_b). Para quitarla, pulsar ambos botones y, al mismo tiempo, tirar hacia arriba (fig_c). No apoyar sobre la bandeja frontal bebidas muy calientes porque podría ser peligroso.
- 5 **CAPOTA:** Para montar la capota, introducir los acoples en sus respectivos alojamientos (fig_a) y abotonar la capota por detrás del respaldo (fig_b). La capota dispone de un orificio para poder colgar su juguete favorito (fig_d).
- 6 Cuando su hijo duerme, la capota puede colocarse en vVELAs posiciones (fig_a). Para quitar la capota, pulsar los botones laterales y tirar simultáneamente de ella (fig_b).
- 7 **CINTURÓN DE SEGURIDAD 5 PUNTOS:** para engancharlo, meter las dos hebillas de la correa ventral (enganchando los tirantes) en la tira entrepiernas hasta oír un "click" (fig_a). Para desengancharlo, pulsar sobre ambos lados de la hebilla y simultáneamente tirar hacia fuera la correa ventral (fig_b).
- 8 Para ponerse el cinturón de seguridad, introducir el regulador de arnés en la presilla del respaldo (fig_a) y quitarlo después de haber enganchado el cinturón para que el niño pueda moverse (fig_b). Colocar el regulador de arnés justo debajo de los hombros del niño para que no se deslicen. Para apretar el cinturón ventral, tirar de ambos lados siguiendo el sentido de la flecha (fig_d). Para aflojarlo, realizar la operación inversa. El cinturón ventral puede apretarse hasta el limitador de seguridad (fig_e).
- 9 **REGULACIÓN DEL RESPALDO:** Para reclinar el respaldo, pulsar sobre el botón del regulador del respaldo y, al mismo tiempo, empujarlo hacia abajo (fig_a). Para subir el respaldo, empujar hacia arriba el regulador del respaldo (fig_b).
- 10 **CUBREPIÉS:** Colocar bien el cubrepies y abrocharlo por los laterales a los brazos de la silla de paseo.
- 11 **PLÁSTICO DE LLUVIA:** Para colocar el protector de lluvia, enganchar el plástico en los soportes delanteros y abrochar los botones como muestra la imagen (fig_a). Meter la goma del protector de lluvia en la base de los bastidores delanteros y abrocharla como indica la figura (fig_b). Este plástico de lluvia ha sido concebido también para cuando en la silla de paseo esté enganchada la silla de auto Primo Viaggio, garantizando una protección total (fig_c).
- 12 **PORTABEBIDAS:** Colocar el portabebidas presionando sobre él hasta oír un clic (fig_a). Portabebidas enganchado (fig_b).

- 13 FRENO: para frenar la silla de paseo, bajar con el pie la palanca de freno del grupo de ruedas traseras. Para desbloquear el freno, repetir las mismas operaciones pero en sentido contrario. Cuando la silla está parada, accionar siempre el freno.
- 14 RUEDAS DELANTERAS PIVOTANTES: para que las ruedas delanteras sean pivotantes, levantar la palanca situada encima de éstas (fig. a). Para que sean fijas, colocar la rueda como en la imagen y bajar la palanca (fig. b).
- 15 EXTRACCIÓN DE LAS RUEDAS: Para quitar las ruedas traseras, pulsar el botón (fig. a) y, al mismo tiempo, empujar las ruedas hacia abajo hasta quitarlas (fig. b).
- 16 CIERRE: Antes de cerrar la silla de paseo, cerrar la capota si se encuentra abierta. Levantar las 2 palancas situadas junto al manillar (fig. a) y girarlo hacia delante (fig. b), empujar el respaldo y la capota hacia la silla de paseo y bajar el manillar hasta que éste vuelva a su posición (fig. c). Comprobar mediante el gancho de seguridad que la silla de paseo esté bien cerrada (fig. d).
- 17 La silla de paseo se queda de pie sola y es posible transportarla gracias a su práctica asa (fig. e).
- 18 DESENFUNDABLE: para desenfundar la silla de paseo, quitar primero la capota y después la tapita colocada en el lateral y hacer palanca (fig. a). Empujar hacia arriba el pivote y luego empujarlo hacia fuera (fig. b). Sacar el pivote por el ojal del forro (fig. c). Repetir la misma operación en el lado opuesto.
- 19 Para quitar el forro de la silla, extraer la correa para la entretierna desde abajo (fig. a) y desabotonarla (fig. b). Desatornillar la correa de ambos lados (fig. c) y quitar el forro.

GANCIONATIC SYSTEM

Ganciomatic System es el sistema práctico y rápido que gracias a los enganches Ganciomatic permite enganchar a la silla de paseo la silla de auto Primo Viaggio, dotada a su vez de Ganciomatic System que se vende por separado.

- 20 ENGANCHES GANCIONATIC DE LA SILLA DE PASEO: para subir los enganches Ganciomatic de la silla de paseo, levantar el forro en los bordes del asiento y subir los dos enganches que automáticamente se desplazarán hacia fuera (fig. a). Para bajar los enganches Ganciomatic, empujar primero los enganches hacia dentro y luego bajarlos (fig. b).
- 21 SILLA DE PASEO + SILLA DE AUTO: para enganchar la silla de auto a la silla de paseo hacer lo siguiente: frenar la silla de paseo, quitar la capota, bajar completamente el respaldo y levantar los enganches Ganciomatic. Colocar la silla de auto de cara a la madre y encajar la silla hasta oír un clic. Se aconseja no quitar la barra frontal de la silla de paseo cuando se engancha la silla de auto. Consultar el manual de instrucciones para desenganchar la silla de auto de la silla de paseo.

ACCESORIOS

- 22 BORSA (Bolso cambiador). Bolso con colchoncito para cambiar al bebé se engancha a la silla de paseo.

NÚMEROS DE SERIE

- 23 VELA contiene debajo del asiento información relativa a su fecha de producción.

Nombre, fecha de producción y numeración en serie del producto.

Estas informaciones son indispensables en caso de reclamación.

LIMPIEZA Y MANTENIMIENTO

MANTENIMIENTO DEL PRODUCTO: proteger contra agentes atmosféricos (agua, lluvia o nieve). Una

exposición continua y prolongada al sol podría causar cambios de color de muchos materiales. Conservar este producto en un lugar seco.

LIMPIEZA DEL CHASIS: Limpiar periódicamente las partes de plástico con un paño húmedo sin usar solventes u otros productos similares. Mantener secas todas las partes de metal para prevenir la oxidación. Mantener limpias todas las partes móviles (dispositivo de regulación, de enganche, ruedas...) quitando el polvo o la arena y, en caso necesario, engrasarlas con aceites ligeros.

LIMPIEZA DEL PROTECTOR DE LLUVIA: lavar con una esponja con agua y jabón, sin usar detergentes. LIMPIEZA DE LAS PARTES DE TEJIDO: cepillar las partes de tejido quitando el polvo y lavar a mano a una temperatura máxima de 30°. No torcer, no usar lejía, no planchar, no lavar en seco, no usar solventes y no secar utilizando secadoras de tambor rotativo.



PEG-PÉREGO S.p.A



Peg-Pérego S.p.A posee la certificación de la Norma ISO 9001. La certificación ofrece a los clientes y a los consumidores la garantía de transparencia y de confianza en cuanto a los procedimientos de trabajo de la empresa.

Peg-Pérego podrá aportar en cualquier

momento modificaciones a los modelos que se describen en el presente manual por razones técnicas o comerciales.

Peg-Pérego está a disposición de sus consumidores para responder satisfactoriamente a sus exigencias. De ahí que sea fundamental y extremadamente importante conocer la opinión de nuestros Clientes. Les agradeceríamos por tanto que tras utilizar uno de nuestros productos rellenase, indicando eventuales observaciones o sugerencias, el CUESTIONARIO DE SATISFACCIÓN DEL CONSUMIDOR que se halla en nuestra página Web www.pegperego.com

SERVICIO DE ASISTENCIA PEG-PÉREGO

En caso de que se pierdan o se dañen partes del producto, utilizar sólo repuestos originales Peg-Pérego. Para eventuales reparaciones, sustituciones, informaciones sobre los productos, venta de recambios originales y accesorios, póngase en contacto con el Servicio de Asistencia Peg Perego indicando, si está presente, el número de serie del producto.

tel. 0039/039/60.88.213 fax 0039/039/33.09.992
e-mail assistenza@pegperego.it sito internet www.pegperego.com

PT_Português

Obrigado por ter escolhido um produto Peg-Pérego.

ADVERTÊNCIA

- **IMPORTANTE: leia atentamente estas instruções e conserve-as para uma futura utilização. A segurança da criança pode vir a ser colocada em risco se estas instruções não forem efectuadas.**
- Este artigo foi projectado para o transporte de 1 criança no assento.
- Não utilizar este artigo para um número de ocupantes superior àquele previsto pelo fabricante.
- Este artigo é homologado para crianças de 6 meses até aos 15 kg no assento. Usado como Travel System junto com a cadeira auto do grupo 0+, este veículo é voltado para crianças desde o nascimento.
- Este artigo foi projectado para ser usado junto com 1 cadeira auto "Primo Viaggio" (grupo 0+) Peg-Pérego Gancionic.
- Antes do uso assegurar-se que a cadeira auto "Primo Viaggio" (grupo 0+) esteja correctamente enganchada ao artigo.
- Deixar a vossa criança sem vigilância pode ser perigoso.
- Este assento não é indicado para crianças com menos de 6 meses de idade.
- Utilize sempre o cinto de segurança de cinco pontos, enganche sempre o cinto na cintura àquele divisor de pernas.
- Prestar atenção à presença da criança quando forem efectuadas operações de regulação dos mecanismos (manípulo, encosto).
- Accione sempre o travão quando parado e durante as operações de carga e descarga da criança.
- As operações de montagem, preparação do artigo, de limpeza e manutenção devem ser efectuadas somente por adultos.
- Não utilizar este artigo caso apresente partes que falem ou rupturas.
- Antes do uso assegurar-se que todos os mecanismos de enganche estejam enganchados correctamente.
- Evitar introduzir os dedos nos mecanismos.
- Cada carga colocada sob a pega ou nas pegas poderá tornar o artigo instável; siga as indicações do fabricante em relação às recomendações máximas de cargas a utilizar.
- Não coloque no cesto de carga um peso superior a 5 kg. Não coloque no suporte, pesos superiores ao que foi especificado no próprio suporte e mais bebidas quentes. Não com coloque nos bolsos da cobertura (se existirem) pesos superiores a 0.2 kg.
- A parte frontal não foi projectada para suportar o peso da criança; a parte frontal não foi desenhada para manter a criança no assento e não substitui o cinto de segurança.
- Não utilizar o artigo perto de escadas ou degraus; não utilizá-lo perto de fontes de calor, chamas livres ou objectos perigosos ao alcance dos braços da criança.
- Pode ser perigoso utilizar acessórios não aprovados pelo fabricante.
- Este artigo não é idóneo para o jogging ou para a corrida em patins.
- Não utilize o protector de chuvas (se presente) em ambientes fechados, e controle sempre que a criança não esteja quente demais, não coloque jamais perto de fontes de calor e preste atenção a cigarros. Certifique-se que o protector de chuva não interfira com os mecanismos em movimento do carrinho ou cadeirinha de passeio; retire sempre o protector de chuva antes de fechar o carrinho ou cadeirinha de passeio.

INSTRUÇÕES DE USO

- 1 **ABERTURA:** (fig_a) para abrir a cadeira de passeio, empurre para cima as 2 alavancas dos lados da pega, puxe com firmeza a pega para cima (fig_b) e sucessivamente empurre-a para baixo até ao encaixe final (fig_c).
- 2 **MONTAR AS RODAS DIANTEIRAS:** antes de montar a roda, endireite o repouso-pés, introduza a porca, insira o parafuso debaixo do repouso-pés e aparafuse-o para o fixar (fig_a), depois carregue no botão (fig_b), introduza a roda até ouvir um clique (fig_c) e verifique o seu encaixe correto (fig_d).
- 3 **MONTAGEM DA CESTA PORTA-OBJECTOS:** monte o parafuso e o estabilizador na haste da cesta e aparafuse (fig_a). Prenda a cesta nos ganchos na parte dianteira (fig_b), aperte as molas na parte traseira (fig_c) e prenda-a internamente dos lados (fig_d).
- 4 **PARTE FRONTAL-BANDEJA:** posicione e encaixe a parte frontal-bandeja (fig_a). Para abrir a parte frontal só de um lado carregue num dos dois botões situados por baixo e rode-a para cima (fig_b). Para a remover, carregue em ambos os botões puxando para cima, ao mesmo tempo, (fig_c). Não apoie bebidas demasiado quentes na parte frontal-bandeja pois pode ser perigoso.
- 5 **CAPOTA:** para aplicar a capota, introduzir os encaixes na própria sede (fig_a) e abotoar a capota por de trás do encosto (fig_b). A capota está equipada com uma alça para pendurar o brinquedo preferido do bebé (fig_d).
- 6 Quando a criança dorme, pode-se girar a capota em várias posições (fig_a). Para remover a capota pressionar os botões laterais e simultaneamente desenfiar a capota para cima (fig_b).
- 7 **CINTO DE SEGURANÇA DE 5 PONTOS:** Para prender, introduza as duas fivelas do cinto da cintura (com suspensórios presos) no cintinho divisor de pernas até sentir o clique (fig_a). Para soltar, preme dos lados da fivela e ao mesmo tempo, puxe para fora o cinto da cintura (fig_b).
- 8 Para usar o cinto de segurança, introduza o regulador de suspensórios no passante do encosto (fig_a) e puxe depois de ter enganchado o cinto para deixar que a criança fique livre para mover-se (fig_b). Posicione o regulador de suspensórios logo abaixo dos ombros da criança, para que os suspensórios não escorreguem (fig_c). Para apertar o cinto da cintura puxe, de ambos os lados, no sentido da seta (fig_d), para o alargar efectue a operação contrária. O cinto da cintura pode ser apertado até à fixação de segurança (fig_e).
- 9 **REGULAÇÃO DO ENCOSTO:** para reclinar o encosto, carregue no botão de regulação do encosto puxando para baixo e, ao mesmo tempo, empurre o encosto para baixo (fig_a). Para levantar o encosto carregue para cima no botão de regulação do encosto (fig_b).
- 10 **COBERTURA:** enfiar a cobertura e abotoá-la lateralmente aos apoios dos braços do carrinho.
- 11 **CAPOTA PARA A CHUVA:** Para montar a capa de chuva fixe o elástico aos suportes anteriores e abotoar como indicado na figura (fig_a). Introduza o elástico do protector de chuva na base dos eixos dianteiros e abotoe como na figura (fig_b). Esta capota para a chuva foi concebida também para as situações em que a cadeira de passeio esteja encaixada à cadeira para automóvel Primo Viaggio, garantindo total protecção (fig_c).
- 12 **PORTA-BEBIDAS:** monte o porta-bebidas, encaixando-o até ouvir um clique (fig_a). Porta-bebidas encaixado (fig_b).
- 13 **FREIO:** para travar a cadeira de passeio, abaixe com o pé a alavanca do travão posicionada no grupo das rodas traseiras. Para desbloquear o travão, faça

- o mesmo no sentido inverso. Quando parados, use sempre o travão.
- 14 **RODAS DIANTEIRAS GIRATÓRIAS:** para tornar as rodas dianteiras giratórias, levante a alavanca situada sobre as mesmas (fig_a), para as tornar fixas, posicione a roda como ilustrado na figura e baixe a alavanca (fig_b).
 - 15 **EXTRACÇÃO DAS RODAS:** para desmontar as rodas traseiras, carregue no botão (fig_a) e, ao mesmo tempo, puxe as rodas para baixo até as extrair (fig_b).
 - 16 **FECHO:** antes de fechar a cadeira de passeio, feche a capota, se montada. Empurre para cima as 2 alavancas dos lados da pega (fig_a) e rode-a para a frente (fig_b), empurre o encosto e a capota na direcção da cadeira de passeio e baixe a pega até encaixar no seu alojamento (fig_c). Verifique o fecho correcto da cadeira de passeio através dos ganchos de segurança (fig_d).
 - 17 A cadeira de passeio fechada fica em pé sozinha e é possível transportá-la graças à prática pega lateral (fig_e).
 - 18 **RETIRADA DA VESTIDURA EM TECIDO:** para retirar a vestidura da cadeira de passeio, primeiro retire a capota, depois a coberta colocada lateralmente e tirar a pega (fig_a). Puxe o perno primeiro para cima depois para fora (fig_b), até retirá-lo do revestimento (fig_c). Proceda da mesma forma para os dois lados.
 - 19 Para soltar a vestidura do assento, desenfie o cinto entre-pernas por baixo (fig_a) e desabotee-a (fig_b). Desaparafuse o cinto de ambos os lados (fig_c) e remova a vestidura.

GANCIOMATIC SYSTEM

Ganciomat System é o sistema prático e rápido que permite de enganchar a cadeira para automóvel Primo Viaggio à cadeira de passeio, graças aos encaixes Ganciomat, também dotado de Ganciomat System que pode ser adquirido separadamente.

- 20 **ENCAIXES GANCIOMATIC DA CADEIRA DE PASSEIO:** para levantar os encaixes Ganciomat da cadeira do passeio, levante a vestidura nos cantos do assento e levante os dois encaixes que automaticamente se deslocam para fora (fig_a). Para baixar os encaixes Ganciomat, empurre antes os encaixes para dentro e sucessivamente abaixe-os (fig_b).
- 21 **CADEIRA DE PASSEIO + CADEIRA PARA AUTOMÓVEL:** para enganchar a cadeira para automóvel àquela para passeio, é preciso: travar a cadeira de passeio, retirar a capota, baixar completamente o encosto e levantar os encaixes Ganciomat. Colocar a cadeira para automóvel em direcção à mãe e empurrá-la para baixo até fazer clique. É aconselhável que a parte frontal da cadeira de passeio não seja removida, quando engancha-se a cadeira para automóvel. Para desenganchar a cadeira para automóvel da cadeira de passeio consulte o seu manual de instruções.

ACESSÓRIOS

- 22 **BORSA (Bolsa de trocas).** Bolsa com colchão para trocar o bébe que se encaixa na cadeira de passeio.

NÚMEROS DE SÉRIE

- 23 Por baixo do assento, o carrinho VELA apresenta informações sobre a data de produção do mesmo.
 - _ Nome do produto, data de produção e número de série.
 Estas informações são indispensáveis em caso de reclamação.

LIMPEZA E MANUTENÇÃO

MANUTENÇÃO DO ARTICO: Protecção dos agentes

atmosféricos: Água, chuva ou neve; a exposição contínua e prolongada ao sol pode causar alterações de cor em muitos materiais, conserve este artigo num sítio seco.

LIMPEZA DO CHASSIS: Limpe periodicamente as partes em plástico com um pano húmido sem usar solventes ou outros produtos similares; mantenha todas as partes em metal bem secas para prevenir ferrugem; mantenha todas as partes em movimento (mecanismos de regulação, mecanismos de encaixe, rodas ...) limpas de poeiras ou areia e se necessário, lubrifique com um óleo leve.

LIMPEZA DO PROTECTOR DE CHUVA: Lave com uma esponja molhada com água e sabão, sem utilizar detergentes.

LIMPEZA DAS PARTES EM TECIDO: escove as partes em tecido para retirar poeiras e lave à mão a uma temperatura máxima de 30°, não torça, não use alvejante ou cloro, não passe a ferro, não lave a seco, não use tira-manchas com solventes e não seque por meio de máquinas de secar com tambor giratório.



PEG-PÉREGO S.p.A.



Peg-Pérego S.p.A é certificada ISO 9001. A certificação oferece aos clientes e aos consumidores a garantia de transparência e confiança no que se refere ao modo com que a empresa trabalha.

Peg Pérego poderá realizar em qualquer momento alterações nos modelos descritos nesta publicação, por motivos técnicos ou comerciais.

Peg Pérego está à disposição dos seus Consumidores para satisfazer ao máximo suas exigências. Portanto, conhecer a opinião de nossos Clientes, é para nós extremamente importante e precioso. Ficaremos muito agradecidos se depois de ter utilizado um nosso produto, quiser preencher o QUESTIONÁRIO DE SATISFAÇÃO DO CONSUMADOR, a indicar eventuais observações ou sugestões, que encontrará em nosso site Internet: www.pegperegogo.com

SERVIÇO DE ASSISTÊNCIA PEG-PÉREGO

Se casualmente partes do modelo forem perdidas ou danificadas, use somente peças sobresselentes originais Peg-Pérego. Para eventuais consertos, substituições, informações sobre produtos, venda de peças sobresselentes originais e acessórios, contactar o Serviço de Assistência Peg Pérego indicando, caso se encontre presente, o número de série do produto. tel. 0039/039/60.88.213 fax 0039/039/33.09.992 e-mail assistenza@pegperegogo.it sítio internet www.pegperegogo.com

NL_Nederlands

Wij danken u voor de keuze van een Peg-Pérego product.



WAARSCHUWING

BELANGRIJK: lees deze instructies aandachtig en bewaar ze voor toekomstig gebruik. Het kind kan gevaar lopen als u deze instructies niet opvolgt.

- Dit artikel is ontworpen om 1 kind te vervoeren.
- Gebruik dit artikel niet voor meer dan het het door de fabrikant voorziene aantal kinderen.
- Dit artikel is goedgekeurd voor kinderen vanaf 6 maanden tot een gewicht van 15 kg. Als u het als Travel System gebruikt in combinatie met het autostoeltje van de groep 0+, is het geldig vanaf de geboorte.
- Dit artikel is ontworpen om te worden gebruikt in combinatie met 1 autostoeltje "Primo Viaggio" (groep 0+) van Peg-Pérego Ganciomatic.
- Controleer vóór het gebruik of het autostoeltje "Primo Viaggio" (groep 0+) goed aan het artikel is vastgemaakt.
- Het kan gevaarlijk zijn uw kind zonder toezicht alleen te laten.
- Dit stoeltje is niet geschikt voor kinderen jonger dan 6 maanden.
- Zet het kind altijd vast in de vijfpuntsveiligheids gordel en maak altijd het buikgordeltje vast aan het beenstuk.
- Pas op voor het kind als u mechanismen afstelt (stuur, rugleuning).
- Zet de rem altijd op als u stilstaat en als u het kind erin zet of het eruit haalt.
- Alleen volwassenen mogen dit artikel in elkaar zetten, het klaarmaken, reinigen en onderhouden.
- Gebruik dit artikel niet als er onderdelen ontbreken of stuk zijn.
- Controleer vóór het gebruik of alle bevestigingen goed zijn gemonteerd.
- Steek uw vingers niet in mechanismen.
- Elke last die u aan de handgrepen of aan de duwstang hangt, kan het artikel onstabiel maken; leef de voorgeschreven gewichten van de fabrikant na.
- Steek niets in het mandje dat meer dan 5 kg weegt.
- Steek niets in de flessenhouder dat meer weegt dan wat is voorgeschreven voor de flessenhouder en steek er nooit warme dranken in. Steek niets in de kappen (indien aanwezig) dat meer weegt dan 0,2 Kg.
- De frontbescherming is niet bedoeld om het gewicht van het kind te ondersteunen; de frontbescherming is niet bedoeld om het kind in het zitje te houden en vervangt de veiligheids gordel niet.
- Gebruik het artikel niet op trappen of treden; gebruik het niet in de buurt van warmtebronnen, vlammen of heet water.
- Niet door de fabrikant goedgekeurde accessoires kunnen gevaarlijk zijn.
- Dit artikel is niet geschikt om te joggen of te schaatsen.
- Gebruik de regenkap (indien aanwezig) niet in gesloten ruimten en controleer altijd of het kind het niet te warm heeft; zet het niet in de buurt van warmtebronnen en pas op voor sigaretten. Controleer of de regenkap nergens in de weg zit van bewegende mechanismen van de kinder- of wandelwagen; haal de regenkap er altijd af voordat u de kinder- of wandelwagen dichtklapt.

GEBRUIKSAANWIJZINGEN

- 1 OPENKLAPPEN: (afb_a) om de wandelwagen open te

- klappen doet u de twee hendels aan de zijkant van de duwstang naar boven, trekt u de handgreep stevig omhoog (afb_b) en duwt u hem vervolgens naar beneden tot hij vastklikt (afb_c).
- 2 DE VOORWIELEN MONTEREN: alvorens het wiel te plaatsen zet u de voetensteun recht, plaatst u de moer en steekt u de schroef onder de voetensteun erin en schroeft hem vast (afb_a). Druk op het knopje (afb_b) en steek het wiel erin tot het klikt (afb_c). Controleer of het wiel goed vastzit (afb_d).
- 3 MONTAGE MANDJE: plaats de schroef en de stabilisator aan de stang van het mandje en draai ze vast (afb_a). Bevestig het mandje vooraan aan de haakjes (afb_b), knoop het zichteraan vast (afb_c) en haak het vanbinnen aan de achterkant vast (afb_d).
- 4 VOORBLAD: bevestig het voorblad (afb_a). Om het voorblad aan één kant te openen drukt u op een van de twee knoppen eronder en draait u het omhoog (afb_b). Om het te verwijderen drukt u beide knoppen in en trekt u het tegelijkertijd omhoog (afb_c). Plaats geen hete dranken op het voorblad, dit kan gevaarlijk zijn.
- 5 KAP: steek om de kap vast te maken de sluitingen in de zittingen (afb_a) en knoop de kap dan vast aan de rugsteun (afb_b). De kap heeft een uitsparing waaraan het lievelingsspeeltje kan worden opeghangen (afb_d).
- 6 Als het kindje slaapt, kunt u de kap in verschillende standen draaien (afb_a). Om de kap los te maken, drukt u op de knoppen aan de zijkanten en trekt u tegelijkertijd de kap naar boven eraf (afb_b).
- 7 VIJFPUNTSVEILIGHEIDSGORDEL: om de gordel vast te maken, steekt u de twee gespen van het buikgordeltje (met vastgemaakte schoudergordels) in het beenstuk totdat u de gespen hoort klikken (afb_a). Om de gordel los te maken, drukt u op de zijkanten van de gesp en trekt u tegelijkertijd het buikgordeltje eruit (afb_b).
- 8 Om het kind in de veiligheids gordel vast te zetten, steekt u de schoudergordelversteller in de opening op de rugsteun (afb_a). Haak de gordel vast en trek deze dan wat los zodat het kind zich vrij kan bewegen (afb_b). Leg de schoudergordelversteller net onder de schouders van het kind zodat de schoudergordels niet kunnen verschuiven (afb_c). Trek het heupgordeltje aan beide kanten in de richting van de pijl (afb_d) om het vast te maken. Doe het tegenovergestelde om het los te maken. Het heupgordeltje kan vast worden gezet tot aan de veiligheidsstop (afb_e).
- 9 INSTELLEN RUGSTEUN: om de rugsteun naar achteren te zetten doet u de knop van de rugsteunband omlaag en duwt u de rugsteun tegelijkertijd naar beneden (afb_a).
- Om hem weer omhoog te doen doet u de knop van de rugsteunband omhoog (afb_b).
- 10 DEKENTJE: leg het dekentje erin en knoop het aan de zijkant vast aan de armlenningen.
- 11 REGENSCHERM: Om het regenscherm te monteren, moet het elastiek aan de voorstaanders bevestigd worden en vastgeknoopt worden zoals de afbeelding toont (afb_a). Bevestig het elastiek van het regenscherm aan de basis van de voorstangen. Vastknopen zoals de afbeelding toont (afb_b). Dit regenscherm is tevens ontworpen om gebruikt te worden wanneer het autozitje Primo Viaggio op de wandelwagen bevestigd is, en garandeert volledige bescherming (afb_c).
- 12 FLESHOUDER: bevestig de fleshouder door hem vast te klikken (afb_a). De fleshouder bevestigd (afb_b).
- 13 REM Druk met uw voet de remstang tussen de twee achterwielen naar onder. Duw de stang naar boven om de rem uit te zetten. Zet altijd de remmen op als u stilstaat.

- 14 ZWENKENDE VOORWIELEN: om de voorwielen zwenkend te maken doet u het hendeltje omhoog (afb_a). Om ze vast te zetten zet u het wiel recht, zoals aangegeven in de afbeelding, en doet u het hendeltje omlaag (afb_b).
- 15 VERWIJDERING WIELEN: om de achterwielen te verwijderen drukt u het knopje in (afb_a) en duwt u tegelijkertijd het wiel naar beneden tot het eruit komt (afb_b).
- 16 INKLAPPEN: alvorens de wandelwagen te sluiten moet de kap, indien deze is bevestigd, gesloten worden. Doe de twee hendels aan de zijkant van de duwstang omhoog (afb_a) en draai de duwstang naar voren (afb_b). Duw de rugsteun en de kap naar de wandelwagen en de duwstang omlaag tot deze weer in zijn plek glijdt (afb_c). Controleer met de veiligheidshaak of de wandelwagen goed ingeklapt is (afb_d).
- 17 De ingeklapte wandelwagen blijft los overeind staan en kan vervoerd worden aan de praktische handgreep (afb_e).
- 18 DE BEKLEDING om de bekleding eraf te halen, verwijdert u eerst de kap, dan de bedekking op de zijkant en trekt u aan de hendel (afb_a). Duw de pal eerst naar boven en dan naar buiten (afb_b) en trek deze dan uit de opening in de zak (afb_c). Doe dit aan beide zijden.
- 19 Om de zak van de zitting te halen haalt u het benenriempje onderaan eruit (afb_a) en knoopt u de zak los (afb_b). Draai de schroeven van het gordeltje aan beide zijden los (afb_c) en haal de zak eraf.

GANCIOMATIC SYSTEM

Ganciomatic System is een handig en snel systeem waarmee u op de wandelwagen met de Ganciomatic-aankoppelingen, het autostoeltje Primo Viaggio kunt vastmaken waarop het Ganciomatic System zit dat u afzonderlijk aankoopt.

- 20 GANCIOMATIC OP DE WANDELWAGEN: om de Ganciomatic-aankoppelingen van de wandelwagen op te tillen, tilt u de zak op in de hoeken van de zitting en tilt u de twee koppelingen op die er automatisch uit komen (afb_a). Om ze weer naar onder te zetten, drukt u ze eerst naar binnen en dan naar onder (afb_b).
- 21 WANDELWAGEN + AUTOSTOELTJE: om het autostoeltje op de wandelwagen te bevestigen: zet u de rem van de wandelwagen op, verwijder de kap, zet de rugsteun helemaal naar onder en trek de Ganciomatic-koppelingen uit. Zet het autostoeltje tegen de rijrichting in en druk het naar onder totdat u het hoort klikken. Wij raden aan de beschermstang niet van de wagen te halen als u het autostoeltje erop zet. Raadpleeg de gebruiksaanwijzing van het autostoeltje om het van de wandelwagen af te halen.

ACCESSOIRES

- 22 BORSA, een tas met luiermatras die u aan de wandelwagen vast kunt maken.

SERIENUMMERS

- 23 Onder de zitting van VELA is productinformatie te vinden.
_ Naam van het product, productiedatum en serienummer.
Deze gegevens zijn noodzakelijk in geval van een klacht.

ONDERHOUD EN REINIGEN

HET ARTIKEL ONDERHOUDEN: bescherm het tegen weer en wind; water, regen of sneeuw; een langdurige en continue blootstelling aan zonnestralen kan vele materialen doen verkleuren; bewaar het op een droge en beschutte plaats.

HET FRAME REINIGEN: reinig regelmatig de plastic delen met een vochtige doek, zonder verdunners of andere dergelijke producten; houd de metalen delen droog zodat ze niet kunnen roesten; houd alle bewegende delen schoon (stelmechanismen, sluitmechanismen, wielen...), zorg dat er geen stof of zand op blijft zitten en smeer ze indien nodig met een lichte olie.

DE REGENKAP REINIGEN: was de kap met een spons en sop zonder reinigingsproducten.

DE DELEN IN STOF REINIGEN: borstel de delen in stof zodat er geen stof meer op zit en was ze met de hand in water dat niet warmer is dan 30°. Wring ze niet uit, bleek ze niet en strijk ze niet; laat ze niet stomen; ontvlek ze niet met verdunners en laat ze niet drogen in een droogtrommel.



PEG-PÉREGO S.p.A.



Peg-Pérego S.p.A. is houder van het ISO-certificaat 9001. Dit certificaat biedt aan onze klanten en gebruikers van onze producten een waarborg voor een transparante werkwijze en dus vertrouwen.

Peg Pérego kan op elk ogenblik de in deze documenten beschreven modellen wijzigen om technische of commerciële redenen.

Peg Pérego wenst zo veel en zo goed mogelijk tegemoet te komen aan de wensen van onze klanten. De mening van onze klanten kennen, is dus heel belangrijk voor ons. Wij verzoeken u daarom vriendelijk een ogenblikje tijd te nemen om onze VRAGENLIJST TEVREDEN KLANTEN in te vullen als u één van onze producten gebruikt en ons uw eventuele opmerkingen of suggesties stuurt. U vindt de vragenlijst op het adres: www.pegperegogo.com

TECHNISCHE SERVICE PEG-PÉREGO

Als delen van het model in uw bezit toevallig beschadigd of verloren raken, vervang deze dan alleen door originele onderdelen van Peg Pérego. Voor eventuele reparaties, vervangingen, informatie over het product, de verkoop van originele wisselonderdelen en accessoires, contacteer de Assistentiedienst Peg Perego en vermeld het serienummer van het product, indien dit aanwezig is. tel. 0039/039/60.88.213 fax 0039/039/33.09.992
e-mail assistenza@pegperegogo.it site internet www.pegperegogo.com

DK_Dansk

Tak for dit valg af et produkt fra Peg-Pérego.

PAS PÅ!

VIGTIGT: Læs denne brugsanvisning grundigt og gem den til fremtidig brug. Barnets sikkerhed kan blive udsat for risiko, hvis denne brugsanvisning ikke følges.

- Denne artikel er udformet til transport af 1 barn i sædet.
- Anvend ikke denne artikel til et større antal børn, end det, der er fastsat af producenten.
- Denne artikel er godkendt til børn fra 6 måneder op til 15 kg. i sædet. Anvendt som Travel System sammen med autostol gruppe 0+ er denne vogn beregnet fra fødslen.
- Denne artikel er udformet til anvendelse sammen med 1 autostol "Primo Viaggio" (gruppe 0+) Peg-Pérego Gancimatic.
- Sørg for, at autostol "Primo Viaggio" (gruppe 0+) er fastgjort korrekt til artiklen, før den tages i brug.
- Det kan være farligt at efterlade barnet uden opsyn.
- Dette sæde er ikke egnet til børn under 6 måneder.
- Brug altid 5-punkts sikkerhedsselen og hægt altid den lille rem om livet sammen med benremmen.
- Når barnet er til stede, skal der udvises stor opmærksomhed ved justering af mekanismerne (styr, ryglæn).
- Slå altid bremsen til under ophold eller når barnet sættes i eller tages op af vognen.
- Montering og forberedelse af produktet samt rengøring og vedligeholdelse må kun udføres af voksne.
- Brug ikke denne artikel i tilfælde af manglende eller defekte dele.
- Sørg for, at alle fasthægningsmekanismerne er sat rigtigt i, før vognen anvendes.
- Undgå at sætte fingrene ind i mekanismerne.
- Eventuelle genstande, der hænges på håndgrebet eller andre greb, kan gøre produktet ustabil; følg altid producentens anvisninger vedrørende den maksimalt tilladte last.
- Læg ikke ting i kurven med en samlet vægt på over 5 kg. Sæt ikke tungere ting i flaskeholderen end angivet på flaskeholderen og aldrig varme drikke.
- Stik ikke ting i lommerne på kalecherne (hvis disse er monterede), der vejer mere end 0,2 kg.
- Forstykret er ikke beregnet til at understøtte barnets vægt. Forstykret er ikke udformet til at holde barnet i sædet, og det erstatter ikke sikkerhedsselen.
- Brug ikke artiklen i nærheden af trapper eller trappetrin. Brug den ikke i nærheden af varmekilder, åben ild eller farlige genstande, som er inden for barnets rækkevidde.
- Det kan være farligt at benytte udstyr, der ikke er godkendt af producenten.
- Denne artikel er ikke beregnet til at løbe med eller til at løbe på skøjter med.
- Anvend ikke regnslaget i lukkede miljøer, og kontroller regelmæssigt at barnet ikke har det for varmt; Anbring ikke regnslaget i nærheden af varmekilder og pas på med cigaretter. Sørg for at kontrollere at regnslaget ikke kommer i vejen for nogen af stellers eller klapvognens bevægelige dele; Tag altid regnslaget af før stellet eller klapvognen lukkes sammen.

BRUGSANVISNING

- 1 ÅBNING: (fig. a) For at åbne klapvognen løfter du de

- 2 greb på siden af håndtaget, løft så med et fast greb håndtaget opad (fig. b) og skub det herefter nedad, indtil det klikker fast (fig. c).
- 2 MONTERING AF FORHJULENE: Før hjulet sættes på skal fodstøtten rettes op, indsæt herefter møtrikken og stik skruen op fra fodstøttens underside og stram den (fig. a), tryk på knappen (fig. b) og sæt hjulet på, indtil det klikker fast (fig. c), kontroller så at det er sat rigtigt fast (fig. d).
- 3 MONTERING AF KURVEN: Stik skruen og stabilisatoren ind på kurvestangen og stram skruen (fig. a). Fastgør kurvens forreste del med krogen (fig. b), fastgør dens bageste del ved at knappe den fast (fig. c) og hægt den under i siderne (fig. d).
- 4 FORSTYKKEBAKKE: Anbring forstykkebakken på sin plads og hægt den fast (fig. a). For kun at åbne forstykret i den ene side trykker du på en af de 2 knapper på undersiden og drejer det opad (fig. b). For at tage det helt af trykker du på begge knapper og trækker det samtidigt opad (fig. c). Stil ikke varme drikke på forstykkebakken, da det kan være farligt.
- 5 KALECHE: For at montere kalechen indsættes koblingsleddene i de tilhørende holdere (fig. a) og knap kalechen fast på ryglænets bagside (fig. b). Kalechen er udstyret med et øje, hvor du kan hænge barnets foretrukne legetøj (fig. d).
- 6 Når dit barn sover, kan du dreje kalechen til fl ere indstilling, som det vises på tegningen (fig. a). For at tage kalechen af trykkes på sideknapperne samtidig med at kalechen trækkes opad som på tegningen (fig. b).
- 7 5-PUNKTS SIKKERHEDSSELE: Hægt sikkerhedsselen på ved at indsætte spænderne på maveselen (med påhægtede skulderseler) ind i bensen, indtil de klikker fast (fig. a). For at løsne sikkerhedsselen trykkes på begge sider af spændet, mens den lille sele om livet samtidigt trækkes udad (fig. b).
- 8 Når sikkerhedsselen skal sættes på barnet, stikkes skulderselernes justeringsspænde fast på ryglænets holder (fig. a) og trækkes af igen, når sikkerhedsselen er spændt, for at barnet kan have bedre bevægelsesfrihed (fig. b). Anbring skulderselernes justeringsspænde lige under barnets skulderhøjde, således at skulderselerne ikke glider ned (fig. c). For at stramme selen rundt om livet trækkes i begge ender i pilens retning (fig. d), for at løsne den, i modsat retning. Selen rundt om livet kan strammes indtil sikkerhedsblokeringen (fig. e).
- 9 INDSTILLING AF RYGLÆNET: For at indstille ryglænets hældning skubbes ryglænsreguleringsgrebet nedad, samtidigt med at ryglænet trækkes nedad (fig. a). Ryglænet løftes ved at skubbe reguleringsgrebet opad (fig. b).
- 10 OVERSTYKKE: Træk overstykket ud over vognen og knap det fast på siderne på klapvognens armlæn.
- 11 REGNSLAG: Regnslaget monteres ved at sætte elastikken fast på stellet foran og knappe til som vist på tegningen (fig. a). Før regnslaget elastik ind under stellet foran og knap til som vist på tegningen (fig. b). Dette regnslag er udformet på en sådan måde, at det sikrer total beskyttelse, også hvis autostolen "Primo Viaggio" er monteret på klapvognen (fig. c).
- 12 FLASKEHOLDER: Flaskeholderen sættes på og hægtes fast, indtil den klikker på plads (fig. a). Påhægtet flaskeholder (fig. b).
- 13 BREMSE: Klapvognen bremses ved at skubbe bremsegrebet på baghjulsgruppen ned med foden. For at løsne bremsene, løftes de i modsat retning. Når klapvognen holder stille, bør bremsene altid slås til.
- 14 DREJELIGE FORHJUL: For at gøre forhjulene drejelige løfter du det lille greb på dem opad (fig. a), for at spænde dem fast placeres hjulet som vist på tegningen og grebet skubbes nedad (fig. b).

- 15 SÅDAN TRÆKES HJULENE AF: Baghjulene trækkes af ved at trykke på knappen (fig_a), samtidig med at hjulene skubbes nedad, indtil de kan trækkes af (fig_b).
- 16 LUKNING: Før klapvognen lukkes, skal kalechen lukkes sammen, hvis den er monteret. Løft de 2 greb på håndtagets sider (fig_a) og drej det fremad (fig_b), skub ryglænet og kalechen ned mod klapvognen og sænk håndtaget, indtil det er ført ind i sit leje (fig_c). Kontroller at klapvognen er lukket rigtigt sammen på sikkerhedsspændet (fig_d).
- 17 Den lukkede klapvogn kan selv stå opret og kan transporteres ved hjælp af det praktiske håndtag (fig_e).
- 15 SÅDAN TRÆKES HJULENE AF: Baghjulene trækkes af ved at trykke på knappen (fig_a), samtidig med at hjulene skubbes nedad, indtil de kan trækkes af (fig_b).
- 16 LUKNING: Før klapvognen lukkes, skal kalechen lukkes sammen, hvis den er monteret. Løft de 2 greb på håndtagets sider (fig_a) og drej det fremad (fig_b), skub ryglænet og kalechen ned mod klapvognen og sænk håndtaget, indtil det er ført ind i sit leje (fig_c). Kontroller at klapvognen er lukket rigtigt sammen på sikkerhedsspændet (fig_d).
- 17 Den lukkede klapvogn kan selv stå opret og kan transporteres ved hjælp af det praktiske håndtag (fig_e).
- 18 SÅDAN TAGES POLSTRINGEN AF: For at tage polstringen af klapvognen fjernes først kalechen og herefter løftes dækslet på siden ved at presse det opad (fig_a). Skub tappen først opad og herefter til siden (fig_b) og træk den herefter ud fra øjet på køreposen (fig_c). Det samme gøres på den anden side.
- 19 For at tage polstringen af sædet trækkes skridtremmen væk ved at trække nedfra (fig_a) og knappe den af (fig_b). Skru selen fri på begge sider (fig_c) og træk herefter polstringen væk.

GANCIOMATIC SYSTEMET

Systemet Ganciomatic er et praktisk og nemt system, der takket være Ganciomatic beslagene gør det muligt at montere autostolen Primo Viaggio, (købes separat) også denne med Ganciomatic system, på klapvognen.

- 20 KLAPVOGNEENS GANCIOMATIC BESLAG: For at åbne klapvognens Ganciomatic beslag løftes køreposen fra sædets hjørner, hvorefter de to spænder, der automatisk flytter sig udad, løftes (fig_a). For at lukke klapvognens Ganciomatic spænder trækkes grebet først udad og herefter nedad (fig_b).
- 21 KLAPVOGN + AUTOSTOL: For at montere autostolen på klapvognen gør du sådan: slå klapvognens bremses til, tag klapvognens kaleche af, sænk klapvognens ryglæn helt ned, drej klapvognens Ganciomatic spænder opad. Anbring autostolen med retning mod mor og skub det nedad, indtil det klikker. Det er vigtigt ikke at fjerne klapvognens forstykke, når autostolen monteres på vognen. For at løse autostolen fra klapvognen henvises til stolens brugsanvisning.

TILBEHØR

- 22 BORSA (Skiftetaske). Taske med underlag til bleskift, kan hægtes på klapvognen.

SERIENUMMER

- 23 VELA er under sædet påført oplysninger om vognens produktionsdato.
- Produktnavn, produktionsdato og serienummer
Disse informationer er nødvendige ved reklamationer.

RENGØRING OG VEDLIGEHOLDELSE

VEDLIGEHOLDELSE AF PRODUKTET: Beskyt produktet mod vejrforholdene: vand, regn eller sne; mange materialer vil skifte farve, såfremt de udsættes for sollys i længere tid; opbevar produktet på et tørt sted.

RENGØRING AF STELLET: Rengør delene i plastik regelmæssigt med en fugtig klud og brug ikke opløsningsmidler eller lignende produkter; hold alle metaldele tørre for at forhindre rustdannelse; hold de bevægelige dele (justeringsmekanismer, påhængningsmekanismer, hjul...) rene og fri for støv eller sand; smør med en let olie efter behov.

RENGØRING AF REGNSLAGET: Kan vaskes med en svamp og sæbevand men uden brug af rengøringsmidler.

RENGØRING AF DELE I STOF: børst stofdelene for at fjerne støv og vask dem i hånden ved en højeste temperatur på 30°; må ikke vrides; må ikke klorbleges; må ikke stryges; må ikke kemisk renses; fjern ikke pletter med opløsningsmidler og tør ikke stofdelene i en tromletørremaskine.



PEG-PÉREGO S.p.A.



Peg Pérego S.p.A. er ISO 9001 certificeret. Certificeringen yder kunder og forbrugere garanti for gennemskuelighed og tillid til måden firmaet arbejder på.

Peg-Pérego forbeholder sig retten til på ethvert tidspunkt at foretage ændringer

af de heri beskrevne modeller af tekniske eller forretningsmæssige grunde.

Peg-Pérego er til forbrugernes disposition med henblik på at opfylde deres behov på bedste måde. Det er derfor yderst vigtigt og værdifuldt for os at høre, hvad vores kunder mener. Vi vil derfor være dig taknemmelige, hvis du efter anvendelsen af et af vores produkter udfylder SPØRGESKEMAET VEDR. KUNDETILFREDSHED, som du finder på vores internetside, hvor du kan anføre bemærkninger eller forslag: www.pegperego.com

SERVICEAFDELINGEN PEG-PÉREGO

Skulle det ske, at dele af modellen mistes eller beskadiges, må der kun anvendes originale Peg-Pérego reservedele. Ved eventuelle reparationer, udskiftninger, informationer om produkterne, salg af originale reservedele og tilbehør bedes De kontakte Peg Peregos kundeservice og angive produktets serienummer, hvis det forefindes.

Tlf.: 0039/039/60.88.213 fax 0039/039/33.09.992
e-mail assistenza@pegperego.it Internetside www.pegperego.com

FI_Suomi

Kiitos, kun olet valinnut Peg-Pérego-tuotteen.



HUOMAA

TÄRKEÄÄ: lue ohjeet huolellisesti läpi ja säilytä ne myöhemmä tarvetta varten. Lapsen turvallisuus saattaa vaarantua, jos näitä käyttöohjeita ei noudateta.

- Tämä tuote on suunniteltu yhden lapsen kuljettamiseen istuinossassa.
- Älä käytä tuotetta lasten kuljettamiseen, jos niiden lukumäärä ylittää valmistajan antamat ohjeet.
- Tämä tuote on hyväksytty lapsien kuljettamiseen istuinossassa 6 kuukauden iästä lähtien enintään 15 kg painoon asti. Travel Systemin 0+ ryhmän autoistuimeen yhdistettynä tämä ajoneuvo on tarkoitettu käytettäväksi vauvaiästä lähtien.
- Tämä tuote on suunniteltu käytettäväksi yhdessä Peg-Pérego Ganciomatic "Primo Viaggio"-turvaistuimen (0+ ryhmä) kanssa.
- Ennen käyttöönottoa varmista, että "Primo Viaggio"-turvaistuin (ryhmä 0+) on kiinnitetty oikein tuotteeseen.
- Lapsen jättäminen yksin ilman valvontaa saattaa olla vaarallista.
- Tämä istuinosa ei sovellu alle 6 kuukauden ikäisille lapsille.
- Käytä aina viisipisteturvavyötä. Kiinnitä vyötärön ympäri kulkeva vyö jalkojen välistä kulkevaan vyöhön. Pidä lasta tarkasti silmällä kun säädät mekanismeja (työntöaisa, selkänöja).
- Käytä aina jarrua paikalla oltaessa ja nostaessasi lasta vaunuihin tai niistä pois.
- Tuotteen saa koota, valmistella käyttöö varten, puhdistaa ja huoltaa vain aikuinen.
- Älä käytä tuotetta, jos siitä puuttuu osia tai jokin osa on rikki.
- Ennen käyttöönottoa varmista, että kaikki kiinnitymekanismit on kytketty oikein.
- Varo sormien laittamista mekanismien väliin.
- Tavaroiden ripustaminen työntöaisaan tai kahvoihin voi tehdä tuotteesta epävakaan. Noudata valmistajan enimmäiskuormituksesta antamia ohjeita.
- Älä laita koriin kuormia, joiden paino ylittää 5 kg.
- Älä laita juomanpidikkeeseen esineitä, joiden paino ylittää pidikkeeseen merkityn painorajan, äläkä koskaan kuumia juomia. Älä laita kuomujen taskuihin (jos sellaisia on) esineitä, joiden paino ylittää 0,2 kg.
- Suojakaarta ei ole suunniteltu kestämään lapsen painoa. Suojakaarta ei ole suunniteltu pitämään lasta istuimessa eikä se korvaa turvavyötä.
- Älä käytä tuotetta portaiden tai askelmien läheisyydessä. Älä käytä paikoissa, joissa lapsen käsiin ulottuvilla on lämmönlähteitä, avotulta tai vaarallisia esineitä.
- Muiden kuin valmistajan hyväksymien lisävarusteiden käyttö saattaa olla vaarallista.
- Tämä tuote ei sovellu käytettäväksi holkätessä tai rullaluisteluksessa.
- Älä käytä sadesuojaa (jos sellainen kuuluu tuotteeseen) sisätiloissa. Tarkasta aina, ettei lapsella ole liian kuumaa. Älä vie sadesuojaa lähelle lämmönlähteitä - varo myös savukkeita. Varmista, ettei sadesuoja tartu mihinkään vaunujen tai rattaiden liikkuvaan mekaniikkiin. Irrota aina sadesuoja, ennen kuin suljet vaunut tai rattaat.

KÄYTTÖOHJEET

1 AVAAMINEN: (kuva_a) Rattaat avataan nostamalla

- ylös 2 työntöaisan sivuilla olevaa vipua, nostamalla reippaasti kahvaa ylös (kuva_b) ja työntämällä sitä sitten alas, kunnes se naksahtaa paikalleen (kuva_c).
- 2 ETUPYÖRIEN ASENNUS: ennen pyörän sijoittamista paikalleen aseta seisomateline suoraan, laita paikalleen mutteri, työnnä ruuvi telineen alle ja kiristä se (kuva_a), paina painiketta (kuva_b) ja työnnä pyöriä, kunnes ne naksahtavat (kuva_c). Tarkista, että ne ovat kunnolla paikallaan (kuva_d).
- 3 KORIN KIINNITTÄMINEN: Laita ruuvi sekä tuki korin tankoon ja ruuvaa ne kiinni (kuva_a). Kiinnitä kori etukoukkuihin (kuva_b), napita se takaa (kuva_c) ja kiinnitä myös sivuilta (kuva_d).
- 4 SUOJAKAARI-PÖYTÄ: Aseta suojakaari-pöytä kohdalleen ja kiinnitä se (kuva_a). Kun haluat avata suojakaaren vain toiselta puolelta paina toista alla olevista painikkeita ja käännä sitä ylöspäin (kuva_b). Se irrotetaan painamalla molempia painikkeita ja vetämällä samalla ylös (kuva_c). Älä laita pöydälle kuumia juomia, se voi olla vaarallista.
- 5 KUOMU: Kiinnitä kuomu paikalleen työntämällä kiinnikkeet niille tarkoitettuihin reikiin (kuva_a) ja napita se sitten kiinni selkänöjan takosaan (kuva_b). Kuomussa on rengas, johon voit ripustaa lapsen lempilelun (kuva_d).
- 6 Kun lapsi nukkuu, voit kääntää kuomun sopivaan asentoon (kuva_a). Kun haluat irrottaa kuomun, paina sivuilla olevia painikkeita ja vedä samanaikaisesti kuomua ylöspäin (kuva_b).
- 7 5-PISTETURVAVYÖ: kiinnitä turvavyö työntämällä vyötärön ympäri kulkevaan vyöhön (johon olkahihnat on ensin kiinnitetty) soljet jalkojen välistä kulkevaan vyöhön solkeen niin, että kuulet naksahduksen (kuva_a). Kun haluat avata vyön, paina solkea reunoilta ja vedä samanaikaisesti vyötärön ympäri kulkevaa vyötä ulospäin (kuva_b).
- 8 Turvavyö puetaan lapselle siten, että olkahihnojen säätökappale pujotetaan selkänöjassa olevaan kiinnityskappaleeseen (kuva_a). Kun olet kiinnittänyt vyön, irrota säätökappale niin, että lapsi pääsee liikkumaan (kuva_b). Aseta olkahihnojen säätökappale aivan lapsen hartioiden alapuolelle, jotta olkaimet eivät pääse luusumaan (kuva_c). Vyötäroihin kiristetään vetämällä hihnoja molemmilta puolilta nuolen suuntaan (kuva_d) ja höllennetään toimimalla päinvastoin. Vyötäroihin voidaan kiristää turvaesteeseen saakka (kuva_e).
- 9 SELKÄNOJAN SÄÄTÄMINEN: Selkänöja lasketaan alas painamalla selkänöjan säätöpainiketta ja työntämällä sitä samalla alaspäin (kuva_a). Selkänöja nostetaan ylös työntämällä säädintä ylöspäin (kuva_b).
- 10 PEITE: Laita peite paikalleen ja napita se sivuilta rattaiden käsinöjiin.
- 11 SADESUOJA: Asentaaksesi sateensuojan, kiinnitä kuminauha etuosassa oleviin aisoihin ja sulje napit kuten kuvassa (kuva_a). Pujota sadesuojan kuminauhat etutukien alle ja napita ne kiinni kuvassa esitetyllä tavalla (kuva_b). Sadesuoja on suunniteltu siltä tavalla, että se takaa täydellisen suojan silloinkin, kun rattaavain on kiinnitetty Primo Viaggio -turvaistuin (kuva_c).
- 12 JUOMANPIDIN: Työnnä juomanpidintä paikalleen, kunnes se naksahtaa kiinni (kuva_a). Juomanpidin paikallaan (kuva_b).
- 13 JARRU: Rattaita jarrutetaan painamalla jalalla jarruvipua, joka on sijoitettu takapyöräkokonaisuuteen. Vapauta jarru toimimalla päinvastaisella tavalla. Paikalla oltaessa käytä aina jarrua.
- 14 KÄÄNTYVÄ ETUPYÖRÄT: kun haluat saada etupyörät kääntymään, nosta niissä olevaa vipua (kuva_a), kun haluat ne kiinteiksi, aseta pyörä kuten kuvassa ja laske vipu alas (kuva_b).

- 15 **PYÖRIEN IRROTTAMINEN:** Kun haluat irrottaa takapyörät, paina painiketta (kuva_a) ja työnnä pyöriä alaspäin, kunnes ne irtoavat (kuva_b).
- 16 **SULKEMINEN:** Ennen rattaiden sulkemista kuomu täytyy sulkea, jos se on asennettu. Nosta ylös 2 työntöaisan sivuilla olevaa vipua (kuva_a) ja käännä sitä eteen (kuva_b), työnnä selkänjojaa ja kuomua rattaisiin päin ja laske työntöaisa alas paikalleen (kuva_c). Varmista turvakoukulla, että rattaat ovat kunnolla kiinni (kuva_d).
- 17 Rattaat pysyvät pystyssä suljettuna ja niitä on helppo kuljettaa käytännöllisen kahvan avulla (kuva_e).
- 18 **VERHOILUN IRROTTAMINEN:** Kun haluat irrottaa rattaiden verhoilun, irrota ensimmäiseksi kuomu ja avaa sitten rattaiden sivussa oleva kansi (kuva_a). Työnnä tappia ensin ylöspäin ja sitten ulospäin (kuva_b) ja vedä se sitten ulos verhoilussa olevasta reiästä (kuva_c). Tee sama molemmille puolille.
- 19 Verhoilu irrotetaan istuimesta ottamalla jalkojen välinen hihna pois istuimen alta (kuva_a) avaamalla napit (kuva_b). Ruuvaa vyy irti molemmilta puolilta (kuva_c) ja vedä verhoilu pois.

GANCIOMATIC SYSTEM

- Ganciomatic System on kätevä ja nopea järjestelmä, jonka ansiosta rattaisiin voidaan Ganciomatic-kiinnittimien ansiosta kiinnittää myös erikseen myytävä Primo Viaggio -turvaistuin, jossa on samanlainen Ganciomatic-järjestelmä.
- 20 **RATTAIDEN GANCIOMATIC-KIINNITTIMET:** Jos haluat nostaa rattaiden Ganciomatic-kiinnittimet ylös, kohota verhoilua istuinosan kulumista ja nosta molemmat kiinnittimet, jotka liikkuvat automaattisesti ulospäin (kuva_a). Jos haluat laskea rattaiden Ganciomatic-kiinnittimet alas, työnnä niitä ensin sisäänpäin ja laske ne sitten alas (kuva_b).
- 21 **RATTAAT + TURVAISTUIN:** Kiinnitä auton turvaistuin rattaisiin seuraavasti: lukitse rattaiden jarru, irrota kuomu, laske selkänjoja kokonaan alas ja nosta Ganciomatic-kiinnittimet ylös. Aseta auton turvaistuin äitiä kohti ja työnnä sitä alaspäin, kunnes se naksahtaa. Älä irrota rattaiden suojakaarta, kun kiinnität auton turvaistuimen. Katso ohjeet auton turvaistuimen taitausta irrottamiseksi turvaistuimen käyttöohjeista.

LISÄVARUSTEET

- 22 **BORSA (Hoitolaukku):** Makuualusta ja laukku vauvan vaipoille ja vaihtovaatteille; laukku voidaan kiinnittää rattaisiin.

SARJANUMEROT

- 23 **VELA-**rattaiden istuinosan alla ovat sen valmistustiedot.
- Tuotteen nimi, valmistuspäivä ja sarjanumero.
Nämä tiedot vaaditaan kaikkiin valituksiin.

PUHDISTUS JA HUOLTO

TUOTTEEN HUOLTO: Suojaa tuote sateelta, lumelta ja vedeltä. Jatkuva altistuminen auringonvalolle saattaa muuttaa monien materiaalien väreä. Säilytä tuote kuivassa paikassa.

RUNGON PUHDISTUS: Puhdista muoviosat säännöllisesti kostealla kankaalla. Älä käytä liuotteita tai muita vastaavia tuotteita. Pidä tuotteen metalliosat kuivina, jotta ne eivät ruostu. Pidä kaikki liikkuvat osat (säätömekanismit, kiinnitysmekanismit, pyörät jne.) puhtaina ja poista niistä sora ja hiekka. Voitele tarvittaessa kevytöljyllä.

SADESUOJAN PUHDISTUS: Pese saippuavedellä ja sienellä. Älä käytä pesuaineita.

KANGASOSIEN PUHDISTUS: pöly harjataan kangasosista ja kangas pestään käsin enintään 30-asteisessa vedessä. Ei saa vääntää kuivaksi. Ei kloorivalkaisua, ei silytystä, ei kuivapesua, ei tahranpoistoa liuotteilla, ei rumpukuivausta.



PEG-PÉREGO S.p.A.



Peg Pérego S.p.A. on ISO 9001 -sertifioitu yritys. Sertifiointi on asiakkaille ja kuluttajille tae siitä, että yritys toimii läpinäkyvästi ja luotettavasti.

Peg Pérego voi koska tahansa tehdä tässä julkaisussa kuvattuihin malleihin teknisistä tai kaupallisista syistä muutoksia.

Peg Pérego haluaa palvella asiakkaitaan ja vastata parhaansa mukaan kaikkiin heidän tarpeisiinsa. Siksi asiakkaidemme mielipiteet ovat meille erittäin tärkeitä ja arvokkaita. Olisimmekin hyvin kiitollisia, jos haluaisit tuotettamme käytettyäsi täyttää KULUTTAJAN TYYTYVÄISYYSKYSELYN ja kertoa siinä mahdollisista huomautuksistasi ja parannusehdotuksistasi. Kyselyn löydät Internet-sivuiltamme: www.pegperegocom

PEG-PÉREGO-ASIAKASPALVELU

Jos osia tuotteesta katoaa tai vaurioituu, vaihda niiden tilalle ainoastaan alkuperäisiä Peg Pérego -varaosia. Ota yhteys Peg Perego -asiakaspalveluun korjauksiin, vaihtoihin, tuotetietoihin ja alkuperäisten varaosien ja lisäosien tilaamiseen liittyvissä asioissa ja ilmoita mahdollinen tuotteen sarjanumero.
puh. +39 039 60 88 213 fax +39 039 33 09 992
s-posti assistenza@pegperegocom Internet-sivu www.pegperegocom

Děkujeme, že jste si vybrali výrobek Peg-Pérego.

UPOZORNĚNÍ

DŮLEŽITÉ: přečtěte si tento návod a uchovejte jej pro pozdější použití. Pokud se jím nebudete řídit, můžete ohrozit bezpečí dítěte.

- Tento výrobek byl navržen pro přepravu 1 dítěte v sedačce.
- Nepoužívejte výrobek pro přepravu více lidí, než jak bylo zamýšleno výrobcem.
- Tento výrobek byl schválen pro přepravu dětí v sedačce od 6 měsíců věku až do hmotnosti 15 kg. Pokud výrobek použijete jako cestovní soupravu (Travel System) v kombinaci s autosedačkou pro věkové skupiny 0+, je věkové rozmezí počítáno od narození.
- Tento výrobek byl navržen pro použití v kombinaci s 1 autosedačkou Peg-Pérego Gancionic „Primo Viaggio“ (věková skupina 0+)
- Před použitím zkontrolujte, zda je autosedačka „Primo Viaggio“ (věková skupina 0+) správně k výrobku připevněna.
- Může být nebezpečné ponechat dítě bez dozoru.
- Tato sedačka není vhodná pro děti ve věku do 6 měsíců.
- Vždy používejte pětibodový bezpečnostní pás, břišní pás a pás na nohy.
- Při upravování mechanismu (řídítka, opeřadla pro záda) buďte opatrní, abyste nezranili dítě.
- Jestliže je kočárek v klidu, vždy ho zabrzděte. Kočárek zabrzděte i při usazování a vysazování dítěte.
- Veškeré operace spojené s montáží, přípravou, čištěním a údržbou mohou provádět pouze dospělí osoby.
- Nepoužívejte výrobek, pokud z něj chybí nějaké součásti nebo pokud vykazuje známky poškození.
- Před použitím zkontrolujte, zda jsou všechny spojovací prvky řádně upevněny.
- Nestrkejte do mechanismu prsty.
- Každý náklad zavěšený na madlech a rukojetích může způsobit nestabilitu výrobku; sledujte pokyny výrobce pokud jde o max. povolené zatížení těchto prvků.
- Do košíka nevkládejte náklad těžší než 5 kg. Do držáku na pití nevkládejte předměty s hmotností větší než hodnota předepsaná na samotném držáku, a také do něj nikdy nevkládejte horké nápoje. Nevkládejte do kapes stříšky (pokud se na Vašem výrobku nacházejí) předměty těžší než 0.2 kg.
- Přední madlo neslouží k podpírání váhy dítěte. Nebylo navrženo k tomu, aby udrželo dítě v sedačce, a rozhodně nenahrazuje bederní pás.
- Nepoužívejte výrobek v blízkosti schodů nebo stupátké, zdrojů tepla, otevřeného ohně nebo nebezpečných předmětů v dosahu dítěte.
- Použití příslušenství, které není schváleno výrobcem, může být nebezpečné.
- Tento výrobek není vhodný pro jogging nebo jízdu na bruslích.
- Nepoužívejte pláštěnku (je-li součástí výbavy) v zavřených prostorech a pravidelně kontrolujte, jestli není vaše dítě přehřáté; nepokládejte pláštěnku do blízkosti zdrojů tepla a dávejte pozor na to, abyste ji nepropálili cigaretou. Ujistěte se, že pláštěnka nezasahuje do žádných pohyblivých se mechanismů podvozku nebo kočárku; před složením podvozku nebo kočárku pláštěnku vždy sejměte.

NÁVOD NA POUŽITÍ

- 1 **ROZLOŽENÍ:** (obr. a) chcete-li kočárek rozložit, zdvihnete 2 páčky po stranách držadla, potom zdvihnete energicky držadlo směrem nahoru (obr. b) a stlačíte ho dolů, až zapadne (obr. c).
- 2 **MONTÁŽ PŘEDNÍCH KOLEČEK:** před nasunutím kolečka narovnejte opěrku nohou, vložte matici a zasuňte šroub pod opěrku nohou a zašroubováním ho utáhněte (obr. a); stiskněte tlačítko (obr. b), nasadte kolečka, až zaklapnou (obr. c) a zkontrolujte správné připojení (obr. d).
- 3 **MONTÁŽ KOŠÍKU:** na tyčku košíku nasuňte šroub a stabilizátor a zašroubujte (obr. a). Připevněte košík před háčky (obr. b), vzadu zapněte knoflíky (obr. c) a připevněte ho tak po stranách zevnitř (obr. d).
- 4 **PŘEDNÍ MADLO-PULTÍK:** nasadte a připevněte přední madlo-pultík (obr. a). Chcete-li přední madlo otevřít pouze z jedné strany, stiskněte jedno ze dvou tlačítek umístěných pod madlem a zdvihnete ho směrem nahoru (obr. b). Chcete-li ho madlo odstranit, stiskněte obě tlačítka umístěná pod madlem a současně ho vytáhněte směrem nahoru (obr. c). Na přední madlo-pultík nestavte horké nápoje, mohlo by to být nebezpečné.
- 5 **STŘÍŠKA:** pro montáž stříšky zasuňte úchytky do příslušných otvorů (obr. a) a připeňte stříšku pomocí knoflíků k zadní části opěrky zad (obr. b). Na stříšce je očko, ke kterému můžete připevnit oblíbenou hračku dítěte (obr. d).
- 6 Jestliže Vaše dítě v kočárku spí, můžete stříšku nastavit do různých poloh (obr. a). Jestliže chcete stříšku sejmout, stiskněte boční tlačítka a současně stáhněte stříšku směrem nahoru (obr. b).
- 7 **PĚTIBODOVÝ BEZPEČNOSTNÍ PÁS:** Pro připnutí pásu vsuňte dvě přezky břišního pásu (popruhy musí být zapnuté) do spony pásu na nohy tak, abyste uslyšeli cvaknutí (obr. a). Pro jeho odepnutí stiskněte přezky na bocích a současně vytáhněte břišní pás směrem ven (obr. b).
- 8 Pro připnutí bezpečnostního pásu vsuňte regulátor pásů do průchodky na zádové opěrce (obr. a) a poté, jakmile zajistíte dítě bezpečnostním pásem, odepněte pás od opěrky zad, aby se dítě mohlo pohybovat volněji (obr. b). Umístěte regulátor pásů těsně pod ramena dítěte, aby pásy nemohly sklouznout (obr. c). Pre utiahnutie brušného pásu ho z oboch strán potiahnite v smere šípky (obr. d). Ak ho chcete uvoľniť, postupujte opačným smerom. Brušný pás môžete utiahnuť až po bezpečnostnú zádržku (obr. e).
- 9 **SERÍZENÍ ZÁDOVÉ OPĚRKY:** chcete-li zádovou opěrku sklopit, posuňte knoflík pro seřízení zádové opěrky dolů a současně opěrku stlačte (obr. a). Chcete-li zádovou opěrku zdvihnout, posuňte knoflík pro seřízení zádové opěrky nahoru (obr. b).
- 10 **NÁNOŽNÍK** natáhněte nánožník a zapněte postranní knoflíky pro připevnění k loketním opěrkám kočárku.
- 11 **PLÁŠTĚNKA:** Pro montáž pláštěnky uchyťte gumu k předním úchytkám a zapněte ji na knoflíky tak, jak je to znázorněné na obrázku (obr. a). Protáhněte gumový pásek pláštěnky k předním držákům a zapněte knoflíky, jak je to vyznačené na obrázku (obr. b). Tato pláštěnka je vyrobená tak, abyste ji mohli použít i v případě, že ke kočárku připevníte dětskou autosedačku Primo Viaggio. I v tomto případě zaručujeme stoprocentní ochranu a bezpečnost (obr. c).
- 12 **DRŽÁK NA LAHVÍČKU:** držák lahvičky nasadte tak, aby zaklapl (obr. a). Připevněny držák na lahvičku (obr. b).
- 13 **BRZDA:** pro zabrzdění kočárku sklopte nohou páčku brzdy, která je umístěná na zadním kole kočárku. Pro uvolnění brzdy postupujte opačně. Jestliže je kočárek v klidu, vždy ho zabrzděte.
- 14 **PŘEDNÍ OTOČNÁ KOLEČKA:** chcete-li, aby se přední otočná kolečka otáčela, zdvihnete blokovací páčku, která je na nich umístěná (obr. a); chcete-li je

- zablokovat, nastavte kolečko jako na obrázku a páčku sklopte (obr. b).
- 15 **ODSTRANĚNÍ KOLEČEK:** chcete-li odstranit zadní kolečka, stiskněte tlačítko (obr. a) a současně zatlačte na kolečka dolů, až je úplně stáhnete (obr. b).
 - 16 **SLOŽENÍ:** před složením kočárku složte stříšku, pokud je nasazená. Zdvihněte 2 páčky po stranách držadla (obr. a) a otočte držadlo dopředu (obr. b). Zádovou opěrku a stříšku stlačte dolů a držadlo sklopte tak, aby zapadlo do svého umístění (obr. c). Zkontrolujte správné složení kočárku podle bezpečnostní úchytky (obr. d).
 - 17 Správně složený kočárek zůstane sám stát a můžete ho přenášet za rukojeť (obr. e).
 - 18 **SNÍMATELNOST POTAHŮ:** jestliže chcete sejmout potah kočárku, sejměte nejdříve stříšku, poté kryt umístěný na boční straně (obr. a). Zatlačte na čep směrem nahoru a následovně směrem ven (obr. b) a nakonec ho vytáhněte z příslušného otvoru na potahu kočárku (obr. c). Tento postup zopakujte na obou stranách kočárku.
 - 19 Chcete-li stáhnout potah sedačky, vytáhněte z pod ní pásek nožiček (obr. a) a odepněte knoflíky (obr. b). Vyšroubujte pásky na obou stranách (obr. c) a stáhněte potah.

GANCIOMATIC SYSTEM

Ganciomatic System je velmi praktický a rychlý systém, který Vám umožní připnout ke kočárku, díky úchytkám Ganciomatic, autosedačku Primo Viaggio, která je také vybavená systémem Ganciomatic a kterou si můžete zakoupit zvlášť.

- 20 **ÚCHYTY GANCIOMATIC KOČÁRKU:** pro zvednutí úchyty Ganciomatic kočárku nadzvedněte potah v rozích sedačka a přesuňte oba úchyty směrem nahoru, které se poté automaticky přesunou směrem ven (obr. a). Pro snížení úchyty Ganciomatic kočárku nejdříve zatlačte na úchyty směrem dovnitř a poté je přesuňte směrem dolů (obr. b).
- 21 **KOČÁREK + AUTOSEDAČKA:** pro připnutí autosedačky ke kočárku postupujte následujícím způsobem: zabrzděte kočárek, sejměte stříšku kočárku, zcela snízte opěrku zad kočárku a přesuňte úchyty Ganciomatic kočárku směrem nahoru. Umístěte autosedačku směrem k mamince a zatlačte na ni směrem dolů, dokud neuslyšíte cvaknutí. Při připevňování autosedačky doporučujeme nechat v kočárku přední madlo. Pro výtmuti autosedačky z kočárku odkazujeme na návod k použití autosedačky.

DOPLŇKY

- 22 **BORSA (Taška pro přebalení dítěte):** Taška s matrací pro přebalení dítěte, kterou můžete připnout ke kočárku.

SÉRIOVÁ ČÍSLA

- 23 Kočárek VELA má na spodní straně údaje o datu výroby.
 - Název výrobku, datum výroby a sériové číslo.
 Tyto informace jsou nezbytné při řešení jakýchkoliv stížností.

ČIŠTĚNÍ A ÚDRŽBA

ÚDRŽBA: Chraňte výrobek před atmosférickými vlivy (voda, déšť nebo sníh); nepřetržitě a dlouhodobé vystavení slunečnímu záření může způsobit změnu barvy mnoha materiálů; uchovávejte výrobek na suchém místě.

ČIŠTĚNÍ PODVOZKU: Pravidelně čistěte umělohmotné části vlhkým hadrem bez použití rozpouštědel nebo jiných podobných prostředků; kovové části vždy dobře vysušte, aby nedošlo k jejich zrezivění; udržujte

veškeré pohyblivé části výrobku čisté (regulační mechanismy, úchytné mechanismy, kola...) a pravidelně z nich odstraňujte prach a písek; v případě potřeby je promažte lehkým olejem.

ČIŠTĚNÍ PLÁŠTĚNKY: Umývejte houbou a mýdlovou vodou bez použití čisticích prostředků.

ČIŠTĚNÍ TEXTILNÍCH ČÁSTÍ: Textilní části pravidelně kartáčujte, aby se na nich neusazoval prach, a perte je v ruce při max. teplotě 30°; nežehlete; nečistěte chemicky; neodstraňujte skvrny pomocí rozpouštědel a nesoďte v sušičce s otáčným bubnem.



PEG-PÉREGO S.p.A.



Společnost Peg-Pérego S.p.A. je certifikovaná podle ISO 9001. Tato certifikace zaručuje klientům a spotřebitelům transparentnost a spolehlivost ohledně pracovních postupů společnosti.

Společnost Peg Pérego si vyhrazuje právo provést jakékoli změny a úpravy na modelech popsaných v této publikaci, jestliže si to vyžádají technické nebo obchodní důvody.

Společnost Peg Pérego je k dispozici svým zákazníkům, aby co nejlépe uspokojila veškeré jejich potřeby a požadavky. Z tohoto důvodu je pro společnost velmi užitečné a cenné se seznámit s názory svých zákazníků. Budeme vám proto velmi vděční, když po použití našeho výrobku vyplníte DOTAZNÍK O SPOKOJENOSTI ZÁKAZNÍKŮ, který naleznete na našich internetových stránkách www.pegperegocom, a seznámíte nás s vašimi případnými připomínkami a podněty.

SERVISNÍ SLUŽBA PEG-PÉREGO

V případě ztráty nebo poškození některých částí výrobku použijte pouze originální díly Peg Pérego. V případě, že potřebujete informace o jakýchkoli opravách, náhradních dílech či výrobku nebo chcete objednat originální náhradní díly a příslušenství, kontaktujte Peg Perego After Sales Service a sdělte sériové číslo daného výrobku (pokud je na výrobku uvedeno).
 tel. 0039/039/60.88.213 fax 0039/039/33.09.992
 e-mail assistenza@pegperegocom internetové stránky www.pegperegocom

SK_Slovenčina

Ďakujeme, že ste si vybrali výrobok Peg-Pérego.



OPOZORILO

DÔLEŽITÉ: prečítajte si dôkladne tieto inštrukcie a uschovajte si je pre použitie v budúcnosti.

Bezpečnosť dieťaťa by mohla byť ohrozená v prípade, že tieto inštrukcie nie sú dodržané.

- Tento výrobok je určený pre prepravu 1 dieťaťa na sedačke.
- Nepoužívajte tento výrobok pre väčší počet užívateľov ako je určené výrobcom.
- Tento výrobok je schválený pre dieťa od 6 mesiacov do 15 kilogramov váhy na sedačke. Ako cestovný systém pri použití v kombinácii s autosedačkou pre skupinu 0+ je rozsah použitia od narodenia.
- Tento výrobok bol navrhnutý pre použitie v kombinácii s autosedačkou spoločnosti Peg-Pérego Ganciomatic „Primo Viaggio“ (skupina 0+).
- Pred použitím skontrolujte, že sedačka „Primo Viaggio“ (skupina 0+) je k výrobku správne pripevnená.
- Táto sedačka nie je určená pre deti vo veku 6 mesiacov a mladšie.
- Nenechávajte dieťa bez dozoru. Môže to byť nebezpečné.
- Vždy použite päťbodový bezpečnostný pás, brušný pás a pás na nohy.
- Dávajte pozor, aby ste nezranili dieťa počas nastavovania mechanizmov (držadlo, opierka).
- Keď je kočík v klude vždy ho zabrzdíte. Kočík zabrzdíte aj pri nakladaní a vykladaní dieťaťa.
- Operácie spojené s montážou, prípravou výrobku, čistením a údržbou musia vykonávať len dospelé osoby.
- Výrobok nepoužívajte, ak niektoré súčasti chýbajú alebo sú zrejme známky poškodenia.
- Pred použitím skontrolujte, či sú všetky spojovacie mechanizmy správne upevnené.
- Do mechanizmov nedávajte prsty.
- Každý náklad zavesený na držadlá a rukoväte môže spôsobiť nestabilitu výrobku; sledujte pokyny výrobcu pokiaľ ide o max. povolené zaťaženie týchto prvkov.
- Do košíka nedávajte náklad ťažší ako 5 kg. Do držiaka nápojov nevkladajte predmety o hmotnosti väčšej než je predpísaná na samotnom držiaku, a tiež doň nikdy nevkladajte horúce nápoje. Nevkladajte do vrecák striešky (ak sú na Vašom výrobku) predmety ťažšie ako 0,2 kg.
- Predný priečnik nie je navrhnutý tak, aby niesol váhu dieťaťa. Nie je navrhnutý tak, aby držal dieťa v sedadle a nenahradzuje popruh okolo pasu.
- Nepoužívajte výrobok v blízkosti schodov alebo stupníkov, tepelných zdrojov, otvoreného ohňa alebo iných nebezpečných predmetov, ktoré sú v dosahu dieťaťa.
- Použitie doplnkov, ktoré nie sú schválené výrobcom, môže byť nebezpečné.
- Tento výrobok nie je vhodný pre behanie alebo pre kolieskové korčuľovanie.
- Nepoužívajte plášť (ak je súčasťou výbavy) v uzavretých priestoroch a pravidelne kontrolujte, či nie je vaše dieťa prehriate; plášť nikdy neumiestňujte v blízkosti zdrojov tepla a dávajte pozor na to, aby ste ho neprepálili cigaretou. Uistite sa, či plášť nebráni v pohybe žiadnemu mechanizmu podvozku alebo kočíku; pred zložením podvozku alebo kočíka plášť vždy odoberte.

NÁVOD NA POUŽITIE

- 1 OTVORENIE: (obr. a) aby ste vychádzkový kočík otvorili, nadvihnite 2 páčky na strane rukoväte, rozhodne nadvihnite držadlo smerom hore (obr. b) a potom ho potlačte smerom dolu, kým nezaklapne (obr. c).
- 2 MONTÁŽ PREDNÝCH KOLIESOK: pred vsunutím kolieska narovnajzte stupienok, umiestnite maticu a vsuňte skrutku pod stupienok a zaskrutkujte, aby sa upevnila (obr. a), stlačte tlačidlo (obr. b) a vsuňte kolieska, kým nezakliknú na miesto (obr. c) a skontrolujte správne upevnenie (obr. d).
- 3 MONTÁŽ KOŠÍKA: na tyč košíka skrutku a vyrovnávač rovnováhy a zaskrutkujte (obr. a). Upevnite košík na prednej strane háčikmi (obr. b), zapnite gombíky vzadu (obr. c) a zaveste na stranách (obr. d).
- 4 PREDNÝ PODNOS: umiestnite a upevnite predný podnos (obr. a). Aby ste ho otvorili na jednej strane, stlačte jedno z tlačidiel pod ním a otočte ho smerom hore (obr. b). Aby ste ho sňali, stlačte obe tlačidlá a súčasne ťahajte smerom hore (obr. c). Na predný podnos nekladte horúce nápoje, ktoré by mohli byť nebezpečné pre dieťa.
- 5 STRIEŠKA: pre montáž striešky zasuňte úchytky do príslušných otvorov (obr. a) a pripnite striešku pomocou gombíkov k zadnej časti opierky chrbta (obr. b). Strieška má k dispozícii očko, na ktoré sa dá zavesiť obľúbená hračka (obr. d).
- 6 Ak Vaše dieťa v kočíku spí, môžete striešku nastaviť do rôznych polôh (obr. a). Ak chcete striešku odobrať, stlačte bočné tlačidlá a súčasne vytiahnite striešku smerom nahor (obr. b).
- 7 PÄTBODOVÝ BEZPEČNOSTNÝ PÁS: pre pripnutie bezpečnostného pásu, zasuňte obidve pracky brušného pásu (popruhy musia byť zapnuté) do pásu na nohy, pokiaľ nebudete počuť cvaknutie (obr. a). Pre jeho odopnutie stlačte pracky na bokoch a súčasne vytiahnite brušný pás smerom von (obr. b).
- 8 Pre pripnutie bezpečnostného pásu zasuňte regulátor popruhu do priečchody chrbtovej opierky (obr. a) a vyvlečte ho z nej po tom ako ste pripli bezpečnostný pás, čím umožníte dieťaťu sa voľne pohybovať (obr. b). Umiestnite regulátor popruhu tesne pod plecía dieťaťa, aby nedošlo k zošmyknutiu popruhov (obr. c). Pro utaženie bránišního pásu za něho zatáhněte z obou stran ve směru šipky (obr. d). Jestliže ho chcete uvolnit, působte na pás v opačném směru. Bránišný pás je možné utáhnout až po bezpečnostní zářezku (obr. e).
- 9 REGULÁCIA ZADNÉHO OPERADLA: aby ste zadné operadlo naklonili, znížte tlačidlo na reguláciu operadla a súčasne operadlo potlačte dolu (obr. a). Aby ste operadlo nadvihli, potlačte regulátor operadla smerom hore (obr. b).
- 10 NÁNOŽNÍK: nadvihnite nánožník a zapnite bočné gombíky ku opierkam kočíka.
- 11 PLAŠŤ: Pre montáž plášte upevnite gumu na predné držiaky a pripevnite ju pomocou gombíkov tak, ako je to uvedené na obrázku (obr. a). Pretiahnite gumový pás plášte k predným držiakom a zapnite gombíky tak, ako je to uvedené na obrázku (obr. b). Tento plášť je vyrobený tak, aby ste ho mohli použiť aj v prípade, keď ku kočíku pripevníte detskú autosedačku Primo Viaggio. Aj v tomto prípade zaručujeme stopercentnú ochranu a bezpečnosť (obr. c).
- 12 DRŽIAK NÁPOJOV: držiak nápojov vsuňte, aby zapadol na miesto (obr. a). Upevnený držiak nápojov (obr. b).
- 13 BRZDA: pre zabrzdenie kočíka nohou znížte brzdoú páčku umiestnenú na zadných kolieskách kočíka. Pre uvoľnenie brzd, postupujte v opačom smere. Ak je kočík v klude, vždy ho zabrzdíte.
- 14 OTOČNÉ PREDNÉ KOLIESKA: aby sa predné kolieska mohli otáčať, nadvihnite páčku, ktorá sa na nich nachádza (obr. a), aby ostali pevné, otočte koliesko

- ako podľa ilustrácie a zatlačte páčku (obr_b).
- 15 VYTIAHNUTIE KOLIESOK: aby ste vybrali zadné kolieska, stlačte tlačidlo (obr_a) a súčasne zatlačte kolieska smerom dolu, kým sa neuvolnia (obr_b).
 - 16 ZATVORENIE: predtým, ako zatvoríte kočík, zatvorte striešku, ak je táto namontovaná. Nadvihnite 2 páčky na strane rukoväte (obr_a) a otočte ju smerom dopredu (obr_b), zatlačte operadlo a striešku smerom ku kočíku a spusťte rukoväť, kým sa nevsunie na miesto (obr_c). Skontrolujte si správne zatvorenie kočíka podľa poistky (obr_d).
 - 17 Zatvorený kočík ostane sám stáť a bude sa dať premiestniť vďaka praktickému držadlu (obr_e).
 - 18 ZVLIEKNUTIE POŤAHOV: ak chcete zvliecť poťah kočíka, odoberte najskôr striešku, potom kryt umiestnený na bočnej strane (obr_a). Zatlačte kolík smerom nahor a následne ho zatlačte smerom von (obr_b) a nakoniec ho vytiahnite z príslušného otvoru na poťahu kočíka (obr_c). Tento postup zopakujte na oboch stranách kočíka.
 - 19 Aby ste uvoľnili poťah zo sedadla, vyberte pás upevnený medzi nohami dieťaťa zo spodu (obr_a) a odopnite gombíky (obr_b). Odskrutkujte pás na oboch stranách (obr_c) a stiahnite poťah

GANCIOMATIC SYSTEM

Ganciomat System je veľmi praktický a rýchly systém, ktorý Vám umožní ku kočíku pripnúť, vďaka úchytkám Ganciomat, autosedačku Primo Viaggio. Táto je tiež vybavená Ganciomat System, ktorý je zvlášť zakúpiteľný.

- 20 ÚCHYTKY GANCIOMATIC KOČÍKA: pre nadvihnutie úchytiak Ganciomat kočíka nadvihnite poťah v rohoch sedadla a presuňte obidve úchytky smerom nahor, ktoré sa potom automaticky presunú smerom von (obr_a). Pre zníženie úchytiak Ganciomat kočíka, najskôr zatlačte na úchytky smerom dovnútra a potom ich presuňte smerom nadol (obr_b).
- 21 KOČÍK + AUTOSEDAČKA: pre pripnutie autosedačky ku kočíku postupujte nasledovným spôsobom: zabrzdíte kočík, odopnite striešku kočíka, celkom znížte opierku chrbta kočíka a presuňte úchytky Ganciomat kočíka smerom nahor. Umiestnite autosedačku smerom k mamičke a zatlačte na ňu smerom nadol tak, aby ste počuli konečné cvaknutie. Pre pripieňovanie autosedačky doporučujeme nechať v kočíku prednú rukoväť. Pre odobratie autosedačky z kočíka odkazujeme na návod na použitie autosedačky.

DOPLNKY

- 22 BORSA (Taška pre prebalenie dieťaťa). Taška s matracom pre prebalenie dieťaťa, ktorú môžete pripnúť ku kočíku.

SÉRIOVÉ ČÍSLA

- 23 VELA má na spodnej strane sedadla uvedený dátum výroby.

- Názov výrobku, dátum výroby a sériové číslo.
- Tieto informácie sú potrebné pri každej reklamacii.

ČISTENIE A ÚDRŽBA

ÚDRŽBA VÝROBKU: chráňte výrobok pred atmosférickými vplyvmi: voda, dážď alebo sneh; nepretržité a dlhodobé vystavenie slnečnému žiareniu môže spôsobiť zmenu farby mnohých materiálov; uchovávajte výrobok na suchom mieste. ČISTENIE PODVOZKU: pravidelne čistíte umelohmotné časti vlhkou handričkou; nepoužívajte rozpúšťadlá alebo podobné prostriedky; kovové časti výrobku vysušte, aby nedošlo k ich zhrdzaveniu; udržiavajte v čistom stave všetky mobilné časti výrobku (regulačné

mechanizmy, úchytné mechanizmy, kolesá...), odstraňujte z nich prach a piesok a v prípade potreby ich namažte ľahkým olejom.

ČISTENIE PLAŠŤA: umývajte pomocou špongie a mydlovej vody, nepoužívajte pracie prostriedky. ČISTENIE TEXTILNÝCH ČASTÍ: textilné časti výrobku pravidelne vykefujte, čím odstránite prach a perle v rukách pri maximálnej teplote 30°; nežmýkajte; nepoužívajte prostriedky obsahujúce chlór; nežehlite; nečistite chemicky; na odstraňovanie škvrn nepoužívajte rozpúšťadlá a nešusťte v sušičke s otáčajúcim sa bubnom.



PEG-PÉREGO S.p.A.



Spoločnosť Peg-Pérego S.p.A. je certifikovaná podľa ISO 9001. Tento certifikát zaručuje zákazníkom a spotrebiteľom transparentnosť a spoľahlivosť vzhľadom na pracovné postupy spoločnosti.

Spoločnosť Peg Pérego môže kedykoľvek vykonať zmeny a úpravy na modeloch, ktoré sú popísané v tejto publikácii, ak si to budú vyžadovať technické alebo obchodné podmienky.

Spoločnosť Peg Pérego je vždy k dispozícii svojim spotrebiteľom, aby čo najlepšie uspokojila všetky ich potreby a požiadavky. Z tohto dôvodu je pre spoločnosť veľmi dôležité a cenné oboznámiť sa s názormi našich zákazníkov. Preto vám budeme veľmi vďační, keď po použití nášho výrobku vyplníte DOTAZNÍK PRE ZISTENIE SPOKOJNOSTI ZÁKAZNÍKOV, ktorý nájdete na nasledujúcej internetovej adrese: www.pegperegocom.com. Prosíme vás o uvedenie prípadných postrehov a doporučení.

ASISTENČNÁ SLUŽBA SPOLOČNOSTI PEG-PÉREGO

Ak dôjde k náhodnej strate alebo poškodeniu niektorých častí výrobku, použite len originálne náhradné diely Peg Pérego. Pre prípad akejkoľvek opravy, výmeny informácií o výrobku a objednávok originálnych náhradných dielov alebo príslušenstva kontaktujte prosím popredajný servis spoločnosti Peg Peregó s uvedením sériového čísla výrobku, ak je uvedený. tel. 0039/039/60.88.213 fax 0039/039/33.09.992 e-mail assistenza@pegperegocom.it internetová stránka www.pegperegocom.com

HU_Magyar

Köszönjük, hogy a Peg-Pérego termékét választották.

FIGYELMEZTÉS

FONTOS: figyelmesen olvassák el az alábbi utasításokat és azokat őrizték meg a későbbi alkalmazás céljából. A gyermek biztonságát veszélyeztethetik azzal, ha nem tartják be ezeket az utasításokat.

- Ezt a terméket 1 gyermek ülésben történő szállítására tervezték.
- Ezt a terméket 6 hónapos kortól maximum 15 kg súlyú gyermekek ülésben történőállítására hitelesítették. 0+ csoportos autós gyereküléssel kombinálva Travel System minőségben használatos, ez a szállítóeszköz újszülött kortól alkalmazható.
- Ezt a terméket arra tervezték, hogy 1 "Primo Viaggio" (0+ csoport) Peg-Pérego Gancimatic autós gyereküléssel kombinálva használják fel.
- A használat előtt győződjön meg arról, hogy a "Primo Viaggio" autós gyerekülés (0+ csoport) helyesen a termékhez van kapcsolva.
- A gyermekük felügyelet nélkül hagyása veszélyes lehet.
- Mindig használják az ötpontos biztonsági övet, mindig csatolják be a csípőövet a lábelválasztó övbe.
- Ez az ülés 6 hónaposnál kisebb gyermekek számára nem alkalmas.
- Figyeljenek oda a jelenlévő gyermekekre akkor, amikor a szerkezeteket beállító műveleteket (tolókar, háttámla) végzik.
- Álló helyzetben és a gyermek behelyezése és kivétele folyamán mindig működtessék a fékeket.
- A termék összeszerelési, előkészítési, tisztítási és karbantartási műveleteit csak felnőttek végezhetik.
- Ne használják a terméket, ha egyes részei hiányoznak vagy azon törést észlelnek.
- A használat előtt győződjön meg arról, hogy minden rögzítő szerkezet helyesen be van kapcsolva.
- Ne tegyék az ujjukat a szerkezetekbe.
- A tolókarra vagy a fogantyúkra felakasztott bármilyen teher instabillá teheti a terméket; tartsák be a gyártó utasításait a maximális terhek alkalmazására vonatkozóan.
- Ne rakjanak a kosárba 5 kg-nál nagyobb súlyú terheket. Ne tegyenek az italtartóba az italtartón feltüntetett súlynál nehezebb terhet és meleg italt soha. A kocsitető zsebekbe (ha vannak) 0,2 kg-ot meg nem haladó súlyokat helyezzenek.
- A kapaszkodót nem úgy tervezték, hogy az a gyermek súlyát elbírja; a kapaszkodó nem arra szolgál, hogy az ülökében visszatartsa a gyermeket és nem helyettesíti a biztonsági övet.
- Ne alkalmazzák a terméket lépcső vagy lépcsőfokok mellett; ne használják hőforrások, nyílt láng vagy a gyermek keze ügyébe eső, veszélyes tárgyak közelében.
- A gyártó által jóvá nem hagyott tartozékok használata veszélyes lehet.
- Ez a termék nem alkalmas arra, hogy jogging vagy görkorcsolyázás közben használják.
- Ne használják az esővédőt (ha van) zárt környezetben és mindig ellenőrzik, hogy a gyermek nincs-e kimelegedve; soha ne helyezték hőforrásokhoz közel és dohányzás közben vigyázzanak. Győződjön meg arról, hogy az esővédő nem ütözködik a kocsiváz vagy a sportkocsi semmilyen mozgásban lévő szerkezetébe; mindig vegyék le az esővédőt, mielőtt összecukják a kocsivázat vagy a sportkocsit.

HASZNÁLATI UTASÍTÁS

- 1 SZÉTNYITÁS: (a_ábra) a sportkocsi szétnyitásához húzzák fel a fogantyú oldalsó részén lévő, 2 kart, határozottan emeljük felfelé a tolókart (b_ábra) és ezt követően azt nyomják lefelé a végső kattánásig (c_ábra).
- 2 ELÜLSŐ KEREKÉK FELSZERELÉSE: a kerék behelyezése előtt egyenesítsék ki a lábtartót, tegyék be a csavaranyát és illesszék be a csavart a lábtartó alá majd csavarozzák be a rögzítészhez (a_ábra), nyomják be a gombot (b_ábra) és illesszék be a kereket kattánásig (c_ábra) majd vizsgálják meg a kerék helyese beakadását (d_ábra).
- 3 BEVÁSÁRLÓ KOSÁR FELSZERELÉSE: helyezték a bevásárló kosár rúdja a csavart és a stabilizátort majd csavarozzák be (a_ábra). Rögzítsék a kosarat elől a kampókhöz (b_ábra), gombolják rá hátul (c_ábra) és akasszák be belülről az oldalaknál (d_ábra).
- 4 KAPASZKODÓ-TÁLCÁ: helyezték fel és akasszák be a kapaszkodót-tálcát (a_ábra). A kapaszkodó csak egyik oldalon történő felnyitásához nyomják be az alatta elhelyezett, két gomb egyikét és fordítsák el felfelé a kapaszkodót (b_ábra). Az eltávolításához nyomják be mindkét gombot és ezzel egyidejűleg húzzák felfelé (c_ábra). Ne tegyenek a kapaszkodóra-tálcára forró italokat, mert veszélyes lehet.
- 5 KOCSITETŐ: a kocsitető felerősítéséhez vezessék be az illesztőkapszokat a megfelelő mélyedésekbe (a_ábra) és gombolják be a kocsitetőt a háttámla hátulján (b_ábra). A kocsitetőn található egy nyílás, amelyre a kedvenc játékát fel lehet akasztani (d_ábra).
- 6 Abban az esetben, ha a gyermek alszik, a kocsitető több pozícióba elfordítható (a_ábra). A kocsitető levételéhez nyomják be az oldalsó gombokat és egyidejűleg húzzák felfelé a kocsitetőt (b_ábra).
- 7 5 PONTOS BIZTONSÁGI ÖV: a becsatolásához vezessék be a csípőöv szíjának két csatját (rácsatolt vállpántokkal) a lábelválasztó szíjba kattánásig (a_ábra). A kiscsatolához nyomják be a csat oldalait és ezzel egyidejűleg húzzák a kültér felé a csípőöv szíját (b_ábra).
- 8 A biztonsági öv használatához fűzzék be a vállpánt-szabályozót a háttámla övbújtatójába (a_ábra) és az öv becsatolása után vegyék ki azért, hogy a gyermek szabadon tudjon mozogni (b_ábra). Épphogy a gyermek vállalai alatt helyezték el a vállpánt-szabályozót oly módon, hogy a vállpántok ne csúszzanak le (c_ábra). A deréköv megfeszítéséhez azt húzzák mindkét oldalon a nyíl irányába (d_ábra), a meglazításához az ellenkező irányban járjanak el. A deréköv a biztonsági pecekig feszíthető (e_ábra).
- 9 HÁTTÁMLA BEÁLLÍTÁSA: a háttámla hátradöntéséhez tolják le a háttámla-szabályozó gombot és ezzel egyidejűleg nyomják lefelé a háttámlát (a_ábra). A háttámla felemeléséhez tolják felfelé a háttámla-szabályozót (b_ábra).
- 10 TAKARÓ: húzzák fel a takarót és oldalt gombolják be a sportkocsi kartámláihoz.
- 11 ESŐVÉDŐ: az esővédő felerősítéséhez rögzítsék az elasztikus szalagot az első tartórúdhöz és gombolják be az ábra szerint (a_ábra). Fűzzék be az esővédő gumiszalagját az első merevítőrudak alaprézbe és gombolják be az ábra szerint (b_ábra). Ezt az esővédőt a teljes védelem biztosítása végett arra az esetre is tervezték, amikor a Primo Viaggio autós gyerekülést kapcsolják a sportkocsira (c_ábra).
- 12 CUMISÜVEGTARTÓ: tegyék fel a cumisüvegtartót úgy, hogy azt akasszák be kattánásig (a_ábra). Beakasztott cumisüvegtartó (b_ábra).
- 13 FÉK: A sportkocsi fékezéséhez lábbal engedjük le a hátsó kerékblokkra szerelt fékkart. A fék kiengedéséhez az ellentétes irányban járjanak el. Álló helyzetben mindig működtessék a fékeket.
- 14 ELÜLSŐ BOLYGÓKEREK: az elülső kerekek bolygósításához emeljük fel az azokra szerelt kis kart

- (a_ábra), a rögzítésükhöz állítsák be a kereket az ábra szerint és engedjék le a kart (b_ábra).
- 15 **KEREK LEVÉTELE:** a hátsó kerekek lehúzásához nyomják be a kis gombot (a_ábra) és ezzel egyidejűleg nyomják a kerekeket lefelé addig, amíg le nem válnak (b_ábra).
- 16 **ÖSSZECSUKÁS:** a sportkocsi összecsupakása előtt hajtsák össze a tetőt, ha fel van szerelve. Húzzák fel a fogantyú oldalsó részén lévő 2 kart (a_ábra) és fordítsák előre a fogantyút (b_ábra), nyomják a háttámlát és a tetőt a sportkocsi felé és engedjék lefelé a fogantyút addig, amíg vissza nem tér a helyére (c_ábra). Vizsgálják meg a sportkocsi helyes összecsupakását a biztonsági kapocsnál (d_ábra).
- 17 Az összecsupakolt sportkocsi felállítva egymagában is megáll és a praktikus fogantyúnak köszönhetően szállítani is lehet (e_ábra).
- 18 **HUZAT LEVÉTELE:** a sportkocsi huzatának levételéhez elsőként vegyék le a kocsitetőt, majd felfeszítve az oldalsó részen elhelyezett fedelet (a_ábra). Nyomják a pecket először felfelé majd a kültér irányába (b_ábra), végül húzzák ki a zsák nyílásából (c_ábra). Mindkét oldalon hajtsák végre a műveletet.
- 19 A zsák ülésről történő lekapcsolásához húzzák ki a lábvasalást alulról (a_ábra) és gombolják le a zsákot (b_ábra). Csavarozzák ki a szíjat mindkét oldalon (c_ábra) és húzzák le a zsákot.

GANCIOMATIC SYSTEM

Ganciomatic System egy olyan praktikus és gyors rendszer, amely a Ganciomatic kapcsolatokkal köszönhetően lehetővé teszi a külön megvásárolható Ganciomatic System-mel felszerelt Primo Viaggio autós gyerekülésnek a sportkocsira történő rákapcsolását.

- 20 **GANCIOMATIC KAPCSOK A SPORTKOCSIN:** a sportkocsi Ganciomatic kapcsolatainak felemeléséhez húzzák fel a zsákot az ülés sarkainál és emelik fel a két kapcsolót, amelyek ekkor automatikusan eltolódnak a kültér irányába (a_ábra). A Ganciomatic kapcsolatok leengedéséhez először nyomják a kapcsolókat befelé és ezt követően engedjék le azokat (b_ábra).
- 21 **SPORTKOCSI + AUTÓS GYERKÜLÉS:** az autós gyerekülésnek a sportkocsira történő kapcsolásához szükséges a sportkocsi lefékezés, a kocsitető levétele, a háttámla teljes lehajtása és a Ganciomatic kapcsolatok felemelése. Az autós gyerekülésnek a mama irányába történő beállítása és lefelé nyomása kattanásig. Nem ajánlatos a biztosítópánt levétele akkor, amikor az autós gyerekülést bekapcsolják. Az autós gyerekülés sportkocsiról történő lekapcsolásához tanulmányozzák az ahhoz tartozó használati utasítást.

KIEGÉSZÍTŐK

- 22 **BORSA (Pelenkázó Táskák).** Táskák védőhuzattal együtt a baba pelenkázásához, amely a sportkocsira akasztható.

SOROZATSZÁMOK

- 23 **VELA** ülőkéje alatt a gyártási időpontra vonatkozó információk vannak feltüntetve.
- A termék neve, gyártási idő és sorozatszám.
Az esetleges reklamáció esetén ezeket az adatokat kérjük megadni.

TISZTÍTÁS ÉS KARBANTARTÁS

A TERMÉK KARBANTARTÁSA: védjék meg az időjárás viszonyaitól: víztől, esőtől vagy hótól; a napsütésnek való folytonos és hosszadalmas kitétel sok alapanyagban színváltozást okozhat; száraz helyen tárolják a terméket.

A VÁZ TISZTÍTÁSA: egy nedves törölközővel, oldószerek vagy egyéb hasonló termékek alkalmazása nélkül, rendszeresen tisztítsák meg a műanyagból készült részeket; tartásnak szárazon minden fémből készült részt a rozsdásodás megelőzése céljából; tisztítsák le a port vagy a homokot minden mozgó részről (szabályozó mechanizmusok, összekapcsoló mechanizmusok, kerekek...) és szükség esetén könnyű olajjal kenjék be.

AZ ESŐVÉDŐ TISZTÍTÁSA: egy szivaccsal és szappanos vízzel, mosószerek használata nélkül mossák le.

A SZÖVETRÉSZEK TISZTÍTÁSA: kefélik le a szövetrészeket a por eltávolításához és legfeljebb 30°-os hőmérsékleten, kézzel mossák ki; ne facsarják; ne fehérítsék klórral; ne vasalják; ne végezzenek száraz tisztítást; ne távolítsák el a foltokat oldószerekkel és ne szárítsák forgódobos ruhaszáritógépekben.



PEG-PÉREGO S.p.A.



A Peg-Pérego Rt. ISO 9001 tanúsítvánnyal rendelkezik. A tanúsítvány a vállalati munkamódszer rendszerességének és az abban való bizalomnak a garanciáját kínálja az ügyfeleknek és a fogyasztóknak.

A Peg Pérego az ebben a kiadványban ismertetett modelleknek műszaki vagy kereskedelmi jellegű okokból kifolyólag bármikor végrehajthat módosításokat.

A Peg Pérego a Fogyasztói rendelkezésére áll minden igényük legjobb kielégítése céljából. Ehhez az Ügyfeleink véleményének megismerése számunkra rendkívül fontos és értékes. Ezért nagyon hálásak lennénk, ha a termékünk használatbavétele után kitöltöntenék a FOGYASZTÓI ÉRTÉKELÉSI KÉRDŐÍVET és abban feltüntetnék az esetleges észrevételeiket vagy ötleteiket; a kérdőívet az alábbi internetes weboldalunkon találják meg: www.pegperegopro.com

PEG-PÉREGO VEVŐSZOLGÁLAT

Ha a modell részei véletlenül elvesznek vagy megsérülnek, akkor csak eredeti Peg Pérego cserealkatrészeket használjanak! Az esetleges javítások, cserék, a termékekkel kapcsolatos információk valamint az eredeti alkatrészek és tartozékok értékesítése ügyében vegyék fel a kapcsolatot a Peg Pérego Vevőszolgálatával, a termék sorozatszámának a megadásával.
tel. 0039/039/60.88.213 fax 0039/039/33.09.992
e-mail assistenza@pegperegopro.it internetes weboldal www.pegperegopro.com

SL_Slovenščina

Hvala, ker ste izbrali izdelek Peg-Pérego.



OPOZORILO

POMEMBNO: natančno preberite ta navodila in jih shranite za prihodnjo uporabo. Neupoštevanje teh navodil lahko ogrozi varnost otroka.

– Ta izdelek je namenjen prevažanju 1 otroka v sedežu.

– Ne prevažajte večjega števila otrok, kot to navaja proizvajalec.

– Ta izdelek je primeren za otroke, stare od 6 mesecev do teže 15 kg v sedežu. Če se uporablja kot potovalni sistem v kombinaciji z avtomobilskim sedežem skupine 0+, je primeren za otroke od rojstva naprej.

– Ta izdelek se uporablja v kombinaciji z avtomobilskim sedežem 1 Peg-Pérego Ganciomatic "Primo Viaggio" (skupina 0+).

– Pred uporabo preverite, ali je avtomobilski sedež "Primo Viaggio" (skupina 0+) ustrezno pritrjen na izdelek.

– Otroka nikoli ne puščajte samega.

– Ta sedež ni primeren za otroke, mlajše od 6 mesecev.

– Vedno uporabljajte pettočkovni varnostni pas. Jermen za okoli pasu vedno pripnite na mednožni jermenček.

– Pazite, da ne poškodujete otroka, ko nastavljate mehanizme (ročaj, hrbtni naslon).

– Vedno uporabljajte zavore, ko ste zaustavljeni, ter medtem ko otroka polagate v voziček ali ga jemljete iz njega.

– Sestavljanje in pripravo izdelka, čiščenje in vzdrževanje morajo izvajati odrasle osebe.

– Izdelka ne uporabljajte, če manjkajo deli ali so vidne poškodbe.

– Pred uporabo se prepričajte, ali so vsi mehanizmi sistema za pripenjanje pravilno speti.

– V mehanizme nikoli ne vstavljajte prstov.

– Vsako breme na ročaju ali ročajah lahko izdelek naredi nestabilen; upošteвайте priporočila proizvajalca za maksimalno obremenitev izdelka.

– V nakupovalno košaro ne dajajte tovorov, ki bi presegali težo 5 kg. V držalo za pijačo ne vstavljajte predmetov, ki so težji od navedbe na samem držalu za pijačo. Vanj nikoli ne odlagajte toplih pijač. V žepe na stehlici (če so prisotni) ne odlagajte predmetov, težjih od 0,2 kg.

– Sprednja zapora - pladenj ni oblikovana tako, da bi prenesla težo otroka. Ni namenjena zadrževanju otroka v sedežu in ni nadomestilo za varnostni pas.

– Izdelka ne uporabljajte v bližini stopnic, virov toplote, odprtega ognja ali nevarnih predmetov, ki so v dosegu otrokovih rok.

– Uporaba dodatkov, ki jih ne odobri proizvajalec, je lahko nevarna.

– Izdelek ni primeren za uporabo med tekanjem ali rolanjem.

– Dežne prevleke (če je v uporabi) ne smete uporabljati v zaprtih prostorih. Vedno preverite, da otrok ni pregret; Dežne prevleke nikoli ne puščajte ob virih toplote in pazite na prižgane cigarete. Prepričajte se, da dežna prevleka ne ovira premikajočih se mehanizmov ogrodja ali vozička; preden ogrodje ali voziček zaprete, jo vedno odstranite.

NAVODILA ZA UPORABO

1 **ODPIRANJE:** (risba_a) da bi odprli voziček, dvignite 2 vzvoda ob strani ročaja, odločno dvignite ročaj navzgor (risba_b) in ga nato potisnite navzdol, dokler ne klikne v končnem položaju (risba_c).

2 **NAMEŠČANJE SPREDNJIH KOLES:** preden nataknete kolo, poravnajte podnožnik, vstavite matico in vstavite vijak pod podnožnikom. Privijte ga (risba_a), pritisnite gumbek (risba_b) in nataknete kolesa, tako da kliknejo (risba_c). Preverite, ali so pravilno prilepata

(risba_d).

- 3 **NAMEŠČANJE NAKUPOVALNE KOŠARE:** na prečko košare namestite vijak in stabilizator ter ga privijte (risba_a). Košaro pritrдите na sprednji strani na zanke (risba_b), jo zadaj zapnite z gumbi (risba_c) in jo z notranje strani obesite ob stranicah (risba_d).
- 4 **SPREDNJA ZAPORA-PLADENJ:** postavite in pripnite sprednjo zaporo-pladenj (risba_a). Da bi sprednjo zaporo odprli le na eni strani, pritisnite enega od obeh gumbov pod njo in jo zavrtite navzgor (risba_b). Da bi jo odstranili, pritisnite oba gumba in sočasno povlecite navzgor (risba_c). Na zaporo ne postavljajte pladnja z vročo pijačo, saj bi to lahko bilo nevarno.
- 5 **STREHICA:** da bi namestili strehico, vstavite priključke v ustrezna ležišča (risba_a) in pripnite strehico na zadnji strani hrbtnega naslona (risba_b). Strehica je opremljena z zanko, na katero lahko obesite otrokovo najljubšo igračo (risba_d).
- 6 **Ko otrok spi, lahko strehico postavite v več položajev (risba_a).** Da bi odstranili strehico, pritisnite bočna gumba in sočasno povlecite strehico navzgor (risba_b).
- 7 **PETTOČKOVNI VARNOSTNI PAS:** da bi ga pripeli, vstavite obe sponki v jermena za okoli pasu (ko sta naramnici pripeti) v mednožni jermenček, dokler sponka ne klikne (slika a). Da bi odpeli pas, pritisnite ob straneh sponke (slika a) in sočasno jermenček okoli pasu potegnite navzven (slika b).
- 8 **Da bi namestili varnostni pas, vstavite uravnavalo za naramnice v reže na hrbtnem naslonu (slika a) in izvlecite, ko pripnete varnostni pas, tako da se lahko otrok prosto giblje (slika b).** Postavite uravnavalo naramnic tik pod ramena otroka, da naramnice ne bi drsele (slika c). Da bi zatisnili jermen okoli pasu povlecite z obeh strani v smeri puščice (risba_d), da bi ga popustili, naredite nasprotno. Jemen za okoli pasu je mogoče zatisniti do varnostne zaponke (risba_e).
- 9 **URAVNAVANJE HRBTNEGA NASLONA:** da bi spustili hrbtni naslon, znižajte gumb za uravnavanje hrbtnega naslona in ga sočasno potisnite navzdol (risba_a). Da bi dvignili hrbtni naslon, potisnite ročico za uravnavanje hrbtnega naslona navzgor (risba_b).
- 10 **ODEJICA:** dvignite odejico in jo ob strani pripnite na naslona za roke vozička.
- 11 **DEŽNA PREVLEKA:** Da bi namestili dežno prevleko, pritrдите elastiko na zadnje nosilce in pripnite, kot prikazuje risba (risba_a). Vstavite elastiko dežne prevleke v osnovo sprednjih nosilcev in pripnite, kot prikazuje risba (risba_b). Izdelana je tako, da omogoča popolno zaščito tudi za avtosedež Primo Viaggio, ki bi bil pripet na voziček (risba_c).
- 12 **DRŽALO ZA PIJAČO:** da bi namestili držalo pijačo, ga pripnite, tako da klikne (risba_a). Pripeto držalo za pijačo (risba_b).
- 13 **ZAVORA:** da bi zavrlji voziček, z nogo pritisnite zavorni vzvod, ki je nad zadnjima kolesoma. Da bi zavoro odpustili, naredite nasprotno. Ko stojite na mestu, vedno zavrite.
- 14 **VRTLJIVA SPREDNJA KOLESA:** da postanejo sprednja kolesa vrtljiva, je treba dvigniti blokado na njih (risba_a), da bodo fiksna, pa kolo obrnite, kot prikazuje risba, nato pa blokado spustite (risba_b).
- 15 **IZVLACENJE KOLES:** da bi odstranili zadnja kolesa, pritisnite gumbek (risba_a) in sočasno potisnite kolesa navzdol, dokler jih ne odstranite (risba_b).
- 16 **ZAPIRANJE:** preden zaprete voziček, zaprite strehico, če je nameščena. Dvignite 2 vzvoda na strani ročaja (risba_a) in ga zavrtite naprej (risba_b), potisnite hrbtni naslon in strehico proti stolčku in spustite ročaj, dokler se ne vrne na svoje mesto (risba_c). Z varnostno zanko (risba_d) preverite, ali je voziček pravilno zaprt.
- 17 **Zaprto voziček bo stal sam in ga je lahko prenašati s praktičnim ročajem (risba_e).**
- 18 **SNEMLJIVOST PREVLEK:** da bi sneli prevleko z vozička, najprej odstranite strehico, nato pa pokrovček na

bočni strani in potisnite vzvod (risba_a). Potisnite zatič najprej navzgor, nato pa navzven (risba_b), nato pa ga izvlecite iz reže in vreči (risba_c). Tako naredite na obeh straneh.

- 19 Da bi odpeli vrečo s sedeža, izvlecite mednožni jermenček s spodnje strani (risba_a) in ga odpnite (risba_b).
Odvijte jermenček z obeh strani (risba_c) in izvlecite vrečo.

SISTEM GANCIOMATIC

Sistem Ganciomatic je praktičen in hiter sistem, ki omogoča pripenjanje s priključki Ganciomatic: na voziček lahko pripnete avtosedež Primo Viaggio. Ta je tudi opremljen s sistemom Ganciomatic in ga lahko kupite posebej.

- 20 PRIKLJUČKI GANCIOMATIC NA VOZIČKU: da bi dvignili priključke Ganciomatic na vozičku, na vogalih sedeža dvignite vrečo in dvignite oba priključka, ki se bosta samodejno premaknila navzven (risba_a). Da bi spustili priključke Ganciomatic, jih naprej potisnite navznoter in jih nato potisnite navzdol (risba_b).
- 21 VOZIČEK + AVTOSSEDEŽ: Da bi avtosedež pripeli na voziček, je treba: zavreti voziček, sneti strehico, popolnoma spustiti hrbtni naslon in dvigniti priključke Ganciomatic. Avtosedež postaviti tako, da je obrnjen proti staršu in ga potisniti navzdol, dokler ne klikne. Svetujemo vam, da sprednje zapore vozička ne odstranujete, ko pripenjate avtosedež. Da bi avtosedež sneli z vozička, preberite navodila za uporabo avtosedeža.

DODATKI

- 22 BORSA - Torba s podlogo za previjanje otroka, ki jo je mogoče pripeti na voziček.

SERIJSKE ŠTEVILKE

- 23 VELA ima pod sedežem informacije, ki se nanašajo na datum izdelave vozička.
_ Ime izdelka, datum izdelave in serijska številka
Ti podatki so potrebni za morebitne pritožbe.

ČIŠČENJE IN VZDRŽEVANJE

VZDRŽEVANJE IZDELKA: zaščitite pred atmosferskimi vplivi: vodo, dežjem ali snegom; daljše izpostavljanje soncu lahko povzroči spremembo barve veliko materialov; izdelek vedno spravljajte na suhem mestu.

ČIŠČENJE OGRODJA: plastične dele redno brišite z vlažno krpo. Ne uporabljajte topil ali drugih podobnih izdelkov; pazite, da bodo vsi kovinski deli suhi, da bi preprečili rjo; pazite, da premični deli (mehanizmi za uravnavanje, mehanizmi za pripenjanje, kolesa ...) ne bodo prašni in, če je to potrebno, jih podmažite z lahkim oljem.

ČIŠČENJE DEŽNE PREVLEKE: Operite z gobo in milnico, ne uporabljajte detergentov.

ČIŠČENJE DELOV IZ BLAGA: blago skrtajte, da z njega odstranite prah in ga operite na roke pri največ 30°; ne ožemajte; ne uporabljajte klorovega belila; ne likajte; ne uporabljajte kemičnega čiščenja; ne čistite s topili in ne uporabljajte sušilca za perilo z vrtljivim bobnom.



PEG-PÉREGO S.p.A.



Peg Pérego S.p.A. ima certifikat ISO 9001. Certifikat za stranke in uporabnike pomeni garancijo transparentnosti in zaupanja v delo podjetja.

Peg Pérego se lahko kadarkoli odloči, da bo spremenil modele, objavljene v katalogu, najsi bo to zaradi tehničnih ali podjetniških razlogov.

Peg Pérego je vedno na voljo svojim strankam, da v kar največji meri izpolni njihove potrebe. Zato je za nas zelo pomembno, da poznamo mnenje svojih strank. Hvaležni vam bomo, če si boste, ko boste uporabili naš izdelek, vzeli čas in izpolnili VPRAŠALNIK O ZADOVOLJSTVU STRANK, ki ga boste našli na naših spletnih straneh, na naslovu: www.pegperegocom.

CENTER ZA POMOČ UPORABNIKOM

Če izgubite ali poškodujete sestavni del izdelka, uporabite izključno originalne rezervne dele Peg Pérego. V primeru popravil, zamenjav, podatkov o izdelku in naročila originalnih nadomestnih delov in dodatkov, se obrnite na službo za pomoč uporabnikom Peg Pérego, pri tem pa navedite serijsko številko izdelka, če je le ta navedena.
tel. 0039/039/6088213 faks 0039/039/3309992
e-pošta assistenza@pegperegocom spletna stran www.pegperegocom

RU_Русский

Благодарим вас за то, что вы выбрали продукцию компании Peg-Perego.



ПРЕДУПРЕЖДЕНИЕ

- **ВАЖНО: внимательно прочитайте данные инструкции и храните, чтобы в дальнейшем их можно было использовать для консультации. Ребёнок может подвергаться опасности, если Вы не будете следовать данным инструкциям.**

- Данное изделие было создано для перемещения одного ребёнка в сидячем положении.
- Запрещается использование данного изделия для перемещения большого количества детей, чем то, которое было предусмотрено производителем.
- Данное изделие было рассчитано для детей от 6 месяцев и до достижения веса в 15 кг, находящихся в сидячем положении. При применении данного изделия в качестве «Travel System» вместе с детским автомобильным креслом группы 0+, оно может использоваться для новорождённых детей.
- Данное изделие было создано для использования вместе с детским автомобильным креслом «Primo Viaggio» (группа 0+) Peg-Pérego Ganciomatic.
- Перед использованием убедитесь, что автомобильное кресло «Primo Viaggio» (группа 0+) было правильно прикреплено к изделию.
- Не оставляйте Вашего ребёнка без присмотра, поскольку это может представлять собой опасность.
- Это сиденье не предназначено для детей в возрасте до 6 месяцев.
- Всегда используйте ремень безопасности с пятью точками крепления, всегда соединяйте поясной ремень с центральным ремешком.
- Когда идёт выполнение операций по регулировке механизмов (ручка, спинка), будьте очень внимательны, если в изделии сидит ребёнок.
- Всегда ставьте коляску на тормоз, когда она стоит и во время посадки и высадки ребенка.
- Операции сборки, подготовки изделия, чистки и ухода должны всегда выполняться только взрослые.
- Запрещается использование данного изделия при обнаружении в нём недостающих частей или поломок.
- Перед использованием убедитесь, что все механизмы крепления были правильно зацеплены.
- Избегайте попадания пальцев в механизмы.
- Любая нагрузка, подвешенная к ручке или к ручкам, может нарушить устойчивость изделия; соблюдайте указания изготовителя о максимальных прилагаемых нагрузках.
- Не кладите в корзину нагрузки, превышающие 5 кг.
- Не кладите в подставку для напитков предметы, вес которых выше указанного на подставке. Ни в коем случае не ставьте в них горячие напитки. Не кладите в карманы капотов (при их наличии) грузы, превышающие 0,2 кг.
- Передник не предназначен для выдерживания веса ребёнка; передник не был создан для удерживания ребёнка на сидении и не может заменить ремень безопасности.
- Запрещается использование изделия вблизи лестниц или ступенек; не используйте его рядом с источниками тепла, открытым огнём или когда опасные предметы находятся в пределах досягаемости ребёнка.
- Использование вспомогательных принадлежностей, которые не получили одобрения производителя, может представлять

собой опасность.

- Данное изделие не предназначено для использования при занятии бегом или катания на коньках.
- Не используйте дождевик (если имеется) в закрытых помещениях, и всегда проверяйте, чтобы ребёнку не было жарко. Не держите дождевик рядом с источниками тепла, будьте осторожны с сигаретами. Убедитесь, что дождевик не цепляется за движущиеся части шасси или прогулочной коляски. Всегда снимайте дождевик перед тем, как сложить шасси или прогулочную коляску.

ИНСТРУКЦИЯ ПО ЭКСПЛУАТАЦИИ

- 1 ОТКРЫВАНИЕ: (рис_а) чтобы открыть коляску, поднимите два рычажка по сторонам от рукоятки, поднимите ручку вверх, (рис_б) а затем потяните ее вниз до до щелчка (рис_с).
- 2 УСТАНОВКА ПЕРЕДНИХ КОЛЕС: перед установкой колеса выпрямите подножку, установите гайку и винт под подножкой и завинтите их для ее фиксации (рис_а), затем нажмите кнопку (рис_б), вставьте колеса до щелчка (рис_с) и убедитесь, что они закреплены правильно (рис_д).
- 3 УСТАНОВКА КОРЗИНЫ: установите на оси корзины винты и привинтите стабилизатор (рис_а). Закрепите переднюю часть корзины с помощью крючков (рис_б), а заднюю - с помощью кнопки (рис_с), закрепив также боковые стороны (рис_д).
- 4 ЗАЩИТНАЯ ПАНЕЛЬ - ЛОТОК: расположите и закрепите защитную панель - лоток (рис_а). Чтобы открыть защитную панель с одной стороны, нажмите одну из кнопок, расположенных внизу, и поднимите край панели вверх (рис_б). Для снятия нажмите на кнопки с обеих сторон и, одновременно, потяните лоток вверх (рис_с). Не ставьте на защитную панель-лоток горячие напитки: это может быть опасно.
- 5 КАПОТ: Для установки капота вставьте его крепления в соответствующие гнезда (рис_а) и пристегните капот к задней стороне спинки (рис_б). Тент оснащен креплением, куда можно повесить любимую игрушку (рис_д).
- 6 Когда ребенок спит, можно повернуть капот в несколько положений (рис_а). Для снятия капота нажмите боковые кнопки и одновременно с этим потяните капот вверх (рис_б).
- 7 РЕМЕНЬ БЕЗОПАСНОСТИ С 5 ТОЧКАМИ КРЕПЛЕНИЯ: для застегивания установите две пряжки поясного ремешка (с закрепленными ляжками) в центральный ремешок до щелчка (рис_а). Для отсоединения нажмите с боков пряжки и одновременно потяните наружу поясной ремешок (рис_б).
- 8 Для надевания ремня безопасности вставьте регулировочное устройство лямок в петлю спинки (рис_а) и сместите его после застегивания ремня для того, чтобы ребенок мог свободно двигаться (рис_б). Установите регулировочное устройство лямок под плечами ребенка, чтобы лямки не сползали (рис_с). Для затягивания поясного ремешка потяните его с обеих сторон в направлении, указанное стрелкой (рис_д), для его ослабления выполните противоположные действия. Поясной ремешок можно затягивать до предохранительного стопора (рис_е).
- 9 РЕГУЛИРОВКА СПИНКИ: чтобы наклонить спинку, опустите регулировочную пряжку и, одновременно, потяните ее вниз (рис_а). Чтобы поднять спинку, потяните регулировочную пряжку вверх (рис_б).
- 10 ПЕРЕНОСКА: расправьте покрывало и пристегните его кнопками к подлокотникам коляски.

- 11 **ДОЖДЕВИК:** Для установки дождевика закрепите резинку на передних стойках и застегните так, как показано на рисунке (рис_а). Наденьте резинку дождевика на основание передних стоек и пристегните так, как показано на рисунке (рис_б). Этот дождевик был разработан для применения также в случае, если на прогулочной коляске установлено автомобильное сиденье Primo Viaggio, и он обеспечивает полную защиту от дождя (рис_с).
- 12 **ПОДСТАВКА ДЛЯ НАПИТКОВ:** чтобы установить подставку, закрепите её до щелчка (рис_а). Подставка для напитков будет закреплена (рис_б).
- 13 **ТОРМОЗ:** Для торможения прогулочной коляски опустите ногой рычаг, расположенный на блоке задних колес. Для разблокировки тормоза выполните противоположные операции. Когда прогулочная коляска стоит, всегда ставьте ее на тормоз.
- 14 **ПЛАВАЮЩИЕ ПЕРЕДНИЕ КОЛЕСА:** чтобы сделать передние колеса плавающими, поднимите находящийся на них рычаг (рис_а), чтобы зафиксировать колеса, расположите их, как указано на рисунке и опустите рычаг (рис_б).
- 15 **ИЗВЛЕЧЕНИЕ КОЛЕС:** для снятия задних колес нажмите на клавишу (рис_а), одновременно потянув колеса вниз до снятия (рис_б).
- 16 **СКЛАДЫВАНИЕ:** перед закрыванием коляски необходимо закрыть тент. Поднимите два рычажка по сторонам от рукоятки (рис_а) и поверните рукоятку вперед (рис_б), затем направьте спинку и тент по направлению к основанию коляски, после чего опустите рукоятку, чтобы она заняла прежнее положение (рис_с). Убедитесь, что коляска правильно заблокирована с помощью скобы безопасности (рис_д).
- 17 В закрытом виде коляска может стоять без опоры, а удобная рукоятка позволяет легко передвигать ее (рис_е).
- 18 **СНЯТИЕ ТКАНОЙ ОБИВКИ:** Для снятия тканой обивки прогулочной коляски, прежде всего, снимите капот, и затем крышку, расположенную сбоку, поддев ее (рис_а). Сместите штифт вверх и затем сместите его наружу (рис_б), и, наконец, отсоедините штифт от петли тканевой обивки (рис_с). Выполните эти операции с обеих сторон.
- 19 Чтобы снять сумку с сиденья, извлеките снизуставку для разделения ног (рис_а) и отстегните ее (рис_б). Отвинтите ремешок с обеих сторон (рис_с) и снимите сумку.

GANCIOOMATIC SYSTEM

Gancioomatic System - это практичная и быстрая система, позволяющая вам при помощи креплений Gancioomatic прикрепить к прогулочной коляске автомобильное кресло Primo Viaggio, которое тоже оборудовано системой Gancioomatic System, и которое можно купить отдельно.

- 20 **КРЕПЛЕНИЯ GANCIOOMATIC ПРОГУЛОЧНОЙ КОЛЯСКИ:** Для поднятия креплений Gancioomatic прогулочной коляски поднимите обивку у углов сиденья и поднимите два крепления, которые автоматически сместятся наружу (рис_а). Для опускания креплений Gancioomatic сместите сначала крепления внутрь, и затем опустите их (рис_б).
- 21 **ПРОГУЛОЧНАЯ КОЛЯСКА + АВТОМОБИЛЬНОЕ КРЕСЛО:** Чтобы прикрепить автомобильное кресло к прогулочной коляске, необходимо: поставить прогулочную коляску на тормоз, снять капот, полностью опустить спинку и поднять крепления Gancioomatic. Установите автомобильное кресло

в сторону мамы, и сместите его вниз до щелчка. В случае крепления автомобильного кресла рекомендуем не снимать передник с прогулочной коляски. Для отсоединения автомобильного кресла от прогулочной коляски смотрите его руководство по пользованию.

АКСЕССУАРЫ (продаются отдельно)

- 22 **BORSA** (Сумка для пеленания). Сумка с матрасиком для пеленания ребенка, которую можно прикрепить к прогулочной коляске.

СЕРИЙНЫЕ НОМЕРА

- 23 Под сиденьем VELA находится информация о дате ее изготовления.
- Наименование изделия, дата изготовления и серийный номер.
- Эти данные необходимо указывать в любых претензиях.

ЧИСТКА И УХОД

УХОД ЗА ИЗДЕЛИЕМ: защитите изделие от атмосферных осадков - снега или дождя. Постоянная и продолжительная подверженность солнечным лучам может вызвать цветные изменения многих материалов. Храните это изделие в сухом месте.

ЧИСТКА ШАССИ: периодически очищайте пластмассовые детали влажной тряпкой, без использования растворителей и сродных веществ. Держите металлические части изделия сухими, чтобы предотвратить образование ржавчины. Поддерживайте чистоту всех движущихся деталей (регулируемые и соединительные детали, колеса и т.д.), удаляя пыль и песок. При необходимости, смажьте их легким маслом.

ЧИСТКА ДОЖДЕВИКА: Промывайте его губкой и мыльной водой, не пользуйтесь моющими средствами.

ЧИСТКА ТКАНЫХ ЧАСТЕЙ: чистите щеткой тканые части, чтобы удалить пыль. Стирайте вручную при макс. температуре 30°, не выкручивать; не отбеливать хлором; не гладить; не чистить в химчистке; не обрабатывать растворителями и не сушить при помощи барабанных сушильных машин.



PEG-PEREGO S.p.a.



Peg-Perego S.p.A. сертифицирована по ISO 9001. Сертификация гарантирует заказчикам и потребителям, что компания работает, соблюдая принципы прозрачности и доверия.

Компания Peg-Perego имеет право вносить в любой момент изменения в модели, описанные в настоящем издании, но причинам технического или коммерческого характера.

Peg-Perego находится к услугам своих клиентов для полного удовлетворения всех их требований. Поэтому, для нас очень важно знать мнение наших клиентов. Поэтому, мы будем вам признательны, если после использования нашего изделия вы заполните АНКЕТУ ОБ УДОВЛЕТВОРЕННОСТИ ПОТРЕБИТЕЛЯ, которую можно найти на нашем сайте в Интернете, высказывая свои замечания или рекомендации. www.pegperego.com

СЛУЖБА ОБСЛУЖИВАНИЯ PEG-PEREGO

В случае утери или повреждения частей изделия, используйте только фирменные запасные части Peg-Perego. Для выполнения ремонта, замены деталей, получения справок об изделии, продажи фирменных запчастей и принадлежностей вы можете обращаться в службу обслуживания Peg-Perego, с обязательным указанием серийного номера коляски, если он имеется.
тел.: 0039/039/60.88.213 факс 0039/039/33.09.992
e-mail assistenza@pegperego.it сайт в интернете: www.pegperego.com

TR_Türkçe

Bir Peg-Pérego ürününü tercih ettiğiniz için size teşekkür ederiz.



UYARI

- **ÖNEMLİ: bu talimatları dikkatlice okuyunuz ve ileride de istifade edebilmek amacıyla muhafaza ediniz. Bu talimatlara uyulmaması halinde çocuğun güvenliği tehlikeye girebilir.**
- Bu ürün, oturma gruplarında 1 adet çocuk taşınması için tasarlanmıştır.
- Ürünü, üretici tarafından öngörülenden fazla sayıda kullanıcı için kullanmayınız.
- Bu ürün oturma grubunda 6 aydan itibaren 15 kg.ye kadar olan bebekler için tescil olunmuştur. 0+ grubu araba koltuğu ile birlikte "Travel System" olarak kullanılmalı halinde, bu araç doğumdan itibaren kullanılabilir.
- Bu ürün, "Peg-Pérego Ganciomatic" (0+ grubu) "Primo Viaggio" 1 araba koltuğu ürünler ile birlikte kullanılmak üzere tasarlanmıştır.
- Kullanım öncesinde "Primo Viaggio" (0+ grubu) araba koltuğunun tam olarak tespit edilmiş olduğundan emin olunuz.
- Çocuğunuzu tek başına bırakmanız tehlikeli olabilir.
- Bu oturma grubu 6 ayıktan küçük çocuklar için uygun değildir.
- Beş kademeli emniyet kemerini daima kullanınız; kemerin bacak arası bandını bel kayışıyla birlikte kullanınız.
- Mekanizmaların ayar işlemleri (tutacak, sırtlık) yapılırken çocuğun konumuna dikkat ediniz.
- Bebeğin bindirilmesi ve indirilmesi aşamasında fren sistemini devreye almayı unutmayınız.
- Ürünün montaj ve hazırlanma işlemlerinin yanı sıra temizlik ve bakım müdahalelerinin de yetişkin bir kişi tarafından yapılması gerekmektedir.
- Bu ürünü kırık ya da eksik parçalı olması halinde kullanmayınız.
- Ürünü kullanmadan evvel tüm bağlantı aksamlarının tam olarak takıldığından emin olunuz.
- Parmaklarınızı mekanizmalar arasına sokmayınız.
- Tutma ve sair yerlere asılan tüm yükler ürünün dengesinin bozulmasına yol açabilir; taşınabilir azami ağırlıklar konusunda üretici tarafından belirtilen hususlara bakınız.
- Sepete 5 kg.dan fazla ağırlık koymayınız. İçecek sepetine kesinlikle sepet üzerinde belirtilenden fazla ağırlık ve sıcak içecek koymayınız. Tente üzerinde yer alan ceplere (var ise) 0,2 Kg.dan fazla ağırlık koymayınız.
- Ön kısım çocuğun ağırlığını taşımak üzere tasarlanmamıştır; ayrıca çocuğu oturma konumunda tutmak amacıyla emniyet kemeri yerine de kullanılamaz.
- Ürünü merdiven ve basak yakınlarında kullanmayınız; ısı kaynaklarına, ateşe ve çocuğun erişebileceği tehlikeli cisimlere yakın yerlerde kullanmayınız.
- Üretici tarafından onaylanmamış aksesuarların kullanılması tehlikeli olabilir.
- Bu ürün jogging veya patenle koşmak için uygun değildir.
- Yağmurluğu (eğer var ise) kapalı mekanlarda kullanmayınız ve bebeğin aşırı ısıya maruz kalmamasını sürekli olarak kontrol ediniz; ısı kaynaklarına yakın yerlerde konumlandırmayınız ve sigara konusunda dikkatli olunuz. Yağmurluğun puset veyahut bebek arabasının müteharrik mekanizmaları ile temas etmemesine dikkat ediniz; puset veyahut da bebek arabasını kapatmadan evvel yağmurluğu çıkartmayı unutmayınız.

KULLANIM KILAVUZU

- 1 AÇMA: (şek_a) puseti açmak için, tutma kolunun yan

- tarafındaki 2 kolu kaldırırsınız, gidonu tam olarak yukarı doğru kaldırırsınız (şek_b) ve daha sonra iyice yerine oturuncaya kadar aşağıya doğru itiniz (şek_c).
- 2 **ÖN TEKERLEKLERİN MONTAJI:** Tekerleği takmadan önce, ayaklığı dik konuma getiriniz, somunu takınız, vidayı ayaklığın altına geçirin ve sıkıştırarak sabitleyiniz (şekil a), düğmeye basınız (şekil b) ve tekerlekleri klik sesi duyuluncaya kadar geçirin (şekil c), düzgün takıldığını kontrol ediniz (şekil d).
- 3 **SEPETİN MONTAJI:** Sepetin çubuğuna vidayı ve dengeleyiciyi takınız ve vidayı çeviriniz (şek_a). Sepeti ön taraftan küçük kancalara takınız (şek_b), arka taraftan ilikleyiniz (şek_c), yan taraflardan içten takınız (şek_d).
- 4 **ÖN PANEL:** Ön paneli-tepsiyi yerleştiriniz ve takınız (şek_a). Ön paneli sadece bir yandan açmak için, alt kısımdaki iki düğmeden birine basınız ve yukarıya doğru çeviriniz (şek_b). Çıkarmak için, her iki düğmeye de basınız ve aynı anda yukarıya doğru çekiniz (şek_c). Ön panel-tepsinin üzerine sıcak içecekler koymayınız, tehlikeli olabilir.
- 5 **TENTE:** Tenteyi takabilmek için kancaları yuvalarına yerleştiriniz (şekil_a) ve tenteyi sırtlığı arka kısmına düğmeyle takınız (şekil_b). Körüklü örtü, favori oyuncuğünün asılabileceği bir çubuk ile donatılmıştır (şek_d).
- 6 **Bebek uyurken, tenteyi farklı konumlarda ayarlamak mümkündür (şekil_a).** Tenteyi çıkarmak için yan taraflarda yer alan düğmelere basınız ve eşzamanlı olarak da tenteyi yukarı doğru çekmek suretiyle çıkartınız (şekil_b).
- 7 **5 NOKTALI EMNİYET KEMERİ:** takmak için, bel kemerinin iki tokasını (askılar takılı vaziyette) bacak arası banda "klik" sesini duyana kadar itmek suretiyle geçirin (şekil a). Kemer çözme için kemer tokasının yan taraflarına bastırınız ve eşzamanlı olarak da bek kemerini dışarı doğru çekiniz (şekil b).
- 8 **Emniyet kemerini kuşanabilmek için askı ayar mekanizmasını sırtlıktaki yuvaya takınız (şekil a) ve kemeri bağladıktan sonra çıkartarak bebeğin rahat hareket etmesini sağlayınız (şekil b).** Askı ayar mekanizmasını askıların kaçmasına mahal vermemek amacıyla bebeğin sırtının tam altına gelecek şekilde konumlandırırsınız (şekil c). Bel kayışı sıklık için, iki taraftan ok istikametinde (şekil_d) çekiniz, gevşetmek için ise aksi yönde hareket ediniz. Bel kayışı, emniyet noktasına kadar sıkıştırılabilir (şekil_e).
- 9 **SIRT DAYANAĞININ AYARLANMASI:** Sirt dayanağını eğmek için sirt dayanağı ayarlama düğmesini indiriniz ve aynı anda sirt dayanağını aşağıya doğru itiniz (şek_a). Sirt dayanağını yukarı kaldırmak için sirt dayanağı ayarlayıcısını yukarıya doğru itiniz (şek_b).
- 10 **ÖRTÜ:** Örtüyü geçirin ve pusetin kollarına yanlardan ilikleyiniz.
- 11 **YAĞMURLUK:** Yağmurluğu monte etmek için önde yer alan esnek taşıyıcıları sabitleyiniz ve şekilde gösterildiği gibi ilikleyiniz (şekil_a). Yağmurluk lastiğini ön korkuluk altından geçirin ve şekilde gösterildiği gibi düğmeleyiniz (şekil_b). Bu yağmurluk, çocuk arabasına İlk Yolculuk araba koltuğunun takılması durumunda da işlevini görecektir şekilde tasarlanmıştır ve tam anlamıyla emniyeti temini eder (şekil_c).
- 12 **İÇECEK KABLI:** İçecek taşıyıcısını takmak için klik yapacak şekilde kancalayınız (şek. a). İçecek taşıyıcısı takılı şekilde (şek_b).
- 13 **FREN:** Bebek arabasını frenlemek için arka tekerlekler grubu üzerinde yer alan fren kolunu aşağıya doğru itiniz. Fren konumundan çıkmak için aksi işlem yapınız. Durmuş vaziyetteyken, her zaman fren konumunda olunuz.
- 14 **DÖNER ÖN TEKERLEKLER:** ön tekerlekleri döner duruma getirmek için, üzerlerinde bulunan kolu (şekil a) kaldırırsınız, sabit kalmalarını sağlamak için, tekerleği

- şekilde gösterildiği gibi konumlandırırsınız ve kolu indiriniz (şekil b).
- 15 **TEKERLEKLERİN ÇIKARILMASI:** Arka tekerlekleri çıkarmak için, düğmeye basınız (şek_a) ve tekerlekleri aynı anda aşağıya doğru çıkarıncaya kadar itiniz (şek_b).
- 16 **KAPATMA:** Puseti kapatmadan önce, mümkünse tenteyi kapatınız. Tutma kolunun yan tarafındaki 2 kolu kaldırırsınız (şek_a) ve doğru çeviriniz (şek_b), sırt dayanağını ve tenteyi pusete doğru itiniz ve tutma kolunu yerine oturuncaya kadar itiniz (şek_c). Pusetin düzgün kapanıp kapanmadığını emniyet kancasından kontrol ediniz (şek_d).
- 17 **Kapatıldığında, puset kendi başına dik şekilde durur ve pratik tutma kolu sayesinde taşınması mümkündür (şek_e).**
- 18 **ÇIKARTILABİLİR KILF:** Bebek arabasının kılıfının çıkartılabilmesi için, öncelikle, tentesini ve daha sonra da yan tarafta yer alan kapakçığı çıkartınız ve nairnıtınız (şekil_a). Mili önce yukarı ve daha sonra da dışarı doğru itiniz (şekil_b), nihayetinde de kılıfın iliginden çıkartınız (şekil_c). Bu işlemi her iki tarafta da yapınız.
- 19 **Kılıfı oturma bölümünden çıkarmak için, bacak ayırıcısını alt kısımdan çıkarınız (şek_a) ve kılıfın iliklerini alınız (şek_b). Kayışı her iki yandan sökünüz (şek_c) ve kılıfı çıkarınız.**

GANCIOMATIC SYSTEM

- "Ganciomatic System", şimdi kendisi de "Ganciomatic System"e sahip olan ve ayrıca satın alınabilen "Primo Viaggio" (İlk Yolculuk) araba koltuğunu "Ganciomatic" kancalar sayesinde bebek arabasına tek bir hamlede pratik ve kolay bir şekilde takabilmeniz sağlayan bir sistemdir.
- 20 **BEBEK ARABASININ "GANCIOMATIC" KANICALARI:** bebek arabasının "Ganciomatic" kancalarını kaldırmak için, kılıfı oturma grubunun köşelerinden kaldırarak otomatik olarak dışarı doğru hareketlenecek olan iki kancayı yukarı doğru çeviriniz (şekil_a). "Ganciomatic" kancaları aşağı konumlandırmak için, bunları öncelikle içe doğru ve daha sonra da aşağı doğru itiniz (şekil_b).
- 21 **BEBEK ARABASI + ARABA KOLTUĞU:** araba koltuğunun bebek arabasına takılması için aşağıdaki işlemlerin yapılması gerekmektedir: Bebek arabasını fren konumuna getiriniz, tenteyi çıkartınız, sırtlığı tamamen yatırınız ve "Ganciomatic" kancaları kaldırırsınız. Araba koltuğunu "klik" sesini duyana kadar itmek suretiyle anneye doğru yerleştiriniz. Araba koltuğu takıldığı zaman bebek arabasının ön kısmının çıkartılmasını tavsiye olunur. Araba koltuğunun bebek pusetenin çıkartılabilmesi için kendi kullanım kılavuzuna bakınız.

AKSESUARLAR

- 22 **BORSA:** Bebek arabasına takılabilir bebeğin alt değişimi için gerekli döşekli "Alt Değişim Çantası".

SERİ NUMARALARI

- 23 **VELA'nın** oturma yerinin alt kısmında, üretilme tarihi ile ilgili bilgiler bulunmaktadır.
 - Ürün adı, üretim tarihi ve seri numarası.
 - Bu bilgiler herhangi bir şikâyet için gereklidir.

TEMİZLİK VE BAKIM

- ÜRÜNÜN BAKIMI** ; atmosferik etkenlerden korununuz : bu ürünün, su, yağmur, gar gibi atmosferik etkenlerden muhafaza edilmesi gerekir; uzun süreli güneşe maruz kalınması halinde bazı aksamda renk değişimleri görülebilir; söz konusu ürünü kuru bir mekanda muhafaza ediniz.
ŞAŞE TEMİZLİĞİ : plastik aksamları periyodik olarak nemli bezle, herhangi bir solvent veyahut

da benzeri mamul kullanmaksızın temizleyiniz; metal kısımların paslanmaya karşı korunabilmesi için kuru muhafaza edilmesi gerekmektedir; tüm müteharrik aksamın (ayar mekanizmaları, kancalama mekanizmaları, vs.) temiz olmasını sağlayınız, toz ve kum gibi maddelerle kaplanmasına mahal vermemeyiniz, gerektiği takdirle ince yağ ile yağlayınız. YGMURLUĞUN TEMİZLİĞİ : yağmurluğu, bir sünger ve sabunlu su ile deterjan kullanmaksızın temizleyiniz. KUMAŞ KISIMLARIN TEMİZLİĞİ : kumaş zeminlerin tozdan arındırılması amacıyla fırça kullanınız ve azami 30° derece ısıdaki suda yıkayınız; sıkımayınız; klorlu maddeler ile kaynatmayınız; ütulemeyiniz; kuru temizleme yapmayınız, leke çıkartıcı solventler kullanmayınız, döner santrifüjlü tambur kurutucularda kurutmayınız.



PEG-PÉREGO S.p.A.



Peg-Pérego S.p.A. ISO 9001 sertifikasına haizdir. Söz konusu sertifikalandırma, Kullanıcılara, Şirketin şeffah ve güvenilir çalışmaları konusunda garanti sunmaktadır.

Peg Prego, bu belgede belirtilen ürün özellikleri üzerinde, teknik ve ticari

gereksinimlere istinaden, arzulanığı zaman değişiklik yapabileme hakkını saklı tutar.

Peg Prego, gereksinimlerine en iyi şekilde verebilmek için tüm Müşterilerinin emrine amadedir. Bu nedenle de Müşterilerimizin fikir ve görüşlerini almak bizler için gayet önemlidir. Ürünümüzü kullandıktan sonra, aşağıda belirtilen internet sitemizde bulabileceğiniz "Müşteri Memnuniyet Formunu" doldurmak suretiyle muhtemel görüş ve önerilerinizi bizlere bildirebilirsiniz. Sizlere müteşekkir oluruz : www.pegperego.com

PEG-PÉREGO TEKNİK BAKIM SERVİSİ

Ürünün herhangi bir aksam veyahut da parçasının kaybolması veyahut da hasarlanmasında halinde, kesinlikle ve yalnızca orijinal Peg Prego yedek parçalarını kullanınız. Her türlü onarım, değiştirme, ürün bilgisi ve orijinal yedek parça ve aksesuar siparişi için, Lütfen varsa ürün seri numarasını bildirerek Peg Prego Satış Sonrası Servis ile iletişim kurun. Tel. 0039/039/60.88.213 Fax 0039/039/33.09.992 e-mail assistenza@pegperego.it Internet sitesi www.pegperego.com

EL_Ελληνικά

Σας ευχαριστούμε που επιλέξατε ένα προϊόν Peg-Pérego.

⚠️ ΠΡΟΕΙΔΟΠΟΙΗΣΗ

- **ΣΗΜΑΝΤΙΚΟ: διαβάστε προσεκτικά τις οδηγίες αυτές και διατηρήστε τις για μελλοντική χρήση. Η ασφάλεια του παιδιού θα μπορούσε να τεθεί σε κίνδυνο, εάν δεν ακολουθήσετε τις οδηγίες αυτές.**
- Το προϊόν αυτό έχει σχεδιαστεί για τη μεταφορά 1 παιδιού στο κάθισμα.
- Μην χρησιμοποιείτε το προϊόν αυτό για έναν αριθμό καθημένων μεγαλύτερο από αυτόν που προβλέπεται από τον κατασκευαστή.
- Το προϊόν αυτό είναι εγκεκριμένο για παιδιά από 6 μηνών έως 15 kg στο κάθισμα. Χρησιμοποιούμενο ως Travel System σε συνδυασμό με το κάθισμα αυτοκινήτου ομάδας 0+, το προϊόν αυτό προορίζεται για παιδιά από τη γέννηση.
- Το προϊόν αυτό έχει σχεδιαστεί για να χρησιμοποιηθεί σε συνδυασμό με 1 κάθισμα αυτοκινήτου "Primo Viaggio" (ομάδα 0+) Peg-Pérego Ganciomatic.
- Πριν από τη χρήση βεβαιωθείτε ότι το κάθισμα αυτοκινήτου "Primo Viaggio" (ομάδα 0+) είναι σωστά συνδεδεμένο στο προϊόν.
- Μπορεί να είναι επικίνδυνο, εάν αφήσετε το παιδί σας χωρίς επίβλεψη.
- Το κάθισμα αυτο δεν είναι κατάλληλο για παιδιά ηλικίας κάτω των 6 μηνών.
- Χρησιμοποιείτε πάντα τη ζώνη ασφαλείας πέντε σημείων, συνδέετε πάντα τη ζώνιτσα που περιβάλλει τη μέση στη ζώνιτσα του διαχωριστικού για τα πόδια.
- Προσέχετε ιδιαίτερα όταν εκτελείτε εργασίες ρύθμισης των μηχανισμών (χειρολαβή, πλάτη) παρουσία του παιδιού.
- Ενεργοποιείτε πάντα το φρένο όταν είστε σταματημένοι και κατά τους χειρισμούς τοποθέτησης και εξόδου του παιδιού.
- Οι εργασίες συναρμολόγησης, προετοιμασίας του προϊόντος, καθαρισμού και συντήρησης πρέπει να εκτελούνται μόνον από ενήλικες.
- Μην χρησιμοποιείτε το προϊόν αυτό εάν παρουσιάζει μέρη που λείπουν ή είναι σπασμένα.
- Πριν από τη χρήση βεβαιωθείτε ότι όλοι οι μηχανισμοί σύνδεσης είναι συνδεδεμένοι σωστά.
- Μην εισάγετε τα δάχτυλα μέσα στους μηχανισμούς.
- Κάθε φορτίο που κρεμάτε στη χειρολαβή ή στις λαβές μπορεί να προκαλέσει την αστάθεια του προϊόντος ακολουθήστε τις υποδείξεις του κατασκευαστή όσον αφορά το ανώτατο φορτίο που μπορεί να χρησιμοποιηθεί.
- Μην εισάγετε στο καλάθι φορτία με βάρος μεγαλύτερο από 5 kg. Μην εισάγετε στην υποδοχή αναψυκτικών βάρη μεγαλύτερα από αυτά που προσδιορίζονται στην υποδοχή αναψυκτικών και ποτέ ζεστά ροφήματα. Μην εισάγετε στις τσέπες των κουκούλων (εάν υπάρχουν) βάρη που είναι μεγαλύτερα από 0.2 kg.
- Η προστατευτική μπάρα δεν έχει κατασκευαστεί για να στηρίζει το βάρος του παιδιού· η προστατευτική μπάρα δεν έχει σχεδιαστεί για να κρατά το παιδί στη θέση του και δεν αντικαθιστά τη ζώνη ασφαλείας.
- Μην χρησιμοποιείτε το προϊόν κοντά σε σκάλες ή σκαλάκια· μην το χρησιμοποιείτε κοντά σε πηγές θερμότητας, ελεύθερες φλόγες ή επικίνδυνα αντικείμενα που μπορεί να φτάσει το παιδί.
- Μπορεί να είναι επικίνδυνη η χρήση εξαρτημάτων που δεν έχουν την έγκριση του κατασκευαστή.
- Το προϊόν αυτό δεν είναι κατάλληλο για το jogging ή

το πατινάτζ.

- Μην χρησιμοποιείτε το προστατευτικό κάλυμμα για τη βροχή (εάν υπάρχει) σε κλειστούς χώρους και ελέγχετε πάντα ότι το παιδί δεν ζεσταίνεται· μην το τοποθετείτε ποτέ κοντά σε πηγές θερμότητας και προσέξτε τα τοιγάρα. Βεβαιωθείτε ότι το προστατευτικό κάλυμμα για τη βροχή δεν παρεμβάλλει με κανέναν κινούμενο μηχανισμό που υπάρχει στο καρότσι ή στο καροτσάκι περιπάτου·βγάξτε πάντα το προστατευτικό κάλυμμα για τη βροχή πριν να κλείσετε το καρότσι ή το καροτσάκι περιπάτου σας.

ΟΔΗΓΙΕΣ ΧΡΗΣΗΣ

- 1 ΑΝΟΙΓΜΑ: (εικ_α) για να ανοίξετε το καροτσάκι περιπάτου, σηκώστε τους 2 μοχλούς στο πλάι της χειρολαβής, σηκώστε με δύναμη τη λαβή προς τα πάνω (εικ_β), και στη συνέχεια σπρώξτε την προς τα κάτω μέχρι την τελική συγκράτηση (εικ_γ).
- 2 ΣΥΝΑΡΜΟΛΟΓΗΣΗ ΜΠΡΟΣΤΙΝΩΝ ΤΡΟΧΩΝ: πριν να τοποθετήσετε τον τροχό ισιώστε την πλατφόρμα, τοποθετήστε το παξιμάδι και περάστε τη βίδα κάτω από την πλατφόρμα και βιδώστε για να την στερεώσετε (εικ_α), πατήστε το κουμπάκι (εικ_β) και περάστε τους τροχούς μέχρι να ακουστεί το κλικ (εικ_γ) και ελέγξτε τη σωστή σύνδεση (εικ_δ).
- 3 ΣΥΝΑΡΜΟΛΟΓΗΣΗ ΚΑΛΑΘΙΟΥ: τοποθετήστε στη ράβδο του καλαθιού τη βίδα και τον σταθεροποιητή και βιδώστε (εικ_α). Στερεώστε το καλάθι μπροστά από τα γαντζάκια (εικ_β), κουμπώστε το πίσω (εικ_γ) συνδέστε το εσωτερικά στο πλαινό (εικ_δ).
- 4 ΠΡΟΣΤΑΤΕΥΤΙΚΗ ΜΠΑΡΑ – ΔΙΣΚΟΣ: τοποθετήστε και συνδέστε την προστατευτική μπάρα-δίσκο (εικ_α). Για να ανοίξετε μόνο από τη μία πλευρά την προστατευτική μπάρα πατήστε ένα από τα δύο κουμπιά που βρίσκονται κάτω και στρέψτε την προς τα πάνω (εικ_β). Για να την αφαιρέσετε, πατήστε και τα δύο κουμπιά και ταυτόχρονα τραβήξτε προς τα πάνω (εικ_γ). Μην ακουμπάτε επάνω στην προστατευτική μπάρα-δίσκο κατὰ ροφήματα επειδή μπορεί να είναι επικίνδυνο.
- 5 ΚΟΥΚΟΥΛΑ: για να εφαρμόσετε την κουκούλα, περάστε τους συνδέσμους στις ειδικές έδρες (εικ_α) και κουμπώστε την κουκούλα στο πίσω μέρος της πλάτης (εικ_β). Η κουκούλα διαθέτει μία σχισμή από την οποία μπορείτε να κρεμάσετε το αγαπημένο του παιχίδι (εικ_δ).
- 6 Όταν το παιδί σας κοιμάται, μπορείτε να γυρίσετε την κουκούλα σε περισσότερες θέσεις (εικ_α). Για να και ταυτόχρονα βγάλετε την κουκούλα προς τα πάνω (εικ_β).
- 7 ΖΩΝΗ ΑΣΦΑΛΕΙΑΣ 5 ΣΗΜΕΙΩΝ: για να τη συνδέσετε, περάστε τις δύο αγκράφες της ζωνίτας που περιβάλλει τη μέση (με τيرانτες συνδεδεμένες) στη ζωνίτα του διαχωριστικού για τα πόδια μέχρι να ακουστεί το κλικ (εικ_α). Για να αποσυνδέσετε τη ζώνη, πατήστε στα πλαινά της αγκράφας και ταυτόχρονα τραβήξτε προς τα έξω τη ζωνίτα που περιβάλλει τη μέση (εικ_β).
- 8 Για να φορέσετε τη ζώνη ασφαλείας, περάστε το ρυθμιστή των τيرانτών στο ηθλυκάκι της πλάτης (εικ_α) και τραβήξτε τον αφού έχετε συνδέσει τη ζώνη για να αφήσετε το παιδί να κινείται ελεύθερα (εικ_β). Τοποθετήστε το ρυθμιστή τيرانτών μόλις κάτω από ώμους του παιδιού για να μην γλιστρούν οι τيرانτες (εικ_γ). Για να σφίξετε τη ζωνίτα που περιβάλλει τη μέση τραβήξτε, και από τις δύο πλευρές, προς τη φορά του τόξου (εικ_δ), για να την λασκάρετε ενεργήστε αντίθετα. Η ζωνίτα που περιβάλλει τη μέση μπορεί να σφίχτει μέχρι το στοπ ασφαλείας (εικ_ε).
- 9 ΡΥΘΜΙΣΗ ΠΛΑΤΗΣ: για να δώσετε κλίση στην πλάτη κατεβάστε το κουμπί του ρυθμιστή-πλάτης και

ταυτόχρονα σπρώξτε την προς τα κάτω (εικ_α).. Για να σηκώσετε την πλάτη σπρώξτε προς τα πάνω το ρυθμιστή-πλάτης (εικ_β).

- 10 ΠΟΔΟΣΑΚΟΣ: φορέστε τον ποδόσασκο και κουμπώστε τον στο πλάι των μπράτσων του καροτσιού περιπάτου.
- 11 ΠΡΟΣΤΑΤΕΥΤΙΚΟ ΚΑΛΥΜΜΑ ΓΙΑ ΤΗ ΒΡΟΧΗ: Για να τοποθετήσετε το προστατευτικό κάλυμμα για τη βροχή στερεώστε το λάστιχο στους μπροστινούς ιστούς και κουμπώστε όπως φαίνεται στην εικόνα (εικ_7). Περάστε το λάστιχο του προστατευτικού καλύμματος για τη βροχή στη βάση των μπροστινών ιστών και κουμπώστε όπως φαίνεται στην εικόνα (εικ_β). Το προστατευτικό αυτό κάλυμμα για τη βροχή έχει σχεδιαστεί και για την περίπτωση που επάνω στο καροτσάκι περιπάτου είναι συνδεδεμένο το κάθισμα αυτοκινήτου Primo Viaggio, εξασφαλίζοντας πλήρη προστασία (εικ_γ).
- 12 ΥΠΟΔΟΧΗ ΑΝΑΨΥΚΤΙΚΩΝ: εφαρμόστε την υποδοχή αναψυκτικών τοποθετώντας την μέχρι να ακουστεί το κλικ (εικ_α). Υποδοχή αναψυκτικών τοποθετημένη (εικ_β).
- 13 ΦΡΕΝΟ: για να φρενάρετε το καροτσάκι περιπάτου κατεβάστε με το πόδι το μοχλό φρένο που βρίσκεται επάνω στο γκρουπ των πίσω τροχών. Για να ελευθερώσετε το φρένο, ενεργήστε αντίθετα. Όταν είστε σταματημένοι, να ενεργοποιείτε πάντα το φρένο.
- 14 ΜΠΡΟΣΤΙΝΟΙ ΠΕΡΙΣΤΡΕΦΟΜΕΝΟΙ ΤΡΟΧΟΙ: για να κάνετε περιστρεφόμενους τους μπροστινούς τροχούς σηκώστε το μοχλό που βρίσκεται επάνω τους (εικ_α), για να τους κάνετε σταθερούς, τοποθετήστε τον τροχό όπως φαίνεται στην εικόνα και κατεβάστε το μοχλό (εικ_β).
- 15 ΑΦΑΙΡΕΣΗ ΤΡΟΧΩΝ: για να αφαιρέσετε τους πίσω τροχούς, πατήστε το κουμπάκι (εικ_α) και ταυτόχρονα σπρώξτε τους τροχούς προς τα κάτω μέχρι να τους αφαιρέσετε (εικ_β).
- 16 ΚΛΕΙΣΙΜΟ: πριν να κλείσετε το καροτσάκι περιπάτου, εάν είναι εφαρμοσμένη, κλείστε την κουκούλα. Σηκώστε τους 2 μοχλούς στο πλάι της χειρολαβής (εικ_α) και γυρίστε την μπροστά (εικ_β), σπρώξτε την πλάτη και την κουκούλα προς το καροτσάκι περιπάτου και κατεβάστε τη χειρολαβή μέχρι να ξαναπέσει στην έδρα της (εικ_γ). Ελέγξτε το σωστό κλείσιμο του καροτσιού περιπάτου από το γάντζο ασφαλείας (εικ_δ).
- 17 Το καροτσάκι περιπάτου κλειστό παραμένει όρθιο μόνο του και είναι δυνατόν να το μεταφέρετε χάρη στην πρακτική λαβή του (εικ_ε).
- 18 ΔΥΝΑΤΟΤΗΤΑ ΑΦΑΙΡΕΣΗΣ ΤΗΣ ΕΠΕΝΔΥΣΗΣ: για να αφαιρέσετε την επένδυση από το καροτσάκι περιπάτου, πρώτα απ' όλα, βγάλετε την κουκούλα, στη συνέχεια το καλυμματάκι που βρίσκεται στο πλάι και ασκήστε πίεση (εικ_α). Σπρώξτε τον πείρο πρώτα προς τα πάνω και στη συνέχεια προς τα έξω (εικ_β), τέλος βγάλετε το από το άνοιγμα του σάκου (εικ_γ). Προχωρήστε και στις δύο πλευρές.
- 19 Για να αποσυνδέσετε το σάκο από το κάθισμα, βγάλετε το διαχωριστικό για τα πόδια ενεργώντας από κάτω (εικ_α) και ξεκουμπώστε τον (εικ_β). Ξεβιδώστε τη ζωνούλα και από τις δύο πλευρές (εικ_γ) και βγάλετε το σάκο.

GANCIOMATIC SYSTEM

Το Ganciomatic System είναι το πρακτικό και γρήγορο σύστημα που σας επιτρέπει να συνδέσετε στο καροτσάκι περιπάτου, χάρη στους συνδέσμους Ganciomatic, το κάθισμα αυτοκινήτου Primo Viaggio, το οποίο διαθέτει και αυτό Ganciomatic System, και που μπορείτε να αγοράσετε ξεχωριστά.

- 20 ΣΥΝΔΕΣΜΟΙ GANCIOMATIC ΤΟΥ ΚΑΡΟΤΣΙΟΥ ΠΕΡΙΠΑΤΟΥ: για να σηκώσετε τους συνδέσμους

- Ganciomatic του καρτσιού περιπάτου, σηκώστε τον σάκο στις γωνίες του καθίσματος και σηκώστε τους δύο συνδέσμους που αυτόματα θα μετακινήθούν προς τα έξω (εικ. α). Για να κατεβάσετε τους συνδέσμους Ganciomatic, στρώξτε τους πρώτα προς τα μέσα και στη συνέχεια κατεβάστε τους (εικ. β).
- 21 ΚΑΡΟΤΣΑΚΙ ΠΕΡΙΠΑΤΟΥ + ΚΑΘΙΣΜΑ ΑΥΤΟΚΙΝΗΤΟΥ: για να συνδέσετε το κάθισμα αυτοκινήτου στο καρτσιάκι περιπάτου χρειάζεται να ενεργήσετε ως εξής: φρενάρете το καρτσιάκι περιπάτου, αφαιρέτε την κουκούλα, κατεβάστε τελείως την πλάτη και σηκώστε τους συνδέσμους Ganciomatic. Τοποθετήστε το κάθισμα αυτοκινήτου προς τη μαμά και ωθήστε το προς τα κάτω μέχρι να ακουστεί το κλικ. Σας συμβουλευόμαστε να μην αφαιρείτε την προστατευτική μπάρα από το καρτσιάκι περιπάτου, όταν συνδέετε το κάθισμα αυτοκινήτου. Για να αποσυνδέσετε το κάθισμα αυτοκινήτου από το καρτσιάκι περιπάτου συμβουλευτείτε το εγχειρίδιο οδηγίων του.

ΕΞΑΡΤΗΜΑΤΑ

- 22 BORSA (Τσάντα Αλλαξιάς). Τσάντα με στρωματάκι για την αλλαξιά του μωρού, συνδεδεμένη στο καρτσιάκι περιπάτου.

ΑΡΙΘΜΟΙ ΣΕΙΡΑΣ

- 23 Το VELA αναφέρει κάτω από το κάθισμα πληροφορίες σχετικά με την ημερομηνία παραγωγής του.
- Όνομα προϊόντος, ημερομηνία παραγωγής και αριθμός σειράς.
- Αυτές οι πληροφορίες είναι απαραίτητες σε περίπτωση παραπόνων.

ΚΑΘΑΡΙΣΜΟΣ ΚΑΙ ΣΥΝΤΗΡΗΣΗ

ΣΥΝΤΗΡΗΣΗ ΤΟΥ ΠΡΟΪΟΝΤΟΣ: προστατέψτε το από τους ατμοσφαιρικούς παράγοντες: νερό, βροχή ή χιόνι· η συνεχής και παρατεταμένη έκθεση στον ήλιο θα μπορούσε να προκαλέσει αλλαγές στο χρώμα πολλών υλικών· φυλάξτε το προϊόν αυτό σε ξηρό χώρο.

ΚΑΘΑΡΙΣΜΟΣ ΤΟΥ ΣΚΕΛΕΤΟΥ: Περιοδικά καθαρίζετε τα πλαστικά μέρη με ένα υγρό πανί χωρίς να χρησιμοποιείτε διαλυτικά ή άλλα παρόμοια προϊόντα· κρατήστε στεγνά όλα τα μεταλλικά μέρη για να μη σκουριάσουν· κρατήστε καθαρά όλα τα κινούμενα μέρη (μηχανισμοί ρύθμισης, μηχανισμοί σύνδεσης, τροχοί...) από σκόνη ή άμμο και εάν χρειαστεί, λιπάνετέ τα με ελαφρύ λάδι.

ΚΑΘΑΡΙΣΜΟΣ ΤΟΥ ΠΡΟΣΤΑΤΕΥΤΙΚΟΥ ΚΑΛΥΜΜΑΤΟΣ ΓΙΑ ΤΗ ΒΡΟΧΗ: πλύνετε με ένα σφουγγάρι και σαπουνισμένο νερό, χωρίς τη χρήση απορρυπαντικών.

ΚΑΘΑΡΙΣΜΟΣ ΤΩΝ ΥΦΑΣΜΑΤΙΝΩΝ ΜΕΡΩΝ: βουρτσίστε τα μέρη από ύφασμα για να απομακρύνετε τη σκόνη και πλύνετε στο χέρι σε θερμοκρασία 30° το ανώτερο· μην τα στύβετε· μην λευκαίνετε με χλώριο· μην τα σιδερώνετε· μην κάνετε στεγνό καθάρισμα· μην αφαιρείτε τους λεκέδες με διαλυτικά και μην στεγνώνετε σε στεγνωτήριο με περιστροφικό κύλινδρο.



PEG-PÉREGO S.p.A.



Η Peg-Pérego S.p.A. διαθέτει πιστοποίηση ISO 9001. Η πιστοποίηση παρέχει στους πελάτες και τους καταναλωτές την εγγύηση διαφάνειας και εμπιστοσύνης στον τρόπο με τον οποίο εργάζεται η εταιρία.

Η Peg-Pérego θα μπορεί να επιφέρει ανά πάσα στιγμή

τροποποιήσεις στα μοντέλα που περιγράφονται στην παρούσα δημοσίευση, για λόγους τεχνικής ή εμπορικής φύσης.

Η Peg-Pérego είναι στη διάθεση των Καταναλωτών της για να ικανοποιήσει όσο το δυνατόν καλύτερα όλες τις απαιτήσεις τους. Για το λόγο αυτό, για μας είναι εξαιρετικά σημαντικό και πολύτιμο να γνωρίζουμε τη γνώμη των Πελατών μας. Θα σας είμαστε λοιπόν ευγνώμονες εάν, αφού χρησιμοποιήσετε ένα προϊόν μας, συμπληρώσετε το ΕΡΩΤΗΜΑΤΟΛΟΓΙΟ ΙΚΑΝΟΠΟΙΗΣΗΣ ΚΑΤΑΝΑΛΩΤΗ, επισιμάνοντας ενδεχόμενες παρατηρήσεις ή υποδείξεις, που θα βρείτε στην ιστοσελίδα μας στο διαδίκτυο. www.pegperego.com

ΥΠΗΡΕΣΙΑ ΥΠΟΣΤΗΡΙΞΗΣ PEG-PÉREGO

Εάν τυχόν χαθούν ή καταστραφούν μερικά του μοντέλου, χρησιμοποιήστε μόνον γνήσια ανταλλακτικά Peg-Pérego. Για τυχόν επισκευές, αντικαταστάσεις, πληροφορίες σχετικά με τα προϊόντα, την πώληση γνήσιων ανταλλακτικών και εξαρτημάτων, επικοινωνήστε με την Υπηρεσία Υποστήριξης Peg Pérego υποδεικνύοντας, αν υπάρχει, τον αριθμό σειράς του προϊόντος. τηλ. 0039/039/60.88.213 fax 0039/039/33.09.992 e-mail assistenza@pegperego.it ιστοσελίδα internet www.pegperego.com



PEG PEREGO SpA
Via De Gasperi, 50
20043 Arcore (MI) Italy
www.pegperego.com

ΠΑΙΔΙΚΑ ΕΙΔΗ ΒΡΕΦΑΝΑΠΤΥΞΗΣ ΚΑΙ ΠΑΙΧΝΙΔΙΑ ΕΓΓΥΗΣΗ

Η PEG – PEREGO εγγυάται για τυχόν εργοστασιακά ελαττώματα των προϊόντων της για διάστημα έξι μηνών από την ημερομηνία αγοράς. Η προσκόμιση της ανάλογης ταμειακής απόδειξης αγοράς είναι απαραίτητη. Εξαιρούνται της εγγύησης οι επαναφορτιζόμενες μπαταρίες και οι μετασχηματιστές παιχνιδιών. (βλ. αναλυτικές οδηγίες χρήσεως παιχνιδιών).

Η παρούσα εγγύηση ισχύει μόνον εφ' όσον το προϊόν χρησιμοποιείται σωστά και βάσει των οδηγιών χρήσεως. Ο κατασκευαστής και οι εντεταλμένοι συνεργάτες του διατηρούν το δικαίωμα τεχνικού ελέγχου.

Ο κατασκευαστής δεν μπορεί να θεωρηθεί υπεύθυνος εφ' όσον:

- Δεν τηρηθούν οι ανάλογες οδηγίες χρήσεως του κάθε προϊόντος.
- Καταστραφεί τυχαία το προϊόν ή προκληθούν βλάβες από κακή χρήση αυτού.
- Υπάρξει τεχνική παρέμβαση ξένου προς την εταιρεία μας τεχνικού, πράγμα το οποίο απαγορεύεται και αποτελεί κίνδυνο για την ασφάλεια του παιδιού.
- Φυσιολογική φθορά του προϊόντος.

Διατηρείτε την εγγύηση και τις οδηγίες χρήσεως και για μελλοντική χρήση.

ΕΓΓΥΗΣΗ

ΟΝΟΜΑΤΕΠΩΝΥΜΟ ΑΓΟΡΑΣΤΟΥ :

ΔΙΕΥΘΥΝΣΗ :

ΤΗΛΕΦΩΝΟ :

ΕΙΔΟΣ ΠΡΟΙΟΝΤΟΣ :

ΚΩΔΙΚΟΣ ΠΡΟΙΟΝΤΟΣ :

ΗΜΕΡΟΜΗΝΙΑ ΑΓΟΡΑΣ

ΣΦΡΑΓΙΔΑ ΚΑΤΑΣΤΗΜΑΤΟ

Προσοχή: Η εγγύηση ισχύει μόνο εφ' όσον έχει συμπληρωθεί και σφραγισθεί από τον πωλητή η ημερομηνία αγοράς. Ζητείστε το από το κατάστημα τη στιγμή της αγοράς. Αν χαθεί ή καταστραφεί το απόκομμα της εγγύησης δεν μπορεί να αντικατασταθεί.

PEG PEREGO S.p.A.

VIA DE GASPERI 50 20043 ARCORE MI ITALIA
tel. 0039 039 60881 fax 0039 039 615869/616454

Servizio Post Vendita - After Sale:

tel. 0039 039 6088213 fax: 0039 039 3309992



PEG PEREGO U.S.A. Inc.

3625 INDEPENDENCE DRIVE FORT WAYNE INDIANA 46808
phone 260 482 8191 fax 260 484 2940

Call us toll free: 1 800 671 1701

PEG PEREGO CANADA Inc.

585 GRANITE COURT PICKERING ONTARIO CANADA L1W3K1
phone 905 839 3371 fax 905 839 9542

Call us toll free: 1 800 661 5050

www.pegperego.com



vela easy drive

FI0011011142

13/12/2010