

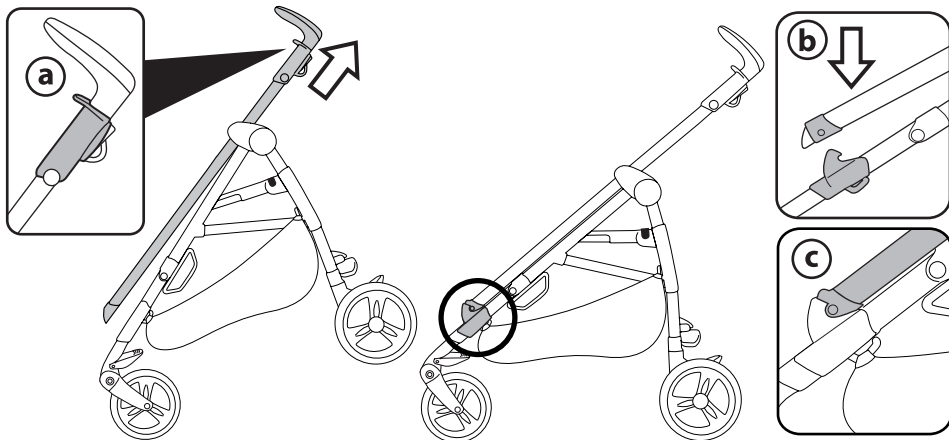
IT Istruzioni d'uso
EN Instructions for use
FR Notice d'emploi
DE Gebrauchsanleitung
ES Instrucciones de uso
BR-PT Instruções para uso
NL Gebruiksaanwijzing
DK Brugsanvisning
FI Käyttöohjeet
CZ Návod na použití
SK Návod na použitie
HU Használati útmutató
SL Navodila za uporabo
RU Инструкции по пользованию
TR Kullanım klavuzu
HR/SRB/MNE/BiH Upute za uporabu
EL Οδηγίες χρήσεως

AR: تعليمات الاستخدام

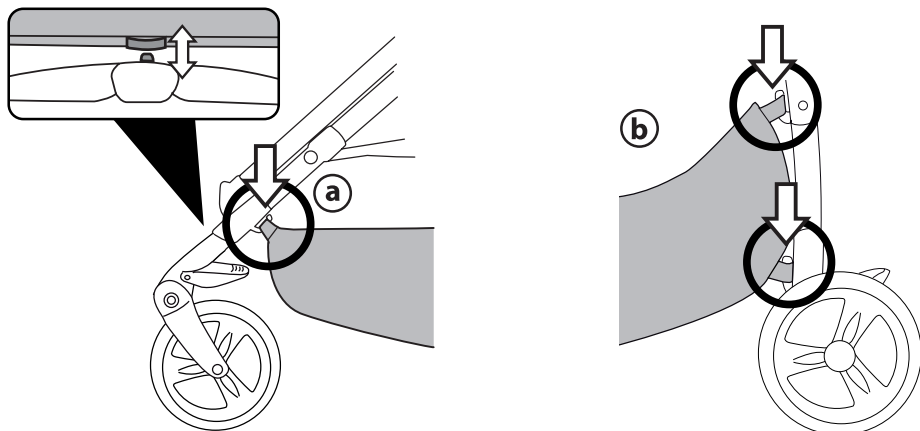


carrello four

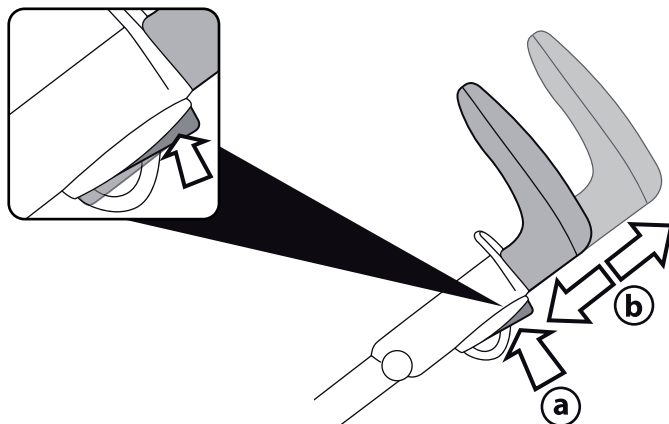
1



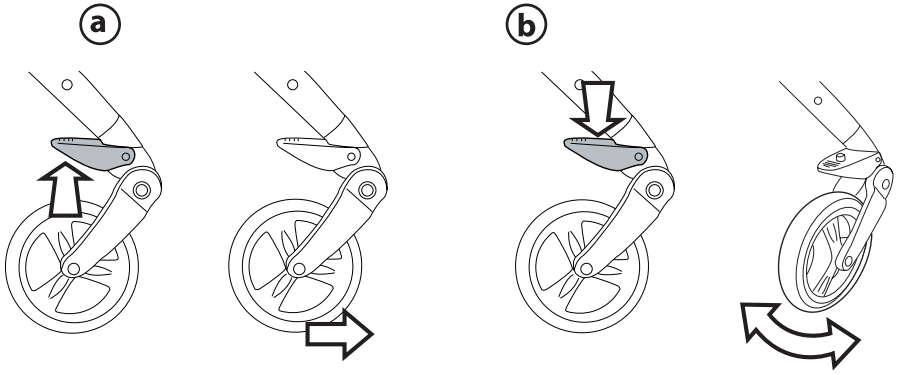
2



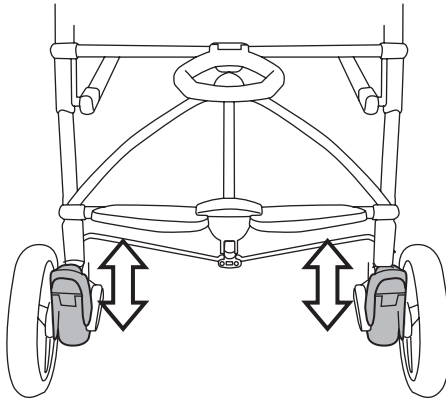
3



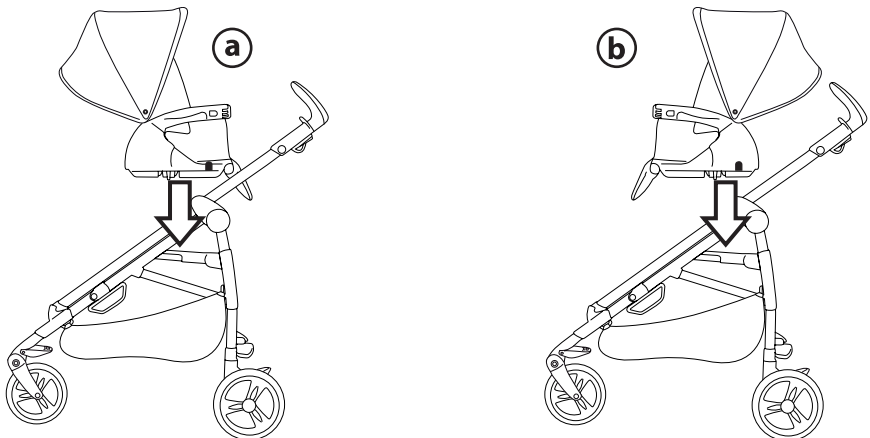
4



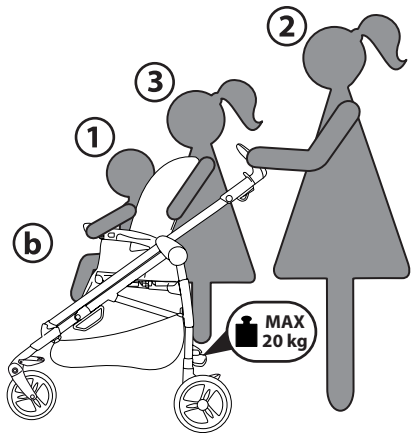
5



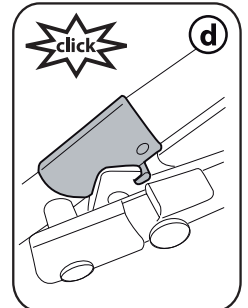
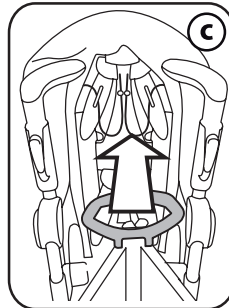
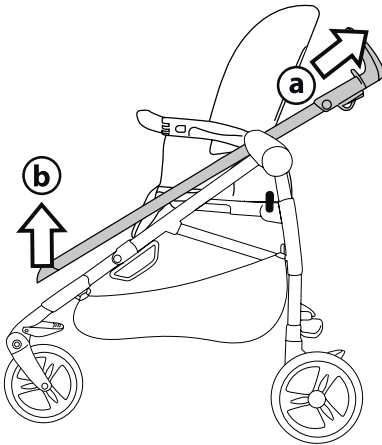
6



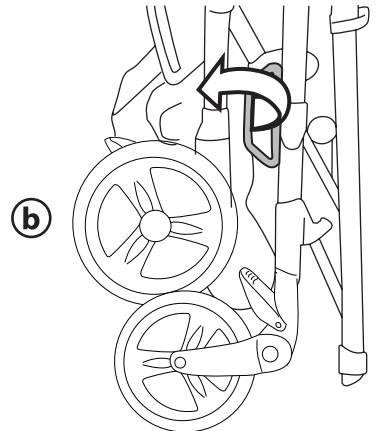
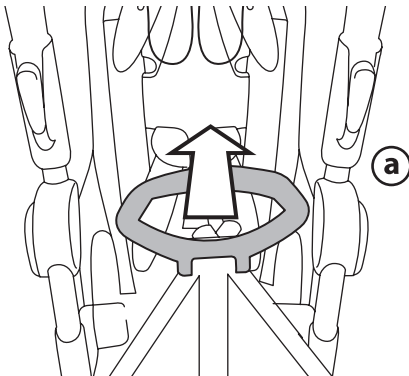
7



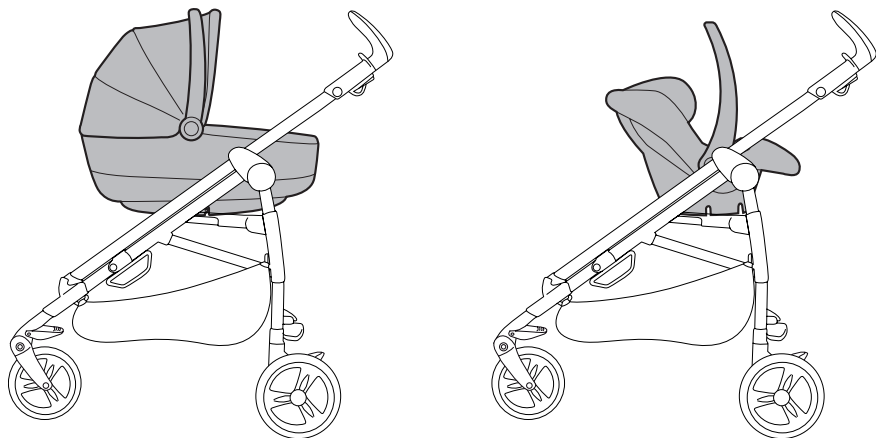
8



9



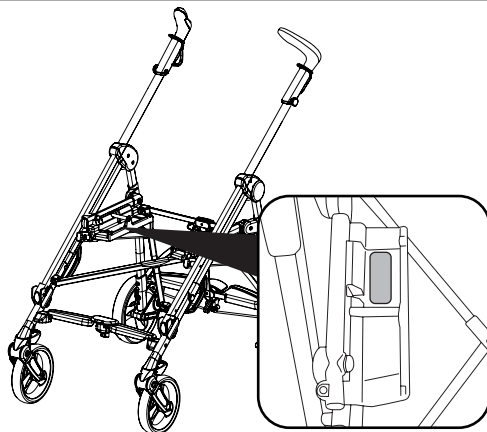
10



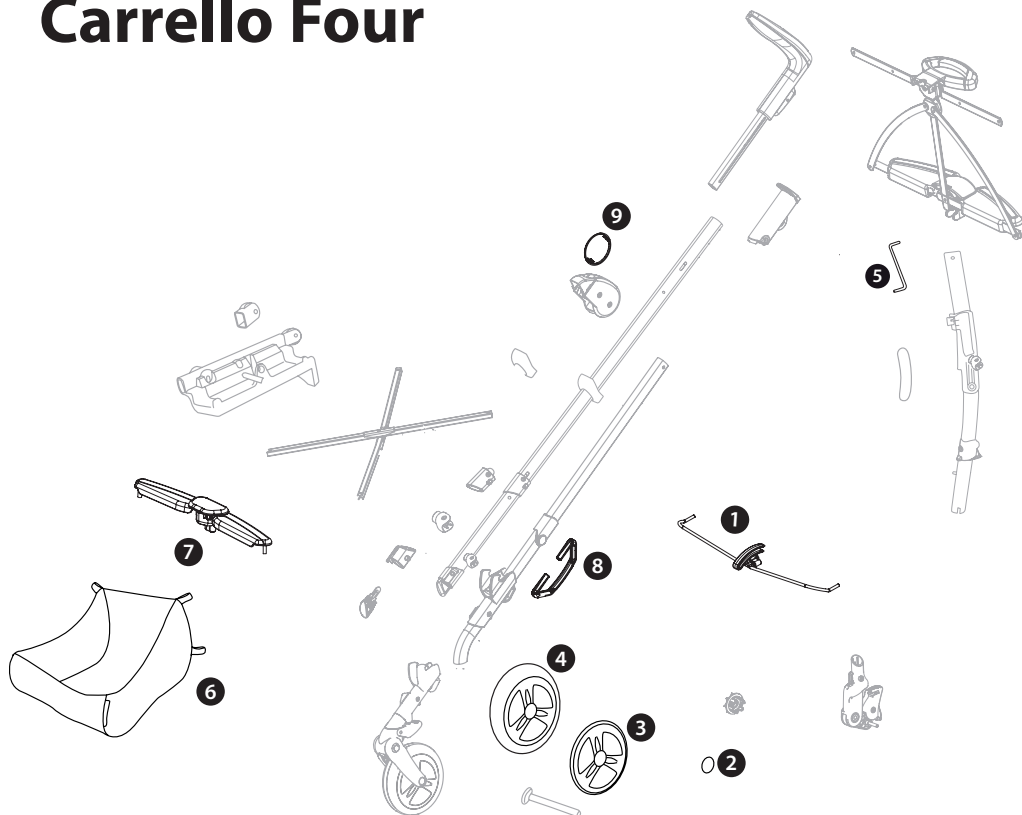
11



12



Carrello Four



- 1) ARPI0676L31N
- 2) SPST6813N
- 3) SAPI6810JNN
- 4) SAPI6811JNN
- 5) SOFF0302L31
- 6) ERSHE500-NY01RE53M

- 7) SAPI6994JL31N
- 8) SPST6991GP
- 9) SPST7002KJDNS
SPST7002KJSNS

- IT Ricambi disponibili in piú colori da specificare nella richiesta.
- EN Spare parts available in different colours to be specified when ordering.
- FR Pièces de rechange disponibles en plusieurs couleurs à spécifier dans la demande.
- DE Ersatzteile in mehr Farben vorhanden, die in der Anfrage spezifiziert werden müssen.
- ES Repuestos disponibles en otros colores que se especificarán en el pedido.
- BR-PT Peças de reposição disponíveis em cores alternativas a serem especificadas no pedido.
- NL Reserveonderdelen verkrijgbaar in meerdere kleuren, bij bestelling te specificeren.
- DK Reservevedele kan leveres i flere farver som bør specificeres ved bestillingen.
- FI Varaosia saatavana eri värisinä: ilmoita väri tilauksessa.
- CZ U náhradních dílů, které jsou k dispozici ve více barvách, je nutné na objednávce specifikovat příslušnou barvu.
- SK Pri náhradných dieloch, ktoré sú k dispozícii vo viacerých farbách, je potrebné pri objednávke špecifikovať želanú farbu.
- HU A tartalék alkatrészek különböző színekben elérhetők, melyeket rendeléskor kell kiválasztani.
- SL Rezervni deli so na voljo v več barvah, ki jih je treba navesti pri naročilu.
- RU Запчасти имеются различных цветов, необходимый указать в запросе.
- TR Siparişle belirtilen değişik renklerdeki yedek parçaları mevcuttur.
- HR/SRB/MNE/BIH Zamjenski dijelovi dostupni u više boja što je potrebno specificirati u narudžbi.
- EL Ανταλλακτικά διαθέσιμα σε διάφορα χρώματα. Προσδιορίστε όταν παραγγείτε.
- قطع غيار متاحة بأكثر من لون، وتحدد في الطلبية AR

IT_Italiano

Grazie per aver acquistato un prodotto Peg-Pérego.

AVVERTENZA

IMPORTANTE: leggere attentamente queste istruzioni e conservarle per un futuro utilizzo. La sicurezza del bambino potrebbe essere messa a rischio se non si eseguono queste istruzioni.

- Questo articolo è stato progettato per il trasporto di 1 bambino nella seduta.
- Non utilizzare questo articolo per un numero di occupanti superiori a quanto previsto dal costruttore.
- Questo articolo è omologato per bambini dalla nascita, fino a 15 kg di peso nella seduta.
- Questo articolo è omologato per il trasporto di un secondo passeggero sulla pedaneta posteriore per un peso massimo di 20 Kg solo nelle configurazioni illustrate alla sezione 7B del manuale istruzioni.
- Usato in combinazione con "Seggiolino SWITCH" :Per bambini appena nati si raccomanda di regolare lo schienale nella posizione più bassa.
- Questo articolo è stato progettato per essere usato in combinazione per con i prodotti Peg Peregó "Ganciomatic" : Carrello FOUR + Seggiolino SWITCH è omologato per bambini dalla nascita sino a 15Kg di peso nella seduta; Carrello FOUR+ Primo Viaggio (gruppo 0+) è omologato per bambini dalla nascita sino a 13 kg di peso; Carrello FOUR+ Navetta XL (gruppo 0) è omologato per bambini dalla nascita sino a 9 kg di peso.
- Usato in combinazione con la carrozzina : questo prodotto è omologato per bambini che non sono in grado di sedersi da soli, girarsi e sostenersi sulle mani o sulle ginocchia per un peso massimo consentito di 9 Kg; non aggiungere materassini ; non utilizzare materassini diversi da quanto specificato dal produttore nel manuale istruzioni della carrozzina. Durante l'uso della carrozzina, tutte le maniglie di trasporto (se presenti) devono essere posizionate all'esterno della carrozzina al di fuori della portata del bambino.
- Usato in combinazione con il seggiolino auto (Gruppo 0+), questo articolo non sostituisce la carrozzina o lettino.
Se il bambino necessita di dormire, dovrebbe essere posto sdraiato in una carrozzina, culla o lettino.
- ATTENZIONE** Prima dell'uso assicurarsi che i meccanismi di aggancio della seduta, del seggiolino auto siano ingaggiati correttamente; assicurarsi che i prodotti Peg Peregó Ganciomatic siano correttamente agganciati all'articolo.
- ATTENZIONE** Le operazioni di assemblaggio e di preparazione dell'articolo devono essere effettuate solo da adulti.
- Non utilizzate questo articolo se presenta parti mancanti o rotture.
- ATTENZIONE** Utilizzare sempre il sistema di ritenuta. Utilizzare sempre la cintura di sicurezza a cinque punti. Agganciare sempre il cinturino girovita al cinturino spartigambe.
- ATTENZIONE** non lasciare mai il vostro bambino incustodito.
- Azionare sempre il freno quando si è fermi.
- ATTENZIONE** Prima dell'uso assicurarsi che tutti i meccanismi di aggancio siano agganciati correttamente.
- ATTENZIONE** Nelle operazioni di apertura e chiusura, assicurarsi che il bambino sia a debita distanza per evitare ferimenti.
- ATTENZIONE** Questo articolo non è un gioco. Non lasciare giocare il bambino con questo articolo.
- Non inserire le dita nei meccanismi.
- Prestare attenzione alla presenza del bambino quando

si effettuano operazioni di regolazione dei meccanismi (maniglione, schienale).

- Ogni carico appeso al maniglione o alle maniglie può rendere instabile l'articolo; seguire le indicazioni del costruttore riguardo ai massimi carichi utilizzabili.
- Il frontalino non è progettato per reggere il peso del bambino; il frontalino non è progettato per sollevare la seduta con il peso del bambino. Il frontalino non sostituisce il cinturino di sicurezza.
- Non introdurre nel cestello carichi per un peso superiore a 5 kg. Non inserire nei portabibite (se presente) pesi superiori a quanto specificato nel portabibite stesso e mai bevande calde. Non inserire nelle tasche delle capotte (se presenti) pesi superiori a 0,2 Kg.
- Non utilizzare l'articolo in vicinanza di scale o gradini; non utilizzare vicino a fonti di calore, fiamme libere o oggetti pericolosi a portata delle braccia del bambino.
- Utilizzare unicamente le parti di ricambio fornite o consigliate dal produttore/distributore.
- ATTENZIONE** Non utilizzare il parapioggia (se presente) in ambienti chiusi e controllare sempre che il bambino non sia accaldato; non collocare mai vicino a fonti di calore e fare attenzione alle sigarette. Il parapioggia non deve essere utilizzato su un passeggino in assenza di capotta o parasole in grado di accoglierlo. Usare la capottina parapioggia solo sotto la supervisione di un adulto. Assicurarsi che il parapioggia non interferisca con nessun meccanismo in movimento del carrello o passeggino; togliere sempre il parapioggia prima di chiudere il vostro carrello o passeggino.
- ATTENZIONE** Questo prodotto non è omologato per la corsa o la corsa coi pattini.
- Azionare sempre il freno durante le operazioni di carico e scarico del bambino.
- ATTENZIONE** Non aggiungere alcun materassino.

COMPONENTI DELL'ARTICOLO

Verificare il contenuto presente nell'imballo e in caso di reclamo prego contattare il Servizio Assistenza.

Carrello Four: cestello; 2 ruote anteriori piroettanti o bloccabili; 2 ruote posteriori con freno a barra centralizzato.

ISTRUZIONI D'USO

- APERTURA:** alzare insieme le leve delle due maniglie (fig. a) e tirare verso l'alto fino ad aprire il telaio (fig. b). Verificare la corretta apertura: i tubi laterali devono risultare agganciati tra di loro (fig. c).
Se i ganci anteriori non si fossero agganciati correttamente, fare pressione sulla seduta fino al click di aggancio.
- MONTAGGIO CESTELLO:** infilare le asole ai ganci anteriori (fig. a) e ai ganci posteriori (fig. b).
- MANIGLIE REGOLABILI:** per abbassare le maniglie, premere il pulsante (fig. a) e contemporaneamente regolare le maniglie (fig. b).
- RUOTE ANTERIORI FISSE O PIROETTANTI:** alzare le leve per rendere le ruote fisse (fig. a), abbassare le leve per rendere le ruote piroettanti (fig. b). Su terreni difficili si consiglia l'uso di ruote fisse.
- FRENO:** premere una leva freno per bloccare il telaio (fig. a), alzare per sbloccare (fig. b).
- AGGANCIO DEL SEGGIOLINO AL TELAILO:** il seggiolino reversibile può essere agganciato al telaio rivolto verso la mamma (fig. a) o verso la strada (fig. b), posizionare sul telaio in corrispondenza dei simboli e premere verso il basso con entrambe le mani fino al doppio click di aggancio. Per assicurarsi del corretto aggancio, afferrare il seggiolino dal frontalino e tirare verso l'alto.
- PEDANETTA POSTERIORE:** agevola la mamma nel superare piccoli dislivelli (fig. a) e per trasportare il secondo bambino (fig. b). Per utilizzare il passeggino

con due bambini, frenare il passeggino, posizionare il bambino più piccolo nella seduta e agganciare la cintura di sicurezza (1). Impugnare i manici (2) e fare salire il secondo bambino sulla pedanetta (3) (peso massimo 20 kg).

8 CHIUSURA: può essere effettuata senza il seggiolino, con seggiolino rivolto verso la mamma o verso la strada.

Se il seggiolino è rivolto verso la mamma: prima di chiudere, abbassare completamente lo schienale; Se il seggiolino è rivolto verso la strada: prima di chiudere alzare lo schienale e una volta chiuso, abbassare.

Per chiudere rendere le ruote anteriori fisse, chiudere la capottina se applicata. Alzare una alla volta le due leve delle maniglie fino allo scatto e spingere verso il basso per sbloccare i tubi laterali (fig_a-b) e tirare in alto la maniglia centralizzata (fig_c). Verificare la corretta chiusura del carrello dal gancio di sicurezza (fig_d).

10 TRASPORTO: si può trasportare dalla maniglia centralizzata, tenendo le ruote anteriori fisse (fig_a) o dalla maniglia laterale (fig_b).

GANCIOMATIC SYSTEM

10 **Ganciomatic System è il sistema pratico e veloce che ti permette di agganciare la navicella Navetta, il seggiolino auto Primo Viaggio e il seggiolino Switch alla Base Ganciomatic del telaio con un solo gesto.**

Appoggiarli alla Base Ganciomatic e premere sul prodotto con entrambi le mani fino al click.

Azionare sempre il freno del telaio o passeggino prima di agganciare e sganciare i prodotti (consultare i rispettivi manuali istruzioni).

Verificare che l'elemento di trasporto del bambino sia correttamente agganciato.

ACCESSORI

11 BORSA: borsa con materassino per il cambio del bebè. PORTABITE: agganciabile al funghetto presente sul telaio del prodotto.

NUMERI DI SERIE

12 Carrello Four, riporta informazioni relative alla data di produzione dello stesso.
_ Nome del prodotto, data di produzione e numerazione seriale del carrello.
Queste informazioni sono indispensabili in caso di reclamo.

PULIZIA E MANUTENZIONE

MANUTENZIONE DELL'ARTICOLO: proteggere da agenti atmosferici: acqua, pioggia o neve; l'esposizione continua e prolungata al sole potrebbe causare cambiamenti di colore in molti materiali; conservare questo articolo in un posto asciutto.

PULIZIA DEL TELAIO: periodicamente pulire le parti in plastica con un panno umido senza utilizzare solventi o altri prodotti simili; mantenere asciutte tutte le parti in metallo per prevenire la ruggine; mantenere pulite tutte le parti in movimento (meccanismi di regolazione, meccanismi di aggancio, ruote...) da polvere o sabbia e se occorre, lubrificarle con olio leggero.

PULIZIA DEL PARAPIOGGIA: lavare con una spugna e dell'acqua saponata, senza utilizzare detersivi.

PULIZIA DELLE PARTI IN TESSUTO: spazzolare le parti in tessuto per allontanare la polvere e lavare a mano a una temperatura massima di 30° non torcere; non candeggiare al cloro; non stirare; non lavare a secco;

non smacchiare con solventi e non asciugare a mezzo di asciugabiancheria a tamburo rotativo.



PEG-PÉREGO S.p.A.



Peg-Pérego S.p.A. è certificata ISO 9001. La certificazione offre ai clienti e ai consumatori la garanzia di una trasparenza e fiducia nel modo di lavorare dell'impresa.

Peg Pérego potrà apportare in qualunque momento modifiche ai modelli descritti in questa pubblicazione, per ragioni di natura tecnica o commerciale.

Peg Pérego è a disposizione dei suoi Consumatori per soddisfare al meglio ogni loro esigenza. Per questo, conoscere il parere dei ns. Clienti, è per noi estremamente importante e prezioso. Le saremo quindi molto grati se, dopo aver utilizzato un ns. prodotto, vorrà compilare il QUESTIONARIO SODDISFAZIONE CONSUMATORE, segnalando eventuali osservazioni o suggerimenti, che troverà nel nostro sito internet: www.pegperego.com

SERVIZIO ASSISTENZA PEG-PÉREGO

Se fortuitamente parti del modello vengono perse o danneggiate, usare solo pezzi di ricambio originali Peg Pérego. Per eventuali riparazioni, sostituzioni, informazioni sui prodotti, vendita di ricambi originali e accessori, contatta il Servizio Assistenza Peg Pérego indicando, qualora fosse presente, il numero seriale del prodotto.

tel. 0039/039/60.88.213 numero verde: 800/147.414 (contattabile da rete fissa)

fax 0039/039/33.09.992

e-mail assistenza@pegperego.it

sito internet www.pegperego.com

EN_English

Thank you for choosing a Peg-Pérego product.



WARNING

- **IMPORTANT: Keep these instructions for future reference. Read and keep them for safety use. The child's safety could be at risk if these instructions are not followed.**
- This product was designed for the transport of 1 child in the seat.
- Do not use this product for a number of occupants greater than that intended by the manufacturer.
- This product is approved for children from birth up to a weight of 15 kg in the seat.
- The rear platform has been approved for carrying a second child up to 20Kg of weight, only for the configurations shown to the section 7B of the instruction manual
- When used in combination with "Seggiolino SWITCH": For new born babies is recommended to use the backrest in the most reclined position.
- This product was designed for use in combination with Peg Perego Ganciomatic products : Carrello FOUR + Seggiolino SWITCH is approved for children from birth up to 15 kg of weight ; Carrello FOUR+ Primo Viaggio (0+ group) is approved for children from birth up to 13 kg of weight / Carrello FOUR+ Navetta XL is approved for children from birth up to 9 kg of weight.
- When used in combination with pram body : this product is suitable for a child who cannot sit up by itself, roll over and a cannot push itself up on it's hands and knees. Maximum weight of the child : 9 Kg. Don't apply and don't use any different mattress of that specified by the Manufacturer in the Instruction Manual of pram body. Any carrying handle (if present) shall be left out of the pram body during use.
- When used in combination with car seat (0+ group), this vehicle does not replace a cot or a bed. Should your child need to sleep, then it should be placed in a suitable pram body, cot or bed.
- **WARNING** Check that the pram body or seat unit or car seat attachment devices are correctly engaged before use. Check that the Peg Perego Ganciomatic product are correctly fixed to the item.
- **WARNING** The assembly and preparation of the product must be carried out by an adult.
- Do not use this product if there are parts missing or signs of breakage.
- **WARNING** Always use the restraint system. Always use the five point harness. Always use the harness crotch strap in combination with the waist strap.
- **WARNING** Never leave your child unattended.
- Always apply the brake when stationary.
- **WARNING** Ensure that all the locking devices are engaged before use.
- **WARNING** To avoid injury ensure that your child is kept away when unfolding and folding this product.
- **WARNING** This product is not a toy. Do not let your child play with this product
- Do not insert fingers into the mechanisms.
- Be careful not to hurt the child when adjusting the mechanisms (handlebar, backrest ...).
- Any weights hanging on the handlebar or handles could make the item unstable; follow the manufacturer's instructions regards the maximum loads transportable.
- The front bar (if present) is not designed to support the child's weight. It is not designed to keep the child

- in the seat and does not substitute for the waist belt.
- Do not load the baskets over 5Kg. Do not put weight in the cup holder (if present) in excess of those indicated on the cup holders themselves and never hot drinks. Do not put loads of more than 0.2 Kg in the hood pockets (if present).
- Do not use the product near to stairs or steps, heat sources, naked flames or dangerous objects within reach of the child.
- Only replacement parts supplied or recommended by the manufacturer/distributor shall be used.
- **WARNING** Don't use the rain cover (if present) on a product without a hood or parasol that can hold it. Always use the rain cover only under adult supervision. Don't use the rain cover indoors and check to ensure the child is not too warm; do not park the vehicle close to heat sources and keep well away from the lighted cigarettes. Ensure that the rain cover is not interfering with any moving parts of the carriage/stroller. Always remove the rain cover before folding your carriage/stroller.
- **WARNING** This product is not suitable for running or skating.
- Always apply the brake when loading or unloading children.
- **WARNING** Do not add any mattress.

COMPONENTS OF THE ITEM

Check the contents of the packaging. For any complaints, please contact the Customer Service Department.

- Carrello Four: A basket; 2 swiveling or locking front wheels; 2 rear wheels with a central brake bar.

INSTRUCTIONS

- 1 **OPENING:** Raise the levers on the two handles together (fig_a) and pull upwards until the chassis is completely open (fig_b). Check that the chassis is correctly opened: the side tubes must be locked together (fig_c). If the front clips do not fasten properly, push down on the seat until they click into place.
- 2 **FITTING THE BASKET:** Slip the loops onto the hooks at the front (fig_a) and the rear (fig_b).
- 3 **ADJUSTABLE HANDLES:** To raise or lower the handles, hold the button down (fig_a) and adjust them (fig_b).
- 4 **FIXED OR SWIVELLING FRONT WHEELS:** Lift the levers to prevent the wheels from swiveling (fig_a) and lower them to allow the wheels to swivel (fig_b). On uneven surfaces, the wheels should be set to their fixed position.
- 5 **BRAKES:** Press a brake lever to immobilize the chassis (fig_a) and lift the lever to release it (fig_b).
- 6 **MOUNTING THE SEAT TO THE CHASSIS:** the reversible seat can be attached to the chassis either facing the person pushing the stroller (fig_a), or facing forwards (fig_b), place the seat on the chassis so that it is aligned with the relative symbols and press downwards with both hands until you hear two clicks confirming that it has locked into position. Ensure the seat is correctly secured by attempting to pull it upwards by gripping the front bar.
- 7 **REAR LEDGE:** the rear ledge makes it easier to negotiate kerbs or level differences with the stroller (fig_a) and can also be used to transport a second child (fig_b). To use the stroller with two children, apply the brakes, position the smaller child in the seat and attach the safety harness (1). Grip the handles (2) and help the second child to climb onto the ledge (3).
- 8 **FOLDING UP:** The stroller can be folded without the seat, with the seat facing the person pushing, or with the seat facing forwards. If the seat is facing the person pushing: before folding it, lower the backrest completely. If the seat is facing forwards: before folding the stroller raise the backrest, then lower it once the stroller is folded. To fold the stroller, set the front wheels to their fixed

position and close the hood (if fitted).
Lift the two levers on the handles one at a time until they click, push downwards to release the side tubes (fig_a-b) and pull the central handle upwards (fig_c). Check the correct closure of the chassis from the safety hook (fig_d).

- 9 **TRANSPORT:** the stroller can be carried by the central handle, keeping the front wheels fixed (fig_a) or by the side handle (fig_b).

GANCIONATIC SYSTEM

- 10 **Ganciomatic is a fast and practical system that allows you to attach the Navetta bassinet unit, the Primo Viaggio car seat or the Switch seat to the Ganciomatic Base of the chassis in one quick step. Place the item on the Ganciomatic Base and press down with both hands until it clicks into place. Always apply the chassis or stroller brake before attaching and removing products (refer to the respective instruction manuals). Check that the child transport unit is properly attached.**

ACCESSORY

- 11 **BORSA.** Diaper-Changing Bag with pad for changing the baby.
CUP HOLDER: may be attached to the mushroom button on the frame of the stroller.

SERIAL NUMBERS

- 12 Information about the production date can be found on the Carrello Four.
_ The product name, production date and serial number of the chassis.
This information is required in the event of a complaint.

CLEANING AND MAINTENANCE

PRODUCT MAINTENANCE: protect from the weather: water, rain, or snow; prolonged and continuous exposure to bright sunlight may give rise to colour changes of various different materials; store this product in a dry place.

CLEANING THE CHASSIS: periodically clean all plastic parts with a damp cloth. Do not use solvent or similar cleaning products; keep all metal parts dry to prevent rusting; keep moving parts clean (adjustment mechanisms, locking mechanisms, wheels, ...) and free of dust and sand and, if necessary, lubricate with light machine oil.

CLEANING THE RAIN CANOPY: wash with a sponge and soapy water; do not use detergents.

CLEANING FABRIC PARTS: brush fabric parts to remove dust and wash by hand at a maximum temperature of 30°C; do not wring; do not use chlorine bleach, do not iron; do not dry clean; do not apply solvent-based stain removers and do not dry in a tumble dryer.



PEG-PÉREGO S.p.A.



Peg-Pérego S.p.A. is an ISO 9001 certified company. This certification is a guarantee for customers and consumers of the transparency and trustworthiness of the company's procedures and working methods.

Peg Pérego can make changes at any time to the models described in this publication for technical or commercial reasons.

Peg Pérego is at the disposal of its customers and consumers to ensure that all their demands and queries are fully satisfied. It is a key part of our policy to ensure we are always aware of our customers' views and requirements. We would therefore be very grateful if, after using a Peg Pérego product, you take the time to fill in our CUSTOMER SATISFACTION QUESTIONNAIRE,

making a note of any comments or suggestions you might have. You can find the questionnaire on the Peg Pérego website: www.pegperego.com

PEG-PÉREGO AFTER-SALES SERVICE

If any parts of your Peg Pérego product should be accidentally mislaid or damaged, use exclusively genuine original Peg Pérego replacements. For any repairs, replacements, product information, and orders for genuine original replacement parts and accessories, please contact Peg Pérego After Sales Service indicating the product serial number, if any. tel. 0039/039/60.88.213 fax 0039/039/33.09.992 e-mail assistenza@pegperego.it website www.pegperego.com

FR_Français

Merci d'avoir choisi un produit Peg-Pérego.



AVERTISSEMENT

IMPORTANT : lire ces instructions avec attention et les conserver pour toute référence future. La sécurité de l'enfant pourrait être menacée si ces instructions ne sont pas suivies.

- Cet article a été conçu pour transporter 1 enfant sur le siège.
- Ne pas utiliser lorsque le nombre d'occupants est supérieur aux prescriptions du fabricant.
- Cet article est homologué pour des enfants dans le siège de la naissance jusqu'à un poids de 15 kg.
- Cet article est homologué pour le transport d'un deuxième passager sur le marchepied arrière pesant au maximum 20 kg (voir la section correspondante 7b).
- Pour les nouveaux-nés, il est recommandé d'abaisser le dossier dans la position la plus inclinée.
- Cet article a été conçu pour être utilisé en combinaison avec les produits Peg Perego "Ganciomatic": Chariot FOUR + Siège-auto SWITCH est homologué pour les enfants de la naissance jusqu'à 15 kg dans le siège ; Chariot FOUR + Primo Viaggio (groupe 0+) est homologué pour les enfants de la naissance jusqu'à 13 kg ; Chariot FOUR + Nacelle XL (groupe 0) est homologué pour les enfants de la naissance jusqu'à 9 kg.
- Utilisé en combinaison avec le landau: ce produit est homologué pour les enfants qui ne sont pas capables de s'asseoir tous seuls, se retourner ni se soulever sur les mains ou sur les genoux pour un poids maximum autorisé de 9 Kg ; ne pas ajouter de matelas ; ne pas utiliser de matelas autre que celui spécifié par le Fabricant dans la notice d'instruction du landau.
- Pendant l'utilisation du landau, toutes les poignées de transport (le cas échéant) doivent être placées à l'extérieur du landau hors de la portée de l'enfant.
- Ce produit a été conçu pour être utilisé en combinaison avec les produits Peg Perego Ganciomatic : avec le siège-auto "Primo Viaggio" (0+ group) il est homologué pour les enfants de la naissance à 13 kg.
- Lorsqu'il est utilisé en combinaison un siège-auto, il ne remplace pas un berceau ou un lit.
- Si votre enfant a besoin de dormir, il doit être placé dans un landau, un berceau ou un lit appropriés.
- **ATTENTION** Avant l'utilisation, s'assurer que les mécanismes de fixation du siège ou de l'assise de la poussette ou bien du siège-auto sont accrochés correctement ; s'assurer que les produits Peg Perego Ganciomatic sont correctement accrochés à l'article.
- **ATTENTION** Les opérations d'assemblage et de préparation de l'article doivent être effectuées par des adultes.
- Ne pas utiliser cet article si des pièces sont manquantes ou cassées.
- **ATTENTION** Toujours utiliser le système de retenue. Toujours utiliser la ceinture de sécurité à cinq points. Toujours accrocher la ceinture ventrale à la sangle d'entrejambes.
- **ATTENTION** ne jamais laisser sans surveillance l'enfant. Actionner toujours le frein à l'arrêt.
- **ATTENTION** Avant l'utilisation, s'assurer que tous les mécanismes de fixation sont correctement accrochés.
- **ATTENTION** Dans les opérations d'ouverture et de fermeture, s'assurer que l'enfant est à bonne distance pour éviter qu'il se blesse.
- **ATTENTION** Ne pas laisser l'enfant jouer avec ce produit.
- Éviter de mettre les doigts dans les mécanismes.
- Prêter attention à la position de l'enfant lors des opérations de réglage des éléments mobiles (poignée, dossier).
- Toute charge pendue aux poignées peut rendre l'article instable ; se conformer aux indications du fabricant relatives aux charges maximales admises.
- La barre frontale n'a pas été conçue pour supporter le poids de l'enfant ; elle n'a pas non plus été conçue pour maintenir l'enfant en position assise et ne remplace pas la

sangle de sécurité.

- Ne pas utiliser le panier pour transporter des charges supérieures à 5 kg. Ne pas introduire dans le porte-boissons des charges supérieures à celles indiquées sur le porte-boissons lui-même ; ne jamais y introduire de boissons chaudes. Ne pas introduire dans les poches de la capote (lorsqu'elles sont présentes) des objets dont le poids excède 0,2 kg.
- Ne pas utiliser l'article à proximité d'escaliers ou de marches ; ne pas l'utiliser à proximité de sources de chaleur, de flammes directes ou d'objets dangereux se trouvant à la portée de l'enfant.
- N'utiliser que des pièces de rechange fournies ou recommandées par le fabricant et /ou le distributeur.
- **ATTENTION** Ne pas utiliser l'habillage pluie dans des lieux clos et contrôler régulièrement que l'enfant n'a pas trop chaud; ne jamais l'installer à proximité de sources de chaleur et faire attention aux cigarettes. L'habillage pluie ne doit pas être utilisé sur une poussette sans capote en mesure de le recevoir. Toujours utiliser l'habillage pluie sous la surveillance d'un adulte. S'assurer que l'habillage pluie n'empêche pas le bon fonctionnement du châssis ou de la poussette ; toujours retirer l'habillage pluie avant de refermer le châssis ou la poussette.
- **ATTENTION** Ne pas utiliser ce produit lors d'un jogging ou avec des patins à roulettes.
- Toujours actionner le frein lorsque l'enfant est installé dans l'article ou qu'il en est retiré.
- **ATTENTION** N'ajouter jamais de matelas.
- Conforme aux exigences de sécurité.

COMPOSANTS DE L'ARTICLE

Vérifier le contenu de l'emballage et, pour toute réclamation, contacter le Service d'assistance.

- Carrello Four : panier ; 2 roues avant pivotantes ou fixes ; 2 roues arrière avec frein à barre centralisé.

INSTRUCTIONS D'UTILISATION

- 1 **OUVERTURE** : relever simultanément les leviers des deux poignées (fig. a) et tirer vers le haut jusqu'à l'ouverture du châssis (fig. b). Contrôler la bonne ouverture du châssis : les montants latéraux doivent être accrochés les uns aux autres (fig. c). Si les crochets avant ne sont pas correctement montés, faire pression sur le siège jusqu'au dé clic d'enclenchement.
- 2 **MONTAGE PANIER** : accrocher les œillets aux crochets avant (fig. a) et arrière (fig. b).
- 3 **POIGNÉES RÉGLABLES** : pour lever ou baisser les poignées, appuyer sur le bouton (fig. a) tout en réglant les poignées (fig. b).
- 4 **ROUES AVANT PIVOTANTES OU FIXES** : relever le levier pour bloquer les roues (fig. a), le baisser pour les rendre pivotantes (fig. b). Sur terrains difficiles, il est conseillé d'utiliser les roues fixes.
- 5 **FREIN** : appuyer sur un levier de frein pour bloquer le châssis (fig. a), le relever pour débloquer le châssis (fig. b).
- 6 **MONTAGE DU BLOC POUSSETTE SUR LE CHÂSSIS** : il est possible d'accrocher le bloc poussette réversible au châssis en le tournant vers maman (fig. a) ou vers le monde (fig. b). Le positionner sur le châssis en s'aidant des symboles et appuyer vers le bas des deux mains jusqu'à entendre un double clic d'enclenchement. S'assurer du bon accrochage du siège en le tirant vers le haut par la main courante. Si le bloc poussette se décroche, répéter l'opération ci-dessus décrite..
- 7 **MARCHEPIED ARRIÈRE** : il permet d'aider à franchir de petits obstacles (fig. a) et de transporter un second enfant (fig. b). Pour transporter deux enfants sur la poussette, actionner le frein de la poussette, placer le plus petit enfant dans le siège et l'attacher à l'aide de la ceinture de sécurité (1). Saisir la poussette par ses poignées (2) et faire monter le second enfant sur le marchepied (3).

8 FERMETURE : la poussette peut être fermée sans le siège, avec le siège tourné vers maman ou vers la route. Si le siège est tourné vers maman : avant de la fermer, baisser complètement le dossier ; si le siège est tourné vers la route : relever le dossier avant de la fermer, et le baisser une fois la poussette fermée. Pour replier la poussette, rendre les roues avant fixes et fermer la capote si celle-ci est installée.

Relever un après l'autre les deux leviers des poignées jusqu'au dé clic et pousser vers le bas pour débloquer les montants latéraux (fig_a-b), tirer vers le haut la poignée centralisée (fig_c). Vérifier la fermeture correcte du châssis grâce au crochet de sécurité (fig_d).

9 TRANSPORT: Pliée, elle se transporte par sa poignée centrale, en ayant pris soin de mettre les roues avant en position fixe (fig. a), ou par sa poignée latérale (fig. b).

SYSTÈME GANCIOMATIC

10 Le **Système Ganciomatic, pratique et rapide, permet d'accrocher en un seul geste la nacelle Navetta, le siège-auto Primo Viaggio et le siège Switch on au châssis: les positionner sur le châssis et appuyer des deux mains jusqu'au dé clic.**

Toujours actionner le frein du châssis ou de la poussette avant d'accrocher ou de décrocher les produits (consulter le manuel d'instructions de chaque produit).

Vérifier que le produit est bien positionné sur le châssis.

ACCESSOIRES EN OPTION

11 BORSA (Sac à langer). Ce sac muni d'un petit matelas pour changer bébé peut se fixer sur la poussette. PORTE-BOISSON : peut être fixé au champignon présent sur le châssis du produit.

NUMÉROS DE SÉRIE

12 Des informations relatives à la date de production figurent sur Carrello Four :

— Nom du produit, date de production et numéro de série du châssis.

Ces informations sont à fournir obligatoirement en cas de réclamation.

NETTOYAGE ET ENTRETIEN

ENTRETIEN DE L'ARTICLE: protéger l'article des agents atmosphériques (eau, pluie ou neige); une exposition continue et prolongée au soleil pourrait entraîner un changement de couleur de nombreux matériaux; ranger cet article dans un lieu sec.

NETTOYAGE DU CHÂSSIS: nettoyer régulièrement les pièces en plastique à l'aide d'un linge humide; ne pas utiliser de solvants ou autres produits similaires. Veiller à ce que toutes les pièces métalliques restent sèches pour prévenir la formation de rouille. Maintenir le bon état de propreté de toutes les pièces mobiles (mécanismes de réglage, mécanismes de fixation, roues, etc.) en enlevant poussière ou sable; graisser avec une huile légère si nécessaire.

NETTOYAGE DE L'HABILLAGE PLUIE: utiliser une éponge et de l'eau savonneuse; ne pas utiliser de détergents.

NETTOYAGE DES ÉLÉMENTS EN TISSU: brosser les éléments en tissu pour enlever la poussière et laver à la main à une température maximale de 30°; ne pas tordre; ne pas utiliser d'eau de javel; ne pas repasser; ne pas laver à sec; ne pas détacher à l'aide de solvants; ne pas sécher dans un sèche-linge à tambour rotatif.

PEG-PÉREGO S.p.A.



Peg-Pérego S.p.A. est certifiée ISO 9001. La certification offre à la clientèle une garantie de transparence et représente un gage de confiance dans la façon de travailler de l'entreprise.

Peg-Pérego se réserve le droit de procéder à tout moment à des modifications sur les modèles décrits dans cet ouvrage, pour des raisons de nature technique ou commerciale.

Peg-Pérego est à la disposition de sa clientèle pour satisfaire au mieux chacune de ses exigences. En cela, il est très important et précieux pour nous de connaître l'opinion de notre clientèle. Nous vous saurions donc gré, après avoir utilisé un de nos produits, de remplir le QUESTIONNAIRE DE SATISFACTION CLIENT, en nous faisant part de toute observation ou suggestion éventuelle. Vous trouverez ce questionnaire sur notre site Internet, à l'adresse www.pegperego.com

SERVICE D'ASSISTANCE PEG-PÉREGO

En cas de perte de pièces ou de rupture de l'une d'elles, utiliser exclusivement des pièces de rechange originales Peg-Pérego. Pour d'éventuelles réparations, substitutions, informations sur les produits, vente de pièces de rechange d'origine et d'accessoires, contactez le Service Assistance Peg Perego en indiquant, s'il est présent, le numéro de série du produit.

tél. 0039/039/60.88.213 fax 0039/039/33.09.992
e-mail assistenza@pegperego.it site Internet www.pegperego.com



DE_Deutsch

Vielen Dank, dass Sie sich für ein Peg-Pérego Produkt entschieden haben.

WARNUNG

- **WICHTIG: Diese Anleitung aufmerksam lesen und zur späteren Verwendung aufbewahren. Die Sicherheit des Kindes könnte gefährdet werden, sollten diese Anweisungen nicht beachtet werden.**
- Dieser Artikel wurde für den Transport eines Kindes auf dem Sitz ausgelegt.
- Diesen Artikel nicht für eine größere Anzahl Kinder verwenden, als vom Hersteller vorgesehen.
- Dieser Artikel ist für Kinder ab der Geburt bis zu einem Gewicht von 15 kg auf dem Sitz zugelassen.
- Dieser Artikel ist für den Transport eines zweiten Passagiers auf dem hinteren Trittbrett bis zu einem Gewicht von 20 kg zugelassen (siehe entsprechenden Abschnitt 7B).
- Für Neugeborene wird empfohlen, die Rückenlehne vollkommen nach unten zu neigen.
- Dieser Artikel wurde darauf ausgelegt, zusammen mit den Produkten "Ganciomatic" von Peg Perego verwendet zu werden: Gestell FOUR + Kindersitz SWITCH ist für Kinder ab der Geburt bis 15 kg Gewicht im Sitz zugelassen; Gestell FOUR+ Primo Viaggio (Baugruppe 0+) ist für Kinder ab der Geburt bis 13 kg Gewicht zugelassen; Gestell FOUR+ Navetta XL (Baugruppe 0) ist für Kinder ab der Geburt bis 9 kg Gewicht zugelassen.
- Bei Verwendung in Kombination mit dem Kinderwagen: Dieses Produkt ist für Kinder zugelassen, die noch nicht in der Lage sind, sich allein aufzusetzen, sich umzudrehen und sich auf Händen und Füßen zu halten und bis zu einem Gewicht von maximal 9 kg. Keine Auflagen hinzufügen. Keine anderen als die vom Hersteller in der Bedienungsanleitung des Kinderwagens angegebenen Auflagen verwenden.
- Während der Verwendung des Kinderwagens müssen alle Transportgriffe (wenn vorhanden) außerhalb des Kinderwagens und der Reichweite des Kindes positioniert werden.
- Dieses Produkt wurde für die Verwendung in Kombination mit den Ganciomatic-Produkten von Peg Perego ausgelegt: mit "Primo Viaggio" Autokindersitz (Gruppe 0+) zugelassen für Kinder von der Geburt bis 13 kg Körpergewicht.
- Bei Verwendung in Kombination mit dem Autokindersitz nicht anstelle einer Trage oder eines Betts verwenden.
- Wenn Ihr Kind schlafen soll, sollte es in einem entsprechenden Gestell, einer Trage oder einem Bett untergebracht werden.
- **ACHTUNG** Vergewissern Sie sich vor dem Gebrauch, dass die Befestigungsmechanismen des Sitzes oder des Buggy-Sitzes oder des Autositzes korrekt befestigt sind. Vergewissern Sie sich, dass die Produkte Peg Perego Ganciomatic korrekt am Artikel befestigt sind.
- **ACHTUNG** Die Vorgänge zur Montage und Vorbereitung des Artikels dürfen nur von Erwachsenen ausgeführt werden.
- Diesen Artikel nicht verwenden, wenn fehlende Teile oder Brüche festgestellt werden.
- **ACHTUNG** Stets ein Rückhaltesystem verwenden. Stets den 5-Punkte-Sicherheitsgurt verwenden. Stets den Bauchgurt am Schrittgurt befestigen.
- **ACHTUNG** Ihr Kind nie unbeaufsichtigt lassen.
- Beim Stehenbleiben stets die Bremse betätigen.
- **ACHTUNG** Vergewissern Sie sich vor dem Gebrauch, dass alle Befestigungsmechanismen korrekt angebracht sind.

- **ACHTUNG** Bei den Vorgängen zum Öffnen und Schließen sicherstellen, dass das Kind sich weit genug entfernt befindet, um Verletzungen zu vermeiden.
- **ACHTUNG** Dem Kind nicht gestatten, mit diesem Produkt zu spielen.
- Vermeiden, die Finger in die Mechanismen zu bringen.
- Auf das Kind achten, wenn Vorgänge zum Einstellen der Mechanismen vorgenommen werden (Griff, Rückenlehne).
- Alle am Griff oder den Griffen aufgehängte Lasten können den Artikel instabil machen. Folgen Sie den Anweisungen des Herstellers in Bezug auf die zulässigen Lasten.
- Die Frontseite ist nicht darauf ausgelegt, dem Gewicht des Kindes standzuhalten. Es ist nicht darauf ausgelegt, das Kind im Sitz zu halten und ersetzt den Sicherheitsgurt nicht.
- Den Korb mit nicht mehr als 5 kg Gewicht belasten. In den Flaschenhalter keine Gewichte geben, die über den Angaben auf dem Flaschenhalter selbst liegen und nie warme Getränke. In die Taschen des Verdecks (wenn vorhanden) keine Gewichte von mehr als 0,2 kg geben.
- Den Artikel nicht in der Nähe von Treppen oder Stufen verwenden. Nicht in der Nähe von Wärmequellen, offenem Feuer oder gefährlichen Gegenständen in Reichweite der Arme des Kindes verwenden.
- Nur Ersatzteile verwenden, die vom Hersteller/Händler vertrieben oder empfohlen werden.
- **ACHTUNG** Den Regenschutz (wenn vorhanden) nicht in geschlossenen Räumen verwenden und stets kontrollieren, dass dem Kind nicht zu warm ist. Nie in der Nähe von Wärmequellen abstellen und auf brennende Zigaretten achten. Der Regenschutz darf auf einem Buggy nicht ohne Verdeck oder Sonnenschutz verwendet werden, an denen er befestigt werden kann. Den Regenschutz stets nur unter Beaufsichtigung durch einen Erwachsenen verwenden. Vergewissern Sie sich, dass der Regenschutz keinerlei Mechanismen in Bewegung des Gestells oder des Buggys behindert und diesen vor dem Zusammenklappen des Gestells oder Buggys stets entfernen.
- **ACHTUNG** Dieser Artikel ist nicht zum Joggen oder Inline-Skaten geeignet.
- Während des Hereinsetzens und Herausnehmens des Kindes immer die Bremse betätigen.
- **ACHTUNG** Keine Matratze hinzufügen.

COMPONENTEN

Prüfen Sie den Inhalt der Verpackung und wenden Sie sich bei eventuellen Reklamationen an den Kundendienst.

- Carrello Drive: Korb, 2 schwenk- und blockierbare Vorderräder, 2 Hinterräder mit zentraler Stangenbremse.

GERAUCHSANWEISUNG

- 1 **ÖFFNEN:** Heben Sie gleichzeitig die Hebel der Griffe an (Abb_a) und ziehen Sie den Rahmen nach oben hin auseinander (Abb_b). Prüfen Sie, ob das Gestell korrekt geöffnet ist: Die seitlichen Streben müssen fest ineinandergreifen (Abb_c). Sollten die vorderen Haken nicht vollständig eingerastet sein, drücken Sie den Sitz bis zum hörbaren „Klick“ nach unten.
- 2 **MONTAGE KORB:** Hängen Sie die Haken in die vorderen (Abb_a) und hinteren (Abb_b) Ösen.
- 3 **SCHIEBEGRIFFE VERSTELLBAR:** Halten Sie zum Höher- oder Tieferstellen der Griffe den in Abb_a gezeigten Knopf gedrückt und stellen Sie die Griffe ein (Abb_b).
- 4 **SCHWENK- ODER FESTSTELLBARE VORDERRÄDER:** Heben Sie zum Feststellen der Räder die Hebel, wie in Abb_a gezeigt, an. Wenn Sie die Hebel absenken, sind die Räder schwenkbar (Abb_b). Auf schwierigerem Untergrund sollten die Räder fest gestellt werden.

- 5 BREMSE: Drücken Sie einen der Bremshebel, um den Wagen zu bremsen (Abb_a), heben Sie ihn an, um ihn wieder zu bewegen (Abb_b).
- 6 BEFESTIGUNG DES SITZES AM GESTELL: der umsetzbare Sitz kann sowohl in Blickrichtung zur Mama (Abb_a) als auch in Fahrtrichtung (Abb_b) auf dem Gestell befestigt werden. Den Sitz in Übereinstimmung mit den Markierungen positionieren und mit beiden Händen bis zum Einrasten nach unten drücken. Die korrekte Befestigung des Sitzes durch Hochziehen am vorderen Schutzbügels überprüfen.
- 7 HINTERES TRITTBRETT: hilft der Mama kleine Höhenunterschiede zu überwinden (Abb_a) und ermöglicht ihr, ein zweites Kind zu transportieren (Abb_b). Um den Sportwagen mit zwei Kindern zu benutzen, muss der Wagen in die feststehende Stellung gebracht, das kleinere Kind in den Sitz gesetzt und mit Hilfe der Sicherheitsgurte angeschnallt werden (1). Die Griffe festhalten (2) und das zweite Kind auf die Fußstütze steigen lassen (3).
- 8 SCHLIESSEN: Sie können das Gestell ohne Kindersitz, aber auch mit Kindersitz zur Mutter oder in Fahrtrichtung gerichtet zusammenklappen. Ist der Kindersitz zur Mutter hin gerichtet: Senken Sie vor dem Schließen die Rückenlehne vollständig ab. Ist der Kindersitz in Fahrtrichtung ausgerichtet: Heben Sie die Rückenlehne vor dem Schließen an. Absenken. Stellen Sie zum Schließen die Räder fest und schließen Sie, falls angebracht, das Verdeck. Heben Sie nacheinander die zwei Hebel der Griffe bis sie sich auslösen, und drücken Sie die Griffe nach unten, um die Blockierung der seitlichen Stangen zu lösen (Abb_a-b). Ziehen Sie den zentralen Griff nach oben (Abb_c). Am Sicherheitsshaken überprüfen, ob der Sportwagen richtig zusammengelegt ist (Abb_d)
- 9 TRANSPORT: er kann an dem zentralen Griff gezogen werden, wobei die Vorderräder in die feststehende Stellung gebracht werden müssen (Abb_a) oder an dem seitlichen Griff getragen werden (Abb_b).

GANCIOMATIC SYSTEM

- 10 **Das Ganciomatic System ist das praktische und schnelle System, das Ihnen die Befestigung der Wiege Navetta, des Autositzes Primo Viaggio und des Sitzes Switch am Untergestell mit nur einem Arbeitsschritt ermöglicht: Auflegen und auf das Produkt mit beiden Händen bis zum hörbaren Klick-Laut drücken. Die Bremse des Gestells oder des Sitzwagens vor dem Befestigen und Abnehmen der Produkte stets betätigen (die entsprechenden Anweisungen der Gebrauchshandbücher befolgen). Überprüfen Sie, ob das Sportelement für das Kind richtig befestigt wurde.**

ZUBEHÖR

- 11 BORSA (Wickeltasche). mit Wickelaufgabe.
GETRÄNKEHALTER: Kann am Pilzknopf des Buggy-Gestells angebracht werden.

SERIENNUMMER

- 12 Informationen zum Herstellungsdatum des Carrello Four finden Sie an den markierten Stellen.
_ Produktname, Herstellungsdatum und Seriennummer des Gestells
Diese Informationen werden bei eventuellen Reklamationen unbedingt benötigt.

REINIGUNG UND PFLEGE

REINIGUNG DES ARTIKELS: vor Witterungseinflüssen schützen: Wasser, Regen oder Schnee; eine längere Bestrahlung durch die Sonne kann zu Farbänderungen der verschiedenen Materialien führen; diesen Artikel

an einem trockenen Ort aufbewahren.

REINIGUNG DES GESTELLS: die Kunststoffteile regelmäßig mit einem feuchten Lappen reinigen – keine Lösungsmittel oder ähnliche Produkte verwenden; sämtliche Metallteile trocken halten, um einem eventuellen Rosten vorzubeugen; alle beweglichen Teile (Einstellungsmechanismen, Befestigungsmechanismen, Räder,...) von Staub oder Sand unbedingt sauber halten und, wenn nötig, mit Leichtöl schmieren.

REINIGUNG DES REGENSCHUTZES: mit einem Schwamm und Seifenwasser waschen, ohne Reinigungsmittel zu verwenden.

REINIGUNG DER STOFFTEILE: die Stoffteile abbürsten, um den Staub zu entfernen und per Hand bei einer Höchsttemperatur von 30° waschen; nicht auswringen; nicht mit Bleichmittel behandeln; nicht bügeln; nicht chemisch reinigen; die Flecken nicht mit Hilfe von Lösungsmitteln entfernen und nicht in einem Trockner mit Drehtrommel trocknen.



PEG-PÉREGO S.p.A.



Peg-Pérego S.p.A. ist gemäß ISO 9001 zertifiziert. Die Zertifizierung garantiert den Kunden und Verbrauchern Transparenz und ermöglicht das Vertrauen in die Arbeitsweise des Unternehmens.

Peg Pérego kann zu jedem beliebigen Zeitpunkt Änderungen an den in dieser Veröffentlichung beschriebenen Modellen sowohl aus technischen, als auch aus kommerziellen Gründen vornehmen. Peg Pérego steht den Verbrauchern zur Verfügung, um deren Anforderungen auf das Bestmögliche gerecht zu werden. Demnach ist es ausgesprochen wichtig und wertvoll für uns, über die Meinung unserer Kunden Bescheid zu wissen. Wir bitten Sie daher, das FORMULAR ÜBER DIE KONSUMENTENZUFRIEDENHEIT auszufüllen, nachdem Sie unsere Produkte ausprobiert haben. Das Formular ist unter folgender Internetadresse abrufbar: www.pegperegocom

KUNDENDIENST PEG-PÉREGO

Bei Verlust oder Beschädigung ausschließlich Originalersatzteile von Peg Pérego verwenden. Für eventuelle Reparaturen, Ersatzforderungen, Informationen zum Produkt, den Verkauf von Originalersatzteilen und Zubehör setzen Sie sich bitte mit dem Peg Pérego Kundendienst in Verbindung. Halten Sie dazu, falls vorhanden, die Seriennummer des Produkts bereit.
Tel. 0039/039/60.88.213 Fax 0039/039/33.09.992
E-Mail assistenza@pegperegocom
Webseite www.pegperegocom

ES_Español

Le agradecemos haber elegido un producto Peg-Pérego.



ADVERTENCIA

- **IMPORTANTE:** leer las instrucciones detenidamente y conservarlas para consultas futuras. La seguridad del niño podría ponerse en riesgo en caso de incumplimiento de estas instrucciones.
- Este artículo está diseñado para el transporte de un solo niño en el asiento.
- No utilizar este artículo para un número de ocupantes superior al previsto por el fabricante.
- Este artículo está homologado para niños desde el nacimiento hasta los 15 kg de peso.
- Este artículo está homologado para el transporte de un segundo pasajero en el reposapiés trasero, de un peso máximo de 20 Kg (véase el apartado correspondiente 7B).
- Para los bebés se recomienda el uso del respaldo en la posición más reclinada.
- Este artículo fue diseñado para ser utilizado junto con los productos Peg Perego “Ganciomatic”: Chasis FOUR + Silla SWITCH y está homologado para niños desde el nacimiento hasta los 15 Kg de peso en el asiento; Chasis FOUR + Primo Viaggio (grupo 0+) y está homologado para niños desde el nacimiento hasta los 13 kg de peso; Chasis FOUR + Capazo XL (grupo 0) y está homologado para niños desde el nacimiento hasta los 9 kg de peso.
- Utilizado junto con el cochecito: este producto está homologado para niños que no estén en condiciones de sentarse por sí mismos, darse la vuelta ni levantarse solos con las manos y las rodillas, para un peso máximo admitido de 9 Kg; no añada colchones; no utilice colchones distintos de los especificados por el fabricante en el manual de instrucciones del cochecito. Durante el uso del cochecito, todas las asas de transporte (si están instaladas) se deben colocar de la parte exterior del cochecito y fuera del alcance del niño.
- Este producto se ha diseñado para usarse junto con los siguientes productos Peg Perego Ganciomatic: silla de auto “Primo Viaggio” (grupo 0+) aprobada para niños recién nacidos hasta los 13 kg de peso.
- Cuando se utiliza junto con la silla de auto, este transporte no sustituye una cuna ni una cama. Si su niño debe dormir, es necesario colocarlo en un capazo apropiado, en una cuna o en una cama.
- **ATENCIÓN** Antes del uso asegurarse de que los mecanismos de enganche del asiento de la silla de auto o de la silla de paseo estén enganchados correctamente; asegurarse de que los productos Peg Perego Ganciomatic estén correctamente enganchados en el artículo.
- **ATENCIÓN** Las operaciones de ensamblaje y preparación del artículo deben ser efectuadas sólo por adultos.
- No utilizar este artículo si alguna de sus partes falta o está averiada.
- **ATENCIÓN** Utilizar siempre el sistema de retén. Utilizar siempre el cinturón de seguridad de cinco puntos. Enganchar siempre la correa de la cintura a la correa de separación de las piernas.
- **ATENCIÓN** No abandonar nunca al niño sin vigilancia.
- Dejar el freno puesto durante las paradas.
- **ATENCIÓN** Antes del uso asegurarse de que todos los mecanismos de enganche estén enganchados correctamente.
- **ATENCIÓN** Para las operaciones de apertura y

cierre, asegurarse de que el niño esté a una distancia prudente para evitar lesiones.

- **ATENCIÓN** No permitir que el niño juegue con este producto.
- Evitar introducir los dedos en los mecanismos.
- Prestar atención al niño cuando se regulen los mecanismos (mango, respaldo).
- Cualquier carga colgada del mango o de los tiradores puede inestabilizar el artículo; seguir las indicaciones del fabricante sobre las cargas máximas admitidas.
- La barra frontal no está diseñada para sostener el peso del niño; la barra frontal no está diseñada para mantener al niño en el asiento y no sustituye el cinturón de seguridad.
- No poner en el cesto cargas superiores a 5 kg. No poner en el portabebidas pesos superiores a los indicados en el portabebidas; no poner nunca bebidas calientes. No poner en los bolsillos de la capota (si los tiene) pesos superiores a 0,2 kg.
- No utilizar el artículo cerca de escaleras o peldaños ni cerca de fuentes de calor, llamas libres u objetos peligrosos al alcance de los brazos del niño.
- Se deben utilizar exclusivamente las piezas de repuesto suministradas o aconsejadas por el fabricante/distribuidor.
- **ATENCIÓN** No utilizar el protector contra la lluvia (si lo hay) en ambientes cerrados y comprobar siempre que el niño no esté acorralado; no acercarlo a fuentes de calor ni a cigarrillos. La burbuja para la lluvia no se debe utilizar en un cochecito que no tenga una capota o un parasol para montarla. La burbuja para la lluvia se debe utilizar sólo y exclusivamente bajo la vigilancia de un adulto. Asegurarse de que el protector contra la lluvia no interfiera con ningún mecanismo móvil del carrito o de la silla de paseo; quitar siempre el protector contra la lluvia antes de cerrar el carrito o la silla de paseo.
- **ATENCIÓN** Este artículo no es adecuado para ir patinando o corriendo.
- Accionar siempre el freno durante las operaciones de carga y descarga del niño.
- **ATENCIÓN** No añadir colchones.

COMPONENTES DEL ARTÍCULO

Comprobar el contenido del embalaje y, en caso de reclamación, contactar con el Servicio de Atención al Cliente.

- Carrelo Four: cesta; 2 ruedas delanteras pivotantes o bloqueables; 2 ruedas posteriores con freno de barra centralizado.

INSTRUCCIONES DE USO

- 1 **APERTURA:** Levantar a la vez las palancas de las dos asas (fig. a) y tirar hacia arriba hasta abrir el chasis (fig. b). Comprobar que la apertura esté bien hecha: los montantes laterales deben estar bien enganchados entre sí (fig. c). Si los ganchos delanteros no estuvieran bien enganchados, presionar sobre el asiento hasta oír el clic de enganche.
- 2 **MONTAJE DE LA CESTA:** Introducir los ojales en los ganchos delanteros (fig. a) y en los ganchos traseros (fig. b).
- 3 **MANILLAR REGULABLES:** Para subir o bajar las asas, pulsar el botón (fig. a) y regular al mismo tiempo las asas (fig. b).
- 4 **RUEDAS DELANTERAS FIJAS O PIVOTANTES:** Para que las ruedas se queden fijas, levantar las palancas (fig. a). Para que las ruedas sean pivotantes, bajar las palancas (fig. b). Se recomienda utilizar las ruedas fijas sobre terrenos difíciles.
- 5 **FRENO:** Pulsar una palanca de freno para bloquear el chasis (fig. a). Subir la palanca para desbloquearlo (fig. b).

- 6 **ENGANCHE DE LA SILLA DE PASEO AL CHASIS:** la silla reversible puede engancharse al chasis mirando hacia la mamá (fig. a) o mirando hacia la calle (fig. b). Colocarla sobre el chasis respetando los símbolos y presionar hacia abajo con ambas manos hasta oír un doble "click" de enganche. Asegurarse de que la silla se haya acoplado correctamente tirando de ella hacia arriba cogiéndola por la barra frontal.
- 7 **PATÍN POSTERIOR:** facilita a la madre a superar pequeños desniveles (fig. a) y para transportar el segundo niño (fig. b). Para utilizar la silla de paseo con dos pequeños, frenar la silla, colocar el niño más pequeño en el asiento y ponerle el cinturón de seguridad (1). Empuñar las manillas (2) y subir al segundo niño sobre el patín (3).
- 8 **CIERRE:** Puede realizarse sin la silla de paseo o con la silla en dirección a la madre o a la calle. Si la silla de paseo se encuentra en dirección a la madre: Antes de cerrarla, bajar completamente el respaldo. Si la silla se encuentra en dirección a la calle: Antes de cerrarla, levantar el respaldo y, una vez cerrada, volver a bajarlo. Para cerrar la silla de paseo, fijar las ruedas delanteras y cerrar la capota si se encuentra abierta. Levantar una por una las dos palancas de las asas hasta oír el clic y empujar hacia abajo para desbloquear los montantes laterales (fig. a-b). Tirar hacia arriba del manillar centralizado (fig. c). Compruebe que el cochecito esté bien cerrado con el gancho de seguridad (fig. d).
- 9 **TRANSPORTE:** se puede transportar por el manillar central llevando las ruedas anteriores fijas (fig. a) o por el manillar lateral (fig. b).

GANCIOMATIC SYSTEM

- 10 **El sistema Ganciomatic es un sistema práctico y veloz que permite enganchar con un solo gesto el capazo Navetta, la silla de auto Primo Viaggio y la silla Switch al chasis: colocarlos y presionar sobre el producto con ambas manos hasta oír el clic. Accionar siempre el freno del chasis o del carrito antes de enganchar y desenganchar los productos (consultar los respectivos manuales de instrucciones). Comprobar que el elemento de transporte del bebé esté correctamente enganchado.**

ACCESORIOS

- 11 **BORSA (Bolso cambiador).** Bolsa con colchoncito para el cambio del bebé.
- PORTA BEBIDAS:** se puede enganchar en el cabezal presente en el chasis del producto.

NÚMEROS DE SERIE

- 12 **Carrello Four;** incluye información relativa a la fecha de fabricación del mismo.
- _ Nombre del producto, fecha de fabricación y número de serie del carro.
- Esta información es indispensable en caso de reclamación.

LIMPIEZA Y MANTENIMIENTO

MANTENIMIENTO DEL PRODUCTO: proteger contra agentes atmosféricos (agua, lluvia o nieve). Una exposición continua y prolongada al sol podría causar cambios de color de muchos materiales. Conservar este producto en un lugar seco.

LIMPIEZA DEL CHASIS: Limpiar periódicamente las partes de plástico con un paño húmedo sin usar solventes u otros productos similares. Mantener secas todas las partes de metal para prevenir la oxidación. Mantener limpias todas las partes móviles (dispositivo de regulación, de enganche, ruedas...) quitando el polvo o la arena y, en caso necesario, engrasarlas con aceites ligeros.

LIMPIEZA DEL PROTECTOR DE LLUVIA: lavar con una esponja con agua y jabón, sin usar detergentes.

LIMPIEZA DE LAS PARTES DE TEJIDO: cepillar las partes de tejido quitando el polvo y lavar a mano a una temperatura máxima de 30°. No torcer, no usar lejía, no planchar, no lavar en seco, no usar solventes y no secar utilizando secadoras de tambor rotativo.



PEG-PÉREGO S.p.A



Peg-Pérego S.p.A posee la certificación de la Norma ISO 9001. La certificación ofrece a los clientes y a los consumidores la garantía de transparencia y de confianza en cuanto a los procedimientos de trabajo de la empresa.

Peg-Pérego podrá aportar en cualquier momento modificaciones a los modelos que se describen en el presente manual por razones técnicas o comerciales. Peg-Pérego está a disposición de sus consumidores para responder satisfactoriamente a sus exigencias. De ahí que sea fundamental y extremadamente importante conocer la opinión de nuestros Clientes. Les agradeceríamos por tanto que tras utilizar uno de nuestros productos rellene, indicando eventuales observaciones o sugerencias, el CUESTIONARIO DE SATISFACCIÓN DEL CONSUMIDOR que se halla en nuestra página Web www.pegperego.com

SERVICIO DE ASISTENCIA PEG-PÉREGO

En caso de que se pierdan o se dañen partes del producto, utilizar sólo repuestos originales Peg-Pérego. Para eventuales reparaciones, sustituciones, informaciones sobre los productos, venta de recambios originales y accesorios, póngase en contacto con el Servicio de Asistencia Peg Peregó indicando, si está presente, el número de serie del producto.

tel. 0039/039/60.88.213 fax 0039/039/33.09.992
e-mail assistenza@pegperego.it sito internet www.pegperego.com

BR-PT_Português

Obrigado por ter escolhido um produto Peg-Pérego.

ADVERTÊNCIA

IMPORTANTE: LER COM ATENÇÃO E GUARDAR PARA EVENTUAIS CONSULTAS.

**A
SEGURANÇA DA CRIANÇA
PODERÁ SER COLOCADA
EM RISCO SE ESTAS
INSTRUÇÕES NÃO FOREM
EXECUTADAS.**

- Este carrinho foi concebido para o transporte de 1 criança no assento.
- Este produto é homologado para o transporte de um segundo passageiro sobre a plataforma traseira com um peso máximo de 20 kg (veja a respectiva seção 7B).
- Para os recém-nascidos, recomendamos o uso do encosto na posição mais reclinada.
- Este produto foi projetado para ser usado em combinação com os produtos Peg Perego "Ganciomatic": Carrinho FOUR + Poltrona SWITCH é homologado para crianças desde o nascimento até os 15 Kg de peso sobre o assento; Carrinho FOUR+ Primo Viaggio (grupo 0+) é homologado para crianças desde o nascimento até
- os 13 kg de peso; Carrinho FOUR+ Moisés (grupo 0) é homologado para crianças desde o nascimento até os 9 kg de peso.
- Usado em combinação com o carrinho: este produto é homologado para crianças que ainda não sabem se sentar sozinhas, se virar ou se apoiar sobre as mãos ou os joelhos, e com o peso máximo de 9 kg; não acrescentar colchonetes; não usar colchonetes diferentes dos especificados pelo fabricante no manual de instruções do carrinho. Durante o uso do carrinho, todas as pelotas de transporte (se presentes) devem ser posicionadas para fora e fora do alcance da criança.
- Este produto foi projetado para ser utilizado juntamente com os produtos Peg Perego Ganciomatic: com as cadeirinhas para carro "Primo Viaggio" (grupo 0+), está aprovado para crianças desde recém-nascidas até 13 kg de peso.
- Quando for usado em combinação com cadeirinha para carro, este veículo não substitui um berço ou cama. Se sua criança precisar dormir, é melhor colocá-la num berço ou cama adequados.
- **ATENÇÃO:** Este carrinho deve ser utilizado somente para o número de crianças para o qual foi projetado.

- Este carrinho é destinado para crianças a partir de recém-nascidos e com peso até 15 kg.
- Para os recém-nascidos, recomendamos o uso do encosto na posição mais reclinada.

ATENÇÃO: As operações de montagem e preparação do produto devem ser realizadas apenas por adultos.

- Não utilize este produto se apresentar rupturas ou se faltarem peças.

ATENÇÃO: Utilize sempre o cinto de segurança. Utilize sempre o cinto de segurança de cinco pontos.

- **ATENÇÃO:** Sempre utilize a tira entrepernas em combinação com o cinto abdominal.

ATENÇÃO: Verificar se os dispositivos de fixação do cesto para bebês ou da unidade de assento estão corretamente encaixados antes do uso.

- **ATENÇÃO:** Nunca deixe a criança sozinha sem a supervisão de um adulto.
- Acione sempre o freio quando estiver parado.

ATENÇÃO: Assegure-se de que todos os dispositivos de travamento estejam acionados antes do uso.

- **ATENÇÃO:** Nas

operações de abertura e fechamento, certifique-se de que a criança esteja a uma devida distância para evitar incidentes.

- **ATENÇÃO:** Não permita que a criança brinque com este produto.
- Evite introduzir os dedos nos mecanismos.
- Preste atenção à presença da criança quando se efetuarem operações de regulagem dos mecanismos (manípulos, encosto).
- Qualquer carga suspensa na alça pode tornar o produto instável; siga as indicações do fabricante com relação às cargas máximas utilizáveis.

- **ATENÇÃO:** Não pendure nenhum peso na alça do carrinho.
- A barra frontal não foi concebida para sustentar o peso da criança; a barra frontal não foi concebida para manter a criança no assento e não substitui o cinto de segurança.
- Não introduza no cesto cargas de peso superior a 5 kg. Não introduza no porta-bebidas pesos superiores ao especificado no próprio porta-bebidas e nunca introduza bebidas quentes. Não introduza nos bolsos das capotas (se presentes) pesos superiores a 0,2 kg.
- Não utilize o produto na proximidade de escadas ou degraus; não o utilize perto de fontes de calor, chamas livres ou objetos perigosos

ao alcance dos braços da criança.

ATENÇÃO: Não podem ser utilizados acessórios não aprovados pelo fabricante.

ATENÇÃO: Não utilize o abrigo para chuva (se presente) em ambientes fechados e verifique sempre se a criança não sente calor; nunca o coloque perto de fontes de calor e tenha cuidado com os cigarros.

A capa de chuva não deve ser utilizada em um carrinho sem capota ou guarda-sol capaz de adaptá-la. Use sempre a capa de chuva somente sob a supervisão de um adulto. Certifique-se de que a capa para chuva não interfere com nenhum mecanismo em movimento do carrinho; remova sempre a capa para chuva antes de fechar o carrinho.

ADVERTÊNCIA:

Este produto não pode ser utilizado para correr ou patinar.

Accione sempre o freio durante as operações de carga e descarga da criança.

ATENÇÃO: Não adicione nenhum tipo de colchão.

COMPONENTES DO PRODUTO

Verifique o conteúdo presente na embalagem e em caso de reclamação, por favor, contate o Serviço de Assistência.

- Carrelo Four: cesta; 2 rodas dianteiras giratórias ou fixas; 2 rodas traseiras com freio centralizado de barra.

INSTRUÇÕES DE USO

- 1 **ABERTURA:** puxe as alavancas das duas alças (fig. a) para cima até abrir o chassi (fig. b). Verifique a correta abertura: os tubos laterais têm de ficar encaixados entre si (fig. c).
Se os ganchos dianteiros não estiverem encaixados corretamente, faça pressão no assento até ouvir o clique de encaixe.
- 2 **MONTAGEM DA CESTA PORTA-OBJETOS:** prenda as aberturas nos ganchos dianteiros (fig. a) e nos ganchos traseiros (fig. b).
- 3 **ALÇAS REGULÁVEIS:** para alongar ou encolher as alças, pressione o botão (fig. a) e, simultaneamente, regule a posição das alças (fig. b).
- 4 **RODAS DIANTEIRAS FIXAS OU GIRATÓRIAS:** levante as alavancas para tornar as rodas fixas (fig. a), baixe as alavancas para tornar as rodas giratórias (fig. b). Em superfícies difíceis, aconselha-se a utilização das rodas fixas.
- 5 **FREIO:** aperte uma das alavancas do freio para travar o chassi (fig. a) e levante-a para o destravar (fig. b).
- 6 **ENCAIXE DA CADEIRINHA NO CHASSI:** A cadeirinha reversível pode ser encaixada no chassi virada para a mãe (fig. a) ou para a frente (fig. b), coloque o chassi em correspondência dos símbolos e pressione para baixo com as duas mãos até sentir o clique duplo do encaixe. Certifique-se do encaixe correto da cadeirinha, puxando-a para cima e segurando-a pela barra frontal.
- 7 **SUPORTE TRASEIRO:** Ajuda a mãe a ultrapassar pequenos desníveis (fig. a) e serve para transportar outra criança (fig. b). Para utilizar o carrinho com duas crianças, bloqueie o carrinho de passeio, posicione a criança menor no assento e prenda com o cinto de segurança (1). Segure as alças (2) e faça com que a outra criança suba no suporte (3).
- 8 **FECHAMENTO:** pode ser fechado sem o assento, com o assento virado para a mãe ou para a frente. Se o assento estiver virado para a mãe: antes de fechar, baixe completamente o encosto; se o assento estiver virado para a frente: antes de fechar, levante o encosto e quando fechado, baixe-o. Para fechar, torne as rodas dianteiras fixas e feche a capota, se montada. Puxe para cima, uma de cada vez, as duas alavancas das alças até ouvir um clique e empurre para baixo para desbloquear os tubos laterais (fig. a-b), puxe para cima a alça central (fig. c). Verificar através do gancho de segurança que o carrinho está fechado corretamente (fig. d).
- 9 **TRANSPORTE:** Pode ser transportado pela alça central, mantendo as rodas dianteiras fixas (fig. a) ou pela alça lateral (fig. b).

GANCIOMATIC SYSTEM

- 10 **Ganciomatic System é o sistema prático e rápido que lhe permite encaixar o moisés Navetta, a cadeira para automóvel Primo Viaggio e a cadeira Switch no chassi com um só gesto: posicione o produto e pressione com ambas as mãos até ouvir um clique. Accione sempre o freio do chassi ou do carrinho antes de montar e desmontar os produtos (consulte os respectivos manuais de instruções). Verifique se o elemento de transporte da criança está corretamente encaixado.**

ACESSÓRIOS

- 11 **BOLSA.** Bolsa com colchonete para trocar o bebê.
PORTA-BEBIDA: pode ser fixado no suporte presente na estrutura do carrinho.

NÚMEROS DE SÉRIE

- 12 Carrelo Four contém as informações correspondentes à sua data de fabricação.
– Nome do produto, data de fabricação e número de série do carrinho.

Estas informações são indispensáveis em caso de reclamação.

LIMPEZA E MANUTENÇÃO

MANUTENÇÃO DO PRODUTO: Proteja dos agentes atmosféricos: Água, chuva ou neve; a exposição contínua e prolongada ao sol pode causar alterações de cor em muitos materiais, conserve este artigo num local seco. Efetue controles e intervenções de manutenção nas peças principais a intervalos regulares.

LIMPEZA DO CHASSIS: Limpe periodicamente as partes em plástico com um pano úmido sem usar solventes ou outros produtos similares; mantenha todas as partes em metal bem secas para prevenir ferrugem; mantenha todas as parte em movimento (mecanismos de regulação, mecanismos de encaixe, rodas ...) limpas de poeiras ou areia e se necessário, lubrifique com um óleo fino.

LIMPEZA DO PROTETOR DE CHUVA: Lave com uma esponja molhada com água e sabão, sem utilizar detergentes.

LIMPEZA DAS PARTES EM TECIDO: escove as partes em tecido para retirar poeiras e lave à mão a uma temperatura máxima de 30°, não torça, não use alvejante ou cloro, não passe a ferro, não lave a seco, não use tira-manchas com solventes e não seque por meio de máquinas de secar com tambor giratório.



PEG-PÉREGO S.p.A.



Peg-Pérego S.p.A é certificada ISO 9001. A certificação oferece aos clientes e aos consumidores a garantia de transparência e confiança no que se refere ao modo com que a empresa trabalha. Peg Pérego poderá realizar em

qualquer momento alterações nos modelos descritos nesta publicação, por motivos técnicos ou comerciais. Peg Perego está à disposição dos seus Consumidores para satisfazer ao máximo suas exigências. Portanto, conhecer a opinião de nossos Clientes, é para nós extremamente importante e precioso. Faremos muito agradecidos se depois de ter utilizado um nosso produto, quiser preencher o QUESTIONÁRIO DE SATISFAÇÃO DO CONSUMIDOR, a indicar eventuais observações ou sugestões, que encontrará em nosso site Internet: www.pegperego.com

SERVIÇO DE ASSISTÊNCIA PEG-PÉREGO

Se, inadvertidamente, uma peça do modelo se perder ou danificar, utilizar apenas peças de substituição Peg Pérego originais. Para eventuais reparações, substituições, informações sobre os produtos, venda de peças originais e acessórios, contactar o Serviço de Assistência Peg Pérego, indicando o número de série do produto, caso este esteja presente.

Europe:

tel. 0039/039/60.88.213

fax 0039/039/33.09.992

e-mail assistenza@pegperego.it

sito internet www.pegperego.com

Brasil:

IMPORTADO E DISTRIBUÍDO POR:
BURIGOTTO S/A INDÚSTRIA E COMÉRCIO

Rua Martino Dragone, 280 - Jd. Santa Barbara - Limeira - SP - Brasil

CEP 13480.308 - Tel.:(19) 3404.2000

Fax Vendas: (19) 3451.6994

CNPJ: 51.460.277/0001-38 I.E.: 417.003.410.117

E-mail: info@burigotto.com.br - www.burigotto.com.br

NL_Nederlands

Wij danken u voor de keuze van een Peg-Pérego product.

WAARSCHUWING

- **BELANGRIJK: lees deze instructies aandachtig en bewaar ze voor toekomstig gebruik. Het kind kan gevaar lopen als u deze instructies niet opvolgt.**
- Dit artikel is ontworpen om 1 kind in het zitje te vervoeren.
- Gebruik dit artikel niet voor meer dan het door de fabrikant voorziene aantal kinderen.
- Dit artikel is goedgekeurd voor kinderen vanaf de geboorte tot een gewicht van 15 kg in het zitje.
- Dit artikel is goedgekeurd om een tweede kind met een gewicht van maximaal 20 kg op de voetensteun aan de achterkant te vervoeren (zie de speciale paragraaf 7B).
- Bij baby's wordt aanbevolen om de rugleuning volledig naar achteren te klappen.
- Dit artikel is bedoeld om te worden gebruikt in combinatie met de producten Peg Perego "Gancromatic": Carrello FOUR + Seggiolino SWITCH is goedgekeurd voor kinderen vanaf de geboorte tot een gewicht van 15 kg in het zitje; Carrello FOUR + Seggiolino Primo Viaggio (groep 0+) is goedgekeurd voor kinderen vanaf de geboorte tot een gewicht van 13 kg; Carrello FOUR + Navetta XL (groep 0) is goedgekeurd voor kinderen vanaf de geboorte tot een gewicht van 9 kg.
- In geval van gebruik in combinatie met de kinderwagenbak: dit artikel is goedgekeurd voor kinderen die niet uit zichzelf rechtop kunnen gaan zitten, omrollen en zichzelf niet op handen of knieën omhoog kunnen drukken, met een maximum toelaatbaar gewicht van 9 kg; leg geen ander matrasje erin en gebruik geen andere matrasjes dan door de fabrikant in de gebruiksaanwijzing van de kinderwagenbak is vermeld.
- Alle draaggrepen (indien aanwezig) moeten tijdens het gebruik van de kinderwagenbak aan de buitenkant van de bak buiten het bereik van het kind gelaten worden.
- Dit artikel werd ontworpen om gebruikt te worden samen met de producten Peg Perego Gancromatic: met het "Primo Viaggio" autozitje (groep 0+) is het goedgekeurd voor kinderen vanaf de geboorte tot een gewicht van 13 kg.
- Bij gebruik in combinatie met het autozitje, is deze wagen geen vervanging voor een wieg of een bed. Als uw kind wil slapen dan moet het in een geschikte reiswieg, wieg of bed gelegd worden.
- **LET OP** Controleer vóór het gebruik of alle bevestigingen van het stoeltje, het zitje van de wandelwagen of het autostoeltje goed zijn bevestigd; controleer of de Peg Perego Gancromatic producten goed aan het artikel zijn bevestigd.
- **LET OP** Alleen volwassenen mogen dit artikel in elkaar zetten en klaarmaken.
- Gebruik dit artikel niet als er onderdelen ontbreken of stuk zijn.
- **LET OP** Gebruik het bevestigingssysteem altijd. Gebruik de vijfpuntsveiligheidsgordel altijd. Maak het buikgordeltje altijd aan het beenstuk vast.
- **LET OP** Laat uw kind nooit zonder toezicht achter.
- Zet de wagen bij stilstand altijd op de rem.
- **LET OP** Controleer vóór het gebruik of alle bevestigingen goed zijn gemonteerd.
- **LET OP** Controleer tijdens het open- en dichtklappen of het kind op voldoende afstand is om verwondingen

te voorkomen.

- **LET OP** Laat het kind niet met dit product spelen.
- Steek uw vingers niet in mechanismen.
- Pas op voor het kind als u mechanismen afstelt (duwstang, rugleuning).
- Elke last die u aan de duwstang of aan de handgrepen hangt, kan het artikel onstabiel maken; volg de aanwijzingen van de fabrikant met betrekking tot het maximum gewicht van de lasten goed op.
- De frontbescherming is niet bedoeld om het gewicht van het kind te ondersteunen; de frontbescherming is niet bedoeld om het kind in het zijte te houden en vervangt de veiligheidsgordel niet.
- Leg niets in het mandje dat meer dan 5 kg weegt. Zet niets in de flessenhouder dat meer weegt dan wat op de flessenhouder zelf is voorgeschreven en zet er nooit warme dranken in. Doe niets in de zakken van de kap (indien aanwezig) dat meer weegt dan 0,2 kg.
- Gebruik het artikel niet op trappen of treden; gebruik het niet in de buurt van warmtebronnen, vlammen of gevaarlijke voorwerpen binnen bereik van het kind.
- Alleen de door de fabrikant/distributeur geleverde of aanbevolen reserveonderdelen mogen gebruikt worden.
- **LET OP** Gebruik de regenkap (indien aanwezig) niet in gesloten ruimten en controleer altijd of het kind het niet te warm heeft; plaats de regenkap niet in de buurt van warmtebronnen en pas op voor sigaretten. Het regenscherm mag niet gebruikt worden op een wandelwagen zonder kap of zonnenscherm waar hij aan bevestigd kan worden. Het regenscherm mag altijd alleen onder toezicht van een volwassene gebruikt worden. Controleer of de regenkap nergens in de weg zit van bewegende mechanismen van de kinder- of wandelwagen; haal de regenkap er altijd af voordat u de kinder- of wandelwagen dichtklapt.
- **LET OP** Dit artikel is niet geschikt om te joggen of te schaatsen.
- Zet de wagen altijd op de rem als u het kind erin zet of eruit haalt.
- **LET OP** Leg geen extra matrasje in de wagen.

ONDERDELEN VAN HET ARTIKEL

Controleer de inhoud van de verpakking. Neem contact op met de dienst-na-verkoop voor eventuele klachten.

- Carrello Four: mandje; 2 zwenkende of blokkeerbare voorwielen; 2 achterwielen met centrale remstang.

GEBRUIKSAANWIJZINGEN

- 1 **OPENEN:** doe de hendeltjes op de twee handgrepen samen omhoog (afb_a) en trek ze naar boven om het frame open te klappen (afb_b). Controleer of het frame goed is opengeklapt: de buizen aan de zijkanten moeten in elkaar haken (afb_c). Mochten de voorste haken niet goed bevestigd zijn, druk dan op de zitting tot u ze hoort vastklikken.
- 2 **HET MANDJE MONTEREN:** bevestig de lusjes aan de haken vooraan (afb_a) en aan de haken achteraan (afb_b).
- 3 **VERSTELBARE DUWSTANG:** om de handgrepen omhoog of omlaag te doen, drukt u op de knop (afb_a) en verstelt u ze tegelijkertijd (afb_b).
- 4 **DE VOORWIELEN VASTZETTEN OF LATEN ZWENKEN:** doe de hendels omhoog om de wielen vast te zetten (afb_a), en omlaag om ze te laten zwenken (afb_b). Wij raden aan om op onregelmatige ondergronden de wielen vast te zetten.
- 5 **REM:** druk op een remhendel om het frame te blokkeren (afb_a), en doe hem omhoog om het te deblokken (afb_b).
- 6 **HET ZIJTE VASTMAKEN IN HET FRAME:** het omkeerbare zijte kan in de richting van de moeder in het frame worden geplaatst (afb_a) of naar in de

rijrichting (afb_b). Zet het op de symbolen op het frame en druk het met beide handen naar onder zodat u een dubbele sluitklik hoort. Trek de voorkant van het stoeltje naar boven om te controleren of het goed vast zit.

- 7 **VOETSTEUN ACHTERAAN:** handig als u over kleine verhogingen in de weg moet rijden (afb_a) en om een tweede kind te vervoeren (afb_b). Om twee kinderen te vervoeren, zet u de rem op, zet u het kleinste kind in het stoeltje en maakt u de veiligheidsgordel vast (1). Houd de handgrepen (2) vast en laat het tweede kind op de voetsteun (3) stappen.
- 8 **INKLAPPEN:** u kunt de wandelwagen inklappen zonder het stoeltje, met het stoeltje in de richting van de ouder of andersom. Als het stoeltje in de richting van de ouder staat dient u, alvorens de wagen in te klappen, de rugsteun helemaal naar beneden te doen. Als het stoeltje andersom zit dient u, alvorens de wagen in te klappen, de rugsteun omhoog te doen en pas weer naar beneden te doen nadat de wagen is ingeklapt. U zet tevens de voorwielen vast en sluit de kap als deze erop zit. Doe één voor één de twee hendels van de handgrepen omhoog tot u het hoort klikken en duw naar onder om de framebuizen aan de zijkant te deblokken (afb_a-b). Trek de centrale handgreep omhoog (afb_c). Controleer of het frame correct gesloten is met de veiligheidsgrendel (afb_d).
- 9 **VERVOER:** u kunt de ingeklapte wagen dragen met de gecentraliseerde handgreep of duwstang als de voorste wielen vastzitten (afb_a) of met de zijhandgreep (afb_b).

GANCIOMATIC SYSTEM

- 10 **Ganciomatic System is het praktische en snelle systeem waarmee u de reiswagen Navetta, het autostoeltje Primo Viaggio en het stoeltje Switch in één beweging op het frame vastmaakt: zet ze op het frame en druk het product er met beide handen op totdat u het hoort klikken. Zet altijd de rem van het frame of de wandelwagen op voordat u er één van de producten op vastmaakt of ervan losmaakt (raadpleeg de bijbehorende instructies). Controleer of het element waarmee u het kind in het product vervoert goed is vastgemaakt.**

ACCESSOIRES

- 11 **BORSA,** tas met matrasje om de luier te vervangen.
- BEKERHOUDER:** kan aan de paddestoelknop op het frame van de kinderwagen bevestigd worden.

SERIENUMMERS

- 12 **Carrello Four,** geeft informatie over de productiedatum.
- Naam van het product, productiedatum en serienummer van het zijte. Deze gegevens zijn noodzakelijk in geval van een klacht.

ONDERHOUD EN REINIGEN

HET ARTIKEL ONDERHOUDEN: bescherm het tegen weer en wind; water, regen of sneeuw; een langdurige en continue blootstelling aan zonnestralen kan vele materialen doen verkleuren; bewaar het op een droge en beschutte plaats.

HET FRAME REINIGEN: reinig regelmatig de plastic delen met een vochtige doek, zonder verdunners of andere dergelijke producten; houd de metalen delen droog zodat ze niet kunnen roesten; houd alle bewegende delen schoon (stelmechanismen, sluitmechanismen, wielen...), zorg dat er geen stof of zand op blijft zitten en smeer ze indien nodig met

een lichte olie.

DE REGENKAP REINIGEN: was de kap met een spons en sop zonder reinigingsproducten.

DE DELEN IN STOF REINIGEN: borstel de delen in stof zodat er geen stof meer op zit en was ze met de hand in water dat niet warmer is dan 30°. Wring ze niet uit, bleek ze niet en strijk ze niet; laat ze niet stomen; ontveek ze niet met verdunners en laat ze niet drogen in een droogtrommel.



PEG-PÉREGO S.p.A.



Peg-Pérego S.p.A. is houder van het ISO-certificaat 9001. Dit certificaat biedt aan onze klanten en gebruikers van onze producten een waarborg voor een transparante werkwijze en dus vertrouwen.

Peg Pérego kan op elk ogenblik de in deze documenten beschreven modellen wijzigen om technische of commerciële redenen.

Peg Pérego wenst zo veel en zo goed mogelijk tegemoet te komen aan de wensen van onze klanten. De mening van onze klanten kennen, is dus heel belangrijk voor ons. Wij verzoeken u daarom vriendelijk een ogenblikje tijd te nemen om onze VRAGENLIJST TEVREDEN KLANTEN in te vullen als u één van onze producten gebruikt en ons uw eventuele opmerkingen of suggesties stuurt. U vindt de vragenlijst op het adres: www.pegperegocom

TECHNISCHE SERVICE PEG-PÉREGO

Als delen van het model in uw bezit toevallig beschadigd of verloren raken, vervang deze dan alleen door originele onderdelen van Peg Pérego. Voor eventuele reparaties, vervangingen, informatie over het product, de verkoop van originele wisselonderdelen en accessoires, contacteer de Assistentiedienst Peg Perogo en vermeld het serienummer van het product, indien dit aanwezig is. tel. 0039/039/60.88.213 fax 0039/039/33.09.992 e-mail assistenza@pegperegocom site internet www.pegperegocom

DK_Dansk

Tak for dit valg af et produkt fra Peg-Pérego.

PAS PÅ!

- **VIGTIGT: læs denne vejledning nøje, og behold den til fremtidig brug. Der er risiko for barnets sikkerhed, hvis denne vejledning ikke følges.**
- Dette produkt blev designet til transport af 1 barn i sædet.
- Brug ikke dette produkt til flere passagerer, end fabrikanten har tiltænkt.
- Dette produkt er godkendt til børn fra fødslen op til en vægt på 15 kg i sædet.
- Dette produkt er godkendt til at transportere et barn mere, op til en maksimal vægt på 20 kg, på det bageste trinbræt (se pågældende afsnit 7B).
- Til spædbørn anbefaler vi, at ryglænet lægges helt ned.
- Dette produkt er designet til brug i kombination med Peg Perogo Ganciomatic produkter: Carrello FOUR + Seggiolino SWITCH er godkendt til børn fra fødsel op til 15 kg af vægten; Carrello FOUR+ Primo Viaggio (0+ group) SWITCH er godkendt til børn fra fødsel op til 13 kg af vægten; Carrello FOUR+ Navetta XL er godkendt til børn fra fødsel op til 9 kg af vægten.
- Når det bruges i kombination med sædeenheden : dette produkt er egnet til et barn, det selv kan sætte sig op, rulle og ikke skubbe sig med sine hænder og knæ. Barnets max. vægt : 9 Kg. Må ikke bruge nogen anden madras, der er angivet af fabrikanten i sædeenhedens betjeningsvejledning. Under brug, skal enhver bærehåndtag (hvis til stede) placeres udenfor sædeenheden, uden for rækkevidde for børn.
- Dette produkt er designet til at blive brugt i kombination med Peg Perogo Ganciomatic produkter: med "Primo Viaggio" er autostolen (0+ gruppe) godkendt til børn fra fødslen og op til 13 kg.
- Når den anvendes i kombination med et bilsæde, gør denne vogn det ikke ud for en vugge eller seng. Hvis barnet har behov for at sove, skal det lægges i en passende lift, vugge eller seng.
- **ADVARSEL** Kontroller, at barnevognsstellet eller sædeenhedens eller autostolens påsætningsenheder er korrekt tilkoblet inden brug. Kontroller, at Peg Perogo Ganciomatic produkterne er korrekt fæstnet på enheden.
- **ADVARSEL** Montagen og forberedelsen af produktet skal udføres af en voksen.
- Brug ikke dette produkt, hvis der er dele, der mangler, eller hvis der er tegn på brækage.
- **ADVARSEL** Brug altid fastspændingsanordningssystemet. Brug altid fempunktsselen. Brug altid skridtselen sammen med maveselen.
- **ADVARSEL** Efterlad aldrig dit barn uden opsyn.
- Slå altid bremsen til, når vognen er stillestående.
- **ADVARSEL** Sørg for at alle låseanordninger er tilkoblet inden brug.
- **ADVARSEL** For at undgå skader, sørg da for, at dit barn ikke er i nærheden, når dette produkt klappes op og klappes sammen.
- **ADVARSEL** Lad ikke dit barn lege med dette produkt.
- Stik ikke fingrene ind i mekanismerne.
- Pas på, at du ikke kommer til at skade barnet, når du justerer mekanismerne (styr, ryglæn).
- Enhver vægt, der hænger på styret eller håndtagene, kan gøre enheden ustabil. Følg fabrikantens vejledning, hvad angår den maksimale transportvægt.
- Frontbøjlen er ikke designet til at understøtte barnets vægt. Den er ikke designet til at holde barnet i sædet, og den erstatter ikke maveselen.

- Last ikke kurven med mere end 5 kg. Placér ikke vægt i kopholderen, der overstiger den vægt, der angives på kopholderne, og put aldrig varme drikke i kopholderen. Placér ikke mere end 0,2 kg last i kalechelommen (hvis enheden er udstyret med en sådan).
- Brug ikke produktet tæt på trappetrin, varmekilder, åben ild eller farlige objekter, der er inden for barnets rækkevidde.
- Der må kun anvendes reservedele, der leveres eller anbefales af producenten/forhandleren.
- **ADVARSEL** Brug ikke regnslaget indenfor (hvis enheden er udstyret med et sådant), og kontrollér jævnligt for at sikre, at barnet ikke har det for varmt. Parker ikke klapvognen tæt ved varmekilder, og hold den på afstand af tændte cigaretter. Regnslaget må ikke bruges på en klapvogn uden en kaleche eller solparasol, der kan holde den. Brug kun regnslaget under overvågning. Sørg for, at regnslaget ikke støder sammen med nogen af vognstallets eller klapvognens bevægelige dele. Fjern altid regnslaget, før du folder dit vognstel eller din klapvogn sammen.
- **ADVARSEL** Dette produkt er ikke egnet til jogging eller skøjteløb.
- Slå bremsen til, når du sætter barnet i eller tager barnet op af klapvognen.
- **ADVARSEL** Læg ikke nogen madrasser i.

PRODUKTETS BESTANDDELE

Kontroller pakkens indhold. I tilfælde af mangler kontakt venligst vores afdeling for kundeservice.

- Carrello Four: En kurv; 2 forhjul, som kan drejes og låses; 2 baghjul med en central bremsestang.

BRUGSANVISNING

- 1 **ÅBNING:** Løft samtidigt i grebene på de 2 håndtag (fig. a) og træk opad, indtil stellet åbner sig (fig. b). Kontroller om åbningen er korrekt: Sidestængerne skal være hægtet sammen (fig. c). Hvis de forreste beslag ikke er hægtet rigtigt fast, skal du trykke ned på sædet, indtil du kan høre de klikker fast.
- 2 **MONTERING AF KURVEN:** Sæt øjerne fast på de forreste kroge (fig. a) og på de bageste kroge (fig. b).
- 3 **JUSTERBARE HÅNDTAG:** For at løfte eller sænke håndtagene trykkes på knappen (fig. a), samtidig med at håndtagene justeres (fig. b).
- 4 **FASTSPÆNDTE ELLER ROTERENDE FORHJUL:** Træk op i grebene for at spænde hjulene fast (fig. a), skub grebene nedad for at gøre hjulene roterende (fig. b). Det anbefales at køre med fastspændte hjul på vanskeligt terræn.
- 5 **BREMSE:** Tryk på et bremsegreb for at blokere stellet (fig. a), løft det opad for at frigøre det igen (fig. b).
- 6 **SÅDAN HÆGTES STOLEN PÅ STELLET:** Stolen kan vendes i begge retninger og kan hæftes på stellet vendt mod mor (fig. a) eller vendt ud mod vejen (fig. b); anbring stolen på stellet ud for de tilsvarende symboler og tryk det nedad med begge hænder, indtil der høres et dobbelt klik. Kontroller, om stolen er hægtet korrekt på, ved at holde i forstykket og trække opad.
- 7 **BAGESTE FODSTØTTE:** Denne gør det nemmere at køre over små højdeforskelle (fig. a) og kan anvendes til at transportere endnu et barn (fig. b). For at bruge klapvognen med to børn er det nødvendigt først at bremse vognen; anbring herefter det mindste barn på sædet og spænd sikkerhedssele (1). Hold fast i håndtagene (2) mens det andet barn stiller sig på fodstøtten (3).
- 8 **LUKNING:** Dette kan gøres både uden stolen på vognen og med stolen vendt mod mor eller mod vejen. Hvis stolen er vendt mod mor: Før vognen

klappes sammen, skal ryglænet sænkes helt. Hvis stolen er vendt mod vejen: Før vognen klappes sammen, skal ryglænet løftes helt, og når vognen er lukket, skal det sænkes. Før sammenklapningen skal forhjulene indstilles til fast position og hvis kalechen er monteret, skal den lukkes sammen.

Løft et ad gangen i de to greb på håndtagene, indtil der høres et klik, og skub nedad, således at sidestængerne løsnes (fig. a-b), træk midterhåndtaget opad (fig. c). Kontroller at stellet er lukket korrekt via sikkerhedskroge (fig. d).

- 9 **TRANSPORT:** Vognen kan transporteres ved hjælp af det midterste håndtag, når forhjulene er indstillet til fast position (fig. a) eller ved hjælp af sidehåndtaget (fig. b).

GANCIONATIC SYSTEMET

- 10 **Gancionatic Systemet er et praktisk og hurtigt system, der gør det muligt at hægte liftene Navetta, autostolen Primo Viaggio og stolen Switch på stellet med blot en enkel bevægelse: Du skal blot anbringe produktet og trykke ned med begge hænder, indtil det klikker fast. Aktiver altid bremsen på stellet eller klapvognen, før disse produkter hæftes på eller tages af (se de følgende brugsanvisninger). Kontroller at barnets transportelement er hægtet korrekt på.**

TILBEHØR

- 11 **BORSA (Skiftetaske).** Taske med lille madras til bleskift.
- KOPHOLDER:** kan fastgøres til champignonformede knap på rammen af klapvognen.

SERIENUMMER

- 12 Information om produktionsdatoen kan findes på Carrello Four.
 - Produktnavnet, produktionsdatoen og understellets serienummer.
- Denne information er nødvendig i tilfælde af en klage over produktet.

RENGØRING OG VEDLIGEHOLDELSE

VEDLIGEHOLDELSE AF PRODUKTET: Beskyt produktet mod vejrforholdene: vand, regn eller sne; mange materialer vil skifte farve, såfremt de udsættes for sollys i længere tid; opbevar produktet på et tørt sted.

RENGØRING AF STELLET: Rengør delene i plastik regelmæssigt med en fugtig klud og brug ikke opløsningsmidler eller lignende produkter; hold alle metaldele tørre for at forhindre rustdannelse; hold de bevægelige dele (justeringsmekanismer, påhængningsmekanismer, hjul...) rene og fri for støv eller sand; smør med en let olie efter behov.

RENGØRING AF REGNSLAGET: Kan vaskes med en svamp og sæbevand men uden brug af rengøringsmidler.

RENGØRING AF DELE I STOF: børst stofdelene for at fjerne støv og vask dem i hånden ved en højeste temperatur på 30°; må ikke vrides; må ikke klorbleges; må ikke stryges; må ikke kemisk renses; fjern ikke pletter med opløsningsmidler og tør ikke stofdelene i en tromletørremaskine.



PEG-PÉREGO S.p.A.



Peg Pérego S.p.A. er ISO 9001 certificeret. Certificeringen yder kunder og forbrugere garanti for gennemskuelighed og tillid til måden firmaet arbejder på.
Peg-Pérego forbeholder sig retten

till på ethvert tidspunkt at foretage ændringer af de heri beskrevne modeller af tekniske eller forretningsmæssige grunde.

Peg-Pérego er til forbrugernes disposition med henblik på at opfylde deres behov på bedste måde. Det er derfor yderst vigtigt og værdifuldt for os at høre, hvad vores kunder mener. Vi vil derfor være dig taknemmelige, hvis du efter anvendelsen af et af vores produkter udfylder SPØRGESKEMAET VEDR. KUNDETILFREDSHED, som du finder på vores internetside, hvor du kan anføre bemærkninger eller forslag: www.pegperego.com

SERVICEAFDELINGEN PEG-PÉREGO

Skulle det ske, at dele af modellen mistes eller beskadiges, må der kun anvendes originale Peg-Pérego reservedele. Ved eventuelle reparationer, udskiftninger, informationer om produkterne, salg af originale reservedele og tilbehør bedes De kontakte Peg Peregos kundeservice og angive produktets serienummer, hvis det forefindes.
Tlf.: 0039/039/60.88.213 fax 0039/039/33.09.992
e-mail assistenza@pegperego.it Internetside www.pegperego.com

FI_Suomi

Kiitos, kun olet valinnut Peg-Pérego-tuotteen.



HUOMAA

- **TÄRKEÄÄ:** Lue nämä ohjeet huolellisesti ja säilytä ne tulevaa käyttöä varten. Lapsen turvallisuus voi vaarantua, jos näitä ohjeita ei noudateta.
- Tämä tuote on suunniteltu 1 lapsen kuljettamiseen istuimella.
- Älä käytä tätä tuotetta suuremmalle matkustajamäärälle, kuin mitä valmistaja on tarkoittanut.
- Tämä tuote on hyväksytty lapsille syntymäpainoisista 15 kg asti istuimella.
- Tämä tuote on hyväksytty toisen lapsen kuljettamiseen takana olevalla seisomatelineellä (ks. ohjeiden asianmukainen osa 7B). Lapsen enimmäispaino on 20 kg.
- Vauvoja varten selkänajo kannattaa laskea täysin alasentoon.
- Tämä tuote on suunniteltu käytettäväksi yhdessä Peg Perego Ganciomatic -tuotteiden kanssa: Carrello FOUR + Seggiolino SWITCH on hyväksytty käytettäväksi lapsilla vastasyntyneistä aina 15 painokiloon asti; Carrello FOUR+ Primo Viaggio (0+ -ryhmä) on hyväksytty käytettäväksi lapsilla syntymästä aina 13 painokiloon asti; Carrello FOUR+ Navetta XL on hyväksytty käytettäväksi lapsilla syntymästä aina 9 painokiloon asti. Käyttö yhdessä lastenvaunujen kanssa: tämä tuote soveltuu lapsille, jotka eivät vielä osaa istua itse, kääntyä ympäri tai ponnistaa konttausasentoon. Lapsen enimmäispaino: 9 kg.
- Käytä vain lastenvaunujen rungon valmistajan suosittelema patjoja (suositellut patjat löytyvät lastenvaunujen käyttöohjeesta).
- Mahdollinen kantokahva tulee käytön aikana kääntää lastenvaunujen korin ulkopuolelle pois lapsen ulottuvilta.
- Tämä tuote on suunniteltu käytettäväksi yhdessä Peg Perego Ganciomatic -tuotteiden kanssa: se on hyväksytty käytettäväksi auton Primo Viaggio-turvaistuimen kanssa (0+ -ryhmä) lapsilla syntymästä 13 painokiloon asti.
- Ei korvaa sänkyä tai vuodetta käytettynä autonistuimen kanssa. Kun lapsen on aika nukkua, tuote sijoitetaan käyttöön soveltuvaan lastenvaunun runkoon, sänkyyn tai vuoteeseen.
- **VAROITUS** Tarkasta, että lastenvaunujen runko tai istuinyksikkö tai autonistuimen lisälaitteet on kiinnitetty oikein ennen käyttöä; tarkasta, että Peg Perego Ganciomatic -tuotteet on kiinnitetty oikein tuoteeseen.
- **VAROITUS** Aikuisen tulee suorittaa tuotteen kokoonpano ja käyttöönoton valmistelu.
- Älä käytä tätä tuotetta, jos osia puuttuu, tai tuotteessa on merkkejä murtumista.
- **VAROITUS** Käytä aina kiinnitysjärjestelmää. Käytä aina viisipistevaljaita; käytä aina valjaiden haarahihnua yhdessä vyötäröihinnan kanssa.
- **VAROITUS** Älä koskaan jätä lastasi ilman valvontaa.
- Käytä aina jarrua paikallaan oltaessa.
- **VAROITUS** Varmista, että kaikki lukituslaitteet ovat kytkettyinä ennen käyttöä.
- **VAROITUS** Vammojen välttämiseksi, varmista, että lapsesi ei ole lähellä, kun taitat tätä tuotetta auki ja kokoon.
- **VAROITUS** Älä anna lapsesi leikkiä tällä tuotteella.
- Älä laita sormia mekanismeihin.
- Ole varovainen, ettet satuta lasta mekanismeja (ohjaustankoa, selkänajoa) säätäessäsi.
- Ohjaustangosta tai kahvoista riippuvat painot voivat tehdä tuotteesta epävakaa; noudata valmistajan ohjeita koskien kuljetettavia enimmäiskuormia.
- Etutankoa ei ole suunniteltu tukemaan lapsen painoa. Sitä ei ole suunniteltu pitämään lasta istuimella, eikä se korvaa vyönauhaa.
- Älä laita yli 5 kg kuormaa koreihin. Älä kuormita kupinpidikettä enempää kuin mitä itse

kupinpidikkeessä on ilmoitettu, äläkä koskaan aseta siihen kuumia juomia. Älä laita yli 0,2 kg kuormaa kuomun taskuihin (jos sellaisia on).

- Älä käytä tuotetta portaiden tai rappusten, lämmönlähteiden, paljaiden liekkien, tai vaarallisten esineiden lähellä.
- Tuotteessa saa käyttää vain valmistajan/jälleenmyyjän suosittelemaa tai valmistamia varaosia.
- **VAROITUS** Älä käytä sadekuomua (jos sellainen on olemassa) sisätiloissa, ja varmista säännöllisesti, ettei lapsella ole liian kuumaa; älä pysäköi lastenrattaita lämmönlähteiden lähelle ja pidä ne poissa sytytettyjen tupakoiden ulottuvilta. Sadesuojaa saa käyttää rattaissa vain, kun suojan tukena on rattaiden kuomu tai aurinkovarjo. Käytä sadesuojaa ainoastaan aikuisen valvonnassa. Varmista, että sadekuomu ei ole lastenrattaiden liikkuvien osien tiellä; poista aina sadekuomu ennen lastenrattaiden laittamista kokoon.
- **VAROITUS** Tämä tuote ei sovellu käytettäväksi hölkäämisen tai luistelun yhteydessä.
- Käytä jarrua laittaessasi lasta rattaisiin ja ottaessasi lapsen pois niistä.
- **VAROITUS** Älä lisää ylimääräistä patjaa rattaisiin.

TUOTTEEN OSAT

Tarkista pakkauksen sisältö ja, jos tulee asiaa, ota yhteys asiakaspalveluun.

- Carrello Four: kori; 2 kääntyvää tai lukittavaa etupyörää; 2 keskitankojarrulla varustettua takapyörää.

KÄYTTÖOHJEET

- 1 **AVAAMINEN:** nosta molempien kahvojen vipuja samanaikaisesti (kuva_a) ja vedä ylöspäin, kunnes runko avautuu (kuva_b). Varmista, että runko on kunnolla auki: sivuputkien on oltava kiinni toisissaan (kuva_c). Jos etukoukut eivät ole kiinnittyneet oikein, paina istuinosaa kunnes se naksahtaa kiinni.
- 2 **KORIN KIINNITTÄMINEN:** pujota kiinnitysrenkaat etukoukkuihin (kuva_a) ja takakoukkuihin (kuva_b).
- 3 **SÄÄDETTÄVÄT KAHVAT:** kahvoja nostetaan tai lasketaan painamalla painiketta (kuva_a) ja säätämällä samalla kahvoja (kuva_b).
- 4 **KIINTEÄT TAI KÄÄNTYVÄT ETUPYÖRÄT:** nosta vivut ylös kun haluat kiinteät pyörät (kuva_a), laske vivut alas kun haluat, että pyörät kääntyvät (kuva_b). Vaikeassa maastossa on suositeltavaa käyttää kiinteitä pyöriä.
- 5 **JARRU:** paina yhtä jarruvipua rungon lukitsemiseksi (kuva_a), vapauta nostamalla se ylös (kuva_b).
- 6 **ISTUIMEN KIINNITTÄMINEN RUNKOON:** käännettävä istuin voidaan kiinnittää runkon lapsen kasvot joko äitiin (kuva_a) tai kulkusuuntaan (kuva_b) päin. Aseta istuin rungon päälle symbolien kohdalle ja paina sitä molemmin käsin alaspäin, kunnes kuulet naksahduksen. Varmista että istuin on kiinnittynyt oikein vetämällä sitä turvakaaresta ylöspäin.
- 7 **TAKATASO** helpottaa pienten kynnysten tms. esteiden ylittämistä (kuva_a). Sillä voidaan myös kuljettaa toista lasta (kuva_b). Kun haluat käyttää rattaista kahden lapsen kuljettamiseen, kytke rattaiden jarru päälle. Sen jälkeen voit asettaa pienemmän lapsen istumaan ja kiinnittää turvavyön (1). Tartu sitten kädensijoihin (2) ja anna isomman lapsen nousta takatasolle (3).
- 8 **SULKEMINEN:** voidaan sulkea ilman istuinosaa, istuinosaa äitiin päin tai eteenpäin. Istuinosaa äitiin päin: laske selkänoja kokonaan alas ennen sulkemista. Jos istuinosaa on eteenpäin: nosta selkänoja ylös ennen sulkemista ja laske se alas sulkemisen jälkeen. Sulkemista varten etupyörät täytyy lukita kiinteiksi. Jos rattaissa on kuomu, sulje se. Nosta kahvojen vipuja yksi kerrallaan, kunnes ne naksahtavat ja työntä alas, jotta sivuputket vapautuvat (kuva_a-b), nosta keskikahvaa ylös (kuva_c). Tarvitta turvakoukusta, että rattaat ovat sulkeutuneet oikein (kuva_d).
- 9 **KULJETTAMINEN:** tuotetta voi kuljettää keskikahvasta, kun etupyörät on lukittu (kuva_a), tai sivukahvasta (kuva_b).

GANCIOMATIC SYSTEM

- 10 **Ganciomatic System on käytännöllinen ja kätevä järjestelmä, jonka ansiosta voit kiinnittää Navetta-turvakaukalon, Primo Viaggio -turvaistuinten tai Switch -istuinosan runkoon yhdellä helpolla liikkeellä: aseta istuin paikalleen ja paina sitä molemmin käsin, kunnes kuulet naksahduksen. Kytke aina rungon tai rattaiden jarru päälle, ennen kuin irrotat tai kiinnität tuotetta (tutustu tuotteiden käyttöohjeisiin). Varmista, että väline, jossa lasta kuljetetaan, on kiinnitetty paikalleen oikein**

LISÄVARUSTEET

- 11 **BORSA (Hoitolaukku):** Makuualusta ja laukku vauvan vaipoille.

SARJANUMEROT

- 12 **Carrello Four -tuotteessa on tuotteen valmistuspäivämäärän tiedot.**
 - Tuotteen nimi, valmistuspäivämäärä ja sarjanumero. Näitä tietoja tarvitaan takuuta varten.

PUHDISTUS JA HUOLTO

TUOTTEEN HUOLTO: Suojaa tuote sateelta, lumelta ja vedeltä. Jatkuva altistuminen auringonvalolle saattaa muuttaa monien materiaalien väriä. Säilytä tuote kuivassa paikassa.

RUNGON PUHDISTUS: Puhdista muoviosat säännöllisesti kostealla kankaalla. Älä käytä liuotteita tai muita vastaavia tuotteita. Pidä tuotteen metalliosat kuivina, jotta ne eivät rustoa. Pidä kaikki liikkuvat osat (säätömekanismit, kiinnitysmekanismit, pyörät jne.) puhtaina ja poista niistä sora ja hiekka. Voitele tarvittaessa kevyillä öljillä.

SADESUOJAN PUHDISTUS: Pese saippuavedellä ja sienellä. Älä käytä pesuainetta.

KANGASOSIEN PUHDISTUS: pöly harjataan kangasosista ja kangas pestään käsin enintään 30-asteisessa vedessä. Ei saa väantää kuivaksi.

Ei kloorivalkaisua, ei siilittyä, ei kuivapesua, ei tahranpoistoa liuotteilla, ei rumpukuivausta.



PEG-PÉREGO S.p.A.



Peg Pérego S.p.A. on ISO 9001 -sertifioitu yritys. Sertifiointi on asiakkaille ja kuluttajille tae siitä, että yritys toimii läpinäkyvästi ja luotettavasti.

Peg Pérego voi koska tahansa tehdä tässä julkaisussa kuvattuihin malleihin

teknisistä tai kaupallisista syistä muutoksia.

Peg Pérego haluaa palvella asiakkaitaan ja vastata parhaansa mukaan kaikkiin heidän tarpeisiinsa. Siksi asiakkaidemme mielipiteet ovat meille erittäin tärkeitä ja arvokkaita. Olisimmekin hyvin kiitollisia, jos haluaisit tuotettamme käytettyäsi täyttää KULUTTAJAN TYYTYVÄISYYSKYSELYN ja kertoa siinä mahdollisista huomautuksista ja parannusehdotuksista. Kyselyn löydät Internet-sivuiltamme: www.pegperego.com

PEG-PÉREGO-ASIAKASPALVELU

Jos osia tuotteesta katoaa tai vaurioituu, vaihda niiden tilalle ainoastaan alkuperäisiä Peg Pérego -varaosia.

Ota yhteys Peg Pérego -asiakaspalveluun korjauksiin, vaihtoihin, tuotetietoihin ja alkuperäisten varaosien ja lisösten tilaamiseen liittyvissä asioissa ja ilmoita mahdollinen tuotteen sarjanumero.

puh. +39 039 603 88 213 fax +39 039 33 09 992
s-posti assistenza@pegperego.it
Internet-sivu www.pegperego.com

CZ_Čeština

Děkujeme, že jste si vybrali výrobek Peg-Pérego.

UPOZORNĚNÍ

DŮLEŽITÉ: pozorně si přečtěte tyto pokyny a uchovejte je pro budoucí použití. Při nedodržení těchto pokynů hrozí ohrožení bezpečnosti dítěte.

- Tento produkt je určen k přepravě 1 dítěte v sedačce.
- Nepoužívejte tento produkt pro větší počet dětí než pro kolik je určen výrobcem.
- Tento produkt je schválen pro použití dětmi v sedačce od narození do hmotnosti 15 kg.
- Tento produkt je schválen pro převoz druhého dítěte, až do maximální hmotnosti 20 kg, na zadním stupátku (viz odpovídající část 7B).
- V případě kojenců doporučujeme úplné sklopení opěradla.
- Tento produkt je určen k použití v kombinaci s následujícími produkty Peg Perego Ganciomatic: Carrello FOUR + Seggiolino SWITCH je schválen pro děti od narození až do hmotnosti 15 kg ; Carrello FOUR+ Primo Viaggio (skupina 0+) je schválen pro děti od narození až do hmotnosti 13 kg ; Carrello FOUR+ Navetta XL je schválen pro děti od narození až do hmotnosti 9 kg .
- Při použití v kombinaci s konstrukcí kočárku: tento produkt je vhodný pro děti, které neumí samostatně sedět, převracet se a nedokážou se zvednout na ruce nebo kolena. Maximální hmotnost dítěte: 9 kg. Nepoužívejte jinou matraci než tu, která je uvedena výrobcem v Návodu k použití konstrukce kočárku. Během použití musí být madlo pro přenášení (je-li přítomno) přesunuto do vnější polohy mimo konstrukci kočárku a mimo dosah dítěte.
- Tento produkt je určen k použití v kombinaci s následujícími produkty Peg Perego Ganciomatic: s autosedačkou „Primo Viaggio“ (pro skupinu 0+) je schválen pro děti od narození až do hmotnosti 13 kg. Při použití v kombinaci s autosedačkou, tento produkt nenahrazuje lůžko nebo postel. Pokud dáváte dítě spát, dejte jej do vhodné korby kočárku, lůžka nebo postele.
- **VAROVÁNÍ** Před použitím zkontrolujte, zda jsou konstrukce kočárku, sedačky nebo upevňovací prvky autosedačky správně upevněny; zkontrolujte, zda jsou produkty Peg Perego Ganciomatic správně upevněny k těmto prvkům.
- **VAROVÁNÍ** Sestavení a přípravu produktu musí provádět dospělá osoba.
- Nepoužívejte tento produkt, pokud chybí některé součástky nebo pokud produkt vykazuje známky poškození.
- **VAROVÁNÍ** Vždy používejte zádržný systém; vždy používejte pětibodový pás; vždy používejte popruh v rozkroku v kombinaci s popruhem v pase.
- **VAROVÁNÍ** Nikdy nenechávejte dítě bez dozoru.
- Při zastavení vždy aktivujte brzdu.
- **VAROVÁNÍ** Před použitím produktu se ujistěte, že všechny zámky jsou zaklapnuté.
- **VAROVÁNÍ** Zabraňte úrazu – během rozkládání a skládání produktu udržujte dítě v bezpečné vzdálenosti.
- **VAROVÁNÍ** Nenechávejte děti hrát si s tímto produktem.
- Nevkládejte prsty do mechanismů produktu.
- Během nastavování mechanických součástí (rukojeť, opěrka zad) dbejte na to, abyste neporanili dítě.
- Při zavěšení předmětů na rukojet nebo držadla může být produkt nestabilní; dodržujte pokyny výrobce ohledně maximální nosnosti produktu.
- Přední madlo není určeno k nesení hmotnosti dítěte. Není určeno k tomu, aby udrželo dítě v sedačce a nenahrazuje popruh v pase.
- Nevkládejte do koše předměty o celkové hmotnosti přesahující 5 kg. Nevkládejte do držáku pohárků

předměty o hmotnosti vyšší než je uvedena na samotném držáku pohárků a nikdy nevkládejte do držáku pohárků horké nápoje. Nevkládejte do střešních kapes (jsou-li součástí produktu) předměty o hmotnosti přesahující 0,2 kg.

- Nepoužívejte produkt v blízkosti schodišť nebo schodů, zdrojů tepla, otevřeného ohně nebo nebezpečných předmětů v dosahu dítěte.
- Musí se používat pouze náhradní díly dodané nebo doporučené výrobcem/distributorem.
- **VAROVÁNÍ** Nepoužívejte stříšku proti dešti (je-li součástí produktu) v interiérech a pravidelně kontrolujte, zda dítěti není příliš teplo. Nenechávejte kočárek v blízkosti zdrojů tepla a udržujte zapálené cigarety v bezpečné vzdálenosti. Ochrana proti dešti se nesmí použít na kočárku, který nemá stříšku nebo slunečník, na který by se dala připevnit. Stříšku proti dešti použijte pouze za dozoru dospělých osoby. Zajistěte, aby stříška proti dešti nezasahovala do pohyblivých součástí vozíku nebo kočárku; před složením vozíku nebo kočárku vždy sejměte stříšku proti dešti.
- **VAROVÁNÍ** Tento produkt není vhodný pro použití při kondičním běhu nebo jízdě na bruslích.
- Při vkládání a vyjímání dítěte aktivujte brzdu.
- **VAROVÁNÍ** Nepřidávejte žádné matrace.

SOUČÁSTI VÝROBKU

Zkontrolujte obsah balení a v případě reklamace se obraťte na servisní středisko.

- Carrello Four: košík; 2 přední otočná nebo kolečka s blokováním; 2 zadní kolečka s tyčovou centrální brzdou.

NÁVOD NA POUŽITÍ

- 1 **ROZLOŽENÍ:** zdvihněte jednou páčky obou držadel (obr_a) a zatáhněte směrem nahoru, až se kostra rozveze (obr_b). Zkontrolujte správné rozložení: boční trubky musí být připojené k sobě (obr_c). Jestliže nejsou přední úchyty správně připevněné, zatlačte na sedačku, až uslyšíte zacvaknutí.
- 2 **PŘIPEVNĚNÍ KOŠÍKU:** nasadte očka na přední úchyty (obr_a) a zadní úchyty (obr_b).
- 3 **NASTAVITELNÁ:** chcete-li držadla zvýšit nebo snížit, stiskněte tlačítko (obr_a) a současně upravte výšku držadel (obr_b).
- 4 **PŘEDNÍ PEVNÁ NEBO OTOČNÁ KOLEČKA:** zdvihnutím páček kolečka zablokujete (obr_a), sklopením páček se kolečka uvolní a mohou se otáčet (obr_b). Na nerovném povrchu doporučujeme pevná kolečka.
- 5 **BRZDA:** stisknutím páčky kočárek zabrzdíte (obr_a), zdvihnutím páčky ho odbrzdíte (obr_b).
- 6 **PŘIPNUTÍ SEDAČKY K PODVOZKU:** Sedačka může být připnutá buď směrem k mamince (obr_a) nebo ve směru jízdy (obr_b). Umístěte sedačku podle symbolů a zatlačte na ni oběma rukama, dokud neuslyšíte dvojitý cvaknutí, které značí správné připnutí. Zkontrolujte správné přicvaknutí sedačky tak, že uchopíte přední madlo a budete na něho tláčit směrem nahoru.
- 7 **ZADNÍ NÁSLAPNÁ PLOŠINA:** Usnadňuje mamince překonat malé nerovnosti terénu (obr_a) a umožňuje přepravovat druhé dítě (obr_b). Jestliže chcete na kočárku vozit dvě děti, nejdříve ho zabrzdíte, posadte menší dítě do kočárku a zajistěte ho bezpečnostním pásem (1). Uchopte obě rukojeti (2) kočárku a poté nechte nastoupit druhé dítě na náslapnou plošinu (3).
- 8 **SLOŽENÍ:** kočárek můžete složit bez sedačky, se sedačkou obrácenou směrem k matce nebo ven. Jestliže je sedačka obrácená směrem k matce: před složením úplně sklopte záđovou opěrku; Jestliže je sedačka obrácená směrem ven od matky: před složením zdvihněte záđovou opěrku a po složení ji sklopte. Při skládání musí být přední kolečka zablokována, sklopte i stříšku. Zdvihněte postupně jednu po druhé obě páčky

- obou držadel, až uslyšíte cvaknutí, zatlačte dolů, aby se uvolnily boční trubky (obr. a-b), a jedno spojené držadlo vytáhněte nahoru (obr. c). Zjistíte správné složení kočárku pomocí bezpečnostní úchytky (obr. d).
- 9 PŘEPRAVA: Kočárek můžete přepravovat za středovou rukojeť přední kola se nesmí otáčet (obr. a) nebo boční rukojeť (obr. b).

GANCIOMATIC SYSTEM

- 10 **Ganciomat System je rychlý a praktický systém, který umožňuje k rámu připnout pomocí jednoho jednoduchého gesta korbu Navetta, autosedačku Primo Viaggio a sedačku Switch: polože příslušný komponent na rám a zatlačte na ně oběma rukama tak, abyste uslyšeli cvaknutí. Před připnutím nebo odepnutím výše zmíněných komponentů vždy rám nebo kočárek zabrzďte (viz příslušné návody k použití). Zkontrolujte, je-li komponent pro přepravu dítěte správně připnutý.**

DOPLŇKY

- 11 BORSÁ (Taška pro přebalení dítěte): Taška s podložkou pro přebalení dítěte.
DRŽÁK NÁPOJŮ: může být připevněn k výstupku na rám kočárku.

SÉRIOVÁ ČÍSLA

- 12 Carrello Four má na spodní straně údaje o datu výroby.
_ Název výrobku, datum výroby a sériové číslo výrobku.
Tyto údaje jsou nezbytné nutné při každé reklamaci.

ČIŠTĚNÍ A ÚDRŽBA

ÚDRŽBA: Chraňte výrobek před atmosférickými vlivy (voda, déšť nebo sníh); nepřetržitě a dlouhodobé vystavení slunečnímu záření může způsobit změnu barvy mnoha materiálů; uchovávejte výrobek na suchém místě.

ČIŠTĚNÍ PODVOZKY: Pravidelně čistěte umělohmotné části vlhkým hadrem bez použití rozpouštědel nebo jiných podobných prostředků; kovové části vždy dobře vysušte, aby nedošlo k jejich rezivění; udržujte veškeré pohyblivé části výrobku čisté (regulační mechanismy, úchytné mechanismy, kola...) a pravidelně z nich odstraňujte prach a písek; v případě potřeby je promažte lehkým olejem.

ČIŠTĚNÍ PLÁŠTĚNKY: Umývejte houbou a mýdlovou vodou bez použití čisticích prostředků.

ČIŠTĚNÍ TEXTILNÍCH ČÁSTÍ: Textilní části pravidelně kartáčujte, aby se na nich neusazoval prach, a perte je v ruce při max. teplotě 30°; neždímejte; nebělte chlórem; nežehlete; nečistěte chemicky; neodstraňujte skvrny pomocí rozpouštědel a nesušte v sušičce s otočným bubnem.



PEG-PÉREGO S.p.A.



Společnost Peg-Pérego S.p.A. je certifikovaná podle ISO 9001. Tato certifikace zaručuje klientům a spotřebitelům transparentnost a spolehlivost ohledně pracovních postupů společnosti.

Společnost Peg Pérego si vyhrazuje právo provést jakékoliv změny a úpravy na modelech popsáných v této publikaci, jestliže si to vyžadají technické nebo obchodní důvody.

Společnost Peg Pérego je k dispozici svým zákazníkům, aby co nejlépe uspokojila veškeré jejich potřeby a požadavky. Z tohoto důvodu je pro společnost velmi užitečné a cenné se seznámit s názory svých zákazníků.

Budeme vám proto velmi vděční, když po použití našeho výrobku vyplníte DOTAZNÍK O SPOKOJENOSTI ZÁKAZNÍKŮ, který naleznete na našich internetových stránkách www.pegperegocom, a seznámíte nás s vašimi případnými připomínkami a podněty.

SERVISNÍ SLUŽBA PEG-PÉREGO

V případě ztráty nebo poškození některých částí výrobku použijte pouze originální díly Peg Pérego. V případě, že potřebujete informace o jakýchkoliv opravách, náhradních dílech či výrobku nebo chcete objednat originální náhradní díly a příslušenství, kontaktujte Peg Peregó After Sales Service a sdělte sériové číslo daného výrobku (pokud je na výrobku uvedeno).

tel. 0039/039/60.88.213 fax 0039/039/33.09.992
e-mail assistenza@pegperegocom
internetové stránky www.pegperegocom

SK_Slovenčina

Dakujeme, že ste si vybrali výrobok Peg-Pérego.



UPOZORNENIE

- **DÔLEŽITÉ: tieto pokyny si pozorne prečítajte a odložte si ich pre budúce použitie. Ak nebudete dodržiavať tieto pokyny, môže byť ohrozená bezpečnosť dieťaťa.**
- Tento výrobok je navrhnutý na prepravu 1 dieťaťa v sedačke.
- Tento výrobok nepoužívajte na väčší počet detí, ako je určené výrobcom.
- Tento výrobok bol schválený pre deti od narodenia do hmotnosti 15 kg v sedačke.
- Tento výrobok je schválený na prevoz druhého dieťaťa s max. hmotnosťou do 20 kg na zadnom stúpadle (pozri príslušnú časť 7B).
- V prípade dojíazdi odporúčame úplné sklopenie operadla.
- Tento výrobok bol navrhnutý na používanie v kombinácii s výrobkami Peg Perego Ganciomatic: Kombinácia Carrello FOUR + Seggiolino SWITCH je schválená pre deti od narodenia do 15 kg hmotnosti; kombinácia Carrello FOUR + Primo Viaggio (skupina 0+) je schválená pre deti od narodenia do 13 kg hmotnosti; kombinácia Carrello FOUR + Navetta XL je schválená pre deti od narodenia do 9 kg hmotnosti.
- Pri použití v kombinácii s kostrou kočíka: je tento výrobok vhodný pre dieťa, ktoré nedokáže samostatne sedieť, otáčať sa a nedokáže sa vytlačiť na svoje ruky a kolena. Maximálna hmotnosť dieťaťa: 9 kg. Nepoužívajte žiadne iné matrace ako tie, ktoré uviedol výrobca v Návoďte na použitie kostry kočíka. Počas používania presuňte držadlo na prenášanie (ak sa nachádza na výrobku) do vonkajšej polohy mimo kostry kočíka a mimo dosahu detí.
- Tento výrobok bol navrhnutý na používanie v kombinácii s výrobkami Peg Perego Ganciomatic: s autosedačkou „Primo Viaggio“ (skupina 0+) je schválený pre deti od narodenia do 13 kg hmotnosti. Pri použití v kombinácii s autosedačkou nenahrádza tento prostriedok detskú postieľku alebo lôžko. Ak vaše dieťa potrebuje spať, mali by ste ho vložiť do vhodnej kostry kočíka, detskej postieľky alebo na lôžko.
- **VAROVANIE** Pred použitím skontrolujte, či sú teslo kočíka, jednotka sedadla alebo zariadenie príslušenstva autosedačky správne zasunuté, skontrolujte, či sú produkty Peg Perego Ganciomatic správne pripevnené k položke.
- **VAROVANIE** Zostava a príprava výrobku musí byť vykonávaná dospelou osobou.
- Tento výrobok nepoužívajte, ak na ňom chýbajú nejaké časti alebo vykazujú známky zlomenia.
- **VAROVANIE** Vždy používajte systém bezpečnostného pásu. Vždy používajte päťbodové pripútanie; vždy používajte rozdvojený pás na pripútanie v kombinácii s drielkovým pásom.
- **VAROVANIE** Nikdy nenechávajte svoje dieťa bez dozoru.
- Keď stojíte, vždy zatiahnite brzdu.
- **VAROVANIE** Pred použitím sa uistite, že sú všetky blokovacie zariadenia aktivované.
- **VAROVANIE** Aby ste sa vyhli poraneniu uistite sa, že pri skladaní a rozkladaní tohto výrobku sa v ňom vaše dieťa nenachádza.
- **VAROVANIE** Nedovoľte, aby sa s týmto výrobkom dieťa hralo.
- Nevkladajte prsty so mechanizmom.
- Pri nastavovaní mechanizmu (rukoväť, opierka na chrbát) dávajte pozor, aby ste neporanili dieťa.
- Akékoľvek závažia na riadidlá alebo opierky môže

zrušiť ich stabilitu. Pri maximálnom prepraviteľnom zaťažení postupujte podľa pokynov výrobcu.

- Predná zábrana nie je navrhnutá na podporu hmotnosti dieťaťa. Nie je navrhnutá na podoprenie dieťaťa v sedačke a nie je to náhrada drielkového pásu.
- Košíky nezaťažujte hmotnosťou vyššou ako 5 kg. Do držiaka na pohár nevkladajte vyššiu hmotnosť ako tú, aká je označená na samotných držiakoch na poháre a nikdy doň nevkladajte horúce nápoje. Do vreciek na streche (ak sa na výrobku nachádzajú) nevkladajte predmety, ktoré majú viac, ako 0,2 kg.
- Výrobok nepoužívajte v blízkosti schodov, zdrojov tepla, otvoreného ohňa alebo nebezpečných predmetov, ktoré sa nachádzajú v dosahu dieťaťa.
- Používať môžete iba tie náhradné diely, ktoré dodal alebo odporučil výrobca/distribútor.
- **VAROVANIE** Poťah proti dažďu (ak je súčasť dodávky) nepoužívajte vo vnútri a dieťa pravidelne kontrolujte, či mu nie je príliš teplo; kočík neodstavujte v blízkosti zdrojov tepla a udržujte ho mimo zapálených cigariet. Ochrana proti dažďu sa nesmie použiť na kočíku, ktorý nemá striešku alebo slnečník, na ktorý by sa dala pripievať.
- Striešku proti dažďu vždy používajte iba pod dozorom dospelé osoby. Uistite sa, že poťah proti dažďu nezasahuje do žiadnych pohyblivých častí na nosnej časti alebo kočíku, pred skladaním kočíka dajte poťah proti dažďu vždy dole.
- **VAROVANIE** Tento výrobok nie je vhodný na behanie alebo korčuľovanie.
- Pri nakladaní alebo vykladaní dieťaťa vždy aktivujte brzdu.
- **VAROVANIE** Do kočíka nepridávajte žiadne matrace.

KOMPONENTY ARTIKLA

Skontrolujte obsah balenia a v prípade reklamácie kontaktujte služby pre zákazníkov.

- Carrello Four: košík; 2 predné otočné kolesá alebo s možnosťou zablokovania 2 zadné kolesá s centrálnou tyčovou brzdou.

NÁVOD NA POUŽITIE

- 1 **OCHRANNÉ ZÁTKY A OBAL:** pred rozložením podvozku je potrebné najskôr odstrániť ochranné zátky (obr_a), v opačnom prípade nebude možné kočík správne rozložiť (obr_b).
- 2 **MONTÁŽ KOŠA:** vsuňte očka na predné háčiky (obr_a) a na zadné háčiky (obr_b).
- 3 **NASTAVITEĽNÉ RUKOVÄTE:** aby ste zdvihli alebo znížili rukoväť, stlačte tlačidlo (obr_a) a súčasne rukoväť nastavte do želanej polohy (obr_b).
- 4 **NEOTÁČAVÉ ALEBO OTÁČAVÉ KOLIESKA:** nadvihnutím páčok sa kolieska zablokujú a nebudú sa dať otáčať (obr_a), spustením páčok sa kolieska odblokuje a budú sa otáčať (obr_b). Na nerovnom teréne sa odporúča používať kolieska bez otáčania.
- 5 **BRZDA:** stlačte jednu páčku brzdy, aby ste zablokovali rám (obr_a), nadvihnutím sa zase odblokuje (obr_b).
- 6 **PRIPNUTIE SEDAČKY K PODVOZKU:** sedačka môže byť ku kočíku pripevnená smerom k matke (obr_a) alebo v smere jazdy (obr_b), sedačku umiestnite na kočík v súlade so symbolmi a oboma rubami na ňu zatlačte smerom nadol pokiaľ nebudete počuť dvojité cvaknutie. Skontrolujte správne pripevnenie sedačky ku kočíku tak, že ju chytíte za prednú rukoväť a budete ju ťahať smerom nahor.
- 7 **ZADNÁ NÁŠLAPNÁ PLOŠINA:** uľahčuje matke prekonať malé nerovnosti terénu (obr_a) a je na nej možné prepravovať druhé dieťa (obr_b). V prípade, že chcete na kočíku vozit dve deti, kočík najskôr zabrzďte, posadte do mladšie dieťa a zaistite ho bezpečnostným pásom (1). Uchopte obidve rukoväťe kočíka (2) a nechajte nastúpiť druhé dieťa na nášlapnú

- plošinu (3).
- 8 ZATVORENIE: dá sa uskutočniť bez sedačky, so sedačkou obrátenou smerom k mame alebo smerom k chodníku. Ak je sedačka obrátená smerom k mame: pred zatvorením úplne sklopte operadlo; ak je sedačka obrátená smerom k chodníku: pred zatvorením nadvihnite operadlo a po zatvorení ho spustíte. Aby ste mohli zatvoriť rám, zablokujte predné kolieska a, ak je namontovaná, zatvorte striešku. Nadvihnite naraz dve páčky rúkoviätí, až kým neklknú a zatlačte ich smerom dolu, aby sa odblokovali bočné rúrky (obr_a-b), potiahnite smerom hore strednú rúkoväť (obr_c). Skontrolujte správne zatvorenie rámu v mieste bezpečnostného háku (obr_d).
- 9 PREPRAVA: kočík môžete prepravovať tak, že uchytíte stredovú úchytku, predné kolesá sa nesmú otáčať (obr_a) alebo pomocou bočnej rúkoväte (obr_b).

GANCIOMATIC SYSTEM

- 10 **Ganciomatic System je veľmi praktický a rýchly systém, ktorý umožňuje vďaka jednoduchému gestu prístupnú športovú korbu Navetta, autosedačku Primo Viaggio a sedačku Switch k podvozku: položte príslušný prepravný element na podvozok a zatlačte naň oboma rukami tak, aby ste počuli cvaknutie. Pred pripnutím alebo odopnutím jednotlivých elementov podvozku alebo kočík vždy zabrzďte (preštudujte si návody na použitie príslušných elementov). Skontrolujte, či je príslušný prepravný element správne pripnutý.**

DOPLNKY

- 11 BORSA (Taška pre prebalenie dieťaťa). Taška na prebalovanie s podložkou na prebalovanie dieťaťa. DRŽIAK NA POHÁR: môže byť pripojený k vypuklému gombíku na ráme kočíka.

SÉRIOVÉ ČÍSLA

- 12 Carrello Four obsahuje informácie o dátume jeho výroby.
_ Názov výrobku, dátum výroby a sériové číslo podvozku.
Tieto informácie sú nevyhnutné i reklamácii.

ČISTENIE A ÚDRŽBA

ÚDRŽBA VÝROBKU: chráňte výrobok pred atmosférickými vplyvmi: voda, dážď alebo sneh; nepretržité a dlhodobé vystavenie slnečnému žiareniu môže spôsobiť zmenu farby mnohých materiálov; uchovávajte výrobok na suchom mieste.

ČISTENIE PODVOZKU: pravidelne čistíte umelohmotné časti vlhkou handričkou; nepoužívajte rozpúšťadlá alebo podobné prostriedky; kovové časti výrobku vysušte, aby nedošlo k ich zhrdzaveniu; udržiavajte v čistom stave všetky mobilné časti výrobku (regulačné mechanizmy, úchytné mechanizmy, kolesá...), odstraňujte z nich prach a piesok a v prípade potreby ich namažte ľahkým olejom.

ČISTENIE PLÁŠTA: umývajte pomocou špongie a mydlovej vody, nepoužívajte pracie prostriedky.

ČISTENIE TEXTILNÝCH ČASTÍ: textilné časti výrobku pravidelne vykefujte, čím odstránite prach a pery v rukách pri maximálnej teplote 30°; nežmýkajte; nepoužívajte prostriedky obsahujúce chlór; nežehlite; nečistite chemicky; na odstraňovanie škvŕn nepoužívajte rozpúšťadlá a nesusušte v sušičke s otáčajúcim sa bubnom.



PEG-PÉREGO S.p.A.



Spoločnosť Peg-Pérego S.p.A. je certifikovaná podľa ISO 9001. Tento certifikát zaručuje zákazníkom a spotrebiteľom transparentnosť a spoľahlivosť vzhľadom na pracovné postupy spoločnosti.

Spoločnosť Peg Pérego môže kedykoľvek vykonať zmeny a úpravy na modeloch, ktoré sú popísané v tejto publikácii, ak si to budú vyžadovať technické alebo obchodné podmienky.

Spoločnosť Peg Pérego je vždy k dispozícii svojim spotrebiteľom, aby čo najlepšie uspokojila všetky ich potreby a požiadavky. Z tohto dôvodu je pre spoločnosť veľmi dôležité a cenné oboznámiť sa s názormi našich zákazníkov. Preto vám budeme veľmi vďační, keď po použití nášho výrobku vyplníte DOTAZNÍK PRE ZISTENIE SPOKOJNOSTI ZÁKAZNÍKOV, ktorý nájdete na nasledujúcej internetovej adrese: www.pegperegocom. Prosíme vás o uvedenie prípadných postrehov a doporučení.

ASISTENČNÁ SLUŽBA SPOLOČNOSTI PEG-PÉREGO

Ak dôjde k náhodnej strate alebo poškodeniu niektorých častí výrobku, použite len originálne náhradné diely Peg Pérego. Pre prípad akejkoľvek opravy, výmeny informácií o výrobku a objednávok originálnych náhradných dielov alebo príslušenstva kontaktujte prosím popredajný servis spoločnosti Peg Pérego s uvedením sériového čísla výrobku, ak je uvedený.

tel. 0039/039/60.88.213 fax 0039/039/33.09.992
e-mail assistenza@pegperegocom internetová stránka www.pegperegocom

HU_Magyar

Köszönjük, hogy a Peg-Pérego termékét választották.



FIGYELMEZTETÉS

FONTOS: Figyelmesen olvassa el a használati útmutatót, és őrizze meg későbbi használatra.

Az utasítások figyelmen kívül hagyásával veszélyeztetheti a gyermek biztonságát.

- Ezt a terméket 1 gyermek ülésben történő szállítására tervezték.
- Ne használja a terméket a gyártó által meghatározott mennyiségnél több személyi szállítására.
- Ez a termék újszülöttről 15 kg-os gyermek ülésben történő szállítására lett jóváhagyva.
- Ez a termék egy max. 20 kg tömegű második gyermek testvérfellépőn való hordozására van jóváhagyva (lásd vonatkozó ábra 7B).
- Az újszülöttnél tanácsos teljesen hátradönteni a háttámlát.
- Ez a termék a Peg-Pérego Ganciomatic termékekkel együtt való használata lett tervezve: A „Carrello FOUR” + „Seggiolino SWITCH” a születéstől max. 15 kg tömegig való használatra van jóváhagyva; a „Carrello FOUR” + „Primo Viaggio” (0+ csoport) a születéstől max. 13 kg tömegig való használatra van jóváhagyva; A „Carrello FOUR” + „Navetta XL” a születéstől max. 9 kg tömegig való használatra van jóváhagyva.
- Ha babakocsvázzal használja: ez a termék önállóan ülni, átfordulni, és négykézláb állásba önmagát kinyomni nem képes gyermekkel való használatra alkalmas. A gyermek maximális tömege: 9 kg. Ne tegyen be és ne használjon a gyártó által a babakocsváz használati útmutatójában meghatározottól eltérő matracot.
- A használat során a hordozófogantyú (ha van) a babakocsváz külsején kell elhelyezni, a gyermekektől távol.
- Ez a termék Peg-Pérego „Ganciomatic” csatolórendszerrel ellátott termékekkel való használatra lett tervezve: a „Primo Viaggio” autós gyerekülés (0+ csoportú) újszülöttektől 13 kg-os gyermekig való használatra kapott jóváhagyást. Ha autós gyereküléssel együtt használja, a jármű nem helyettesíti a kiságyat vagy ágyat.
- Ha a gyermeknek alvása van szüksége, a gyermeket megfelelő babakocsvázba, kiságyba vagy ágyba kell tenni.
- **FIGYELEM** Használat előtt győződjön meg arról, hogy az ülés, babakocsiülés vagy autósülés rögzítő szerkezete megfelelően rögzül; győződjön meg róla, hogy a Peg Perego Ganciomatic termékek megfelelően rögzülnek a termékhez.
- **FIGYELEM** A termék összeszerelését és előkészítését csak felnőtt végezheti.
- Hiányos vagy meghibásodott alkatrész esetén ne használja a terméket.
- **FIGYELEM** Mindig használja a tartórendszert. Mindig használja az ótpontos biztonsági övet. Mindig rögzítse a csavaros övet a láb közti övhöz.
- **FIGYELEM** Soha ne hagyja felügyelet nélkül a gyermekét.
- Megálláskor mindig kapcsolja be a féket.
- **FIGYELEM** Használat előtt győződjön meg arról, hogy minden kapcsolószerkezet megfelelően rögzítve van.
- **FIGYELEM** Összecsukások és kinyitások a sérülések elkerülése érdekében győződjön meg róla, hogy a gyermek megfelelő távolságra van.
- **FIGYELEM** Ne engedje gyermekének, hogy a termékkel játsszon.
- Ne dugja az ujját a szerkezetekbe.
- A szerkezetek (fogantyú, háttámla) állítása közben ügyeljen gyermekére.
- Minden a fogantúyra vagy a fogantújúkra akasztott teher instabillá teheti a terméket; a maximálisan alkalmazható terhelésre vonatkozóan kövesse a gyártó

útmutatásait.

- Az előtámaszt nem a gyermek súlyának a megtartására tervezték; az előtámaszt nem a gyermek az ülésben tartására tervezték, és nem helyettesíti a biztonsági övet.
- Ne helyezzen a kosárba 5 kg-nál nehezebb súlyt. Ne tegyen az italtartóba az italtartóban meghatározottnál nehezebb súlyokat, és soha ne tegyen bele meleg italt. Ne helyezzen a tető zsebeibe (ha van) 0,2 kg-nál nehezebb súlyt.
- Ne használja a terméket lépcső vagy lépcsőfokok közelében; ne használja olyan helyen, ahol a gyermek kezének a közelében hófórrás, szabad lángok vagy veszélyes tárgyak találhatók.
- Csak a gyártó/forgalmazó által forgalmazott vagy ajánlott cserealkatrészek használhatók.
- **FIGYELEM** Ne használja az esővédőt (ha van) zárt környezetben, és mindig ellenőrizze, hogy a gyermek nincs-e túlmelegedve; soha ne tegye hófórrás közelébe, és ügyeljen a cigarettára. Ne használja az esővédőt azt megtartani képes tetőréteg vagy papennelző nélküli babakocsin. Az esővédőt kizárólag felnőtt felügyelete mellett használja. Győződjön meg róla, hogy a babakocsi mozgásakor az esővédő semmilyen szerkezetbe nem akad be; a babakocsi bezárása előtt mindig vegye le az esővédőt.
- **FIGYELEM** Ez a termék nem használható kocogás vagy görkocsolyázás közben.
- A gyermek kiszedése vagy berakása alatt mindig kapcsolja be a féket.
- **FIGYELEM** Ne tegyen bele matracot.

A TERMÉK ÖSSZETEVŐI

Ellenőrizze a csomag tartalmát és panasz esetén kérjük, forduljon a Vevőszolgálathoz.

- Carrello Four: kosár; 2 elülső, bolygósítható vagy rögzíthető kerék; 2 hátsó kerék központi rüdfékkal.

HASZNÁLATI UTASÍTÁS

- SZÉTNYITÁS:** tolják fel egyszerre a két fogantyú emeltyűkarjait (a_ábra) és húzzák felfelé addig, amíg a váz szét nem nyílik (b_ábra). Vizsgálják meg a helyes szétnyitást: az oldalsó csöveknek össze kell kapcsolódnuk (c_ábra).
Ha az elülső rögzítők nem rögzültek megfelelően, nyomja le az ülést, amíg helyre nem kattannak.
- KOSÁR FELSZERELÉSE:** illessék rá a karikákat az első akasztókra (a_ábra) és a hátsó akasztókra (b_ábra).
- ÁLLÍTHATÓ FOGANTÚYOK:** a fogantúyok felhúzásához vagy leengedéséhez nyomják be a gombot (a_ábra) és ezzel egyidejűleg állítsák be a fogantúyukat (b_ábra).
- RÖGZÍTETT VAGY BOLYGÓSÍTOTT ELSŐ KEREKEK:** húzzák fel a karokat a kerek rögzítéséhez (a_ábra), engedjék le a karokat a kerek bolygósításához (b_ábra). Rossz talajokon a rögzített kerek használata javasolt.
- FÉK:** nyomjanak le egy fékkart a váz blokkolásához (a_ábra), húzzák fel a kioldásához (b_ábra).
- A GYERKÜLÉS RÁKAPCSOLÁSA A VÁZRA:** a megfordítható gyerekülés a vázra kapcsolható vagy a mama felé (a_ábra) vagy az út irányába (b_ábra) fordítva, helyezték a vázra a jelekkel egybeesően és mindkét kézzel nyomják lefelé a beakadást jelző, dupla kattantásig. Győződjön meg a gyerekülés helyes rákapcsolásáról úgy, hogy a kapaszkodónál megfogva húzzák lefelé.
- HÁTSÓ TESTVÉRFELLÉPŐ:** segítséget nyújt a mamának a kisebb szintkülönbségek leküzdésében (a_ábra) és a második gyermek szállításában (b_ábra). A sportkocsi két gyermekkel történő használatához fékeznek le a sportkocsit, helyezték el a kisebb gyermeket az ülésben és csatolják be a biztonsági övet (1). Fogják meg a markolatokat (2) és léptessék fel a második gyermeket a testvérfellépőre (3).
- ÖSSZECSSUKÁS:** végrehajtható a gyerekülés nélkül,

illetve a mama felé vagy a menetírányba fordított gyereküléssel. Ha a gyerekülés a mama felé van fordítva: az összecukás előtt teljesen engedjék le a háttámlát; ha a gyerekülés a menetírányba van fordítva: az összecukás előtt emeljék fel a háttámlát és az összecukás után engedjék le. Az összecukáshoz állítsák az első kerekeket rögzített pozícióba, csukják össze a kocsitetőt, ha rá van erősítve. Külön-külön húzzák fel a fogantyúk két emeltyűkarját kattanásig és nyomják lefelé az oldalsó csövek kioldásáig (a-b_ábra), húzzák fel a központi fogantyút (c_ábra). Ellenőrzik a kocsiváz helyes összecukását a biztonsági kapocsnál (d_ábra).

- 9 SZÁLLÍTÁS: az első kerekek rögzített állapotba helyezésével a középső fogantyúnál megfogva (a_ábra) vagy az oldalsó fogantyú segítségével (b_ábra) szállítható.

GANCIOMATIC SYSTEM

- 10 **A Ganciomatic System az a praktikus és gyors rendszer, amely lehetővé teszi azt, hogy egy egyetlen mozdulattal rákapcsolják a kocsivázra a Navetta műzeskosarat, a Primo Viaggio autós gyerekülést és a Switch gyerekülést: helyezték rá azokat és mindkét kézzel nyomják rá kattanásig. Mindig működtessek a kocsiváz vagy a sportkocsi fékjét a termékek rákapcsolása és lekapcsolása előtt (olvassák el a vonatkozó használati utasítást). Ellenőrzik, hogy a gyermekszállító elem helyesen rá van-e kapcsolva.**

KIEGÉSZÍTŐK

- 11 BORSA (Pelenkázó Tásk). Torba s podlogo za previjanje otroka.
POHÁRTARTÓ: ez a babakocsi vázának gomba alakú gombjához rögzíthető.

SOROZATSZÁMOK

- 12 Az Four Carrello-n fel vannak tüntetve a gyártási időpontra vonatkozó információk.
_ A termék neve, a kocsi gyártási időpontja és a sorozatszám.
Ezek az információk nélkülözhetetlenek reklamáció esetén.

TISZTÍTÁS ÉS KARBANTARTÁS

A TERMÉK KARBANTARTÁSA: védjék meg az időjárás viszonyosságoktól: víztől, esőtől vagy hótól; a napsütésnek való folytonos és hosszadalmas kitétel sok alapanyagban színváltozást okozhat; száraz helyen tárolják a terméket.

A VÁZ TISZTÍTÁSA: egy nedves törölruhával, oldószerek vagy egyéb hasonló termékek alkalmazása nélkül, rendszeresen tisztítsák meg a műanyagból készült részeket; tartsanak szárazon minden fémből készült részt a rozsdásodás megelőzése céljából; tisztítsák le a port vagy a homokot minden mozgó részről (szabályozó mechanizmusok, összekapcsoló mechanizmusok, kerekek...) és szükség esetén könnyű olajjal kenjék be.

AZ ESŐVÉDŐ TISZTÍTÁSA: egy szivaccsal és szappanos vízzel, mosószerek használata nélkül mossák le.

A SZÖVETRESZÉK TISZTÍTÁSA: kefélik le a szövetreseket a por eltávolításához és legfeljebb 30°-os hőmérsékleten, kézzel mossák ki; ne facsarják; ne fehérítsék klórral; ne vasalják; ne végezzenek száraz tisztítást; ne távolítsák el a foltokat oldószerekkel és ne szárítsák forgódobos ruhaszáritógépben.

PEG-PÉREGO S.p.A.



A Peg-Pérego Rt. ISO 9001 tanúsítvánnyal rendelkezik. A tanúsítvány a vállalati munkamódszer rendszerezettségének és az abban való bizalomnak a garanciáját kínálja az ügyfeleknek és a fogyasztóknak.

A Peg Pérego az ebben a kiadványban ismertetett modelleknél műszaki vagy kereskedelmi jellegű okokból kifolyólag bármikor végrehajthat módosításokat.

A Peg Pérego a Fogyasztói rendelkezésére áll minden igényük legjobb kielégítése céljából. Ehhez az Ügyfeleink véleményének megismerése számunkra rendkívül fontos és értékes. Ezért nagyon hálásak lennénk, ha a termékünk használatbavétele után kitöltötenék a FOGYASZTÓI ÉRTEKELESI KÉRDŐÍVET és abban feltüntetnék az esetleges észrevételeiket vagy ötleteiket; a kérdőívet az alábbi internetes weboldalunkon találják meg: www.pegperegocom

PEG-PÉREGO VEVŐSZOLGÁLAT

Ha a modell részei véletlenül elvesznek vagy megsérülnek, akkor csak eredeti Peg Pérego cserealkatrészeket használjanak! Az esetleges javítások, cserék, a termékekkel kapcsolatos információk valamint az eredeti alkatrészek és tartozékok értékesítése ügyében vegyék fel a kapcsolatot a Peg Pérego Vevőszolgálatával, a termék sorozatszámának a megadásával.

tel. 0039/039/60.88.213 fax 0039/039/33.09.992

e-mail assistenza@pegperegocom internetes weboldal www.pegperegocom



SL Slovenščina

Hvala, ker ste izbrali izdelek Peg-Pérego.



OPOZORILO

- **POMEMBNO:** ta navodila pazno preberite in jih shranite za uporabo v prihodnje. **Otrokova varnost bi lahko bila ogrožena, če teh navodil ne boste upoštevali.**

- Izdelek je zasnovan za prevoz 1 otroka v sedežu.
- Izdelka ne uporabljajte za prevažanje več otrok kot navaja izdelovalec.
- Sedež izdelka je namenjen otrokom od rojstva do teže 15 kg.
- Ta izdelek je homologiran za prevoz dodatnega potnika s težo največ 20 kg na nastavku na zadnji strani (glej ustrezni del 7B).
- Pri novorojenčkih se priporoča nastavitve hrbtnega naslona v najnižjo lega.

- Ta izdelek je bil zasnovan za uporabo v kombinaciji z izdelki Peg Perego "Ganciomatic": voziček FOUR + varnostni sedež za otroke SWITCH je homologiran za otroke od rojstva do teže 15 kg; voziček FOUR+ Primo Viaggio (skupina 0+) je homologiran za otroke od rojstva do teže 13 kg; voziček FOUR+ košara XL (skupina 0) je homologiran za otroke od rojstva do teže 9 kg.

- V kombinaciji z vozičkom: ta izdelek je homologiran za otroke, ki ne morejo sedeti samostojno, se ne morejo preváliti ali se držati na rokah ali koljenih, do teže največ 9 kg; vanj ne vstavljajte dodatnih žimnic; ne uporabljajte drugačnih žimnic od tistih, ki jih je navedel proizvajalec v navodilih za uporabo vozička. Med uporabo vozička pomaknite vse ročaje, ki služijo za prenašanje (če so ti prisotni), navzven, tako da jih otrok ne more doseči.

- Ta izdelek je bil zasnovan za uporabo v kombinaciji z izdelki Peg Perego Ganciomatic: z varnostnim sedežem za otroke "Primo Viaggio" (skupina 0+) je homologiran za novorojenčke in otroke, katerih telesna teža, ne presega 13 kg.

- Ob uporabi v kombinaciji z varnostnim sedežem za otroke se izdelka ne sme uporabljati kot nadomestek za zibelko ali posteljico.

- Če otrok potrebuje spanje, ga položite v ustrezni voziček, zibelko ali posteljico.

- **OPOZORILO:** preverite, ali so telo vozička, enota sedeža oziroma naprave za pritrditev na avtosedež pred uporabo pravilno nastavljeni. Preverite ali je izdelek sistema Ganciomatic pravilno pritrjen.

- **OPOZORILO:** izdelek mora sestaviti in pripraviti odrasla oseba.

- Izdelka ne uporabljajte, če manjka kateri od njegovih delov ali če je poškodovan.

- **OPOZORILO:** zmeraj uporabljajte zadrževalni sistem, peterni pas in pas presredka skupaj s pasom za trup.

- **OPOZORILO:** otroka nikoli ne puščajte brez nadzora.

- Med mirovanjem vozička zmeraj uporabite zavoro.

- **OPOZORILO:** preverite, ali so pred uporabo vključene vse blokirne naprave.

- **OPOZORILO:** otrok naj bo med razpiranjem in zlaganjem tega izdelka na ustrezni varnostni razdalji, da bi se izognili poškodbam.

- **OPOZORILO:** otroku ne pustite igre s tem izdelkom.

- Ne vstavljajte prstov v mehanizme.

- Pazite tudi, da otroka ne poškodujete med prilagajanjem mehanizmov (krmila, naslona).

- Vsakršna obtežitev krmila ali ročajev bi lahko destabilizirala voziček. Upoštevajte navodila izdelovalca o največji nosilnosti vozička.

- Sprednja palica ni zasnovana tako, da bi lahko podpirala težo otroka. Ni namenjena zadrževanju otroka na sedežu in ni nadomestek za pas trupa.

- V košare ne vstavljajte več kot 5 kg teže. – Držala za skodelice ne obremenjujte bolj, kot je navedeno na samem držalu za skodelico, in vanj ne vstavljajte skodelic z vročo pijačo. V morebitne žepne ponjave ne

- vstavljajte predmetov, težjih od 0,2 kg.
- Izdelka ne uporabljajte v bližini stopnišč in stopnic, virov vročine, odprtega ognja ali nevarnih predmetov v otrokovem dosegu.
- Uporabljajte izključno nadomestne dele, ki jih vam priskrbi ali priporoča proizvajalec/distributer.
- **OPOZORILO:** Morebitne dežne zaščite ne uporabljajte v zaprtih prostorih in redno preverjajte, ali otroku morda ni pretoplo. Vozička ne puščajte preblizu virom vročine in prižiganim cigaretam. Dežne prevleke se ne sme uporabljati na vozičku brez strehice ali senčnika, na kateri jo je mogoče pripeti. Uporaba dežne prevleke je dovoljena le pod nadzorom odrasle osebe. Preverite, ali dežna zaščita ne vpliva na kateri koli premični del vozička. Preden voziček zložite, zmeraj odstranite dežno zaščito.
- **OPOZORILO:** ta izdelek ni primeren za tek ali rolanje.
- Uporabite zavoro, preden otroka posedite v voziček ali ga vzamete iz njega.
- **OPOZORILO:** ne vstavljajte vzmetnice.

SESTAVNI DELI

- Preverite vsebino embalaže in se v primeru reklamacije obrnite na službo za pomoč strankam oz. na asistenco.
- Carrello Four: košara; 2 prednji vrtljivi kolesi z blokado; 2 zadnji kolesi s palico centralne zavoje.

NAVODILA ZA UPORABO

- 1 **ODPIRANJE:** sočasno dvignite vzvoda dveh ročajev (risba_a) in povlecite navzgor, dokler ne odprete ogrodja (risba_b). Preverite, ali se je ogrodje pravilno odprlo: bočne cevi morajo biti med seboj spete (risba_c). Če se sprednji spenjalni členi ne pripnejo pravilno, pritisnite na sedež, dokler ne slišite klika.
- 2 **NAMEŠČANJE NAKUPOVALNE KOŠARE:** skozi reže napeljite sprednja (risba_a) in zadnja trakca za pripenjanje (risba_b).
- 3 **OSREDNJI ROČAJ:** da bi dvignili ali spustili ročaje, pritisnite gumb (risba_a) in sočasno nastavite ročaj (risba_b).
- 4 **FIKSNA ALI VRTLJIVA SPREDNJA KOLESA:** dvignite vzvoda, da bi vrtljiva kolesa blokirali (risba_a), in ju spustite, da bi se sprednji kolesi vrteli (risba_b). Svetujemo vam, da na težavnem terenu uporabljate fiksirana kolesa.
- 5 **ZAVORA:** pritisnite zavoro, da biablokirali ogrodje (risba_a), spustite, da bi ga odblokirali (risba_b).
- 6 **PRIPENJANJE ŠPORTNEGA VOZIČKA NA OGRODJE:** športni sedež je mogoče obrniti v obe smeri in ga lahko pritrдите na ogrodje tako, da je obrnjen proti staršu (slika a) ali v svet (slika b). Postavite ga na ogrodje, tako da ustreza simbolom in pritisnite navzdol z obema rokama, dokler mehanizem za pripenjanje ne klikne dvakrat. Prepričajte se, da je sedež pravilno pripet, tako da ga povlečete navzgor za sprednjo zaporo.
- 7 **ZADNJA PLOŠČAD:** staršu omogoča premagovanje manjših višinskih preprek (slika a) in za prevažanje drugega otroka (slika b). Da bi lahko uporabili voziček za dva otroke, morate voziček zavreti, manjšega otroka posaditi na sedež in mu pripeti varnostni pas (1). Prijeti morate oba ročaja (2) in dovoliti starejšemu otroku, da se povzpne na ploščad (3).
- 8 **ZAPIRANJE:** lahko ga izvedete brez sedeža, s sedežem, obrnjenim proti staršu ali v svet. Če je sedež obrnjen proti staršu: preden ga zaprete, popolnoma spustite hrbtni naslon; če je sedež obrnjen v svet: preden ga zaprete, dvignite hrbtni naslon, ko je zaprt, hrbtni naslon spustite. Da bi ga zaprli, fiksirajte sprednja kolesa in zaprete strehico, če je pripeta. Enega za drugim dvignite vzvoda ročajev, dokler ne klikneta, nato pa potisnite navzdol, da bi odblokirali bočne cevi (risbi_a-b). Povlecite ročaj navzgor (risba_c). Z varnostno zanko preverite, ali je okvir pravilo zložen (risba_d).
- 9 **TRANSPORT:** nosite ga lahko za srednji ročaj, pri čemer morajo biti sprednja kolesa fiksirana (slika a) ali za bočni ročaj (slika b).

SISTEM GANCIOMATIC

- 10 Sistem Ganciomatic je praktičen in hiter sistem, ki vam omogoča pripenjanje košare Navetta, avtosedeža Primo Viaggio in športnega sedeža Switch na podstavek vozička z eno samo kretinjo: položite jih na podstavek in pritisknite z obema rokama, dokler ne zaslišite klika. Vedno najprej zavrite ogrodje ali voziček, preden pripenjate in odpenjate izdelke s podstavka (uporabljajte posamična navodila za uporabo). Preverite, da je izdelek, v katerem želite prevažati otroka, pravilno pripet.

DODATKI

- 11 BORSA - Torba s podlogo za previjanje otroka, ki jo je mogoče pripeti na voziček.
DRŽALO ZA PIJACO: pritrđiti ga je mogoče na nosilec v obliki gobe na ogrodju

SERIJSKE ŠTEVILKE

- 12 Carrello Four in informacije o datumu proizvodnje.
Ime izdelka, datum proizvodnje in serijska številka vozička.
Navedene informacije so nujne v primeru reklamacije.

ČIŠČENJE IN VZDRŽEVANJE

VZDRŽEVANJE IZDELKA: zaščitite pred atmosferskimi vplivi: vodo, dežjem ali snegom; daljše izpostavljanje soncu lahko povzroči spremembo barve veliko materialov; izdelek vedno spravljajte na suhem mestu.
ČIŠČENJE OGRODJA: plastične dele redno brišite z vlažno krpo. Ne uporabljajte topil ali drugih podobnih izdelkov; pazite, da bodo vsi kovinski deli suhi, da bi preprečili rjo; pazite, da premični deli (mehanizmi za uravnavanje, mehanizmi za pripenjanje, kolesa ...) ne bodo prašni in, če je to potrebno, jih podmažite z lahkim oljem.
ČIŠČENJE DEŽNE PREVLEKE: Operite z gobo in milnico, ne uporabljajte detergentov.
ČIŠČENJE DELOV IZ BLAGA: blago skrtajte, da z njega odstranite prah in ga operite na roke pri največ 30°; ne ožemajte; ne uporabljajte klorovega belila; ne likajte; ne uporabljajte kemičnega čiščenja; ne čistite s topili in ne uporabljajte sušilca za perilo z vrtljivim bobnom.



PEG-PÉREGO S.p.A.



Peg Pérego S.p.A. ima certifikat ISO 9001. Certifikat za stranke in uporabnike pomeni garancijo transparentnosti in zaupanja v delo podjetja. Peg Pérego se lahko kadarkoli odloči, da bo spremenil modele, objavljene v katalogu, najsi bo to zaradi tehničnih ali podjetniških razlogov.

Peg Pérego je vedno na voljo svojim strankam, da v kar največji meri izpolni njihove potrebe. Zato je za nas zelo pomembno, da poznamo mnenje svojih strank. Hvaležni vam bomo, če si boste, ko boste uporabili naš izdelek, vzeli čas in izpolnili VPRAŠALNIK O ZADOVOLJSTVU STRANK, ki ga boste našli na naših spletnih straneh, na naslovu: www.pegperegocom.

CENTER ZA POMOČ UPORABNIKOM

Če izgubite ali poškodujete sestavni del izdelka, uporabite izključno originalne rezervne dele Peg Pérego. V primeru popravil, zamenjav, podatkov o izdelku in naročila originalnih nadomestnih delov in dodatkov, se obrnite na službo za pomoč uporabnikom Peg Pérego, pri tem pa navedite serijsko številko izdelka, če je le ta navedena.
tel. 0039/039/6088213 faks 0039/039/3309992
e-pošta assistenza@pegperegocom
spletna stran www.pegperegocom

RU_Русский

Благодарим вас за то, что вы выбрали продукцию компании Peg-Perego.



ПРЕДУПРЕЖДЕНИЕ

- ВАЖНО!** Внимательно прочитайте эти инструкции и сохраните их для последующего использования. Невыполнение этих инструкций может поставить под угрозу безопасность ребенка.
- Данное изделие предназначено для перевозки в коляске 1 ребенка.
 - Не используйте данное изделие для большего числа пассажиров, чем предусмотрено производителем.
 - Данное изделие предназначено для перевозки в коляске детей с рождения и до достижения ими веса 15 кг.
 - Это изделие сертифицировано для транспортировки второго ребенка весом до максимум 20 кг на задней подножке (см. соответствующий раздел 7B).
 - Для младенцев мы рекомендуем раскладывать спинку полностью.
 - Изделие предназначено для использования в сочетании со следующими товарами Peg Perego Ganciomatic: Carrello FOUR + Seggiolino SWITCH сертифицированы для детей от рождения и весом до 15 кг; Carrello FOUR+ Primo Viaggio (группа 0+) сертифицированы для детей от рождения и весом до 13 кг; Carrello FOUR+ Navetta XL сертифицированы для детей от рождения и весом до 9 кг.
 - При использовании в сочетании с корпусом коляски: изделие подходит для детей, которые не могут самостоятельно сидеть и подниматься на четвереньки, а также переворачиваться. Максимальный вес ребенка: 9 кг. Используйте только матрац, указанный производителем в инструкции по эксплуатации корпуса коляски.
 - Во время использования ручки для переноски (при наличии) следует направлять от корпуса коляски, чтобы она была недоступна для ребенка.
 - Изделие предназначено для использования в сочетании со следующими товарами Peg Perego Ganciomatic: с автокреслом «Primo Viaggio» (группа 0+), для детей от рождения и до 13 кг.
 - При использовании с автокреслом изделие не заменяет детскую кроватку или кровать. Если ваш ребенок хочет спать, его необходимо переложить в соответствующую коляску, кроватку или кровать.
 - **ВНИМАНИЕ!** Перед использованием убедитесь в том, что корпус коляски, блок сиденья или устройство крепления автокресла правильно установлены; убедитесь, что изделия Peg Perego Ganciomatic правильно прикреплены к коляске.
 - **ВНИМАНИЕ!** Сборка и подготовка изделия должны выполняться взрослым.
 - Не пользуйтесь данным изделием в случае отсутствия каких-либо деталей или при наличии признаков неисправности.
 - **ВНИМАНИЕ!** Всегда пользуйтесь системой предохранительного крепления. Обязательно используйте систему ремней с 5-точечным креплением. Всегда используйте ответвление ремня вместе с поясным ремнем.
 - **ВНИМАНИЕ!** Никогда не оставляйте ребенка без присмотра.
 - Всегда включайте тормоз, когда коляска находится

в неподвижном положении.

ВНИМАНИЕ! Перед использованием убедитесь, что задействованы все фиксирующие приспособления.

ВНИМАНИЕ! Во избежание травм при раскладывании и складывании коляски убедитесь, что ребенка в ней нет.

ВНИМАНИЕ! Не разрешайте ребенку играть с изделием.

— Не вставляйте пальцы в механизмы.

— Будьте осторожны, чтобы не травмировать ребенка при регулировке механизмов (ручки, спинки).

— Подвешивание тяжелых предметов на ручку или на рукоятки может сделать коляску неустойчивой. Соблюдайте инструкции производителя в отношении максимальных перевозимых грузов.

— Передний бампер не предназначен для выдерживания веса ребенка. Он не предназначен для того, чтобы удерживать ребенка в кресле, и не заменяет собой поясного ремня.

— Не нагружайте корзины весом свыше 5 кг.

— Не вставляйте в держатель стаканчика вес, превышающий вес, указанный непосредственно на держателе, никогда не наливайте в стаканчик горячие напитки. Не помещайте в карманы капюшона (при их наличии) вес, превышающий 0,2 кг.

— Не используйте изделие вблизи лестниц или ступенек, источников тепла, открытого пламени или опасных предметов, находящихся в пределах досягаемости ребенка.

— Используйте только запасные части, поставляемые или рекомендуемые производителем/дистрибьютором.

ВНИМАНИЕ! Не используйте дождевик (при наличии) в помещении, регулярно проверяйте, не перегрелся ли ребенок; не оставляйте коляску вблизи источников тепла, а также держите подальше от зажженных сигарет. Дождевик нельзя использовать на коляске без капюшона или зонтика, который мог бы его держать. Используйте дождевик только под присмотром взрослого.

Убедитесь, что дождевик не создает помех для движущихся частей шасси или коляски; всегда снимайте дождевик перед складыванием коляски.

ВНИМАНИЕ! Данное изделие не предназначено для использования во время пробежек или катания на коньках.

— Всегда включайте тормоз, усаживая ребенка в коляску и вынимая его.

ВНИМАНИЕ! Не добавляйте никаких матрасов.

КОМПОНЕНТЫ ИЗДЕЛИЯ

Проверить содержимое упаковки. В случае претензий просим связаться с клиентской службой.

— Carrello Four: корзина; 2 передних колеса, поворотных или фиксируемых, 2 задних колеса с центральным тормозом.

ИНСТРУКЦИЯ ПО ЭКСПЛУАТАЦИИ

1 **ОТКРЫВАНИЕ:** потяните вверх рычаги двух ручек (рис_а) и поверните их вверх, чтобы рама раскрылась (рис_б). Убедитесь в правильном открывании: боковые трубки должны соединиться между собой (рис_с).

Если передние крепления не защелкнулись, нажмите на сиденье до щелчка, чтобы исправить это.

2 **УСТАНОВКА КОРЗИНЫ:** наденьте петли на передние (рис_а) и задние крепления (рис_б).

3 **РЕГУЛИРОВКА РУЧЕК:** чтобы поднять или опустить ручки, нажмите кнопку (рис_а), одновременно устанавливая ручки в нужное положение (рис_б).

4 **ПЛАВАЮЩИЕ ПЕРЕДНИЕ КОЛЕСА:** поднимите рычаги, чтобы заблокировать колеса (рис_а) и

опустите их для разблокировки колес (рис_б). На неровной поверхности советуем блокировать плавающие колеса.

5 **ТОРМОЗ:** нажмите на рычаг тормоза, чтобы заблокировать шасси (рис_а), поднимите рычаг, чтобы снять блокировку (рис_б).

6 **УСТАНОВКА СИДЕНЬЯ НА ШАССИ:** двустороннее сиденье можно установить на шасси в сторону мамы (рис_а) или в сторону дороги (рис_б), установите его на шасси в соответствии с символами и нажмите вниз обеими руками до тех пор, пока вы не услышите двойной щелчок соединения. Убедитесь в правильности соединения сиденья, держа его за передник и потянув вверх.

7 **ЗАДНЯЯ ПОДНОЖКА:** помогает маме преодолевать небольшие неровности (рис_а), кроме того, на ней можно перевозить второго ребенка (рис_б). Чтобы перевозить на прогулочной коляске двух детей, необходимо поставить ее на тормоз, после чего посадить младшего ребенка на сиденье и застегнуть ремень безопасности (1). Держите ручки (2) и позвольте второму ребенку встать на подножку (3).

8 **СКЛАДЫВАНИЕ:** можно производить складывание без сиденья, а также с сиденьем обращенным вперед или назад. Если сиденье обращено к вам: перед закрыванием полностью опустите спинку; если сиденье обращено вперед: перед закрыванием поднимите спинку, а закрыв коляску, опустите спинку. При закрывании заблокируйте передние колеса, а также закройте тент, если он надет.

По очереди, до щелчка, поднимите два рычага на ручках, а затем опустите вниз, чтобы заблокировать боковые трубки (рис_а-б), потяните вверх центральную рукоятку (рис_с). Убедитесь в том, что шасси коляски правильно сложилось и крючок защелкнулся (рис_д).

9 **ПЕРЕНОС:** коляску можно переносить при помощи централизованной ручки, держа передние колеса в фиксированном положении (рис_а) или при помощи боковой ручки (рис_б).

GANCIOMATIC SYSTEM

10 **Ganciomatic System** - это практичная и быстрая система, позволяющая вам одним движением прикрепить люльку Navetta, автомобильное кресло Primo Viaggio или сиденье Switch к шасси: укажите их и нажмите на изделие двумя руками до защелкивания.

Всегда ставьте шасси или прогулочную коляску на тормоз перед креплением и отсоединением изделий (смотрите соответствующие инструкции по эксплуатации).

Убедитесь, что элемент для перевозки ребенка правильно зацеплен.

Аксессуары (продаются отдельно)

11 **BORSA** (Сумка для пеленания). Сумка с матрасиком для пеленания ребенка и смены подгузников.
ДЕРЖАТЕЛЬ СТАКАНЧИКА: может быть прикреплена к грибовидной кнопке на раме коляски.

СЕРИЙНЫЕ НОМЕРА

12 **Carrello Four**, приведены сведения касательно даты производства.

— Наименование изделия, дата изготовления и серийный номер шасси. Эти сведения необходимо предоставить в случае претензий.

ЧИСТКА И УХОД

УХОД ЗА ИЗДЕЛИЕМ: защитите изделие от атмосферных осадков - снега или дождя. Постоянная и продолжительная подверженность солнечным лучам может вызвать цветковые изменения многих материалов. Храните это изделие в сухом месте.

ЧИСТКА ШАССИ: периодически очищайте пластмассовые детали влажной тряпкой, без использования растворителей и сходных веществ. Держите металлические части изделия сухими, чтобы предотвратить образование ржавчины. Поддерживайте чистоту всех движущихся деталей (регулирующие и соединительные детали, колеса и т.д.), удаляя пыль и песок. При необходимости, смажьте их легким маслом.

ЧИСТКА ДОЖДЕВИКА: Промывайте его губкой и мыльной водой, не пользуйтесь моющими средствами.

ЧИСТКА ТКАНЫХ ЧАСТЕЙ: чистите щеткой тканые части, чтобы удалить пыль. Стирайте вручную при макс. температуре 30°, не выкручивать; не отбеливать хлором; не гладить; не чистить в химчистке; не обрабатывать растворителями и не сушить при помощи барабанных сушильных машин.



PEG-PEREGO S.p.A.



Peg-Perego S.p.A. сертифицирована по ISO 9001. Сертификация гарантирует заказчикам и потребителям, что компания работает, соблюдая принципы гласности и доверия.

Компания Peg-Perego имеет право вносить в любой момент изменения в модели, описанные в настоящем издании, по причинам технического или коммерческого характера.

Peg-Perego находится к услугам своих клиентов для полного удовлетворения всех их требований. Поэтому, для нас очень важно знать мнение наших клиентов. Поэтому, мы будем вам признательны, если после использования нашего изделия вы заполните АНКЕТУ ОБ УДОВЛЕТВОРЕННОСТИ ПОТРЕБИТЕЛЯ, которую можно найти на нашем сайте в Интернете, высказывая свои замечания или рекомендации. www.pegperego.com

СЛУЖБА ОБСЛУЖИВАНИЯ PEG-PEREGO

В случае утери или повреждения частей изделия, используйте только фирменные запасные части Peg-Perego. Для выполнения ремонта, замены деталей, получения справок об изделии, продажи фирменных запчастей и принадлежностей вы можете обратиться в службу обслуживания Peg-Perego, с обязательным указанием серийного номера коляски, если он имеется.

Срок службы: 3 года.

тел.: 0039/039/60.88.213 факс 0039/039/33.09.992
e-mail assistenza@pegperego.it
сайт в интернете: www.pegperego.com



Изготовитель: PEG PEREGO S.P.A. (Пер Перего С.П.А.); Адрес: Via de Gasperi 50 - 20862 ARCORE (MB), Italy (Виа де Гаспери 50 - 20862 Аркоре (МБ), Италия).
Страна производства: Италия

A904

TR_Türkçe

Bir Peg-Perego ürününü tercih ettiğiniz için size teşekkür ederiz.



UYARI

- ÖNEMLİ: bu talimatları dikkatli bir şekilde okuyunuz ve gelecekte kullanmak için saklayınız. Bebeğin güvenliği, eğer bu talimatlara riayet edilmez ise, tehlikeye atılabilir.**
- Bu ürün, oturma yerinde 1 bebeğin taşınması için tasarlanmıştır.
- Bu ürünün, üretici firma tarafından öngörülenden daha fazla sayıda bebeğin oturtulması için kullanılmayınız.
- Bu ürün, doğumdan itibaren oturma yerinde 15 kg. ağırlığa kadar olan bebekler için geçerlidir.
- Bu ürünün arka ayaklığında en fazla 20 kg ağırlığa kadar ikinci bir çocuğu taşıyabilecek onaylanmıştır (ilgili bölüme bakınız 7B).
- Bebekler için, koltuk arkalığını tamamen geriye yatırmanızı öneririz.
- Bu ürün Peg Perego Ganciomatic ile birlikte kullanım için tasarlanmıştır : Carrello FOUR + Seggiolino SWITCH doğumdan 15 kg ağırlığa kadar onaylı çocuklar için onaylanmıştır ; Carrello FOUR+ Primo Viaggio (0+ grubu) doğumdan 13 kg ağırlığa kadar olan çocuklar için onaylanmıştır ; Carrello FOUR+ Navetta XL doğumdan 9 kg'a kadar onaylanmıştır.
- Bebek arabası gövdesi ile birlikte kullanılırken : Bu ürün kendi kendine oturmayan, dönmeyen, elleri ve dizleri üzerinde kendini kaldıramayan bebekler için uygundur. En fazla çocuk ağırlığı: 9 Kg. Bebek arabası gövdesi Kullanım Talimatı'nda Üretici tarafından belirlenen farklı bir minder kullanmayın. Kullanım sırasında her türlü taşıyıcı kol (varsa) bebek arabası gövdesinin dışında bebeğin erişemeyeceği bir yere konumlandırılmaldır.
- Bu ürün, Peg Perego Ganciomatic ürünleriyle birlikte kullanılacak şekilde tasarlanmıştır: "Primo Viaggio" araç koltuğu (0+ grubu) ile 0-13 kg arasında ağırlığa sahip çocuklar için kullanılması onaylanmıştır.
- Araç koltuğu ile birlikte kullanıldığında bu araç bebek beşiğinin veya yatağının yerine geçmez.
- Bebeğinizin uyuması gerekirse bebek uygun bir bebek arabasının, bebek beşiğinin veya yatağın içine yerleştirilmelidir.
- DIKKAT** Kullanmadan önce, koltuğun veya puset koltuğunun veya oto koltuğun bağlantı mekanizmalarının doğru şekilde takıldığından emin olunuz; Peg Perego Ganciomatic ürünlerinin ürüne doğru şekilde takıldığından emin olunuz.
- DIKKAT** Ürünün montaj ve hazırlık işlemleri, sadece yetişkinler tarafından gerçekleştirilmelidir.
- Bu ürünü, eğer eksik veya kırık parçalar mevcut ise, kullanmayınız.
- DIKKAT** Daima sınırlama sistemini kullanınız. Daima beş noktali emniyet kemeri kullanınız. Bel kemerini daima bacak arası kemerine takınız.
- DIKKAT** Bebeğinizi asla tek başına bırakmayınız.
- Durdurulduğu zaman, freni daima kilitleyiniz.
- DIKKAT** Kullanmadan önce, tüm bağlantı mekanizmalarının doğru şekilde takıldığından emin olunuz.
- DIKKAT** Açma ve kapatma işlemlerinde, bebeğin yaralanmasını önlemek için emniyet mesafesinde olduğundan emin olunuz.
- DIKKAT** Bebeğin bu ürün ile oynamasına izin vermeyiniz.
- Mekanizmaların içine parmaklarınızı sokmaktan kaçınınız.
- Mekanizmaların (bağlantı çubuğu, arkalık) ayarlama işlemleri gerçekleştirildiği zaman, bebeğin mevcudiyetine dikkat ediniz.
- Bağlantı çubuğuna veya kollara asılan her yük, ürünün dengesini bozabilir; kullanılabılır azami yüklerle ilişkin üretici firmanın talimatlarını takip ediniz.
- Ön bariyer, bebeğin ağırlığı taşımak üzere

tasarlanmamıştır; ön bariyer, bebeği oturma yerinde tutmak üzere dizayn edilmemiştir ve emniyet kemerinin yerini geçmez.

- Sepete 5 kg'dan fazla ağırlığa sahip yükler koymayınız. Bardaklıklara aynı bardaklıkta belirtilenden fazla ağırlıklar ve asla sıcak içecekler koymayınız. Çantaların içine 0.2 Kg'dan daha ağır olan tenteleri (eğer mevcut ise) koymayınız.
- Ürünü basamakların veya merdivenlerin yakınında kullanmayınız; ısı kaynaklarının, serbest alevlerin veya bebeğin ulaşabileceği tehlikeli nesnelere yakınında kullanmayınız.
- Sadece üretici/distribütör tarafından önerilen veya tedarik edilen yedek parçaları kullanılmaldır.
- **DIKKAT** Şemsiyeyi (eğer mevcut ise) kapalı ortamlarda kullanmayınız ve bebeğin terlemeyeceği daima kontrol ediniz; ısı kaynaklarının yanına asla koymayınız ve sigaralara dikkat ediniz. Yağmur tentesi bebek arabasına tenteyi tutabilen güneşlik ya da örtü takılmadan kullanılmamalıdır. Yağmur tentesini sadece yetişkin gözetiminde kullanın. Şemsiyenin bebek arabasının veya pusetin hareket halindeki hiçbir mekanizması ile engellenmediğinden emin olunuz; bebek arabasını veya pusetinizi kapatmadan önce, şemsiyeyi daima çıkartınız.
- **DIKKAT** Bu ürün, jogging veya patenlerle kaymak için uygun değildir.
- Bebeği bindirme ve indirme işlemleri sırasında freni daima kilitleyiniz.
- **DIKKAT** Hiçbir minder eklemeyiniz.

ÜRÜN BİLEŞENLERİ

Ambalaj içeriğini kontrol edin ve bir problem halinde lütfen Destek Servisi ile temasa geçin.

- Carrello Four: Sepet; dönebilen veya kilitlenebilir 2 ön tekerlek; freni merkezi milli 2 arka tekerlek.

KULLANIM KILAVUZU

- 1 AÇMA: İki kulpun kollarını birlikte kaldırınız (şekil a) ve gövde açılıncaya kadar yukarıya doğru çekiniz (şekil b) Düzgün açılıp açılmadığını kontrol ediniz: Yan borular birbirlerine takılmış olmalıdır (şekil c). Ön kancaların düzgün takılmaması halinde, tık şeklinde bir takılma sesi duyuluncaya kadar oturma yerinin üzerine bastırınız.
- 2 SEPETİN MONTAJI: Kılavuz delikleri ön kancalara (şekil a) ve arka kancalara (şekil b) geçiriniz.
- 3 AYARLANABİLİR KULPLAR: Kulpları kaldırmak veya indirmek için, düğmeye basınız (şekil a) ve aynı anda kulpları ayarlayınız (şekil b).
- 4 SABİT VEYA DÖNER ÖN TEKERLEKLER: Tekerlekleri sabit hale getirmek için, kolları yukarıya kaldırınız (şekil a), tekerlekleri döner hale getirmek için ise kolları aşağıya indiriniz (şekil b). Düzgün olmayan zeminlerde sabit tekerleklerin kullanılması önerilmektedir.
- 5 FREN: Gövdeyi kilitlemek için bir fren koluna basınız (şekil a), kilidi açmak için yukarıya kaldırınız (şekil b).
- 6 OTURMA GRUBUNUN ŞAŞE ÜZERİNE BAĞLANMASI: çok kullanımlı oturma grubu şaşe üzerine annye dönük olarak yerleştirilir (şekil a) veyahut da yol istikametine doğru da konumlandırılması mümkündür (şekil b), oturma grubunu şaşe üzerinde yer alan yuvalara denk gelecek şekilde yerleştiriniz ve "klik" sesini duyana kadar oturmasını sağlayacak şekilde iterek yerleştiriniz. Oturma grubunu yukarı istikamette çekmek suretiyle sağlıklı bir şekilde takıldığını emin olunuz.
- 7 ARKA ZEMİN: annenin ufak seviye farklılıklarını aşmasını kolaylaştırır (şekil a) ve ayrıca ikinci bebeğin taşınmasına yardımcı olur (şekil b). bebek arabasını iki bebekle kullanabilmek için, arabayı fren konumuna getiriniz, daha küçük olan çocuğu oturma grubuna yerleştiriniz ve emniyet kemerini takınız (1). Tutacları kavrayınız (2) ve ikinci çocuğu basamağa çıkartınız (3).
- 8 KAPATMA: Bebe koltuğu olmaksızın, bebe koltuğu anneye doğru veya dışarıya doğru çevrilmiş

konumdayken gerçekleştirilebilir. Bebe koltuğunun anneye doğru çevrilmiş olması halinde: kapatmadan önce sırt dayanağını tamamen aşağıya indiriniz; bebe koltuğunun yola doğru çevrilmiş olması halinde: kapatmadan önce sırt dayanağını yukarıya kaldırınız ve kapandığında aşağıya indiriniz. Kapatmak için tekerlekleri sabit hale getiriniz, takılı olması halinde tenteyi kapatınız. Kulpların iki kolunu birer birer kaldırınız ve aşağıya doğru iterek yan boruların kilidini açınız (şekil a-b), ortadaki kulpu emniyet kancaları kapanıncaya kadar (şekil c). Güvenlik kancasının iskelete doğru yerde olup olmadığını kontrol edin (şekil d).

- 9 TAŞINMASI: merkezi tutaçak vasıtasıyla taşınabilir, bunu yaparken ön tekerleklerin sabit konumda olması gerekir (şekil a) veyahut da yan tutaçak vasıtasıyla taşınması mümkündür (şekil b).

GANCİOMATIC SYSTEM

- 10 **Ganciomatic System, "Navetta veyahut" port-bebenin, "Primo Viaggio" araba koltuğu ile "Switch" taşıma koltuğunun bebek arabasında yer alan "Ganciomatic" zemine hızlı ve kolay bir şekilde takılabilesine olanak sağlayan bir sistemdir : Bunları yerleştirilir ve iki elle birden bu ürünler üzerine, "klik" sesini duyana kadar, bastırarak suretiyle takılırlar. Muhtelif ürünleri ilave ederken takmadan veyahut da bunları çıkartmadan, her zaman için, freni devreye alınız (ilgili kılavuz kitapçıklara bakınız). Bebeği taşıyıcı aksamın sağlıklı şekilde takılmış olduğundan emin olunuz.**

AKSESUARLAR

- 11 BORSA: Bebeğin bezini değiştirmek için pedli bez değiştirme çantası. BARDAK TUTUCU: bebek arabasının çerçevesindeki mantar düğmeye takılabilir.

SERİ NUMARALARI

- 12 Carrello Four'ın üzerinde, üretim tarihi ile ilgili bilgiler bulunmaktadır.
- Çocuk arabasının ürün adı, üretilme tarihi ve seri numarası. Bir problem halinde bu bilgiler gereklidir.

TEMİZLİK VE BAKIM

ÜRÜNÜN BAKIMI ; atmosferik etkenlerden korununuz : bu ürünün, su, yağmur, kar gibi atmosferik etkenlerden muhafaza edilmesi gerekir; uzun süreli güneş maruz kalınması halinde bazı aksamda renk değişimleri görülebilir; söz konusu ürünün kuru bir mekanda muhafaza ediniz.

ŞAŞE TEMİZLİĞİ : plastik aksamları periyodik olarak nemli bez bezle, herhangi bir solvent veyahut da benzeri mamul kullanmaksızın temizleyiniz; metal kısımların paslanmaya karşı korunabilmesi için kuru muhafaza edilmesi gerekmektedir; tüm müteharrik aksamın (ayar mekanizmaları, kancalama mekanizmaları, vs.) temiz olmasını sağlayınız, toz ve kum gibi maddelerle kaplanmasına mahal vermeyiniz, gerektiği takdirle ince yağ ile yağlayınız.

YĞMURLUGUN TEMİZLİĞİ : yağmurluğu, bir sünger ve sabunlu su ile deterjan kullanmaksızın temizleyiniz. KUMAŞ KISIMLARIN TEMİZLİĞİ : kumaş zeminlerin tozdan arındırılması amacıyla fırça kullanınız ve azami 30° derece ısıdaki suda yıkayınız; sıkmayınız; klorlu maddeler ile kaynatmayınız; ütulemeyiniz; kuru temizleme yapmayınız, leke çıkartıcı solventler kullanmayınız, döner santrifüjü tambur kurutucularda kurutmayınız.



PEG-PÉREGO S.p.A.



Peg-Pérego S.p.A. ISO 9001 sertifikasına haizdir. Söz konusu sertifikalandırma, Kullanıcılara, Şirketin şeffaf ve güvenilir çalışmaları konusunda garanti sunmaktadır.

Peg Prego, bu belgede belirtilen ürün özellikleri üzerinde, teknik ve ticari gereksinimlere istinaden, arzulu olduğu zaman değişiklik yapabileceğini saklı tutar.

Peg Prego, gereksinimlerine en iyi şekilde verebilmek için tüm Müşterilerinin emrine amadedir. Bu nedenle de Müşterilerimizin fikir ve görüşlerini almak bizler için gayet önemlidir. Ürünümüzü kullandıktan sonra, aşağıda belirtilen internet sitemizde bulabileceğiniz "Müşteri Memnuniyet Formunu" doldurmak suretiyle muhtemel görüş ve önerilerinizi bizlere bildirebilirsiniz. Sizlere müteşekkirimiz : www.pegperegocom

PEG-PÉREGO TEKNİK BAKIM SERVİSİ

Ürünün herhangi bir aksam veyahut da parçasının kaybolması veyahut da hasarlanması halinde, kesinlikle ve yalnızca orijinal Peg Prego yedek parçalarını kullanınız. Her türlü onarım, değiştirme, ürün bilgisi ve orijinal yedek parça ve aksesuar siparişi için, Lütfen varsa ürün seri numarasını bildirerek Peg Prego Satış Sonrası Servis ile iletişim kurun.
Tel. 0039/039/60.88.213 Fax 0039/039/33.09.992
e-mail assistenza@pegperegocom
Internet sitesi www.pegperegocom

HR/SRB/MNE/BiH_

Hrvatski

Hvala Vam što ste odabrali proizvod Peg-Pérego.



NAPOMENA

- **VAŽNO: pažljivo pročitate ove upute i čuvajte ih radi buduće uporabe. U slučaju nepridržavanja ovih uputa postoji rizik povećanja opasnosti za vas dijete.**
- Ovaj je proizvod namijenjen za prijevoz 1 djeteta.
- Ne koristite ovaj proizvod za prijevoz više osoba no što je predvidio proizvođač.
- Ovaj je proizvod usklađen za djecu do 15 kg težine.
- Ovaj proizvod je usklađen za transport drugog putnika na zadnju podlogu, do maksimalne težine od 20 Kg (pogledajte odgovarajuće poglavlje 7B).
- Za novorođenče preporučuje se postavljanje naslona u najniži položaj.
- Ovaj je proizvod projektiran za korištenje zajedno s proizvodima Peg Prego "Ganciomatic": Kolica Carrello FOUR + auto sjedalice SWITCH su usklađeni za djecu od rođenja do 15 kg težine; kolica Carrello FOUR + Primo Viaggio su usklađeni za djecu od rođenja do 13 kg težine; kolica Carrello FOUR + Navetta XL (grupa 0) su usklađeni za djecu od rođenja do 9 kg težine.
- Proizvod korišten zajedno s kolicima: je usklađen za djecu koja ne mogu samostalno sjediti, okretati se i pridržati se na ruke ili koljena maksimalne težine do 9 kg; ne dodajte madrace; ne koristite madrace različite od onih koje je proizvođač naveo u priručniku za uporabu kolica.
- Tijekom korištenja kolica sve ručke za transport (ako postoje) moraju biti postavljene izvan kolica i izvan dosega djeteta.
- Ovaj proizvod je projektiran za uporabu u kombinaciji s proizvodima Peg Prego Ganciomatic: s auto sjedalicom "Primo Viaggio" (grupa 0+) je namijenjen za djecu težine do 13 kg.
- Kad koristite proizvod zajedno s auto sjedalicom, on ne smije zamijeniti koljevku ili krevetić.
- Ako dijete spava, morate ga postaviti u odgovarajuću koljevku ili krevetić.
- **PAŽNJA** Prije uporabe uvjerite se da su sklopovi za pričvršćivanje sjedalice ili podloge za sjedenje kolica ili auto-sjedalice ispravno povezani; provjerite jesu li proizvodi Peg Prego Ganciomatic ispravno povezani s proizvodom.
- **PAŽNJA** Postupak montaže i pripreme proizvoda mora vršiti odrasla osoba.
- Ne koristite ovaj proizvod ako je oštećen ili nedostaju pojedini dijelovi.
- **PAŽNJA** Uvijek koristite proizvod sa sustavom za pričvršćenje; Uvijek koristite sigurnosni pojas s pričvršćivanjem u pet točaka. Žakopčajte pojas preko trbuha na pojas za odvajanje nogu.
- **PAŽNJA** nikada ne ostavljajte dijete bez nadzora.
- Kad stojite na mjestu, uvijek aktivirajte kočnicu.
- **PAŽNJA** Prije uporabe uvjerite se da su sklopovi za pričvršćivanje ispravno povezani.
- **PAŽNJA** Pri postupcima otvaranja i zatvaranja uvjerite se da se dijete nalazi na sigurnoj udaljenosti da biste izbjegli moguće ozljede.
- **PAŽNJA** Ne dozvolite djetetu da se igra s ovim proizvodom.
- Izbjegavajte uvlačenje prstiju unutar mehanizama.
- Pri postupcima podešavanja pripazite na blizinu djeteta (ručka, naslon).
- Svaki teret koji vješate na ručke može uzrokovati nestabilnost proizvoda; slijedite upute proizvođača o maksimalnom dozvoljenom teretu.
- Podloga nije namijenjena da samostalno izdrži težinu djeteta; podloga nije namijenjena za pridržavanje djeteta dok sjedi i ne zamjenjuje sigurnosni pojas.

- U košaru ne stavljajte teret teži od 5 kg. U držač za napitke ne stavljajte teret teži od navedenih vrijednosti na držaču kao ni tople napitke. U džepove krova (ako postoje) ne stavljajte teret teži od 0,2 kg.
- Ne koristite proizvod u blizini stepeništa ili stepenica; ne koristite u blizini izvora topline, otvorenog plamena ili opasnih predmeta u doseg djeteta.
- Isključivo koristite originalne ili preporučene rezervne dijelove.
- **PAŽNJA** Ne koristite zaštitu od kiše (ako postoji) u zatvorenom prostoru i provjeravajte da se dijete ne pregrije; nikada ne ostavljajte blizu izvora topline i pripazite na cigarete. Zaštitu od kiše ne možete koristiti na kolica bez kupole ili zaštite od sunca, jer se preko njih povezuje u jedinstvenu cjelinu. Zaštitu od kiše koristite isključivo pod nadzorom odrasle osobe. Uvjerite se da zaštita od kiše ne ometa kretanje bilo kojeg pokretnog dijela kolica; prije zatvaranja kolica uvijek uklonite zaštitu od kiše.
- **PAŽNJA** Ovaj proizvod nije namijenjen za jogging ili rolanje.
- Prije postupka stavljanja ili vađenja djeteta iz kolica aktivirajte kočnicu.
- **PAŽNJA** Ne dodajte nikakav madrac.

KOMPONENTE PROIZVODA

Provjerite sadržaj koji se nalazi u kutiji i u slučaju reklamacije obratite se Službi za podršku.

- Kolica Carrello Four: košara; 2 prednja zakretna ili fiksna kotača, 2 zadnja kotača sa središnjom poluznom kočnicom.

UPUTE ZA UPORABU

- 1 OTVARANJE: istodobno podignite poluge ručki (sl_a) i povucite prema gore od otvaranja okvira (sl_b). Provjerite ispravnost otvaranja: bočne cijevi moraju biti međusobno spojene (sl_c). Ako prednje kuke nisu dobro zakačene, pritisnite element za sjedenje dok se ne začuje glasni klik.
- 2 MONTAŽA KOŠARE: očice zakačite na prednje (sl_a) i na zadnje (sl_b) kuke.
- 3 RUČKE S PODEŠAVANJEM: za dizanje ili spuštanje ručki pritisnite gumb (sl_a) i istodobno podesite položaj ručki (sl_b).
- 4 PREDNJI ZAKRETNI ILI FIKSNI KOTAČI: za fiksiranje kotača podignite poluge (sl_a), za dopuštanje zakretanja kotača spustite poluge (sl_b). Na teže prohodnim terenima preporučuje se korištenje fiksnih kotača.
- 5 KOČNICA: pritisnite polugu za kočenje okvira (sl_a), a podignite je za otpuštanje (sl_b).
- 6 PRIČVRŠĆENJE SJEDALICE NA OKVIR: sjedalica može se pričvrstiti na okvir okrenutu prema majci (sl_a) ili u smjeru vožnje (sl_b), postavite je u sredinu okvira prema oznakama i pritisnite prema dolje objema rukama dok se ne začuje glasni klik. Za provjeru ispravnosti povezivanja prihvatite sjedalicu za prednju zaštitu i podignite.
- 7 ZADNJA PREČKA: majci olakšava savladavanje malih neravnina (sl_a) i transport drugog djeteta (sl_b). Za korištenje kolica s dva djeteta, zakačite kolica, postavite manje dijete u dio za sjedenje i vežite sigurnosni pojas (1). Pridržite ručke (2) i dopustite većem djetetu da stane na donju prečku (3) (maksimalna težina 20 kg).
- 8 ZATVARANJE: zatvaranje možete izvršiti bez sjedalice, sa sjedalicom okrenutom prema majci ili u smjeru vožnje. Ako je sjedalica okrenuta prema majci, prije zatvaranja potpuno spustite naslon; Ako je sjedalica okrenuta u smjeru vožnje, prije zatvaranja potpuno podignite naslon, a nakon zatvaranja ga spustite. Za zatvaranje kolica fiksirajte prednje kotače i zatvorite kupolu (ako postoji). Redom podignite dvije

- poluge ručki dok se ne začuje glasni klik i pritisnite prema dolje za otpuštanje bočnih cijevi (sl_a-b) te povucite središnju ručku prema gore (sl_c). Ispravnost zatvaranja kolica provjerite prema položaju sigurnosne kuke (sl_d).
- 9 TRANSPORT: kolica se mogu transportirati držeći ih za ručku (dok se zadnji kotači fiksirani) (sl_a) ili za bočne ručke (sl_b).

GANCIOMATIC SYSTEM

- 10 **Ganciomatic System je praktičan i brz sustav za pričvršćivanje nosilice Navetta, auto sjedalice Primo Viaggio i sjedalice Switch na podlogu Ganciomatic okvira jednim jednim potezom. Naslonite ih na podlogu Ganciomatic i pritisnite dok se ne začuje glasni klik. Uvijek aktivirajte kočnicu okvira ili kolica prije pričvršćivanja ili otpuštanja proizvoda (pročitajte odgovarajuće priručnike za uporabu). Provjerite ispravnost povezivanja elementa za transport djeteta.**

OPREMA

- 11 TORBA: torba s madracem za presvlačenje djeteta. NOSAČ ZA BOČICE: može se zakačiti na gljivasti element na okviru proizvoda.

SERIJSKI BROJEVI

- 12 Kolica Carrello Four, ima navedene podatke o datumu proizvodnje. Naziv proizvoda, datum proizvodnje i serijski broj. Ove su informacije neophodne u slučaju reklamacije.

ČIŠĆENJE I ODRŽAVANJE

ODRŽAVANJE PROIZVODA: proizvod zaštitite od atmosferskih čimbenika, vode, kiše ili snijega; stalno i dulje izlaganje sunčevom zračenju moglo bi uzrokovati promjenu boje mnogih materijala, čuvajte na suhom mjestu. Redovito vršite provjeru i zahvate redovitog održavanja glavnih elemenata. ČIŠĆENJE KONSTRUKCIJE: redovito čistite plastične dijelove vlažnom krpom bez uporabe otapala ili sličnih proizvoda; metalne dijelove držite suhim da bi spriječili nastanak hrđe; sve pokretne elemente držite čistima (mehanizme za podešavanje i povezivanje, kotače...) od prašine ili pijeska, a po potrebi podmažite uljem. ČIŠĆENJE ZAŠTITE OD KIŠE: operite spužvom i vodom sa sapunom, bez upotrebe deterdženta. ČIŠĆENJE TKANINE: iščekajte tkaninu radi uklanjanja prašine te ručno operite na temperaturi od maksimalno 30°, ne savijajte, ne izbjeljujte klorom, ne glačajte, ne koristite kemijsko čišćenje, ne skidajte mrlje otapalima i ne sušite u rotacijskoj sušilici rublja.



PEG-PÉREGO S.p.A.



Peg-Pérego S.p.A. ima certifikat ISO 9001. Certifikacija pruža kupcima i korisnicima jamstvo transparentnosti i povjerenja u način poslovanja tvrtke. Peg Pérego može bez prethodne najave mijenjati modele opisane u ovom dokumentu radi tehničkih ili komercijalnih razloga. Peg Pérego stoji na raspolaganju vlastitim kupcima za udovoljavanje svih zahtjeva, u okviru vlastitih mogućnosti. Da bismo postigli navedene ciljeve, mišljenje naših kupaca za nas je vrlo vrijedno i važno. Bili bismo Vam izuzetno zahvalni kad biste nakon uporabe našega proizvoda, popunili UPITNIK O ZADOVOLJSTVU KUPCA, koji se nalazi na web stranici: www.pegperegogo.com i tako nam uputili vaše

primjedbe ili prijedloge.

SLUŽBA ZA PODRŠKU PEG-PÉREGO

U služaju gubitka ili oštećenja dijelova proizvoda, koristite isključivo originalne dijelove Peg Pérego. Za moguće popravke, zamjene, informacije o proizvodima, prodaji originalnih rezervnih dijelova i opreme obratite se Službi za podršku Peg Pérego, po mogućnosti sa serijskim brojem proizvoda.
tel. 0039/039/60.88.213
zeleni broj: 800/147.414 (poziv iz fiksne mreže)
faks 0039/039/33.09.992
e-mail assistenzza@pegperegogo.it
internet stranica www.pegperegogo.com

EL_Ελληνικά

Σας ευχαριστούμε που επιλέξατε ένα προϊόν Peg-Pérego.



ΠΡΟΕΙΔΟΠΟΙΗΣΗ

- **ΣΗΜΑΝΤΙΚΟ:** διαβάστε προσεκτικά τις παρούσες οδηγίες και φυλάξτε τις για μελλοντική χρήση. Η ασφάλεια του παιδιού μπορεί να κινδυνεύσει σε περίπτωση που δεν τηρούνται οι παρούσες οδηγίες.
- Αυτό το προϊόν έχει μελετηθεί για τη μεταφορά ενός παιδιού στο κάθισμα.
- Μη χρησιμοποιείτε το προϊόν αυτό για μεγαλύτερο αριθμό παιδιών από εκείνον που προβλέπει ο κατασκευαστής.
- Αυτό το προϊόν έχει εγκριθεί για παιδιά από τη γέννησή τους έως βάρους 15 kg στο κάθισμα.
- Αυτό το προϊόν είναι εγκεκριμένο για τη μεταφορά ενός δευτέρου επιβάτη στον πίσω βαθίρα με μέγιστο βάρος 20 Kg (βλέπε ειδική ενότητα 7B).
- Για τα νεογέννητα συνιστάται να κατεβάσετε εντελώς την πλάτη.
- Αυτό το προϊόν έχει μελετηθεί για να χρησιμοποιείται σε συνδυασμό με τα προϊόντα Peg Perego "Ganciomatic": Καροτσάκι FOUR + Κάθισμα SWITCH έχει εγκριθεί για παιδιά από τη γέννησή τους έως βάρους 15 Kg στο κάθισμα. Καροτσάκι FOUR + Primo Viaggio (ομάδα 0+) έχει εγκριθεί για παιδιά από τη γέννησή τους έως βάρους 13 Kg στο κάθισμα. Καροτσάκι FOUR + Navetta XL (ομάδα 0) έχει εγκριθεί για παιδιά από τη γέννησή τους έως βάρους 9 Kg στο κάθισμα.
- Αν χρησιμοποιηθεί σε συνδυασμό με το καροτσάκι: αυτό το προϊόν έχει εγκριθεί για παιδιά που δεν είναι σε θέση να κάθονται από μόνα τους, να γυρίζουν και να στηρίζονται στα χέρια ή στα γόνατα με μέγιστο βάρος 9 Kg. Μην προσθέτετε στρωματάκια. Μη χρησιμοποιείτε στρωματάκια διαφορετικά από εκείνα που αναφέρει ο κατασκευαστής στις Οδηγίες Χρήσης του καροτσιού. Κατά τη χρήση του καροτσιού, όλα τα χερούλια μεταφοράς (εάν υπάρχουν) πρέπει να βρίσκονται στο εξωτερικό του καροτσιού ώστε να μην μπορεί να τα φτάσει το παιδί.
- Αυτό το προϊόν έχει μελετηθεί για να χρησιμοποιείται σε συνδυασμό με τα προϊόντα Peg Perego Ganciomatic: με το κάθισμα αυτοκινήτου "Primo Viaggio" (ομάδα 0+) έχει εγκριθεί για νεογέννητα και παιδιά με βάρος έως 13 kg.
- Όταν χρησιμοποιείται σε συνδυασμό με ένα κάθισμα αυτοκινήτου, το προϊόν δεν πρέπει να αντικαθιστά την κούνια ή το κρεβατάκι. Σε περίπτωση που το παιδί κοιμηθεί, θα πρέπει να το βάλετε σε ένα κατάλληλο καροτσάκι, μια κούνια ή ένα κρεβατάκι.
- **ΠΡΟΣΟΧΗ** Πριν τη χρήση βεβαιωθείτε ότι οι μηχανισμοί σύνδεσης στο κάθισμα, στο κάθισμα του καροτσιού ή στο κάθισμα αυτοκινήτου έχουν ασφαλίσει σωστά. Βεβαιωθείτε ότι τα προϊόντα Peg Perego Ganciomatic έχουν συνδεθεί σωστά στο προϊόν.
- **ΠΡΟΣΟΧΗ** Η διαδικασία συναρμολόγησης και προετοιμασίας του προϊόντος πρέπει να γίνει μόνο από ενήλικες.
- Μη χρησιμοποιείτε το προϊόν εάν λείπουν εξαρτήματα ή παρουσιάζει ελαττώματα.
- **ΠΡΟΣΟΧΗ** Χρησιμοποιείτε πάντα το σύστημα συγκράτησης. Χρησιμοποιείτε πάντα τη ζώνη ασφαλείας πέντε σημείων. Δένετε πάντα τη ζώνη μέσης με τη διαχωριστική ζώνη ποδιών.
- **ΠΡΟΣΟΧΗ** μην αφήνετε ποτέ το παιδί χωρίς φύλαξη.
- Τα φρένα πρέπει να είναι πάντα κατεβαμένα όταν το καροτσάκι είναι σταματημένο.
- **ΠΡΟΣΟΧΗ** Πριν τη χρήση, βεβαιωθείτε ότι όλοι οι μηχανισμοί σύνδεσης έχουν ασφαλίσει σωστά.

- **ΠΡΟΣΟΧΗ** Κατά το άνοιγμα και το κλείσιμο, βεβαιωθείτε ότι το παιδί βρίσκεται σε απόσταση ασφαλείας για να αποφευχθεί τραυματισμός.
- **ΠΡΟΣΟΧΗ** Μην επιτρέπετε στο παιδί να παίζει με αυτό το προϊόν.
- Μη βιάζεστε τα δάχτυλα στους μηχανισμούς.
- Προσεξέτε το παιδί όταν ρυθμίζετε τους μηχανισμούς (χειρολαβή, πλάτη).
- Κάθε φορτίο που κρέμεται από τη χειρολαβή ή στα χερούλια μπορεί να προκαλέσει αστάθεια. Τηρείτε τις οδηγίες του κατασκευαστή σχετικά με τα μέγιστα επιτρεπτά φορτία.
- Η προστατευτική μπάρα δεν έχει μελετηθεί για να αντέχει στο βάρος του παιδιού. Η προστατευτική μπάρα δεν έχει μελετηθεί για να συγκρατεί το παιδί στο κάθισμα και δεν αντικαθιστά τη ζώνη ασφαλείας.
- Μην τοποθετείτε στο καλάθι φορτία βάρους άνω των 5 kg. Μην τοποθετείτε στην υποδοχή ποτηριών βάρους μεγαλύτερο από το αναγραφόμενο στο εξάρτημα και ποτέ ζεστά ροφήματα. Μην τοποθετείτε στις τούβλες της κουκούλας (εάν υπάρχει) βάρους άνω των 0,2 Kg.
- Μη χρησιμοποιείτε το προϊόν κοντά σε σκαλές ή σκαλοπάτια, εστίες θερμότητας, ακάλυπτες φλόγες ή επικίνδυνα αντικείμενα στα οποία μπορεί να φτάσει το παιδί.
- Χρησιμοποιείτε αποκλειστικά τα ανταλλακτικά που παρέχει ή συνιστά ο κατασκευαστής/εισαγωγέας.
- **ΠΡΟΣΟΧΗ** Μη χρησιμοποιείτε το κάλυμμα βροχής (εάν υπάρχει) σε κλειστούς χώρους και να βεβαιώνεστε πάντα ότι το παιδί δεν ζεσταίνεται. Μην το τοποθετείτε ποτέ κοντά σε εστίες θερμότητας και αποφεύγετε την επαφή με τοιγάρα. Το κάλυμμα βροχής δεν πρέπει να χρησιμοποιείται σε ένα καροτσάκι περιπάτου χωρίς να το συγκρατεί η κουκούλα ή το αλεξήλιο. Χρησιμοποιείτε το κάλυμμα βροχής μόνο υπό την επίβλεψη ενός ενήλικα. Βεβαιωθείτε ότι το κάλυμμα βροχής δεν εμποδίζει κανέναν κινούμενο μηχανισμό στο κάθισμα ή στο καροτσάκι. Αφαιρείτε πάντοτε το κάλυμμα βροχής πριν κλείσετε το καρότσι ή το καροτσάκι περιπάτου.
- **ΠΡΟΣΟΧΗ** Αυτό το προϊόν δεν είναι κατάλληλο για τζόκινγκ ή για τρέξιμο με πατίνια.
- Τα φρένα πρέπει να είναι πάντα κατεβασμένα κατά την τοποθέτηση ή την αφαίρεση του παιδιού.
- **ΠΡΟΣΟΧΗ** Μην προσθέτετε κανένα στρωματάκι.

ΕΞΑΡΤΗΜΑΤΑ ΤΟΥ ΠΡΟΪΟΝΤΟΣ

Ελέγξτε το περιεχόμενο της συσκευασίας και σε περίπτωση διαμαρτυρίας παρακαλούμε να επικοινωνήσετε με την Υπηρεσία Υποστήριξης.

- Carrello Four: καλάθι, 2 μπροστινοί περιστρεφόμενοι ή μπλοκαρισμένοι τροχοί, 2 πίσω τροχοί με κεντρικό φρένο.

ΟΔΗΓΙΕΣ ΧΡΗΣΗΣ

- 1 **ΑΝΟΙΓΜΑ:** σηκώστε μαζί τους μοχλούς των δύο λαβών (εικ_α) και τραβήξτε προς τα πάνω μέχρι να ανοίξει ο σκελετός (εικ_β). Ελέγξτε το σωστό άνοιγμα: οι πλαίνοι σωλήνες πρέπει να είναι συνδεδεμένοι μεταξύ τους (εικ_γ). Εάν τα πίσω άγκιστρα δεν είναι σωστά συνδεδεμένα, πιέστε επάνω στο κάθισμα μέχρι να ακουστεί το κλικ της σύνδεσης (εικ_δ).
- 2 **ΣΥΝΑΡΜΟΛΟΓΗΣΗ ΚΑΛΑΘΙΟΥ:** περάστε τις σχισμές στα μπροστινά άγκιστρα (εικ_α) και στα πίσω άγκιστρα (εικ_β).
- 3 **ΡΥΘΙΜΟΜΕΝΕΣ ΛΑΒΕΣ:** για να σηκώσετε ή κατεβάσετε τις λαβές, πατήστε το κουμπί (εικ_α) και ταυτόχρονα ρυθμίστε τις λαβές (εικ_β).
- 4 **ΜΠΡΟΣΤΙΝΟΙ ΣΤΑΘΕΡΟΙ Ή ΠΕΡΙΣΤΡΕΦΟΜΕΝΟΙ ΤΡΟΧΟΙ:** σηκώστε τους μοχλούς για να κάνετε σταθερούς τους τροχούς (εικ_α), κατεβάστε τους μοχλούς να να κάνετε τους τροχούς περιστρεφόμενους (εικ_β). Σε δύσκολα εδάφη συνιστάται η χρήση σταθερών τροχών.
- 5 **ΦΡΕΝΟ:** πατήστε ένα μοχλό φρένο για να μπλοκάρετε το σκελετό (εικ_α), σηκώστε για να ξεμπλοκάρετε

(εικ_β).

- 6 **ΣΥΝΔΕΣΗ ΤΟΥ ΚΑΘΙΣΜΑΤΟΣ ΣΤΟ ΠΛΑΙΣΙΟ:** το αντιστρεπτό κάθισμα μπορεί να συνδεθεί στο πλαίσιο στραμμένο προς τη μαμά (εικ_α) ή προς το δρόμο (εικ_β), τοποθετήστε το στο πλαίσιο σε αντιστοιχία με τα σύμβολα και πατήστε προς τα κάτω και με τα δύο χέρια μέχρι να ακουστεί το διπλό κλικ σύνδεσης. Βεβαιωθείτε για τη σωστή σύνδεση του καθίσματος, τραβώντας το προς τα πάνω πιάνοντάς το από την προστατευτική μπάρα.
- 7 **ΠΙΣΩ ΠΛΑΤΥΦΟΡΜΑ:** διευκολύνει τη μαμά να υπερβεί μικρές διαφορές επιπέδων (εικ_α) και μεταφέρει το δεύτερο παιδί (εικ_β). Για να χρησιμοποιήσετε το καροτσάκι περιπάτου με τα δύο παιδιά, φρενάρτε το καροτσάκι περιπάτου, τοποθετήστε το πιο μικρό παιδί στο κάθισμα και συνδέστε τη ζώνη ασφαλείας (1). Πιάστε τα χερούλια (2) και ανεβάστε το δεύτερο παιδί στην πλατφόρμα (3).
- 8 **ΚΛΕΙΣΙΜΟ:** μπορεί να γίνει χωρίς το κάθισμα, με το κάθισμα στραμμένο προς τη μαμά ή προς το δρόμο. Εάν το κάθισμα είναι στραμμένο προς τη μαμά: πριν να το κλείσετε, κατεβάστε τελείως την πλάτη-εάν το κάθισμα είναι γυρισμένο προς το δρόμο: πριν να το κλείσετε σηκώστε την πλάτη και αφού το κλείσετε, κατεβάστε την. Για να το κλείσετε σταθεροποιήστε τους μπροστινούς τροχούς, κλείστε την κουκούλα εάν είναι τοποθετημένη. Σηκώστε έναν έναν τους δύο μοχλούς των λαβών μέχρι να ακουστεί το κλικ και σπρώξτε προς τα κάτω για να ξεμπλοκάρετε τους πλευρικούς σωλήνες (εικ_α-β), τραβήξτε προς τα πάνω την κεντρική λαβή (εικ_γ). Επαληθεύστε το σωστό κλείσιμο του καροτσιού από τον γάντζο ασφαλείας (εικ_δ).
- 9 **ΜΕΤΑΦΟΡΑ:** μπορείτε να τα μεταφέρετε από την κεντρική λαβή, έχοντας τους μπροστινούς τροχούς σταθεροποιημένους (εικ_α) ή από την πλευρική λαβή (εικ_β).

GANCIONATIC SYSTEM

- 10 **Gancionatic System** είναι το πρακτικό και γρήγορο σύστημα που σας επιτρέπει να συνδέσετε το πορτ-μπεπί Navetta, το κάθισμα αυτοκινήτου Primo Viaggio και το κάθισμα Switch στο σκελετό με μία μόνο κίνηση: τοποθετήστε τα και πατήστε επάνω στο προϊόν και με τα δύο χέρια μέχρι να ακουστεί το κλικ. **Ενεργοποιείτε πάντα το φρένο του σκελετού ή του καροτσιού περιπάτου πριν να συνδέσετε τα αποσυνδεδεμένα τα προϊόντα (συμβουλευτείτε τα σχετικά εγχειρίδια οδηγιών).** Ελέγξτε ότι το εξάρτημα μεταφοράς του παιδιού έχει συνδεθεί σωστά.

ΕΞΑΡΤΗΜΑΤΑ

- 11 **BORSA** (Τσάντα Αλλαξιάς). Τσάντα με στρωματάκι για το άλλαγμα της πάνας του μωρού.
- ΥΠΟΔΟΧΗ ΠΟΤΗΡΙΟΥ:** μπορεί να στερεωθεί στην υποδοχή που υπάρχει στο σκελετό του προϊόντος.

ΑΡΙΘΜΟΙ ΣΕΙΡΑΣ

- 12 **Carrello Four**, αναφέρει πληροφορίες σχετικά με την ημερομηνία παραγωγής του.
- Ονομασία του προϊόντος, ημερομηνία παραγωγής και σειριακή αρίθμηση του καροτσιού. Οι πληροφορίες αυτές είναι απαραίτητες σε περίπτωση διαμαρτυρίας.

ΚΑΘΑΡΙΣΜΟΣ ΚΑΙ ΣΥΝΤΗΡΗΣΗ

ΣΥΝΤΗΡΗΣΗ ΤΟΥ ΠΡΟΪΟΝΤΟΣ: προστατέψτε το από τους ατμοσφαιρικούς παράγοντες: νερό, βροχή ή χιόνι- η συνεχής και παρατεταμένη έκθεση στον ήλιο θα μπορούσε να προκαλέσει αλλαγές στο χρώμα πολλών υλικών- φυλάξτε το προϊόν αυτό σε ξηρό



χώρο.

ΚΑΘΑΡΙΣΜΟΣ ΤΟΥ ΣΚΕΛΕΤΟΥ: Περιοδικά καθαρίζετε τα πλαστικά μέρη με ένα υγρό πανί χωρίς να χρησιμοποιείτε διαλυτικά ή άλλα παρόμοια προϊόντα· κρατήστε στεγνά όλα τα μεταλλικά μέρη για να μη σκουριάσουν· κρατήστε καθαρά όλα τα κινούμενα μέρη (μηχανισμοί ρύθμισης, μηχανισμοί σύνδεσης, τροχοί...) από σκόνη ή άμμο και εάν χρειαστεί, λιπάνετε τα με ελαφρύ λάδι.

ΚΑΘΑΡΙΣΜΟΣ ΤΟΥ ΠΡΟΣΤΑΤΕΥΤΙΚΟΥ ΚΑΛΥΜΜΑΤΟΣ ΓΙΑ ΤΗ ΒΡΟΧΗ: πλύνετε με ένα σφουγγάρι και σαπουνισμένο νερό, χωρίς τη χρήση απορρυπαντικών.

ΚΑΘΑΡΙΣΜΟΣ ΤΩΝ ΥΦΑΣΜΑΤΙΝΩΝ ΜΕΡΩΝ: βουρτσίστε τα μέρη από ύφασμα για να απομακρύνετε τη σκόνη και πλύνετε στο χέρι σε θερμοκρασία 30° το ανώτερο· μην τα στύβετε· μην λευκαίνετε με χλωρίο· μην τα σιδερώνετε· μην κάνετε στεγνό καθάρισμα· μην αφαιρείτε τους λεκέδες με διαλυτικά και μην στεγνώνετε σε στεγνωτήριο με περιστροφικό κύλινδρο.



PEG-PÉREGO S.p.A.



Η Peg-Pérego S.p.A. διαθέτει πιστοποίηση ISO 9001. Η πιστοποίηση παρέχει στους πελάτες και τους καταναλωτές την εγγύηση διαφάνειας και εμπιστοσύνης στον τρόπο με τον οποίο εργάζεται η εταιρεία.

Η Peg-Pérego θα μπορεί να επιφέρει ανά πάσα στιγμή τροποποιήσεις στα μοντέλα που περιγράφονται στην παρούσα δημοσίευση, για λόγους τεχνικής ή εμπορικής φύσης.

Η Peg-Pérego είναι στη διάθεση των Καταναλωτών της για να ικανοποιήσει όσο το δυνατόν καλύτερα όλες τις απαιτήσεις τους. Για το λόγο αυτό, για μας είναι εξαιρετικά σημαντικό και πολύτιμο να γνωρίζουμε τη γνώμη των Πελατών μας. Θα σας είμαστε λοιπόν ευγνώμονες εάν, αφού χρησιμοποιήσετε ένα προϊόν μας, συμπληρώσετε το ΕΡΩΤΗΜΑΤΟΛΟΓΙΟ ΙΚΑΝΟΠΟΙΗΣΗΣ ΚΑΤΑΝΑΛΩΤΗ, επισημαίνοντας ενδεχόμενες παρατηρήσεις ή υποδείξεις, που θα βρείτε στην ιστοσελίδα μας στο διαδίκτυο. www.pegperego.com

ΥΠΗΡΕΣΙΑ ΥΠΟΣΤΗΡΙΞΗΣ PEG-PÉREGO

Εάν τυχόν χαθούν ή καταστραφούν μέρη του μοντέλου, χρησιμοποιήστε μόνον γνήσια ανταλλακτικά Peg-Pérego. Για τυχόν επισκευές, αντικαταστάσεις, πληροφορίες σχετικά με τα προϊόντα, την πώληση γνήσιων ανταλλακτικών και εξαρτημάτων, επικοινωνήστε με την Υπηρεσία Υποστήριξης Peg Perego υποδεικνύοντας, αν υπάρχει, τον αριθμό σειράς του προϊόντος.
τηλ. 0039/039/60.88.213 fax 0039/039/33.09.992
e-mail assistenza@pegperego.it ιστοσελίδα internet www.pegperego.com

ΠΕΡΑΜΑΞ Α.Ε.

2η & 17η οδός (Οδus. Ελύτη)
ΒΙΟ.ΠΑ - Άνω Λιόσια 133 41 Αττικής
Τηλ. : 210 24 74 638 – 210 24 86 850
• Fax: 210 24 86 890
e-mail: info@peramax.gr • www.peramax.gr



PEG PEREGO - ΠΑΙΔΙΚΑ ΕΙΔΗ ΒΡΕΦΑΝΑΠΤΥΞΗΣ ΚΑΙ ΠΑΙΧΝΙΔΙΑ

Η Εγγύηση για τυχόν εργοστασιακά ελαττώματα των προϊόντων της Peg – Peregο ορίζεται για διάστημα έξι μηνών από την ημερομηνία αγοράς. **Ο καταναλωτής πρέπει να απευθύνει πάντα το αίτημα προς τον πωλητή**, από τον οποίο έχει την απόδειξη αγοράς ή οποιοδήποτε άλλο έγγραφο ισοδύναμο. Η παρούσα εγγύηση ισχύει μόνο εφ’ όσον το προϊόν χρησιμοποιείται σωστά και βάσει των οδηγιών χρήσεως. Ο κατασκευαστής και οι εντεταλμένοι συνεργάτες του διατηρούν το δικαίωμα του τεχνικού ελέγχου. Ο κατασκευαστής δεν μπορεί να θεωρηθεί υπεύθυνος εφ’ όσον:

- Δεν τηρηθούν οι αναλόγως οδηγίες χρήσεως του κάθε προϊόντος.
 - Καταστραφεί τυχαία το προϊόν ή προκληθούν βλάβες από τη κακή χρήση αυτού.
 - Υπάρξει τεχνική παρέμβαση ξένου προς την εταιρεία μας τεχνικού, πράγμα το οποίο απαγορεύεται και αποτελεί κίνδυνο για την ασφάλεια του παιδιού.
 - Φυσιολογική φθορά η οποία δεν επηρεάζει την λειτουργία του προϊόντος.
- Διατηρείτε την εγγύηση και τις οδηγίες χρήσεως και για μελλοντική χρήση.**

ΕΓΓΥΗΣΗ

ΟΝΟΜΑΤΕΠΩΝΥΜΟ ΑΓΟΡΑΣΤΟΥ:

ΔΙΕΥΘΥΝΣΗ:

ΤΗΛΕΦΩΝΟ:

e-mail:

ΣΕΙΡΙΑΚΟΣ ΑΡΙΘΜΟΣ ΠΡΟΪΟΝΤΟΣ:

ΚΩΔΙΚΟΣ ΠΡΟΪΟΝΤΟΣ:

ΗΜΕΡΟΜΗΝΙΑ ΑΓΟΡΑΣ

ΣΦΡΑΓΙΔΑ ΚΑΤΑΣΤΗΜΑΤΟΣ

Προσοχή: Η εγγύηση ισχύει μόνο εφ’ όσον έχει συμπληρωθεί και σφραγιστεί από τον πωλητή με την ημερομηνία αγοράς. Ζητείστε το από το κατάστημα τη στιγμή της αγοράς. Αν χαθεί ή καταστραφεί το απόκομμα της εγγύησης δεν μπορεί να αντικατασταθεί.

لغة العربية



الذئير

هام: يجب قراءة هذه التعليمات بعناية والاحتفاظ بها للرجوع إليها مستقبلاً. قد يتعرض الطفل للمخاطر إذا لم يتم اتباع هذه التعليمات.

- تم تصميم هذا المنتج لنقل طفل واحد فقط أثناء الجلوس.
- لا يجب استخدام هذه السلعة لعدد من الأطفال أكبر من الذي يشير إليه المصنع.

- هذه السلعة تتوافق مع الطفل منذ لحظة الميلاد وحتى يصل وزنه إلى 15 كجم عند الجلوس.

- هذه السلعة تسمح بنقل عربة أخرى للطفل على مسند القدمين الخلفي لوزن لا يتجاوز 20 كجم (7B انظر القسم الخاص) للأطفال حديثي الولادة. ينصح بإمالة الظهر تماماً.

- تم تصميم هذه السلعة حتى تستخدم بالتزاوج مع منتجات Ganciomatic Pego-Peg: كاريبلو فور+ مقعد الأطفال المحصن للسيارات SWITCH و تتوافق مع الأطفال منذ لحظة الميلاد وحتى يبلغ وزنه 15 كجم أثناء الجلوس: كاريبلو فور+

مقعد الطفل Primo Viaggi o (المجموعة +0) و يتوافق مع الأطفال منذ لحظة الميلاد وحتى يبلغ وزنه 13 كجم: كاريبلو فور+ و مهد طفل Navetta XL (المجموعة +0) و يتوافق مع الأطفال منذ لحظة الميلاد وحتى يبلغ وزنه 9 كجم.

- ويستخدم هذا المنتج بالإضافة إلى عربة الطفل للنوم؛ و يتوافق مع الأطفال الذي لا يمكنهم الجلوس بمفردهم، أو الانقلاب أو الاستناد على الكفين أو الركبتين وحتى يصل الحد الأقصى المسموح به لوزن الطفل 9 كجم؛ لا يجب إضافة مراتب عليه؛ و لا تستخدم مراتب مختلفة عن تلك التي حددها المنتج في كتيب استخدام عربة نوم الطفل.

- أثناء استخدام عربة نوم الطفل يجب أن تكون جميع أيادي الرفع (إن وجدت) متجهة للخارج العربة و بعيداً عن متناول يد الطفل.

- تم تصميم هذا المنتج حتى يستخدم مع منتجات Peg Perego Ganciomatic مع مقعد الأطفال المحصن للسيارات "Primo Viaggio" (المجموعة +0) وهو مصدق عليه للأطفال منذ الميلاد وحتى يبلغ وزنه 13 كجم.

- وعند استخدامه مع مقعد السيارة، فإن هذه المركبة لا تخل محل السرير النقال أو السرير.

- وإذا احتاج الطفل للنوم، فيجب وضعه في عربة مناسبة لنوم الأطفال أو سرير نقال أو سرير.

- تحذير: قبل الاستخدام، يجب التأكد أن آليات تثبيت المقعد الخاص بالسيارات أو بعربة الأطفال تعمل بشكل سليم؛ كما يجب التأكد أن منتجات Peg Perego Ganciomatic مثبتة جيداً في السلعة.

- يجب أن يتولى شخص بالغ عمليات جميع و تجهيز السلعة.
- لا يجب استخدام هذه السلعة إذا كان بها أجزاء ناقصة أو مكسورة.

- تحذير: استخدم دائماً نظام الربط؛ استخدم دائماً حزام الأمان ذي الخمس نقاط؛ اربط حزام الحصر مع الحزام الذي يفصل بين السائقين.

- تحذير: لا تترك طفلك وحده أبداً بدون مراقبة.
- استخدم الفرامل دائماً عند التوقف عن السير.

- تحذير: قبل الشروع في الاستخدام، يجب التأكد أولاً أن جميع آليات الربط والتثبيت تعمل بشكل سليم.

- تحذير: أثناء عمليات الفتح والإغلاق، يجب التأكد أولاً أن الطفل بعيد مسافة كافية لتجنب الإصابة.

- تحذير: لا تسمح للطفل أبداً بالعبث بهذا المنتج.
- تجنب إدخال الأصابع في آليات التثبيت.

- يجب الحذر والانتباه لحماية الطفل أثناء إجراء عمليات ضبط آليات التثبيت (اليد الراقعة، الظهر).
- قد يؤدي التحميل الزائد لليد الراقعة أو اليدين الراقعتين إلى

عدم اتزان السلعة . و يجب اتباع تعليمات المصنع فيما يتعلق بأقصى حمل ممكن تثبيته.

- اللوح الأمامي غير مصمم لتحمل وزن الطفل؛ كما أنه غير مصمم أيضاً للمحافظة على الطفل في وضع الجلوس . بالإضافة إلى أنه لا يحل محل حزام الأمان.

- لا تضع في السلة الصغير أحمالاً تتجاوز 5 كيلوجرامات. و لا تضع في حامل البيبرونة أوزاناً تتجاوز تلك المحددة في حامل البيبرونة ذاته . و لا تضع أبداً مشروبات ساخنة فيه. و لا تضع في جيوب الغطاء (إن وجدت) أوزاناً تتجاوز 0.2 كجم.

- لا تستخدم هذه السلعة بالقرب من السلاالم أو الدرجات؛ و لا تستخدمها بالقرب من اللهب المشتعل أو الأشياء التي تمثل خطورة و التي في متناول يد الطفل.

- يجب استخدام فقط قطع الغيار التي يقدمها أو يوصي بها المصنع / الوزن.

- لا تستخدم المظلة (إن وجدت) في الأجواء المغلقة مع التأكد باستمرار أن الطفل لم يصب بارتفاع في درجة الحرارة ؛ و لا تترك الطفل بجوار مصدر من مصادر الحرارة مع الحذر من السجائر.

- لا يجب استخدام الواقي من الأمطار في عربة الطفل مع غياب غطاء الرأس أو المظلة حتى يتكّن الإمسك به.

- استخدم دائماً مظلة المطرحت إشراف شخص بالغ. و يجب التأكد أن المظلة لا تتقاطع مع أي آلية من آليات الحركة في عربة الطفل للنوم أو للجلوس؛ و يجب فك المظلة دائماً قبل إغلاق عربة الطفل للنوم أو للجلوس.

- تحذير: هذه السلعة لا تصلح للركض أو للسير بواسطة أحذية التزلج.

- احرص دائماً على تشغيل الفرامل أثناء عمليات إدخال أو إخراج الطفل من العربة.
- تحذير: لا تضع أي مرتبة إضافية.

مكونات السلعة

يجب مراجعة المحتويات الموجودة في العبوة. وفي حالة وجود شكوى.

يرجى الاتصال بخدمة الدعم.
- كاريبلو فور: سلة صغيرة، 2 عجلة أمامية دوارة أو ثابتة، 2 عجلة خلفية مع فرامل وقضيب في المنتصف . و

تعليمات الاستخدام

1 الفتح: ارفع اللسانين الموجودين عند كل يد (الصورة a) و اسحبهما لأعلى حتى يفتح جسم العربة تماماً (الصورة b). تأكد من أن الفتح ين بشكل سليم؛ يجب أن يتشابك الأنبويان الجانبيان فيما بينهما (الصورة c).

إذا لم يتشابك الخطافان الأماميان فيما بينهما جيداً، فيجب الضغط على القاعدة حتى سماع صوت تعشيق التثبيت.

2 تركيب السلة الصغيرة: أدخل الفتحات في الخطافين الأماميين (الصورة a) ثم في الخطافين الخلفيين (الصورة b).

3 الأيدي الراقعة القابلة للضغط والتحكم: خفض الأيدي أو رفعها. اضغط على الزر (الصورة a) و في نفس الوقت، اضغط الأيدي (الصورة b).

4 العجلات الأمامية الثابتة أو الدوارة: ارفع اللسانين لتثبيت العجلات (الصورة a). و اخفض اللسانين حتى تصبح العجلات دوارة (الصورة b). ينصح باستخدام العجلات الثابتة على الأسطح الوعرة.

5 الفرامل: اضغط على الراقعة لإيقاف جسم العربة (الصورة a). و ارفعها لتحريك جسم العربة (الصورة b).

6 تثبيت المقعد في جسم العربة: يمكن تركيب المقعد على جسم العربة في إجهتين سواء ناحية الأم (الصورة a) أو ناحية الطريق (الصورة b). اضغط المقعد على جسم العربة وفقاً للرموز المستخدمة و اضغط لأسفل باليدين حتى سماع صوت تعشيق التثبيت. للتأكد من التثبيت بطريقة سليمة، قم بتحريك المقعد من اللوح الأمامي و اسحبه لأعلى.

7 سناد القدمين الخلفي: يساعد الأم على المرور فوق الارتفاعات البسيطة (الصورة a) كما يساعدها على نقل الطفل الثاني

(الصورة_b). لاستخدام العربة لطفلين. قم بفرملة العربة. و اضبط الطفل الصغير في المقعد و ثبت حزام الأمان (1). اقبض على اليمين (2) و ارفع الطفل الثاني على مسند القدمين (3) (أقصى وزن له 20 كجم).

8 الإغلاق: يمكن إغلاق العربة بدون المقعد. أو في حالة وجوده سواء كان متجهاً ناحية الأم أو ناحية الطريق. فيجب قبل الإغلاق خفض الظهر إذا كان المقعد متجهاً ناحية الأم؛ فيجب قبل الإغلاق خفض الظهر تماماً:

أما إذا كان متجهاً ناحية الطريق. فيجب قبل الإغلاق. رفع الظهر ثم خفضه بمجرد إغلاق العربة.

و لإغلاق العربة. يجب تثبيت العجلات الأمامية و إغلاق غطاء الرأس في حالة وجوده. ارفع واحدة من رافعتي اليدين في كل مرة حتى صدور هزة و اضغط لأسفل لإيقاف الأنيوبين الجانبيين (الصورة_a-b) و اسحب لأعلى اليد الوسطى (الصورة_c). تأكد من إغلاق العربة بطريقة سليمة عن طريق خفاف السلامة (الصورة_d).

10 النقل: يمكن النقل بواسطة اليد الموجودة في المنتصف. مع تثبيت العجلات الأمامية (الصورة_a) أو بواسطة اليد الجانبية (الصورة_b).

نظام التثبيت GANCIOMATIC SYSTEM

10 نظام التثبيت Ganciomatic System هو نظام عملي و سريع يسمح بتثبيت مهد نافيتا اكس ال أو بريدو. و مقعد الأطفال المخصص للسيارات Primo Viaggio و مقعد Switch إلى قاعدة Ganciomatic في جسم العربة. و ذلك بحركة واحدة فقط.

ضع المنتج على القاعدة Ganciomatic و اضغط عليه باليدين معا حتى سماع صوت التعشيق.

استعمل دائما فرامل العربة قبل عملية تحميل أو إخراج هذه المنتجات (يجب الرجوع إلى كتيب التعليمات الخاص بكل منتج).

كما يجب التأكد دائما أن وسيلة نقل الطفل مثبتة تثبيتاً سليماً.

الإكسسوارات

11 الحقيبة: يرفق حقيبة بها مرتبة صغيرة لتغيير حفاظات الطفل. و يمكن ربطها في عربة الطفل. حامل البيبرونة: يمكن تثبيته في الرز الذي يشبه فطر عش الغراب و الموجود على جسم المنتج.

الأرقام التسلسلية

12 كاريلو فون. يحمل المعلومات المتعلقة بتاريخ الإنتاج.

- اسم المنتج. تاريخ الإنتاج و الرقم التسلسلي للعربة.

هذه المعلومات لا غنى عنها في حالة وجود شكوى.

النظافة والصيانة

صيانة السلعة: يجب حمايتها من العوامل الجوية: المياه والأمطار أو الثلوج: التعرض المستمر لأشعة الشمس ولفترات ممتدة قد يؤدي إلى تغير لون كثير من الخامات: يجب تخزين هذه السلعة في مكان جاف. كما يجب إجراء فحص و صيانة بصفة دورية على الأجزاء الأساسية و في فترات منتظمة.

نظافة الهيكل: يجب تنظيف الأجزاء البلاستيكية بصفة دورية بواسطة قطعة قماش مبللة ولكن دون استخدام مذيبات أو أي منتجات أخرى مشابهة: كما يجب الحفاظ على جميع الأجزاء المعدنية بعيداً عن الرطوبة لمنع تكوين الصدأ. و يجب الحفاظ أيضاً على نظافة جميع الأجزاء المنحركة (أليات الضبط و أليات التثبيت و العجلات...) و حمايتها من الغبار أو الرمال. وإذا لزم الأمر تزييتها بزيت خفيف.

نظافة المظلة: اغسلها بإسفنجة و ماء و صابون بدون استخدام منظفات أخرى.

نظافة الأجزاء المصنوعة من القماش: نفض التراب عن الأجزاء



شركة PEG-PÉREGO S.p.A

شركة Peg-Pérego S.p.A. المساهمة هي شركة حاصلة على شهادة ISO 9001. وتعد

هذه الشهادة ضماناً للعملاء والمستهلكين وتأكيذاً على شفافية ومصداقية إجراءات

الشركة وأساليب العمل داخلها. ومن الممكن أن تقوم بشركة Peg Pérego في أي وقت بإجراء تعديلات على الموديلات الواردة

في هذا الكتيب لأسباب فنية أو تجارية. وشركة Peg Pérego تضع نفسها في خدمة عملائها وتلبية جميع احتياجاتهم. ومن

ثم. فنحن نهتم بالإلزام بأراء ومتطلبات عملائنا. وكم يسعدنا أن تمنحونا بعضاً من وقتكم الثمين لملي استبيان رضاء العميل الخاص

بنا بعد استخدامكم أحد منتجاتنا. وذلك لتسجيل ملاحظتكم ومقترحاتكم. وستجدون هذا الاستبيان منشوراً في موقعنا الإلكتروني: www.pegperego.com.

خدمة ما بعد البيع في شركة Peg-Pérego

في حالة تلف أو فقدان أي جزء من أجزاء المنتج. استخدم فقط قطعة غيار أصلية من Peg Pérego. وعند الحاجة لأي تصليح أو

استبدال أو معلومات بخصوص المنتج. أو بيع قطع غيار أصلية أو اكسسوارات. اتصل بمرکز خدمة Peg Pérego مع توضيح الرقم

التسلسلي للمنتج إن وجد.

التليفون: 0039/039/60.88.213

الرقم المجاني: 800/147.414 (يمكن الاتصال به من أي خط ثابت)

الفاكس: 0039/039/33.09.992

البريد الإلكتروني: assistenza@pegperego.it

الموقع الإلكتروني: www.pegperego.com



IT Italiano**Dichiarazione di conformità**

Denominazione del prodotto
CARRELLO FOUR

Codice identificativo del prodotto
ICFO*

Normative di riferimento (origine)

EN1888:2012
EN71-3
European Directive 2005/84/CE
(Phthalates Directive)
European Directive 2002/61/CE
(Azocolourants)

EN English**Declaration of conformity**

Product name
CARRELLO FOUR

Product reference number
ICFO*

Reference Standards (origin)

EN1888:2012
EN71-3
European Directive 2005/84/CE
(Phthalates Directive)
European Directive 2002/61/CE
(Azocolourants)

FR Français**Declaration du produit conforme**

Denomination du produit
CARRELLO FOUR

Identification du produit
ICFO*

Standard du referiment (origin)

EN1888:2012
EN71-3
European Directive 2005/84/CE
(Phthalates Directive)
European Directive 2002/61/CE
(Azocolourants)

DE Deutsch**Konformitätserklärung**

Bezeichnung des Produktes
CARRELLO FOUR

Kennzeichnungscode des Produktes
ICFO*

Bezugsbestimmungen

EN1888:2012
EN71-3
European Directive 2005/84/CE
(Phthalates Directive)
European Directive 2002/61/CE
(Azocolourants)

ES Español**declaración de conformidad**

Denominación del producto
CARRELLO FOUR

Código de identificación del producto
ICFO*

Normativas de referencia

(origen)
EN1888:2012
EN71-3
European Directive 2005/84/CE
(Phthalates Directive)
European Directive 2002/61/CE
(Azocolourants)

IT Italiano**Dichiarazione di conformità**

Denominazione del prodotto
CARRELLO FOUR

Codice identificativo del prodotto
ICFO*

Normative di riferimento (origine)

EN1888:2012
EN71-3
European Directive 2005/84/CE
(Phthalates Directive)
European Directive 2002/61/CE
(Azocolourants)

EN English**Declaration of conformity**

Product name
CARRELLO FOUR

Product reference number
ICFO*

Reference Standards (origin)

EN1888:2012
EN71-3
European Directive 2005/84/CE
(Phthalates Directive)
European Directive 2002/61/CE
(Azocolourants)

FR Français**Declaration du produit conforme**

Denomination du produit
CARRELLO FOUR

Identification du produit
ICFO*

Standard du referiment (origin)

EN1888:2012
EN71-3
European Directive 2005/84/CE
(Phthalates Directive)
European Directive 2002/61/CE
(Azocolourants)

DE Deutsch**Konformitätserklärung**

Bezeichnung des Produktes
CARRELLO FOUR

Kennzeichnungscode des Produktes
ICFO*

Bezugsbestimmungen

EN1888:2012
EN71-3
European Directive 2005/84/CE
(Phthalates Directive)
European Directive 2002/61/CE
(Azocolourants)

ES Español**declaración de conformidad**

Denominación del producto
CARRELLO FOUR

Código de identificación del producto
ICFO*

Normativas de referencia

(origen)
EN1888:2012
EN71-3
European Directive 2005/84/CE
(Phthalates Directive)
European Directive 2002/61/CE
(Azocolourants)

Dichiarazione di conformità

La PegPerego S.p.A. dichiara sotto la propria responsabilità che l'articolo in oggetto è stato sottoposto a test di collaudo interni e omologato secondo le normative vigenti presso laboratori esterni ed indipendenti.

Data e luogo di rilascio

Arcore, giugno 2013

PegPerego S.p.A.
via De Gasperi, 50
20862 Arcore (MB), ITALY

Declaration of conformity

PegPerego S.p.A. declares under its sole responsibility that the article to which this declaration relates has undergone internal testing and has been approved, in accordance with regulations in force, by external, independent testing laboratories.

Date and place of issue

Arcore, June 2013

PegPerego S.p.A.
via De Gasperi, 50
20862 Arcore (MB), ITALY

Konformitätserklärung

Die Firma PegPerego S.p.A. erklärt auf ihre Verantwortung, dass der betreffende Artikel internen Abnahmetests unterzogen sowie gemäß den gültigen Bestimmungen von externen und unabhängigen Labors zugelassen wurde.

Datum und Ort der Ausstellung

Arcore, Juni 2013

PegPerego S.p.A.
Via De Gasperi, 50
20862 Arcore (MB), ITALY

Declaración de conformidad

PegPerego S.p.A. declara bajo su responsabilidad que el artículo en objeto ha sido sometido a pruebas de ensayo internas y ha sido homologado según las normativas vigentes en laboratorios exteriores e independientes.

Fecha y lugar de expedición

Arcore, junio de 2013

PegPerego S.p.A.
Via De Gasperi, 50
20862 Arcore (MB), ITALY

PEG PEREGO S.p.A.

VIA DE GASPERI 50 20862 ARCORE MB ITALIA
tel. 0039 039 60881 fax 0039 039 615869/616454

Servizio Post Vendita - After Sale:

tel. 0039 039 6088213 fax: 0039 039 3309992



PEG PEREGO U.S.A. Inc.

3625 INDEPENDENCE DRIVE FORT WAYNE INDIANA 46808

phone 260 482 8191 fax 260 484 2940

Call us toll free: 1 800 671 1701

PEG PEREGO CANADA Inc.

585 GRANITE COURT PICKERING ONTARIO CANADA L1W3K1

phone 905 839 3371 fax 905 839 9542

Call us toll free: 1 800 661 5050

www.pegperego.com

Tutti i diritti di proprietà intellettuale relativi ai contenuti di questo manuale d'istruzione appartengono a PEG PEREGO S.p.A. e sono tutelati dalle leggi vigenti.

All of the intellectual property rights for the contents of this instruction manual belong to PEG PEREGO S.p.A. and are protected by the laws in force.



carrello four

Carrello Four
FI0014011194
12/12/2013