

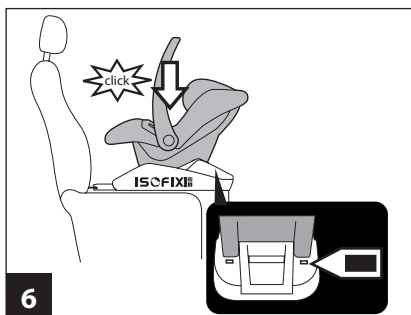
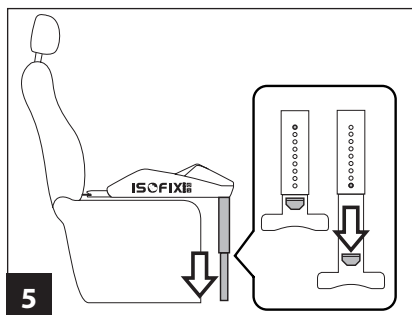
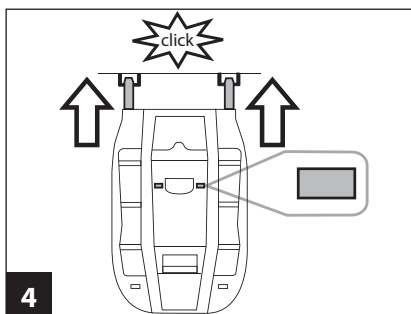
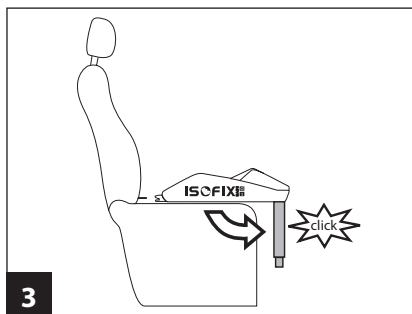
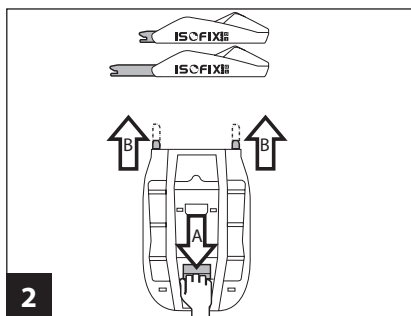
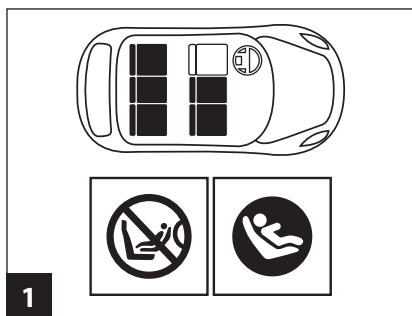


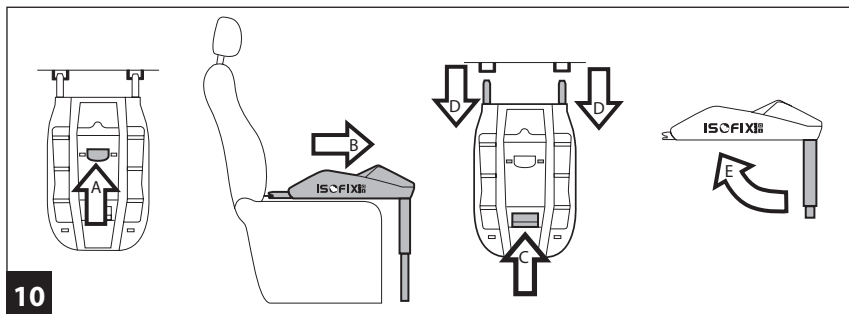
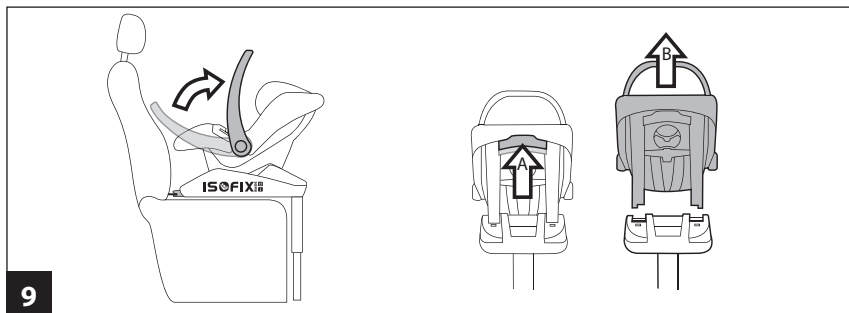
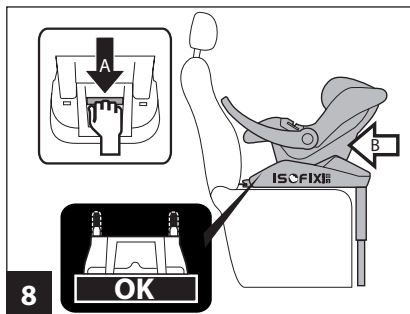
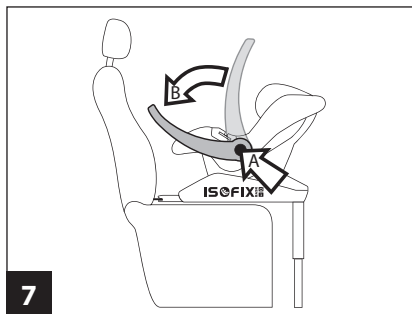
IT Istruzioni d'uso  
EN Instructions for use  
FR Notice d'emploi  
DE Gebrauchsanleitung  
ES Instrucciones de uso  
PT Instruções para uso  
NL Gebruiksaanwijzing  
DK Brugsanvisning  
FI Käyttöohjeet  
CZ Návod na použití  
SK Návod na použitie  
HU Használati útmutató  
SL Navodila za uporabo  
RU Инструкции по пользованию  
TR Kullanım klavuzu  
EL Οδηγίες χρήσεως  
AR ايطالي

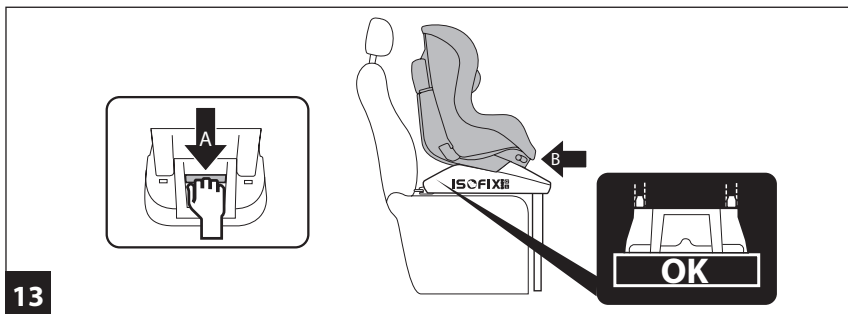
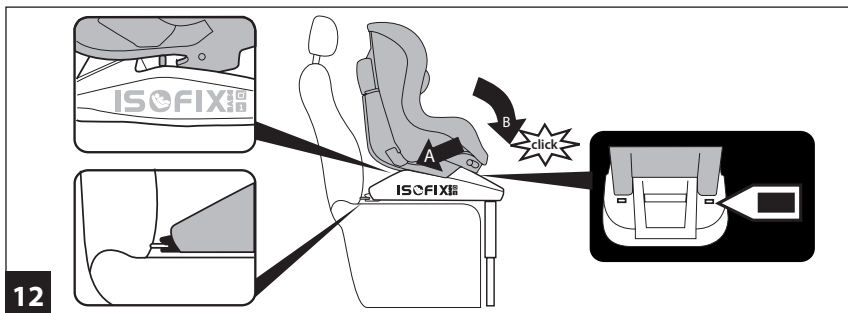
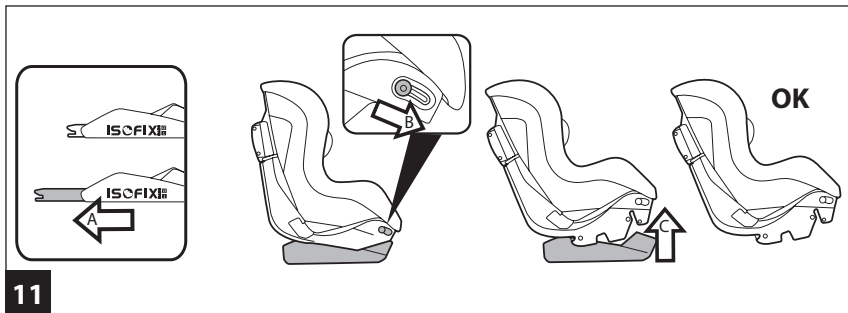
**Peg-Pérego**

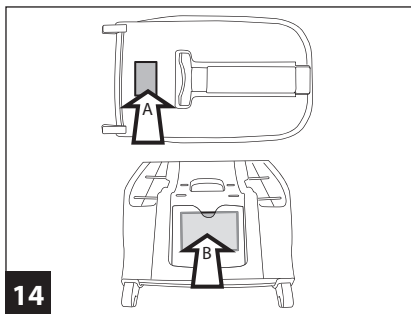
**isofix base 0+1**











## IT\_Italiano

### Grazie per aver scelto un prodotto Peg-Pérego.



•Peg-Pérego S.p.A. è certificata ISO 9001.

•La certificazione offre ai clienti e ai consumatori la garanzia di una trasparenza e fiducia nel modo di lavorare dell'impresa.

### Caratteristiche prodotto

- "Isofix Base 0+1" è la base auto da usare esclusivamente in combinazione con i seggiolini-auto Primo Viaggio Tri-Fix e tutte le sue varianti e Viaggio1 Duo-Fix.
- Non usare Isofix Base 0+1 in combinazione con i seggiolini-auto "Primo Viaggio" o "Primo Viaggio SIP".
- "Isofix Base 0+1", deve essere installata su sedili posizionati in direzione di marcia. Non installare "Isofix Base 0+1" su sedili provvisti di airbag e su sedili rivolti in direzione opposta o trasversalmente al senso comune di marcia del veicolo.
- L'uso di "Isofix Base 0+1" garantisce maggior sicurezza e facilità di installazione dei seggiolini-auto Peg Pérego.
- Assicurarsi che il veicolo sia predisposto di sistema Isofix . Consultare l'elenco dei modelli delle autovetture fornito insieme al prodotto.

### **⚠** AVVERTENZA

- Leggere attentamente le istruzioni prima dell'uso e conservarle nell'apposita sede per riutilizzarle in futuro. La mancata scrupolosa osservanza delle istruzioni di installazione del seggiolino-auto comporterebbe dei rischi al vostro bambino.
- Le operazioni di montaggio e di installazione devono essere effettuate da adulti.
- Evitare di introdurre le dita nei meccanismi.
- Causa pericolo di morte o lesioni gravi, non installare questa base per seggiolino auto su sedili passeggero dotati di airbag.
- Causa pericolo airbag, disattivare gli airbag





circostanti la postazione del seggiolino auto.

- In auto prestare particolare attenzione a bagagli o altri oggetti che possono causare lesioni al bambino nel seggiolino-auto in caso di incidente.
- Non utilizzare metodologie di installazione diverse da quelle indicate, pericolo di distacco dal sedile.
- Base per seggiolino-auto, gruppo 0+, categoria "Semi-Universale" classe E per impiego con Primo Viaggio Tri-Fix e tutte le sue varianti. Omologato secondo la normativa Europea ECE R44/04 per bambini di peso da 0-13 kg (0-12/14 mesi). Può essere utilizzata solo su veicoli dotati di posizioni omologate Isofix (per dettagli, consultare l'elenco dei modelli delle autovetture equipaggiate con sistemi di aggancio Isofix).
- Base per seggiolino-auto, gruppo 1, categoria "Semi-Universale" classe A per impiego con Viaggio1 Duo-Fix. Omologato secondo la normativa Europea ECE R44/04 per bambini di peso da 9-18 kg (da 9 mesi a 4 anni circa). Può essere utilizzata solo su veicoli dotati di posizioni omologate Isofix.
- Verificare se nel manuale d'uso e manutenzione del veicolo è indicata la compatibilità con sistemi di ritenuta Isofix per bambini.
- In caso di dubbi, rivolgersi al costruttore o al rivenditore di questo seggiolino-auto.
- Non staccare le etichette adesive; potrebbero rendere il prodotto non conforme ai sensi di norma.
- Non utilizzare questa base se presenta rotture o pezzi mancanti, se è di seconda mano o di provenienza incerta, se è stato sottoposto a sollecitazioni violente in un incidente, perché potrebbe avere subito dei danni strutturali estremamente pericolosi.
- Non effettuare modifiche al prodotto.
- Per eventuali riparazioni, sostituzioni di pezzi e informazioni sul prodotto, contattare il servizio assistenza post-vendita. Le varie informazioni sono all'ultima pagina di questo manuale.
- Non utilizzare questa base dopo cinque anni dalla data di produzione indicata sul fondo della base: a causa del naturale invecchiamento dei materiali potrebbe non essere più conforme ai sensi di norma.

## Istruzioni d'uso in auto

1. Verificare dove sono posizionati i ganci Isofix sui sedili della propria auto.
2. Allungare gli attacchi Isofix della base premendo la leva come nella figura. Gli attacchi Isofix oltre a essere allungabili, sono anche flessoregolabili per agevolare le fasi di aggancio.
3. Estrarre il piede di supporto da sotto la base e ruotarlo in fuori fino al click, posizionare la base sul sedile dell'auto come mostra la figura in corrispondenza degli attacchi Isofix.
4. Agganciare gli attacchi della base ai ganci del sedile (controllare che non ci siano oggetti o altro vicino ai ganci del sedile, potrebbero causare malfunzionamento).
  - **▲ IMPORTANTE:** i due indicatori posti ai lati della maniglia da rossi diventano verdi per indicare il corretto aggancio.
  - **▲ IMPORTANTE:** ad operazione completata muovere la base per verificare l'effettivo aggancio di entrambi gli attacchi Isofix.
5. Regolare l'altezza del piede di supporto premendo verso il basso la levetta posta al suo interno fino a toccare il pavimento dell'auto (è importante che il piede sia ben appoggiato al pavimento dell'auto anche se la base dovesse risultare leggermente sollevata dal sedile).
  - Una volta eseguite queste indicazioni, "Isofix Base 0+1" può rimanere in auto pronta all'uso.
  - Nel caso di vani portaoggetti situati sul fondo vettura, nell'area di contatto della gamba, aprire il coperchio del vano e fare appoggiare la gamba sul fondo.

## Aggancio Primo Viaggio Tri-Fix e tutte le sue varianti

6. Sistemare il vostro bambino nel seggiolino "Primo Viaggio Tri-Fix" ricordandovi di assicurarlo con il cinturino di sicurezza. Impugnare il seggiolino dal maniglione (in direzione contraria a quella di marcia) e agganciarlo alla base premendo con entrambe le mani sul prodotto fino al click.
  - **▲ IMPORTANTE:** i due indicatori posti dietro la base da rossi diventano verdi per indicare il corretto aggancio.
  - **▲ IMPORTANTE:** ad operazione completata muovere il seggiolino per verificare l'effettivo aggancio.



7. In auto il maniglione deve essere abbassato totalmente in avanti in prossimità dello schienale del sedile come in figura. Premere i pulsanti rotondi posti sul maniglione e contemporaneamente ruotare il maniglione in avanti come in figura fino al "click".
8. Tirare la maniglia posta sulla base e spingere la stessa con il seggiolino contro il sedile fino a fine corsa.
  - **▲ IMPORTANTE:** Il corretto posizionamento della base è verificabile dall'indicazione posta sulla maniglia: OK (verde) per indicare la posizione corretta, NO (rosso) per indicare che l'operazione è errata e va ripetuta fino a che la maniglia non mostri solo la scritta OK.
9. Per sganciare il seggiolino dalla base: portare il maniglione nella posizione di trasporto, spingere la leva posta sullo schienale verso l'alto e contemporaneamente sollevare il seggiolino.
10. Per sganciare la base dal sedile: sganciare gli attacchi Isofix dai ganci dell'auto alzando la maniglia posta sulla base (freccia a) e tirando la base verso il senso di marcia (freccia b). Far rientrare i ganci nella base, tirando la maniglia (fig. c) e spingendoli dentro la base (freccia d). Ruotare il piede di supporto e posizionarlo nella sua sede (freccia e).

## Aggancio Viaggio1 Duo-Fix

**▲ IMPORTANTE:** l'operazione di aggancio del Viaggio1 Duo-Fix si effettua senza il bambino a bordo.

- Prima di agganciare Viaggio1 Duo-Fix sulla base Isofix, assicurarsi che i ganci Isofix del seggiolino siano al massimo della loro lunghezza (freccia a).
  - In caso di difficoltà nel montare Viaggio1 Duo-Fix in auto, sollevare o togliere il poggiatesta del veicolo.
11. Rimuovere lo scaffetto di plastica agganciato al seggiolino azionando le apposite leve di sgancio, (freccia b e c).
  12. Posizionare il seggiolino sulla Isofix Base 0+1 inserendo gli attacchi posteriori del seggiolino agli agganci della base più vicini al sedile (freccia a).
    - Premere la parte anteriore del seggiolino fino al "click" (freccia b).
    - **▲ IMPORTANTE:** i due indicatori posti dietro la base da rossi diventano verdi per indicare il

corretto aggancio del seggiolino alla base.

13. Tirare la maniglia posta sulla base (freccia a) e spingere la stessa con il seggiolino contro il sedile fino a fine corsa (freccia b).

**▲ IMPORTANTE:** Il corretto posizionamento della base è verificabile dall'indicazione posta sulla maniglia: OK (verde) per indicare la posizione corretta, NO (rosso) per indicare che l'operazione è errata e va ripetuta fino a che la maniglia non mostri solo la scritta OK.

**▲ IMPORTANTE:** ad operazione completata muovere la base per verificare l'effettivo aggancio di entrambi gli attacchi Isofix.

## Numeri di serie

14. Isofix Base 0+1 riporta sul retro in basso, verso gli agganci isofix, informazioni relative a: nome del prodotto, data di produzione e numerazione seriale dello stesso (Fig. a).

Isofix Base 0+1 riporta dietro il cassetto dov'è posizionato il foglio istruzione l'etichetta di omologazione (Fig. b).

Questi elementi sono utili al consumatore nel caso in cui il prodotto dovesse presentare delle problematiche.

## Pulizia e manutenzione

- Il vostro prodotto necessita un minimo di manutenzione. Le operazioni di pulizia e manutenzione devono essere effettuate solo da adulti.
- Periodicamente pulire le parti in plastica con un panno umido, non usare solventi o altri prodotti simili.
- Proteggere il prodotto da agenti atmosferici, acqua, pioggia o neve; l'esposizione continua e prolungata al sole potrebbe causare cambiamenti di colore in molti materiali.
- Conservare il prodotto in un posto asciutto.

## Come leggere l'etichetta di omologazione

In questo paragrafo vi spieghiamo come leggere l'etichetta di omologazione (etichetta arancione posta nella sede del foglio istruzione).

- Le scritte SEMI-UNIVERSAL classe E e classe A indicano la compatibilità del seggiolino-auto con veicoli equipaggiati con sistemi di

aggancio Isofix

- In alto all'etichetta c'è il marchio dell'azienda produttrice e il nome del prodotto.
- La lettera E in un cerchio: indica il marchio di omologazione Europea e il numero definisce il paese che ha rilasciato l'omologazione (1: Germania, 2: Francia, 3: Italia, 4: Paesi Bassi, 11: Gran Bretagna e 24: Irlanda).
- Numero di omologazione: se inizia con 04 vuol dire che è il quarto emendamento (quello attualmente in vigore) del regolamento R44.
- Normativa di riferimento: ECE R44/04.
- Numero progressivo di produzione: personalizza ogni seggiolino, dal rilascio dell'omologazione ognuno è contraddistinto dal proprio numero.

## Servizio assistenza

Se fortuitamente parti del modello vengono perse o danneggiate, usare solo pezzi di ricambio originali Peg Pérego. Per eventuali riparazioni, sostituzioni, informazioni sui prodotti, vendita di ricambi originali e accessori, contatta il Servizio Assistenza Peg Pérego indicando, qualora fosse presente, il numero seriale del prodotto.

tel.: 0039/039/60.88.213

numero verde: 800/147.414 (contattabile da rete fissa)

fax: 0039/039/33.09.992

e-mail: assistenza@pegperego.it

sito internet: www.pegperego.com

Peg-Pérego potrà apportare in qualunque momento modifiche ai modelli descritti in questa pubblicazione, per ragioni di natura tecnica o commerciale.

## Cosa pensi di noi?

La Peg-Pérego è a disposizione dei suoi Consumatori per soddisfare al meglio ogni loro esigenza. Per questo, conoscere il parere dei ns. Clienti, è per noi estremamente importante e prezioso. Le saremo quindi molto grati se, dopo aver utilizzato un ns. prodotto, vorrà compilare il QUESTIONARIO SODDISFAZIONE CONSUMATORE, segnalando eventuali osservazioni o suggerimenti, che troverà nel nostro sito internet: www.pegperego.com

## EN\_English

### Thank you for choosing a Peg-Pérego product.



•Peg-Pérego S.p.A. is ISO 9001 certified.

•This certification offers customers and consumers a guarantee of transparency and confidence in the company's mode of operation.

### Product characteristics

- **"Isofix Base 0+1" is a child car seat base for use exclusively with the Viaggio1 Duo-Fix and the various versions of the Primo Viaggio Tri-Fix.**
- **Do not use Isofix Base 0+1 with the "Primo Viaggio" and "Primo Viaggio SIP" child car seats.**
- **"Isofix Base 0+1" must be fitted on vehicle seats facing in the normal direction of travel. Do not fit "Isofix Base 0+1" on seats with airbags or on seats that face away or sideways with respect to the normal direction of travel of the vehicle.**
- The use of "Isofix Base 0+1" ensures greater safety and ease of mounting for Peg Pérego child car seats.
- Ensure that the vehicle is fitted with an Isofix system. Check the list of car models provided with the product.

### ⚠ WARNING

- **Read the instructions carefully before use and keep them in the holder provided for future reference. Failure to closely follow the installation instructions for the car safety seat will put your child at risk.**
- The assembly and installation operations must be conducted by adults.
- Avoid inserting fingers into the mechanisms.
- Death or serious injury can result if this safety seat base is installed on seats with airbags.
- Eliminate danger by disabling airbags surrounding the position of the car safety seat.
- When travelling take special care to make sure





that luggage or other objects do not injure the child in the safety seat in the case of accidents.

- Do not use installation methods different from those indicated. This would result in the risk of detachment from the seat.
- Child car seat base, group 0+, "Semi-Universal" category, class E for use with the various versions of the Primo Viaggio Tri-Fix. Approved under European standard ECE R44/04 for children weighing from 0 to 13 kg (0 to 12/14 months). Only for use in vehicles fitted with Isofix approved points (for details see the list of car models fitted with Isofix attachment systems).
- Child car seat base, group 1, "Semi-Universal" category, class A for use with Viaggio1 Duo-Fix. Approved under European standard ECE R44/04 for children weighing from 9 to 18 kg (from 9 months to 4 years approx). It can only be used in vehicles with approved Isofix points.
- Check the vehicle's use and maintenance manual to see whether it is compatible with Isofix child restraint systems.
- If you are unsure of anything, contact the manufacturer or the retailer of this child car seat.
- Do not remove the stickers; this could mean that the product no longer conforms with standards.
- Do not use this base if it is broken or has missing parts, if it is second-hand or of uncertain origin, or if it has undergone violent strain in an accident, as it may have suffered extremely dangerous structural damage.
- Do not modify the product.
- For any repairs, replacement parts or information on the product, contact the post-sales assistance service. The relevant information is provided on the last page of this manual.
- Do not use this base after a period of five years has passed from the date of production indicated on the bottom. The natural ageing of the materials may mean that it is no longer compliant with standards.

## Instructions for use in car

1. Find the Isofix attachment points on the car

seats.

2. Lengthen the Isofix attachments on the base by pressing the lever as shown in the figure. As well as being extendible, the Isofix attachments can also be adjusted for flexion for easy engagement.
3. Extract the support leg from under the base and fold it outwards until it clicks into position. Position the base on the car seat as shown in the figure, aligned with the Isofix attachments.
4. Engage the attachments on the base to the seat buckles (check that there is nothing interfering with the seat buckles that could stop them from functioning properly).
  - **▲ IMPORTANT:** The two signals on the sides of the handle go from red to green to indicate that it is properly attached.
  - **▲ IMPORTANT:** Once the procedure is complete, move the base to check that both Isofix points are actually attached.
5. Adjust the height of the support leg by pressing down the inner catch until it touches the car floor (it is important for the leg to be well supported on the car floor even if this causes the base to be slightly raised from the vehicle seat).
  - Once the above steps are complete, "Isofix Base 0+1" can remain in the car ready for use.
  - If your car has storage compartments on the floor of the vehicle, in the area where the support leg is to rest, you should open the compartment and rest the leg on the bottom of it.

## Connecting the various versions of the Primo Viaggio Tri-Fix

6. Place the child in the "Primo Viaggio Tri-Fix" car seat safety seat, remembering to secure him/her with the harness. Lift the chair with the handle (facing the opposite direction to normal vehicle movement) and engage to the base by pressing down with both hands on the chair until it clicks into place.
  - **▲ IMPORTANT:** The two signals behind the base go from red to green to indicate that the child car seat is properly attached.
  - **▲ IMPORTANT:** Once the procedure is complete, move the child car seat to check that it is actually attached.
7. Inside the car, the handle must be fully



lowered towards the backrest of the vehicle seat, as shown in the figure. Press the round buttons on the handle and at the same time rotate the handle as shown in the figure until it clicks into position.

8. Pull the handle on the base and push the base with the child car seat against the vehicle seat until they can go no further.
  - **▲ IMPORTANT:** It is possible to check that the base is correctly positioned by looking at the signals on the handle. OK (green) indicates that the position is correct, NO (red) indicates that the procedure has been carried out incorrectly and must be repeated until the handle only shows the term "OK".
9. To release the child car seat from the base: raise the handle to its transport position, push the lever on the backrest upwards and at the same time lift the seat.
10. To release the base from the vehicle seat: release the Isofix connectors from the fixing points in the car by lifting the handle on the base (Arrow A) and pulling the base in the normal direction of travel (Arrow B). Pull the handle (Arrow C) and push the connectors back inside the base (Arrow D). Rotate the support leg and place it in its housing (Arrow E).

## Mounting Viaggio1 Duo-Fix

**▲ IMPORTANT: the Viaggio1 Duo-Fix must be attached without the child in it.**

- Before connecting the Viaggio1 Duo-Fix on the Isofix base, ensure that the child car seat's Isofix connectors are fully extended (Arrow A).
  - If you have any difficulty fitting Viaggio1 Duo-Fix in your car, lift up or remove the vehicle's headrests.
11. Remove the plastic casing attached to the child car seat with the special release switches (Arrows B and C).
  12. Position the child car seat on the Isofix Base 0+1 and insert the rear connectors of the child car seat in the fixing points of the base nearest to the vehicle seat (Arrow A).
    - Press the front part of the child car seat until it clicks into place (Arrow B).
    - **▲ IMPORTANT:** The two signals behind the base go from red to green to indicate that the child car seat is properly attached to the base.

13. Pull the handle on the base (indicated by Arrow A) and push the base with the child car seat against the vehicle seat until they can go no further (indicated by Arrow B).

**▲ IMPORTANT:** It is possible to check that the base is correctly positioned by looking at the signals on the handle. OK (green) indicates that the position is correct, NO (red) indicates that the procedure has been carried out incorrectly and must be repeated until the handle only shows the term "OK".

**▲ IMPORTANT:** Once the procedure is complete, move the base to check that both Isofix points are actually attached.

## Serial numbers

14. On the underside of the Isofix Base 0+1, near the Isofix connectors, the following information is provided: product name, date of manufacture and serial number of the product itself (Fig. a).

The approval label is located on the Isofix Base 0+1 behind the compartment holding the instruction sheet (Fig. b).

This information is required for any complaints.

## Cleaning and maintenance

- This product requires a small amount of maintenance. Cleaning and maintenance must only be carried out by adults.
- Clean the plastic parts periodically with a damp cloth. Do not use solvents or other similar products.
- Protect the product from atmospheric agents: humidity, rain or snow. Extended exposure to sunshine can cause colour changes in many materials.
- Store the product in a dry environment.

## How to read the approval label

This paragraph explains how to read the approval label (the orange label located in the instruction sheet compartment).

- The terms SEMI-UNIVERSAL class E and class A indicate the compatibility of the child car seat with vehicles fitted with Isofix attachment systems.
- The top of the label displays the trademark of the manufacturing company and the name of



the product.

- The letter E in a circle indicates the European approval mark and the number indicates the country that issued the approval (1: Germany, 2: France, 3: Italy, 4: The Netherlands, 11: Great Britain, and 24: Ireland).
- Approval number: if it starts with 04 this indicates the fourth amendment (the one currently in force) of Regulation R44.
- Reference standard: ECE R44/04.
- Production serial number: on issue of approval each safety seat is personalized with its own number.

### Assistance service

If any parts of the item get lost or damaged, only use genuine Peg Pérégo spare parts. For any repairs, replacements, information on the products and sales of genuine spare parts and accessories, contact the Peg Pérégo Assistance Service and state the serial number of the product, if present.

tel.: 0039 039 60 88 213

fax: 0039 039 33 09 992

e-mail: [assistenza@pegperego.it](mailto:assistenza@pegperego.it)

web site: [www.pegperego.com](http://www.pegperego.com)

Peg-Pérégo may modify the products described in this publication at any time for technical or commercial reasons.

### What do you think of us?

Peg-Pérégo makes itself available to all its customers in order to best satisfy their various needs. Knowing the opinion of our customers is extremely important and valuable to us. We would therefore be very grateful if, after using our product, you would fill in the CONSUMER SATISFACTION QUESTIONNAIRE, adding any observations or suggestions, on our web site: [www.pegperego.com](http://www.pegperego.com)

## FR\_Français

### Merci d'avoir choisi un produit Peg-Pérégo.



• Peg-Pérégo S.p.A. est certifiée ISO 9001.

• La certification offre à la clientèle une garantie de transparence et constitue un gage de confiance dans la façon de travailler de l'entreprise.

### Caractéristiques du produit

- La base auto « Isofix Base 0+1 » s'utilise exclusivement en combinaison avec les sièges-auto Primo Viaggio Tri-Fix et ses variantes et Viaggio1 Duo-Fix.
- Ne pas utiliser « Isofix Base 0+1 » en combinaison avec les sièges-auto « Primo Viaggio » ou « Primo Viaggio SIP ».
- « Isofix Base 0+1 » doit être installée sur des sièges orientés dans le sens de la marche du véhicule. Ne pas installer « Isofix Base 0+1 » sur des sièges équipés d'un airbag et sur des sièges orientés dans le sens opposé au sens de marche habituel du véhicule ou transversalement à celui-ci.
- L'utilisation d'« Isofix Base 0+1 » garantit une plus grande sécurité et une installation facile des sièges-auto Peg Pérégo.
- S'assurer que l'automobile est pourvue du système Isofix. Consulter la liste des modèles d'automobile fournie avec le produit.

### ⚠ AVERTISSEMENT

- Avant l'utilisation, lire les instructions attentivement et les conserver dans l'emplacement prévu à cet effet pour toute référence ultérieure. Le non respect des instructions d'installation du siège-auto peut faire courir des risques à l'enfant.
- Les opérations de montage et d'installation du véhicule doivent être effectuées par des adultes.
- Éviter de mettre les doigts dans les mécanismes.



- Ne pas installer cette base pour siège-auto sur des sièges passagers équipés d'airbag, en raison d'un danger de mort ou de risques de lésions graves.
- L'airbag peut représenter un danger : désactiver les airbags situés à proximité du siège-auto.
- Prêter une attention particulière aux bagages ou autres objets présents dans l'habitacle. En cas d'accident, ils peuvent causer des lésions à l'enfant installé dans le siège-auto.
- Ne pas utiliser de systèmes d'installation différents de ceux indiqués ; le siège-auto pourrait se décrocher du siège.
- Base pour siège-auto, groupe 0+, catégorie « Semi-universel », classe E, pour une utilisation avec Primo Viaggio Tri-Fix et ses variantes. Homologuée conformément à la norme européenne ECE R44/04 pour des enfants de 0 à 13 kg (0-12/14 mois). Elle peut être utilisée uniquement sur des véhicules équipés de positions homologuées Isofix (pour de plus amples informations, consulter la liste des modèles de véhicules équipés d'un système de fixation Isofix).
- Base pour siège-auto, groupe 1, catégorie « Semi-universel », classe A, pour une utilisation avec Viaggio1 Duo-Fix. Homologuée conformément à la norme européenne ECE R44/04 pour des enfants de 9 à 18 kg (de 9 mois à environ 4 ans). Elle peut être utilisée uniquement sur des véhicules équipés de positions homologuées Isofix.
- Vérifier que le manuel d'utilisation et d'entretien du véhicule indique la compatibilité avec des systèmes de retenue pour enfants Isofix.
- En cas de doute, s'adresser au fabricant ou au revendeur du siège-auto.
- Ne pas décoller les étiquettes adhésives ; le produit pourrait ne plus être conforme à la législation en vigueur.
- Ne pas utiliser cette base si des pièces sont cassées ou manquantes, si elle est d'occasion ou d'origine incertaine, ou si elle a été soumise à de violentes sollicitations au cours d'un accident : elle pourrait avoir subi des dommages structuraux rendant son utilisation extrêmement dangereuse.
- Ne faire aucune modification sur le produit.

- Pour des réparations, remplacements de pièces et demandes d'information sur le produit, contacter le service d'assistance après-vente. Les coordonnées de ce service figurent à la dernière page de ce manuel.
- Ne plus utiliser cette base cinq ans après la date de fabrication indiquée sur sa partie inférieure: le produit pourrait ne plus être conforme à la législation en vigueur en raison du vieillissement naturel des matériaux qui la composent.

## Instructions d'utilisation dans le véhicule

1. Vérifier où sont positionnés les crochets Isofix sur les sièges de l'automobile.
2. Allonger les fixations Isofix de la base en appuyant sur le levier, comme indiqué sur la figure. Les fixations Isofix, en plus d'être télescopiques, sont également munies d'un dispositif de réglage flexible, de manière à faciliter l'accrochage.
3. Extraire le pied de support de sous la base et le déplier vers l'extérieur jusqu'à entendre un dé clic. Positionner la base sur le siège de l'automobile en correspondance avec les fixations Isofix, comme indiqué sur la figure.
4. Accrocher les fixations de la base aux crochets du siège (veiller à ce qu'aucun objet ne soit présent près des crochets du siège ; la présence d'objets pourrait entraîner un fonctionnement défectueux).
  - **▲ IMPORTANT** : le passage du rouge au vert des deux témoins situés sur les côtés de la poignée indique que la fixation a été effectuée correctement.
  - **▲ IMPORTANT** : une fois l'opération achevée, tenter de déplacer la base pour s'assurer que les deux fixations Isofix sont bien accrochées.
5. Régler la hauteur du pied de support en déplaçant vers le bas le levier placé à l'intérieur, jusqu'à ce que le pied entre en contact avec le plancher du véhicule (il est important que le pied repose bien sur le plancher du véhicule, même si la base est légèrement soulevée du siège).
  - Une fois ces opérations réalisées, « Isofix Base 0+1 » est prête à l'emploi et peut rester installée dans le véhicule.



- Si un compartiment porte-objets est installé sur le plancher du véhicule, dans la zone de contact avec le pied de la base, ouvrir le couvercle du compartiment et faire reposer le pied sur le plancher.

## Fixation Primo Viaggio Tri-Fix et variantes

6. Installer l'enfant dans le siège-auto "Primo Viaggio Tri-Fix" en gardant à l'esprit de boucler sa ceinture de sécurité. Saisir le siège auto par sa poignée (dans la direction contraire à la marche) et l'accrocher à la base en appuyant des deux mains jusqu'à entendre le déclic.
  - **▲ IMPORTANT :** le passage du rouge au vert des deux témoins situés derrière la base indique que la fixation a été effectuée correctement.
  - **▲ IMPORTANT :** une fois l'opération achevée, tenter de déplacer le siège-auto pour s'assurer qu'il est bien accroché.
7. Dans le véhicule, la poignée doit être complètement baissée vers l'avant, à proximité du dossier du siège, comme indiqué sur la figure. Appuyer sur les boutons ronds de la poignée et, en même temps, basculer la poignée vers l'avant jusqu'au déclic, comme indiqué sur la figure.
8. Tirer la poignée placée sur la base et la pousser avec le siège-auto jusqu'au bout.
  - **▲ IMPORTANT :** les témoins placés sur la poignée permettent de s'assurer que la base est positionnée correctement : « OK » (vert) indique un positionnement correct, « NO » (rouge) que l'opération n'a pas été effectuée correctement. Elle doit par conséquent être répétée tant que l'indication « OK » n'apparaît pas sur la poignée.
9. Pour décrocher le siège-auto de la base : mettre la poignée dans la position de transport, actionner la poignée située à l'arrière du siège auto et, en même temps, soulever le siège-auto.
10. Pour décrocher la base du siège du véhicule: décrocher les fixations Isofix des crochets Isofix du véhicule en relevant la poignée située sur la base (flèche a) et en tirant la base dans le sens de la marche (flèche b). Faire rentrer les fixations dans la base en tirant la

poignée (flèche c) et en les poussant dans la base (flèche d). Faire pivoter le pied de support et le positionner dans son logement (flèche e).

## Fixation Viaggio1 Duo-Fix

**▲ IMPORTANT :** l'opération de fixation du Viaggio1 Duo-Fix s'effectue sans l'enfant à bord.

- Avant de fixer le Viaggio1 Duo-Fix sur la base Isofix, s'assurer que les fixations Isofix du siège auto sont bien au maximum de leur longueur (flèche a).
  - En cas de difficulté lors du montage de Viaggio1 Duo-Fix dans le véhicule, soulever ou enlever l'appui-tête du véhicule.
11. Retirer le support en plastique accroché au siège auto en actionnant les leviers de décrochage (flèches b et c).
  12. Positionner le siège auto sur l'Isofix Base 0+1 en insérant les fixations situées à l'arrière du siège auto dans celles de la base qui sont les plus proches du siège (flèche a).
    - Appuyer sur la partie avant du siège auto jusqu'au déclic (flèche b).
    - **▲ IMPORTANT :** le passage du rouge au vert des deux témoins situés à l'arrière de la base indique que la fixation du siège auto à la base a été effectuée correctement.
  13. Tirer la poignée placée sur la base (flèche a) et la pousser avec le siège-auto contre le dossier, jusqu'au bout (flèche b).
    - **▲ IMPORTANT :** les témoins placés sur la poignée permettent de s'assurer que la base est positionnée correctement : « OK » (vert) indique un positionnement correct, « NO » (rouge) que l'opération n'a pas été effectuée correctement. Elle doit par conséquent être répétée tant que l'indication « OK » n'apparaît pas sur la poignée.
    - **▲ IMPORTANT :** l'opération achevée, tenter de déplacer la base pour s'assurer que les deux fixations Isofix sont bien accrochées.
- ## Numéros de série
14. Les informations suivantes figurent sur le dessous d'Isofix Base 0+1, près des fixations: nom du produit, date de production et numéro de série du produit (fig. a). L'étiquette d'homologation d'Isofix Base 0+1



est située derrière le petit casier où se trouve la notice d'instructions (fig. b).

Ces informations sont indispensables en cas de réclamation.

## Nettoyage et entretien

- Ce produit requiert un entretien minimum. Les opérations de nettoyage et d'entretien doivent être effectuées uniquement par des adultes.
- Nettoyer périodiquement les parties en plastique avec un linge humide ; ne pas utiliser de solvants ou tout produit similaire.
- Protéger le produit des agents atmosphériques (eau, pluie ou neige) ; une exposition continue et prolongée au soleil peut provoquer la décoloration de nombreux matériaux.
- Conserver le produit dans un endroit sec.

## Comment lire l'étiquette d'homologation

Dans ce paragraphe, nous vous expliquons comment lire l'étiquette d'homologation (étiquette orange placée dans le compartiment réservé au manuel d'instructions).

- Les indications « SEMI-UNIVERSEL », « classe E » et « classe A » indiquent la compatibilité du siège-auto avec les véhicules équipés de systèmes de fixation Isofix .
- Dans la partie supérieure de l'étiquette, figurent la marque du fabricant et la dénomination du produit.
- La lettre E entourée d'un cercle indique la marque d'homologation européenne et le numéro indique le pays qui a délivré l'homologation (1 : Allemagne ; 2 : France ; 3 : Italie ; 4 : Pays-Bas ; 11 : Grande Bretagne ; 24 : Irlande).
- Numéro d'homologation : s'il commence par 04, cela signifie qu'il fait référence au quatrième amendement (actuellement en vigueur) du règlement R44.
- Norme de référence : ECE R44/04.
- Numéro de production progressif : il permet de personnaliser le siège-auto ; dès la délivrance de l'homologation, sur chaque produit figure un numéro différent.

## Service d'assistance

En cas de perte de pièces ou de rupture de l'une d'elles, utiliser exclusivement des pièces de rechange originales Peg-Pérego. Pour toute réparation, remplacement, informations sur les produits, vente de pièces détachées d'origine et accessoires, contactez le service après-vente Peg Pérego en indiquant, si présent, le numéro de série du produit.

tél.: 0039-039-60.88.213

fax: 0039-039-33.09.992

e-mail: [assistenza@pegperrego.it](mailto:assistenza@pegperrego.it)

site Internet: [www.pegperrego.com](http://www.pegperrego.com)

Peg-Pérego se réserve le droit d'apporter à tout moment des modifications aux modèles décrits dans le présent ouvrage, pour des raisons de nature technique ou commerciale.

## Que pensez-vous de nous ?

Peg-Pérego est à disposition de sa clientèle pour satisfaire au mieux chacune de ses exigences. En cela, il est très important et précieux pour nous de connaître l'opinion de nos clients. Nous vous saurions donc gré, après avoir utilisé un de nos produits, de remplir le QUESTIONNAIRE DE SATISFACTION CONSOMMATEUR, en nous faisant part de toute observation ou suggestion éventuelle. Vous trouverez ce questionnaire sur notre site Internet, à l'adresse : [www.pegperrego.com](http://www.pegperrego.com)

### Vielen Dank, dass Sie sich für ein Peg Pérego Produkt entschieden haben.



• Peg-Pérego S.p.A. besitzt das Zertifikat ISO 9001.  
• Die Zertifizierung bietet den Kunden und Konsumenten die Garantie für Transparenz und Vertrauen in die Arbeitsweise des Unternehmens.

### Produkteigenschaften

- Die Autokindersitz-Basis „Isofix Base 0+1“ darf nur in Kombination mit den Autokindersitzen Primo Viaggio Tri-Fix in seinen verschiedenen Ausführungen und Viaggio1 Duo-Fix verwendet werden.
- Verwenden Sie Isofix Base 0+1 nicht gemeinsam mit den Autokindersitzen „Primo Viaggio“ oder „Primo Viaggio SIP“.
- „Isofix Base 0+1“ muss auf den Autositzen in Fahrtrichtung befestigt werden. Verwenden Sie „Isofix Base 0+1“ nicht auf den Autositzen, die mit Airbag ausgestattet sind, oder auf Sitzen entgegen bzw. im rechten Winkel zur Fahrtrichtung des Fahrzeugs.
- Die Verwendung von „Isofix Base 0+1“ garantiert höchste Sicherheit und einfache Montage der Peg Pérego-Autokindersitze.
- Stellen Sie fest, ob das Fahrzeug für das Isofix-System ausgerüstet ist. Kontrollieren Sie es anhand der Liste der Automodelle, die zusammen mit dem Produkt geliefert wurde.

### ⚠️ WARNUNG

- Vor Gebrauch die Gebrauchsanleitung genau durchlesen und sie zum späteren Gebrauch im dafür vorgesehenen Fach aufbewahren. Wenn Sie die Sicherheitshinweise und Einbauanleitungen für den Autokindersitz nicht gewissenhaft befolgen, kann dies für Ihr Kind schwerwiegende Folgen haben.
- Die Montage und die Installation muss von

Erwachsenen ausgeführt werden.

- Aufpassen, dass man nicht die Finger in der Mechanik einklemmt.
- Wegen Todesgefahr oder weil schwere Verletzungen verursacht werden können diese Basis für Autokindersitze nicht auf Beifahrersitzen mit Airbag installieren!
- Wegen den Gefahren durch Airbags müssen alle Airbags rings um den Autokindersitz deaktiviert werden.
- Aufpassen, dass im Auto bei einem Unfall keine Gepäckstücke oder andere Gegenstände das Kind im Autositz verletzen können.
- Zur Installation keine Methoden verwenden, die von den Gebrauchsanleitungen abweichen, da sich der Autokindersitz vom Fahrzeugsitz lösen könnte.
- Die Basis für Autokindersitze, Gruppe 0+, Kategorie „semi-universal“, Klasse E, ist für die Verwendung mit Primo Viaggio Tri-Fix in seinen verschiedenen Ausführungen. Laut Europäischer Richtlinie ECE R44/04 für Kinder mit einem Körpergewicht von 0 bis 13 kg (0-12/14 Monate) zugelassen. Darf nur in Fahrzeugen verwendet werden, die mit für Isofix zugelassenen Vorrichtungen ausgestattet sind (Details finden Sie im Verzeichnis der Automodelle mit Isofix-Verankerungen).
- Die Autokindersitz-Basis der Gruppe 1, Kategorie „semi-universal“, Klasse A, ist für die Verwendung mit Viaggio1 Duo-Fix und ist laut Europäischer Richtlinie ECE R44/04 für Kinder mit einem Körpergewicht von 9 bis 18 kg (für Kinder zwischen ca. 9 Monaten und 4 Jahren) zugelassen. Darf nur in Fahrzeugen verwendet werden, die mit für Isofix zugelassenen Vorrichtungen ausgestattet sind.
- Vergewissern Sie sich im Bedienungs- und Wartungshandbuch Ihres Fahrzeugs, ob in diesem die Verwendung von Isofix Rückhaltesystemen für Kinder vorgesehen ist.
- Im Zweifelsfall wenden Sie sich bitte an den Hersteller oder an den Händler Ihres Autokindersitzes.
- Entfernen Sie die Hinweisetiketten nicht, damit könnte das Produkt nicht mehr den Richtlinien entsprechen.
- Verwenden Sie diese Basis nicht, wenn sie Bruchstellen oder fehlende Teile aufweist,



wenn sie aus zweiter Hand stammt, seine Herkunft nicht bekannt ist oder wenn sie bei einem Unfall starken Beanspruchungen ausgesetzt wurde. Sie könnte gefährliche Schäden erlitten haben.

- Nehmen Sie keine Änderungen am Produkt vor.
- Für eventuelle Reparaturen, Ersatzteile und Informationen zum Produkt wenden Sie sich bitte an den Kundendienst. Informationen dazu finden Sie auf der letzten Seite dieser Gebrauchsanleitung.
- Verwenden Sie diese Basis nicht länger als fünf Jahre nach Herstellungsdatum (siehe Boden des Basisteils). Aufgrund der natürlichen Materialalterung könnte sie nicht mehr richtlinienkonform sein.

## Anleitungen für den Gebrauch im Auto

1. Stellen Sie fest, wo die Isofix -Befestigungsösen an den Sitzen Ihres Autos angebracht sind.
2. Am Schiebegriff der Basis ziehen (siehe Abbildung) und die Isofix -Verbindungsstücke der Basis ausziehen. Die Isofix -Verbindungsstücke können nicht nur verlängert, sondern auch geschwenkt werden, damit man die Steckverbindung leichter aufstecken kann.
3. Den Stützfuß unter der Basis herausklappen und nach außen drehen, bis er einrastet. Die Basis auf der Höhe der Isofix -Verbindungsösen auf den Autositz legen (siehe Abbildung).
4. Die Verbindungsstecker der Basis in die Isofix -Ösen des Sitzes einrasten (Gegenstände oder andere Dinge, die neben den Isofix -Ösen des Sitzes liegen, entfernen, da sie zu Fehlfunktionen führen können).
  - **▲ WICHTIG:** Bei korrekter Befestigung zeigen die Kontrollanzeigen beidseitig des Schwenkgriffes GRÜN anstelle ROT an.
  - **▲ WICHTIG:** Überprüfen Sie zum Schluss den Halt der beiden Isofix -Steckverbindungen, indem Sie die Basis bewegen.
5. Regulieren Sie die Höhe des Stützfußes, indem Sie den darauf befindlichen Schiebegriff nach unten drücken, bis der Stützfuß am Fahrzeugboden aufliegt. Er muss gut am Boden aufgestützt sein, auch wenn die Basis

dadurch leicht vom Autositz abgehoben wird.

- Sobald diese Anleitungen ausgeführt sind, ist „Isofix Base 0+1“ einsatzbereit und kann im Auto belassen werden.
- Sollte sich am Boden des Fahrzeuges ein Stauraum in dem Bereich befinden, in dem das Bein aufgesetzt wird, öffnen Sie die Abdeckung des Stauraums und setzen Sie das Bein auf dem Boden auf.

## Einsetzen des Primo Viaggio Tri-Fix in seinen verschiedenen Ausführungen

6. Setzen Sie zuerst Ihr Kind in den Autokindersitz "Primo Viaggio Tri-Fix" und schnallen Sie es mit den Sicherheitsgurten an. Fassen Sie den Sitz am Tragebügel (gegen die Fahrtrichtung) und lassen Sie ihn in die Basis einschnappen. Dazu mit beiden Händen auf den Sitz drücken, bis er einrastet.
  - **▲ WICHTIG:** Bei korrekter Befestigung zeigen die beiden Kontrollanzeigen auf der Rückseite der Basis Grün statt Rot an.
  - **▲ WICHTIG:** Überprüfen Sie zum Schluss die korrekte Befestigung, indem Sie den Sitz bewegen.
7. Im Auto muss der Tragebügel vollständig nach vorne in Richtung Rückenlehne des Autositzes umgelegt werden, wie in der Abbildung gezeigt. Drücken Sie beidseitig auf die runden Tasten am Drehpunkt des Tragegriffes und drehen Sie diesen laut Abbildung gleichzeitig bis zum Einrasten nach vorne.
8. Ziehen Sie am Schiebegriff der Basis und drücken Sie gleichzeitig die Basis mit dem Autokindersitz bis zum Anschlag in Richtung Rückenlehne des Autositzes.
  - **▲ WICHTIG:** Der korrekte Sitz der Basis kann anhand der am Schiebegriff befindlichen Kontrollanzeige überprüft werden. OK (nur "grün" sichtbar), zeigt das korrekte Einrasten an. NO ("rot" sichtbar), zeigt an, dass die Befestigung nicht richtig durchgeführt wurde. Den Vorgang wiederholen, bis am Schiebegriff OK (nur "grün") sichtbar ist.
9. Abnehmen des Autokindersitzes von der Basis: Stellen Sie den Tragebügel in die Transport-Position, ziehen Sie den Schiebegriff an der Rückenlehne nach oben und heben Sie





- gleichzeitig den Autokindersitz hoch.
- Abnehmen der Basis vom Autositz: Lösen Sie die Isofix -Steckverbindungen aus den Verankerungen des Autos, indem Sie den Griff an der Basis (Pfeil a) hochheben und die Basis in Fahrtrichtung ziehen (Pfeil b). Ziehen Sie am Griff (Pfeil c) und schieben Sie die Rastarme in die Basis zurück (Pfeil d). Klappen Sie den Stützfuß ein und befestigen Sie ihn an der dafür vorgesehenen Stelle (Pfeil e).

## Einsetzen des Viaggio1 Duo-Fix

### ▲ WICHTIG: Vor der Befestigung des Viaggio1 Duo-Fix das Kind aus dem Sitz nehmen.

- Vergewissern Sie sich vor der Befestigung von Viaggio1 Duo-Fix auf der Isofix -Basis, dass die Isofix -Verbindungen des Kindersitzes auf ihre maximale Länge ausgezogen sind (Pfeil a).
  - Sollten Sie Schwierigkeiten bei der Montage des Viaggio1 Duo-Fix im Auto haben, stellen Sie die Kopfstütze des Autositzes höher oder nehmen Sie sie ab.
- Entfernen Sie die Kunststoff-Bodenplatte vom Autokindersitz, indem Sie die entsprechenden Entriegelungshebel betätigen (Pfeile b und c).
  - Den Autokindersitz auf der Isofix Base 0+1 befestigen, indem Sie die hinteren Verbindungsstücke des Autokindersitzes in die Schnappvorrichtungen der Basis einführen, die der Lehne des Autositzes am nächsten liegen (Pfeil a).
  - Drücken Sie den vorderen Teil Autokindersitzes bis zum Einrasten nach unten (Pfeil b).  
**▲ WICHTIG:** Bei korrekter Befestigung des Autokindersitzes auf der Basis zeigen die beiden Kontrollanzeigen auf der Rückseite der Basis Grün statt Rot an.
  - Ziehen Sie am Schiebegriff der Basis (Pfeil a) und drücken Sie gleichzeitig die Basis mit dem Autokindersitz bis zum Anschlag in Richtung Rückenlehne des Autositzes. (Pfeil b).  
**▲ WICHTIG:** Der korrekte Sitz der Basis kann anhand der am Schiebegriff befindlichen Kontrollanzeige überprüft werden. OK (nur "grün" sichtbar), zeigt das korrekte Einrasten an. NO ("rot" sichtbar), zeigt an, dass die Befestigung nicht richtig durchgeführt wurde. Den Vorgang wiederholen, bis am Schiebegriff

OK (nur "grün") sichtbar ist.

**▲ WICHTIG:** Überprüfen Sie zum Schluss den Halt der beiden Isofix -Steckverbindungen, indem Sie die Basis bewegen.

## Seriennummer

- Auf der Rückseite finden Sie am unteren Rand bei den Isofix-Befestigungen der Isofix Base 0+1 folgende Informationen: Produktbezeichnung, Herstellungsdatum und Seriennummer (Abb. a).  
Hinter dem Fach für das Blatt mit den Benutzerhinweisen finden Sie das Prüfzertifikat für die Isofix Base 0+1 (Abb. b).  
Diese Informationen sind unerlässlich im Falle von Reklamationen.

## Reinigung und Wartung

- Ihr Produkt braucht nur geringe Wartung. Reinigung und Wartung dürfen nur von Erwachsenen durchgeführt werden.
- Regelmäßig die Kunststoffteile mit einem feuchten Tuch reinigen, keine Lösungsmittel oder ähnliche Produkte verwenden.
- Das Produkt vor Witterung schützen, vor Wasser, Regen oder Schnee; wird das Produkt wiederholt und über längere Zeit der Sonne ausgesetzt, können die Farben vieler Materialien verblassen.
- Das Produkt trocken aufbewahren.

## Bedeutung der Zulassungsetikette

Dieser Punkt erläutert die Angaben auf dem Zulassungsetikett (orangefarbener Aufkleber am Hinweisblatt).

- Die Angabe SEMI-UNIVERSAL Klasse E und Klasse A bedeutet an, dass der Autokindersitz in Fahrzeugen verwendet werden darf, die mit dem Steckverbindungs-System Isofix ausgestattet sind.
- Im oberen Teil des Etiketts steht die Fabrik- oder Handelsmarke der Herstellerfirma und der Produktname.
- Der Buchstaben E in einem Kreis: gibt die europäische Zulassungsmarke an. Die Zahl definiert das Land, das die Zulassung ausgestellt hat (1: Deutschland, 2: Frankreich, 3:





Italien, 4; Holland, 11; England, 24; Irland).

- Zulassungsnummer: beginnt sie mit 04, bedeutet dies, dass es sich um die vierte Änderung (die momentan geltende) der Vorschrift R44 handelt.
- Bezugsvorschrift: ECE R44/04.
- Laufende Produktionsnummer: Identifiziert jeden Sitz. Jeder Sitz ist seit der Ausstellung der Zulassung durch eine eigene Nummer gekennzeichnet.

## Kundendienst

Sollten Teile des Modells verloren gehen oder beschädigt werden, ersetzen Sie diese bitte ausschließlich durch originale Peg Perego-Teile. Für Reparaturen, Ersatzteile, Produktinformationen und Anbieter von originalen Ersatzteilen und Zubehör wenden Sie sich bitte an den Peg Perego Kundendienst. Halten Sie hierfür, wenn möglich, die Seriennummer des betreffenden Produktes bereit.

Tel.: 0039-039-60.88.213

Fax: 0039-039-33.09.992

E-Mail: assistenza@pegperego.it

Webseite: www.pegperego.com

Peg-Pérego kann jederzeit aus technischen oder geschäftlichen Gründen Änderungen an den Modellen vornehmen, die in dieser Publikation beschrieben sind.

## Ihre Meinung über uns

Die Firma Peg-Pérego steht ihren Konsumenten zur Verfügung, um allen ihren Bedürfnissen möglichst zufriedenstellend entgegen zu kommen. Daher ist es für uns sehr wichtig und wertvoll, die Meinung unserer Kunden kennen zu lernen. Wir wären Ihnen sehr dankbar, wenn Sie, nachdem Sie unser Produkt verwendet haben, den FRAGEBODEN ZUR KUNDENZUFRIEDENHEIT ausfüllen würden (fügen Sie ruhig eventuelle Bemerkungen oder Ratschläge hinzu). Sie finden ihn auf unserer Homepage [www.pegperego.com](http://www.pegperego.com).

## ES\_Español

### Le agradecemos haber elegido un producto Peg-Pérego.



• Peg-Pérego S.p.A. posee la certificación ISO 9001.

• La certificación ofrece a los clientes y a los consumidores la garantía de transparencia y confianza en cuanto a los procedimientos de trabajo de la empresa.

### Características del producto

- **“Isofix Base 0+1” es la base auto que debe utilizarse únicamente junto con las sillas de auto Primo Viaggio Tri-Fix, y todas sus variantes, y Viaggio1 Duo-Fix.**
- **No utilizar Isofix Base 0+1 con las sillas de auto “Primo Viaggio” o “Primo Viaggio SIP”.**
- **“Isofix Base 0+1” debe instalarse en asientos colocados en el sentido de la marcha. No instalar “Isofix Base 0+1” en asientos dotados de airbag ni en asientos colocados en dirección opuesta o transversalmente al sentido normal de la marcha del vehículo.**
- El uso de “Isofix Base 0+1” garantiza una mayor seguridad y una fácil instalación de las sillas de auto Peg Perego.
- Asegurarse de que el vehículo esté predispuerto para una instalación del sistema Isofix. Véase también el listado de los modelos de coches que se entrega junto con el producto.

### ⚠ ADVERTENCIA

- **Leer detenidamente las instrucciones antes del uso y guardarlas para futuras consultas. La inobservancia de las instrucciones de instalación de la silla de auto podría comportar un riesgo para el niño.**
- Las operaciones de montaje y de instalación deben realizarse por adultos.
- Evitar introducir los dedos en los dispositivos.
- No instalar esta silla de auto en asientos dotados de airbag a fin de prevenir un peligro



de muerte y posibles lesiones graves.

- Para prevenir el peligro del airbag, desactivar los airbag del asiento donde se haya ubicado la silla de auto.
- En el coche, prestar especial atención a las maletas u otros objetos que puedan causar en caso de accidentes lesiones al niño estando en la silla de auto.
- No seguir el método de instalación indicado puede alterar la adhesión de la silla al asiento.
- Base para silla de auto, grupo 0+, categoría "Semi-Universal" clase E para uso con Primo Viaggio Tri-Fix y con todas sus variantes. Homologada de conformidad a la reglamentación europea ECE R44/04 para niños cuyo peso está comprendido entre 0-13 kg (0-12/14 meses). Se utiliza exclusivamente en vehículos que dispongan de posiciones homologadas Isofix (para una mayor información, consultar la lista de modelos de vehículos dotados de sistemas de enganche Isofix).
- Base para silla de auto, grupo 1, categoría "Semi-Universal" clase A para uso con Viaggio Duo-Fix. Homologada de conformidad a la reglamentación europea ECE R44/04 para niños con un peso comprendido entre 9-18 kg (desde los 9 meses hasta los 4 años aproximadamente). Se utiliza exclusivamente en vehículos que dispongan de posiciones homologadas Isofix.
- Comprobar si se indica en el manual de uso y mantenimiento del vehículo la compatibilidad con sistemas de retención Isofix para niños.
- En caso de dudas, contactar el fabricante o el vendedor de esta silla de auto.
- No quitar las etiquetas adhesivas, pues el producto podría no ser acorde con la reglamentación vigente.
- No utilizar esta base si está rota o faltan piezas, es de segunda mano o de origen incierto, se ha sometido a golpes violentos en un accidente, pues puede haber soportado daños estructurales extremadamente peligrosos.
- No modificar el producto.
- Contactar el servicio de asistencia post-venta para eventuales reparaciones, sustituciones de piezas e informaciones relativas al producto. Las diversas informaciones figuran en la última página del presente manual.

- El límite de uso de esta base es de 5 años transcurridos a partir de la fecha de fabricación indicada en el fondo de dicha base, pues debido al envejecimiento natural de los materiales podría no ser acorde con la reglamentación vigente.

## Instrucciones de uso en el coche

1. Comprobar la ubicación de los enganches Isofix en los asientos del coche.
2. Ensanchar los enganches Isofix de la base presionando la palanca tal muestra la figura. Los enganches Isofix además de poderse ensancharse, son flexibles y ajustables para facilitar las operaciones de enganche.
3. Extraer el pie de soporte de debajo de la base y girarlo hacia fuera hasta oír un "clac"; poner la base en el asiento del coche tal como muestra la figura y acoplarla a los enganches Isofix.
4. Enganchar los enganches de la base a los ganchos del asiento (controlar que no haya ningún tipo de objeto cerca de los enganches del asiento ya que podrían causar un mal funcionamiento).
  - **⚠ IMPORTANTE:** Las dos señales colocadas a ambos lados del asa pasan del color rojo al color verde para indicar el correcto enganche.
  - **⚠ IMPORTANTE:** Una vez la operación finalizada, mover la base para comprobar el efectivo enganche de ambos enganches Isofix.
5. Regular la altura del pie de apoyo presionando hacia abajo la palanca colocada en su interior hasta tocar el suelo del vehículo (es importante que el pie esté bien apoyado al suelo del vehículo incluso en caso de que la base quede levemente por encima del asiento).
  - Una vez efectuadas estas indicaciones, "Isofix Base 0+1" puede dejarse en el coche lista para su uso.
  - En caso de que hayan compartimentos portaobjetos en el suelo del vehículo, en la zona de contacto con el pie, abrir la tapa del compartimento y apoyar el pie sobre el fondo.

## Enganche Primo Viaggio Tri-Fix y todas sus variantes.

6. Sentar al niño en la silla de auto "Primo Viaggio Tri-Fix" sujetándolo con el cinturón de seguridad. Coger la silla por el asa (en sentido contrario a la



- marcha) y encajarla en la base presionándola con ambas manos hasta oír un "clíc".
- **▲ IMPORTANTE:** Las dos señales colocadas por detrás de las base pasan del color rojo al color verde para indicar el correcto enganche.
  - **▲ IMPORTANTE:** Una vez la operación completada, mover la silla de auto para comprobar el enganche adecuado.
7. En el coche, el manillar debe estar completamente bajado hacia delante cerca del respaldo del asiento tal y como se muestra en la figura. Pulsar los botones redondos colocados sobre el manillar y simultáneamente girarlo hacia delante tal y como se muestra en la figura hasta oír el clic.
  8. Tirar del asa colocada sobre la base y empujarla dejando la silla de auto de cara al asiento hasta bloquearla.
    - **▲ IMPORTANTE:** La correcta colocación de la base se comprueba a través de la señal presente sobre el asa. OK (verde) indica la correcta posición y NO (rojo), indica que la operación es incorrecta, y debe repetirse hasta que el asa muestre solo la palabra OK.
  9. Para desenganchar la silla de auto de la base: Colocar el manillar en la posición de transporte, presionar hacia arriba la palanca colocada en el respaldo y simultáneamente levantar la silla de auto.
  10. Para desenganchar la base del asiento: Desenganchar los enganches Isofix de los ganchos del vehículo levantando el asa colocada sobre la base (flecha a) y tirar de la base hacia el sentido de la marcha (flecha b). Volver a introducir los ganchos en la base tirando del asa (flecha c) y empujándolos dentro de la base (flecha d). Girar el pie de apoyo y colocarlo en su alojamiento (flecha e).

## Enganche Viaggio1 Duo-Fix

**▲ IMPORTANTE:** La operación de enganche del Viaggio1 Duo-Fix se realiza sin que esté el niño dentro.

- Antes de enganchar Viaggio1 Duo-Fix a la base Isofix, asegurarse de que los enganches Isofix de la silla estén totalmente extraídos (flecha a).
- En caso de dificultad para montar Viaggio1 Duo-Fix en el vehículo, levantar o quitar el reposacabezas del vehículo.

11. Quitar el asiento de plástico enganchado a la silla accionando las correspondientes palancas de desenganche (flechas b y c).
12. Colocar la silla sobre la Isofix Base 0+1 introduciendo los enganches traseros de la silla a los enganches de la base más próximos al asiento (flecha a).
  - Encajar la parte delantera de la silla hasta oír el clic (flecha b).  
**▲ IMPORTANTE:** Las dos señales colocadas por detrás de la base pasan del color rojo al color verde para indicar el correcto enganche de la silla a la base.
13. Tirar del asa colocada sobre la base (flecha a) y empujarla dejando la silla de auto de cara al asiento hasta bloquearla (flecha b).  
**▲ IMPORTANTE:** La correcta colocación de la base se comprueba a través de la señal presente sobre el asa. OK (verde) indica la correcta posición y NO (rojo), indica que la operación es incorrecta, y debe repetirse hasta que el asa muestre sólo la palabra OK.  
**▲ IMPORTANTE:** Una vez la operación finalizada, mover la base para comprobar el correcto enganche de ambos enganches Isofix.

## Seriennnummer

14. Isofix Base 0+1 contiene al dorso, en la parte inferior y cerca de los enganches isofox, las informaciones relativas a: Nombre, fecha de fabricación y numeración en serie del producto (Fig. a). Isofix Base 0+1 contiene la etiqueta de homologación dentro del compartimento donde se conserva la hoja de instrucciones (Fig. b).  
Diese Informationen sind unerlässlich im Falle von Reklamationen.

## Limpieza y mantenimiento

- Este producto requiere de un mantenimiento mínimo. Las operaciones de limpieza y mantenimiento sólo deben realizarse por adultos.
- Limpiar asiduamente las partes de plástico con un trapo húmedo sin usar disolventes ni otros productos similares.
- Proteger el producto contra agentes atmosféricos (agua, lluvia o nieve). Una exposición continua y prolongada al sol





puede causar cambios de color de muchos materiales.

- Conservar el producto en un lugar seco.

## Cómo leer la etiqueta de homologación

A continuación se explica el contenido de la etiqueta de homologación (la etiqueta naranja que figura dentro del manual de instrucciones).

- Con "SEMI-UNIVERSAL clase E y clase A" se entiende la compatibilidad de la silla de auto con vehículos dotados de sistemas de enganche Isofix .
- En la parte superior de la etiqueta consta la identificación de la empresa y el nombre del producto.
- La letra E dentro del círculo indica la marca de homologación europea seguida del número distintivo del país que ha concedido la homologación (1: Alemania, 2: Francia, 3: Italia, 4: Países Bajos, 11: Gran Bretaña y 24: Irlanda).
- Si el número de homologación empieza por 04 significa que es la cuarta enmienda, actualmente en vigor, de la reglamentación R44.
- Normativa de referencia: ECE R44/04.
- El número progresivo de fabricación personaliza cada silla desde la concesión de la homologación. Cada silla posee su respectivo número

## Servicio de asistencia

Si se pierden o dañan algunas partes del modelo, utilizar únicamente repuestos originales Peg Pérego. Para cualquier reparación, sustitución, información acerca de los productos, venta de repuestos originales y accesorios, contactar con el Servicio de Asistencia Peg Pérego indicando, en caso fuere presente, el número de serie del producto.

**tel.:** 0039/039/60.88.213

**fax:** 0039/039/33.09.992

**e-mail:** [assistenza@pegperego.it](mailto:assistenza@pegperego.it)

**sito internet:** [www.pegperego.com](http://www.pegperego.com)

Peg-Pérego podrá modificar en cualquier momento, por razones técnicas o comerciales,

los productos que se describen en esta publicación.

## ¿Qué piensa de nosotros?

Peg Pérego está a disposición de sus Consumidores para cumplir satisfactoriamente con todas sus exigencias. Por ello, es importante y fundamental para la empresa saber lo que piensan sus Clientes. Le estaríamos muy agradecidos que una vez utilizado el producto rellenase, indicando las posibles observaciones o sugerencias, el FORMULARIO DE SATISFACCIÓN DEL CONSUMIDOR que encontrará en la siguiente página Web: [www.pegperego.com](http://www.pegperego.com).



## PT\_Português

### Obrigado por ter escolhido um produto Peg-Pérego.



• Peg-Pérego S.p.A. é certificada ISO 9001.  
• Certificação oferece aos clientes e aos consumidores a garantia de transparência e confiança no que se refere ao modo com que a empresa trabalha.

### Características do produto

- "Isofix Base 0+1" é a base auto que deve ser usada exclusivamente associada às cadeiras auto Primo Viaggio Tri-Fix e todas as suas variantes e Viaggio1 Duo-Fix.
- Não use a Isofix Base 0+1 associada às cadeiras auto "Primo Viaggio" ou "Primo Viaggio SIP".
- "Isofix Base 0+1" tem de ser instalada em bancos voltados para o sentido de marcha. Não instale a "Isofix Base 0+1" em bancos equipados com airbag e em bancos voltados na direcção oposta ou transversalmente ao normal sentido de marcha do veículo.
- O uso da "Isofix Base 0+1" garante maior segurança e facilidade de instalação das cadeiras auto Peg Perego.
- Certifique-se que o veículo esteja preparado para o sistema Isofix. Consulte a lista dos modelos dos veículos fornecida junto com o produto.

### ⚠ ADVERTÊNCIA

- Leia atentamente as instruções antes de usar e conserve-as em seu lugar para reutilizá-las no futuro. O desrespeito das instruções de instalação da cadeira para automóvel acarretaria graves riscos para sua criança.
- As operações de montagem e instalação devem ser efectuadas somente por adultos.
- Evite introduzir os dedos nos mecanismos.
- A causa de risco de morte ou lesões graves, não instale esta base para cadeira de automóvel sobre o assento do passageiro dotado de airbag.

- A causa de perigo na activação do airbag, desactive o airbag próximo da cadeirinha para automóvel.
- Quando no automóvel, preste atenção à bagagens ou outros objectos que possam causar lesões à criança na cadeira para automóvel, em caso de acidente.
- Não utilize métodos de instalação diferentes daqueles indicados, a causa de risco de desenganche do assento.
- Base para cadeira auto, grupo 0+, categoria "Semi-Universal" classe E para usar com Primo Viaggio Tri-Fix e todas as suas variantes. Homologada de acordo com a norma Europeia ECE R44/04 para crianças com peso de 0-13 kg (0-12/14 meses). Pode ser usada apenas em veículos dotados de posições homologadas Isofix (para detalhes, consulte a lista dos modelos de viaturas equipadas com sistemas de encaixe Isofix).
- Base para cadeira auto, grupo 1, categoria "Semi-Universal" classe A para usar com Viaggio1 Duo-Fix. Homologada de acordo com a norma Europeia ECE R44/04 para crianças com peso de 9-18 kg (desde os 9 meses até aos 4 anos, aproximadamente). Pode ser usada apenas em veículos dotados de posições homologadas Isofix.
- Verifique se no manual de uso e manutenção do veículo está indicada a compatibilidade com sistemas de retenção Isofix para crianças.
- Em caso de dúvidas, dirija-se ao fabricante ou ao revendedor desta cadeira auto.
- Não descole as etiquetas adesivas; poderia tornar o produto não conforme com as normas.
- Não utilize esta base se estiver partida ou faltarem peças, se for em segunda mão ou de proveniência incerta, se foi submetida a esforços violentos num acidente, porque poderia ter sofrido danos estruturais extremamente perigosos.
- Não efectue alterações ao produto.
- Para eventuais reparações, substituições de peças e informações sobre o produto, contacte o serviço de assistência pós-venda. As várias informações estão na última página deste manual.
- Não utilize esta base após cinco anos da data de fabrico indicada no fundo da base: devido ao natural envelhecimento dos materiais poderia já não estar conforme com as normas.



## Instruções de uso no automóvel

1. Verifique onde estão colocados os ganchos Isofix nos assentos do próprio automóvel.
2. Alongue os encaixes Isofix da base a premer a alavanca, como na figura. Os encaixes Isofix, além de serem alongáveis, são também flexíveis para facilitar as fases de enganche.
3. Retire o pé de suporte sob a base e gire-o para fora até sentir o clique, coloque a base no assento do automóvel, como indicado na figura, em correspondência dos encaixes Isofix.
4. Enganche os encaixes da base aos ganchos do assento (controle que não encontrem-se objectos próximos aos ganchos do assento, poderiam ocasionar mal funcionamento).
  - **▲ IMPORTANTE:** os dois indicadores situados nos lados da patilha passam de vermelho a verde para indicar o correcto acoplamento.
  - **▲ IMPORTANTE:** terminada a operação mova a base para verificar o efectivo encaixe de ambos os encaixes Isofix.
5. Regule a altura do pé de suporte carregando para baixo na patilha situada no seu interior até tocar no pavimento do automóvel (é importante que o pé fique bem apoiado no pavimento do automóvel mesmo que a base fique ligeiramente levantada do banco).
  - Após ter efectuado estas operações, a "Isofix Base 0+1" pode permanecer no automóvel pronta para ser usada.
  - Caso exista um compartimento de arrumação no piso do veículo, na área de contacto da perna de apoio, abrir a tampa do compartimento e apoiar a perna de apoio no fundo.

## Acoplamento Primo Viaggio Tri-Fix e todas as suas variantes

6. Acome sua criança na cadeirinha "Primo Viaggio Tri-Fix", lembrando de prendê-lo com o cinto de segurança. Empunhe a cadeirinha pela manilha (na direcção contrária àquela do movimento) e enganche-a à base, a premer com ambas as mãos sobre a mesma até sentir o clique.
  - **▲ IMPORTANTE:** os dois indicadores situados atrás da base passam de vermelho a verde para indicar o correcto acoplamento.
  - **▲ IMPORTANTE:** terminada a operação mova a cadeira para verificar o efectivo acoplamento.
7. No automóvel a pega tem de ser

- completamente baixada para a frente perto do encosto do banco como na figura. Prima os botões redondos situados na pega e ao mesmo tempo rode a pega para a frente, como ilustrado na figura, até ouvir um clique.
8. Puxe a patilha situada na base e empurre-a juntamente com a cadeira contra o banco até ao fundo.
    - **▲ IMPORTANTE:** O correcto posicionamento da base pode ser verificado pela indicação situada na patilha: OK (verde) para indicar a posição correcta, NO (vermelho) para indicar que a operação está errada e tem de ser repetida até a patilha mostrar apenas a palavra OK.
  9. Para desacoplar a cadeira da base: coloque a pega na posição de transporte, empurre a alavanca situada no encosto para cima e ao mesmo tempo eleve a cadeira.
  10. Para desencaixar a base do banco: solte os encaixes Isofix dos ganchos do automóvel levantando a patilha situada na base (seta a) e puxando a base no sentido de marcha (seta b). Encolha os ganchos na base, puxando a patilha (seta c) e empurrando-os para dentro da base (setas d). Rode o pé de suporte e posicione-o no seu alojamento (seta e).

## Acoplamento Viaggio1 Duo-Fix

**▲ IMPORTANTE: a operação de acoplamento da cadeira Viaggio1 Duo-Fix efectua-se sem a criança sentada.**

- Antes de acoplar a Viaggio1 Duo-Fix na base Isofix, certifique-se de que os ganchos Isofix da cadeira se encontram no seu comprimento máximo (seta a).
  - Em caso de dificuldade em montar o Viaggio1 Duo-Fix no automóvel, levantar ou retirar o encosto de cabeça.
11. Remova o apoio de plástico encaixado na cadeira accionando as respectivas alavancas de desencaixe (setas b e c).
  12. Posicione a cadeira sobre a Isofix Base 0+1 inserindo os encaixes traseiros da cadeira nos encaixes da base mais próximos do banco (seta a).
    - Prima a parte dianteira da cadeira até ouvir o clique (seta b).
    - **▲ IMPORTANTE:** os dois indicadores situados atrás da base passam de vermelho a verde para indicar o correcto acoplamento da cadeira na base.



13. Puxe a patilha situada na base (seta a) e empurre-a juntamente com a cadeira contra o banco até ao fundo (seta b).

**▲ IMPORTANTE:** O correcto posicionamento da base pode ser verificado pela indicação situada na patilha: OK (verde) para indicar a posição correcta, NO (vermelho) para indicar que a operação está errada e tem de ser repetida até a patilha mostrar apenas a palavra OK.

**▲ IMPORTANTE:** terminada a operação mova a base para verificar o efectivo encaixe de ambos os encaixes Isofix .

## Números de séries

14. No verso da parte de baixo, junto aos encaixes, a base Isofix Base 0+1 apresenta as seguintes informações: nome do produto, data de produção e número de série do produto (Fig. a). A etiqueta de homologação da base Isofix Base 0+1 encontra-se por trás do compartimento onde estão colocadas as instruções (Fig. b). Estas informações são indispensáveis em caso de reclamação.

## Limpeza e manutenção

- O seu produto precisa de uma manutenção mínima. As operações de limpeza e manutenção devem ser efectuadas somente por adultos.
- Periodicamente limpe as partes em plástico com um pano húmido, não use solventes ou outros produtos similares.
- Proteja o produto dos agentes atmosféricos, água, chuva ou neve; a exposição contínua e prolongada ao sol poderia causar alterações na cor de muitos materiais.
- Conserve o produto num sítio seco.

## Como ler a etiqueta de homologação

Neste parágrafo explicamos como ler a etiqueta de homologação (etiqueta laranja situada no alojamento do folheto de instruções).

- As palavras SEMI-UNIVERSAL classe E e classe A indicam a compatibilidade da cadeira auto com veículos equipados com sistemas de encaixe Isofix .
- Na parte de cima da etiqueta, encontra-se a marca

da empresa fabricante e o nome do produto.

- A letra E num círculo: indica a marca de homologação Europeia e o número define o país que emitiu a homologação (1: Alemanha, 2: França, 3: Itália, 4: Países Baixos, 11: Inglaterra e 24: Irlanda).
- Número da homologação: Se começa com 04 significa que se trata da quarta adenda (aquela actualmente em vigor) do regulamento R44
- Norma de referência: ECE R44/04.
- Número progressivo da produção: Personaliza cada cadeirinha, a partir da emissão da homologação, cada uma é identificada pelo próprio número.

## Serviço de assistência peg-pérego

Se, inadvertidamente, uma peça do modelo se perder ou danificar, utilizar apenas peças de substituição Peg Pérego originais. Para eventuais reparações, substituições, informações sobre os produtos, venda de peças originais e acessórios, contactar o Serviço de Assistência Peg Pérego, indicando o número de série do produto, caso este esteja presente.

tel.: 0039/039/60.88.213

fax: 0039/039/33.09.992

e-mail: [assistenza@pegperego.it](mailto:assistenza@pegperego.it)

sito internet: [www.pegperego.com](http://www.pegperego.com)

Peg-Pérego poderá realizar em qualquer momento alterações nos modelos descritos nesta publicação, por motivos técnicos ou comerciais.

## O que pensa de nós?

A Peg-Pérego está à disposição dos seus Consumadores para satisfazer ao máximo suas exigências. Portanto, conhecer a opinião de nossos Clientes, é para nós extremamente importante e precioso. Ficaremos muito agradecidos se depois de ter utilizado um nosso produto, quiser preencher o QUESTIONÁRIO DE SATISFAÇÃO DO CONSUMADOR, a indicar eventuais observações ou sugestões, que encontrará em nosso site Internet: [www.pegperego.com](http://www.pegperego.com)



## Wij danken u voor de keuze van een Peg-Pérego product.



• Peg-Pérego S.p.A. heeft een ISO 9001 certificaat.  
• De certificering biedt klanten en consumenten de garantie van transparantie en vertrouwen in de werkwijze van de onderneming.

### Kenmerken van het product

- **'Isofix Base 0+1'** is de autobasis die uitsluitend gebruikt mag worden in combinatie met de autozitjes **Primo Viaggio Tri-Fix** en alle varianten ervan, en **Viaggio1 Duo-Fix**.
- Gebruik **Isofix Base 0+1** niet in combinatie met de autostoeltjes **'Primo Viaggio'** of **'Primo Viaggio SIP'**.
- **'Isofix Base 0+1'** moet worden geïnstalleerd op stoelen die in de rijrichting geplaatst zijn. Monteer **'Isofix Base 0+1'** niet op autostoelen met airbag of op autostoelen die tegen de rijrichting in of dwars op de rijrichting zijn geplaatst.
- Het gebruik van **'Isofix Base 0+1'** garandeert een grotere veiligheid en een gemakkelijke installatie van Peg Perego-autostoeltjes.
- Controleer of de auto ingericht is voor het Isofix systeem. Raadpleeg de lijst automodellen die bij het product geleverd wordt.

### **⚠ WAARSCHUWING**

- Lees de instructies met aandacht vóór het gebruik en bewaar ze in de speciale houder voor een toekomstige raadpleging. Het niet strikt in acht nemen van de instructies voor de installatie van het autozitje zou risico's voor uw kind kunnen veroorzaken.
- De handelingen met betrekking tot de montage en de installatie moeten uitgevoerd worden door volwassenen.
- Vermijd het uw vingers in de mechanismen te steken.

- Wegens levensgevaar en ernstig letsel mag deze basis voor autozitje niet op passagiersstoelen met airbag geïnstalleerd worden.
- Wegens het gevaar van de airbag moeten de airbags die de positie van het autozitje omringen, gedeactiveerd worden.
- Let in de auto bijzonder goed op bagage of andere objecten die het kind in het autozitje bij een ongeluk letsel kunnen berokkenen.
- Gebruik geen andere installatiemethoden dan die aangeduid worden, Wegens het gevaar dat het zitje loskomt van de zitting.
- Basis voor autozitjes, groep 0+, categorie "semi-universeel", klasse E voor gebruik met **Primo Viaggio Tri-Fix** en alle varianten ervan. Goedgekeurd volgens de Europese norm ECE R44/04 voor kinderen met een gewicht van 0-13 kg (0-12/14 maanden). De basis mag uitsluitend worden gebruikt in voertuigen met Isofix-bevestigingen (zie voor meer informatie de lijst met autotypen met Isofix-bevestigingssystemen).
- Basis voor autostoeltjes, groep 1, categorie "semi-universeel" klasse A voor gebruik met **Viaggio1 Duo-Fix**. Goedgekeurd volgens de Europese norm ECE R44/04 voor kinderen met een gewicht van 9-18 kg (ongeveer 9 maanden tot 4 jaar). Dit type mag uitsluitend gebruikt worden in voertuigen met Isofix-bevestigingen.
- Controleer of in de handleiding voor gebruik en onderhoud van het vervoermiddel staat aangegeven of het compatibel is met het vastzetsysteem Isofix voor kinderzitjes.
- Wend u in geval van twijfel tot de fabrikant of verkoper van dit autostoeltje.
- De stickers mogen niet worden verwijderd. Het product zou dan niet meer aan de voorschriften voldoen.
- Gebruik de basis niet als deze defect is of er onderdelen ontbreken, indien hij tweedehands of van onbekende herkomst is, of als hij tijdens een ongeval aan zware belastingen is blootgesteld, omdat hij zeer gevaarlijke structurele schade kan hebben opgelopen.
- Breng geen wijzigingen aan het product aan.
- Neem voor eventuele reparaties, vervangingen van onderdelen en informatie over het product contact op met de klantenservice. De



hiervoor benodigde informatie vindt u op de laatste bladzijde van deze handleiding.

- Gebruik deze basis niet vijf jaar na de productiedatum die op de onderkant van de basis is vermeld: wegens de natuurlijke veroudering van het materiaal is het mogelijk dat het zitje niet meer aan de normvoorschriften voldoet.

## Instructies voor het gebruik

1. Kijk waar de Isofix haken zich op de zittingen van uw auto bevinden.
2. Verleng de Isofix bevestigingspunten van de basis, door op de hendel te drukken zoals de afbeelding toont. De Isofix bevestigingspunten kunnen niet alleen verlengd worden maar zijn ook instelbaar wat de buigzaamheid betreft, om de bevestigingsfasen te vergemakkelijken.
3. Trek de steunvoet van onder de basis naar buiten en draai deze naar buiten tot de klik. Breng de basis in positie op de zitting van de auto zoals de afbeelding toont, ter hoogte van de Isofix bevestigingspunten.
4. Koppel de bevestigingspunten van de basis aan de haken van de zitting (controleer of zich geen objecten of andere voorwerpen in de nabijheid van de haken van de zitting bevinden, die een slechte werking van het systeem zouden kunnen veroorzaken).
  - **▲ BELANGRIJK:** de twee indicatoren op de zijkant van de handgreep veranderen van rood in groen om aan te geven dat de basis correct is bevestigd.
  - **▲ BELANGRIJK:** probeer de basis na de bevestiging te bewegen om na te gaan of beide Isofix -koppelingen goed vastzitten.
5. Stel de hoogte van het steunvoetje in door het hendeltje erin naar beneden te duwen totdat het de vloer van de auto raakt (het is belangrijk dat de voet goed op de vloer van de auto is geplaatst, ook als de basis daardoor iets van de stoel loskomt).
  - Na deze werkzaamheden kan 'Isofix Base 0+1' in de auto blijven zitten en is hij gebruiksklaar.
  - Indien er zich een vloerkastje in het voertuig bevindt en de steunvoet komt hierop terecht, dient u het klepje ervan te openen en de steunvoet op de vloer te laten rusten.

## Bevestiging Primo Viaggio Tri-Fix en alle varianten ervan.

6. Zet uw kind in het zitje "Primo Viaggio Tri-Fix" en vergeet niet het kind het veiligheids gordeltje om te doen. Neem het zitje aan de handgreep vast (in de richting die tegengesteld is aan de rijrichting) en bevestig het op de basis door met beide handen op het product te drukken, tot de klik.
  - **▲ BELANGRIJK:** de twee indicatoren achter de basis veranderen van rood in groen om aan te geven dat de basis correct is bevestigd.
  - **▲ BELANGRIJK:** probeer het stoeltje na deze handeling te bewegen om te controleren of het goed is bevestigd.
7. In de auto moet de handgreep volledig naar voren in de buurt van de rugleuning van de stoel worden gebracht, zoals op de afbeelding is weergegeven. Druk de ronde knoppen op de handgreep in en draai hem tegelijkertijd naar voren, zoals op de afbeelding is weergegeven, totdat u een klik hoort.
8. Trek aan de handgreep op de basis en duw hem met het auto stoeltje tegen de stoel tot deze niet meer verder kan.
  - **▲ BELANGRIJK:** aan de hand van de indicatie op de handgreep kan gecontroleerd worden of de basis correct geplaatst is: OK (groen) betekent dat de stand correct is, NO (rood) betekent dat de handeling verkeerd is uitgevoerd en moet worden herhaald totdat alleen de melding OK op de handgreep verschijnt.
9. Loskoppelen van het auto stoeltje van de basis: zet de handgreep in de transportstand, duw de hendel op de rugleuning omhoog en til het zitje tegelijkertijd op.
10. Om de basis van de zitting los te maken: maak de Isofix -bevestigingen los van de haken van de auto door de handgreep op de basis op te tillen (pijl a) en de basis richting de rijrichting te trekken (pijl b). Laat de haken weer in de basis glijden, door aan de handgreep te trekken (pijl c) en de haken in de basis te duwen (pijl d). Draai de steunvoet en plaats deze terug in zijn ingetrokken positie (pijl e).

## Koppelen van Viaggio1 Duo-Fix

**▲ BELANGRIJK:** het vastzetten van de Viaggio1 Duo-Fix gebeurt zonder het kind erin.



- Controleer, alvorens de Viaggio1 Duo-Fix op de Isofix -basis vast te zetten, of de Isofix -haken van het stoeltje op hun langste stand staan (pijl a).
  - Indien het niet goed lukt om het in de auto te monteren, kan de hoofdsteun van het voertuig omhooggedaan of verwijderd worden.
11. Verwijder met behulp van de daarvoor bestemde hendeltjes het plastic onderstel dat vastgeklemd zit aan het stoeltje (pijlen b en c).
  12. Plaats het stoeltje op de Isofix Base 0+1 door de bevestigingen aan de achterkant van het stoeltje in de openingen op de basis te plaatsen die zich het dichtst bij de zitting bevinden (pijl a).
  - Druk op de voorkant van het stoeltje tot u het hoort klikken (pijl b).
- ▲ BELANGRIJK:** de twee rode indicatoren achterop de basis worden groen als het stoeltje op correcte wijze op de basis is geplaatst.
13. Trek aan de handgreep op de basis (pijl b) en duw hem met het autostoeltje tegen de stoel tot deze niet meer verder kan (pijl b).
- ▲ BELANGRIJK:** aan de hand van de indicatie op de handgreep kan gecontroleerd worden of de basis correct geplaatst is: OK (groen) betekent dat de stand correct is, NO (rood) betekent dat de handeling verkeerd is uitgevoerd en moet worden herhaald totdat alleen de melding OK op de handgreep verschijnt.
- ▲ BELANGRIJK:** beweeg ten slotte de basis om te controleren of de beide Isofix -bevestigingen goed vastgemaakt zijn.

## Serienummers

14. Onder de Isofix Base 0+1, aan de kant van de Isofix-haken, is de volgende informatie te vinden: naam van het product, productiedatum en serienummer (Fig. a). Het homologatie-etiket van de Isofix Base 0+1 bevindt zich achter het vakje waar het instructieblad zit (Fig. b). Deze gegevens zijn noodzakelijk in geval van een klacht.

## Reiniging en onderhoud

- Uw product vereist minimaal onderhoud. De reiniging en het onderhoud mogen alleen door volwassenen uitgevoerd worden.

- Reinig alle plastic delen regelmatig met een vochtige doek, gebruik geen oplosmiddelen of andere, gelijkaardige producten.
- Bescherm het product tegen de weersomstandigheden, water, regen of sneeuw. De continue en langdurige blootstelling aan zonlicht zou een kleurverandering van vele materialen tot gevolg kunnen hebben.
- Bewaar het product in een droge plaats.

## Lezen van het homologatie-etiket

In deze paragraaf wordt uitgelegd hoe het goedkeuringslabel gelezen moet worden (oranje sticker in het vak voor de gebruiksaanwijzing).

- De tekst SEMI-UNIVERSAL klasse E en klasse A duidt op de compatibiliteit van het autostoeltje met voertuigen die met Isofix -bevestigingssystemen zijn uitgerust.
- Aan de bovenzijde van het etiket staat het merk van de fabrikant en de naam van het product.
- De letter E in een cirkel: duidt op het Europese homologatiemerk en het nummer duidt op het land dat de homologatie afgegeven heeft (1: Duitsland, 2: Frankrijk, 3: Italië, 4: Nederland, 11: Engeland en 24: Ierland).
- Homologatienummer: begint het nummer met 04 dan duidt dit op het vierde amendement (dat op dit moment van kracht is) van verordening R44.
- Referentienorm: ECE R44/04.
- Volgnummer productie: maakt elk zijte persoonlijk, vanaf de afgifte van de homologatie wordt elk zijte door een eigen nummer gekenmerkt.

## Assistentiedienst

Indien delen van het model per ongeluk kwijt raken of beschadigd raken, dient u alleen originele reserveonderdelen van Peg Pérego te gebruiken. Voor eventuele reparaties aan, vervanging van of informatie over de producten, verkoop van originele reserveonderdelen en accessoires, kunt u contact opnemen met de Assistentiedienst van Peg Pérego. Vermeld hierbij, indien mogelijk, het serienummer van het product.

tel.: 0039/039/60.88.213  
fax: 0039/039/33.09.992  
e-mail: assistENZA@pegperego.it  
site internet: www.pegperego.com

Peg-Pérego kan op elk gewenst moment wijzigingen aanbrengen aan de modellen die in deze publicatie beschreven worden, om redenen van technische of commerciële aard.

## Wat vind je van ons?

Peg-Pérego staat de consumenten ter beschikking om zo goed mogelijk aan al hun eisen te voldoen. Het is daarom uiterst belangrijk en kostbaar om de mening van onze klanten te kennen. Wij zijn u dan ook zeer dankbaar indien u na het gebruik van ons product deze VRAGENLIJST TEVREDENHEID CONSUMENT in te vullen en opmerkingen of suggesties te vermelden. De vragenlijst staat in onze internet site: [www.pegperego.com](http://www.pegperego.com)

# DK\_Dansk

## Tak for dit valg af et produkt fra Peg-Pérego.



• Peg-Pérego S.p.A. er ISO 9001 certificeret.  
• Certificeringenynder kunder og forbrugere garanti for gennemskuelighed og tillid til måden firmaet arbejder på.

## Produktets egenskaber

- "Isofix Base 0+1" er basen til bilen, som kun må bruges sammen med autostolene Primo Viaggio Tri-Fix i alle dens forskellige udformninger samt Viaggio1 Duo-Fix.
- Brug ikke Isofix Base 0+1 sammen med autostolene "Primo Viaggio" eller "Primo Viaggio SIP".
- "Isofix Base 0+1" skal installeres på sæder, der vender i kørselsretningen. Installere ikke "Isofix Base 0+1" på sæder med airbags eller på sæder, der vender imod eller på tværs af bilens normale kørselsretning.
- Ved brug af "Isofix Base 0+1" garanteres du en større sikkerhed og det gør det nemmere at installere autostole af mærket Peg Perego.
- Kontroller først, at bilen er egnet til Isofix systemet. Se listen over de egnede bilmodeller, som leveres sammen med produktet.

## ⚠ PAS PÅ!

- Læs brugsanvisningen omhyggeligt før brugen og opbevar den i den dertil indrettede holder til senere brug. Såfremt anvisningerne til montering af autostolen ikke følges meget omhyggeligt, kan det medføre, at dit barn udsættes for en sikkerhedsrisiko.
- Monteringsarbejdet og installering må kun foretages af voksne.
- Undgå at stikke fingrene ind i tilkoblingsmekanismerne.
- Installer ikke denne base på passagersæder udstyret med airbag, da det i så fald vil



udsætte dit barn for risiko for død eller lemlæstelse.

- Da airbags indebærer en fare, skal airbags omkring autostolens placering deaktiveres.
- Vær især opmærksom på bagage eller andre genstande i bilen, som kunne forårsage skade på barnet i autostolen i tilfælde af en ulykke.
- Brug ikke fremgangsmåder til installation som afviger fra de anviste, da der er fare for, at autostolen løser sig fra sædet.
- Basen til autostole, gruppe 0+, kategori "Semi-Universal" klasse E kan anvendes med Primo Viaggio Tri-Fix i alle dens forskellige udformninger. Typegodkendt i henhold til den europæiske norm ECE R44/04 til børn med en vægt på 0-13 kg (0-12/14 måneder). Den kan anvendes i biler, der er udstyret med Isofix typegodkendte sæder (for yderligere oplysninger henvises til listen over bilmodeller, der er udstyret med Isofix systembeslag).
- Basen til autostole, gruppe 1, kategori "Semi-Universal" klasse A kan anvendes med Viaggio 1 Duo-Fix. Typegodkendt i henhold til den europæiske norm ECE R44/04 til børn med en vægt på 9-18 kg (fra 9 mdr. til ca. 4 år). Den må kun anvendes i biler med typegodkendte Isofix-beslag.
- Kontroller om det i vognens manual for brug og vedligeholdelse er anført, at vognen er egnet til fastspænding af børn med systemet Isofix.
- I tvivlstilfælde bedes du henvende dig til autostolens producent eller til din forhandler.
- Fjern ikke de selvklæbende mærkater, da dette indebærer, at stolen ikke er konform med gældende normer.
- Brug ikke denne base til autostol, hvis der er tegn på brud eller manglende dele, hvis den er brugt, eller hvis den har været udsat for voldsomme stød i forbindelse med en ulykke, da dette kan have forårsaget meget farlige skader på stolens struktur.
- Foretag ingen ændringer på produktet.
- Henvend dig til et servicecenter, hvis der er behov for reparationer, udfiskning af dele, eller hvis du har brug for oplysninger om produktet. Du finder disse informationer på sidste side i denne brugsanvisning.
- Anvend ikke denne base efter fem år fra produktionsåret, som er angivet i bunden af

basen. På grund af materialernes naturlige ældning overholder den måske ikke længere normerne.

## Anvisninger til brug i bilen

1. Kontroller hvor Isofix -beslagene befinder sig på sæderne i din bil.
  2. Forlæng Isofix -beslagene fra basen ved at trække i grebet som på tegningen. Ud over at kunne forlænges er Isofix -beslagene også fleksible, så det er nemmere at spænde basen fast.
  3. Træk støttebenet ud fra bunden af basen og drej det, indtil det klikker; anbring basen på bilsædet som vist på tegningen ud for Isofix -beslagene.
  4. Spænd basen beslag sammen med bilsædets beslag (kontroller at der ikke befinder sig genstande eller andet i nærheden af sædets beslag, da det vil kunne forårsage en fejlfunktion).
    - **▲ VIGTIGT:** De to indikatorer, der befinder sig på håndtagets sider, skifter farve fra rød til grøn for at angive, at tilkobling er sket på korrekt måde.
    - **▲ VIGTIGT:** Når installationen er fuldført, skal basen forsøges flyttet for at kontrollere, at begge Isofix -beslagene er tilkoblet korrekt.
  5. Juster støttebenets højde ved at trække nedad på grebet, der befinder sig indeni dette, indtil benet rører bilens bund (det er vigtigt at benet støtter fast mod bunden også selv om basen er løftet en smule op fra sædet).
    - Når disse anvisninger er fulgt, kan "Isofix Base 0+1" forblive i bilen klar til brug.
    - Hvis der findes et opbevaringsrum i bunden af bilen, der kan komme i kontakt med benet, bør låget tages af opbevaringsrummet, så benet kan anbringes i bunden af rummet.
- ## Fastspænding af Primo Viaggio Tri-Fix i alle dens forskellige udformninger.
6. Anbring dit barn i autostolen "Primo Viaggio Tri-Fix" og husk at spænde barnet fast med stolens sikkerhedssele. Tag fat i autostolens håndtag og hægt stolen på basen (modsat kørselsretningen) ved at trykke nedad med begge hænder på stolen, til den klikker fast.



- **▲ VIGTIGT:** De to indikatorer, der befinder sig på basens sider, skifter farve fra rød til grøn for at angive, at tilkobling er sket på korrekt måde.
  - **▲ VIGTIGT:** Når tilkoblingen er udført, skal autostolen bevæges, for at sikre, at den er korrekt tilkoblet.
7. Når autostolen befinder sig i bilen, skal håndtaget være sænket helt ned foran autostolen, så det befinder sig tæt på bilsædets ryglæn som på tegningen. Tryk på håndtagets runde trykknapper og drej samtidigt håndtaget fremover, indtil det klikker, som vist på tegningen.
  8. Tryk på grebet på basen og skub basen med autostolen helt ned mod sædet.
    - **▲ VIGTIGT:** Den korrekte anbringelse af basen kan aflæses på håndtagets indikator. OK (grønt) for at angive korrekt position, NO (rødt) for at angive, at positionen er forkert, anbringelsen skal gentages, indtil indikationen viser OK på håndtaget.
  9. Sådan løsnes autostolen fra basen: Indstil autostolens håndtag i transportposition, skub grebet på ryglænet opad og løft samtidigt stolen op.
  10. Sådan løsner du basen fra bilsædet: Løs Isofix -beslagene fra bilsædets beslag ved at løfte håndtaget på basen (pil a) og samtidigt trække basen ud i kørselsretningen (pil b). Skub beslagene ind i basen ved at trække i håndtaget (pil c) og skubbe beslagene ind (pil d). Drej støttefoden og anbring den i sit leje (pil e).

## Tilkobling af Viaggio1 Duo-Fix

### ▲ VIGTIGT: Fastspænding af Viaggio1 Duo-Fix skal ske, uden at barnet befinder sig i stolen.

- For Viaggio1 Duo-Fix spændes fast på Isofix-basen skal det sikres, at stolens Isofix -beslag er trukket ud i fuld længde (pil a).
  - Hvis du har problemer med at montere Viaggio1 Duo-Fix i bilen, kan du løfte eller fjerne bilsædets nakkestøtte.
11. Flyt plastbeklædningen som er tilkoblet autostolen ved at trykke på de pågældende koblingsgreb (pil. b og c).
  12. Anbring autostolen på Isofix Basen 0+1 ved at indsætte autostolens bageste hæfter i de beslag på basen, der befinder sig nærmest

autostolen (pil a).

- Tryk ind på autostolens forside, indtil der høres et klik (pil b).
  - **▲ VIGTIGT:** De to indikatorer, der befinder sig på basens bagside, skifter farve fra rød til grøn for at angive, at tilkobling er sket på korrekt måde.
13. Tryk på grebet på basen (pil a) og skub basen med autostolen så langt som muligt ned mod sædet (pil b).
    - **▲ VIGTIGT:** Den korrekte anbringelse af basen kan aflæses på håndtagets indikator. OK (grønt) for at angive korrekt position, NO (rødt) for at angive, at positionen er forkert, anbringelsen skal gentages, indtil indikationen viser OK på håndtaget.
    - **▲ VIGTIGT:** Når installationen er fuldført, skal basen forsøges flyttet for at kontrollere, at begge Isofix -beslagene er tilkoblet korrekt.

## Serienummer

14. Isofix Base 0+1 er nederst på bagsiden i nærheden af isofix beslagene påført oplysninger vedrørende: produktnavn, produktionsdato og produktets serienummer (Fig.a). Isofix Base 0+1 er påført typegodkendelsesmærkaten bag det lille rum, hvor brugsanvisningen befinder sig (Fig. b). Disse informationer er nødvendige ved reklamationer.

## Rengøring og vedligeholdelse

- Produktet har kun brug for et minimum af vedligeholdelse. Rengøring og vedligeholdelse må kun udføres af voksne.
- Rengør delene i plastik regelmæssigt med en fugtig klud; brug ikke opløsningsmidler eller lignende produkter.
- Beskyt produktet mod vejrforholdene, vand, regn eller sne; mange materialer vil skifte farve, såfremt de udsættes for sollys i længere tid.
- Opbevar produktet på et tørt sted.

## Sådan læses

### typegodkendelsesmærkaten

- I dette afsnit finder du forklaringer på, hvordan typegodkendelsesmærkaten læses (orange mærkat), som findes på instruktionsbladet.
- Betegnelsen SEMI-UNIVERSAL Klasse E og Klasse





A angiver at autostolen er kompatibel med biler udstyret med systemets Isofix -beslag.

- Øverst på mærkaten findes den producerende virksomheds varemærke samt produktets navn.
- Bogstavet E indeni en cirkel: angiver mærket for den Europæiske typegodkendelse, og nummeret angiver det land, der har udstedt typegodkendelsen (1: Tyskland, 2: Frankrig, 3: Italien, 4: Holland, 11: Storbritanien og 24: Irland).
- Typegodkendelsesnummer: Hvis nummeret starter med 04 angiver det den fjerde ændring (den aktuelt gældende) af R44 reglementet.
- Referencenorm: ECE R44/04.
- Progressivt produktionsnummer: individualiserer hver enkelt autostol; fra typegodkendelsesdatoen har hver enkelt stol sit eget nummer.

## Serviceafdelingen peg-pérego

Skulle det ske, at dele af modellen mistes eller beskadiges, må der kun anvendes originale Peg-Pérego reservedele. For eventuelle reparationer, udførelser, produktoplysninger, salg af originale reservedele og tilbehør bedes du kontakte Serviceafdelingen hos Peg Pérego med oplysning om produktets serienummer, hvis et sådant findes.

Tlf: 0039/039/60.88.213

fax: 0039/039/33.09.992

e-mail: assistenza@pegperego.it

Internetside: www.pegperego.com

Peg-Pérego forbeholder sig retten til på ethvert tidspunkt at foretage ændringer af de heri beskrevne modeller af tekniske eller forretningsmæssige grunde.

## Lad os høre din mening om os

Peg-Pérego er til forbrugernes disposition med henblik på at opfylde deres behov på bedste måde. Det er derfor yderst vigtigt og værdifuldt for os at høre, hvad vores kunder mener. Vi vil derfor være dig taknemmelige, hvis du efter anvendelsen af et af vores produkter udfylder SPØRGESKEMAET VEDR. KUNDETILFREDSHED, som du finder på vores internetside, hvor du kan anføre bemærkninger eller forslag: [www.pegperego.com](http://www.pegperego.com)

## FI\_Suomi

### Kiitos, kun olet valinnut Peg-Pérego-tuotteen.



• Peg-Pérego S.p.A. on ISO 9001 sertifioitu.

• Sertifiointi takaa yhtiön työtapojen läpinäkyvyyden ja sen, että asiakkaamme voivat luottaa niihin.

### Tuotteen ominaisuudet

- Isofix Base 0+1 on auton turvaistuimen alusta, jota voidaan käyttää ainoastaan yhdessä Primo Viaggio Tri-Fix -turvaistuimen ja sen eri versioiden sekä Viaggio1 Duo-Fix -turvaistuimen kanssa.
  - Älä käytä tuotetta Isofix Base 0+1 turvaistuimen Primo Viaggio tai Primo Viaggio SIP kanssa.
  - Isofix Base 0+1 täytyy asentaa ajosuuntaan oleville istuimille. Älä asenna tuotetta Isofix Base 0+1 turvatyynyllä varustetulle istuimelle tai istuimelle, joka on ajosuunnan suhteen taaksepäin tai sivuittain.
  - Isofix Base 0+1 -alustan käyttäminen takaa parhaan turvallisuuden ja helpottaa Peg Pérego -turvaistuimien asentamista.
  - Varmista, että auto on varustettu Isofix -järjestelmällä. Tutustu automallien listaan, joka on toimitettu tuotteen mukana.
- ### ⚠ HUOMAA
- Tutustu huolellisesti käyttöohjeisiin ennen käyttöä ja säilytä niitä asianomaisella paikallaan myöhemmästä käytöstä varten. Jos turvaistuimen asennusohjeisiin ei tutustuta huolellisesti, siitä saattaa aiheutua vaaratilanteita lapsellenne.
  - Kokoamis- ja asennustöidenpitäessä tulee suorittaa ainoastaan aikuisten toimesta.
  - Vältä sormien laittamista mekanismeihin.
  - Aiheuttaa kuoleman tai vakavien vammojen vaaran, jos tämä turvaistuimen alusta asennetaan autossa matkustajan istuimelle, jolle on airbag.



- Airbagit aiheuttavat vaaratilanteen, minkä vuoksi turvaistuimen ympärillä olevat airbagit on deaktivoitava.
- Kiinnitit erityistä huomiota autossa oleviin matkatarvareihin tai muihin esineisiin, jotka voivat vahingoittaa turvaistuimessa olevaa lasta onnettomuuden sattuessa.
- Älä käytä muita kuin mainittuja asennusmenetelmiä, koska se saattaa aiheuttaa irtautumisen penkistä.
- Auton turvaistuimen alusta, ryhmä 0+, kategoriä Semi-Universal, Luokka E, käytetään tuotteiden Primo Viaggio Tri-Fix ja sen eri versioiden kanssa. Tyypilyväksytyt Euroopan säännösten ECE R44/04 mukaisesti lapsille, joiden paino on 0-13 kg (0-12/14 kk). Voidaan käyttää vain ajoneuvoissa, joissa on tyypilyväksytyt Isofix -kiinnityskohdat (lisätietoja löytyy luettelosta, jossa mainitaan Isofix -kiinnitysjärjestelmillä varustettujen ajoneuvojen mallit).
- Auton turvaistuimen alusta, ryhmä 1, kategoriä Semi-Universal, Luokka A, käytetään tuoteen Viaggio1 Duo-Fix kanssa. Tyypilyväksytyt Euroopan säännösten ECE R44/04 mukaisesti lapsille, joiden paino on 9-18 kg (9 kuukauden - 4 vuoden ikäisille lapsille). Voidaan käyttää vain ajoneuvoissa, joissa on tyypilyväksytyt Isofix -kiinnityskohdat.
- Tarkista, mainitaanko ajoneuvon käyttö- ja huolto-oppaassa yhteensopivuus lasten Isofix -kiinnitysjärjestelmien kanssa.
- Ellet ole asiasta varma, ota yhteys turvaistuimen valmistajaan tai jälleenmyyjään.
- Älä irrota tarroja. Ilman tarroja tuote ei ehkä vastaa määräyksiä.
- Älä käytä tätä alustaa, jos se on rikki tai jos siitä puuttuu osia, jos olet saanut sen käytettyä tai et tiedä mistä se on peräisin, jos siihen on onnettomuudessa kohdistunut voimakkaita iskuja, koska tällöin siihen on voinut syntyä vaarallisia rakennevaurioita.
- Älä muuta tuotetta.
- Jos tuotetta täytyy korjata, jos sen osia täytyy vaihtaa tai jos tarvitset lisätietoja, ota yhteys asiakaspalveluun. Yhteystiedot löytyvät tämän käyttöohjeen viimeiseltä sivulta.
- Älä käytä tätä alustaa kun sen tuotantopäivämäärästä on kulunut viisi vuotta. Päiväys on alustan pohjassa: materiaalien

luonnollisen vanhenemisen vuoksi se ei ehkä enää vastaa määräyksiä.

## Käyttöohjeet autossa

1. Tarkista, että autosi penkeissä on Isofix -kiinnittimet.
  2. Pidennä alustan Isofix -kiinnittimiä painamalla vipua kuten kuvassa. Isofix -kiinnittimiä voidaan pidentämisen lisäksi myös säätää joustavammaksi, jotta kiinnittämisvaiheet helpottuisivat.
  3. Irrota tukijalka alustan pohjasta ja käännä sitä ulos, kunnes kuulet naksahduksen, aseta alusta auton penkille, kuten esitetään kuvassa, Isofix -kiinnittimien kohdalle.
  4. Lukitse alustan kiinnittimet penkin kiinnittimiin (tarkista, ettei penkin kiinnittimien lähellä ole esineitä tai muuta, koska se voi estää toimivuuden).
    - **▲ TÄRKEÄÄ:** Kahvan sivuilla olevat punaiset merkit muuttuvat vihreiksi kun kiinnitys on tapahtunut oikein.
    - **▲ TÄRKEÄÄ:** Toimenpiteen päätyttyä liikuta alustaa varmistaaksesi, että molemmat Isofix -kiinnikkeet ovat kunnolla kiinni.
  5. Säädä tukijalan korkeus painamalla sen sisällä olevaa vipua, kunnes se koskettaa auton lattiaa (on tärkeää, että jalka on kunnolla auton lattialla vaikka alusta olisi hieman kohonnut istuimelta).
    - Kun nämä toimenpiteet on kerran tehty, Isofix Base 0+1 voi pysyä autossa käyttövälmiinä.
    - Jos auton lattialla on tavaralokeroita, joihin tukijalka voi koskettaa, avaa lokeron kansi ja aseta jalka nojaamaan pohjaan.
- ## Kiinnitys Primo Viaggio Tri-Fix ja kaikki sen eri versiot
6. Kun laitat lapsesi "Primo Viaggio Tri-Fix" -istuimeen, muista laittaa lisäksi turvavyö. Ota istuinta kahvasta (selkänöja kulkusuuntaan päin) ja kiinnitä se alustaan painamalla molemmilla käsillä tuotetta, kunnes kuulet naksahduksen.
    - **▲ TÄRKEÄÄ:** Alustan takana olevat punaiset merkit muuttuvat vihreiksi kun kiinnitys on tapahtunut oikein.
    - **▲ TÄRKEÄÄ:** Toimenpiteen päätyttyä liikuta turvaistuinta varmistaaksesi, että se on







kunnolla kiinni.

- Autossa kantokahva täytyy laskea kokonaan eteen istuimen selkänjojan päin kuten kuvassa. Paina kahvassa olevia pyöreitä painikkeita ja käännä sitä samalla eteen kuten kuvassa, kunnes se naksauttaa.
- Vedä alustan kahvaa ja työnnä alustaa ja istuinta auton istuimeen päin niin pitkälle kuin se menee.
  - ▲ TÄRKEÄÄ:** Alustan oikean asennon voi tarkistaa kahvassa olevasta merkistä: OK (vihreä) osoittaa oikean asennon, NO (punainen) osoittaa, että kiinnitys on tehty väärin ja se täytyy tehdä uudelleen, jotta kahvassa näkyy vain OK.
- Turvaistuimen irrottaminen alustasta: vie kantokahva kuljetusasentoon, työnnä selkänjojan vipua ylös ja nosta samalla istuinta.
- Alustan irrottaminen auton istuimesta: irrota Isofix -kiinnikkeet auton kiinnikkeistä nostamalla pohjassa olevaa kahvaa (nuoli a) ja vetämällä alustaa samalla ajosuuntaan (nuoli b). Palauta kiinnikkeet takaisin alustaan vetämällä kahvaa (nuoli c) ja työntämällä ne alustan sisään (nuoli d). Käännä tukijalkaa ja aseta se paikalleen (nuoli e).

## Viaggio1 Duo-Fix -istuimen kiinnittäminen

**▲ TÄRKEÄÄ:** Viaggio1 Duo-Fix kiinnitetään ilman lasta istuimella.

- Ennen Viaggio1 Duo-Fixin kiinnittämistä Isofix -alustaan on varmistettava, että turvaistuimen Isofix-kiinnittimet ovat täysin ulkona (nuoli a).
  - Jos Viaggio1 Duo-Fix -istuimen asentaminen autoon on hankalaa, nosta katukukea tai poista se.
- Irrota istuimeen kiinnitetty muoviosia irrotusvipujen avulla kuten kuvassa (nuolet b ja c).
  - Sijoita istuin Isofix Base 0+1 -alustaan työntämällä istuimen takakiinnikkeet auton istuinta lähinnä oleviin alustan kiinnikkeisiin (nuoli a).
    - Paina turvaistuimen etuosaa, kunnes se naksauttaa paikalleen (nuoli b).
    - ▲ TÄRKEÄÄ:** Alustan takana olevat kaksi punaista merkkiä tulevat vihreiksi osoittaen, että turvaistuin on kiinnitetty alustaan oikein.
  - Vedä alustan kahvaa (nuoli a) ja työnnä sitä

yhdessä turvaistuimen kanssa auton istuimeen päin niin pitkälle kuin se menee (nuoli b).

**▲ TÄRKEÄÄ:** Alustan oikean asennon voi tarkistaa kahvassa olevasta merkistä: OK (vihreä) osoittaa oikean asennon, NO (punainen) osoittaa, että kiinnitys on tehty väärin ja se täytyy tehdä uudelleen, jotta kahvassa näkyy vain OK.

**▲ TÄRKEÄÄ:** Toimenpiteen päätyttyä liikuta alustaa varmistaaksesi, että molemmat Isofix -kiinnikkeet ovat kunnolla kiinni.

## Sarjanumerot

- Isofix Base 0+1 -alustassa, lähellä Isofix-kiinnikkeitä, ovat seuraavat tiedot: tuotteen nimi, valmistuspäivämäärä ja sarjanumero (Kuva a).  
Isofix Base 0+1 -alustassa on takana tasku, jossa ovat käyttöohje ja tyyppilyöntäetiketti (Kuva b).  
Nämä tiedot vaaditaan kaikkiin valituksiin.

## Puhdistus ja huolto

- Tuotteenne edellyttää pienen määrän huoltoa. Puhdistamis- ja huoltoimenpiteet tulee suorittaa ainoastaan aikuisten toimesta.
- Puhdista säännöllisesti muoviosat kostealla pyyhkeellä. Älä käytä liuottimia tai muita samankaltaisia tuotteita.
- Suojaa tuote ulkoisilta tekijöiltä, vedeltä, sateelta tai lumelta; jatkuvaa ja pitkäaikainen auringon paisteesta pitäminen voi aiheuttaa värimuutoksia useisiin materiaaleihin.
- Säilytä tuotetta kuivassa paikassa.

## Kuinka hyväksyntäetikettejä tulkitaan

- Tässä kappaleessa kuvataan miten tyyppilyöntäetärra luetaan (oranssin värinen tarra käyttöohjeen kohdalla).
- Merkinnät SEMI-UNIVERSAL luokka E ja luokka A osoittavat, että auton turvaistuin on yhteensopiva Isofix -kiinnityksellä varustetun ajoneuvon kanssa.
  - Etiketin yläosassa on tuotantolaitoksen merkki ja tuotteen nimi.
  - E-kirjain ympyröitynä: se on eurooppalainen hyväksyntämerkki ja numero määrittelee maan,





joka on antanut hyväksynnän (1: Saksa, 2: Ranska, 3: Italia, 4: Alankomaat, 11: Iso Britannia ja 24: Irlanti).

- Hyväksyntänumero: jos se alkaa 04 se tarkoittaa, että kyseessä on säännöksen R44 neljäs lainmuutos (tällä hetkellä voimassa oleva).
- Viite säännökseen: ECE R44/04.
- Juokseva tuotantonumero: hyväksynnän luovutusnumero on turvaistuin kohtainen; kullakin on oma numeronsa.

## Peg-Pérego-asiakaspalvelu

Jos mallin osat sattuvat menemään hukkaan tai ne vaurioituvat, käytä ainoastaan Peg Péregon alkuperäisiä varaosia. Jos tuotteet vaativat korjausta, osia tulee vaihtaa, haluat lisätietoa tuotteista tai tilata alkuperäisiä varaosia ja lisävarusteita, ota yhteyttä Peg Pérego -yhtiön asiakaspalveluun ja jos mahdollista, ilmoita tuotteen sarjanumero.

puh.: +39 039 60 88 213

fax: +39 039 33 09 992

s-posti: assistenza@pegperego.it

Internet-sivu: www.pegperego.com

Peg-Pérego voi koska tahansa tehdä muutoksia tässä julkaisussa kuvattuihin malleihin teknisistä tai kaupallisista syistä.

## Mitä mieltä olette meistä?

Peg-Pérego haluaa palvella asiakkaitaan ja vastata parhaansa mukaan kaikkiin heidän tarpeisiinsa. Siksi asiakkaidemme mielipiteet ovat meille erittäin tärkeitä ja arvokkaita. Olisimmekin hyvin kiitollisia, jos haluaisit tuotettamme käytettyäsi täyttää KULUTTAJAN TYYTYVÄISYYSKYSELYN mielipiteesi tai kehittämisideat. Löydät kyselyn Internetistä osoitteesta: www.pegperego.com

## CZ\_Čeština

### Děkujeme, že jste si vybrali výrobek Peg-Pérego.



• Společnost Peg-Pérego S.p.A. je certifikovaná podle normy ISO 9001.

• Tato certifikace představuje pro zákazníky a spotřebitele záruku transparentnosti a důvěry ohledně způsobu práce společnosti.

### Charakteristika výrobku

- "Podstavec "Isofix Base 0+1" je podstavec do auta, který se používá výhradně v kombinaci s autosedáčkou Primo Viaggio Tri-Fix a všemi jejími verzemi a autosedáčkou Viaggio1 Duo-Fix.
- Nepoužívejte podstavec "Isofix Base 0+1" v kombinaci s autosedáčkami "Primo Viaggio" nebo "Primo Viaggio SIP".
- Podstavec "Isofix Base 0+1" musí být instalován na sedadlech umístěných ve směru jízdy. Neinstalujte podstavec "Isofix Base 0+1" na sedadla vybavená airbagem a na sedadlech obrácených proti směru jízdy nebo šikmo ke směru jízdy vozidla.
- Použití podstavce "Isofix Base 0+1" je zárukou větší bezpečnosti a jednodušší instalace autosedáček Peg Pérego.
- Ujistěte se, že je vozidlo vybavené systémem Isofix . Prohlédněte si seznam vozidel, který je dodáný společně s výrobkem.

### ▲ UPOZORNĚNÍ

- před použitím výrobku si pozorně přečtete návod k použití a uschovejte ho na vyhrazeném místě pro budoucí potřeby. Nedodržení pokynů týkajících se instalace autosedáčky může pro dítě představovat nebezpečí.
- Operace spojené s montáží a instalací mohou provést pouze dospělé osoby.
- Nevsunujte prsty do mechanismů výrobku.
- Z důvodu nebezpečí úmrtí nebo vážného zranění není možné základnu namontovat

na sedadlo spolujezdce, které je vybavené airbagem.

- Vzhledem k nebezpečí, které představuje airbag, je nutné deaktivovat veškeré airbagy umístěné v blízkosti autosedačky.
- Řádně zajistěte zavazadla a jiné předměty ve vnitřním prostoru automobilu, neboť v případě nehody by mohly způsobit zranění dítěte usazeného v autosedačce.
- Při instalaci se výhradně řiďte postupy uvedenými v tomto návodu; v opačném případě se může autosedačka uvolnit.
- Podstavec pro autosedačku, skupina 0+, polouniverzální kategorie třídy E k použití s autosedačkou Primo Viaggio Tri-Fix a všemi jejími verzemi. Homologace podle evropské normy ECE R44/04 pro děti s váhou 0-13 kg (0-12/14 měsíců). Lze použít pouze ve vozidlech vybavených homologovanými úchyty Isofix (další podrobnosti na seznamu modelů aut vybavených přípevňovacími systémy Isofix).
- Podstavec pro autosedačku, skupina 1, polouniverzální kategorie třídy A k použití s autosedačkami Viaggio1 Duo-Fix. Homologace podle evropské normy ECE R44/04 pro děti s váhou 9-18 kg (asi od 9 měsíců do 4 let). Lze použít pouze ve vozidlech vybavených homologovanými úchyty Isofix.
- Ověřte si v návodu k použití a údržbě auta, zda je v autě možné použít přípevňovací systémy pro děti Isofix.
- V případě pochybností se obraťte na výrobce nebo prodejce této autosedačky.
- Neodlepujte lepicí štítky, výrobek by pak nemusel odpovídat požadavkům normy.
- Nepoužívejte tento podstavec, jestliže je poškozený, nebo chybějí některé jeho části, pokud ho dostanete z druhé ruky nebo je nejasného původu, nebo byl vystaven velkému tlaku během nehody, protože jeho struktura mohla být velmi vážně poškozena, a sedačka může být nebezpečná.
- Sedačka neupravujte.
- Potřebujete-li opravu, výměnu dílů nebo informace o výrobku, obraťte se na prodejní servis. Nejrůznější informace najdete na poslední straně tohoto návodu.
- Nepoužívejte tento podstavec po pěti letech od data výroby uvedeného na spodku podstavce; z důvodu přirozeného

stárnutí materiálů by už nemusel odpovídat požadavkům normy.

## Návod na použití v autě

1. Zkontrolujte, jestli jsou na sedadlech vašeho automobilu umístěné úchyty Isofix.
2. Vysuňte úchyty Isofix základny tak, že zatlačíte na páčku znázorněnou na obrázku. Pro snadnější připevnění základny jsou úchyty Isofix nejenom vysunovatelné, ale také ohýbatelné.
3. Zespuď základny vytáhněte opěrnou nohu a otáčejte jí směrem ven, dokud neuslyšíte cvaknutí. Poté položte základnu na sedadlo automobilu v blízkosti úchytů Isofix, jak je to vyznačené na obrázku.
4. Připněte úchyty pevně základny k úchytům sedadla (ujistěte se, že v jejich blízkosti nejsou žádné předměty, které by mohly způsobit špatné fungování výrobku).
  - **▲ DŮLEŽITÉ UPOZORNĚNÍ:** dva ukazatele po obou stranách držadla změní při správném připevnění barvu z červené na zelenou.
  - **▲ DŮLEŽITÉ UPOZORNĚNÍ:** po připevnění pohněte podstavcem k ověření správného připevnění obou úchytů Isofix.
5. Seřídte výšku opěrné nožičky sklonitím páčky umístěné uvnitř směrem dolů, až se dotkne podlahy auta (nožička musí být dobře opřená o podlahu auta, i za cenu toho, že bude lehce nad sedadlem).
  - Po provedení těchto pokynů můžete nechat podstavec "Isofix Base 0+1" v autě připravený k použití.
  - Jestliže je dole v autě v místě nohy umístěná odkládací přihrádka, otevřete víko přihrádky a položte nohu na její dno.

## Připevnění autosedačky Primo Viaggio Tri-fix a všech jejích verzí

6. Usadte dítě do autosedačky "Primo Viaggio Tri-Fix" a zajistěte ho bezpečnostním pásem. Uchopte autosedačku za rukojeť (proti směru jízdy) a oběma rukama ji přicvakněte k základně (uslyšíte cvaknutí).
  - **▲ DŮLEŽITÉ UPOZORNĚNÍ:** dva ukazatele umístěné na zadní straně podstavce změní při správném připevnění barvu z červené na zelenou.



- **▲ DŮLEŽITÉ UPOZORNĚNÍ:** po připevnění pohněte autosedačku k ověření správného připevnění.
- 7. V autě musí být držadlo zcela sklopené dopředu k opěradlu sedadla jako na obrázku. Stiskněte kulatá tlačítka umístěná na držadle a současně otočte držadlem dopředu jako na obrázku až do zacvaknutí.
- 8. Zatáhněte za držadlo umístěné na podstavci a zatlačte ho se sedačkou proti sedadlu až na doraz.
- **▲ DŮLEŽITÉ UPOZORNĚNÍ:** Správné umístění podstavce můžete zkontrolovat podle ukazatele na držadle: OK (zelená) k označení správné polohy, NO (červená) k označení špatného postupu a nutnosti opakování, dokud se na držadle neobjeví nápis OK.
- 9. Uvolnění autosedačky z podstavce: nastavte držadlo do přepravní polohy, vysuňte páčku umístěnou na zádové opěrce směrem nahoru a současně sedačku zdvihněte.
- 10. Odstranění podstavce ze sedadla: uvolněte úchyty Isofix z úchytů auta zdvihnutím držadla na spodku podstavce (šipka a) a zatáhněte za podstavec ve směru jízdy (šipka b). Zasuňte úchyty do podstavce tak, že zatáhněte za držadlo (šipka c) a zatlačíte je do podstavce (šipka d). Otočte opěrnou nožičku a sklopte ji do jejího uložení (šipka e).

## Připevnění autosedačky

### Viaggio1 Duo-Fix

#### ▲ DŮLEŽITÉ UPOZORNĚNÍ: připevnění sedačky Viaggio1 Duo-Fix se provádí bez dítěte.

- Před připevněním sedačky Viaggio1 Duo-Fix na podstavec Isofix zkontrolujte, zda jsou úchyty Isofix u sedačky vysunuté na svou maximální délku (šipka a).
- V případě potíží při instalaci Viaggio1 Duo-Fix v autě nadzdvihněte nebo odstraňte opěrku hlavy.
- 11. Pomocí uvolňovacích páček odstraňte plastovou skořepinu připevněnou k sedačce (šipka b a c).
- 12. Položte sedačku na podstavec Isofix Base 0+1 zasunutím zadních úchytů sedačky do úchytů podstavce, které jsou nejbližší k sedadlu (šipka a).
- Stiskněte přední část sedačky, až zacvakne

(šipka b).

- **▲ DŮLEŽITÉ UPOZORNĚNÍ:** dva ukazatele umístěné na zadní straně podstavce změní při správném připevnění sedačky barvu z červené na zelenou.
- 13. Zatáhněte za držadlo umístěné na podstavci (šipka a) a zatlačte ho se sedačkou na sedadlo až na doraz (šipka b).
- **▲ DŮLEŽITÉ UPOZORNĚNÍ:** Správné umístění podstavce můžete zkontrolovat podle ukazatele na držadle: OK (zelená) k označení správné polohy, NO (červená) k označení špatného postupu a nutnosti opakování, dokud se na držadle neobjeví nápis OK.
- **▲ DŮLEŽITÉ UPOZORNĚNÍ:** připevnění zkuste pohnout podstavcem k ověření správného připevnění obou úchytů Isofix .

## Sériová čísla

- 14. Na podstavci Isofix 0+1 jsou na spodní straně u úchytů Isofix následující informace: název výrobku, datum výroby a sériové číslo výrobku (obr. a). Podstavec Isofix 0+1 má na spodní straně kapsu pro leták s návodem, ve které je umístěný také homologační štítek (obr. b). Tyto informace jsou nezbytné při řešení jakýchkoliv stížností.

## Čištění a údržba

- Tento výrobek si vyžaduje minimální údržbu. Veškeré operace spojené s čištěním a údržbou mohou provádět pouze dospělé osoby.
- Pravidelně čistěte umělohmotné části výrobku vlhkým hadrem; nepoužívejte rozpuštědla anebo jiné podobné prostředky.
- Chraňte výrobek před atmosférickými vlivy, vodou, deštěm a sněhem; nepřetržitě a dlouhodobě vystavení výrobku slunečním zářením může způsobit změnu barvy mnohých materiálů.
- Uchovávejte výrobek na suchém místě.

## Jak číst údaje na homologačním štítku

V tomto odstavci vám vysvětlíme, co znamenají údaje na homologačním štítku (oranžový štítek na letáku s pokyny).





- Slova SEMI-UNIVERSAL classe E, classe A (polouniverzálni, trieda E a trieda A) znamenajú kompatibilitu autosedačky s auty vybavenými prípevňovacími systémami Isofix.
- V horní časti štítiku je uvedená značka výrobcu a názov výrobku.
- Písmeno E v kroužku značí evropskou homologační značku a číslo označuje zemi, ve které byl výrobek schválený (1: Německo, 2: Francie, 3: Itálie, 4: Holandsko, 11: Velká Británie a 24: Irsko).
- Homologační číslo: jestliže začíná číslicí 04, jedná se o čtvrté znění nařízení R44 (platné znění nařízení).
- Referenční norma: ECE R44/04.
- Vzestupné výrobní číslo (od data vydání schválení) označuje každou autosedačku: každá autosedačka má vlastní číslo.

## Servisní Služba Peg-pérego

Jestliže náhodou dojde ke ztrátě nebo poškození jednotlivých dílů výrobku, použijte pouze originální náhradní díly Peg Pérego. V případě opravy, výměny, dotazů na výrobky, prodeje originálních náhradních dílů a příslušenství se obraťte na servisní středisko Peg Pérego a pokud možno uveďte sériové číslo výrobku.

tel.: 0039/039/60.88.213  
 fax: 0039/039/33.09.992  
 e-mail: assistenza@pegperego.it  
 internetové stránky: www.pegperego.com

Společnost Peg-Pérego si vyhrazuje právo provést jakékoliv změny a úpravy na modelech popsaných v této publikaci, vyžadají-li si to technické nebo komerční důvody.

## Co si o nás myslíte?

Společnost Peg-Pérego je k dispozici svým zákazníkům, aby co nejlépe uspokojila veškeré jejich potřeby. Z tohoto důvodu je pro nás velmi užitečné a cenné znát názory našich klientů. Budeme vám proto velmi vděční, když po použití našeho výrobku vyplníte DOTAZNÍK O SPOKOJENOSTI ZÁKAZNÍKŮ, který naleznete na našich internetových stránkách www.pegperego.com, a seznámíte nás s vašimi případnými připomínkami a podněty.

## SK\_ Slovenčina

### Ďakujeme, že ste si vybrali výrobok Peg-Pérego.



- Spoločnosť Peg-Pérego S.p.A. je certifikovaná podľa normy ISO 9001.
- Tento certifikát predstavuje pre zákazníkov a spotrebiteľov zárukou transparentnosti a dôvery v spôsobe práce tejto spoločnosti

### Charakteristika výrobku

- **"Isofix Base 0+1"** je základňa do auta, ktorá sa používa výhradne v kombinácii s autosedačkami Primo Viaggio Tri-Fix a všetkými jej verziami, ako aj s Viaggio1 Duo-Fix.
- **Nepoužívajte Isofix Base 0+1 v kombinácii s autosedačkami "Primo Viaggio" alebo "Primo Viaggio SIP".**
- **"Isofix Base 0+1", je nutné inštalovať na sedadlá umiestnené v smere jazdy. Neinštalujte "Isofix Base 0+1" na sedadlá vybavené airbagom a na sedadlá otočené v opačnom alebo pričnom smere ako je obvyklý smer jazdy vozidla.**
- Používanie "Isofix Base 0+1" zaručuje vyššiu bezpečnosť a jednoduchosť inštalácie autosedačiek Peg Perego.
- Uistite sa, či je Váš automobil vybavený systémom úchytkie Isofix. Prečítajte si zoznam automobilov, ktorý je dodávaný spolu s týmto výrobkom.

### ⚠ UPOZORNENIE

- **Pred použitím výrobku si starostlivo prečítajte návod na použitie a starostlivo ho uschovajte na určenom mieste pre prípad jeho budúcej potreby. Nedodržanie pokynov týkajúcich sa montáže autosedačky môže predstavovať riziko pre Vaše dieťa.**
- Operácie spojené s montážou a inštaláciou musia vykonávať len dospele osoby.
- Nevkladajte prsty do mechanizmov.



- Z dôvodu nebezpečenstva smrti alebo ťažkého úrazu nemontujte túto pevnú základňu pre autosedačku na sedadlo spoločostujúceho, ktoré je vybavené airbagom.
- Vzhľadom na nebezpečenstvo airbagu, deaktivujte všetky airbagy nachádzajúce sa v okolí umiestnenia autosedačky.
- V automobile venujte veľkú pozornosť batožine a iným predmetom, ktoré môžu v prípade nehody zapríčiniť úraz dieťaťa usadeného v autosedačke.
- Nikdy nepoužívajte iné metódy montáže ako sú tie, ktoré sú uvedené v návode na inštaláciu. Hrozí tým nebezpečenstvo odpojenia od sedadla.
- Základňa pre autosedačku skupiny 0+, kategórie "Polouniverzálna" triedy E na použitie so sedačkou Primo Viaggio Tri-Fix a všetkých jej verzií. Schválené podľa Európskej normy ECE R44/04 pre deti s hmotnosťou od 0-13 kg (0-12/14 mesiacov). Je možné ho používať iba vo vozidlách vybavených miestami so schválením Isofix (pre bližšie informácie pozri zoznam modelov vozidiel vybavených systémami upevnenia Isofix).
- Rám pre autosedačku, skupina 1, kategória "Semi Universal" trieda A pre použitie s Viaggio1 Duo-Fix. Schválené podľa Európskej normy ECE R44/04 pre deti s hmotnosťou od 9-18 kg (približne od 9 mesiacov do 4 rokov). Je možné ho používať iba vo vozidlách vybavených miestami so schválením Isofix.
- Skontrolujte, či je v návode na používanie a údržbu vozidla uvedená kompatibilita s upevňovacími systémami Isofix pre deti.
- V prípade pochybností sa obráťte na výrobcu alebo predajcu tejto autosedačky.
- Neodstraňujte samolepký; výrobok by mohol byť nevyhovujúci v zmysle normy.
- Nepoužívajte tento rám, ak je prasknutý alebo mu chýbajú diely, ak je z druhej ruky alebo neistého pôvodu, ak bol vystavený veľkej námahe pri nehode, pretože na ňom mohli vzniknúť extrémne nebezpečné štrukturálne poškodenia.
- Na výrobku nerobte žiadne úpravy.
- Pre prípadné opravy, výmenu dielov a informácie o výrobku kontaktujte asistenčnú službu po predaji. Na poslednej strane tohto návodu sú rôzne informácie.

- Nepoužívajte tento rám po piatich rokoch od dátumu výroby, ktorý je uvedený na spodnej strane rámu: z dôvodu prirodzeného starnutia materiálov už nemusí vyhovovať v zmysle normy.

## Návod na použitie v automobile

1. Overtte si, kde sa na sedadlách Vášho automobilu nachádzajú úchytky Isofix.
  2. Natiahnite úchytky Isofix základne tak, že zatlačíte na páku (viď obrázok). Úchytky Isofix, okrem toho, že sa dajú natiahnuť, dajú sa tiež ohýbať, čím uľahčujú rýchly uchytenia.
  3. Zospodu základne vytiahnite podpornú nohu a otočte ju smerom von (musíte počuť cvaknutie), položte základňu na sedadlo automobilu na úchytky Isofix tak, ako je to uvedené na obrázku.
  4. Príprnite úchytky pevnej základne na úchytky sedadla auta (uistite sa, či sa na nej alebo v blízkosti úchytky sedadla nenachádzajú nejaké predmety, mohli by zapríčiniť nesprávne fungovanie výrobku).
    - **▲ DÔLEŽITÉ:** dva indikátory, umiestnené na bokoch rukoväte sa z červených zmenia na zelené, aby signalizovali správne uchytenie.
    - **▲ DÔLEŽITÉ:** po vykonaní postupu pohnite rámom, aby ste skontrolovali skutočné upevnenie oboch úchytky Isofix.
  5. Nastavte výšku podpery tak, že tlačíte smerom dole páčku, ktorá sa nachádza v jej vnútri až kým sa neopiera o podlahu auta (je dôležité, aby podpera bola poriadne opretá o podlahu auta, aj keby mal byť rám mierne nadvihnutý nad sedadlom).
    - Keď ste vykonali tieto pokyny, "Isofix Base 0+1" môže ostať v aute pripravený na použitie.
    - V prípade priehradok na prepravu nachádzajúcich sa na dne vozidla v oblasti kontaktu s nohou, otvorte veko priehradky a oprite nohu o dno.
- ## Úchytka Primo Viaggio Tri-Fix a všetky jej verzie
6. Usadte Vaše dieťa do autosedačky "Primo Viaggio Tri-Fix", a príprnite ho bezpečnostným pásom. Uchopte autosedačku za rukoväť (v opačnom smere jazdy) a pripevnite ju k základni tak, že oboma rukami zatlačíte na



autosedačku, pokiaľ nebudete počuť konečné cvaknutie.

- **▲ DÔLEŽITÉ:** dva indikátory, umiestnené za rámom sa z červených zmenia na zelené, aby signalizovali správne uchytenie.
  - **▲ DÔLEŽITÉ:** po vykonaní postupu pohnite sedačkou, aby ste skontrolovali skutočné uchytenie.
7. Držadlo musí byť v aute sklopené úplne dopredu do blízkosti operadla sedadla, ako je to na obrázku. Stlačte okružle tlačidlo na držadle a súčasne otáčajte držadlo dopredu, ako je to na obrázku, až po „kliknutie“.
  8. Potiahnite rukoväť umiestnenú na ráme a potlačte rám so sedačkou až na doraz k sedadlu.
    - **▲ DÔLEŽITÉ:** Správne umiestnenie rámu je možné overiť podľa označenia na rukoväti: OK (zelená) označuje správnu polohu, NO (červená) označuje, že postup nebol správny a je nutné ho opakovať až kým rukoväť neukazuje iba nápis OK.
  9. Odopnutie sedačky z rámu: posuňte držadlo do transportnej polohy, potlačte páčku na operadle smerom hore a súčasne nadvihnite sedačku.
  10. Pri uvoľnení základne sedadla: uvoľnite úchytky Isofix z upevňovacích úchytiel vozidla nadvihnutím rukoväte na základni (šípka A) a potiahnutím základne v smere jazdy (šípka B). Zasuňte úchytky do základne potiahnutím rukoväte (šípka C) a ich zatlačením do základne (šípka D). Otočte nohu držiaka a umiestnite ju na miesto (šípka E).

## Uchytenie Viaggio1 Duo-Fix

### ▲ DÔLEŽITÉ : postup upevnenia Viaggio1 Duo-Fix sa vykonáva bez dieťaťa na sedačke.

- Pred upevnením Viaggio1 Duo-Fix na základňu Isofix skontrolujte, či sú úchytky Isofix sedačky v maximálne vysunutej polohe (šípka A).
  - V prípade ťažkosti s montážou Viaggio1 Duo-Fix v aute nadvihnite alebo vyberte opierku hlavy.
11. Vyberte plastové telo prípevnené k sedačke pomocou príslušných uvoľňovacích páčok, (šípky B a C).
  12. Umiestnite sedačku na základňu Isofix Base 0+1 zasunutím zadných úchytiel sedačky do upínacích úchytiel základne, čo najbližšie k sedadlu (šípka A).
    - Zatlačte na prednú stranu sedačky, až kým

nezačujete "kliknutie" (šípka B).

- **▲ DÔLEŽITÉ :** farba dvoch ukazovateľov nachádzajúcich sa na zadnej strane základne sa z červenej zmení na zelenú, čo znamená, že sedačka je správne namontovaná na základni.
13. Potiahnite rukoväť umiestnenú na ráme (šípka a) a potlačte rám so sedačkou až na doraz k sedadlu (šípka b).
    - **▲ DÔLEŽITÉ:** Správne umiestnenie rámu je možné overiť podľa označenia na rukoväti: OK (zelená) označuje správnu polohu, NO (červená) označuje, že postup nebol správny a je nutné ho opakovať až kým rukoväť neukazuje iba nápis OK.
    - **▲ DÔLEŽITÉ :** po ukončení operácie pohybte základňou, aby ste skontrolovali, či sú obe úchytky Isofix správne upevnené.

## Serijske številke

14. Na Isofix Base 0+1 sú v zadnej spodnej časti, blízko úchytko isofix, informácie týkajúce sa: názvu výrobku, dátumu výroby a sériového čísla samotného výrobku (Obr. a). Isofix Base 0+1 má na zadnej strane priehradku, kde sa nachádza hárok s pokynmi a homologačný štítok (Obr. b).  
Ti podatki so potrebni za morebitne pritožbe.

## Čistenie a údržba

- Tento výrobok si vyžaduje minimálnu údržbu. Všetky operácie spojené s čistením a údržbou musia vykonávať len dospelé osoby.
- Pravidelne čistite vlhkou handričkou umelohmotné časti výrobku; nepoužívajte rozpúšťadlá alebo iné podobné prostriedky.
- Chránite výrobok pred atmosférickými vplyvmi, vodou, dažďom a snehom; nepretŕžate a dlhodobé vystavenie slnečnému žiareniu môže spôsobiť zmenu farby mnohých materiálov.
- Uchovávajte výrobok na suchom mieste.

## Ako čítať údaje na homologačnom štítku

V tomto odseku vám vysvetlíme ako čítať etiketu schválenia (oranžová nálepka nachádzajúca sa na mieste návodu na použitie).

- Nápis SEMI-UNIVERSAL trieda E a trieda A udávajú kompatibilitu autosedačky s vozidlami,

ktoré sú vybavené systémami uchytenia Isofix

- V hornej časti štítiku sa nachádza značka výrobcu a názov výrobku.
- Písmeno E v kruhu označuje európsku homologačnú značku a číslo označuje krajinu, v ktorej bol výrobok schválený (1: Nemecko, 2: Francúzsko, 3: Taliansko, 4: Holandsko, 11: Veľká Británia a 24: Írsko).
- Homologačné číslo: ak začína číslom 04, jedná sa o štvrtú zmenu zákona R44 (toho, ktorý je aktuálne v platnosti).
- Referenčná norma: ECE R44/04.
- Vzostupné výrobné číslo: označuje každú autosedačku; od dátumu vydania schválenia je každá autosedačka označená vlastným číslom.

## Asistenčná služba spoločnosti Peg-Pérego

Ak by ste náhodou časti modelu stratili alebo by sa poškodili, používajte výhradne originálne náhradné diely Peg Pérego. V prípade prípadných opráv, výmen, informácií o výrobcok, predaji náhradných dielov a príslušenstva sa obráťte na servisnú sieť Peg Pérego, pričom uveďte, ak by ste ho mali k dispozícii, sériové číslo výrobku.

tel.: 0039/039/60.88.213

fax: 0039/039/33.09.992

e-mail: assistenza@pegperegocom

internetová stránka: www.pegperegocom

Spoločnosť Peg-Pérego môže z technických alebo obchodných dôvodov kedykoľvek vykonať zmeny na modeloch uvedených v tomto návode.

## Čo si o nás myslíte?

Spoločnosť Peg-Pérego je k dispozícii svojim zákazníkom, aby čo najlepšie uspokojila ich potreby. Preto poznamenáme názor našich zákazníkov je pre nás veľmi dôležitá a vzácna. Budeme Vám preto veľmi vďační ak po použití nášho výrobku vyplníte DOTAZNÍK O SPOKOJNOSTI ZÁKAZNÍKOV, ktorý nájde na našej internetovej stránke: www.pegperegocom, čím nás oboznámite s prípadnými pozorovaniami a návrhmi.

# HU\_Magyar

## Köszönjük, hogy a Peg-Pérego termékét választották.



• A Peg-Pérego Rt. ISO 9001 tanúsítvánnyal rendelkezik.  
• A tanúsítvány a vállalati munkamódszer rendszerzettségének és az abban való bizalomnak a garanciáját kínálja az ügyfeleknek és a fogyasztóknak.

## A termék tulajdonságai

- Az "Isofix Base 0+1" autós alapot kizárólag a Primo Viaggio Tri-Fix és annak összes változatával, valamint a Viaggio1 Duo-Fix autósüléssel együtt szabad használni.
- Ne használja az Isofix Base 0+1 alapot a „Primo Viaggio” vagy a „Primo Viaggio SIP” autós üléskekkel.
- Az „Isofix Base 0+1” alapot a jármű haladási irányában elhelyezett autós ülésre kell felszerelni. Ne szerelje fel az „Isofix Base 0+1” alapot légzsákkal ellátott, valamint a jármű normál haladási irányával ellentétes vagy arra átlós irányú ülésre.
- Az „Isofix Base 0+1” használata fokozott biztonságot és a Peg Pérego autós üléskek egyszerű beszerelését biztosítja.
- Győződjön meg arról, hogy az autó Isofix rendszerrel rendelkezik. Olvassák el a termékkel együtt átadott autótípus jegyzéket.

## ▲ FIGYELMEZTETÉS

- A használat előtt figyelmesen olvassák el a használati utasítást és őrizték meg az adott rekkeszben a későbbi alkalmazás céljából. Az autós gyerekülés beszerelési utasításainak figyelmen kívül hagyása veszélyt jelenthet a gyermekük számára.
- Az összeállítási és beszerelési műveleteket kizárólag felnőttek végezhetik.
- Ne nyúljanak be kézzel a szerkezetekbe.
- Súlyos sérülés vagy halál veszélye miatt ne szereljék be ezt az autós gyerekülést talpazatot légzsákkal ellátott utasülésre.





- A veszélyforrást jelentő légszökőkat hatástalanítsák az autós gyerekülés helye körül.
- Az autóban különleges figyelmet szenteljenek a csomagoknak vagy az egyéb tárgyakkal, amelyek baleset esetén az autós gyerekülésben lévő gyermek sérülését okozhatják.
- Ne alkalmazzanak az előírtól eltérő beszerelési módszereket, mert az ülésről való leválás veszélye fennáll.
- 0+ csoportba tartozó „Fél-Univerzális” kategóriájú E osztályú autósülés alap a Primo Viaggio Tri-Fix-szel és annak összes változatával együtt történő használatra.
- Az ECE R44/04 európai szabvány szerint 0-13 kg súlyú (0-12/14 hónapos) gyermekek számára tanúsított termék. Csak Isofix tanúsított pozíciójú járműveken szabad használni (a részletek megtalálhatók az Isofix beakasztási rendszerrel ellátott gépjármű modellek listájában).
- 1. csoportba tartozó „Fél-Univerzális”, A osztályú gyermek autósülés alap Viaggio1 Duo-Fix-szel történő használatra. Az ECE R44/04 európai szabvány szerint 9-18 kg súlyú (9 hónapostól körülbelül 4 éves korig) gyermekek számára tanúsított termék. Csak Isofix tanúsított pozíciókkal ellátott járműveken szabad használni.
- A jármű használati és karbantartási utasításában ellenőrizni kell, hogy szerepel-e az Isofix gyermekrögzítési rendszerekkel való kompatibilitás.
- Kétség esetén forduljon a jelen autós gyerekülés gyártójához vagy viszonteladójához.
- Ne vegye le a matricákat; lehet, hogy így már a termék nem fog megfelelni az előírásoknak.
- Ha az alapon repedések vannak, vagy arról bizonyos alkatrészek hiányoznak, használaton kapt a bizonytalan az eredete, vagy egy balesetben erős erőhatásoknak volt kitéve, ne használja, mivel lehet, hogy különösen veszélyes strukturális sérülést szenvedett.
- Ne alakítsa át a terméket.
- Az esetleges javításokkal, alkatrész cserével és a termékre vonatkozó információk igénylése ügyében vegye föl a kapcsolatot az eladást követő vevőszolgálattal. Az erre vonatkozó információkat a jelen kézikönyv utolsó oldalán találja.
- Ne használja ezt az alapot az alján található gyártási dátumtól számított öt éven túl: az anyagok természetes elörepedése miatt lehet, hogy már nem fog megfelelni a törvényes előírásoknak.

## Használati utasítás az autóba szereléshez

1. Vizsgálják meg, hogy hol vannak elhelyezve az Isofix kapszok az autó ülésén.
2. Hosszabbítsák meg a talpazat Isofix kapszait a kar benyomásával az ábra szerint. Az Isofix kapszok azontúl, hogy meghosszabbíthatóak, hajlíthatóak is a rákapcsolási fázis elősegítése érdekében.
3. Húzzák ki a tartólábát a talpazat alól és fordítsák el kifelé kattanásig, helyezzék a talpazatot az autó ülésére az Isofix kapszokkal egyvonalban, ahogy azt az ábra is mutatja.
4. Akasszák be a talpazat kapszait az ülés horgaiba (ellenőrizték, hogy ne legyenek tárgyak vagy más egyéb az ülés horgainak közelében, mert helytelen működést válthatnak ki).
  - **▲ FONTOS:** a kar oldalánál található két jelzés pirosról zöldre vált a helyes beakasztást jelezve.
  - **▲ FONTOS:** ha befejezte a műveletet, mozgassa meg az alapot annak ellenőrzésére, hogy az Isofix mindkét kampója beakadt-e.
5. Úgy állítsa be az alátámasztó láb magasságát, hogy a belsejében lévő kart addig nyomja lefelé, amíg hozzá nem ér az autó aljához (fontos, hogy a láb jól támaszkodjon az autó padlózatához, akkor is, ha így az alap egy kicsit felemelkedik az ülésről).
  - A műveletek végrehajtását követően az „Isofix Base 0+1” bent maradhat az autóban, és használatra készen áll.
  - Amennyiben a kocsis alsó részén csomagartató rekeszek vannak elhelyezve, a lábbal érintkező felén nyissák ki a rekesz fedelét és támasszák le a lábat az alsó részre.

## Kampó a Primo Viaggio Tri-Fixhez és annak összes változatához

6. Helyezzék el a gyermeket a „Primo Viaggio Tri-Fix” gyerekülésben, ne fedjék el a bebiztosítani őt a biztonsági övvel. Fogják meg a fogantyújánál fogva a gyerekülést (a menetiránnyal ellentétes irányban) és kapcsolják a talpazatra úgy, hogy mindkét kézzel nyomják rá kattanásig.
  - **▲ FONTOS:** az alap mögött található két jelzés pirosról zöldre vált a helyes beakasztást jelezve.
  - **▲ FONTOS:** a művelet végéig vegye mozgassa meg a gyerekülést, hogy ellenőrizze a



tényleges beakasztását.

7. Az autóban a kar az ábrán bemutatott módon teljesen előre leengedve kell, hogy legyen az ülés támla közelében. Nyomja meg a karon lévő kerek gombokat, és ezzel egyidőben az ábrán látható módon forgassa előre kattánásig a kart.
8. Húzza meg az alapon lévő kart, és nyomja a gyereküléssel együtt az ülés felé végállásig.
  - **FONTOS:** A karon látható jelzéssel lehet ellenőrizni az alap helyes elhelyezését: Az OK (zöld) a helyes pozíciót jelzi, a NO (piros) azt mutatja, hogy a művelet hibásan lett elvégezve, és meg kell ismételni mindaddig, amíg a karon meg nem jelenik az OK felirat.
9. A gyerekülés kiakasztása az alábbi: állítsa a kart szállítási pozícióba, nyomja fölfelé a háttámlán lévő kart, és ezzel együtt emelje föl a gyerekülést.
10. Az alap kiakasztása a gyerekülésből: az alapon lévő kart emelje meg (a. nyíl), és húzza a menetiránynak megfelelő irányban (b. nyíl) az alap Isofix csatlakozásainak az autó kampóiból való kiakasztásához. Nyomja vissza a kampókat úgy, hogy a kart húzza (c. nyíl), és a kampókat nyomja az alapba (d. nyíl). Forgassa el az alátámasztó lábat, és helyezze el az ágyazatában (e. nyíl).

## Viaggio1 Duo-Fix beakasztása

**▲ FONTOS:** a Viaggio1 Duo-Fix beakasztását úgy kell elvégezni, hogy a gyermek nem ül a gyerekülésben.

- Mielőtt beakasztja a Viaggio1 Duo-Fix et az Isofix alapba, ellenőrizze, hogy a gyerekülés Isofix kampói a lehető leghosszabbra vannak-beállítva (a nyíl).
  - Ha a Viaggio 1 Duo-Fix autóba történő beszerelésénél nehézségek merülnek fel, emeljük fel vagy vegyük le a jármű fej támasztóját.
11. A kiakasztó károkot mozgatva vegye le a gyerekülésbe akasztott műanyag lemezt (b. és c. nyíl).
  12. Helyezze a gyerekülést az Isofix Base 0+1-re, a gyerekülés hátsó csatlakozó elemeit illesse az alapnak az üléshez közelebb lévő kampóba (a. nyíl).
    - Nyomja meg a gyerekülés első részét annyira, hogy bekattanjon (b. nyíl).
      - ▲ **FONTOS:** az alap mögött található két jelzés pirosról zöldre vált a gyerekülésnek az alapba történő helyes beakasztását jelveve.

13. Húzza meg az alapon lévő kart (a nyíl), és nyomja a gyereküléssel együtt az ülés felé végállásig (b nyíl).

**▲ FONTOS:** A karon látható jelzéssel lehet ellenőrizni az alap helyes elhelyezését: Az OK (zöld) a helyes pozíciót jelzi, a NO (piros) azt mutatja, hogy a művelet hibásan lett elvégezve, és meg kell ismételni mindaddig, amíg a karon meg nem jelenik az OK felirat.

**▲ FONTOS:** ha befejezte a műveletet, mozgassa meg az alapot annak ellenőrzésére, hogy az Isofix mindkét kampója beakadt-e.

## Sorozatszámok

14. Az Isofix Base 0+1 hátoldalán alul, az isofix kapcsok közelében információk vannak feltüntetve az alábbiakra vonatkozóan: a termék megnevezése, a gyártási időpontja és a sorozatszáma (a ábra).  
Az Isofix Base 0+1 rekesze mögött, ahol az útmatató leírás található, fel van tüntetve a hitelesítési címke (b ábra).  
Az esetleges reklamáció esetén ezeket az adatokat kérjük megadni.

## Tisztítás és karbantartás

- A termék minimális karbantartást igényel. A tisztító és karbantartó műveleteket csak felnőttek végezhetik.
- Egy nedves törülőhával rendszeresen tisztítsák meg a műanyagból készült részeket, ne használjanak oldószerkeket vagy egyéb hasonló termékeket.
- Övjük a terméket a légköri hatóerőktől, víztől, esőtől vagy hőtől; a folytonos és hosszadalmas napsütésnek való kitétel sok alanyagban színváltozást okozhat.
- Száraz helyen tárolják a terméket.

## Hogyan kell a hitelesítési címkét értelmezni

- Ebben a bekezdésben megmagyarázzuk, hogyan kell leolvasni a tanúsítási címkét (az utasításokat tartalmazó lap ágyazatában elhelyezett narancssárga címké)
- A E és A osztály FÉL-UNIVERZÁLIS feliratok jelzik, hogy az autós ülés kompatibilis az Isofix beakasztási rendszerrel felszerelt járművekkel.



- A címke felső részén található a gyártó cég márkajelzése és a termék neve.
- Egy körben elhelyezett E betű: az Európai hitelesítés védjegyét jelöli és a szám a jóváhagyást megadó országot határozza meg (1: Németország, 2: Franciaország, 3: Olaszország, 4: Hollandia, 11: Nagy-Britannia és 24: Írország).
- Hitelesítési szám: ha 04-gyel kezdődik, akkor az azt jelenti, hogy az R44 szabályzat negyedik (a jelenleg érvényben lévő) módosítása.
- Hivatkozási szabvány: ECE R44/04.
- Progresszív gyártási szám: minden gyerekülést beazonosít, a jóváhagyás megadásától kezdődően mindegyik meg van különböztetve egy saját számmal.

## Peg-Pérego vevőszolgálat

Ha a modell részei véletlenül elvesznek vagy megsérülnek, akkor csak eredeti Peg Pérego cserealkatrészeket használjanak! Az esetleges javítások, cserék, a termékekkel kapcsolatos információk valamint az eredeti alkatrészek és tartozékok értékesítése ügyében vegyék fel a kapcsolatot a Peg Pérego Vevőszolgálatával, meghatározva a termék sorozatszámát, amennyiben a rendelkezésükre áll.

tel.: 0039/039/60.88.213

fax: 0039/039/33.09.992

e-mail: assistenza@pegperegito.it

internetes weboldal: www.pegperegito.com

A Peg-Pérego az ebben a kiadásban ismertett modelleknek műszaki vagy kereskedelmi jellegű okokból kifolyólag bármikor végrehajthat módosításokat.

## Mi a véleményük rólunk?

A Peg-Pérego a Fogyasztóinak rendelkezésére áll minden igényük legjobb kielégítése céljából. Ehhez az Ügyfeleink véleményének megismerése számunkra rendkívül fontos és értékes. Ezért nagyon hálásak lennénk, ha a termékünk használatbavétele után kitöltötenék a FOGYASZTÓ ÉRTÉKELÉSE KÉRDŐÍVET, amelyet az alábbi internetes weboldalunkon találnak meg: www.pegperegito.com; ott feltüntethetik az esetleges észrevételeiket vagy ötleteiket.

## SL Slovenščina

### Hvala, ker ste izbrali izdelek Peg Perego.



- Podjetje Peg Perego S.p.A. je nosilec certifikata ISO 9001.
- Certifikat za stranke in porabnike pomeni garancijo transparentnosti in zaupanja v delo podjetja.

### Lastnosti izdelka

- "Isofix Base 0+1" je avtomobilski podstavek za uporabo izključno v kombinaciji z avtosedeži Primo Viaggio Tri-Fix in vsemi njegovimi različicami ter avtosedeži Viaggio1 Duo-Fix.
- Isofix Base 0+1 ne uporabljajte v kombinaciji z avtosedeži »Primo Viaggio« ali »Primo Viaggio SIP«.
- »Isofix Base 0+1« je treba namestiti na avtomobilske sedeže v smeri vožnje. Podstavka »Isofix Base 0+1« ne nameščajte na avtomobilske sedeže, opremljene z zračno blazino, ali na tiste, ki so obrnjeni v nasprotno smer od smeri vožnje vozila.
- Uporaba »Isofix Base 0+1« zagotavlja večjo varnost in lažje nameščanje avtosedežev Peg Perego.
- Prepričajte se, da je avtomobil pripravljen na sprejem sistema Isofix . Preglejte seznam avtomobilskih modelov, ki ste ga dobili zraven izdelka.

### ⚠ OPOZORILO

- Skrbno preberite navodila pred uporabo in jih shranite v njihov razdelek, da jih boste lahko še kdaj prebrali. Če navodil za nameščanje ne boste strogo upoštevali, lahko to pomeni nevarnost za vašega otroka.
- Izdelek mora sestaviti in namestiti odrasla oseba.
- V mehanizme ne vtikajte prstov.
- Da ne bi povzročili smrti ali hudih poškodb, podstavka za avtosedež ne smete namestiti na potniške avtomobilske sedeže, ki so opremljeni



z zračno vrečo.

- Če se zračna vreča sproži, je to lahko zelo nevarno, zato deaktivirajte vse zračne vreče okoli mesta, na katerem je nameščen avtosedež.
- V avtomobilu bodite še posebej pozorni na prtljago ali druge predmete, ki bi lahko poškodovali otroka v avtosedežu v primeru avtomobilske nesreče.
- Ne uporabljajte načinov za nameščanje, ki je drugačen od navedenih. Avtosedež se lahko zaradi napačnega nameščanja odpne.
- Podstavek za avtosedež Primo Viaggio Tri-Fix in vsemi njegovimi različicami. Homologiran v skladu z evropskim predpisom ECE R44/04 za otroke, težke od 0-13 kg (0-12/14 mesecev). Uporabljati se sme samo na vozilih, opremljenih z mesti, ki so homologirana za Isofix (podrobnosti so navedene na seznamu modelov avtomobilov, ki so opremljene s sistemi za pripenjanje Isofix).
- Podstavek za avtosedež, skupina 0+, kategorija »Semi-Universale« - poluniverzalen, razred E, za uporabo z avtosedeži Duo-Fix. Homologiran v skladu z evropskim predpisom ECE R44/04 za otroke, težke od 9-18 kg (od 9 mesecev do približno 4 let). Uporabljati se sme samo na vozilih, opremljenih s homologiranimi mesti Isofix.
- Preverite, ali je v priročniku za uporabo in vzdrževanje vozila navedena združljivost s sistemi za zadrževanje otrok Isofix.
- V primeru dvomov se obrnite na proizvajalca ali prodajalca tega avtosedeža.
- Ne odlepljajte nalepk; brez njih lahko izdelek postane neskladen z veljavnimi predpisi.
- Tega podstavka ne uporabljajte za avtosedež, če je počen, polomljen ali če na njem manjkajo deli, če je bil že rabljen ali če je že preživel avtomobilsko nesrečo, saj bi to lahko pomenilo, da so v njem izjemno nevarne strukturne napake.
- Ne spreminjajte izdelka.
- Za morebitna popravila, zamenjavo delov in informacije o izdelku se obrnite na službo za pomoč uporabnikom. Informacije so na zadnji strani priročnika.
- Podstavka ne uporabljajte več kot pet let

od datuma proizvodnje, navedenega na dnu podstavka: zaradi naravnega staranja materialov morda ne ustreza več varnostnim predpisom.

## Navodila za uporabo v avtomobilu

1. Preverite, kje so zanke Isofix v vašem avtomobilu.
  2. Podaljšajte priključke Isofix podstavka, tako da pritisnete vzvod, kot prikazuje risba. Priključke Isofix je mogoče podaljšati, poleg tega pa so tudi gibljivi, da jih je lažje pripeti.
  3. Izvlecite podporno nogo izpod podstavka in jo zavrtite navzven, dokler ne klikne. Podstavek postavite na avtomobilski sedež, kot prikazuje risba, da se bo prilegal priključkom Isofix.
  4. Pripnite priključke podstavka na priključke na sedežu (preverite, da vmes ni predmetov ali drugih stvari ob priključkih na sedežu, saj bi ti lahko povzročili napako pri delovanju).
    - **▲ POMEMBNO:** ko je avtosedež pravilno pripet, se rdeča indikatorja ob straneh ročaja spremenita v zelena.
    - **▲ POMEMBNO:** ko končate, premaknite podstavke, da bi preverili, ali sta se oba priključka Isofix res prijela.
  5. Uravnajte višino podporne noge, tako da potisnete navzdol vzvod v njeni notranjosti, dokler se ne dotakne tl avtomobila (noga mora biti pravilno naslonjena na tla avtomobila, četudi je zato podstavek nekoliko dvignjen nad sedež).
    - Ko izvedete ta navodila, lahko ostane podstavek »Isofix Base 0+1« v avtomobilu in pripravljen na uporabo.
    - V primeru prostorov za predmete na tleh vozila v območju stika z nogo odprite pokrov prostora in postavite nogo čisto na tla.
- ### Pripenjanje avtosedeža Primo Viaggio Tri-Fix in vseh njegovih različic.
6. Otroka položite v avtosedež "Primo Viaggio Tri-Fix" in ga nikar ne pozabite pripeti z varnostnim pasom. Avtosedež primite za ročaj (v nasprotni smeri vožnje) in ga pripnite na podstavek, tako da ga na obeh straneh





pritisnete, dokler ne klikne.

- **▲ POMEMBNO:** ko je avtosedež pravilno pripet, se rdeča indikatorja za podstavkom spremenita v zelena.
  - **▲ POMEMBNO:** ko končate pripenjanje, premaknite avtosedež, da bi preverili, ali je pravilno pripet.
7. V avtomobilu mora biti ročica popolnoma spuščena proti naprej, tako da se dotika avtomobilskega sedeža, kot prikazuje risba. Pritisnite okrogla gumba na ročaju in ga sočasno zavrtite naprej, kot prikazuje risba, dokler ne »klikne«.
  8. Povlecite vzvod na podstavku in podstavek z avtosedežem do konca potisnite na sedež.
    - **▲ POMEMBNO:** Pravilno postavitvev podstavka lahko preverite z indikatorjem na ročaju: OK (zelena barva) prikazuje pravičen položaj, NO (rdeča barva) pa pomeni, da postavitvev ni pravilna in jo je treba ponoviti, dokler ne bo na ročaju prikazan samo napis OK.
  9. Da bi odpeli avtosedež s podstavka: ročaj postavite v transportni položaj, potisnite vzvod na naslonu navzgor in sočasno dvignite avtosedež.
  10. Da bi odpeli podstavek s sedeža: odprite priključke Isofix s priključkov avtomobila, tako da dvignete ročaj na podstavku (puščica a) in sočasno povlecite podstavek v smeri vožnje (puščica b). Zložite priključke v podstavek, tako da povlečete ročaj (puščica c) in ga potisnite v podstavek (puščica d). Zavrtite podporno nogo in jo postavite v njeno ležišče (puščica e).

## Pripenjanje avtosedeža

### Viaggio1 Duo-Fix

**▲ POMEMBNO:** postopek pripenjanja Viaggio1 Duo-Fix je treba izvesti, ne da bi v njem sedel otrok.

- Preden pripnete Viaggio1 Duo-Fix na podstavek Isofix, se prepričajte, da so priključki Isofix avtosedeža podaljšani na največjo možno dolžino (puščica a).
  - V primeru težav pri nameščanju Viaggio1 Duo-Fix v avtomobilu dvignite ali spustite naslon za glavo vozila.
11. Odstranite plastično lupino, pripeto na avtosedež, tako da odpnete ustrezna vzvoda (puščici b in c).

12. Avtosedež postavite na podstavek Isofix Base 0+1 in pripnite zadnje priključke avtosedeža na priključke podstavka ob sedežu (puščica a).
  - Sprednji del avtosedeža pritisnite navzdol, dokler ne "klikne" (puščica b).
    - ▲ **POMEMBNO:** ko je avtosedež pravilno pripet na podstavek, se rdeča indikatorja za podstavkom spremenita v zelena.
13. Povlecite vzvod na podstavku (puščica a) in podstavek z avtosedežem do konca potisnite na sedež (puščica b).
  - ▲ **POMEMBNO:** Pravilno postavitvev podstavka lahko preverite z indikatorjem na ročaju: OK (zelena barva) prikazuje pravičen položaj, NO (rdeča barva) pa pomeni, da postavitvev ni pravilna in jo je treba ponoviti, dokler ne bo na ročaju prikazan samo napis OK.
  - ▲ **POMEMBNO:** ko končate, premaknite podstavek, da bi preverili, ali sta se oba priključka Isofix res prijela.

## Sériové čísla

14. Isofix Base 0+1 ima na zadnji strani spodaj, kjer so sponke isofix, navedene naslednje informacije: ime izdelka, datum proizvodnje in serijska številka izdelka (slika a). Isofix Base 0+1 ima za predalčkom v katerem je list z navodili, homologacijsko nalepko (slika b). Tieto informácie sú potrebné pri každej reklamácii.

## Čišćenje in vzdrževanje

- Izdelek ne potrebuje veliko vzdrževanja. Čistijo in vzdržujejo ga lahko samo odrasli.
- Plastične dele redno brišite z vlažno krpo. Ne uporabljajte topil ali drugih podobnih izdelkov.
- Izdelek zaščitite pred atmosferskimi vplivi, vodo, dežjem ali snegom; daljše izpostavljanje soncu lahko povzroči spremembo barve veliko materialov.
- Izdelek hranite v suhem prostoru.

## Kako beremo homologacijsko etiketo

- Tem poglavju je razloženo, kako beremo homologacijsko etiketo (oranžna etiketa, ki jo najдете v ležišču lista z navodili).
- Napis SEMI-UNIVERSAL classe E (razred E)

in classe A (razred A) pomenita združljivost avtosedeža z vozili, opremljenimi s sistemi pripenjanja Isofix

- Na vrhu etikete je znak proizvajalca in ime izdelka.
- Črka E v krogu: je znak evropske homologacije, številka pa pomeni državo, ki je homologacijo izdala (1: Nemčija, 2: Francija, 3: Italija, 4: Nizozemska, 11: Velika Britanija in 24: Irska).
- Številka homologacije: če se začne z 04, pomeni, da gre za četrti popravek (trenutno veljavni) pravilnika R44.
- Ustrezni normativ: ECE R44/04.
- Serijska številka proizvodnje: je na vsakem avtosedežu drugačna, edinstvena. Pri homologaciji dobi vsak avtosedež svojo številko.

## Помощ uporabnikom

Če izgubite ali poškodujete sestavni del izdelka, uporabite izključno originalne rezervne dele Peg Pèrego. V primeru popravil, zamenjav, dodatkov o izdelku in naročila originalnih nadomestnih delov in dodatkov, se obrnite na službo za pomoč uporabnikom Peg Perego, pri tem pa navedite serijsko številko izdelka, če je le ta navedena.

tel.: 0039-039-60.88.213

telefaks: 0039-039-33.09.992

e-pošta: [assistenza@pegperego.it](mailto:assistenza@pegperego.it)

spletna stran: [www.pegperego.com](http://www.pegperego.com)

Peg Perego se lahko kadarkoli odloči, da bo spremenil modele, objavljene v katalogu, najsi bo to zaradi tehničnih ali tržnih razlogov.

## Кaj mislite o nas?

Peg Perego je vedno na voljo svojim strankam, da v kar največji meri izpolni njihove potrebe. Zato je za nas zelo pomembno, da poznamo mnenje svojih strank. Hvaležni vam bomo, če si boste, ko boste uporabili naš izdelek, vzeli čas in izpolnili VPRAŠALNIK O ZADOVOLJSTVU STRANK, ki ga boste našli na naših spletnih straneh, na naslovu: [www.pegperego.com](http://www.pegperego.com)

## RU\_Русский

### Благодарим вас за то, что вы выбрали продукцию компании Peg-Perego.



• Peg-Perego S.p.A. сертифицирована по ISO 9001.  
• Сертификация гарантирует заказчикам и потребителям, что компания работает, соблюдая принципы гласности и доверия.

### Характеристики изделия

- **"Isofix Base 0+1"** это база для автокресла, которую можно использовать исключительно с различными вариантами детского автомобильного кресла "Primo Viaggio Tri-Fix" и с "Viaggio1 Duo-Fix".
- **Isofix Base 0+1 нельзя использовать с автокреслами "Primo Viaggio" или "Primo Viaggio SIP".**
- **"Isofix Base 0+1", надо устанавливать только на сиденьях, расположенных по ходу движения. "Isofix Base 0+1" нельзя устанавливать на сиденьях, оснащённых подушками безопасности или расположенных обратно либо перпендикулярно ходу движения.**
- Использование "Isofix Base 0+1" гарантирует более высокий уровень безопасности и лёгкость установки автокресел Peg Perego.
- Убедитесь, что автомобиль предназначен для системы крепления Isofix. Смотрите перечень моделей автомобилей, прилагаемый к изделию.

### ▲ПРЕДУПРЕЖДЕНИЕ

- **Внимательно прочтите инструкции перед эксплуатацией, и храните их в специально отведенном месте для их последующего использования. Нетщательное соблюдение инструкций по установке автомобильного кресла может стать причиной опасности для вашего ребенка.**



- Операции по сборке и установке изделия должны выполнять только взрослые.
- Не допускайте попадания пальцев в механизмы.
- Существует опасность смерти или серьезных травм, поэтому, не устанавливайте это основание для автомобильного кресла на пассажирские сиденья, оборудованные подушками безопасности.
- Существует опасность, созданная подушками безопасности, поэтому, отключите подушки безопасности, расположенные рядом с местом крепления автомобильного кресла.
- В автомобиле обращайтесь особенное внимание на багаж или другие предметы, которые могут ранить ребенка, сидящего в автомобильном кресле в случае дорожно-транспортного происшествия.
- Не используйте методы установки, отличающиеся от указанных, это может привести к отсоединению от сиденья.
- База для автокресла, группа 0+, категории "Полу-Универсальная" класса E для использования с различными вариантами Primo Viaggio Tri-Fix. Утверждено в соответствии с Европейским нормативным требованием ECE R44/04 для детей весом 0-13 кг (0-12/14 месяцев). Может использоваться только с автомобилями, которые оснащены креплениями, одобренными Isofix (подробнее см. список моделей легковых автомобилей, снабжённых системой крепления Isofix ).
- База для автокресла, группа 1, категории "Полу-Универсальная" класса A для использования с Viaggio1 Duo-Fix. Утверждено в соответствии с Европейским нормативным требованием ECE R44/04 для детей весом 9-18 кг (с 9 месяцев до, примерно, 4 лет). Может использоваться только с автомобилями, которые оснащены креплениями, одобренными Isofix .
- Убедитесь, что в руководстве пользователя вашего автомобиля говорится о совместимости с системой крепления детских автокресел Isofix .
- В случае сомнений обратитесь к производителю или продавцу этого автокресла.
- Не отрывайте наклейки на липкой бумаге:

без них устройство может считаться не соответствующим нормативам.

- Не пользуйтесь устройством, если оно сломано или если в нём отсутствуют детали, если оно досталось вам из вторых рук или вам неизвестно его происхождение, если оно подвергалось жёстким воздействиям или ДТП, потому что в этих случаях база может содержать чрезвычайно опасные структурные повреждения.
- Не вносите изменений в конструкцию устройства.
- Для выполнения ремонта, замены запасных частей и получения информации об устройстве обращайтесь в службу послепродажного обслуживания. Различную информацию вы найдёте на последней странице данного руководства.
- Не пользуйтесь устройством, если с момента производства (его дата указана на нижней части базы), прошло более пяти лет: из-за естественного старения материалов устройство более не отвечает нормативам безопасности.

## Инструкции по эксплуатации в автомобиле

1. Выясните, где расположены крепления Isofix на сиденьях автомобиля.
2. Удлините крепления Isofix основания, нажимая рычаг так, как показано на рисунке. Крепления Isofix не только удлиняются, они являются также гибкими для облегчения крепления.
3. Выньте опорную ножку из-под основания и поверните ее наружу до щелчка. Установите основание на сиденье так, как показано на рисунке, в соответствии с креплениями Isofix .
4. Соедините крепления основания с креплениями сиденья (убедитесь в отсутствии посторонних предметов рядом с креплениями сиденья, потому что они могут стать причинами неисправностей).
- **▲ ВАЖНО:** два красных индикатора, расположенных по бокам от ручки, становятся зелёными, указывая на правильное присоединение.
- **▲ ВАЖНО:** Прикрепив базу, подвигайте её, чтобы убедиться, что оба крепления Isofix



закреплены.

- Отрегулируйте высоту опорной стойки, нажимая на рычажок внутри неё, так, чтобы опорная стойка коснулась пола автомобиля (важно, чтобы стойка прочно опиралась на пол автомобиля, притом что база должна быть слегка приподнята над сиденьем).
- Эту операцию достаточно выполнить один раз, после этого "Isofix Base 0+1" может оставаться в автомобиле, готовая к использованию.
- Если в полу автомобиля, в области, куда опирается стойка, находятся отсеки для хранения вещей, откройте крышку отсека и уприте стойку в его дно.

## Закрепление автокресла Primo Viaggio Tri-Fix и его вариантов

- Посадите ребенка в автомобильное кресло "Primo Viaggio Tri-Fix", не забывая пристегнуть его ремнем безопасности. Возьмите кресло за ручку (в направлении, противоположном направлению движения) и прикрепите его к основанию, нажимая на него двумя руками до щелчка.
  - ▲ ВАЖНО:** два красных индикатора, расположенных сзади базы, становятся зелёными, указывая на правильное присоединение.
  - ▲ ВАЖНО:** Прикрепив базу, подвигайте её, чтобы проверить правильность закрепления.
- В автомобиле рукоятка должна быть полностью опущена, находясь вблизи спинки сиденья, как изображено на рисунке. Нажмите круглые кнопки, расположенные на рукоятке и одновременно поверните её вперед до щелчка, как изображено на рисунке.
- Потяните за ручку, расположенную на базе и до упора подтолкните саму базу вместе с автокреслом по направлению к спинке сиденья.
  - ▲ ВАЖНО:** Правильное расположение базы проверяется по индикатору на ручке: ОК (зелёный) указывает на то, что позиция верна, NO (красный) указывает на то, что операция была проведена неверно и её

надо повторять, пока индикатор не будет показывать только надпись ОК.

- Чтобы отсоединить автокресло от базы: переведите рукоятку в позицию транспортировки, поднимите рычаг, расположенный в спинке и одновременно приподнимите детское автокресло.
- Чтобы отсоединить базу от сиденья автомобиля: отстегните крепления Isofix от захватов сиденья, подняв ручку, расположенную на базе (стрелка а) и, одновременно, потянув базу по направлению движения (стрелка б). Задвиньте захваты внутрь базы, потянув ручку (стрелка с) и нажав на них (стрелка d). Поверните опорную стойку и расположите её на базе (стрелка е).

## Крепление Viaggio1 Duo-Fix

**▲ ВАЖНО: во время крепления Viaggio1 Duo-Fix ребенок не должен находиться внутри.**

- Перед креплением Viaggio1 Duo-Fix на базу Isofix, убедитесь, что захваты сиденья Isofix вытянуты на максимальную длину (стрелка а).
  - В случае, если установка Viaggio1 Duo-Fix на автомобиль затруднена, поднимите или удалите подставку для головы.
- Удалите пластиковую подставку, присоединенную к автокреслу, нажав на соответствующий рычажок (стрелки b и c).
  - Расположите автокресло на Isofix Base 0+1, вставив задние крепления автокресла в самые близкие к спинке сиденья захваты базы (стрелка а).
    - Нажмите на переднюю часть автокресла до щелчка (стрелка б).
    - ▲ ВАЖНО:** два красных индикатора, расположенных сзади базы, становятся зелёными, указывая на правильное присоединение автокресла к базе.
  - Потяните за ручку, расположенную на базе (стрелка а), и до упора подтолкните саму базу вместе с автокреслом по направлению к спинке сиденья (стрелка б).
    - ▲ ВАЖНО:** Правильное расположение базы проверяется по индикатору на ручке: ОК (зелёный) указывает на то, что позиция верна, NO (красный) указывает на то, что



операция была проведена неверно и ее надо повторять, пока индикатор не будет показывать только надпись ОК.

**▲ ВАЖНО:** прикрепив базу, подвигайте её, чтобы убедиться, что оба крепления Isofix закреплены.

## Серийные номера

14. Сзади и снизу Isofix Base 0+1 около креплений Isofix, находится след. информация: название, дата изготовления и серийный номер (Рис. а). Сзади аптечки Isofix Base 0+1 находится лист с инструкциями и табличка сертификации (Рис. б). Эти данные необходимо указывать в любых претензиях.

## Чистка и уход

- Ваше изделие нуждается в несложном уходе. Операции чистки и ухода должны выполнять только взрослые.
- Периодически очищайте пластмассовые детали влажной тряпкой, не пользуйтесь растворителями и сходными веществами.
- Защитите изделие от атмосферных осадков - воды, снега или дождя. Постоянная и продолжительная подверженность солнечным лучам может вызвать цветовые изменения многих материалов.
- Храните изделие в сухом месте.

## Как читать этикету сертификации

В этом параграфе мы объясним, как читать табличку сертификации (оранжевая табличка, расположенная на базе рядом с инструкцией).

- Надпись "ПОЛУ-УНИВЕРСАЛЬНАЯ" класса E и класса A указывает на совместимость автокресла с автомобилями, оснащенными системами крепления Isofix .
- На верхней части этикетки приводятся знак завода-изготовителя и название изделия.
- Буква E в кружочке: обозначает знак Европейского утверждения, а цифра обозначает страну, выдавшую утверждение (1: Германия; 2: Франция; 3: Италия; 4:

Нидерланды; 11: Великобритания и 24: Ирландия).

- Номер утверждения: Если он начинается цифрами 04 то это значит, что речь идет о четвертой поправке (действующей в настоящее время) регламента R44.
- Нормы для справок: ECE R44/04.
- Порядковый номер выпуска: с момента выдачи сертификации, однозначно идентифицирует каждое кресло, которое обозначается своим собственным номером.

## Служба обслуживания рег-перего

В случае утери или порчи аксессуаров, примените только фирменные запасные части производства компании Peg Perego. Для выполнения ремонта, замены запасных частей и получения информации об устройстве обращайтесь в службу послепродажного обслуживания Peg Perego, сообщив, при его наличии, серийный номер продукта:

тел.: 0039/039/60.88.213

факс: 0039/039/33.09.992

e-mail: [assistenza@pegperego.it](mailto:assistenza@pegperego.it)

сайт в интернете: [www.pegperego.com](http://www.pegperego.com)

Компания Peg Perego имеет право внести в любой момент изменения в модели, описанные в настоящем издании, по причинам технического или организационного характера.

## Что вы думаете о нас?

Peg-Perego находится к услугам своих клиентов для полного удовлетворения всех их требований. Поэтому, для нас очень важно знать мнение наших клиентов. Поэтому, мы будем вам признательны, если после использования нашего изделия вы заполните АНКЕТУ ОБ УДОВЛЕТВОРЕННОСТИ ПОТРЕБИТЕЛЯ, которую можно найти на нашем сайте в Интернете, высказывая свои замечания или рекомендации. [www.pegperego.com](http://www.pegperego.com)

## TR\_Türkçe

### Bir Peg-Perego ürünü tercih ettiğiniz için size teşekkür ederiz.



- Peg-Perego S.p.A. ISO 9001 sertifikasına sahiptir.
- Söz konusu sertifikalandırma, Kullanıcılara, Şirketin şeffaflık ve güvenilir çalışmalarını konusunda garanti sunmaktadır.

### Ürün özellikleri

- "Isofix Base 0+1" sadece Primo Viaggio Tri-Fix, bunun tüm çeşitleri ve Viaggio 1 Duo-Fix bebek oto koltukları ile birlikte kullanılacak bir koltuk tabanıdır.
- Isofix Base 0+1 koltuk tabanını "Primo Viaggio" veya "Primo Viaggio SIP" bebek oto koltukları ile kullanmayınız.
- "Isofix Base 0+1" koltuk tabanını, araba koltukları gidiş yönüne doğru yönlendirilmiş durumda iken monte ediniz. "Isofix Base 0+1" koltuk tabanını airbag ile donatılmamış ve arabanın genel gidiş yönünün tersine veya çaprazına yönlendirilmiş koltuklara monte etmeyiniz.
- "Isofix Base 0+1" koltuk tabanının kullanımı Peg Perego bebek oto koltuklarından azami güvenlik ve kolaylık içinde yararlanmanızı sağlamaktadır.
- Aracın "Osofix" sisteminde haiz olduğundan emin olunuz. Ürünle birlikte sunulan listede yer alan araç modellerine bakınız.

### ⚠UYARI

- Kullanım öncesinde kılavuzda yer alan bilgileri dikkatlice okuyunuz ve ileride kullanabilmek üzere özel gözde muhafaza ediniz. Araba koltuğunun montajı esnasında verilen talimatlara uyulmaması çocuğunuz için tehlikeler doğmasına sebebiyet verebilecektir.
- Ürünün montaj ve hazırlanma işlemlerinin yetiştik bir kişi tarafından yapılması gerekmektedir.
- Parmaklarınızı mekanizmalar arasına sokmayınız.
- Ağır yaralanma veyahut da ölüme sebebiyet verebilecek nedenleri ortadan kaldırmak için,

söz konusu araba koltuğunu airbag donanımı bulunan koltuklara monte etmeyiniz.

- Airbag tehlike yaratabilir, bu nedenle araba koltuğunun konumlandığı bölge civarında airbag'leri dizaktifte ediniz.
- Kaza halinde araba koltuğunda bulunan çocuğu yaralanmasına sebebiyet verebilecek bagaj veyahut da nesnelere özellikle dikkat edilmesi gerekmektedir.
- Belirtilenlerden farklı montaj yöntemlerinin kullanılmaması gerekir, aksi takdirde araç koltuğundan ayrılmaya oluşabilir.
- 0+ grubu, "Semi-Universal" kategorisi, sınıf E bebek oto koltuğu tabanı, Primo Viaggio Tri-Fix ve bunun tüm çeşitleri içindir. 0-13 kg (0-12/14 aylık) ağırlığında bebekler için ECE R44/04 sayılı AB mevzuatına göre tip onayı almıştır. Sadece tip onayı almış Isofix konumlandırma pozisyonları ile donatılmış araçlarda kullanılabilir (daha detaylı bilgi için Isofix bağlantı sistemleri ile donatılmış araç modelleri listesine bakınız).
- 1 yaş grubu, kategori "Semi-Universale", Sınıf A bebek oto koltuğu Viaggio1 Duo-Fix ile kullanılmak üzere tasarlanmıştır. 9-18 kg (yaklaşık 9 aydan 4 yıla kadar) ağırlığında bebekler için ECE R44/04 sayılı AB mevzuatına göre tip onayı almıştır. Sadece tip onayı almış Isofix konumlandırma pozisyonları ile donatılmış araçlarda kullanılabilir.
- Aracın Kullanma ve Bakım Kılavuzunda, aracın çocuklar için Isofix bağlantı sistemleri ile bağdaşabilir olduğunun belirtilmiş olmasını kontrol ediniz.
- Emin olunmaması halinde söz konusu bebek oto koltuğu üreticisine veya satıcısına yöneliniz.
- Yapışkan etiketleri çıkarmayınız; ürünün mevzuat hükümlerine uygun sayılmamasına neden olabilir.
- Söz konusu koltuk tabanında çatlaklar veya eski parçalar tespit edilmiş halinde, ikinci el veya kaynağı belli olmayan yerlerden satın alınmış olması halinde, bir kaza esnasında şiddetli sarsıntılara maruz kalmış olması halinde, üründe son derece tehlikeli yapısal hasarlara neden olabileceğinden ürünü kullanmayınız.
- Ürün üzerinde değişiklikler yapmayınız.
- Muhtemel tamiratlar, parça değişimi ve ürün ile ilgili bilgi almak için satış sonrası teknik-yardım servisine başvurunuz. Ürün ile ilgili muhtelif bilgiler bu kullanma kılavuzunun son

sayfasında yer almaktadır.

- Ürünün taban kısmında belirtilmiş olan üretim tarihinden itibaren beş yıl geçmesi halinde koltuk tabanını kullanmayınız; malzemelerin eskimesi ürünün ilgili mevzuat normlarına artık uygun olmamasına neden olabilir.

## Araç üzerinde kullanım talimatları

1. Aracınızda Isofix kancalarının konumuna bakınız.
2. Figürde görüldüğü şekilde zeminin Isofix bağlantılarını kola basarak uzatınız. Isofix bağlantıları uzatılabilmelerinin yanısıra, bağlantıyı kolaylaştırma amaçlı olarak esnek yapıdadır.
3. Zemin altındaki destek ayakçığını çekip klik sesi duyulana kadar çeviriniz, Figürde gösterildiği gibi aracınızın koltuğundaki Isofix kancalarına oturacak şekilde yerleştiriniz.
4. Zemin bağlantılarını aracın koltuğuna takınız (araç koltuğunun üzerinde bağlantılar civarında her hangi bir şey olmamasını kontrol ediniz, fonksiyonları engelleyebilirler).
  - **▲ ÖNEMLİ:** Tutamağın her iki yanında bulunan kırmızı göstergeler ürünün doğru kancalanmış olduğunu göstermek için yeşil renge dönüşmektedir.
  - **▲ ÖNEMLİ:** İşlem bittikten sonra her iki Isofix bağlantısının gerektiği şekilde bağlanmış olduklarını teyit etmek için tabanı hareket ettiriniz.
5. İçindeki kolu arabanın döşemesine değecek kadar aşağıya iterek destek ayağının yüksekliğini ayarlayınız (taban koltuğa göre hafifçe yukarıda kalsa bile ayağın zemine iyice yaslanmış olması çok önemlidir).
  - Bu talimatlar yerine getirildikten sonra "Isofix Base 0+1" kullanıma hazırdır.
  - Eşya taşıma bölmelerinin aracın tabanında bulunması halinde, bacak ile temas eden bölgede, bölmenin kapağını açınız ve bacağı tabana dayayınız.

## Primo Viaggio Tri-Fix'i ve tüm çeşitlerini takabilirsiniz

6. Çocuğunuzu "Primo Viaggio Tri-Fix" araba çocuk koltuğuna yerleştiriniz ve emniyet kemercğini bağlayınız. Araba çocuk koltuğunu sapından tutarak (gidiş yönünün aksi istikametinde) iki elle klik sesini duyana kadar bastırarak zemine kancalayınız.
  - **▲ ÖNEMLİ:** Tabanın arkasında bulunan iki

adet kırmızı gösterge doğru bağlantının gerçekleştirildiğini belirtmek için yeşil renge dönüşmektedir.

- **▲ ÖNEMLİ:** İşlem bittikten sonra gerektiği şekilde kancalandığını teyit etmek için bebek oto koltuğunu yerinde hareket ettiriniz.
7. Halka tutamak şekilde görüldüğü gibi koltuk sırtlığına yaklaşacak şekilde tamamen öne ve aşağıya doğru indirilmiş olmalıdır. Tutamak üzerinde bulunan yuvarlak tuşlara basınız ve aynı anda tutamağı tam yerine oturacak şekilde, şekilde gösterildiği gibi klik sesi duyana kadar öne doğru çeviriniz.
  8. Taban üzerinde bulunan tutamağı çekiniz ve bebek oto koltuğu ile birlikte sonuna kadar koltuğa karşı itiniz.
    - **▲ ÖNEMLİ:** Tutamağın üzerinde işaretlenen tabanın düzgün bir şekilde yerleştirildiğini kontrol etmek mümkündür; doğru yerleşimi gösteren OK (yeşil), işlem hatalı olduğunu gösteren NO (kırmızı), tutamak üzerine sadece OK yazısı çıkana kadar işlem tekrar edilir.
  9. Oto bebe koltuğunu tabandan çıkarmak için: tutamağı taşıma konumuna getiriniz, sırtlığın üzerinde bulunan kolu yukarı doğru itiniz ve aynı anda bebek oto koltuğunu kaldırınız.
  10. Tabanı araba koltuğundan sökmek için: tabanın üzerinde bulunan tutamağı (ok a) kaldırarak ve aynı anda tabanı gidiş yönüne doğru (ok b) çekerek Isofix bağlantılarını arabanın kancalarından çıkarınız. Tutamağı (ok c) çekerek ve tabana doğru iterek (ok d) kancaları tabana geri takınız. Destek ayağın çeviriniz ve yuvanın üzerine yerleştiriniz (ok e).

## Viaggio1 Duo-Fix Kanca Bağlantısı

**▲ ÖNEMLİ: Viaggio1 Duo-Fix'in kancalarını takma işlemi çocuk aracıta değilken yapılır.**

- Viaggio1 Duo-Fix'i Isofix tabanına takmadan önce, bebek oto koltuğunun Isofix kancalarının maksimum uzunluklarda olduğundan emin olunuz (ok a).
  - Viaggio1 Duo-Fix'i arabaya monte ederken güçlük çekmeniz halinde, aracın baş dayanağını kaldırınız veya çıkarınız.
11. İlgili sökme kollarına müdahale ederek bebek oto koltuğuna kancalanmış plastik tabanı çıkarınız (ok b ve c).
  12. Bebek oto koltuğunun Isofix 0+1 tabanını üzerine



yerleştiriniz ve bebek oto koltuğunun arka bağlantılarını bebek koltuğu tabanının oto koltuğuna en yakın kancalarına tutturunuz (ok a).

- "Klik" sesini duyana kadar koltuğun ön kısmına bastırınız (ok b).
- ▲ ÖNEMLİ:** Tabanın arkasındaki bulunan iki adet kırmızı gösterge koltuğun tabana doğru bir şekilde tutturulduğunu belirtmek için yeşile dönüşmektedir.

13. Tabanın üzerindeki tutamağı çekiniz (ok a) ve bebek oto koltuğu ile birlikte araba koltuğuna karşı itiniz (ok b).

**▲ ÖNEMLİ:** Tutamağın üzerindeki işaretten tabanın düzgün bir şekilde yerleştirildiğini kontrol etmek mümkündür; doğru yerleşimi gösteren OK (yeşil), işlemin hatalı olduğunu gösteren NO (kırmızı), tutamak üzerine sadece OK yazısı çıkana kadar işlem tekrar edilir.

**▲ ÖNEMLİ:** İşlem bittikten sonra her iki Isofix bağlantısının gerektiği şekilde bağlanmış olduklarını teyit etmek için tabanı hareket ettiriniz.

## Seri numaraları

14. Isofix Base 0+1'in arka tarafında alt kısımda, isofix kancalarının yakınında şu bilgiler bulunur: Ürün adı, üretilme tarihi ve seri numarası (Şek. a). Isofix Base 0+1'in talimat kağıdının yerleştirildiği küçük çekmecenin arkasında onay etiketi bulunur (Şek. b). Bu bilgiler herhangi bir şikâyet için gereklidir.

## Temizlik ve bakım

- Elinizdeki ürünün çok az bir bakıma ihtiyacı vardır. Temizlik ve bakım işleri sadece yetişkin kişiler tarafından yapılmalıdır.
- Plastik kısımları periyodik olarak nemli bir bez ile siliniz, çözücü veya benzeri ürünler kullanmayınız.
- Ürünü su, yağmur veya kar gibi atmosfer etkenlerinden koruyunuz; devamlı ve uzun süre güneş altında kalması sonucunda bir çok malzemede renk değişikliklerine yol açabilir.
- Ürünü kuru bir yerde saklayınız.

## Uygunluk etiketinin okunması

Bu paragrafta, tip onayı etiketinin (talimat kağıdında yer alan turuncu etiket) nasıl okunacağı açıklanmaktadır.

- SEMI-UNIVERSAL sınıf E ve sınıf A yazılılar bebek

oto koltuğunun Isofix bağlantı sistemleri ile donatılmış araçlarla bağdaşabilirliğini göstermektedir.

- Etiketin üst tarafında üretici firmanın markası ve ürünün adı belirtilmiştir.
- Daire içinde E harfi: Avrupa uygunluk markasını gösterir, rakamlar ise uygunluk belgesini veren ülkeyi temsil eder (1:Almanya, 2: Fransa, 3: İtalya, 4: Hollanda, 11: İngiltere ve 24: İrlanda).
- Uygunluk numarası: 04 ile başlıyorsa R44 sayılı düzenlemenin dördüncü eki (şu an yürürlükte olan) demektir.
- Kanun referansı: ECE R44/04.
- Ürün seri numarası: her bir araba çocuk koltuğunu belirler, uygunluk belgesi alımından itibaren her biri kendi numarası ile belirlidir.

## Peg-pérego teknik bakım servisi

Modelin parçalarının kazara kaybedilmesi veya zarar görmesi halinde, sadece orijinal Peg Pérego yedek parçalarını kullanınız. Olası tamir ve değiştirme işlemleri, ürün hakkında bilgi, orijinal yedek parça ve aksesuar satışı için Peg Pérego Destek Servisi ile temas kurunuz ve mevcutsa ürünün seri numarasını belirtiniz.

Tel.: 0039/039/60.88.213

Fax: 0039/039/33.09.992

e-mail: [assistenza@pegpereguito](mailto:assistenza@pegpereguito)

İnternet sitesi: [www.pegpereguito.com](http://www.pegpereguito.com)

Peg-Perego, her daim, teknik veyahut ticari sebeplerden dolayı bu bröşürde konu olan modellerde değişiklikler yapabilir.

## Hakkımızda ne düşünüyorsunuz?

Peg-Perego firması Müşterilerinin ihtiyaçlarını en iyi şekilde giderebilmek amacıyla en onların emrinde. Bundan dolayı, bizim için müşterilerimizin düşünceleri çok önemli ve değerlidir. Bu bakımdan, ürünümüzü kullandıktan sonra [www.pegpereguito.com](http://www.pegpereguito.com) internet adresimizde bulabileceğiniz TÜKETİCİ MEMNUNİYET ANKETİ'ni uyarı ve önerileriniz doğrultusunda doldurduğunuz takdirde sizlere müteşekkirimiz.



## Σας ευχαριστούμε που επιλέξατε ένα προϊόν Peg-Perego.



• Η Peg-Pérego S.p.A. διαθέτει πιστοποίηση ISO 9001.  
• Η πιστοποίηση παρέχει στους πελάτες και τους καταναλωτές την εγγύηση διαφάνειας και εμπιστοσύνης στον τρόπο με τον οποίο εργάζεται η εταιρία.

### Χαρακτηριστικά προϊόντος

- "Isofix Base 0+1" είναι η βάση αυτοκινήτου που χρησιμοποιείται αποκλειστικά σε συνδυασμό με τα καθίσματα αυτοκινήτου Primo Viaggio Tri-Fix και όλες τις παραλλαγές του και Viaggio 1 Duo-Fix.
- Μην χρησιμοποιείτε την Isofix Base 0+1 σε συνδυασμό με τα καθίσματα αυτοκινήτου "Primo Viaggio" ή "Primo Viaggio SIP".
- Η "Isofix Base 0+1", πρέπει να εγκατασταθεί επάνω σε καθίσματα τοποθετημένα προς την κατεύθυνση της πορείας. Μην εγκαθιστάτε την "Isofix Base 0+1" επάνω σε καθίσματα που διαθέτουν airbag και επίσης σε καθίσματα στραμμένα προς την αντίθετη κατεύθυνση ή εγκάρσια προς τη συνήθη φορά πορείας του οχήματος.
- Η χρήση της "Isofix Base 0+1" εξασφαλίζει μεγαλύτερη ασφάλεια και ευκολία στην τοποθέτηση των καθισμάτων-αυτοκινήτου Peg Perego.
- Βεβαιωθείτε ότι το αυτοκίνητο διαθέτει σύστημα Isofix . Συμβουλευτείτε τον κατάλογο των μοντέλων των αυτοκινήτων που παρέχεται μαζί με το προϊόν.

### ▲ ΠΡΟΕΙΔΟΠΟΙΗΣΗ

- Διαβάστε με προσοχή τις οδηγίες πριν από τη χρήση και φυλάξτε τις στην ειδική θέση για να τις χρησιμοποιήσετε στο μέλλον. Η μη αυστηρή τήρηση των οδηγιών τοποθέτησης του καθίσματος-αυτοκινήτου μπορεί να προκαλέσει κινδύνους για το παιδί σας.
- Οι εργασίες συναρμολόγησης και τοποθέτησης

πρέπει να εκτελούνται από ενήλικες.

- Μην εισάγετε τα δάχτυλα μέσα στους μηχανισμούς.
- Λόγω πρόκλησης κινδύνου θανάτου ή σοβαρών τραυματισμών, μην τοποθετείτε αυτήν τη βάση καθίσματος αυτοκινήτου επάνω σε καθίσματα επιβάτη που διαθέτουν airbag.
- Λόγω κινδύνου airbag, απενεργοποιήστε τα airbag που περιβάλλουν τη θέση του καθίσματος αυτοκινήτου.
- Στο αυτοκίνητο προσέξτε ιδιαίτερα τις αποσκευές ή άλλα αντικείμενα που μπορούν να προκαλέσουν τραυματισμούς στο παιδί στο κάθισμα-αυτοκινήτου σε περίπτωση ατυχήματος.
- Μην χρησιμοποιείτε μεθοδολογίες τοποθέτησης διαφορετικές από αυτές που υποδεικνύονται, κινδύνους απώλειας από το κάθισμα.
- Βάση για κάθισμα αυτοκινήτου, ομάδα 0+, κατηγορία "Ημι-Γενικού τύπου" κλάση E για χρήση με το Primo Viaggio Tri-Fix και όλες τις παραλλαγές του. Εγκεκριμένο σύμφωνα με τον Ευρωπαϊκό κανονισμό ECE R44/04 για παιδιά βάρους από 0-13 kg (0-12/14 μηνών). Μπορεί να χρησιμοποιηθεί μόνο σε οχήματα που διαθέτουν εγκεκριμένες θέσεις Isofix (για λεπτομέρειες, συμβουλευτείτε τον κατάλογο των μοντέλων των αυτοκινήτων που είναι εξοπλισμένα με συστήματα σύνδεσης Isofix ).
- Βάση για κάθισμα αυτοκινήτου, ομάδα 1, κατηγορία "Ημι-Γενικού τύπου" κλάση A για χρήση με το Viaggio 1 Duo-Fix. Εγκεκριμένο σύμφωνα με τον Ευρωπαϊκό κανονισμό ECE R44/04 για παιδιά με βάρους από 9-18 kg (από 9 μηνών έως 4 ετών περίπου). Μπορεί να χρησιμοποιηθεί μόνο σε οχήματα που διαθέτουν εγκεκριμένες θέσεις Isofix .
- Εξακριβώστε εάν στο χειρίδιο χρήσης και συντήρησης του οχήματος υποδεικνύεται η συμβατότητα με συστήματα συγκράτησης για παιδιά Isofix .
- Σε περίπτωση αμφιβολιών, απευθυνθείτε στον κατασκευαστή ή στο κατάστημα πώλησης αυτού του καθίσματος-αυτοκινήτου.
- Μην ξεκολλάτε τις αυτοκόλλητες ετικέτες: μπορούν να καταστrophούν το προϊόν μη συμβατό με τους κανονισμούς.
- Μην χρησιμοποιείτε αυτήν τη βάση εάν παρουσιάσει σπασίματα ή μέρη που λείπουν,

εάν είναι μεταχειρισμένο, ή εάν έχει υποστεί βίαιες πιέσεις σε ατύχημα γιατί μπορεί να έχει υποστεί εξαιρετικά επικίνδυνες ζημιές στην κατασκευή του.

- Μην κάνετε μετατροπές στο προϊόν.
- Για ενδεχόμενες επισκευές, αντικαταστάσεις τμημάτων και πληροφορίες σχετικά με το προϊόν, επικοινωνήστε με την υπηρεσία υποστήριξης μετά την πώληση. Οι διάφορες πληροφορίες βρίσκονται στην τελευταία σελίδα του παρόντος εγχειριδίου.
- Μην χρησιμοποιείτε αυτή τη βάση πέντε χρόνια μετά από την ημερομηνία παραγωγής που αναφέρεται στο κάτω μέρος της βάσης: λόγω της φυσικής παλαίωσης των υλικών θα μπορούσε να μην είναι συμβατή με τους κανονισμούς.

## Οδηγίες χρήσης στο αυτοκίνητο

1. Εξακριβώστε πού είναι τοποθετημένοι οι γάντζοι Isofix επάνω στα καθίσματα του αυτοκινήτου σας.
2. Επιμηκύνετε τους συνδέσμους Isofix της βάσης πατώντας το μοχλό όπως φαίνεται στην εικόνα. Οι σύνδεσμοι Isofix λέρα από το ότι επιμηκύνονται, έχουν και εύκαμπτη ρύθμιση για να πραγματοποιούνται πιο εύκολα οι φάσεις της σύνδεσης.
3. Βγάλτε το πόδι στήριξης κάτω από τη βάση και στρέψτε το προς τα έξω μέχρι να ακουστεί το κλικ, τοποθετήστε τη βάση επάνω στο κάθισμα αυτοκινήτου όπως δείχνει η εικόνα που αντιστοιχεί στους συνδέσμους Isofix .
4. Συνδέστε τους συνδέσμους της βάσης στους γάντζους του καθίσματος (ελέγξτε ότι δεν υπάρχουν αντικείμενα ή κάτι άλλο κοντά στους γάντζους του καθίσματος, μπορεί να προκληθεί κακή λειτουργία).
  - **▲ ΣΗΜΑΝΤΙΚΟ:** οι δύο δείκτες που βρίσκονται στα πλαϊνά της χειρολαβής από κόκκινοι γίνονται πράσινοι για να δείξουν τη σωστή σύνδεση.
  - **▲ ΣΗΜΑΝΤΙΚΟ:** αφού ολοκληρωθεί ο χειρισμός κινείστε τη βάση για να ελέγξετε ότι έχει γίνει η σύνδεση και των δύο συνδέσμων Isofix .
5. Ρυθμίστε το ύψος του ποδιού στήριξης πατώντας προς τα κάτω το μοχλό του

βρίσκεται στο εσωτερικό του μέχρι να ακουμπήσει το δάπεδο του αυτοκινήτου (είναι σημαντικό το πόδι να είναι καλά ακουμπισμένο στο δάπεδο του αυτοκινήτου ακόμη και αν η βάση είναι ελαφρά ανυψωμένη από το κάθισμα).

- Αφού εκτελέσετε τις οδηγίες αυτές, η "Isofix Base 0+1" μπορεί να παραμείνει στο αυτοκίνητο έτοιμη προς χρήση.
- Σε περίπτωση θηκών για την τοποθέτηση αντικειμένων που βρίσκονται στον πάτο του οχήματος, στο χώρο επαφής του ποδιού, ανοίξτε το καπάκι της θήκης και ακουμπήστε το πόδι επάνω στον πάτο.

## Σύνδεση Primo Viaggio Tri-Fix και όλες οι παραλλαγές του

6. Τακτοποιήστε το παιδί σας στο κάθισμα "Primo Viaggio Tri-Fix" και να θυμάστε να το ασφαλίσετε με τη ζώνη ασφαλείας. Πιάστε το κάθισμα από τη χειρολαβή (με φορά αντίθετη από τη φορά κίνησης) και συνδέστε το στη βάση πατώντας και με τα δύο χέρια επάνω στο προϊόν μέχρι να ακουστεί το κλικ.
  - **▲ ΣΗΜΑΝΤΙΚΟ:** οι δύο δείκτες που βρίσκονται πίσω από τη βάση από κόκκινοι γίνονται πράσινοι για να δείξουν τη σωστή σύνδεση.
  - **▲ ΣΗΜΑΝΤΙΚΟ:** αφού ολοκληρωθεί ο χειρισμός κινείστε το κάθισμα για να ελέγξετε ότι έχει γίνει η σύνδεση.
7. Στο αυτοκίνητο η χειρολαβή πρέπει να είναι εντελώς καταβαρμένη μπροστά κοντά στην πλάτη του καθίσματος όπως φαίνεται στην εικόνα. Πατήστε τα στρογγυλά κουμπιά που βρίσκονται επάνω στη χειρολαβή και ταυτόχρονα γυρίστε τη χειρολαβή μπροστά όπως φαίνεται στην εικόνα μέχρι να ακουστεί το "κλικ".
8. Τραβήξτε το μοχλό που βρίσκεται επάνω στη βάση και σπρώξτε τη βάση με το καθισματάκι κόντρα στο κάθισμα μέχρι το τέλος.
  - **▲ ΣΗΜΑΝΤΙΚΟ:** Η σωστή τοποθέτηση της βάσης μπορεί να ελεγχθεί από την ένδειξη που βρίσκεται επάνω στη χειρολαβή: OK (πράσινο) για να δείξει τη σωστή θέση, OX1 (κόκκινο) για να δείξει ότι ο χειρισμός είναι λάθος και πρέπει να επαναληφθεί μέχρι να φανεί στη χειρολαβή μόνο η ένδειξη OK.



- 9- Για να αποσυνδέσετε το κάθισμα από τη βάση: φέρτε τη χειρολαβή στη θέση μεταφοράς, σπρώξτε το μοχλό που βρίσκεται επάνω στην πλάτη προς τα πάνω και συγχρόνως σηκώστε το κάθισμα.
- 10- Για να αποσυνδέσετε τη βάση από το κάθισμα: αποσυνδέστε τους συνδέσμους Isofix από τα άγκιστρα του αυτοκινήτου σηκώνοντας τη χειρολαβή που βρίσκεται επάνω στη βάση (τόξο a) και τραβώντας τη βάση προς της φορά της πορείας (τόξο b). Εισάγετε τα άγκιστρα στη βάση, τραβώντας τη χειρολαβή (τόξο c) και σπρώχνοντας τα μέσα στη βάση (τόξο d). Γυρίστε το πόδι στήριξης και τοποθετήστε το στην έδρα του (τόξο e).

## Σύνδεση Viaggio1 Duo-Fix

**Δ ΣΗΜΑΝΤΙΚΟ:** ο χειρισμός σύνδεσης του Viaggio1 Duo-Fix γίνεται χωρίς την παρουσία του παιδιού επάνω του.

- Πριν να συνδέσετε το Viaggio1 Duo-Fix επάνω στη βάση Isofix, βεβαιωθείτε ότι τα άγκιστρα Isofix του καθίσματος είναι στο μέγιστο του μήκους τους (τόξο a).
  - Σε περίπτωση δυσκολίας τοποθέτησης του Viaggio1 Duo-Fix στο αυτοκίνητο, σηκώστε ή βγάλτε το υποστήριγμα του αυτοκινήτου για το κεφάλι.
- 11- Αφαιρέστε το πλαστικό σκάφος που είναι συνδεδεμένο στο καθισματάκι ενεργοποιώντας τους ειδικούς μοχλούς αποσύνδεσης (τόξα b και c).
  - 12- Τοποθετήστε το κάθισμα επάνω στην Isofix Base 0+1 περνώντας τους πίσω συνδέσμους του καθίσματος στους συνδέσμους της βάσης που είναι πιο κοντά στο κάθισμα (τόξο a).
  - Πατήστε το μπροστινό μέρος του καθίσματος μέχρι να ακουστεί το "κλικ" (τόξο b).
- Δ ΣΗΜΑΝΤΙΚΟ:** οι δύο δείκτες που βρίσκονται πίσω από τη βάση από κόκκινο γίνονται πράσινοι για να δείχνουν τη σωστή σύνδεση του καθίσματος στη βάση.
- 13- Τραβήξτε τη χειρολαβή που βρίσκεται επάνω στη βάση (τόξο a) και σπρώξτε τη βάση με το καθισματάκι κόντρα στο κάθισμα μέχρι το τέλος (τόξο b).
- Δ ΣΗΜΑΝΤΙΚΟ:** Η σωστή τοποθέτηση της βάσης μπορεί να ελεγχθεί από την ένδειξη που βρίσκεται επάνω στη χειρολαβή: OK (πράσινο) για να δείξει τη σωστή θέση, OX1 (κόκκινο) για

να δείξει ότι ο χειρισμός είναι λάθος και πρέπει να επαναληφθεί μέχρι να φανεί στη χειρολαβή μόνο η ένδειξη OK.

**Δ ΣΗΜΑΝΤΙΚΟ:** αφού ολοκληρωθεί ο χειρισμός κινείστε τη βάση για να ελέγξετε ότι έχει γίνει η σύνδεση και των δύο συνδέσμων Isofix.

## Serial number

- 14- Το Isofix Base 0+1 αναφέρει στο πίσω μέρος χαμηλά, προς τους συνδέσμους Isofix, πληροφορίες σχετικά με: ονομασία του προϊόντος, ημερομηνία παραγωγής και σειριακή αριθμηση αυτού (Εικ. a). Το Isofix Base 0+1 φέρει πίσω από το συρταράκι όπου είναι τοποθετημένο το φύλλο οδηγίων την ετικέτα έγκρισης (Εικ. b). Αυτές οι πληροφορίες είναι απαραίτητες σε περίπτωση παραπόνων.

## Καθάρισμα και συντήρηση

- Το προϊόν χρειάζεται μία ελάχιστη συντήρηση. Οι εργασίες καθαρισμού και συντήρησης πρέπει να εκτελούνται μόνον από ενήλικες.
- Περιοδικά καθαρίζτε τα πλαστικά μέρη με ένα υγρό πανί, μη χρησιμοποιείτε διαλυτικά ή άλλα παρόμοια προϊόντα.
- Προστατεύετε το προϊόν από ατμοσφαιρικούς παράγοντες, βροχή, νερό ή χιόνι. Η συνεχής έκθεση στον ήλιο για πολύ καιρό θα μπορούσε να προκαλέσει αλλαγές στο χρώμα πολλών υλικών.
- Φυλάξτε το προϊόν σε ξηρό χώρο.

## Πώς διαβάζεται η ετικέτα έγκρισης

- Στην παράγραφο αυτή σας εξηγούμε πώς διαβάζεται η ετικέτα έγκρισης (πορτοκαλί ετικέτα που βρίσκεται στην έδρα του φύλλου οδηγίων).
- Οι ενδείξεις SEMI-UNIVERSAL κλάση E και κλάση A δείχνουν τη συμβατότητα που καθισματος-αυτοκινήτου με οχήματα που είναι εξοπλισμένα με συστήματα σύνδεσης Isofix
  - Στο επάνω μέρος της ετικέτας υπάρχει το σήμα της κατασκευαστριας εταιρίας και το όνομα του προϊόντος.
  - Το γράμμα E εντός κύκλου: δείχνει το σήμα Ευρωπαϊκής έγκρισης και ο αριθμός



προσδιορίζει τη χώρα που χορήγησε την έγκριση (1: Γερμανία, 2: Γαλλία, 3: Ιταλία, 4: Κάτω Χώρες, 11: Μεγάλη Βρετανία και 24: Ιρλανδία).

- Αριθμός έγκρισης: εάν αρχίζει με 04 σημαίνει ότι είναι η τέταρτη τροπολογία (αυτή που ισχύει τώρα) του κανονισμού R44.
- Κανονισμός αναφοράς: ECE R44/04.
- Προσδευτικός αριθμός παραγωγής: προσδιορίζει κάθε κάθισμα, από τη χορήγηση της έγκρισης το καθένα επισημαίνεται από τον αριθμό του.

## Υπηρεσία υποστηρίξεο peg-rérego

Εάν τυχόν χάθούν ή καταστραφούν μέρη του μοντέλου, χρησιμοποιήστε μόνον γνήσια ανταλλακτικά Peg-Rérego. Για ενδεχόμενες επισκευές, αντικαταστάσεις, πληροφορίες σχετικά με τα προϊόντα, πώληση γνήσιων ανταλλακτικών και αξεσουάρ, επικοινωνήστε με την Υπηρεσία Υποστήριξης Peg Rérego αναφέροντας, σε περίπτωση που υπάρχει, τον σειριακό αριθμό του προϊόντος.

τηλ.: 0039/039/60.88.213

fax: 0039/039/33.09.992

e-mail: assistenza@pegperego.it

ιστοσελίδα internet: www.pegperego.com

Η Peg-Rérego θα μπορεί να επιφέρει ανά πάσα στιγμή τροποποιήσεις στα μοντέλα που περιγράφονται στην παρούσα δημοσίευση, για λόγους τεχνικής ή εμπορικής φύσης.

## Ποια είναι η γνώμη σας για μας;

Η Peg-Rérego είναι στη διάθεση των Καταναλωτών της για να ικανοποιήσει όσο το δυνατόν καλύτερα όλες τις απαιτήσεις τους. Για το λόγο αυτό, για μας είναι εξαιρετικά σημαντικό και πολύτιμο να γνωρίζουμε τη γνώμη των Πελατών μας. Θα σας είμαστε λοιπόν ευγνώμονες εάν, αφού χρησιμοποιήσετε ένα προϊόν μας, συμπληρώσετε το ΕΡΩΤΗΜΑΤΟΛΟΓΙΟ ΙΚΑΝΟΠΟΙΗΣΗΣ ΚΑΤΑΝΑΛΩΤΗ, επισημαίνοντας ενδεχόμενες παρατηρήσεις ή υποδείξεις, που θα βρείτε στην ιστοσελίδα μας στο διαδίκτυο. [www.pegperego.com](http://www.pegperego.com)







PEG PEREGO SpA  
via De Gasperi, 50 - 20043 Arcore (MI) Italy - www.pegperego.com

## ΠΑΙΔΙΚΑ ΕΙΔΗ ΒΡΕΦΑΝΑΠΤΥΞΗΣ ΚΑΙ ΠΑΙΧΝΙΔΙΑ ΕΓΓΥΗΣΗ

Η PEG – PEREGO εγγυάται για τυχόν εργοστασιακά ελαττώματα των προϊόντων της για διάστημα έξι μηνών από την ημερομηνία αγοράς. Η προσκόμιση της ανάλογης ταμειακής απόδειξης αγοράς είναι απαραίτητη. Εξαιρούνται της εγγύησης οι επαναφορτιζόμενες μπαταρίες και οι μετασχη-ματιστές παιχνιδιών. (βλ. αναλυτικές οδηγίες χρήσεως παιχνιδιών).

Η παρούσα εγγύηση ισχύει μόνον εφ' όσον το προϊόν χρησιμοποιείται σωστά και βάσει των οδηγιών χρήσεως. Ο κατασκευαστής και οι εντεταλμένοι συνεργάτες του διατηρούν το δικαίωμα τεχνικού ελέγχου.

Ο κατασκευαστής δεν μπορεί να θεωρηθεί υπεύθυνος εφ' όσον:

- Δεν τηρηθούν οι ανάλογες οδηγίες χρήσεως του κάθε προϊόντος.
- Καταστραφεί τυχαία το προϊόν ή προκληθούν βλάβες από κακή χρήση αυτού.
- Υπάρξει τεχνική παρέμβαση ξένου προς την εταιρεία μας τεχνικού, πράγμα το οποίο απαγορεύεται και αποτελεί κίνδυνο για την ασφάλεια του παιδιού.
- Φυσιολογική φθορά του προϊόντος.

**Διατηρείτε την εγγύηση και τις οδηγίες χρήσεως και για μελλοντική χρήση.**



## ΕΓΓΥΗΣΗ

Όνοματεπωνυμο αγοραστου: \_\_\_\_\_

Διευθυνση: \_\_\_\_\_

Τηλεφωνο: \_\_\_\_\_

Είδος προϊόντος: \_\_\_\_\_

Κωδικος προϊόντος: \_\_\_\_\_

## ΗΜΕΡΟΜΗΝΙΑ ΑΓΟΡΑΣ

## ΣΦΡΑΓΙΔΑ ΚΑΤΑΣΤΗΜΑΤΟ

Προσοχή: Η εγγύηση ισχύει μονο εφ' όσον εχει συμπληρωθει και σφραγισθει από τον πωλητή η ημερομηνία αγοράς. Ζητείστε το από το κατάστημα τη στιγμή της αγοράς. Αν χαθεί ή καταστραφεί το απόκομμα της εγγύησης δεν μπορεί να αντικατασταθεί.

شكراً لاختيارك منتج من منتجات شركة  
Peg-Perego.



شركة Peg-Perego حاصلة على شهادة  
الأيزو ISO 9001  
مقدم الشهادة للملاءة والمستهلين ضمنان للشفاافية  
والثقة في طريقة عمل المنتج.

### مواصفات المنتج

- **Isofix Base 0+1** هي قاعدة السيارة التي يتم استخدامها فقط بالاهتمام مع مقاعد الأطفال الخاصة بالسيارات من موديل Tri-Fix و Primo Viaggio وكافة أشكاله المختلفة و موديل Duo-Fix و Viaggio 1.
- لا تستخدم **Isofix Base 0+1** مع مقاعد الأطفال الخاصة بالسيارات من "Primo Viaggio" و "Viaggio SIP".
- يجب تركيب **Isofix Base 0+1** فوق المقاعد المتجهة إلى نفس اتجاه السير. لا يتم تركيب **Isofix Base 0+1** فوق المقاعد المزودة بحقنات هوائية و فوق المقاعد المتجهة إلى عكس الاتجاه التقليدي أو إلى اتجاه عرضي بالنسبة لسيار العربية.
- ضمن استخدام **Isofix Base 0+1** قمسي درجة من الأمان وسهولة تركيب مقاعد الأطفال الخاصة بالسيارة من موديل Peg Perego.
- متأكد من السيارة مزودة بنظام Isofix ارجع إلى قائمة طرازات السيارات المرفقة مع المنتج.

### تثبيته

- لاستبقاءه التثبيت قبل الاستخدام واحتفظ بها في مكانها المناسب للابتعاد عنها في المستقبل. عدم الملاحظة الدقيقة لتعليمات تركيب مقعد الأطفال قد يعرض طفلك للخطر.
- يجب أن تتم جميع عمليات التركيب بواسطة شخص بالغ. تجنب إدخال أصابعك في الوحدات الميكانيكية.
- لا يجب تركيب هذه القاعدة على مقاعد السيارة المزودة بحقيبة هوائية فقد يسبب ذلك خطر الموت أو الجروح الخطيرة.
- بسبب خطورتها يجب إيقاف عمل الحقيبة الهوائية القريبة من موقع مقعد الأطفال.
- في السيارة يجب أن تعبر اهتماماً خاصاً للأمتعة أو أي أشياء أخرى فقد تسبب جروح الطفل الجالس على المقعد في حالة وقوع حادث.
- لا تستخدم أي طريقة تركيب أخرى مخالفة للموضحة بهذا النليل، فقد يسبب ذلك خطر الانفصال عن مقعد السيارة.
- قاعدة مقاعد الأطفال الخاصة بالسيارة، المجموعة +0، الفئة "استخدم نصف علم" الدرجة للاستخدام مع **Viaggio Tri-Fix** و **Primo** وكافة أشكاله المختلفة.
- منتج مطبق للاحقة الأوروبية **ECE R44/04** للأطفال الذين يبلغون وزهم من 0 إلى 13 كجم (0-14/12 شهر). يمكن استخدامها فقط مع المقاعد المزودة بأنظمة تركيب مطابقة لنظام **ISOFIX** (المزيد من التفاصيل، طلع على قائمة موديلات السيارات المجهزة بأنظمة تثبيت **ISOFIX**).

- قاعدة مقاعد الأطفال الخاصة بالسيارة، المجموعة 1، لفئة "استخدم نصف علم" الدرجة A للاستخدام مع **Duo-Fix** و **Viaggio 1**. منتج مطبق للاحقة الأوروبية **ECE R44/04** للأطفال الذين يبلغون وزهم من 9 إلى 18 كجم (من 9 شهر حتى 4 سنوات تقريباً). يمكن استخدامها فقط مع العربات بأنظمة تركيب مطابقة لنظام **ISOFIX**.
- تأكد من أنه تم تحديد التوافق مع أنظمة تثبيت الأطفال **ISOFIX** في كتيب الاستخدام والصيانة الخاص بالسيارة.
- إذا سارتك الكشوك، توجه إلى الشركة المصنعة أو إلى بائع التجزئة الذي اشترت منه مقعد الأطفال الخاص بالسيارة.
- لا تترع البطاقات اللاصقة؛ قد يجعل ذلك المنتج غير مطبق لقواعد اللاحقة.
- لا تستخدم هذه القاعدة في حالة وجود كسور أو فقدان قطع بها، إذا كانت غير جديده أو مجهولة المصدر، إذا كانت قد تعرضت لاصدمات عنيفة خلال وقوع حادث، لأنها قد تكون تعرضت لتلفيات هيكلية بالغة الخطورة.
- لا يتم بتغييرات في المنتج.
- للحصول على إصلاحات، استبدل قطع والحصول على معلومات حول المنتج، اتصل بخدمة دعم ما بعد البيع. كافة المعلومات توجد في الصفحة الأخيرة من هذا الكتيب.
- لا تستخدم هذه القاعدة بعد خمسة أعوام من تاريخ الإنتاج المحدد في قاع القاعدة؛ بسبب التآكل الطبيعي للمواد قد لا تكون مطابقة لقواعد اللاحقة.

### تعليمات الاستخدام لدخل السيارة

1. راجع مكان وجود دعامات **ISOFIX** على مقاعد سيارتك.
2. لئلا تعلقت **ISOFIX** الخاصة بالقاعدة صاعداً على الرفعة كما بالشكل. إلى جانب إمكانية إلتصاقها فإن **ISOFIX** تعلقات قابلة لضبط درجة تثبيتها لتتمكن من إدارة أوجه التعلق.
3. اجنب لوسة الدعم من أسفل القاعدة ولفها للخارج حتى تسمع صوت كليك. ضغ القاعدة على مقعد السيارة كما هو موضح بالشكل الخاص بطرق تثبيت **ISOFIX**.
4. ثبت تعلقات القاعدة بدعامات مقعد السيارة (تأكد من عدم وجود أي أشياء قريبة من دعامات المقعد، فقد يسبب ذلك سوء في استخدام المقعد).
5. **▲** المؤشران الموجودان على جانبي المقصض يتحول لونهما الأحمر إلى الأخضر للإشارة إلى التثبيت الصحيح.
6. **▲** عند الانتهاء من العملية قم بتحريك القاعدة للتأكد من التثبيت الصحيح لكلا وجهي النظام **ISOFIX**.
- اضبط ارتفاع قدم الدعامات بالضغط على أسفل على الرفعة الصغيرة الموجودة داخله حتى تلمس أرضية السيارة (من الهام أن تكون القدم منكبدة جيداً على أرضية السيارة حتى إذا أصبحت القاعدة مرتفعة قليلاً عن المقعد).
- بمجرد تنفيذ هذه التعليمات، يمكن أن تبقى "Isofix Base 0+1" في السيارة وتكون جاهزة للاستخدام.
- افتح علبة خذاة حفظ الأجزاء وقم بإبناذ الساق على المنطقة السفلية في حالة أن تتواجد خذات حفظ الأجزاء في المنطقة السفلية للسيارة في مساحة الملابس مع السيقان.
- نظام تثبيت **Primo Viaggio Tri-Fix** وكافة أشكاله المختلفة.
6. ضغ طلفك في مقعد الأطفال الخاص بالسيارة "Viaggio tri-fix"



### لرقم المسلسل للإنتاج

14 • يوجد بأبسط الجزء الخلفي للمعدد Isofix Base 0+1 في ناحية وحدت التثبيت Isofix المعلومات الخاصة بما يلي: اسم المنتج، تاريخ الإنتاج والرقم المسلسل الخاص به (الشكل a). يوجد في خلف الدراج الصمير الخاص بوضع ورقة التعليمات للمعدد Isofix Base 0+1 مطبقة المطبقة (الشكل b). تعد تلك المعلومات مفيدة للعمل في حالة أن تكون المنتج مشاكل ما.

### التنظيف والصليمة

- يستوجب المنتج قليل من الصيانة. يجب أن تتم جميع أعمال التنظيف والصليمة بواسطة شخص بالغ.
- يجب تنظيف الأجزاء البلاستيكية نوريا بقطعة قماش مبللة.
- لا تستخدم سائل مبيضة أو أي منتجات مشابهة.
- احتفظ بالمنتج في مكان جاف.

### كيفية قراءة صميمة بيلت المطبقة

في هذه الفقرة نشر لكم كيفية قراءة بطاقة المطبقة (البطاقة ذات اللون البرتقالي الموجودة في موضع ورقة التعليمات). يجب تنظيف الأجزاء البلاستيكية نوريا بقطعة قماش مبللة. مطد الأطفال الخاص بسيارة مع العربات مجيزة باظملة التثبيت ISOFIX.

- في أعلى القسيمة توجد ماركة الشركة المنتجة واسم المنتج.
- حرف E الموجود داخل دائرة: يوضع علامة المطبقة الأوروبية والرقم يوضح النولة التي حررت المطبقة (1: ألمانيا، 2: فرنسا، 3: إيطاليا، 4: هولندا، 11: بريطانيا العظمى، 24: أيرلندا).
- رقم المطبقة: إذا كان يبدأ برقم 4 فهذا يعني أنه يخص بالتعدل الرابع للقاعدة R44 (المطيق حالي).
- القاعدة المرحة ECE R44/04
- لرقم المسلسل للإنتاج: وهو يحدد كل معدد لأن كل معدد لطفل عند تحرير المنتج لرقم خاص.

### مركز الخميمة

إذا حدث فتدان أو تلف جزء من أجزاء المنتج استخدم فقط القطع الأصلية من ماركة Peg-Perego لاستبدالها. لعمل أي إصلاحات أو استبدال أو طلب أي معلومات حول المنتج أو لبيع أي قطع أصلية أو ملحقات يرجى الاتصال بمركز خدمة Peg-Perego  
 يليفون: 0039 039 6088213  
 فاكس: 0039 039 3309992  
 بريد الكتروني: assistenza@pegperego.it  
 الموقع على الشبكة التولية: www.pegperego.com

لشركة Peg-Perego لحق في إحداث أي تعديلات على الطرز المعروضة في هذا النليل في أي وقت لأي أسباب قبية أو تجارية.

### مارك فينقا؟

إن شركة Peg Perego مستعدة لتلبية احتياجات مستهلكها ورضاهم بأفضل شكل. ولذا، فمعرفة رأي عملائنا يشكل أهمية كبيرة وقيمة بالنسبة لنا. و من ثم سوف نذكر مشاركن في قيامك بملء استبيان لرضاء المستهلك الذي سوف تجده على شبكة الإنترنت في العنوان التالي: "www.pegperego.com" مع الإشارة في أية ملاحظات أو اقتراحات تنتج بعد استخدامك لأحد منتجاتنا. في أعلى القسيمة توجد ماركة الشركة المنتجة واسم المنتج.

Primo". وتأكد من إحكام جز لم الأمان له، وأحمل المعدد من ذراع العمل (في اتجاه معاكس لاتجاه السير) وثبته على القاعدة بالضغط عليه بكلتا يديك حتى تسمع صوت كليك.

▲ **هلم:** المؤشران الموجودان خلف القاعدة يتحول لونهما من الأحمر إلى الأخضر للإشارة إلى التثبيت الصحيح.  
 ▲ **هلم:** عند الانتهاء من العملية قم بتحريك معدد الأطفال للتأكد من التثبيت الصحيح.

7 • في السيارة يجب خفض المقعد الكبير بالكامل إلى الأمام بالقرب من منكا الظهير الخاص بالمعدد كما هو موضح في الشكل لضغط على الزرار المستديرة الواقعة على المقعد الكبير ورم بلف المقعد الكبير بالتر من نحو الأمام كما هو موضح في الشكل حتى أن تسمع صوت التحقق "click"

8 • لسحب المقعد الموجود على القاعدة ولدفعه مع معدد الأطفال ناحية للمعدد حتى الوصول لنهائية المسار.

▲ **هلم:** يمكن للتحقق من الوضع الصحيح للقاعدة من خلال الإشارة الموجودة على المقعد: OK (أخضر) للإشارة إلى الوضع الصحيح، NO (أحمر) للإشارة أن العملية خاطئة ويتم تكرارها حتى يبين المقعد العبرة OK فقط.

9 • لفك معدد الأطفال من القاعدة: ضغط المقعد الكبير في وضع النقل، لقع الرقعة الموجودة على منكا الظهير إلى أعلى وفي نفس الوقت رقع معدد الأطفال.

10 • لفك قاعدة المعدد: فك وحدت التثبيت Isofix من وحدت التثبيت الخاص بالسيارة الموجودة على القاعدة (السهم a) وسحب القاعدة في اتجاه المقعد (السهم b). قم بإعادة إدخال وحدت التثبيت في القاعدة، بسحب المقعد (السهم c) ودفعه داخل القاعدة (السهم d) قم بإدارة المسند الداعم وضبطه في مكانه (السهم e).

### تثبيت Viaggio1 Duo-Fix

▲ **هلم:** تتم عملية تثبيت Viaggio1 Duo-Fix بدون وضع لطفل على متن السيارة.

• قبل تثبيت Viaggio1 Duo-Fix على القاعدة Isofix، تأكد من ضبط وحدت تثبيت Isofix الخاصة بمعدد الأطفال الصغير في أقصى طول لها (السهم a).

• في حالة ملاقة صعوبة عند تركيب معدد "Viaggio 1 ديو - فيكس" في السيارة، قم برقع مسند الرأس أو قم بإخراج من السيارة.  
 11 • قم بتحريك القفل البلاستيكي للمثبت في معدد الأطفال الصغير باستخدام الأزرع المصممة لذلك، (السهم b و c).

12 • ضمم معدد الأطفال الصغير على القاعدة Isofix Base 0+1 بإحدا وحدت التثبيت الخلفية الخاصة بمعدد الأطفال الصغير في وضعت التثبيت الخاصة بالقاعدة والأقرب إلى المعدد (السهم a). ضاخذ على الجزء الأمامي للمعدد الأطفال الصمير حتى تسمع صوت الإغلاق "كليك" (السهم b).

▲ **هلم:** يتحول لون المؤشرين الموجودين خلف القاعدة من الأحمر إلى الأخضر للإشارة إلى التثبيت الصحيح لمعدد الأطفال الصغير في القاعدة.

13 • لسحب المقعد الموجود على القاعدة (السهم a) ولدفعه مع معدد الأطفال ناحية المعدد حتى تصل لنهائية المسار (السهم b).

▲ **هلم:** يمكن للتحقق من الوضع الصحيح للقاعدة من خلال الإشارة الموجودة على المقعد: OK (أخضر) للإشارة إلى الوضع الصحيح، NO (أحمر) للإشارة أن العملية خاطئة ويتم تكرارها حتى يبين المقعد العبرة OK فقط.

▲ **هلم:** عند انتهاء العملية قم بتحريك القاعدة للتحقق من التثبيت الصحيح لكلا من وحدتي التثبيت ISOFIX.





**PEG PEREGO S.p.A.**

VIA DE GASPERI 50 20043 ARCORE MI ITALIA

tel. 0039-039-60881 - fax 0039-039-615869-616454

Servizio Post Vendita/After Sale:

tel. 0039-039-6088213 - fax: 0039-039-3309992



[www.pegperego.com](http://www.pegperego.com)

**FI000903I86 - 24/07/2009**

**Peg.Pérego**

**isofix base 0<sup>+1</sup>**

