

# Peg-Pérego

FI000501G26

CE

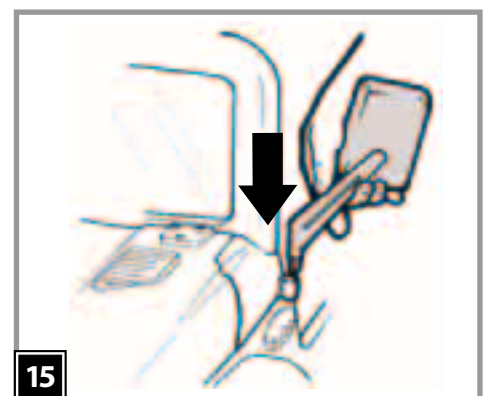
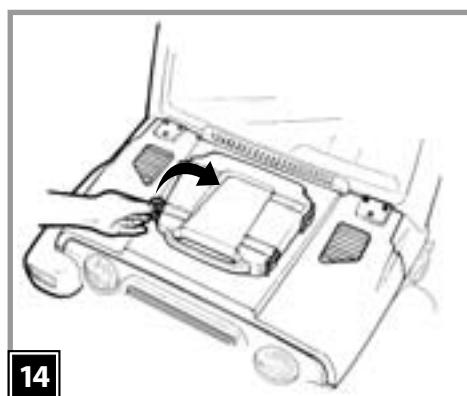
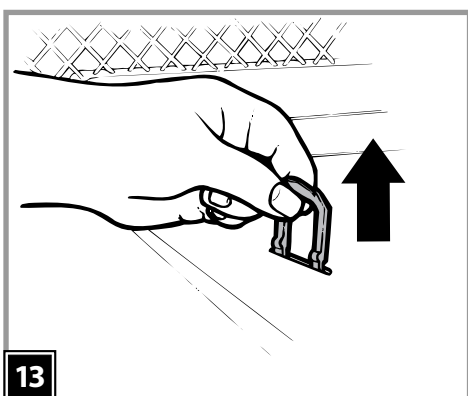
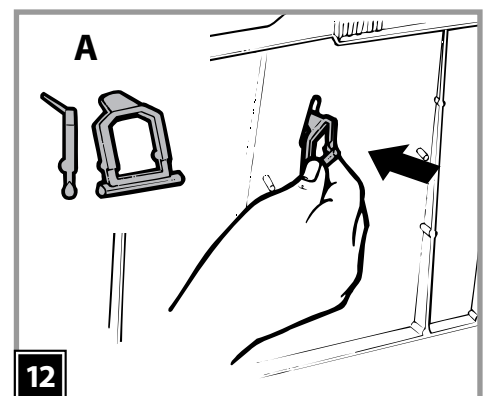
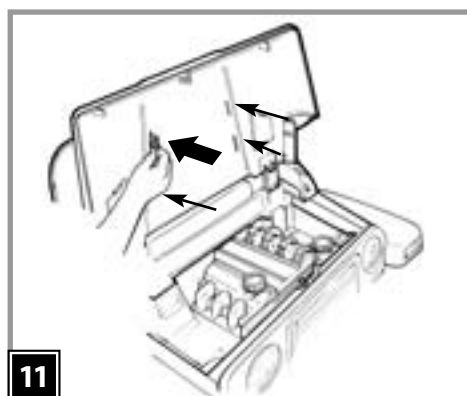
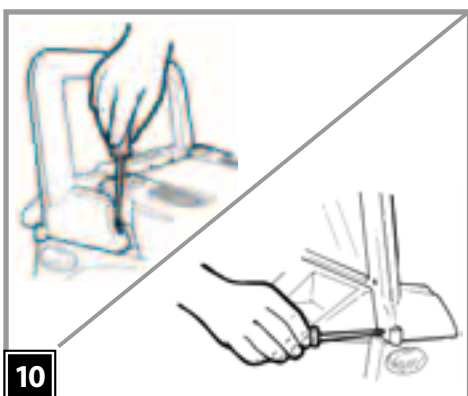
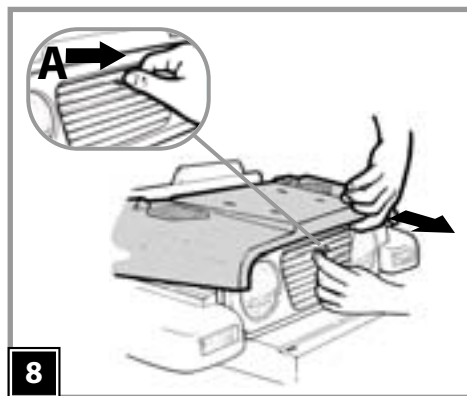
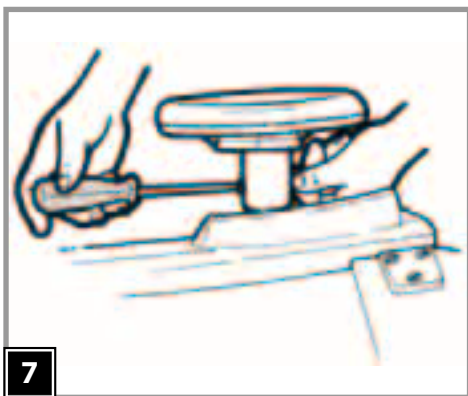
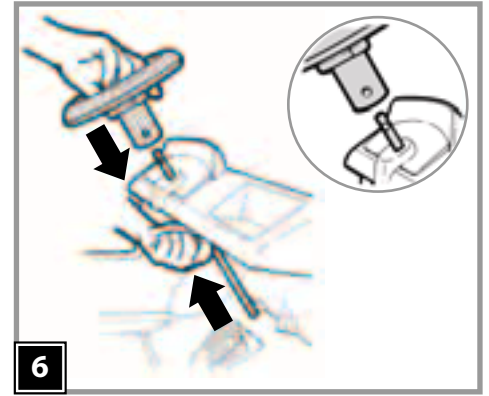
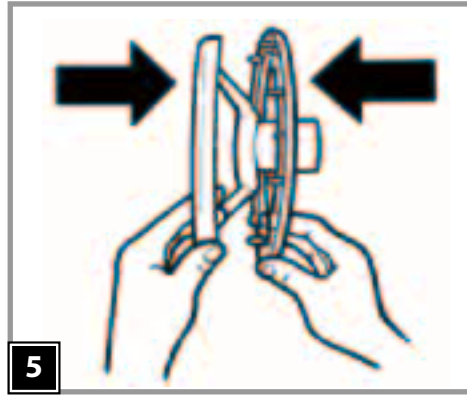
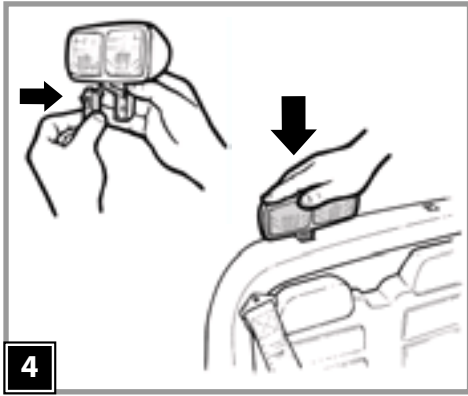
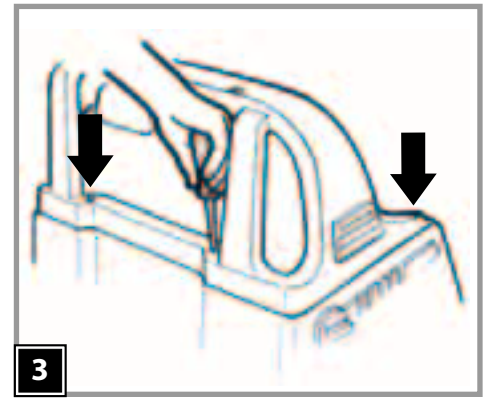
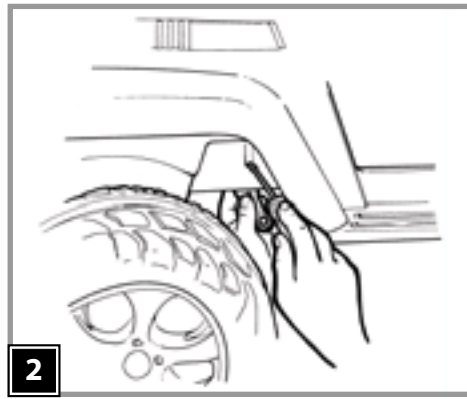
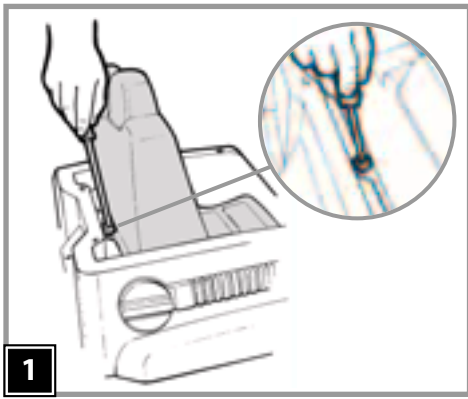
- IT** USO E MANUTENZIONE
- EN** USE AND CARE
- FR** UTILISATION ET ENTRETIEN
- DE** GEBRAUCH UND WARTUNG
- ES** EMPLEO Y MANUTENCION
- PT** USO E MANUTENÇÃO
- SL** UPORABA IN VZDRŽEVANJE
- DA** BRUGSANVISNING
- FI** KÄYTTÖOHJE
- NO** BRUKSANVISNING
- SV** BRUKSANVISNING
- TR** KULLANIM VE BAKIM
- RU** ЭКСПЛУАТАЦИЯ И УХОД
- EL** ΧΡΗΣΗ ΚΑΙ ΣΥΝΤΗΡΗΣΗ

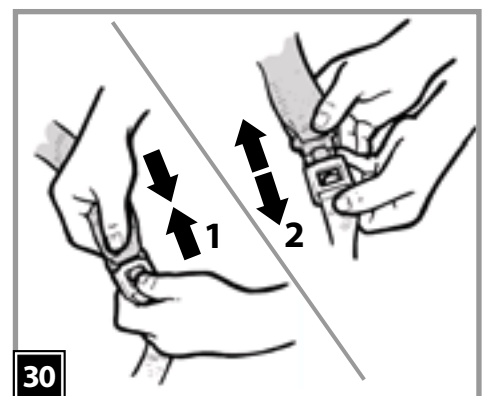
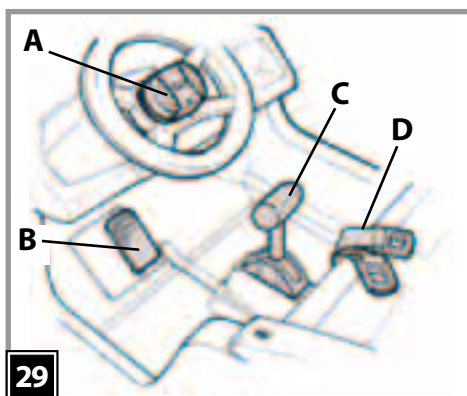
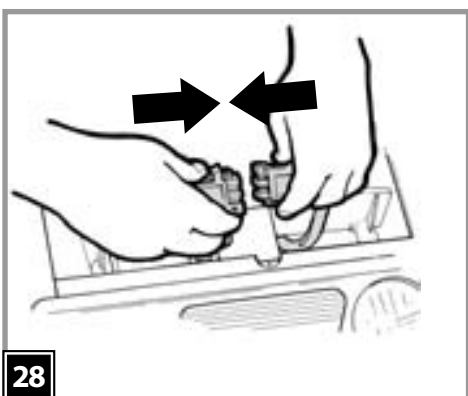
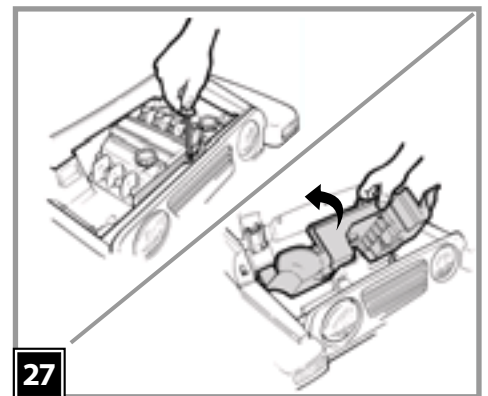
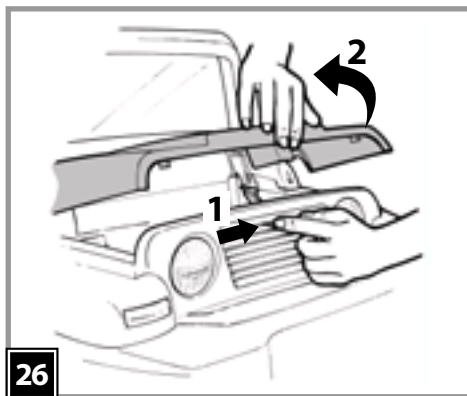
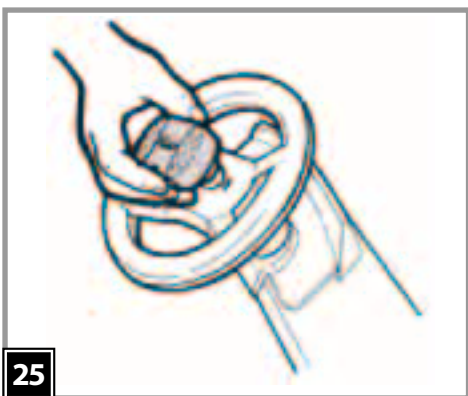
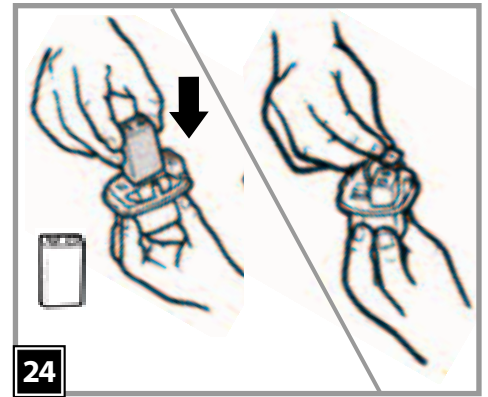
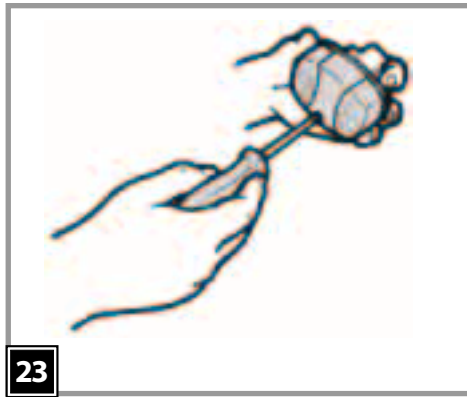
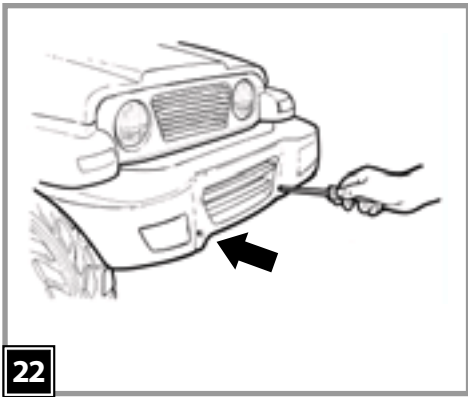
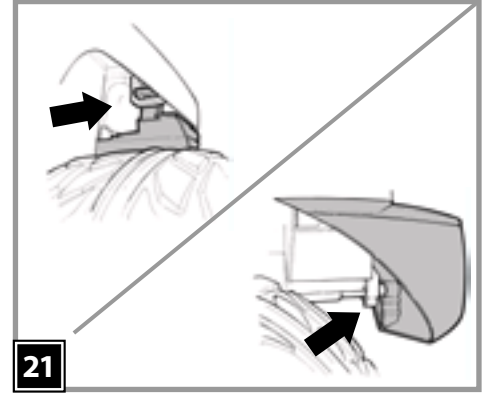
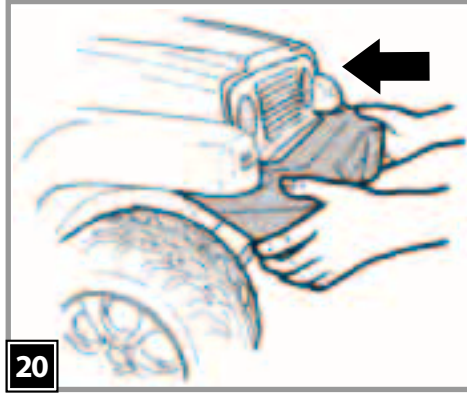
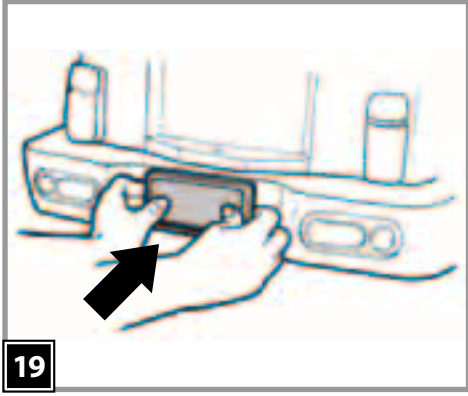
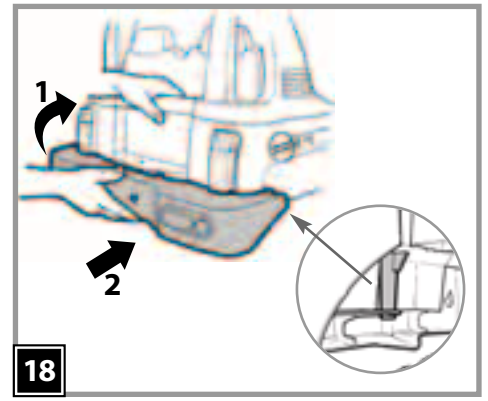
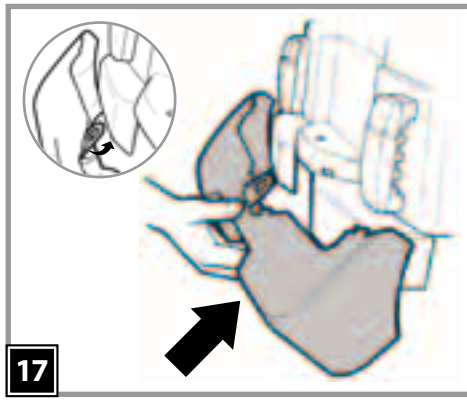
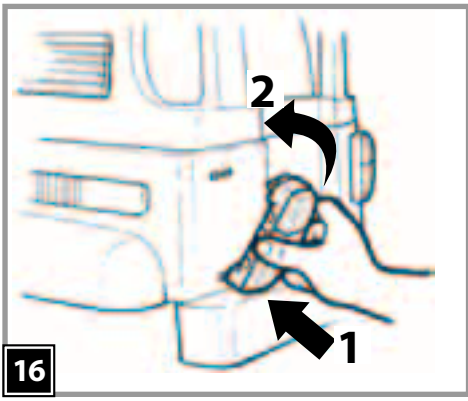
**12V**

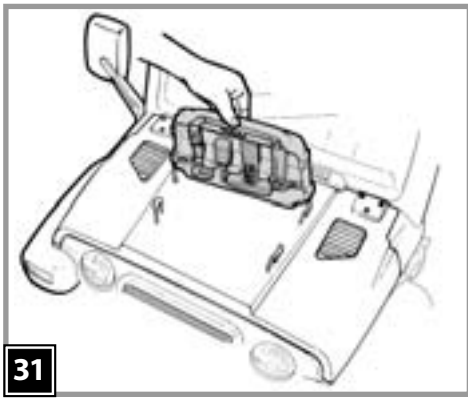


# RODEO RANGER

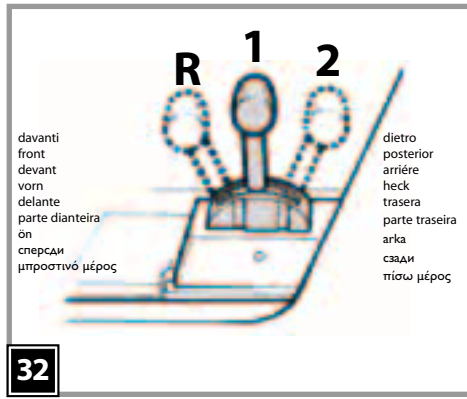
Model Number IGOD0010



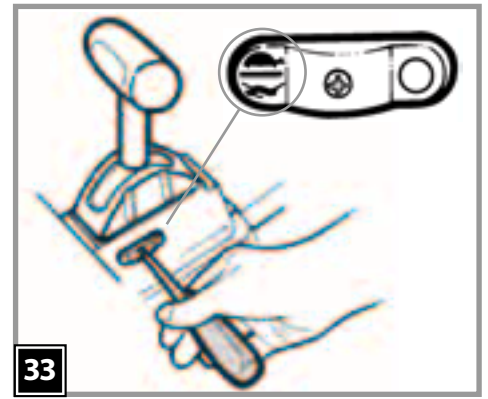




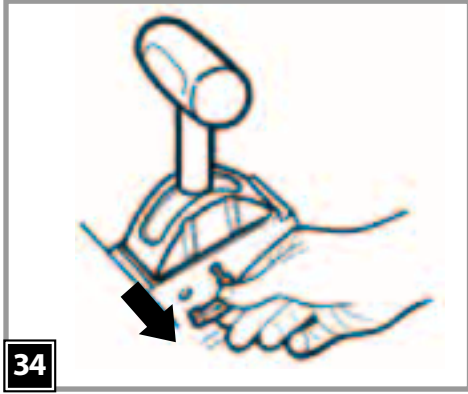
31



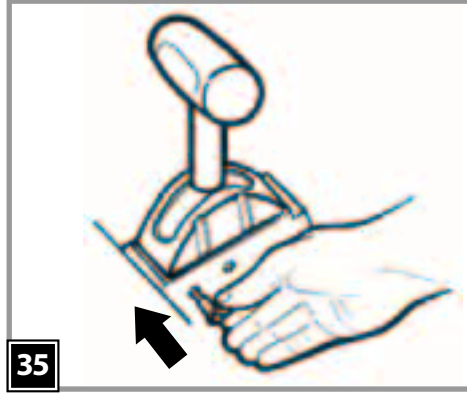
32



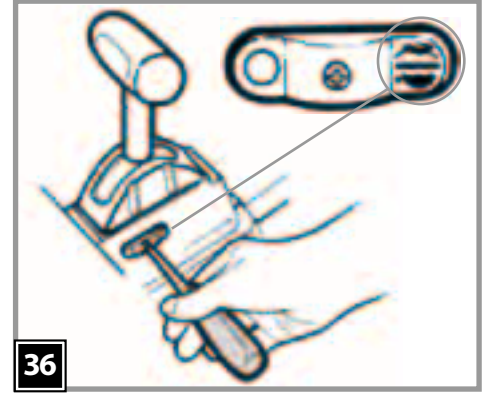
33



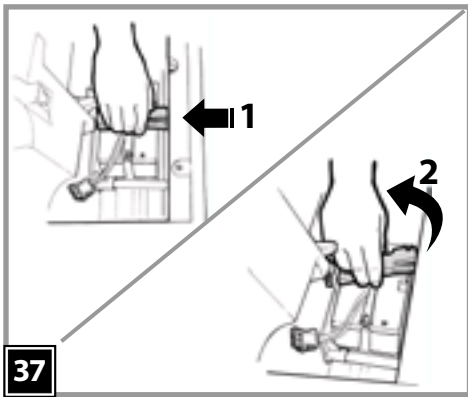
34



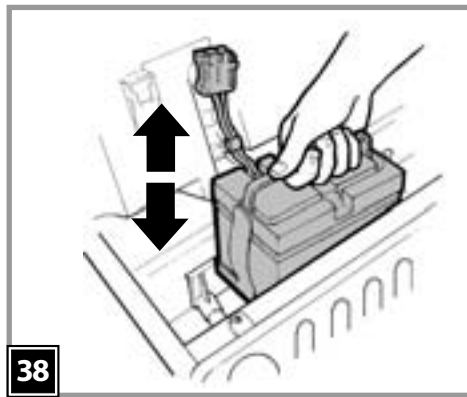
35



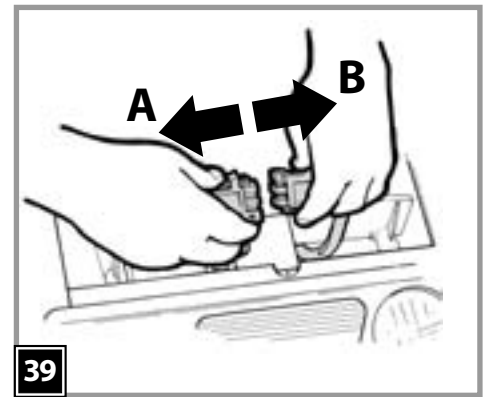
36



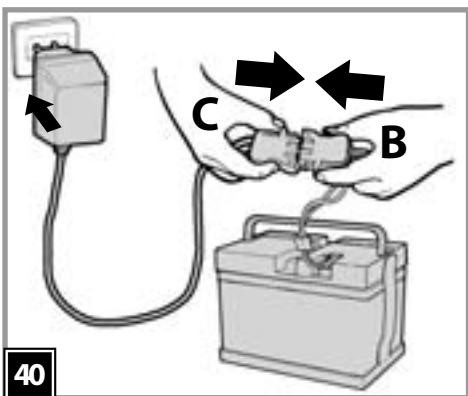
37



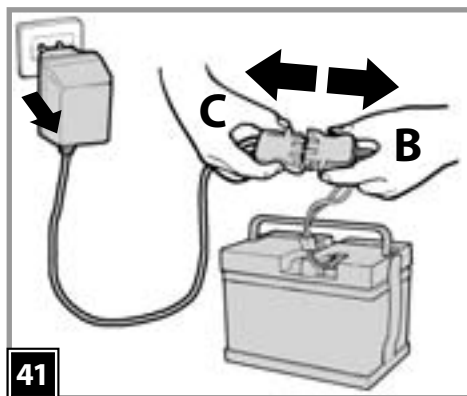
38



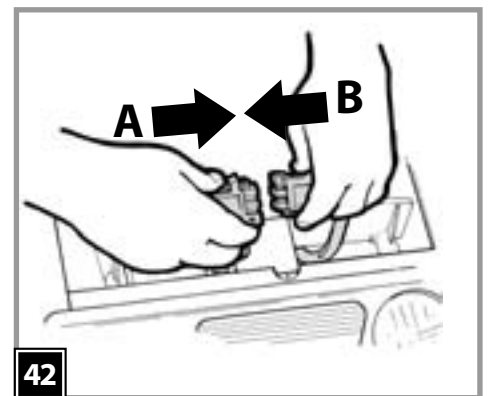
39



40



41



42

b = blu  
 bk = nero  
 r = rosso  
 w = bianco

b = blue  
 bk = black  
 r = red  
 w = white

b = bleu  
 bk = noir  
 r = rouge  
 w = blanc

b = blau  
 bk = schwarz  
 r = rot  
 w = weiß

b = azul  
 bk = negro  
 r = rojo  
 w = blanco

b = azul  
 bk = preto  
 r = vermelho  
 w = branco

b = moder  
 bk = črn  
 r = rdeč  
 w = bel

b = blå  
 bk = sort  
 r = rød  
 w = hvid

b = sininen  
 bk = musta  
 r = punainen  
 w = valkoinen

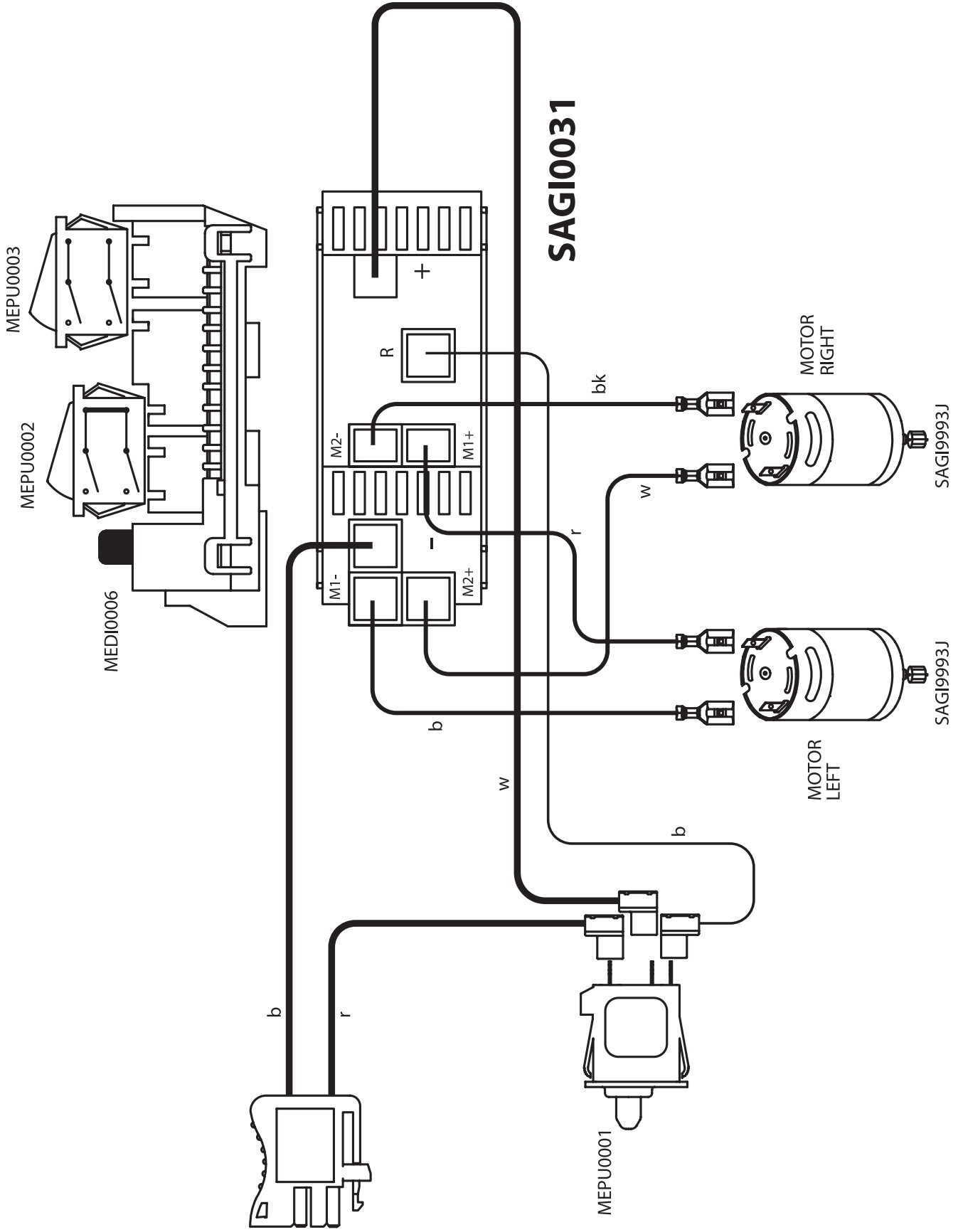
b = blå  
 bk = svart  
 r = rød  
 w = hvit

b = blå  
 bk = svart  
 r = rød  
 w = vit

b = mavi  
 bk = siyah  
 r = kırmızı  
 w = beyaz

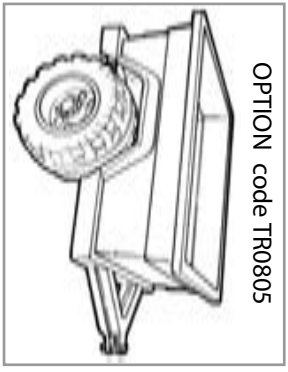
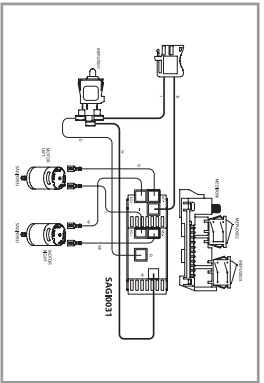
b = синий  
 bk = черный  
 r = красный  
 w = белый

b = Мутле  
 bk = Musta  
 r = Kókkivo  
 w = Aalpro

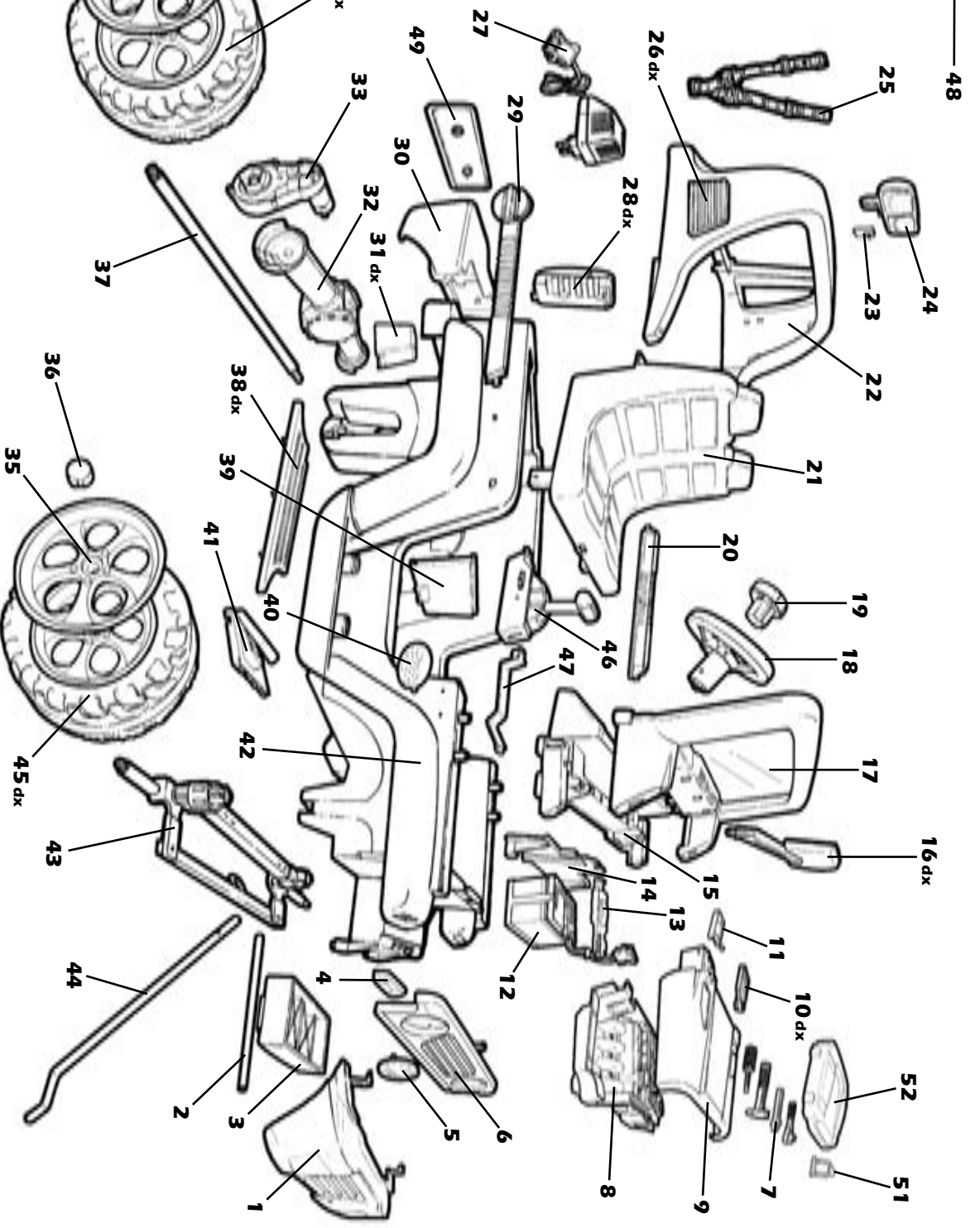


# SAGI0031

- 1 SPST8140GP
- 2 SOTF0139Z
- 3 SPST8027GR
- 4 SPST3921A
- 5 SPST8196VA
- 6 SAGI8146VGR
- 7 SAGI0183GR
- 8 SAGI3944GR
- 9 SPST3923JVG
- 10 dx SPST3941DGR
- 10 sx SPST3941SGR
- 11 SPST3951GR
- 12 IAKB0015
- 13 SPST8275N
- 14 SPST8019GR
- 15 SPST3924BI
- 16 dx SAGI3928JNGR
- 16 sx SAGI3928SNGR
- 17 SAGI3926JGR
- 18 SAGI0016Y
- 19 SAGI3969N
- 20 SPST3937GR
- 21 SPST3927BI
- 22 SPST3932GR
- 23 SPST3957N
- 24 SAGI3456NGR
- 25 MUCI1001Y
- 26 dx SPST3938DGP
- 26 sx SPST3938SGP
- 27 IKCB
- 28 dx SAGI3933DGR
- 28 sx SAGI3933SGR
- 29 ASGI0093GRN
- 30 SAGI8141GPN
- 31 dx SPST8051DGR
- 31 sx SPST8051SGR
- 32 SPST3946GR
- 33 SAGI9961XXTG
- 34 dx SARR8144KNGR
- 34 sx SARR8145KNGR
- 35 SPST8067GR
- 36 SPST8068AD
- 37 SOFF0153FC
- 38 dx SPST3931DGR
- 38 sx SPST3931SGR
- 39 SPST3942VVG
- 40 SPST3922A
- 41 SAGI3977JY
- 42 SPST3917VG
- 43 SAGI0022
- 44 SOTF0086C
- 45 dx SARR8144JDNGR
- 45 sx SARR8145JDNGR
- 46 ASGI0094Y
- 47 SPST3943VVG
- 48 SAGI0031
- 49 SPST3157N
- 50 MMEV0125
- 51 SPST8210N
- 52 ASGI0118ADGR



OPTION code TR0805



# ITALIANO

• PEG PEREGO® vi ringrazia per aver preferito questo prodotto. È da oltre 50 anni che PEG PEREGO porta a spasso i bambini: appena nati con le sue famose carrozzine e passeggini, poi con i fantastici veicoli giocattolo a pedali e a batteria.

• Leggete attentamente questo manuale istruzioni per familiarizzare con l'uso del modello e insegnare al vostro bambino una guida corretta, sicura e divertente. Conservare poi il manuale per ogni futuro riferimento.

• I nostri giocattoli sono conformi ai requisiti di sicurezza previsti dal Consiglio della EEC e dal "U.S. Consumer Toy Safety Specification" e approvati dal TÜV e dall' I.I.S.G. Istituto Italiano Sicurezza Giocattoli.



**Peg Peregò S.p.A. è certificata ISO 9001.** La certificazione offre ai clienti e ai consumatori la garanzia di una trasparenza e fiducia nel modo di lavorare dell'impresa.

• Peg Peregò potrà apportare in qualunque momento modifiche ai modelli descritti in questa pubblicazione, per ragioni di natura tecnica o aziendale.

**Anni 3-8**

## SERVIZIO ASSISTENZA

PEG PEREGO offre un servizio di assistenza post-vendita, direttamente o tramite un network di centri di assistenza autorizzati, per eventuali riparazioni o sostituzioni e vendita di ricambi originali. Per contattare i centri assistenza vedere sul retro della copertina di questo manuale d'istruzioni.

Peg Peregò è a disposizione dei suoi Consumatori per soddisfare al meglio ogni loro esigenza. Per questo, conoscere il parere dei ns. Clienti, è per noi estremamente importante e prezioso. Le saremo quindi molto grati se, dopo aver utilizzato un ns. prodotto, vorrà compilare il QUESTIONARIO SODDISFAZIONE CONSUMATORE che troverà in Internet al seguente indirizzo: "[www.pegperegò.com/SSCo.html](http://www.pegperegò.com/SSCo.html)" segnalando eventuali osservazioni o suggerimenti.

## ISTRUZIONI DI MONTAGGIO

**ATTENZIONE: LE OPERAZIONI DI MONTAGGIO DEVONO ESSERE EFFETTUATE SOLO DA ADULTI. PRESTARE ATTENZIONE A QUANDO SI ESTRAE IL VEICOLO DALL'IMBALLO. LE VITI E I COMPONENTI SI TROVANO CONFEZIONATI, ALL'INTERNO DELL'IMBALLO. LA BATTERIA È GIÀ POSIZIONATA ALL'INTERNO DEL VEICOLO.**

### MONTAGGIO

- 1 • Posizionare il doppio sedile. Fissare il doppio sedile ruotando il fermo rosso di 180° con l'aiuto di un cacciavite.
- 2 • Con l'aiuto di un cacciavite e della chiave (fornita) fissare il doppio sedile nella parte anteriore (sotto i parafranghi posteriori).
- 3 • Posizionare il roll-bar. Fissarlo avvitando le quattro viti.
- 4 • Unire il tassello di plastica che trovate nel sacchetto delle viti al faro fendinebbia. Posizionare il faro fendinebbia sul roll-bar premendo fino al click.
- 5 • Unire le due parti del volante.
- 6 • Mantenendo ferma l'asta volante con una mano, inserire il volante allineando i fori.
- 7 • Fissare il volante con l'apposita vite e dado. **ATTENZIONE:** il dado si fissa nel foro esagonale, la vite nel foro circolare.
- 8 • Per montare il parabrezza: spostare la levetta nel senso indicato dalla freccia (A) per sbloccare il cofano. Portare in avanti il cofano.
- 9 • Inserire il parabrezza.
- 10 • Fissarlo avvitando le quattro viti.
- 11 • Inserire i quattro attacchi in plastica nelle fessure del cofano (vedi particolare nella figura 12).
- 12 • Prestare attenzione alle linguette (A) che devono essere orientate verso l'esterno.
- 13 • Richiudere il cofano e tirare verso l'alto i quattro attacchi con decisione (fino al CLIK) per completare il fissaggio.
- 14 • Posizionare la valigetta porta attrezzi sul cofano e fissarla come in figura.

- 15 • Infilare a pressione gli specchietti retrovisori. Gli specchietti retrovisori sono orientabili in più posizioni.
- 16 • Applicare a scatto i fanali posteriori.
- 17 • Inserire il paraurti posteriore dal sotto facendo attenzione ad inserire le due linguette sotto la scocca (vedi particolare nel tondo).
- 18 • Sollevare il paraurti e spingerlo verso la scocca fino all'aggancio delle quattro linguette. Fare attenzione che il fondo sia agganciato come in figura (vedi particolare nel tondo).
- 19 • Applicare a scatto la targa sul paraurti posteriore.
- 20 • Posizionare il paraurti anteriore sul davanti del veicolo.
- 21 • Spingere il paraurti verso la scocca fino ad inserire (e bloccare) le linguette superiori nei ganci posti sotto il parafrango (vedi particolare nella figura A). Contemporaneamente far coincidere i ferri con i fori del paraurti come nella figura B.
- 22 • Fissare il paraurti con le due viti in dotazione.
- 23 • Svitare la vite dello sportellino del clacson.
- 24 • Togliere lo sportellino e inserire una pila da 9 volt (NON FORNITA) nell'apposita sede. **ATTENZIONE:** non usare pile ricaricabili. Collegare i fili e richiudere lo sportellino riavvitando la vite.
- 25 • Inserire a scatto il clacson nel volante.
- 26 • Aprire il cofano.
- 27 • Svitare la vite di sicurezza del finto motore. Alzare il finto motore.
- 28 • Collegare la spina batteria alla spina impianto. **ATTENZIONE:** ad operazioni ultimate richiudere sempre il cofano dopo aver riavvitato il finto motore. Il veicolo è pronto all'uso.

### CARATTERISTICHE E USO DEL VEICOLO

- 29 • A: pulsante clacson; Premendo ai lati il clacson suona.  
B: pedale acceleratore/freno elettrico; Sollevando il piede, il freno entrerà in funzione automaticamente.  
C: leva cambio.  
D: attacco per cinture di sicurezza.
- 30 • Per sganciare le cinture di sicurezza: 1 spingere verso il centro e contemporaneamente premere il pulsante; 2 sganciare.
- 31 • Sotto la valigetta ci sono quattro attrezzi-gioco rimovibili. Per togliere la valigetta, sganciare i quattro attacchi tirandoli verso l'esterno.
- 32 • LEVA CAMBIO: 1: prima velocità di marcia. 2: seconda velocità di marcia. R: retromarcia.
- 33 • SECONDA VELOCITÀ: Quando la piastrina rossa è posizionata come in figura, il veicolo marcerà solo in prima e in retro. Sulla piastrina è visibile il disegno della tartaruga in posizione corretta. Qualora si volesse usare la seconda velocità, agire come segue: svitare la vite della piastrina rossa
- 34 • estrarre la piastrina rossa
- 35 • ruotarla di 180° fino a portare il disegno della lepre nella posizione corretta; Inserire la piastrina nell'apposito foro.
- 36 • Riavvitare. Portando indietro la leva cambio, il veicolo marcerà in seconda velocità.

### SOSTITUZIONE DELLA BATTERIA

- 37 • Aprire il cofano. Svitare la vite di sicurezza del finto motore. Alzare il finto motore. Estrarre il fermabatteria.
- 38 • Sostituire la batteria. Riposizionare il fermabatteria e richiudere il tutto.

### CARICA DELLA BATTERIA

- ATTENZIONE: LA CARICA DELLE BATTERIE E QUALSIASI INTERVENTO ALL'IMPIANTO ELETTRICO DEVONO ESSERE EFFETTUATE DA ADULTI. LA BATTERIA PUÒ ESSERE CARICATA ANCHE SENZA RIMOVERLA DAL GIOCO.**
- 39 • Scollegare la spina A dell' impianto elettrico dalla spina B della batteria premendo lateralmente.
  - 40 • Inserire la spina del caricabatterie ad una presa domestica seguendo le sue istruzioni allegate. Collegare la spina B con la spina C del caricabatterie.
  - 41 • A carica ultimata staccare il caricabatteria dalla presa domestica, poi scollegare la spina C dalla spina B.
  - 42 • Inserire a fondo, fino allo scatto, la spina B nella spina A. Ad operazioni ultimate ricordarsi sempre di chiudere il finto motore con la vite.

## MANUTENZIONE E SICUREZZA BATTERIE

Prima di utilizzare il veicolo per la prima volta, caricare le batterie per 18 ore. Non osservare questa procedura potrebbe causare danni irreversibili alla

batteria.

### AVVERTENZE

La carica delle batterie deve essere effettuata e supervisionata solo dagli adulti. Non lasciare che i bambini giochino con le batterie.

### CARICA DELLA BATTERIA

- Caricare la batteria seguendo le istruzioni allegate al caricabatterie e comunque non superare le 24 ore.
- Caricare per tempo la batteria non appena il veicolo perde velocità, eviterete danni.
- Se lasciate fermo il vostro veicolo per lungo tempo, ricordatevi di caricare la batteria e di tenerla scollegata dall'impianto; ripetete l'operazione di ricarica almeno ogni tre mesi.
- La batteria non deve essere caricata capovolta.
- Non dimenticare le batterie in carica! Controllare periodicamente.
- Usare solo il caricabatterie in dotazione e le batterie originali PEG PEREGO.
- Non mischiare vecchie e nuove batterie.
- Le batterie devono essere inserite con la corretta polarità.
- Le batterie sono sigillate e non necessitano manutenzione.

### ATTENZIONE

- LE BATTERIE CONTENGONO SOSTANZE TOSSICHE CORROSIVE. NON MANOMETTERLE.
- Le batterie contengono elettrolita a base acida.
- Non provocare contatto diretto tra i terminali della batteria, evitare forti urti: rischio di esplosione e/o incendio.
- Durante la carica la batteria produce gas. Caricare la batteria in luogo ben ventilato, lontano da fonti di calore e materiali infiammabili.
- Le batterie esaurite devono essere rimosse dal veicolo.
- È sconsigliato appoggiare le batterie agli indumenti; si potrebbero danneggiare.
- Utilizzare unicamente pile o accumulatori del tipo consigliato o di tipo analogo.

### SE VI È UNA PERDITA

Proteggete i vostri occhi; evitare il contatto diretto con l'elettrolita: proteggete le vostre mani. Mettere la batteria in una borsa di plastica e seguire le istruzioni sullo smaltimento batterie.

### SE PELLE O OCCHI ENTRANO IN CONTATTO CON L' ELETTROLITA

Lavare abbondantemente con acqua corrente la parte intaccata. Consultare il medico immediatamente.

### SE L' ELETTROLITA VIENE INGERITO

Sciagquare la bocca e sputare. Consultare il medico immediatamente.

### SMALTIMENTO DELLE BATTERIE

Contribuite alla salvaguardia dell'ambiente. Le batterie usate, non vanno buttate tra i rifiuti domestici.

Potete depositarle presso un centro di raccolta di batterie usate o di smaltimento rifiuti speciali; informatevi presso il vostro comune.



### AVVERTENZE PILA 9 VOLT

L'inserimento delle batterie deve essere effettuato e supervisionato solo dagli adulti. Non lasciare che i bambini giochino con le batterie.

- Le pile devono essere sostituite da un adulto.
- Utilizzare solo il tipo di pila specificato dal costruttore.
- Rispettare la polarità +/-
- Non cortocircuitare i morsetti di alimentazione, rischio di fuoco o esplosione.
- Ritirare sempre le pile quando il gioco non è utilizzato per un lungo periodo.
- Non gettare le pile nel fuoco.
- Non cercare mai di ricaricare le pile se non ricaricabili.
- Rimuovere le pile scariche.
- Gettare le pile scariche negli appositi contenitori per il riciclaggio delle batterie usate.
- Utilizzare unicamente pile o accumulatori del tipo consigliato o di tipo analogo.



## MANUTENZIONE E SICUREZZA VEICOLO

Questo prodotto è conforme alla Norma di Sicurezza EN 71 e alla Norma di Sicurezza per i giocattoli elettrici EN 50088; non è conforme alle disposizioni delle norme di circolazione su strada e pertanto non può circolare su strade pubbliche.

### MANUTENZIONE E CURA

- Controllare regolarmente lo stato del veicolo, in particolare l'impianto elettrico, i collegamenti delle spine, i cappucci di protezione ed il caricabatterie. In caso di difetti accertati, il veicolo elettrico ed il caricabatterie non devono essere utilizzati. Per riparazioni usare solo pezzi di ricambio originali PEG PEREGO.
- PEG PEREGO non si assume nessuna responsabilità in caso di manomissione dell'impianto elettrico.
- Non lasciare le batterie o il veicolo vicino a fonti di calore come caloriferi, caminetti, etc.
- Proteggere il veicolo da acqua, pioggia, neve etc.; usarlo su sabbia o fango potrebbe causare danni a pulsanti, motori e riduttori.
- Se il veicolo agisce in condizioni di sovraccarico, come su sabbia soffice, fango o terreni molto sconnessi, l'interruttore di sovraccarico toglierà immediatamente potenza. L'erogazione di potenza riprenderà dopo alcuni secondi.
- Lubrificare periodicamente (con olio leggero) parti smovibili come cuscinetti, sterzo etc.
- Le superfici del veicolo possono essere pulite con un panno umido e, se necessario, con prodotti di uso domestico non abrasivi. Le operazioni di pulizia devono essere effettuate solo da adulti.
- Non smontare mai i meccanismi del veicolo o i motori, se non autorizzati dalla PEG PEREGO.

Conforme a EN 50088

Batteria ricaricabile da 12V 12Ah al piombo sigillata.  
2 motori da 170 W

### SICUREZZA

ATTENZIONE! LA SUPERVISIONE DI UN ADULTO È SEMPRE NECESSARIA.

- Non adatto a bambini di età inferiore a 36 mesi per la presenza di piccole parti che possono essere ingerite o inalate.
- Non usare il veicolo su strade pubbliche, dove c'è traffico e macchine parcheggiate, su pendenze ripide, vicino a gradini e scale, corsi d'acqua e piscine.
- I bambini devono sempre indossare scarpe durante l'uso del veicolo.
- Quando il veicolo è operativo fare attenzione affinché i bambini non mettano mani, piedi o altre parti del corpo, indumenti o altre cose, vicino alle parti in movimento.
- Non bagnare mai componenti del veicolo come motori, impianti, pulsanti, etc.
- Vicino al veicolo non usare benzine o altre sostanze infiammabili.

### REGOLE PER UNA GUIDA SICURA

DIVERTIMENTO SENZA INTERRUZIONI: tenete sempre un set-batterie carico di ricambio pronto all'uso.

Per la sicurezza del bambino: prima di azionare il veicolo, leggere e seguire attentamente le seguenti istruzioni.

#### 2ª VELOCITÀ

Inizialmente si consiglia l'utilizzo della 1ª marcia. Prima di inserire la 2ª velocità, assicurarsi che il bambino abbia acquisito dimestichezza con il veicolo.

- 1ª VELOCITÀ (per principianti):  
Con entrambe le mani sul manubrio premere il pedale dell'acceleratore; il veicolo si mette in moto ad una velocità ridotta di circa 3,2 Km/h.
- 2ª VELOCITÀ (per esperti):  
Con entrambe le mani sul manubrio premere il pedale dell'acceleratore; il veicolo si mette in moto ad una velocità di circa 6,5 Km/h.
- RETROMARCIA:  
Abbassare con una mano la leva del cambio. Posizionare l'altra mano sul manubrio e premere con il piede l'acceleratore. Il veicolo procede in retromarcia ad una velocità di circa 3,2 Km/h.
- FRENO:  
Per frenare alzare il piede dal pedale acceleratore, il freno entrerà in funzione automaticamente.

Insegnate al vostro bambino un uso corretto del veicolo per una guida sicura e divertente.

- Prima di partire assicurarsi che il percorso sia sgombro da persone o cose.
- Guidare con le mani sul volante e guardare sempre la strada.
- Frenare per tempo per evitare scontri.
- Inserire la 2ª velocità solo quando il bambino ha imparato correttamente l'uso del manubrio, della 1ª velocità e del freno.
- **ATTENZIONE! in prima velocità, il veicolo è dotato di effetto differenziale come le vere automobili: su terreni lisci e con un solo bambino, le due ruote possono avere velocità diverse con possibilità di slittamento/rallentamento delle stesse.**
- **Se il veicolo agisce in condizioni di sovraccarico, come su sabbia soffice, fango o terreni molto sconnessi, l'interruttore di sovraccarico toglierà immediatamente potenza. L'erogazione di potenza riprenderà dopo alcuni secondi.**

### PROBLEMI?

#### IL VEICOLO NON FUNZIONA?

- Verificare che non ci siano cavi scollegati sotto il pulsante marcia.
- Controllare il funzionamento del pulsante marcia ed eventualmente sostituirlo.
- Controllare che la batteria sia attaccata all'impianto elettrico.

#### IL VEICOLO NON HA POTENZA?

- Non caricare le batterie. Se dopo la ricarica il problema persiste far controllare le batterie ed il caricabatterie da un centro assistenza.

## ENGLISH

• PEG PEREGO® thanks you for choosing this product. For over 50 years, PEG PEREGO has been taking children for an outing: first with its famous baby carriages and strollers, later with its pedal and battery operated toy vehicles.

• Read this instruction manual carefully to learn the use of this vehicle and to teach your child safe and enjoyable driving. Please keep this manual for use as a reference in the future.

• Our toys conform with the safety requirements provided by the Council of the EEC, of the T.U.V.; of the I.I.S.G. Istituto Italiano Sicurezza Giocattoli, and the U.S. Consumer Toy Safety Specification F963.



**Peg Perego S.p.A. is an ISO 9001 certified company.**

The fact that we are certified provides a guarantee of our honesty for our customers, and fosters trust in the company's way of working.

• Peg Perego reserves the right to modify or change their product. Price, literature, manufacturing processes or locations or any combination of these above mentioned entities may change at any time for any reason without notice with impunity.

### Years 3-8

### CUSTOMER SERVICE

PEG PEREGO offers after-sales services, directly or with a network of authorized service centers for repairs or replacement parts. See the back cover of this instruction manual for a list of service centers.

Peg Perego is at the consumer's service, meeting every need in the best way possible. This is why our customers' opinions are so important and valuable to us. We would be very grateful if you would kindly fill in the CUSTOMER SATISFACTION QUESTIONNAIRE after using one of our products. You will find the questionnaire on the Internet at "[www.pegperego.com/SSCo.html.en-UK](http://www.pegperego.com/SSCo.html.en-UK)". Please note any observations or suggestions you may have on the questionnaire.

### ASSEMBLY INSTRUCTIONS

ADULT ASSEMBLY REQUIRED.  
USE CARE WHEN UNPACKING AS COMPONENTS TO BE ASSEMBLED MAY POSE A SMALL PARTS/SHARP EDGE HAZARD.  
BATTERY ALREADY INSTALLED IN VEHICLE.

#### ASSEMBLY

- 1 • Position the double seat. To secure the double seat, rotate the red lock 180° using a screwdriver.
- 2 • Using a screwdriver and the spanner (supplied), secure the double seat in the front (under the rear mudguards).
- 3 • Position the roll-bar. Tighten the four screws to fix the seat.
- 4 • Assemble the plastic insert in the screw bag and the fog light. Position the fog light on the roll-bar, pushing till it clicks.
- 5 • Join the two parts of the steering wheel.
- 6 • Holding the steering rod tightly, insert the steering wheel aligning the holes.
- 7 • Fix the steering wheel using the screw and nut provided. ATTENTION: Fix the nut in the hexagonal hole and the screw in the circular hole.
- 8 • To install the windscreen, slide the trigger in the direction shown to release the hood. Move the hood forward.
- 9 • Insert the windscreen.
- 10 • Tighten the four screws to fix it.
- 11 • Insert the four plastic couplings into the bonnet slots as shown in figure 12.
- 12 • Insert the four couplings making sure that the tabs (A) are turned outwards.
- 13 • Close the bonnet and pull up the four couplings (till they CLICK) to complete the fitting.
- 14 • Put the tool box on the bonnet and fix it as shown in the figure.
- 15 • Press the rearview mirrors in place. The rearview mirrors can be swivelled in different positions.
- 16 • Position the rear lights, pushing them till they click.



- 17 • Insert the rear bumper from underneath, making sure that the two tabs are fixed below the body (see detail in the circle).
- 18 • Lift the bumper and push it towards the body till the four tabs click. Make sure that the platform is correctly fixed, as shown in the figure (see detail in the circle).
- 19 • Snap the plate to the rear bumper.
- 20 • Position the front bumper in the front part of the vehicle.
- 21 • Push the bumper towards the body till the upper tabs are inserted (and locked) into the catches below the mudguard (see detail in figure A). Align the steel parts with the holes on the bumper, as shown in figure B.
- 22 • Fix the bumper with the two screws provided.
- 23 • Unscrew the panel.
- 24 • Remove the panel and place a 9-volt battery (NOT SUPPLIED) in the housing. ATTENTION: Do not use rechargeable batteries. Connect the wires and close the panel tightening the screw.
- 25 • Snap the horn into the steering wheel.
- 26 • Open the hood.
- 27 • Loose the safety screw on the toy motor. Lift up the toy motor.
- 28 • Connect the battery terminal to the wiring terminal. ATTENTION: When you have finished, tighten the screws on the toy motor before closing the hood. The vehicle is ready for use.

#### VEHICLE FEATURES AND INSTRUCTIONS FOR USE

- 29 • A: horn button. Pressing both sides, the horn honks.  
B: electric accelerator/brake pedal. Lifting your foot off the pedal, the brake applies automatically.  
C: gearshift lever.  
D: Safety belt catches.
- 30 • To unfasten the safety belts: 1 push towards the middle and simultaneously press the button; 2 detach the buckle.
- 31 • Below the box you can find four removable toy tools. To remove the box, pull out and unfasten the four couplings.
- 32 • GEAR SHIFT LEVERS: 1: first speed. 2: second speed. R: reverse.
- 33 • SECOND SPEED: When the red lock-out is positioned as shown in the figure, the vehicle will run in first speed and reverse only. The turtle on the lock-out is in the up position. To use the second gear, follow the instructions: loose the screw on the red lock-out.
- 34 • Remove the red lock-out.
- 35 • Rotate it 180° until the hare is in the up position. Insert the lock-out into the hole provided.
- 36 • Tighten the screw. By pushing the gearshift lever backward, the vehicle moves into second gear.

#### REPLACING THE BATTERY

- 37 • Open the hood. Loose the safety screw of the toy motor. Lift up the toy motor. Remove the battery holder.
- 38 • Replace the battery. Reposition the battery holder and close the hood.

#### BATTERY RECHARGE

WARNING: BATTERY CHARGING AND EVERY OTHER OPERATION ON THE ELECTRICAL SYSTEM MUST BE CARRIED OUT BY ADULTS ONLY. THE BATTERY CAN ALSO BE CHARGED WITHOUT REMOVING IT FROM THE TOY.

- 39 • Unplug vehicle wiring terminal A from battery terminal B, by pressing terminals on side and pulling apart.
- 40 • Plug the battery charger terminal to a wall outlet following the instructions enclosed. Connect the plug B to the battery charger plug C.
- 41 • Once the charge is completed unplug recharger from wall outlet. Unplug recharger cord terminal C from battery terminal B.
- 42 • Plug battery terminal A into vehicle wiring terminal B. Close the simulated motor with the screw.

#### BATTERY MAINTENANCE AND SAFETY

Before riding, charge your batteries for 18 hours to initiate them. Failure to do this will result in permanent battery damage.

#### CAUTION

Rechargeable batteries are only to be charged under adult supervision. Never allow children to handle batteries.

#### CHARGE BATTERY

- Charge the batteries no longer than 24 hours, following the instructions enclosed with the battery charger.
- Charge the battery, as the vehicle shows low power, in this way you will avoid damage to the battery.
- If you don't use your vehicle for a long period of time unplug the battery from the main wire harness of the vehicle. Remember to charge the battery at least every three months.
- Never charge the battery upside down.
- Do not forget batteries during charging! Check them periodically.
- Never use a replacement recharger or batteries unless they are approved by PEG PEREGO.
- Do not mix old and new batteries.
- Batteries are sealed and maintenance free.
- Battery polarity must be observed when connecting battery to wiring.

#### WARNING

- BATTERIES CONTAIN TOXIC AND CORROSIVE SUBSTANCES. DO NOT TAMPER WITH THEM.
- Batteries contain an acid-based electrolyte.
- Do not make direct contact between battery terminals, as this can cause an explosion or fire.
- Charging produces explosive gases. Charge batteries in a well ventilated area away from sources of heat and flammable materials.
- Exhausted batteries are to be removed from the vehicle.
- Do not place the batteries near clothing to avoid damage.
- Use only the recommended type of batteries and storage batteries, or the equivalent.

#### IF A LEAK DEVELOPS

Shield your eyes. Avoid direct contact with the electrolyte, protect your hands. Place battery in a plastic bag and follow directions listed below.

#### IF ELECTROLYTE COMES IN CONTACT WITH SKIN OR CLOTHING

Flush with cool water for at least 15 minutes. See a physician at once.

#### IF ELECTROLYTE IS INJECTED

Rinse your mouth and spit. See a physician at once.

#### DISPOSAL OF BATTERIES

Help protect the environment! Do not throw used batteries in your regular, household trash. Dispose of the old batteries in an approved dumping station; contact your local environmental protection agency office for further information.



#### CAUTION 9 VOLT BATTERY

The insertion of batteries must only be carried out or supervised by adults. Do not let children play with the batteries.

- The batteries should be replaced by an adult.
- Use only the type of battery specified by the manufacturer.
- Respect the polarity +/-
- Do not allow the batteries to be in contact with metal parts (risk of fire or explosion).
- Always remove the batteries if the toy is not in use for a long period.
- Do not throw batteries on the fire.
- Never attempt to charge batteries that are not rechargeable.
- Remove dead batteries from the toy.
- Dispose of dead batteries into containers provided for the recycling of dead batteries.
- Use only the recommended type of batteries and storage batteries, or the equivalent.



#### VEHICLE MAINTENANCE AND SAFETY

This product conforms to EN 71 and conforms to EN 50088 safety standard for electric toys. This vehicle is not intended for use on streets, around traffic or parked cars.

#### MAINTENANCE AND CARE

- Regularly check the conditions of the vehicle, particularly the electrical system, the plug connections, the covering caps and the charger. In

case of fault, do not try to use the vehicle and the charger. For repair use only original PEG PEREGO's spare parts.

- PEG PEREGO assumes no liability if the electrical system is tampered with.
- Do not leave vehicle or batteries near sources of heat such as radiators, stoves, fireplaces, etc.
- Protect vehicle from water, rain, snow, etc. Do not ride in loose sand or mud as these substances will cause premature failure of switches, motors and gears.
- When operating in overload conditions, such as soft deep sand, mud or rough uneven terrain, the overload circuit breaker will automatically disconnect the power. After 10 or more seconds, the circuit breaker will automatically reset, however you must eliminate overload conditions to resume normal driving.
- Periodically lubricate (with a light weight oil) moving parts, such as wheel bearings, steering linkages, where they rotate or touch one another.
- The vehicle's surface can be cleaned with a damp cloth. Do not use abrasive cleaners. The cleaning must be carried out by adults only.
- Never disassemble the vehicles mechanisms or motors unless authorized by PEG PEREGO.

Conforms a EN 50088  
Rechargeable battery 12V 12Ah sealed lead-acid battery.  
Two 170W motors

#### SAFETY

WARNING! THE CAR MUST BE USED UNDER ADULT SUPERVISION.

- Not suitable for children under the age of 36 months. The small pieces could be swallowed or inhaled. maturation to operate this motorized vehicle safely.
- Never use the vehicle on steep slopes or near steps or stairs. This vehicle is not suitable for use on public highways.
- Children should always wear shoes when riding in or driving a ride-in/ride-on vehicle.
- Do not allow children to place their hands, feet or any part of their body, clothing or other articles near the moving parts while vehicle is in operation.
- Do not allow the electrical components, motors, wiring, switches of your motorized vehicle to become wet and never wash it with a hose.
- Never use gasoline or other flammable substances near the vehicle.

#### RULES FOR SAFE DRIVING

DON'T STOP THE FUN: always have freshly charged, back-up batteries on hand.

For your child's safety: please read and follow all instructions below before operating.

- ATTENTION:  
Check the fastening studs to be sure they are tight.

#### 2nd SPEED

Initially we suggest using only the 1st speed and the reverse gear. Before moving into 2nd speed be sure that the child has become familiar with operating the vehicle.

- 1ST SPEED slow speed (beginner drivers):  
With both hands on the handlebars, press down on the accelerator pedal; the vehicle goes forward at 3,2 Km/h - 2 mph.
- 2ND SPEED fast speed (experienced drivers):  
With both hands on the handlebars, press down on the accelerator pedal; the vehicle goes forward at 6,5 Km/h - 4 mph.
- REVERSE:  
Place the other hand on the handlebars on press your foot down on the accelerator. The vehicle reverses at 3,2 Km/h - 2 mph.

- BRAKE:  
The electric braking system stops the vehicle automatically when your child lifts his foot off the pedal.

Teach your child the proper use of this vehicle for a safe and fun play time.

- Before starting be sure that the way is free from people and objects.
- Drive with both hands on the handlebar and keep your eyes on the road at all times.
- Stop in time to avoid accidents.

- Use the 2nd speed only after your child has the maturity and the reflexes to operate vehicle safety.
- **CAUTION! In first gear, the vehicle as a differential effect like real cars: on smooth terrain and with one child, the two wheels may turn at different speeds, resulting in possible sliding/deceleration.**
- **When operating in overload conditions, such as soft deep sand, mud or rough uneven terrain, the overload circuit breaker will automatically disconnect the power. After 10 or more seconds, the circuit breaker will automatically reset, however you must eliminate overload conditions to resume normal driving.**

## PROBLEMS?

### IF THE VEHICLE DOES NOT OPERATE?

- Check that all the plugs are properly connected.
- Check the forward button, if vehicle no runs replace switch.
- Check that the battery is connected to the electrical system.

### IF THERE IS NO POWER?

- Fully recharge the batteries. If the problem persists, check with an Authorized PEG PEREGO Service Center.

# FRANÇAIS

• PEG PEREGO® vous remercie de votre confiance et vous félicite d'avoir choisi ce produit. Depuis plus de 50 ans, PEG PEREGO emmène en promenade les enfants: à peine nés, avec ses fameux landaus et poussettes et plus tard, avec ses fantastiques véhicules à pédales et à batterie.

• Lire attentivement ce manuel d'instructions pour se familiariser avec l'utilisation du modèle et enseigner à l'enfant à conduire prudemment tout en s'amusant. Garder ce manuel pour toute nécessité future.

• Nos jouets répondent aux conditions de sécurité prévues, par le Conseil de la EEC, par le "U.S. Consumer Toy Safety Specification" et approuvés par le T.U.V. et par le I.I.S.G. Istituto Italiano Sicurezza Giocattoli.



### Peg Perego S.p.A. bénéficie de la certification ISO 9001.

La certification assure aux clients et aux consommateurs une garantie de transparence et de confiance dans la façon dont travaille l'entreprise.

• Peg Perego pourra apporter à tout moment des modifications aux modèles décrits dans cette publication, pour des raisons de nature technique ou commerciale.

### Ans 3-8

## SERVICE D'ASSISTANCE

PEG PEREGO offre un service d'assistance après-vente, directement ou à travers un réseau de centres d'assistance autorisés pour les éventuelles réparations ou pour le remplacement et la vente de pièces de rechange d'origine. La liste des centres d'assistance est fournie sur la dernière page de ce manuel d'instructions.

Peg Perego est à la disposition de ses consommateurs pour satisfaire au mieux toutes leurs exigences. À cette fin, connaître l'avis de nos clients est pour nous extrêmement important et précieux. Nous vous saurions donc gré, après avoir utilisé l'un de nos produits, de bien vouloir remplir le QUESTIONNAIRE SATISFACTION DU CONSOMMATEUR que vous trouverez sur Internet à l'adresse suivante: [www.pegperego.com/SSCo.html.en-UK](http://www.pegperego.com/SSCo.html.en-UK), et de nous faire vos éventuelles observations ou suggestions.

## INSTRUCTIONS DE MONTAGE

L'ASSEMBLAGE DOIT-ÊTRE FAIT PAR UN ADULTE. PRENDRE GARDE DE NE PAS LAISSER À PROXIMITÉ DES ENFANTS LES COMPOSANTS DE PETITES TAILLES OU AUX BORDS TRANCHANTS. LA BATTERIE EST DÉJÀ EN PLACE À L'INTÉRIEUR DU VÉHICULE.

### MONTAGE

- 1 • Placer le double siège. Pour fixer le double siège tourner l'arrêt rouge de 180° à l'aide d'un tournevis.
- 2 • À l'aide d'un tournevis et de la clef (fournie), fixer le double siège en avant (sous les garde-boue arrière).
- 3 • Placer l'arceau de sécurité. Le fixer en serrant les quatre vis.
- 4 • Insérer la cheville en matière plastique que vous trouverez dans le sachet des vis de l'antibrouillard. Placer l'antibrouillard sur l'arceau.
- 5 • Assembler les deux parties du volant.
- 6 • Bloquer la barre de commande d'une main et insérer le volant alignant les trous.
- 7 • Fixer le volant à l'aide de la vis et de l'écrou fournis à cet effet. ATTENTION: l'écrou doit être fixé dans le trou hexagonal, la vis dans le trou rond.
- 8 • Pour monter le pare-brise, déplacer le levier dans le sens indiqué par la flèche afin de débloquent le coffre. Déplacer le coffre en avant.
- 9 • Insérer le pare-brise.
- 10 • Le fixer en serrant les quatre vis.
- 11 • Introduire les quatre connexions de plastique en las fisuras del capó, siguiendo las indicaciones de la figura 12.
- 12 • Introduire las cuatro conexiones poniendo atención en las lengüetas (A) que deben

orientarse hacia fuera.

- 13 • Volver a cerrar el capó y tirar hacia arriba las cuatro conexiones con decisión (hasta oír un clic) para completar la fijación.
- 14 • Colocar la maleta porta herramientas en el capó y fijarla como muestra la figura.
- 15 • Insérer par pression les rétroviseurs. Les rétroviseurs peuvent pivoter dans plusieurs positions.
- 16 • Appliquer les phares arrière jusqu'au dé clic.
- 17 • Montez le pare-chocs arrière par-dessous. Assurez-vous que les deux languettes sont insérées au-dessous de la coque (voir détail dans le cercle).
- 18 • Lever le pare-chocs et le pousser vers la coque jusqu'à entendre le dé clic des quatre languettes. Assurez-vous que le fond est accroché comme le montre le dessin (voir détail dans le cercle).
- 19 • Encliquez la plaque du véhicule sur pare-chocs arrière.
- 20 • Montez le pare-chocs avant dans la partie antérieure du véhicule.
- 21 • Poussez le pare-chocs vers la coque jusqu'à l'insertion (et bloquer) des languettes supérieures dans les crochets au-dessous du garde-boue (voir détail sur le dessin A). En même temps, alignez les parties en fer et les trous du pare-chocs, comme le montre le dessin B.
- 22 • Fixez le pare-chocs à l'aide des deux vis fournies.
- 23 • Dévisser la vis du couvercle.
- 24 • Enlever le couvercle et insérer une pile de 9 volt (NON FOURNIE) dans son logement. ATTENTION: n'utiliser pas de piles rechargeables. Connecter les fils et refermer le couvercle en serrant la vis.
- 25 • Insérer par encliquetage le claxon dans le volant.
- 26 • Ouvrir le coffre.
- 27 • Dévisser la vis de sécurité du moteur. Soulever le moteur.
- 28 • Connecter la fiche de la batterie à la fiche principale. ATTENTION: après avoir terminé ce processus, il faut toujours visser le moteur et fermer le coffre. Le véhicule est prêt pour être utilisé.

### CARACTÉRISTIQUES ET EMPLOI DU VÉHICULE

- 29 • A: Bouton klaxon. Quand on appuie sur les côtes le klaxon sonne.  
B: Pédale d'accélérateur/frein électrique. Le frein entre en fonction automatiquement quand on lève le pied.  
C: Levier de changement de vitesse.  
D: fixation pour ceintures de sécurité.
- 30 • Pour décrocher les ceintures de sécurité: 1 pousser vers le milieu en appuyant en même temps sur le bouton; 2 Décrocher.
- 31 • Debajo de la maleta hay cuatro herramientas de juego que se pueden extraer. Para sacar la maleta, desenganchar las cuatro conexiones tirándolas hacia fuera.
- 32 • LEVIER DE VITESSE: 1: Première vitesse de marche. 2: Deuxième vitesse de marche. R: marche arrière.
- 33 • DEUXIEME VITESSE: Quand la plaquette rouge est placée comme indiqué par le dessin, le véhicule n'avance qu'en première et en marche arrière. Sur la plaquette, le dessin de la tortue est visible dans la bonne position. Pour utiliser la deuxième vitesse: dévisser la vis de la plaquette rouge.
- 34 • Retirer la plaquette rouge.
- 35 • Tourner de 180° jusqu'à ce que le dessin du lièvre soit dans la bonne position; insérer la plaquette dans le trou correspondant.
- 36 • Visser de nouveau. En déplaçant en arrière le levier de changement de vitesse, le véhicule avance en deuxième vitesse.

### REPLACEMENT DE LA BATTERIE

- 37 • Ouvrir le coffre. Dévisser la vis de sécurité du moteur. Soulever le moteur. Retirer la fixe-batterie.
- 38 • Remplacer la batterie. Replacer la fixe-batterie et refermer.

### CHARGE DE LA BATTERIE

- ATTENTION: L'OPERATION DE CHARGE DES BATTERIES ET TOUTES AUTRES INTERVENTIONS SUR L'EQUIPEMENT ELECTRIQUE DOIVENT ETRE EFFECTUEES EXCLUSIVEMENT PAR DES ADULTES. IL EST POSSIBLE DE CHARGER LA BATTERIE SANS LA DEMONTER DU JOUET.
- 39 • Débrancher la fiche A de la fiche B en appuyant sur les côtés.
  - 40 • Insérer la fiche du chargeur de la batterie dans une prise de courant en suivant les instructions

- jointes. Brancher la fiche B et la fiche C du chargeur de la batterie.
- 41 • Une fois la charge terminée, débrancher le chargeur de batterie C de la prise domestique en premier lieu et ensuite de la fiche de la batterie B.
- 42 • Insérer à fond jusqu'au déclic la fiche A dans la fiche B. Une fois toutes les opérations terminées, veiller à bien refermer la fausse motor avec la vis.

## MAINTENANCE ET SECURITE BATTERIE

Avant d'utiliser le véhicule pour la première fois, recharger les batteries pendant 18 heures. La non-observation des instructions dans cette brochure risque de provoquer des dommages irréversibles à la batterie.

### PRECAUTION

Les batteries ne doivent être rechargées que par ou sous la surveillance d'adultes. Ne pas laisser les enfants jouer avec les batteries.

### RECHARGEMENT DES BATTERIES

- Charger les batteries sans dépasser les 24 heures et en suivant les instructions jointes au chargeur de batterie. Le non-respect de ces temps risque de raccourcir la durée de vie des batteries.
- Recharger les batteries à temps, dès que le véhicule perd de la vitesse, pour éviter de les endommager.
- Si on laisse le véhicule arrêté pendant un long intervalle, se rappeler de recharger la batterie et de la laisser débranchée de l'installation; répéter l'opération de rechargement tous les trois mois au moins.
- La batterie ne doit pas être rechargée retournée.
- Ne pas oublier la batterie en rechargement! Contrôler périodiquement.
- Utiliser uniquement le chargeur de batterie fourni et les batteries originales PEG PEREGO.
- Ne pas mélanger les vieilles batteries avec les neuves.
- Les batteries doivent être mises en place avec la polarité correcte.
- Les batteries sont scellées et n'exigent pas de maintenance.

### ATTENTION

- LES BATTERIES CONTIENNENT DES SUBSTANCES TOXIQUES ET CORROSIVES. NE PAS LES OUVRIR.
- Les batteries contiennent des électrolytes à base d'acide.
- Ne pas provoquer de contact direct entre les plots de la batterie, éviter les chocs forts: risque d'explosion et d'incendie.
- Pendant le rechargement, la batterie produit des gaz. Recharger la batterie dans un lieu bien aéré, loin de toute source de chaleur et de matériaux inflammables.
- Les batteries déchargées doivent être enlevées du véhicule.
- Eviter que les batteries entrent en contact avec les vêtements: ceux-ci pourraient s'abîmer.
- Utiliser seuls des piles ou accumulateurs du type recommandé ou d'un type similaire.

### EN CAS DE FUITE

Se protéger les yeux. Éviter tout contact direct avec l'électrolyte: se protéger les mains. Mettre la batterie dans un sac en plastique et suivre les instructions sur l'élimination des batteries.

### SI LA PEAU OU LES YEUX ENTRENT EN CONTACT AVEC LE ELECTROLYTE

Laver abondamment les parties concernées à l'eau courante. Consulter immédiatement un médecin.

### EN CAS D'INGESTION DE ELECTROLYTE

Se rincer la bouche et recracher. Consulter immédiatement un médecin.

### ELIMINATION DES BATTERIES

Contribuons à la sauvegarde de l'environnement. Les batteries usées ne doivent pas être jetées dans les ordures ménagères. On peut les déposer dans un centre de récupération de batteries usées ou d'élimination de déchets spéciaux; s'informer à la mairie.



### PRECAUTION PILE 9 VOLT

La mise en place des batteries ne doit être faite que par des adultes. Ne pas laisser les enfants jouer avec les batteries.

- Les piles doivent être remplacées par un adulte.
- Utiliser exclusivement le type de pile spécifié par le constructeur
- Respecter la polarité +/-
- Ne pas mettre les piles au contact de pièces métalliques (risque de feu ou d'explosion).
- Toujours retirer les piles lorsque le jouet n'est pas utilisé pendant une longue période.
- Ne pas jeter les piles dans le feu.
- Ne jamais charger des piles non rechargeables.
- Retirer les piles usées.
- Jeter les piles déchargées dans les récipients prévus pour le recyclage des piles usagées.
- Utiliser seuls des piles ou accumulateurs du type recommandé ou d'un type similaire.



## ENTRETIEN ET SECURITE DU VEHICULE

Ce produit est conforme aux Normes de Sécurité EN 71 et conforme aux Normes de Sécurité pour les jouets électriques EN 50088; il n'est pas conforme aux dispositions des normes de circulation routière et ne peut par conséquent pas circuler sur la voie publique.

### SECURITE MAINTENANCE ET ENTRETIEN

- Contrôler régulièrement l'état du véhicule, en particulier l'installation électrique, le branchement des fiches, les capots de protection et le chargeur de batterie. Si l'on trouve des défauts, le véhicule électrique et le chargeur de batterie ne doivent pas être utilisés. Pour les réparations, n'utiliser que des pièces de rechange d'origine PEG PEREGO.
- PEG PEREGO décline toute responsabilité en cas de mauvaise utilisation de l'installation électrique.
- Ne pas laisser les batteries ou le véhicule à proximité de sources de chaleur comme des radiateurs, des cheminées, etc.
- Protéger le véhicule de l'eau, de la pluie, de la neige, etc.; si on l'utilise sur le sable ou dans la boue, cela risque d'endommager les touches, les moteurs et les réducteurs.
- Si le véhicule fonctionne en conditions de surcharge, comme sur la sable mou, la boue ou les terrains très accidentés, l'interrupteur de surcharge coupe immédiatement le courant. La distribution de courant reprend au bout de quelques secondes.
- Lubrifier périodiquement (avec une huile légère) les parties mobiles comme roulements à billes, direction, etc.
- Les surfaces du véhicule peuvent être nettoyées avec un chiffon humide et, s'il est nécessaire, avec des produits d'emploi domestique. Les opérations de nettoyage doivent être effectuées exclusivement par des adultes.
- Ne jamais démonter les mécanismes du véhicule ou les moteurs, sauf autorisation de PEG PEREGO.

Conforme à EN 50088

accu rechargeable de 12V 12Ah avec plomb scellée 2 moteurs de 170W

### SECURITE

ATTENTION! LA SURVEILLANCE D'UN ADULTE EST TOUJOURS NECESSAIRE.

- Ce produit n'est pas destiné aux enfants de moins de 36 mois. La présence de petites pièces est dangereuse parce qu'elles pourraient être avalées ou inhalées.
- Ne pas utiliser le véhicule sur la voie publique, là où il y a de la circulation et des voitures en stationnement, sur les pentes raides, près de gradins, d'escaliers, de cours d'eau et de piscines.
- Les enfants doivent toujours porter des chaussures quand ils utilisent le véhicule.
- Quand le véhicule fonctionne, faire attention à ce que les enfants ne mettent pas les mains, les pieds ou d'autres parties du corps, des vêtements ou d'autres choses près des parties en mouvement.
- Ne jamais mouiller les composants du véhicule comme les moteurs, les installations, les touches, etc.
- Ne jamais utiliser d'essence ou d'autres substances inflammables près du véhicule.

## REGLES POUR UNE CONDUITE SURE

JEU SANS INTERRUPTION: toujours avoir un jeu de batteries chargées prêtes à servir.

Pour la sécurité de l'enfant, avant de mettre le véhicule en marche, lire et suivre les instructions suivantes avec attention.

- ATTENTION ! Vérifier que tous les clous de fixation soient assurés.

### 2nde VITESSE

Au début, nous conseillons d'utiliser la 1ère marche. Avant de passer en 2nde, s'assurer que l'enfant a acquis une certaine familiarité avec le véhicule.

- 1ère VITESSE (pour les débutants): Mettre les deux mains sur le guidon, appuyer sur la pédale d'accélérateur; le véhicule se met en marche à une vitesse d'environ 3,2 Km/h.

- 2nde VITESSE (pour les experts): Mettre les deux mains sur le guidon, appuyer sur la pédale d'accélérateur; le véhicule se met en marche à une vitesse d'environ 6,5 Km/h.

- MARCHE ARRIERE: Abaisser d'une main le levier du chargement de vitesse. Mettre l'autre main sur le guidon et appuyer avec le pied sur l'accélérateur. Le véhicule part en arrière à une vitesse d'environ 3,2 Km/h.

- FREIN: Le système électrique de freinage bloque automatiquement le véhicule quand on lève le pied de la pédale d'accélérateur.

Enseigner à l'enfant à utiliser le véhicule correctement pour conduire en sécurité tout en s'amusant.

- Avant de partir, s'assurer que le parcours est libre de personnes ou de choses.
- Conduire avec les mains sur le guidon et toujours regarder la route.
- Freiner à temps pour éviter les accrochages.
- Mettre en 2<sup>nd</sup> quand l'enfant a appris à se servir correctement du guidon, de la 1<sup>ère</sup> vitesse et du frein.
- ATTENTION! En première vitesse, le véhicule bénéficie d'un effet différentiel, comme les véritables automobiles: sur des terrains dégagés et avec un enfant seulement, les deux roues peuvent présenter des vitesses différentes, ce qui peut causer un patinage/ralentissement de celles-ci.**
- Si le véhicule fonctionne en conditions de surcharge, comme sur la sable mou, la boue ou les terrains très accidentés, l'interrupteur de surcharge coupe immédiatement le courant. La distribution de courant reprend au bout de quelques secondes.**

## PROBLEMES?

### LE VEHICULE NE MARCHE PAS?

- Vérifier qu'il n'y a pas de câbles débranchés sous le bouton de mise en route.
- Contrôler le fonctionnement de la bouton de mise en route et le remplacer éventuellement.
- Contrôler si la batterie est branchée à l'installation électrique.

### LE VEHICULE MANQUE DE PUISSANCE?

- Recharger la batterie. Si après l'avoir rechargée le problème persiste, faire contrôler la batterie et le chargeur de batterie par un centre d'assistance.

## GARANTIE

Nos véhicules sont garantis pendant une période de six mois à compter de la date d'achat (le ticket de caisse faisant foi) contre vice ou défaut de fabrication, à l'exception de la batterie et du chargeur (se reporter aux instructions d'utilisation détaillées dans cette notice).

La garantie s'applique dans le cadre d'une utilisation normale du véhicule, le fabricant se réservant le droit d'expertiser les pièces.

Le fabricant ne saurait en aucune manière être tenu responsable en cas:

- de non respect des recommandations de ce manuel d'utilisation.
- de mauvaise utilisation du véhicule ou d'endommagements accidentels.
- de modifications techniques du véhicule qui pourraient endommager le véhicule et entraîner de graves dangers pour la sécurité de l'enfant.
- d'usure normale des pièces (exemples: roues).

**Conservé cette notice d'utilisation durant toute la durée de vie du véhicule.**

# DEUTSCH

• PEG PEREGO® bedankt sich für den Kauf eines seiner Spielfahrzeuge. Schon seit über 50 Jahren fahren Kinder mit PEG PEREGO: In den berühmten Kinderwagen und Kindersportwagen sitzen sie bereits, wenn sie noch nicht einmal laufen können, und später vergnügen sie sich mit den tollen Tret- und Elektro-Batterie Spielfahrzeugen.

• Bitte lesen Sie aufmerksam die Bedienungsanleitung durch, damit Ihnen der Gebrauch des Modells geläufig ist und Sie Ihrem Kind einen sicheren und unterhaltsamen Gebrauch zeigen können. Bitte bewahren Sie das Handbuch auch für spätere Hinweise auf.

• Unsere Spielwaren entsprechen den vorgesehenen Sicherheits-Erfordernissen, die vom Rat der Europäischen Wirtschaft-Gemeinschaft festgelegt wurden. Außerdem sind sie T.Ü.V. / GS-geprüft und zugelassen, und I.I.S.G. Istituto Italiano Sicurezza Giocattoli.



## Peg Perego S.p.A. ist gemäß ISO 9001 zertifiziert.

Die Zertifizierung garantiert den Kunden und Verbrauchern Transparenz und ermöglicht das Vertrauen in die Arbeitsweise unseres Unternehmens.

• Peg Perego behält sich vor, farbliche und technische Änderungen vorzunehmen.

Jahre 3-8

## KUNDENDIENST

PEG PEREGO bietet Hilfestellung nach dem Verkauf, direkt oder über das Netz der Kundendienststellen (siehe beiliegendes Verzeichnis) für etwaige Reparaturen oder Ersatzleistungen und die Bereitstellung von Originalersatzteilen an. Zur Kontaktaufnahme mit den Kundendienststellen siehe Rückseite des Umschlags dieser Anleitung.

Als Peg Perego stehen wir unseren Kunden für jeden Bedarf immer gerne zur Seite. Deshalb ist es auch extrem wichtig, über die Meinung unserer Kunden Bescheid zu wissen. Wir bitten Sie, das **FORMULAR ÜBER DIE KONSUMENTENZUFRIEDENHEIT** nachdem Sie unsere Produkte ausprobiert haben, auszufüllen. Das Formular ist unter folgender Internetadresse abrufbar: "www.pegperego.com/SSCo.html.en-UK" Wir würden uns über Anmerkungen und Ratschläge freuen.

## MONTAGEANWEISUNGEN

**ACHTUNG: DIE MONTAGE DARF NUR VON ERWACHSENEN VORGENOMMEN WERDEN. BEIM AUSPACKEN DES FAHRZEUGES VORSICHT WALTEN LASSEN.**

**HINWEIS: ALLE SCHRAUBEN LIEGEN IN EINEM SAECKCHEN IN DER VERPACKUNG. DIE BATTERIE BEFINDET SICH BEREITS IM FAHRZEUG.**

### MONTAGE

- 1 • Den Doppelsitz positionieren. Den Doppelsitz befestigen; dazu mit einem Schraubenzieher die rote Sperre um 180° drehen.
- 2 • Mit einem Schraubenzieher und dem (mitgelieferten) Schlüssel den Doppelsitz vorne befestigen (unter den hinteren Kotflügeln).
- 3 • Den Überrollbügel positionieren. Mit den vier Schrauben befestigen.
- 4 • Den Plastikeinsatz, der im Beutel mit den Schrauben enthalten ist, auf den Nebelscheinwerfer stecken. Den Nebelscheinwerfer auf den Überrollbügel stecken und daraufdrücken, bis es klickt.
- 5 • Die beiden Lenkrad-Teile zusammenfügen.
- 6 • Mit der einen Hand die Lenkstange festhalten und das Lenkrad daraufstecken; auf die Ausrichtung der Löcher achten.
- 7 • Das Lenkrad mit der vorgesehenen Schraube und der Mutter befestigen. **ACHTUNG:** Die Mutter in der Sechskantöffnung, die Schraube in der runden Öffnung anbringen.
- 8 • Zum Montieren der Windschutzscheibe den Hebel in Pfeilrichtung schieben, um die Motorhaube zu entriegeln. Die Motorhaube nach vorne schieben.

- 9 • Die Windschutzscheibe einsetzen.
- 10 • Mit den vier Schrauben befestigen.
- 11 • Die vier plastischen Stifte gemäß den Anleitungen der Abbildung Nr. 22 in die Schlitzlöcher der Motorhaube stecken.
- 12 • Beim Einstecken der Stecker darauf achten, daß die vier Federn (A) nach außen gerichtet sind.
- 13 • Die Motorhaube zuklappen und die vier Stifte bis zum Klicken hinaufziehen, um die Befestigung fertig zu machen.
- 14 • Den Werkzeugkasten auf die Motorhaube positionieren und wie abgebildet befestigen.
- 15 • Durch Andrücken die Rückspiegel einsetzen. Die Rückspiegel sind in mehrere Positionen verstellbar.
- 16 • Die hinteren Scheinwerfer montieren und dabei einrasten lassen.
- 17 • Die hintere Stoßstange von unten anbringen. Dabei beachten, daß die zwei Feder unter der Karosserie eingesteckt werden (siehe Einzelzeichnung).
- 18 • Die Stoßstange erheben und auf Seite der Karosserie bis zum Einrasten der vier Federn schieben. Beachten, daß den Boden des Fahrzeugs wie dargestellt befestigt ist (siehe Einzelzeichnung).
- 19 • Das Schild an der hinteren Stoßstange einrasten lassen.
- 20 • Die vordere Stoßstange am Vorderteil des Fahrzeugs anbringen.
- 21 • Die Stoßstange auf Seite der Karosserie schieben bis Hineinstecken (und Einrasten) der oberen Federn in die Haken unter dem Kotflügel (siehe Einzelzeichnung A). Die Eisenteile mit den Löchern der Stoßstange fluchten, wie es in B dargestellt wird.
- 22 • Die Stoßstange mit den zwei dafür vorgesehenen Schrauben befestigen.
- 23 • Die Schraube des Deckels entfernen.
- 24 • Den Deckel entfernen und eine 9-Volt-Batterie (NICHT MITGELIEFERT) einlegen. **ACHTUNG:** Keine wiederaufladbaren Batterien verwenden. Die Drähte anschließen, den Deckel wieder schließen und die Schraube anschrauben.
- 25 • Die Hupe im Lenkrad einrasten lassen.
- 26 • Die Motorhaube öffnen.
- 27 • Die Sicherheitsschraube des Spielzeug-Motors abschrauben. Den Spielzeug-Motor anheben.
- 28 • Den Stecker der Batterie am Stecker des Kabelsatzes anschließen. **ACHTUNG:** nach Beendigung der Arbeit und nachdem der Spielzeug-Motor wieder angeschraubt worden ist, die Motorhaube immer schließen. Das Fahrzeug ist jetzt bereit zum Gebrauch.

### EIGENSCHAFTEN UND GEBRAUCH DES FAHRZEUGS

- 29 • A: Hupe. Durch Drücken auf die eiten ertönt die Hupe.  
B: Elektrisches Gas-bremspedal: Durch Anheben des Fußes tritt die Bremse automatisch in Funktion.  
C: Schalthebel.  
D: Anschluß für Sicherheitsgurte.
- 30 • Zum Lösen der Sicherheitsgurte: 1 Zur Mitte hin schieben und gleichzeitig auf die Druckstaste drücken; 2 Lösen.
- 31 • Unter dem Kasten befinden sich vier abnehmbare Spielzeugwerkzeuge. Um den Kasten wegzunehmen, die vier Stifte nach außen ziehen und entfernen.
- 32 • GÄNGHEBEL: 1: Erste Fahrgeschwindigkeit. 2: Zweite Fahrgeschwindigkeit. R: Rückwärtsgang.
- 33 • ZWEITE FAHRGESCHWINDIGKEIT: Wenn das rote Plättchen so positioniert ist, wie die Abbildung zeigt, fährt das Fahrzeug nur mit der ersten Geschwindigkeit und im Rückwärtsgang. In diesem Fall ist auf dem Plättchen die Abbildung der Schildkröte in richtiger Stellung zu sehen. Wenn die zweite Geschwindigkeit eingestellt werden soll, ist folgendermaßen vorzugehen: Die Schrauben des roten Plättchens abschrauben.
- 34 • Das rote Plättchen herausnehmen.
- 35 • Dieses um 180° drehen, um die Abbildung des Hasen in die richtige Stellung zu bringen und das Plättchen in die vorgesehene Öffnung schieben.
- 36 • Wieder festschrauben. Durch Zurückstellen des Schalthebels fährt das Fahrzeug mit der zweiten Geschwindigkeit.

### BATTERIEWECHSEL

- 37 • Die Motorhaube öffnen. Die Sicherheitsschraube des Spielzeug-Motors abschrauben. Den Spielzeug-Motor anheben. Den Batteriehalter herausziehen.
- 38 • Die Batterie auswechseln. Den Batteriehalter wieder einsetzen und das Ganze schließen.

### LADEN DER BATTERIE

**ACHTUNG: DAS LADEN DER BATTERIE UND SÄMTLICHE ARBEITEN AN DER ELEKTRISCHEN ANLAGE DÜRFEN NUR VON ERWACHSENEN AUSGEFÜHRT WERDEN.**

**DIE BATTERIE KANN BEIM AUFLADEN AUCH IM SPIELZEUG GELASSEN WERDEN.**

- 39 • Den Stecker der Batterie B vom Stecker des Kabelsatzes A trennen, indem gleichzeitig der Schnappverschluss niedergedrückt wird.
- 40 • Den Stecker des Batterieladegeräts in eine Haushaltssteckdose stecken und sich dabei an die beigelegten Anweisungen halten. Den Stecker B mit dem Stecker C des Batterieladegeräts anschließen.
- 41 • Nach dem Aufladen den Stecker des Ladegerätes C von der Haushaltssteckdose trennen. Den Stecker des Ladegerätes C von der Steckverbindung der Batterie B trennen.
- 42 • Zuletzt die Stecker A und B miteinander verbinden und aus Sicherheitsgründen nicht vergessen, die Motorhaube zu schließen und zuletzt immer der Spielzeugmotor mit der Schraube befestigen.

## WARTUNG UND SICHERHEIT BATTERIEN

Vor dem ersten Gebrauch des Fahrzeuges die Batterien 18 Stunden lang laden. Bei Unterlassung dieser Maßnahme kann die Batterie definitiv beschädigt werden.

### ACHTUNG

Das Laden der Batterien darf nur von Erwachsenen ausgeführt und überwacht werden. Kinder nicht mit den Batterien spielen lassen.

### LADEN DER BATTERIEN

- Die Batterien nicht länger als 24 Stunden laden und sich dabei an die Anweisungen halten, die dem Ladegerät beigelegt sind. Das Nichtbeachten dieser Zeit beeinträchtigt die Lebensdauer der Batterien.
- Die Batterien rechtzeitig laden, sobald das Fahrzeug an Geschwindigkeit verliert. Auf diese Weise verhindern Sie Schäden.
- Sollte das Fahrzeug längere Zeit unbenutzt bleiben, vergessen Sie nicht, die Batterie zu laden und sie aus dem Fahrzeug zu nehmen; das Neuladen mindestens alle drei Monate wiederholen.
- Die Batterie nicht umgedreht laden.
- Die Batterien nicht am Ladegerät vergessen! In Zeitabständen kontrollieren.
- Nur das mitgelieferte Ladegerät und die Original-PEG PEREGO-Batterien verwenden.
- Neue und gebrauchte Batterien nicht vermischen.
- Die Batterien polrichtig einsetzen.
- Die Batterien sind versiegelt und erfordern keine Wartung.

### ACHTUNG

- DIE BATTERIEN NICHT BESCHÄDIGEN, SIE ENTHALTEN KORROSIVE UND GIFTIGE STOFFE.
- Sie enthalten außerdem Elektrolyte auf Säurebasis.
- Die Batterieenden und Anschlußklemmen nicht Kurzschließen und sie keinen starken Stößen aussetzen: Explosions- und Brandgefahr.
- Während des Ladens erzeugt die Batterie Gas. Das Laden daher in gut gelüfteten Räumen vornehmen, nicht in der Nähe von Wärmequellen und entflammaren Materialien.
- Die leeren Batterien sind aus dem Fahrzeug zu hehmen.
- Die Batterien sollten mit der Kleidung nicht in Berührung kommen; sie könnte beschädigt werden.
- Ausschließlich die empfohlenen Batterie- und Akkutypen oder gleichwertige Typen verwenden.

### UNDICHTHE BATTERIEN

Schützen Sie Ihre Augen und Ihre Hände; vermeiden Sie jeden direkten Kontakt mit dem Elektrolyten. Geben Sie die Batterie in eine Plastiküte und entsorgen Sie die Batterie vorschriftsmäßig.

**IM FALLE EINER BERÜHRUNG DER HAUT ODER DER AUGEN MIT DEM ELEKTROLYTEN** Augen oder Haut mit reichlich fließendem Wasser waschen. Sofort den Arzt aufsuchen.

### VERSCHLUCKEN DES ELEKTROLYTEN

Den Mund ausspülen und dann ausspucken. Sofort den Arzt aufsuchen.

### BATTERIE-ENTSORGUNG

Leisten Sie einen Beitrag zum Umweltschutz! Batterien gehören nicht in den Hausmüll. Als Verbraucher sind Sie gesetzlich verpflichtet, gebrauchte Batterien zurückzugeben. Sie können Ihre alten Batterien bei den öffentlichen Sammelstellen in Ihrer Gemeinde oder überall dort abgeben, wo Batterien der betreffenden Art verkauft werden. Dabei müssen diese Batterien/Akkus entladen, oder gegen Kurzschluß gesichert sein.

Diese Zeichen finden Sie auf schadstoffhaltigen Batterien:

Pb = Batterie enthält Blei

Cd = Batterie enthält Cadmium

Hg = Batterie enthält Quecksilber



#### ACHTUNG 9 VOLT BATTERIE

Das Einlegen der Batterien darf nur von Erwachsenen ausgeführt werden. Auffassen, daß Kinder nicht mit den Batterien spielen.

- Die Batterie darf nur von einem Erwachsenen ausgetauscht werden.
- Nur den vom Hersteller angegebenen Batterietyp verwenden.
- Die Polarität beachten +/-
- Batterieenden nicht in direkten Kontakt bringen.
- Bei längerem Nichtbenutzen des Fahrzeuges, Batterie herausnehmen.
- Batterie nicht ins Feuer werfen.
- Wenn es sich nicht um wiederaufladbare Batterien handelt, die Batterien niemals versuchen aufzuladen.
- Leere Batterien entfernen.
- Entladene Batterien dürfen nur über Batterie-Sammelstellen entsorgt werden.
- Ausschließlich die empfohlenen Batterie- und Akkutypen oder gleichwertige Typen verwenden.



#### WARTUNG UND SICHERHEIT FAHRZEUG

Dieses Produkt entspricht der Sicherheitsnorm EN 71 für Mechanische Sicherheit und der EN 50088 für elektrische Sicherheit; es entspricht nicht der Straßenverkehrszulassungsordnung und darf daher nicht auf öffentlichen Straßen benutzt werden.

#### INSTANDHALTUNG UND WARTUNG

- Regelmäßig den Zustand des Fahrzeuges prüfen, vor allem die Elektroanlage, die Steckerverbindungen, die Schutzhauben und das Ladegerät.
- Bei festgestellten Schäden dürfen das Elektrofahrzeug und das Ladegerät nicht mehr benutzt werden. Für Reparaturen nur Original-PEG PEREGO Ersatzteile verwenden.
- PEG PEREGO übernimmt keine Garantie bzw. Haftung, sofern die elektrische Anlage verändert worden ist, bzw. keine PEG PEREGO-Original-Ersatzteile eingesetzt worden sind!
- Die Batterien oder das Fahrzeug nicht in der Nähe von Wärmequellen, z.B. Heizkörpern, Kaminen, usw. abstellen.
- Das Fahrzeug vor Wasser, Regen, Schnee usw. schützen; sein Einsatz auf Sand oder Schlamm kann Schäden an den Tasten, dem Motor und Getriebe verursachen.
- Beim Einsatz des Fahrzeuges unter Überlastbedingungen, z.B. auf weichem Sand, Schlamm oder unter schwierigen Geländebedingungen, schaltet der Überlastschalter sofort die Leistung ab. Die Stromzuführung wird nach einigen Sekunden wieder aufgenommen.
- Regelmäßig die beweglichen Teile wie Lager, Lenkrad usw. mit einem leichten Öl schmieren.
- Die Oberfläche des Fahrzeuges kann mit einem feuchten Tuch und wenn notwendig, mit Wasch- oder Spülmitteln gereinigt werden. Die Reinigung sollte ausschließlich durch Erwachsene erfolgen.
- Ohne vorherige Genehmigung seitens PEG PEREGO ist das Abmontieren der Fahrzeugmechanismen oder der Motoren untersagt.

Nach EN 50088

Wiederlaufbare Batterie 12V 12Ah mit

Beiversiegelung

2 Motoren je 170W

#### SICHERHEITSHINWEISE

ACHTUNG! DIE ÜBERWACHUNG SEITENS EINES

ERWACHSENEN IST UNERLÄSSLICH.

- Dieses Produkt ist für Kinder unter 36 Monate nicht geeignet. Kleinteile können verschluckt oder eingeatmet werden.
- Das Fahrzeug darf nicht auf öffentlichen Straßen und Parkplätzen benutzt werden. Wege mit starkem Gefälle und Treppen sind nicht zu befahren. Die Nähe von Wasserläufen und Schwimmbecken ist zu meiden.
- Beim Gebrauch des Fahrzeuges müssen die Kinder immer Schuhe tragen.
- Beim Betrieb des Fahrzeuges darauf achten, daß die Kinder weder Hände, Füße oder andere Körperteile, noch Kleidungsstücke oder andere Gegenstände in die Nähe der sich bewegenden Teile bringen.
- Die Teile des Fahrzeuges, z.B. Motor, die elektrische Anlage, Tasten usw. nie mit Wasser in Berührung bringen.
- Benzin oder andere entflammbare Stoffe nicht in der Nähe des Fahrzeuges benutzen.

#### REGELN FÜR EINE SICHERE FAHRT

VERGNÜGEN OHNE UNTERBRECHUNG: halten Sie immer einen Satz einsatzbereiter Batterien bereit.

Für die Sicherheit Ihres Kindes: Bitte lesen und befolgen Sie die nachstehenden Anweisungen, bevor Sie das Fahrzeug benutzen.

- **ACHTUNG:** Sicherstellen, dass alle Radbefestigungsbolzen fest angezogen sind.

#### 2. GESCHWINDIGKEIT

Am Anfang ist es ratsam, nur die 1. Geschwindigkeit zu nutzen. Bevor das Motorrad auf die 2. Geschwindigkeit eingestellt wird, muss sichergestellt sein, daß das Kind eine gewisse Fahrsicherheit erworben hat.

- **1. GESCHWINDIGKEIT (für Anfänger):** Mit beiden Händen auf dem Lenkrad das Fahrpedal drücken; das Fahrzeug fährt mit einer niedrigen Geschwindigkeit von ungefähr 3,2 Km/h an.

- **2. GESCHWINDIGKEIT (für Fortgeschrittene):** Mit beiden Händen auf dem Lenkrad das Fahrpedal drücken; das Fahrzeug fährt mit einer Geschwindigkeit von ungefähr 6,5 Km/h an.

- **RÜCKWÄRTSGANG:** Mit einer Hand der Ganghebel niederdrücken, mit der anderen Hand auf der Lenkstange mit dem Fuß das Fahrpedal drücken. Das Fahrzeug fährt mit einer Stundengeschwindigkeit von ungefähr 3,2 Km/h rückwärts.

- **BREMSE:** Die mit elektrischer Bremse ausgestatteten Fahrzeuge bleiben automatisch stehen, sobald der Fuß von genommen wird

Zeigen Sie Ihrem Kind den korrekten Umgang mit dem Fahrzeug für ein sicheres und unterhaltsames Spiel.

- Sich vor dem Anfahren vergewissern, daß der Bewegungsradius frei von Personen und Gegenständen ist.
- Während der Fahrt die Hände auf dem Lenkrad lassen und immer auf den Fahrweg schauen.
- Rechtzeitig bremsen, um Auffahren zu vermeiden.
- Die 2. Geschwindigkeit erst einstellen, wenn das Kind die Fahrt mit der 1. Geschwindigkeit, den Gebrauch des Rückwärtsganges und der Bremse sicher erlernt hat.
- **ACHTUNG! Bei der ersten Geschwindigkeit ist das Fahrzeug wie die echten Autos mit Differentialeffekt versehen: auf ebenen Flächen und mit nur einem Kind können die Räder verschiedene Geschwindigkeiten haben, d.h. sie können unterschiedlich gleiten/bremsen.**
- **Beim Einsatz des Fahrzeuges unter Überlastbedingungen, z.B. auf weichem Sand, Schlamm oder unter schwierigen Geländebedingungen, schaltet der Überlastschalter sofort die Leistung ab. Die Stromzuführung wird nach einigen Sekunden wieder aufgenommen.**

#### PROBLEMATIK?

DAS FAHRZEUG FUNKTIONIERT NICHT?

- Die korrekte Verbindung der Kabel unter dem Fahrknopf überprüfen.

- Die Funktion der Fahrknopf kontrollieren und bei Bedarf diese ersetzen.
- Prüfen ob die Batterie mit dem Motor verbunden ist.

DAS FAHRZEUG LÄUFT LANGSAM?

- Die Batterien laden. Sollte die Schwierigkeit auch bei neugeladenen Batterien bestehen, diese und das Ladegerät von einer Kundendienststelle kontrollieren lassen.

• PEG PEREGO® le agradece que haya elegido este producto. Hace más de 50 años que PEG PEREGO lleva a pasear a los niños: al nacer, con sus famosos cochecuna y coches de paseo, después con los fantásticos vehículos de juguete a pedal y con batería.

• Lea atentamente este manual de instrucciones para familiarizarse con el uso del modelo y enseñar a su niño un modo de conducir correcto, seguro y divertido. Conserve después el manual para cualquier consulta futura.

• Nuestros juguetes respetan los requisitos de seguridad previstos por el Consejo de la EEC, por el "U.S. Consumer Toy Safety Specification" y están aprobados por el T.Ú.V. y por el I.I.S.G. Istituto Italiano Sicurezza Giocattoli.



## Peg Perego S.p.A. cuenta con la certificación ISO 9001.

Dicha certificación ofrece tanto a los clientes como a los consumidores la garantía de una transparencia y confianza por lo que concierne al modo de trabajar de la empresa.

• Peg Perego podrá modificar los modelos descritos en este prospecto, por razones técnicas o comerciales.

### Años 3-8

ATENCIÓN: NO SE ACONSEJA SU USO A MENORES DE 3 AÑOS.

ATENCIÓN: ANTES DE UTILIZAR EL PRODUCTO, LEER TODAS LAS INSTRUCCIONES.

## SERVICIO DE ASISTENCIA

PEG PEREGO ofrece un servicio de asistencia post-ventat, directamente o a través de una red de centros de asistencia técnica autorizados (véase la lista adjunta), para eventuales reparaciones o sustituciones y venta de recambios originales. Para contactar con los centros de asistencia véase la parte de atrás de la cubierta de este manual de instrucciones.

Peg Perego está a disposición de sus Consumidores para satisfacer lo mejor posible todas sus exigencias. Por eso, conocer lo que piensan nuestros Clientes, es para nosotros muy importante y fundamental. Le agradeceremos mucho si, después de haber utilizado uno de nuestros productos rellena el FORMULARIO DE SATISFACCIÓN DEL CONSUMIDOR que encontrará en internet en la siguiente dirección: "www.pegperego.com/SSCo.html.en-UK" indicando las posibles observaciones o sugerencias.

## INSTRUCCIONES DE MONTAJE

REQUIERE ENSAMBLAMIENTO DE UN ADULTO. AL GUNOS COMPONENTES AL SER ENSAMBLADOS PODRIAN TENER PARTES PEQUEÑAS. PUNTAS FILOSAS QUE PUDEEN SER PERJUDICIAL. LA BATERÍA YA ESTÁ DENTRO DEL VEHÍCULO.

### MONTAJE

- 1 • Coloque el doble asiento. Fije el doble asiento girando el retén rojo 180° con la ayuda de un destornillador.
- 2 • Con la ayuda de un destornillador y de la llave (en dotación) fije el doble asiento en la parte anterior (debajo de los guardabarros posteriores).
- 3 • Coloque la barra cilíndrica. Fíjelo enroscando los cuatro tornillos.
- 4 • Junte la luz antiniebla utilizando el taco de plástico que encontrará en la bolsa de los tornillos. Coloque la luz antiniebla en la barra cilíndrica presionando hasta que se enganche.
- 5 • Junte ambas partes del volante.
- 6 • Manteniendo firme la barra volante con una mano, inserte el volante alineando los orificios.
- 7 • Fije el volante con el tornillo y la tuerca correspondientes. ¡CUIDADO!: la tuerca se fija en el orificio hexagonal, el tornillo en el orificio circular.
- 8 • Para montar el parabrisas, mueva la palanca en el sentido indicado por la flecha (A) para soltar el capó. Lleve el capó hacia adelante.
- 9 • Inserte el parabrisas.

- 10 • Fíjelo enroscando los cuatro tornillos.
- 11 • Insérer les quatre fixations en plastique dans les fentes situées sur le capot selon les instructions du dessin 12.
- 12 • Insérer les quatre fixations en s'assurant que les languettes (A) sont tournées vers l'extérieur.
- 13 • Renfermer le capot et compléter l'accrochage en tirant les quatre fixations très forte vers l'extérieur (jusqu'au DÉCLIC).
- 14 • Poser la trousse à outils sur le capot et la fixer comme dans le dessin.
- 15 • Inserte los espejitos retrovisores. Los espejitos retrovisores son orientables en distintas posiciones.
- 16 • Inserte las luces posteriores.
- 17 • Introducir el parachoques posterior desde abajo poniendo atención en introducir las dos lengüetas debajo de la carrocería (ver detalle en el círculo).
- 18 • Levantar el parachoques y empujarlo hacia la carrocería hasta el enganche de las cuatro lengüetas. Poner atención en que el fondo esté enganchado tal y como muestra la figura (ver detalle en el círculo).
- 19 • Aplicar en el mecanismo la chapa en el parachoques posterior.
- 20 • Colocar el parachoques anterior en la parte delantera del vehículo.
- 21 • Empujar el parachoques hacia la carrocería hasta introducir (y bloquear) las lengüetas superiores en los ganchos colocados debajo del guardabarros (ver detalle en la figura A). Al mismo tiempo hacer coincidir los hierros con los agujeros del parachoques como muestra la figura B.
- 22 • Fijar el parachoques con los dos tornillos incluidos.
- 23 • Desenrosque el tornillo de la puertecilla.
- 24 • Saque la puertecilla e inserte una pila de 9 volt (NO SUMINISTRADA) en el alojamiento correspondiente. ¡CUIDADO!: no utilice pilas recargables. Conecte los hilos y vuelva a cerrar la puertecilla enroscando el tornillo.
- 25 • Inserte el claxon en el volante.
- 26 • Abra el capó.
- 27 • Desenrosque el tornillo de seguridad del falso motor. Levante el falso motor.
- 28 • Conecte la clavija-batería a la clavija de la instalación. ¡CUIDADO!: al terminar las operaciones, vuelva a cerrar el capó después de haber enroscado el falso motor. El vehículo está preparado para ser usado.

### CARACTERÍSTICAS Y USO DEL VEHÍCULO

- 29 • A: pulsador claxon. Presionando en los lados el claxon suena.  
B: pedal del acelerador/freno eléctrico: levantando el pie, el freno engranará automáticamente.  
C: palanca del cambio.  
D: enganche los cinturones de seguridad.
- 30 • Para desenganchar los cinturones de seguridad: 1 empuje hacia el centro y contemporáneamente presione el pulsador; 2 desenganche el cinturón.
- 31 • Sous la trousse il y a quatre "outils-jouet" amovibles. Pour ôter la trousse, détacher les fixations en tirant vers l'extérieur.
- 32 • PALANCA DEL CAMBIO: 1: primera velocidad de marcha. 2: segunda velocidad de marcha. R: marcha atrás.
- 33 • SEGUNDA VELOCIDAD: Cuando la placa roja está posicionada como indica la figura, el vehículo marchará solamente en 1a y en marcha atrás. En la placa, es posible ver el dibujo de la tortuga en la posición correcta. Si se desea utilizar la segunda velocidad, actúe así: desenrosque el tornillo de la placa roja.
- 34 • Extraiga la placa roja
- 35 • Gire 180° hasta llevar el dibujo de la liebre a la posición correcta; inserte la placa en el correspondiente orificio.
- 36 • Vuelva a enroscar. Lleve hacia atrás la palanca del cambio, el vehículo marchará en 2da velocidad.

### CAMBIO DE LA BATERÍA

- 37 • Abra el capó. Desenrosque el tornillo de seguridad del falso motor. Levante el falso motor. Desconectar la clavija-instalación A de la clavija-batería B, pulsando de lado. Extraiga el sujetabatería.
- 38 • Cambie la batería. Vuelva a colocar el sujetabatería y cierre todo.

### CARGA DE LA BATERÍA

ATENCIÓN: LA OPERACIÓN DE CARGA DE LA BATERÍA ASÍ COMO CUALQUIER INTERVENCIÓN ELÉCTRICA, DEBEN SER REALIZADAS ÚNICAMENTE POR ADULTOS.

LA BATERÍA TAMBIÉN SE PUEDE CARGAR SIN QUITARLA DEL JUGUETE.  
SÓLO PARA EL BRASIL: TENSIÓN DEL CARGADOR: 127V - 60 HZ. OBSERVACIÓN: NO UTILIZAR EL CARGADOR DE LA BATERÍA CON UNA TENSIÓN DE 220V.

- 39 • Desconectar la clavija-instalación A de la clavija-batería B, pulsando de lado.
- 40 • Introducir la clavija del cargador de baterías en una toma doméstica siguiendo las instrucciones incluidas. Conectar el enchufe B con el enchufe del cargador de baterías C.
- 41 • Una vez finalizada la carga desconectar el cargador C de la toma de corriente y después desconectar la clavija C de la clavija B.
- 42 • Introducir a fondo hasta el "clic" la clavija A e la clavija B. Finalizada la operación recuerde siempre cerrar el falso motore atornillando el tornillo.

## MANTENIMIENTO Y SEGURIDAD BATERÍAS

Antes de utilizar el vehículo por primera vez, cargar las baterías durante 18 horas. No respetar esta operación podría causar daños irreversibles a la batería, anulando su garantía.

### ADVERTENCIAS

No mezcle baterías viejas y nuevas. Las baterías deben ser cargadas sólo por personas adultas. No deje que los niños jueguen con las baterías.

### CARGA DE LAS BATERÍAS

- Cargar la batería siguiendo las instrucciones incluidas en el cargador y no superar en ningún caso las 24 horas. No respetar estos tiempos puede acortar la vida de las baterías.
- Cargar las baterías con tiempo, apenas el vehículo pierda velocidad. De este modo se evitarán otros daños.
- Si el vehículo se queda sin usarlo por largo tiempo, acuérdesse de cargar la batería y de mantenerla desconectada de la instalación; repita la operación de carga al menos cada tres meses.
- La batería no debe recargarse en posición invertida.
- ¡No se olvide de las baterías que se están cargando! Contrólelas periódicamente.
- Usare sólo el cargador en dotación y las baterías originales PEG PEREGO.
- Insertare las baterías con la polaridad correcta.
- Las baterías están selladas y no necesitan mantenimiento alguno.

### ATENCIÓN

- LAS BATERÍAS CONTIENEN SUSTANCIAS TÓXICAS CORROSIVAS. NO SE DEBEN MANIPULAR ABUSIVAMENTE.
- Las baterías contienen electrolito de base ácida.
- No provocar el contacto directo entre los terminales de la batería, evitare choques fuertes: riesgo de explosión o incendio.
- Mientras se están cargando, las baterías producen gas. Carguelas en un lugar bien ventilado, lejos de fuentes de calor y materiales inflamables.
- Las baterías agotadas se deben sacar del vehículo.
- No coloque las baterías sobre prendas porque se podrían dañar.
- Utilizar únicamente pilas o acumuladores del tipo aconsejado o análogos.

### SI HAY UNA PÉRDIDA

Protéjase los ojos. Evite el contacto directo con el electrolito: proteja sus manos. Ponga la batería en una bolsa de plástico y siga las instrucciones para la eliminación de baterías.

### SI LA PIEL O LOS ENTRAN EN CONTACTO CON EL ELECTROLITO

Lavare abundantemente con agua corriente la parte tocada. Consultar con un médico inmediatamente.

### SI SE INGIERE EL ELECTROLITO

Enjuagar la boca y escupir. Consultar con un médico inmediatamente.

### ELIMINACIÓN DE BATERÍAS

Contribuya a salvaguardar el medio ambiente. Las baterías usadas no se deben tirar junto con la basura doméstica. Se pueden entregar a un centro de recolección de baterías usadas o de eliminación de residuos especiales; infórmese en su Ayuntamiento. No mezcle baterías viejas y nuevas. Las baterías deben ser cargadas sólo por personas adultas. No deje que los niños jueguen con las baterías.



## ADVERTENCIAS PILA 9 VOLTIOS

La colocación de la batería debe ser efectuada y supervisada sólo por adultos. No deje que los niños jueguen con las baterías.

- La batería debe ser sustituida por un adulto.
- Utilizar sólo el tipo de pilas indicado por el fabricante.
- Respetar la polaridad +/-
- No juntar pilas con partes metálicas; riesgo de incendio o explosión.
- Retirar siempre la pila cuando el juguete no sea utilizado durante un largo periodo.
- No tirar la pila al fuego.
- No intentar cargar nunca las pilas si no son recargables.
- Quitar las pilas descargadas.
- Tirar la pila descargada en los contenedores correspondientes para reciclaje de batería usadas.
- Utilizar únicamente pilas o acumuladores del tipo aconsejado o análogos.



## MANTENIMIENTO Y SEGURIDAD VEHICULO

Este producto ha sido fabricado conforme a las Normas de Seguridad EN 71 y a las Normas de Seguridad para los juguetes eléctricos EN 50088; pero no con las disposiciones del Reglamento del Tránsito en la calle y por lo tanto no puede circular en vías públicas.

### MANTENIMIENTO Y CUIDADOS

- Controlare periódicamente el estado del vehículo, en especial la instalación eléctrica, las conexiones de los enchufes, las caperuzas de protección y el cargador. En caso de defectos comprobados, el vehículo eléctrico y el cargador no deben utilizarse. Para las reparaciones utilizar sólo piezas de recambio originales PEG PEREGO.
- PEG PEREGO no se asume ninguna responsabilidad en caso de uso indebido de la instalación eléctrica.
- No dejare las baterías o el vehículo cerca de fuentes de calor como caloríferos, chimeneas, etc.
- Proteger el vehículo contra el agua, lluvia, nieve, etc.; usarlo sobre arena o barro podría causar daños a botones, motor y reductores.
- Si el vehículo funciona en condiciones de sobrecarga, por ejemplo sobre arena blanda, barro o terrenos muy accidentados, el interruptor de la sobrecarga contará inmediatamente la potencia. El suministro de corriente se reanudará después de algunos segundos.
- Lubricar periódicamente (con aceite ligero) las partes móviles como cojinetes, dirección, etc.
- Las superficies del coche deben limpiarse con un paño húmedo y, si es necesario, con productos adecuados de uso doméstico. Las operaciones de limpieza deben ser realizadas únicamente por adultos.
- No desmontare nunca los mecanismos del vehículo o los motores, sin la autorización de PEG PEREGO.

Conforme a EN 50088  
batería sellada recargable  
de plomo ácido de 12V 12Ah  
2 motor 170W

### SEGURIDAD

¡ATENCIÓN! LA SUPERVISIÓN DE UN ADULTO ES SIEMPRE NECESARIA.

- No adecuado para niños de edad inferior a 36 meses: contiene piezas pequeñas que podrían ser tragadas o inhaladas.
- No usar el vehículo en vías públicas, donde hay tránsito y coches estacionados, en pendientes pronunciadas, cerca de escaleras, canales y piscinas.
- Los niños deben usar siempre zapatos durante el uso del vehículo.
- Cuando el vehículo está funcionando, preste atención para que los niños no metan las manos, los pies u otras partes del cuerpo, cerca de las partes en movimiento.
- No mojar nunca los componentes del vehículo como motores, instalaciones, botones, etc.
- No usar gasolina u otras sustancias inflamables cerca del vehículo.

## REGLAS PARA CONDUCIR EN CONDICIONES DE SEGURIDAD

DIVERSIÓN SIN INTERRUPCIONES: tenga siempre un juego de baterías cargadas de recambio listo para el uso.

Para la seguridad del niño: antes de accionar el vehículo, lea y siga atentamente las siguientes instrucciones.

- **ATENCIÓN:**  
Controlar que todos los bullones de fijación estén bien sujetos.

### 2ª VELOCIDAD

Al comienzo se aconseja utilizar la 1a marcha. Antes de utilizar la 2a velocidad, verificar que el niño haya aprendido a manejar bien el vehículo.

- **1ª VELOCIDAD** (para principiantes):  
Con ambas manos sobre el manubrio, pisar el pedal del acelerador; el vehículo se pone en marcha a una velocidad reducida de aproximadamente 3,2 Km/h.
- **2ª VELOCIDAD** (para expertos):  
Con ambas manos sobre el manubrio, pisar el pedal del acelerador; el vehículo se pone en marcha a una velocidad de aproximadamente 6,5 Km/h.
- **MARCHA ATRÁS:**  
Bajar con una mano la palanca del cambio. Colocar la otra mano sobre el manubrio y pisar el acelerador. El vehículo retrocede a una velocidad de aproximadamente 3,2 Km/h.

- **FRENO:**  
El sistema eléctrico de frenado bloquea automáticamente el vehículo cuando se levanta el pie del pedal del acelerador.

Enseñe a su niño el uso correcto del vehículo para que maneje en condiciones de seguridad y se divierta.

- Antes de partir, verifique que el recorrido esté libre de personas o cosas.
- Manejar con las manos sobre el manillar y mirar siempre el camino.
- Frenar a tiempo para evitar choques.
- Insertar la 2a velocidad solamente cuando el niño ha aprendido correctamente a usar el manillar, la primera velocidad y el freno.
- **¡ATENCIÓN! en primera velocidad, el vehículo está dotado de efecto diferencial como los verdaderos automóviles: en terrenos lisos y con un solo niño, las dos ruedas pueden tener velocidades diferentes con posibilidad de patinaje/deceleración de las mismas.**
- **Si el vehículo funciona en condiciones de sobrecarga, por ejemplo sobre arena blanda, barro o terrenos muy accidentados, el interruptor de la sobrecarga contará inmediatamente la potencia. El suministro de corriente se reanudará después de algunos segundos.**

## ¿PROBLEMAS?

### ¿EL VEHÍCULO NO FUNCIONA?

- Verificar que no haya cables desconectados debajo de la placa del acelerador.
- Controlar el funcionamiento del pulsador del acelerador y si fuera necesario sustituirlo.
- Controlar que la batería esté conectada a la instalación eléctrica.

### ¿EL VEHÍCULO NO TIENE POTENCIA?

- Cargar las baterías. Si después de cargarlas el problema persiste hacer controlar las baterías y el cargabaterías en un centro de asistencia.

## PORTUGUÊS

• PEG PEREGO® agradece por você ter escolhido este produto.

Há mais de 50 anos que a PEG PEREGO leva as crianças para passear: logo ao nascer, com seus famosos carros berço e carros passeio, depois com os fantásticos veículos de brinquedo, a pedal e a bateria.

• Leia atentamente este manual de instruções para familiarizar-se com o uso do modelo e ensinar seu filho a conduzi-lo de forma correta, segura e divertida. Depois conserve o manual para qualquer futura consulta.

• Nossos brinquedos estão em conformidade com os requisitos de segurança previstos pelo Conselho da EEC, pelo "U.S.Consumer Toy Safety Specification" e aprovados pelo T.Ü.V. e pelo I.I.S.G. Istituto Italiano Sicurezza Giocattoli.



**A Peg Perego S.p.A. é certificada ISO 9001.**

A certificação oferece aos clientes e aos consumidores a garantia de uma transparência e confiança no modo de trabalhar da empresa.

• Peg Perego poderá apresentar, a qualquer momento, modificações nos modelos descritos neste prospecto, por razões de natureza técnica ou comercial.

### 3 a 8 Anos

ATENÇÃO: NÃO RECOMENDÁVEL PARA MENORES DE 3 ANOS.  
ATENÇÃO: LEIA TODAS AS INSTRUÇÕES ANTES DE USAR O PRODUTO.

## SERVIÇO DE ASSISTÊNCIA

A PEG PEREGO oferece um serviço de assistência pós-venda, direta ou através de uma rede de postos de assistência técnica autorizada, para eventuais reparos ou substituições e venda de peças originais. Para procurar os centros de assistência veja atrás da capa do presente manual de instruções.

A Peg Perego está à disposição dos seus Consumidores para satisfazer o melhor possível cada uma das suas exigências. Para isso, conhecer a opinião dos nossos Clientes é extremamente importante e precioso. Faremos, por conseguinte, muito gratos se depois de ter utilizado um dos nossos produtos, preencher o QUESTIONÁRIO DE SATISFAÇÃO DOS CONSUMIDORES que encontrará na Internet, no seguinte endereço: "www.pegperego.com/SSCo.html.en-UK" indicando eventuais observações ou sugestões.

## INSTRUÇÕES DE MONTAGEM

ATENÇÃO: AS OPERAÇÕES DE MONTAGEM DEVEM SER FEITAS SOMENTE POR ADULTOS.  
PRESTE ATENÇÃO AO RETIRAR O VEÍCULO DA EMBALAGEM.  
TODOS OS PARAFUSOS ENCONTRAM-SE EM UM SAQUINHO NO INTERIOR DA EMBALAGEM.  
A BATERIA JÁ ESTÁ POSICIONADA NO INTERIOR DO VEÍCULO.

### MONTAGEM

- 1 • Posicionar a cadeira dupla. Fixar a cadeira dupla rodando o fecho vermelho de 180° com o auxílio de uma chave de fenda.
- 2 • Com o auxílio de uma chave de fenda e da chave (fornecida) fixar a cadeira dupla na parte anterior (embaixo dos pára-lamas posteriores).
- 3 • Posicionar o roll-bar. Fixar-lo atarraxando os quatro parafusos.
- 4 • Unir a bucha de plástico que encontre no saquinho dos parafusos ao farol de neblina. Posicionar o farol de neblina pressionando até sentir o cliq.
- 5 • Unir as duas partes do volante.
- 6 • Mantendo parada a haste do volante com uma mão, inserir o volante alinhando os furos.
- 7 • Fixar o volante com o próprio parafuso e porca. ATENÇÃO: a porca deve ser fixada no furo hexagonal, o parafuso na quele circular.
- 8 • Para montar o pára-brisa: deslocar a alavanca no sentido indicado pela seta (A) para desbloquear o capôt. Levantar o capôt para frente.
- 9 • Inserir o pára-brisa.
- 10 • Fixá-lo atarraxando os quatro parafusos.

- 11 • Inserir as quatro ligações de plástico nas aberturas do capô seguindo as indicações da figura 22.
- 12 • Inserir as quatro ligações prestando atenção para as linguetas (A) que devem ser orientadas para o externo.
- 13 • Fechar novamente o capô e tirar para o alto as quatro ligações com decisão (até sentir o CLIK) para completar a fixação.
- 14 • Posicionar a pasta porta-ferramentas sobre o capô e fixá-la como na figura.
- 15 • Enfiar com pressão os espelinhos retrovisores. Os espelinhos retrovisores são orientáveis em diversas posições.
- 16 • Aplicar a impulso os faróis posteriores.
- 17 • Inserir o pára-choques posterior de baixo para cima prestando atenção em inserir as duas linguetas embaixo da carcaça (ver o particular no redondo).
- 18 • Levantar o pára-choques e empurrá-lo na direcção da carcaça até sentir o enganche das quatro linguetas. Preste atenção para que o fundo seja enganchado como na figura (ver o particular no redondo).
- 19 • Aplicar a impulso a placa sobre o pára-choques posterior.
- 20 • Posicionar o pára-choques anterior na parte da frente do veículo.
- 21 • Empurrar o pára-choques na direcção da carcaça até inserir (e bloquear) as linguetas superiores nos ganchos situados embaixo dos pára-lamas (ver o particular na figura A). Contemporaneamente fazer coincidir os ferros com os furos do pára-choques como na figura B.
- 22 • Fixar o pára-choques com os dois parafusos em dotação.
- 23 • Desatarraxar o parafuso da portinha.
- 24 • Remover a portinha e inserir uma bateria de 9 volt (NÃO FORNECIDA) na própria sede. ATENÇÃO: não usar pilhas recarregáveis. Conectar os fios e fechar novamente a portinha reatarraxando o parafuso.
- 25 • Inserir a impulso a buzina no volante.
- 26 • Abrir o capô.
- 27 • Desatarraxar o parafuso de segurança do falso motor. Levantar o falso motor.
- 28 • Conectar a tomada da bateria com a tomada do sistema. ATENÇÃO: uma vez terminadas as operações lembre-se sempre de fechar o capô depois de ter reatarraxado o falso motor. O veículo é pronto para o uso.

#### CARACTERÍSTICAS E USO DO VEÍCULO

- 29 • A: botão da buzina; Pressionando aos lados a buzina.  
B: pedal acelerador/freio eléctrico; Levantando o pé, o freio entrará em função automaticamente.  
C: alavanca de mudanças  
D: fixação para cinturas de segurança.
- 30 • Para desenganchar as cinturas de segurança: 1 empurrar para o centro e contemporaneamente pressionar o botão; 2 desenganchar.
- 31 • Embaixo da mala existem quatro ferramentas de brinquedo removíveis. Para remover a mala, desenganchar as quatro ligações tirando-as para o externo.
- 32 • ALAVANCA DE MUDANÇAS: 1: primeira velocidade de marcha. 2: segunda velocidade de marcha. R: marcha atrás.
- 33 • SEGUNDA VELOCIDADE: Quando a chapinha vermelha é posicionada como na figura, o veículo marchará só em primeira e para trás. Na chapinha se pode ver o desenho da tartaruga em posição correcta. No caso em que se deseje usar a segunda velocidade, agir como em seguida: desatarraxar o parafuso da chapinha vermelha.
- 34 • extrair a chapinha vermelha.
- 35 • girar-la de 180° até posicionar o desenho da lebre na posição correcta; Inserir a chapinha no próprio furo.
- 36 • Reatarraxar. Levando para trás a alavanca de marcha, o veículo marchará em segunda velocidade.

#### SUBSTITUIÇÃO DA BATERIA

- 37 • Abrir o capô. Desatarraxar o parafuso de segurança do falso motor. Levantar o falso motor. Extrair o suporte da bateria.
- 38 • Substituir a bateria. Reposicionar o suporte da bateria e fechar novamente tudo.

#### CARGA DA BATERIA

ATENÇÃO: A CARGA DA BATERIA E QUALQUER INTERVENÇÃO NA INSTALAÇÃO ELÉTRICA DEVEM SER FEITAS SOMENTE POR ADULTOS. A PILHA TAMBÉM PODE SER CARREGADA SEM SER

#### RETIRADA DO BRINQUEDO.

- TENSÃO DO CARREGADOR: 127V - 60Hz.  
OBSERVAÇÃO: NÃO LIGAR O CARREGADOR DA BATERIA EM TENSÃO DE 220V.
- 39 • Desconectar a tomada A do sistema eléctrico da tomada B da bateria pressionando lateralmente.
  - 40 • Inserir a tomada do carregador de baterias em uma tomada de rede doméstica seguindo as suas instruções anexadas. Conectar a tomada B com a tomada C do carregador de baterias.
  - 41 • Uma vez terminado de carregar destacar o carregador da tomada doméstica, e logo depois desconectar a tomada C da tomada B.
  - 42 • Inserir firmemente, até sentir o impulso, a tomada B na tomada A. Uma vez terminadas as operações lembre-se sempre de fechar o falso motor com o parafuso.

### MANUTENÇÃO E SEGURANÇA DAS BATERIAS

Antes de utilizar o veículo pela primeira vez, carregue as baterias por 18 horas. Não respeitar este procedimento poderá causar danos irreversíveis à bateria.

#### ADVERTÊNCIAS

A carga das baterias deve ser feita e supervisionada somente por adultos. Não deixe que as crianças brinquem com as baterias.

#### CARGA DA BATERIA

- Carregue a bateria seguindo as instruções anexas ao carregador de baterias e nunca ultrapasse as 24 horas.
- Carregue a bateria sempre que o veículo perder velocidade. Deste modo se evitarão outros danos.
- Se você não utilizar o veículo por um longo período de tempo, mantenha a bateria desconectada da instalação; lembre-se de recarregá-la pelo menos a cada três meses.
- A bateria não deve ser carregada em posição invertida.
- Não se esqueça das baterias enquanto estão sendo carregadas! Verifique-as periodicamente.
- Use somente o carregador de bateria incluído e as baterias originais PEG PEREGO.
- Não misture baterias novas com velhas. As baterias devem ser inseridas com a polaridade na posição correta.
- As baterias são lacradas e não necessitam de manutenção.

#### ATENÇÃO

- AS BATERIAS CONTÊM SUBSTÂNCIAS TÓXICAS CORROSIVAS. NÃO DEVEM SER MANUSEADAS.
- As baterias contêm eletrólito em base ácida.
- Não provoque contato direto entre as extremidades da bateria; evite batidas fortes: risco de explosão e/ou incêndio.
- Durante a carga, a bateria produz gás. Carregue a bateria em um local bem ventilado, longe de fontes de calor e materiais inflamáveis.
- As baterias descarregadas devem ser retiradas do veículo.
- Não é aconselhável apoiar as baterias sobre roupas; podem ser danificadas.
- Utilize somente pilhas ou baterias do tipo aconselhado ou de tipo análogo.

#### EM CASO DE VAZAMENTO

Proteja os olhos; evite o contato direto com o eletrólito; proteja as mãos. Coloque a bateria em um saco plástico e siga as instruções sobre o descarte de baterias.

#### SE A PELE OU OS OLHOS ENTRAREM EM CONTATO COM O ELETRÓLITO

Lave abundantemente com água corrente a parte atingida. Consulte um médico imediatamente.

#### SE O ELETRÓLITO FOR INGERIDO

Enxaguar a boca e cuspir. Consulte um médico imediatamente.

#### DESCARTE DE BATERIAS

Contribua para a preservação do meio ambiente. As baterias usadas não devem ser jogadas no lixo doméstico.

Podem ser entregues a um centro de coleta de baterias usadas ou de eliminação de resíduos especiais; informe-se em seu município.



#### PRECAUÇÕES PARA A PILHA DE 9 VOLTS

- O inserimento das baterias deve ser feito e supervisionado somente por adultos. Não deixar que as crianças brinquem com as baterias.
- As pilhas devem ser substituídas por uma pessoa adulta.
  - Utilizar apenas o tipo de pilha especificado pelo construtor.
  - Respeitar a polaridade +/-
  - Não provocar curto-circuito nos bornes de alimentação, risco de fogo ou de explosão.
  - Retirar sempre as pilhas quando o brinquedo não for utilizado por um longo período.
  - Não deixar as pilhas no fogo.
  - Nunca tentar recarregar pilhas não recarregáveis.
  - Retirar as pilhas gastas.
  - Deitar as pilhas descarregadas nos próprios recipientes para a reciclagem das baterias usadas.
  - Utilize somente pilhas ou baterias do tipo aconselhado ou de tipo análogo.



### MANUTENÇÃO E SEGURANÇA DO VEÍCULO

Este produto está em conformidade com a Norma de Segurança EN 71 e com a Norma de Segurança para brinquedos eléctricos EN 50088; porém não está em conformidade com as disposições das normas de circulação nas ruas e, portanto, não pode circular em vias públicas.

#### MANUTENÇÃO E CUIDADOS

- Verifique regularmente o estado do veículo, principalmente a instalação eléctrica, as conexões dos plugues, capas de protecção e o carregador de baterias. Em caso de defeitos comprovados, o veículo e o carregador de baterias não devem ser utilizados. Para os reparos, use somente peças para troca originais PEG PEREGO.
- A PEG PEREGO não assume nenhuma responsabilidade em caso de uso indevido da instalação eléctrica.
- Não deixe as baterias ou o veículo perto de fontes de calor como aquecedores, lareiras, etc.
- Proteja o veículo da água, chuva, neve, etc.; usá-lo sobre a areia ou barro poderia causar danos aos botões, motores e redutores.
- Se o veículo funciona em condições de sobrecarregamento, como na areia fina, lama ou terrenos muito difíceis, o interruptor de sobrecarga removerá imediatamente a potência. A distribuição da potência se restabelecerá depois de alguns segundos.
- Lubrifique periodicamente (com óleo fino) as partes móveis como os eixos, volante, etc.
- As superfícies do veículo podem ser limpas com um pano úmido e, se necessário, com produtos de uso doméstico não abrasivos. As operações de limpeza devem ser feitas somente por adultos.
- Nunca desmonte os mecanismos ou os motores do veículo sem a autorização da PEG PEREGO.

Em conformidade com EN 50088

Bateria recarregável de 12V 12Ah ao chumbo selada.

2 motores de 170 W

#### SEGURANÇA

ATENÇÃO! É SEMPRE NECESSÁRIA A SUPERVISÃO DE UM ADULTO.

- Não adaptado a crianças com idade inferior a 36 meses devido à presença de peças passíveis de ser ingeridas ou inaladas.
- Não use o veículo em vias públicas, onde houver trânsito e carros estacionados, em declives íngremes, perto de degraus e escadas, cursos de água e piscinas.
- As crianças devem sempre usar sapatos durante o uso do veículo.
- Quando o veículo estiver funcionando, preste atenção para que as crianças não coloquem as mãos, pés ou outras partes do corpo, roupas ou outras coisas, perto das partes em movimento.
- Nunca molhe os componentes do veículo como motores, instalações, botões, etc.
- Não use gasolina ou outras substâncias inflamáveis perto do veículo.

### REGRAS PARA DIRIGIR COM SEGURANÇA

DIVERSÃO SEM INTERRUPÇÕES: tenha sempre um jogo de baterias de reserva, pronto para o uso.



Para a segurança da criança: antes de acionar o veículo, leia e siga atentamente as seguintes instruções.

- **ATENÇÃO:**  
Verifique se todos os parafusos estão bem apertados.

## 2ª VELOCIDADE

Inicialmente se aconselha de usar a 1ª marcha. Antes de inserir a 2ª velocidade, assegurar-se que a criança tenha aprendido a usar muito bem o veículo.

- 1ª VELOCIDADE (para principiantes):  
Com ambas as mãos sobre o guidão pressionar o pedal do acelerador; o veículo se põe em movimento com uma velocidade reduzida de cerca 3,2 Km/h.
- 2ª VELOCIDADE (para expertos):  
Com ambas as mãos sobre o guidão pressionar o pedal do acelerador; o veículo se põe em movimento com uma velocidade de cerca 6,5 Km/h.
- **MARCHA ATRÁS:**  
Abaixar com uma mão a alavanca de mudanças. Posicionar a outra mão sobre o guidão e pressionar com o pé o acelerador. O veículo vai em marcha atrás com uma velocidade de cerca 3,2 Km/h.
- **FREIO:**  
Para freiar levantar o pé do pedal do acelerador, o freio entrará em função automaticamente.

Ensinar a seu filho de manter um uso correcto do veículo com uma guia segura e divertida.

- Antes de partir assegurar-se que o percurso seja livre de pessoas ou coisas.
- Guiar com as mãos sobre o guidão e não perder o olho da estrada.
- Freiar com tempo onde evitar acidentes.
- Inserir a 2ª velocidade somente quando a criança aprendeu correctamente a usar o volante, a 1ª velocidade e o freio.
- **ATENÇÃO! Em primeira velocidade, o veículo é dotado de efeito diferencial como as automóveis verdadeiras: em terrenos lisos e com uma só criança, as duas rodas podem chegar a ter velocidades diversas com possibilidade de deslizamento/retardamento das mesmas.**
- **ATENÇÃO! Se o veículo funciona em condições de sobrecarregamento, como na areia fina, lama ou terrenos muito difíceis, o interruptor de sobrecarga removerá imediatamente a potência. A distribuição da potência se restabelecerá depois de alguns segundos.**

## PROBLEMAS?

### O VEÍCULO NÃO FUNCIONA?

- Verificar que não existam cabos destacados embaixo do botão de marcha.
- Controlar o funcionamento do botão de marcha e eventualmente substituí-lo.
- Controlar que a bateria seja conexada ao sistema eléctrico.

### O VEÍCULO NÃO TEM POTÊNCIA?

- Carregue as baterias. Se depois da carga o problema persistir, leve as baterias e o carregador de baterias a um posto de serviço de assistência técnica autorizado.

# SLOVENŠČINA

• PEG PEREGO® se vam zahvaljuje za nakup tega izdelka. PEG PEREGO prevaža otroke že več kot 50 let: takoj po rojstvu v svojih slavnih vozičkih, nekoliko pozneje pa na perfektnih vozilih - igračah s pogonom na pedale ali na akumulatorje.

• Skrbno preberite ta priročnik z navodili, da bi vam bilo lažje uporabljati izdelek in naučiti otroka, kako pravilno in varno voziti ter se ob tem tudi zabavati. Priročnik shranite, da ga boste lahko še kdaj prebrali.

• Naše igrače ustrezajo varnostnim predpisom Sveta EGS in "Varnostni specifikaciji uporabniških igrač ZDA", potrdila sta jih TÜV in I.I.S.G. - Italijanski inštitut za varnost igrač.



**9001 Peg Perego S.p.A. ima certifikat ISO 9001.**

Certifikat za stranke in porabnike pomeni garancijo transparentnosti in zaupanja v delo podjetja.

• Peg Perego se lahko kadarkoli odloči, da bo spremenil modele, objavljene v katalogu, najsi bo to zaradi tehničnih ali podjetniških razlogov.

## Od 3-8 let

## POMOČ UPORABNIKOM

PEG PEREGO ponuja pomoč uporabnikom, ki so kupili izdelek, neposredno ali prek svoje mreže pooblaščenih centrov za pomoč uporabnikov, za morebitna popravila, zamenjave ali nakup originalnih rezervnih delov. Kontaktni podatki centra za pomoč uporabnikom so na zadnji platnici tega uporabniškega priročnika. Peg Perego je vedno na voljo svojim strankam, da v kar največji meri izpolni njihove potrebe.

Zato je za nas zelo pomembno, da poznamo mnenje svojih strank. Hvaležni vam bomo, če si boste, ko boste uporabili naš izdelek, vzeli čas in izpolnili VPRAŠALNIK O ZADOVOLJSTVU STRANK, ki ga boste našli na naših spletnih straneh, na naslovu: [www.pegperego.com/SSCo.html.en-UK](http://www.pegperego.com/SSCo.html.en-UK), v katerega boste zapisali svoja opažanja in pripombe.

## NAVODILA ZA SESTAVLJANJE

**POZOR: IZDELEK SMEJO SESTAVITI IZKLJUČNO ODRASLE OSEBE. PAZITE, KO IZDELEK VLEČETE IZ EMBALAŽE. VIJAKI IN DELI SO ZAVITI V NOTRANJOSTI EMBALAŽE. AKUMULATOR JE ŽE NA SVOJEM MESTU V VOZILU.**

## SESTAVLJANJE

- 1 • Postavite dvojni sedež. Dvojni sedež pritrdite, tako da rdeči zatič z izvijačem zavrtite za 180°.
- 2 • Z izvijačem in priloženim ključem pritrdite dvojni sedež na sprednjem delu (pod zadnjima blatnikoma).
- 3 • Namestite varnostni lok. Pritrdite ga s štirimi vijaki.
- 4 • Plastični vložek iz vrečke z vijaki vstavite v meglenko. Meglenko postavite na varnostni lok in jo pritisnite, tako da zaslišite klik.
- 5 • Sestavite oba dela volana.
- 6 • Z eno roko zadržite volanski drog in vstavite volan, tako da poravnate odprtine.
- 7 • Volan pritrdite s priloženim vijakom in matico. **POZOR:** matica se prilega v šestkotno luknjo, vijak v okroglo.
- 8 • Da bi namestili vetrobran: premaknite vzvod v smeri, ki jo kaže puščica (A), da bi odblokirali pokrov motorja. Pokrov motorja potisnite naprej.

- 9 • Vstavite vetrobransko steklo.
- 10 • Pritrdite ga s štirimi vijaki.
- 11 • Vstavite štiri plastične priključke v reže na pokrovu motorja (glejte podrobnost na risbi 12).
- 12 • Pazite na jezičke (A), ki morajo biti usmerjeni navzven.
- 13 • Zaprite pokrov motorja in štiri priključke potegnite odločno navzgor (da kliknejo), tako da končate pritrdjanje.
- 14 • Postavite kovček z orodjem na pokrov vozila in ga pritrdite, kot prikazuje risba.
- 15 • S pritiskom vstavite vzvratni ogledali. Vzratni ogledali lahko usmerite na več načinov.
- 16 • S klikom pritrdite zadnja žarometa.
- 17 • Vstavite zadnji odbijač s spodnje strani in pazite, da boste pravilno vstavili oba jezička pod šasijo (glejte povečano risbo v krogu).
- 18 • Dvignite odbijač in ga potisnite proti šasiji, tako da pripnete vse štiri jezičke. Pazite, da je dno pripeto, kot prikazuje risba (glejte povečavo v krogu).
- 19 • S klikom na zadnji odbijač namestite tablico.
- 20 • Na sprednjo stran vozila namestite sprednji odbijač.
- 21 • Odbijač potisnite proti šasiji, dokler ne vstavite (in blokirate) zgornjih jezičkov na njihova mesta pod blatnikom (glejte podrobnost na risbi A). Sočasno pazite, da boste zatiče vstavili v blatnik, kot prikazuje risba B.
- 22 • Odbijač privijte z dvema priloženima vijakoma.
- 23 • Odvijte vijak na vratcih za hupo.
- 24 • Odstranite vratca in vstavite 9-voltno baterijo (NI PRILOŽENA) v ustrezno ležišče. **POZOR:** ne uporabljajte akumulatorskih baterij. Povežite kable in zaprite vratca. Nato privijte vijak.
- 25 • S klikom vstavite hupo v volan.
- 26 • Odprite pokrov avtomobila.
- 27 • Odvijte varnostni vijak lažnega motorja. Dvignite lažni motor.
- 28 • Povežite vtič akumulatorja na vtič napeljave. **POZOR:** ko končate, vedno privijte lažni motor in zaprite pokrov motorja. Vozilo je pripravljeno za rabo.

## LASTNOSTI IN UPORABA VOZILA

- 29 • A: gumb za trobljo; Č: ga pritisnete ob strani, troblja zatrobi.  
B: pedal za pospeševanje/električna zavora; Ko otrok dvigne nogo, se takoj sproži zavora.  
C: menjalnik.  
D: priključek za varnostne pasove.
- 30 • Da bi odpeli varnostne pasove: 1. potisnite proti sredini in sočasno pritisnite gumb; 2. odpnite.
- 31 • Pod kovčkom so štiri orodja – igračke, ki jih lahko odstranite. Da bi odstranili kovček, odpnite štiri spenjalne člene, tako da jih povlečete navzven.
- 32 • **MENJALNIK:** 1: prva prestava; 2: druga prestava; R: vzvratna prestava.
- 33 • **DRUGA PRESTAVA:** Ko je rdeča ploščica postavljena, kot prikazuje risba, bo vozilo delovalo le v prvi in vzvratni prestavi. Na ploščici je sličica želve v pravilnem položaju. Če bi hoteli uporabljati drugo prestavo, postopajte, kot sledi: odvijte vijak rdeče ploščice;
- 34 • izvlecite rdečo ploščico;
- 35 • zavrtite jo za 180°, tako da bo v pravilnem položaju prikazana sličica zajčka; Vstavite ploščico v ustrezno odprtino.
- 36 • Privijte nazaj; Če ročico menjalnika potisnete nazaj, bo vozilo peljalo v drugi prestavi.

## ZAMENJAVA AKUMULATORJA

- 37 • Odprite pokrov avtomobila. Odvijte varnostni vijak lažnega motorja. Dvignite lažni motor. Izvlecite zaustavljajnik akumulatorja.
- 38 • Zamenjajte akumulator. Zaustavljajnik akumulatorja postavite nazaj in vse skupaj

zaprite.

## POLNENJE AKUMULATORJA

**POZOR: POLNENJE AKUMULATORJA IN VSE DRUGE POSTOPKE, POVEZANE Z ELEKTRIČNO NAPELJAVO, SMEJO IZVAJATI LE ODRASLE OSEBE. AKUMULATOR JE MOGOČE NAPOLNITI, NE DA BI GA SNELI Z IGRAČE.**

- 39 • Odklopite vtič A električne napeljave z vtiča B akumulatorja, tako da pritisnete ob strani.
- 40 • Vtaknite vtič polnilnika za akumulator v vtičnico domačega električnega omrežja, tako da sledite priloženim navodilom. Povežite vtič B z vtičem C polnilnika za akumulator.
- 41 • Ko končate polnjenje, odklopite polnilnik akumulatorja iz domačega omrežja in odklopite vtičnico C z vtičnice B.
- 42 • Do konca, tako da klikne, vstavite vtičnico B v vtičnico A. Ko končate delo, vedno privijte lažni motor z vijakom.

## VZDRŽEVANJE IN VARNOST VOZILA

Preden boste vozilo prvič uporabili, naj se akumulator polni 18 ur. Če tega postopka ne boste upoštevali, bi se lahko akumulator nepopravljivo poškodoval.

### OPOZORILA

Akumulator smejo polniti ali polnjenje nadzorovati samo odrasle osebe. Ne dovolite, da bi se z akumulatorjem igrali otroci.

### POLNENJE AKUMULATORJA

Napolnite akumulatorje, tako da sledite navodilom, priloženim polnilniku. Akumulator se ne sme polniti več kot 24 ur.

- Če boste akumulator napolnili, takoj ko začne vozilo izgubljati hitrost, se boste izognili njegovim poškodbam.
- Če bo vozilo dlje časa stalo, napolnite akumulator in ga odklopite iz naprave; napolnite ga vsaj vsake 3 mesece.
- Akumulatorja ne smete polniti, če stoji na glavi.
- Ne pozabite na akumulator, ki se polni! Akumulator redno pregledujte.
- Uporabljajte le priložene polnilnike in originalne akumulatorje PEG PEREGO.
- Ne mešajte novih in starih akumulatorjev.
- Akumulator morate vstaviti tako, da upoštevate njegovo polariteto.
- Akumulatorji so zapečateni in jih ni treba vzdrževati.

### POZOR

- V AKUMULATORJIH SO STRUPENE IN KOROZIVNE SNOVI. NE POSEGAJTE V AKUMULATORJE.
- Akumulatorji so napolnjeni z elektrolitom na kislinski osnovi.
- Ne vzpostavljajte direktnega kontakta med končniki na akumulatorjih in izogibajte se močnim udarcem: tvegate eksplozijo ali požar.
- Med polnjenjem akumulatorja se sprošča plin. Akumulator polnite v zračnem okolju, daleč od virov toplote in gorljivih materialov.
- Prazne akumulatorje morate odstraniti iz vozila.
- Svetujemo vam, da akumulatorjev ne odlagate na oblačila; lahko bi jih poškodovali.
- Uporabljajte le priporočene baterije ali akumulatorje ali enakega tipa.

### ČE AKUMULATOR PUŠČA

Zavarujte si oči; izogibajte se neposrednemu stiku z elektrolitom: zaščitite si roke. Akumulator odložite v plastično vrečko in upoštevajte navodila za varno odlaganje akumulatorjev.

### ČE PRIDE ELEKTROLIT V STIK S KOŽO ALI OČMI

Prizadeto mesto sperite z veliko tekoče vode. Takoj se posvetujte z zdravnikom.

### ČE BI ELEKTROLIT POPILI

Splaknite usta in izpljunite. Takoj se posvetujte z zdravnikom.

### ODSTRANJEVANJE AKUMULATORJEV

Prizadevajte si za varovanje okolja. Izrabljenih akumulatorjev ne mečite med gospodinjске odpadke. Zavržete jih lahko v centru za zbiranje izrabljenih baterij ali za zbiranje posebnih odpadkov. Pozanimajte se v svoji občini.



### OPOZORILA ZA 9 -VOLTNE BATERIJE

Akumulatorje sme vstavljati le odrasla oseba. Ne dovolite, da bi se z akumulatorjem igrali otroci.

- Baterije sme zamenjati le odrasla oseba.
- Uporabljajte le tip baterij, ki ga je navedel proizvajalec.
- Upoštevajte polariteto +/-
- Napajalnih krtačk ne sklepajte v kratek stik, saj obstaja nevarnost požara ali eksplozije.
- Ko igrača dlje časa ni v uporabi, iz nje odstranite baterije.
- Baterij ne mečite v ogenj.
- Če baterije niso akumulatorske, jih nikoli ne skušajte polniti.
- Odstranite prazne baterije.
- Prazne baterije odvzete v ustrezne zbiralnike za recikliranje uporabljenih baterij.
- Uporabljajte le priporočene baterije ali akumulatorje ali enakega tipa.



## VZDRŽEVANJE AKUMULATORJEV IN VARNOST

Ta izdelek ustreza Varnostnim predpisom EN 71 e in Varnostnim predpisom za električne igrače EN 50088; ne ustreza predpisom normativom za vožnjo po cestah, zato se z njim otroci ne smejo voziti po javnih cestah.

### VZDRŽEVANJE IN SKRB

- Redno preverjajte stanje vozila, še posebej električne dele, povezavo vtičev, zaščitnih pokrovičkov in polnilnika akumulatorjev. Če opazite okvare, električnega dela in polnilnika akumulatorjev ne smete uporabljati. Za popravilo uporabljajte le originalne nadomestne dele PEG PEREGO.
- PEG PEREGO ne prevzema odgovornosti za primer poseganja v električno napravo.
- Ne puščajte akumulatorjev ali vozila ob virih toplote, na primer radiatorjih, kaminih itd.
- Vozilo zaščitite pred vodo, dežjem, snegom itd.; uporaba vozila na pesku ali v blatu lahko gumble, motor in reduktorje poškoduje.
- Če vozilo deluje s preobremenitvami, na primer na mehkem pesku, na blatni ali zelo razdrapani površini, bo stikalo za preobremenitev izključilo tok. Delovanje se bo vzpostavilo po nekaj sekundah.
- Občasno namažite (z lahkim oljem) dele, ki jih je mogoče odstraniti, kot so ležaji, volan itid.
- Površine vozila lahko očistite z mokro krpo in, če je to potrebno, blagim detergentom za rabo v gospodinjstvu. Čistijo ga lahko samo odrasli.
- Nikoli ne snemajte mehanskih delov vozila ali motorja, če vas za to ni pooblastil PEG PEREGO.

Izdelano v skladu z EN 50088

Svinčev akumulator 12 V, 12 Ah, zapečaten. 2 motorja po 170 W

### VARNOST

**POZOR! OTROKE NAJ MED IGRO VEDNO NADZORUJE ODRASLA OSEBA.**

- Ni primereno za otroke, mlajše od 36

mesecev, saj so na vozilu majhni delci, ki jih je mogoče požreti ali vdahniti.

- Vozila ne uporabljajte na javnih cestah, kjer je tekoč ali stoječ promet, na strminah, ob stopnicah, vodnih tokovih ali bazenih.
- Otroci morajo imeti med vožnjo na vozilu vedno obute čevlje.
- Ko je vozilo v pogonu, pazite, da otroci ne bodo vtikali rok, nog ali drugih delov telesa, oblačil ali drugih predmetov med premikajočo se dele.
- Nikoli ne polivajte delov vozila, kot so motor, naprave, gumbi itd., z vodo.
- Ob vozilu nikoli ne uporabljajte bencina ali drugih vnetljivih snovi.

## PRAVILA ZA VARNO VOŽNJO

**NEPREKINJENA ZABAVA:** vedno imejte pripravljen komplet polnih baterij.

Za varnost otroka: preden vključite vozilo, preberite navodila in se jih natančno držite.

### OPOZORILO:

Preverite, da so vse pritrditvene zaponke dobro pritrdjene.

### 2. PRESTAVA

Za začetek vam svetujemo uporabo 1. prestave. Preden vključite 2. prestavo, naj se otrok nauči uporabljati 1. prestavo in naj se na vozilu počuti varnega.

#### 1. PRESTAVA (za začetnike):

Z obema rokama naj drži krmilo in pritiska na pedal za pospeševanje; vozilo bo speljalo počasi, s hitrostjo približno 3,2 Km/h.

#### 2. PRESTAVA (za izkušene):

Z obema rokama naj drži krmilo in pritiska na pedal za pospeševanje; vozilo bo speljalo s hitrostjo približno 6,5 Km/h.

#### VZVRATNA PRESTAVA:

Z eno roko naj potisne vzvod menjalnika navzdol. Drugo roko naj ima na krmilu in z nogo naj pritisne pedal za pospeševanje. Vozilo bo vzvratno speljalo s hitrostjo približno 3,2 Km/h.

Otroka naučite pravilno uporabo vozila, da bo vozil varno in da se bo ob tem lahko zabaval.

- Preden spelje, se prepričajte, da je pot prosta, da na njej ni oseb ali stvari.
- Voziti je treba z rokami na krmilu in vedno gledati na cesto.
- Pravočasno zavrite vozilo, da se ne bi zaleteli.
- 2. prestavo vključite šele, ko otrok že obvlada pravilno uporabo volana, 1. prestave in zavore.
- **POZOR! 1. prestava vozila je opremljena z diferencialnim učinkom, tako kot pravi avtomobil: na gladki površini in ko na traktorju sedi le en otrok, se lahko kolesa vrtijo različno hitro, lahko zdrsnejo ali upočasnijo.**
- **POZOR! Če vozilo deluje s preobremenitvami, na primer na mehkem pesku, na blatni ali zelo razdrapani površini, bo stikalo za preobremenitev izključilo tok. Delovanje se bo vzpostavilo po nekaj sekundah.**

## TEŽAVE?

### VOZILO NE DELUJE?

- Vozila Preverite, da ni po ploščico pospeševalnika kakšen kabel odklopljen.
- Vozila Preverite delovanje gumba za pospeševanje in če ne deluje, ga zamenjajte.
- Vozila Preverite, da je akumulator priključen na električno napeljavo vozila.

### VOZILO NIMA MOČI?

- Vozila Napolnite akumulatorje. Če po

## DANSK

• PEG PEREGO® takker jer for at have valgt dette produkt. I over 50 år har PEG PEREGO taget børn med på ture: som spædbørn i de berømte barnevogne og klapvogne, og senere med de fantastiske batteridrevne legetøjsbiler med pedaler.

• Læs omhyggeligt denne brugervejledning for at få kendskab til brugen af bilen, og lære dit barn om korrekt, sikker og sjov kørsel. Opbevar vejledningen til senere opslag.

• Vort legetøj er i overensstemmelse med sikkerhedskravene fra EU-rådet og "U.S. Consumer Toy Safety Specification" og det er ligeledes godkendt af T.Ü.V., og I.I.S.G. Istituto Italiano Sicurezza Giocattoli.



### Peg Perego S.p.A. er ISO 9001 certificeret.

Denne certificering giver kunderne og forbrugerne garanti for klare og pålidelige arbejdsmåder på fabrikken.

• Peg Perego forbeholder sig ret til når som helst at foretage ændringer på de modeller, der er beskrevet i denne udgivelse, enten af tekniske årsager eller p.g.a. firmaets behov.

3-8 år

## KUNDESERVICE

PEG PEREGO tilbyder en kundeservice efter salget - der enten kan benyttes direkte, eller gennem et netværk af autoriserede servicecentre - ved behov for reparation eller udskiftning, samt for salg af originale reservedele. Læs oplysningerne på bagsiden af omslaget på brugervejledningen ved behov for henvendelse til kundeservicen.

Peg Perego er til Forbrugernes rådighed for at opfylde alle behov, og det er meget vigtigt og betydningsfuldt for os, at vi kender vore Kunders mening.

Derfor vil vi være meget glade for, hvis I efter at have brugt vort produkt, udfylder SPØRGESKEMA OM KUNDETILFREDSHED, der kan findes på Internet-adressen: "www.pegperego.com/SSCo.html.en-UK" her kan I skrive eventuelle bemærkninger eller forslag.

## MONTERINGSVEJLEDNING

PAS PÅ: MONTERINGEN MÅ UDELUKKENDE UDFØRES AF VOKSNE.  
VÆR FORSIGTIG VED UDTAGNING AF BILEN FRA EMBALLAGEN.  
ALLE SKRUE FINDES I EN POSE INDE I EMBALLAGEN.  
BATTERIET ER ALLEREDE INDSAT I KØRETØJET

### MONTERING

- 1 • Placér dobbeltsædet. Fastgør dobbeltsædet ved at dreje den røde stopper 180° ved hjælp af en skruetrækker.
- 2 • Ved hjælp af en skruetrækker og nøglen (leveret) skal man derefter fastgøre dobbeltsædet foran (under de bagerste skærme).
- 3 • Placér styrtbøjlen. Fastgør den ved hjælp af de fire skruer.
- 4 • Sæt plastkilen, der findes i posen med skruer, på tågelygten. Placér tågelygten på styrtbøjlen og tryk indtil der høres et klik.
- 5 • Saml de to ratdele.
- 6 • Hold ratstangen fast med hånden, og indsæt rattet efter at have stillet hullerne ud for hinanden.
- 7 • Fastgør rattet ved hjælp af skruen og møtrikken. PAS PÅ: møtrikken skal sættes i det sekskantede hul og skruen i det runde hul.
- 8 • Montering af forruden: flyt den lille pind i pilens retning (A) for at per frigive motorhjelm. Skub motorhjelm frem.
- 9 • Indsæt forruden.
- 10 • Fastgør den ved hjælp af de fire skruer.
- 11 • Indsæt de fire fastgøringsanordninger af plastik i motorhjelmens sprækker (se detaljen på fig. 12).
- 12 • Vær opmærksom på at tapperne (A) skal være rettet udad.
- 13 • Luk motorhjelm og træk de fire fastgøringsanordninger kraftigt opad (indtil der høres et KLIK) for at fuldføre fastgøringen.
- 14 • Placér værktøjskufferten på motorhjelm og

- fastgør den, som vist på illustrationen.
- 15 • Indsæt bakspejlene ved at trykke dem ind. Bakspejlene kan drejes i flere stillinger.
- 16 • Påsæt baglygterne ved at presse på dem indtil de går i indgreb.
- 17 • Montér den bagerste kofanger nedenfra; sørg for at indsætte de to udragende dele under vognkassen (se detaljen i cirklen).
- 18 • Løft kofangeren og skub den mod vogn kassen, indtil de fire udragende dele kobles fast. Vær opmærksom på, at bun den skal være indsat, som vist på illustrationen (se detaljen i cirklen).
- 19 • Påsæt nummerpladen på den bagerste kofanger ved at presse indtil den går i indgreb.
- 20 • Placér den forreste kofanger foran på bilen.
- 21 • Skub kofangeren mod vognkassen, indtil de øverste udragende dele går ind (og blokeres) i krogene under kofangeren (se detaljen på fig. A). Samtidigt skal man få jernstængerne til at være ud for hullerne i kofangeren, som vist på fig. B.
- 22 • Fastgør kofangeren ved hjælp af de to medfølgende skruer.
- 23 • Skru lågens skrue af.
- 24 • Fjern lågen og indsæt et 9 volt-batteri (LEVERES IKKE) i lejet. PAS PÅ: Benyt ikke genopladelige batterier. Forbind ledningerne og luk lågen ved at stramme skruen.
- 25 • Montér hornet ved at trykke det på plads på rattet.
- 26 • Åbn motorhjelm.
- 27 • Skru sikkerhedsskruen af motorattrappen. Løft motorattrappen.
- 28 • Tilslut batteristikket til anlæggets stik. PAS PÅ: når denne handling er udført, skal motorhjelm altid lukkes, efter at motorattrappen er skruet på igen.

### KØRETØJETS EGENSKABER OG BRUG

- 29 • A: HORNKNAP; når der trykkes i siderne lyder hornet. B: SPEEDER-PEDAL/ELEKTRISK BREMSE; Når foden løftes vil bremsen gribe ind automatisk. C: GEARSTANG. D: FASTGØRINGSPUNKT FOR SIKKERHEDS SELERNE.
- 30 • Følg nedenstående fremgangsmåde ved opspænding af sikkerhedsselerne: 1 skub mod midten og tryk samtidigt på knappen; 2 spænd op.
- 31 • Under kufferten findes der fire stykker legetøjsværktøj, der kan tages ud. For at fjerne kufferten skal man frigøre de fire fastgøringsanordninger ved at trække dem udad.
- 32 • GEARSTANG: 1: første gearhastighed. 2: anden gearhastighed. R: bakgear.
- 33 • ANDEN HASTIGHED: Når den røde skive er stillet, som vist på illustrationen, vil bilen kun kunne køre i første gear og bakgear. På skiven kan man se tegningen af skildpadden i korrekt position. Hvis man ønsker at benytte andet gear, skal man følge nedenstående fremgangsmåde: skru skruen på den røde skive af.
- 34 • tag den røde skive ud
- 35 • drej skiven 180° indtil tegningen af haren er i korrekt position; indsæt skiven i det specielle hul.
- 36 • Stram skruen. Når gearstangen flyttes bagud, vil bilen køre med anden gearhastighed.

### UDSKIFTNING AF BATTERI

- 36 • Åbn motorhjelm. Skru sikkerhedsskruen af motorattrappen. Løft motorattrappen. Træk batteriholderen ud.
- 38 • Udskift batteriet. Sæt batteriholderen på plads igen, og luk alt.

### OPLADNING AF BATTERIET

- PAS PÅ: BATTERIOPLADNING OG ETHVERT INDGREG I DET ELEKTRISKE ANLÆG MÅ UDELUKKENDE UDFØRES AF VOKSNE. BATTERIET KAN OGSÅ OPLADES UDEN AT FJERNE DET FRA LEGETØJET.
- 39 • Afbryd stik A på elanlægget fra stik B på batteriet ved at trykke i siden.
  - 40 • Indsæt batteriopladerens stik i en almindelig stikkontakt i overensstemmelse med de vedlagte instruktioner. Forbind stik B til stik C på batteriopladeren.
  - 41 • Når opladningen er færdig skal man afbryde batteriopladeren fra stikkontakten i muren, og derefter afbryde stik C fra stik B.
  - 42 • Sæt stik B helt i bund i stik A, indtil der gribes om det. Når disse handlinger er udført, skal man altid huske at lukke motorattrappen med skruen.

## VEDLIGEHOLDELSE AF BATTERIERNE OG BATTERISIKKERHED

Inden bilen bruges første gang skal batterierne oplades i 18 timer. Hvis denne regel ikke overholdes, kan batteriet blive uopretteligt skadet.

#### ADVARSLER

Opladningen af batterierne må udelukkende udføres og overvåges af voksne.

Tillad aldrig at børnene leger med batterierne.

#### OPLADNING AF BATTERIET

- Oplad batteriet i overensstemmelse med oplysningerne, der følger med batteriopladeren, og batteriet må under ingen omstændigheder oplades i mere end 24 timer.
- Oplad batteriet i tide, så snart bilen begynder at tabe hastighed, således at beskadigelser kan undgås.
- Hvis bilen står stille i længere tid, skal man huske at oplade batteriet og afbryde det fra anlægget; batteriet skal genoplades mindst hver 3. måned.
- Batteriet må ikke oplades mens det er vendt på hovedet.
- Glem aldrig batterier under opladning! Kontrollér jævnligt batteriet.
- Benyt kun den medfølgende batterioplader og originale batterier fra PEG PEREGO.
- Bland aldrig gamle og nye batterier.
- Batterierne skal indsættes med den korrekte polaritet.
- Batterierne er forseglede og har ikke behov for vedligeholdelse.

#### PAS PÅ

- BATTERIERNE INDEHOLDER GIFTIGE OG ÆTSENDE STOFFER. BATTERIERNE MÅ IKKE ÅBNES.
- Batterierne indeholder elektrolyt med syrebasis.
- Sørg for at der ikke opstår direkte kontakt mellem batteriernes terminaler; undgå kraftige slag; fare for eksplosion og/eller brand.
- Under opladningen udvikler batteriet gas. Oplad batteriet på et sted med god ventilation, langt fra varmekilder og antændelige materialer.
- Tømte batterier skal fjernes fra bilen.
- Det frarådes at lade batterierne komme i berøring med tøj; det kan blive ødelagt.
- Benyt udelukkende batterier eller akkumulatører af den anbefalede type eller af tilsvarende type.

#### I TILFÆLDE AF LÆKAGE

Beskyt øjnene; sørg for ikke at komme i direkte kontakt med elektrolytten: beskyt hænderne.

Læg batteriet i en plastiktaske og følg instruktionerne for bortskaffelse af batterier.

#### HVIS HUD OG ØJNE KOMMER I KONTAKT MED ELEKTROLYT

Skyl det berørte område grundigt med rindende vand.

Søg lægehjælp med det samme.

#### HVIS ELEKTROLYTTEN ER BLEVET SLUGT

Skyl med vand og spyt ud.

Søg lægehjælp med det samme.

#### BORTSKAFFELSE AF BATTERIERNE

Vær med til at bevare naturen.

De brugte batterier må ikke smides ud med almindeligt husaffald.

Batterierne kan indleveres ved et opsamlingscenter for brugte batterier eller bortskaffelse af specialaffald; spørg kommunen.



#### ADVARSLER FOR 9 VOLT-BATTERIET

Indsættelse af batterierne må udelukkende udføres og overvåges af voksne. Tillad aldrig at børnene leger med batterierne.

- Batterierne skal udskiftes af en voksen.
- Anvend udelukkende den batteritype, som fabrikanten har anført.
- Overhold +/- polariteten.
- Kortslut aldrig forsyningsklemmerne; der er fare for brand eller eksplosion.
- Fjern altid batterierne, når legetøjet ikke bruges over en længere periode.
- Smid aldrig batterier på åben ild.
- Forsøg aldrig at genoplade batterier, hvis disse ikke kan genoplades.
- Fjern afladte batterier.
- Smid de tomme batterier i de specielle beholdere til genbrug af brugte batterier.
- Benyt udelukkende batterier eller akkumulatører af den anbefalede type eller af tilsvarende type.



## VEDLIGEHOLDELSE AF BILEN OG BILENS SIKKERHED

Dette produkt er i overensstemmelse med sikkerhedsstandarden EN 71 og sikkerhedsstandarden EN 50088 for elektrisk legetøj; produktet er ikke i overensstemmelse med reglerne for kørsel på almindelige veje, og må således ikke køre på offentlige veje.

#### VEDLIGEHOLDELSE OG BESKYTTELSE

- Kontrollér jævnligt bilens stand, specielt det elektriske anlæg, forbindelserne til stikkene, beskyttelseshætterne og batteriopladeren. Hvis der fastslås defekter, må den elektriske bil og batteriopladeren ikke benyttes. Ved reparation må man udelukkende anvende originale reservedele fra PEG PEREGO.
- PEG PEREGO påtager sig intet ansvar, hvis der foretages ændringer i det elektriske anlæg.
- Efterlad aldrig batterierne eller bilen i nærheden af varmekilder, såsom ovne, pejse, etc.
- Beskyt bilen mod vand, regn, sne, etc.; hvis bilen bruges på sand eller i mudder kan det medføre beskadigelse af trykknapper, motor og gear.
- Hvis bilen udsættes for overbelastning, såsom ved kørsel på blødt sand, i mudder, eller på meget usammenhængende overflader, vil overbelastningsafbryderen straks afbryde effekten. Effektudsendelsen vil blive genoptaget efter nogle få sekunder.
- Smør jævnligt de bevægelige dele, såsom lejer, rat, etc. (med let olie).
- Bilens overflader kan rengøres med en fugtet klud, eller om nødvendigt med almindelige husholdningsmidler uden slibestoffer. Rengøringen må udelukkende udføres af voksne.
- Afmonter aldrig mekaniske dele fra bilen eller motorerne, med mindre der foreligger autorisation fra PEG PEREGO.

I overensstemmelse med EN 50088

Genopladeligt og forseglede bly-batteri på 12V 12Ah. 2 motorer på 170 W

#### SIKKERHED

PAS PÅ! DER ER ALTID BEHOV FOR EN VOKSEN TIL OPSYN.

- Ikke egnet til børn under 36 måneder pga. smådele, der kan sluges eller indåndes.
- Benyt aldrig bilen på offentlige veje, hvor der findes trafik og parkerede biler, på stejle skrånninger, i nærheden af trappetrin, vandløb og svømmebassiner.
- Børnene skal altid være iført sko under kørsel.
- Når bilen kører, skal man være opmærksom på, at børnene ikke fører hænder, ben eller andre legemsdele, tøj eller ting, i nærheden af delene i bevægelse.
- Sørg for at bilens komponenter, såsom motorerne, anlæggene, trykknapperne, etc., aldrig bliver våde.
- Brug aldrig benzin eller andre antændelige stoffer i nærheden af bilen.

## REGLER FOR SIKKER KØRSEL

SJOV UDEN AFBRYDELSER: hav altid et ekstra sæt batterier klar til brug.

Af hensyn til barnets sikkerhed: inden bilen startes skal følgende instruktioner læses og overholdes omhyggeligt.

- PAS PÅ:  
Kontrollér at alle fastgøringsnav sidder korrekt fast.

#### 2. HASTIGHED

I begyndelsen anbefales det, at man anvender 1. gear.  
Inden 2. hastighed tilsluttes, skal man være sikker på, at barnet har lært at bruge bilen.

- 1. HASTIGHED (for begyndere):  
Tryk på speederpedalen mens begge hænder holdes på rattet; bilen vil begynde at køre med en reduceret hastighed på cirka 3,2 Km/t.
- 2. HASTIGHED (for øvede):  
Tryk på speederpedalen mens begge hænder holdes på rattet; bilen vil begynde at køre med en hastighed på cirka 6,5 Km/t.
- BAKGEAR:  
Sænk gearstangen med hånden. Sæt den anden hånd på rattet og tryk på speederen. Bilen kører bagud med en hastighed på cirka 3,2 Km/t.

- BREMSE:  
Løft foden fra speederpedalen for at bremse; bremsen vil automatisk gribe ind.

Lær dit barn, hvordan bilen køres på en sikker og sjov måde.

- Inden bilen startes, skal man sørge for, at kørebanen er fri for personer eller ting.
- Kør med hænderne på rattet, og se altid på kørebanen.
- Brems i tide for at undgå sammenstød.
- Tilslut først 2. hastighed, når barnet har lært at bruge rattet, 1. hastighed og bremsen korrekt.
- **PAS PÅ! på første hastighed har bilen differentialeffekt, som rigtige biler: på glatte overflader, og med et enkelt barn i bilen, kan de to hjul have forskellig hastighed med mulighed for udskridning/hastighedsnedsættelse.**
- **Hvis bilen udsættes for overbelastning, såsom ved kørsel på blødt sand, i mudder, eller på meget usammenhængende overflader, vil overbelastningsafbryderen straks afbryde effekten. Effektudsendelsen vil blive genoptaget efter nogle få sekunder.**

## ER DER PROBLEMER?

FUNGERER BILEN IKKE?

- Kontrollér at der ikke er afbrudte kabler til speederpladen.
- Kontrollér at speederkontakten fungerer, og udskift den om nødvendigt.
- Kontrollér at batteriet er tilsluttet til det elektriske anlæg.

HAR BILEN INGEN KØREKRAFT?

- Oplad batterierne. Hvis problemerne ikke løses efter opladning af batterierne, skal batteriopladeren og batterierne kontrolleres ved et servicecenter.

## REKLAMATIONSRET EL-KØRETØJER

Der er 2 års reklamationsret på køretøjet. Medbring købsbon ved henvendelse. Reklamationsretten dækker alle køretøjs dele ved normal og korrekt brug med undtagelse af batterier og hjul. Læs derfor brugsanvisningen nøje igennem, inden køretøjet tages i brug. Skader forvoldt som følge af voldsom brug dækkes ikke af garantien.

### GARANTIREPARATION

KIRAMA ApS er servicesamarbejdspartner for Peg Pérego S.p.A. i Skandinavien. Firmaet lagerfører alle gængse reservedele og har faguddannede personale til varetagelse af evt. reparationer.

Kontakt KIRAMA ApS (eller KIRAMA's partner i Sverige og Norge), hvis der konstateres fejl eller mangler på køretøjet. Såfremt reparationen ikke kan klares pr. telefon, skal køretøjet fremsendes til:

**Danmark**  
**KIRAMA ApS Service**  
**Enggade 6**  
**8700 Horsens**  
**Tlf.: 75 61 3999**  
**Fax: 75 61 1095**  
**Kontaktperson: Kim Maarup**  
**e-mail: service@kirama.dk**

Køretøjet tages kun til reparation efter forudgående aftale. Køretøjer, der fremsendes uden forudgående aftale, vil blive **afvist**.

Såfremt køretøjet skal repareres under garanti, sendes det franko til én af ovenstående adresser.

Nedenstående skema **skal altid** udfyldes ved fremsendelse af el-køretøjer, der skal repareres under garanti.

Afsender:  
Navn: \_\_\_\_\_

Adresse: \_\_\_\_\_

Postnr./by: \_\_\_\_\_

Kontaktperson: \_\_\_\_\_

Tlf.nr.: \_\_\_\_\_

Fejl, der ønskes udbedret: \_\_\_\_\_

Med venlig hilsen

Peg Pérego S.p.A. / KIRAMA ApS

## SUOMI

• PEG PEREGO® kiittää teitä valitsemastanne tuotteesta. Jo yli 50 vuoden ajan PEG PEREGO on kuljettanut lapsia: vastasyntyneille kuuluisat lastenvaunut ja lastenrattaat joita seuraavat upeat polku- ja akkukäyttöiset leikkiajoneuvot.

• Lukekaa huolellisesti tämä opaskirja tutustuaksenne tämän mallin käyttö-ohjeisiin ja opettaaksenne lapsellenne oikea, turvallinen ja hauska ajotapa. Säilyttäkää opaskirja myöhempää käyttöä varten.

• Leikkikalumme täyttävät EEC:n Neuvoston turvallisuusmääräykset sekä T.Ü.V:n hyväksymät "U.S Consumer Toy Safety Specification" –määräykset, I.I.S.G. Istituto Italiano Sicurezza Giocattoli.



**Peg Perego S.p.A. on ISO 9001 -sertifioitu.**

Sertifikaatti takaa yhtiön työtapojen läpinäkyvyyden ja sen, että asiakkaamme voivat luottaa niihin.

• Peg Perego voi tehdä muutoksia tässä julkaisussa kuvattuihin malleihin milloin tahansa teknisistä tai tuotannollisista syistä.

### 3-8 vuotiaat

#### HUOLTOPALVELU

PEG PEREGO tarjoaa myynnin jälkeisiä palveluja, joko suoraan tai valtuutetun huoltokeskuksen kautta, korjauksia tai vaihtoja ja alkuperäisten varaosien myyntiä varten. Huoltopalvelun yhteydenottotiedot näkyvät tämän asennusoppaan etusivun kääntöpuolella.

Me Peg Peregolla olemme aina asiakkaidemme käytettävissä täyttääksemme heidän toivomuksensa parhaamme mukaan. Tästä syystä asiakkaidemme näkemysten tunteminen on meille ensisijaisen tärkeää ja arvokasta. Siksi olemme hyvin kiitollisia, jos tuotteemme käytön jälkeen vastaatte **ASIAKKAIDEN TYYTYVÄISYYSKYSELYYN**, jonka löydätte Internet-osoitteesta [www.pegperego.com/SSCo.html.en-UK](http://www.pegperego.com/SSCo.html.en-UK), ja esitätte meille mahdollisia huomautuksia ja ehdotuksia.

#### ASENNUSOHJEET

**HUOMIO: ASENNUSTOIMENPITEET TULEE SUORITTAA AINOASTAAN AIKUISEN TOIMESTA. OLE VAROVAINEN PURKAESSASI AJONEUVOA PAKKAUKSESTA. KAIKKI RUUVIT OVAT PAKKAUKSEN SISÄLLÄ OLEVASSA MUOVIPUSSISTA. AKKU ON JO ASENNETTU AJONEUVON SISÄÄN**

#### ASENNUS

- Aseta paikoilleen kaksinkertainen istuin. Kiinnitä kaksoisistuin kääntämällä punai sta pidätintä 180° ruuvitaltan avulla.
- Kiinnitä kaksoisistuin etuosaan (takaloka suoji en alle) ruuvitaltan ja avaimen (toimitetaan laitteen mukana) avulla.
- Aseta paikoilleen turvakaari. Kiinnitä se kiristämällä neljä ruuvia.
- Yhdistä ruuvipussissa oleva muoviholkki sumuvaaloon. Aseta sumuvaalolyhty turvakaareen ja paina, kunnes se napsahtaa paikoilleen.
- Yhdistä ratin kaksi osaa.
- Pidä ratin tankoa kiinni yhdellä kädellä ja aseta paikoilleen ratti kohdistaan reiat.
- Kiinnitä ratti asianmukaisella ruuvilla ja mutterilla. HUOM: mutteri kiinnitetään kuusikulmaiseen reikään, ruuvi pyöreään reikään.
- Tuulilasin asennus: siirrä vipua nuolen (A) osoittamaan suuntaan konepellin vapauttamiseksi. Vie konepeltiä eteenpäin.
- Aseta paikoilleen tuulilasi.
- Kiinnitä se kiristämällä neljä ruuvia.
- Sijoita neljä muovista kiinnikettä konepellissä oleviin aukkoihin (katso kuvan 12 yksityiskohtaa).
- Kielekkeet (A) on sijoitettava niin, että ne suuntautuvat ulospäin.
- Sulje konepelti ja viimeistelemme kiinnitys vetämällä neljää kiinnikettä napakasti ylöspäin (kunnes ne NAPSAHTAVAT kiinni).
- Sijoita työkalupakki konepellille ja kiinnitä se kuvassa osoitetulla tavalla.

- Aseta paikoilleen taustapeilit painamalla. Taustapeilit voidaan suunnata eri asentoihin.
- Aseta paikoilleen takavalot napsauttamalla.
- Aseta paikoilleen takapuskuri alhaalta päin varmistaen, että kaksi kielekettä tulevat autonkorin alle (ks. ympyrässä oleva yksityiskohta).
- Nosta puskuria ja työnnä se autonkoriin päin, kunnes neljä kielekettä kiinnittyvät. Varmista, että pohja on kiinnitetty kuvan osoittamalla tavalla (ks. ympyrässä oleva yksityiskohta).
- Aseta paikoilleen rekisterikilpi takapuskuriin napsauttamalla.
- Aseta etupuskuri ajoneuvon etuosaan.
- Työnnä puskuria autonkoriin päin, kunnes yläkielekkeet tulevat (ja kiinnittyvät) lokasuojan alla oleviin koukkuihin (ks. yksityiskohta kuvassa A). Tarkista samalla, että raudat tulevat puskurin reikien kohdalle kuvan B osoittamalla tavalla.
- Kiinnitä puskuri kahdella mukana toimitetulla ruuvilla.
- Kierrä auki luukun ruuvi.
- Irrota luukku ja aseta lokeroon 9 voltin paristo (EI TOIMITETA MUKANA). HUOM: älä käytä ladattavia paristoja. Liitä johdot ja sulje luukku kiinnittämällä ruuvi.
- Napsauta torvi paikoilleen rattiin.
- Avaa konepelti.
- Kierrä auki leikkimoottorin turvaruuvi. Nosta ylös leikkimoottori.
- Liitä akun pistoke laitteen pistokkeeseen. HUOM: kun toimenpiteet on suoritettu, konepelti tulee aina sulkea sen jälkeen, kun leikkimoottori on ruuvattu kiinni.

#### OMINAISUDET JA AJONEUVON KÄYTTÖ

- 29 • A: TORVEN PAINIKE; Painamalla sivuista torvi soi. B: KAASUPOLJIN /SÄHKÖJARRU; Kun jalkaa nostetaan, ajoneuvo jarruttaa automaattisesti. C: VAIHDEVIPU. D: TURVAVÖIDEN KIINNITYSKAPPALE.
- 30 • Turvavöiden vapautus: 1 työnnä keskelle ja paina samalla painiketta; 2 vapauta.
- 31 • Pakin alapuolella on neljä irrotettavaa leikkityökalua. Pakki voidaan irrottaa vapauttamalla neljä kiinnikettä vetämällä niitä ulospäin.
- 32 • VAIHDEVIPU: 1: ykkösvaihde. 2: kakkosvaihde. R: peruutus.
- 33 • KAKKOSNOPEUS: Kun punainen laatta on kuvan osoitta massa asennossa, ajoneuvo käy ainoastaan ykkös- ja peruutusvaihteella. Laatassa näkyy kilpikannon kuva oikeassa asennossa. Jos halutaan käyttää kakkosnopeutta, tulee menetellä seuraavasti: kierrä auki punaisen laatan ruuvi.
- 34 • ota ulos punainen laatta.
- 35 • kierrä sitä 180°, kunnes jäniksen kuva tulee oikeaan asentoon; aseta laatta sitä varten olevaan reikään.
- 36 • Ruuvaa kiinni. Työntämällä vaihdevipu taaksepäin ajoneuvo käy kakkosnopeudella.

#### AKUN VAIHTAMINEN

- 37 • Avaa konepelti. Kierrä auki leikkimoottorin turvaruuvit. Nosta leikkimoottori paikoiltaan. Ota ulos akun pidätin.
- 38 • Vaihda akku. Aseta paikoilleen akun pidätin ja sulje konepelti.

#### AKUN LATAAMINEN

- HUOM.: VAIN AIKUISET SAAVAT LADATA AKUN TAI SUORITTAA MUITA SÄHKÖLAITTEISTOON LIITTYVIÄ TOIMENPITEITÄ. AKKUA EI TARVITSE VÄLTÄMÄTTÄ IRROTTAA LEIKKIAJONEUVOSTA LATAUSTA VARTEN.
- 39 • Irrota sähkölaitteiston pistoke A akun pistokkeesta B sivusta painamalla.
  - 40 • Aseta akkulaturin pistoke pistorasiaan noudattamalla sen liitteenä olevia ohjeita. Liitä pistoke B akkulaturin pistokkeeseen C.
  - 41 • Kun lataaminen on suoritettu, irrota akku latari pistorasiasta, kytke irti pistoke C pistokkeesta B.
  - 42 • Aseta paikoilleen pistoke työntämällä pohjaan asti pistoke B pistokkeeseen A, kunnes kuulet napsahduksen. Kun toimenpiteet on suoritettu, muista aina kiinnittää leikkimoottori ruuvilla.

#### AKKUJEN HUOLTO JA TURVALLISUUS

Ennen kuin käytät ajoneuvoa ensimmäistä kertaa lataa akkuja 18 tunnin ajan. Tämä toimenpiteen huomiotta jättäminen saattaa aiheuttaa korjaamatonta vahinkoa akulle.

#### VAROITUKSIA

Akkujen lataus ja latauksen valvonta tulee suorittaa vain aikuisten toimesta.

Älä anna lasten leikkiä akuilla.

#### AKUN LATAUS

- Lataa akut akkulatorissa liitteenä olevien ohjeiden mukaan, älä ylitä 24 tuntia.
- Lataa akku ajoissa, heti kun ajoneuvon nopeus alkaa hidastua; näin välttyään vahingoilta.
- Jos ajoneuvoa ei käytetä pitkään aikaan, muista ladata akku ja säilytä sitä erillään laitteesta; toista uudelleenlataus ainakin joka kolmas kuukausi.
- Akkua ei tule ladata ylösalaisin.
- Älä unohda akkuja lataukseen! Tarkista säännöllisesti.
- Käytä vain laitteen mukana tulevaa akkulatoria ja alkuperäisiä PEG PEREGO akkuja.
- Älä sekoita uusia ja vanhoja akkuja.
- Akut tulee asettaa paikoilleen huomoiden oikea napaisuus.
- Akut ovat tiivistettyjä eikä niitä tarvitse huoltaa.

#### HUOMIO

- AKUT SISÄLTÄVÄT MYRKYLLISIÄ JA SYÖVYTTÄVIÄ AINEITA. ÄLÄ SORMEILLE NIITÄ.
- Akut sisältävät akkuhappoa.
- Älä aiheuta akun pinteiden välistä suoraa kosketusta, välttä kovia iskuja: räjähdys ja/tai tulipalovaara.
- Latauksen aikana akku tuottaa kaasua. Lataa akku hyvin tuuletetussa tilassa, kaukana lämmönlähteistä ja helposti syttyvistä materiaaleista.
- Tyhjät akut tulee poistaa ajoneuvosta.
- Akkuja ei pidä asettaa vaatteiden päälle; ne saattavat vahingoittaa.
- Käytä vain suositeltua paristo- tai akkutyyppejä tai sitä vastaavaa.

#### VUODON SATTUESSA

Suojaa silmiäsi; välttä suoraa kosketusta akkuhapon kanssa; suojaa kätesi. Aseta paristo muovikassiin ja noudata pariston hävittämistä koskevia ohjeita.

#### JOS IHO JA SILMÄT JOUTUVAT KOSKETUKSIIN AKKUHAPON KANSSA

Pese hapon kanssa kosketuksiin joutunut kohta runsaalla juoksevalle vedellä. Ota välittömästi yhteys lääkäriin.

#### MIKÄLI NIELET ELEKTROLYYTTIÄ

Huuhtelee suusi ja sylje. Ota välittömästi yhteys lääkäriin.

#### AKKUJEN HÄVITTÄMINEN

Suojele ympäristöä. Käytettyjä akkuja ei saa heittää kotitalousjätteiden sekaan.

Voit viedä akut käytettyjen akkujen tai erikoisjätteiden keräyspisteeseen; kysy neuvoa asuinkunnastasi.



#### 9 VOLTIN PARISTOA KOSKEVAT VAROITUKSET

Paristojen sisään asettaminen ja sen valvonta tulee suorittaa ainoastaan aikuisten toimesta, älä anna lasten leikkiä paristoilla.

- Paristot tulee vaihtaa aikuisen toimesta.
- Käytä ainoastaan valmistajan ilmoittamaa paristotyyppiä.
- Noudata napaisuutta +/-
- Älä aiheuta oikosulkua syöttöliittimiin, tulipalo- tai räjähdysvaara.
- Ota aina ulos paristot, kun lelua ei käytetä pitkään aikaan.
- Älä heitä paristoja tuleen.
- Älä yritä koskaan ladata kertakäyttöisiä paristoja.
- Poista tyhjät paristot.
- Heitä käytetyt paristot niitä varten oleviin paristojen kierrätystä varten oleviin säiliöihin.
- Käytä vain suositeltua paristo- tai akkutyyppejä tai sitä vastaavaa.



#### AJONEUVON HUOLTO JA TURVALLISUUS

Tämä tuote vastaa EN 71 Turvallisuusnormia ja sähköisten leikkikalujen turvallisuusnormia EN 50088; se ei vastaa liikenteessä ajamista koskevia säädöksiä, eikä sillä siis saa ajaa yleisillä teillä.

#### HUOLTO

- Tarkista säännöllisin väliajoin ajoneuvon kunto, varsinkin sähkölaitteisto, pistokkeiden liitännät, suojakuvut ja akkulatori. Mikäli vikoja ilmenee,

sähköistä ajoneuvoa ja akkulatoria ei saa käyttää.

Käytä korjauksiin ainoastaan alkuperäisiä PEG PEREGO varaosia.

- PEG PEREGO ei ota vastuuta siinä tapauksessa, että sähkölaitteisto on sorneiltu.
- Älä jätä akkuja tai ajoneuvoa lämmön lähteiden, kuten lämpöpattereiden, kaminoiden jne. läheisyyteen.
- Suojaa ajoneuvo kastumiselta, sateelta, lumelta jne.; ajoneuvon käyttäminen hiekalla tai mudassa saattaa vahingoittaa painikkeita, moottoria ja välityksiä.
- Jos ajoneuvo ylikuormittuu, esimerkiksi ajaessa pehmeällä hiekalla, mudassa tai erittäin epätasaisessa maastossa, ylikuormitussuoja katkaisee välittömästi tehon syötön. Tehon syöttö alkaa uudelleen muutaman sekunnin kuluttua.
- Voitele säännöllisin väliajoin (kevytöljyllä) liikkuvat osat, kuten laakerit, ohjaus, jne.
- Ajoneuvon pinnat voidaan puhdistaa kostealla rievulla ja tarvittaessa kotikäyttöön tarkoitetuilla tuotteilla, jotka eivät ole hankaavia. Puhdistustoimenpiteet tulee suorittaa ainoastaan aikuisten toimesta.
- Älä millinkään irrota ajoneuvon koneistoa tai moottoreita, ellei PEG PEREGO valtuuta siihen.

Vastaa EN 50088

Uudelleen ladattava lyijyllä suljettu akku 12V 12Ah. 2kpl 170 W moottoria

#### TURVALLISUUS

HUOM! AIKUISEN HENKILÖN VALVONTA ON AINA TARPEEN.

- Ei sovellu alle 36 kuukauden ikäisille lapsille; laitteessa on pieniä osia jotka saatetaan niellä tai hengittää sisään.
- Älä käytä ajoneuvoa yleisillä teillä, paikoissa, jossa on liikennettä ja pysäköityjä autoja, jyrkissä mäissä, portaitten, vesiväylien ja uima-altaiden läheisyydessä.
- Lasten tulee aina käyttää jalkineita ajoneuvoa käytettäessä.
- Kun ajoneuvoa käytetään, varo, että lapset eivät laita käsiä, jalkoja tai muita kehon osia, vaatteita tai muita esineitä liikkuvien osien läheisyyteen.
- Älä kastele ajoneuvon osia, kuten moottoria, laitteistoja, painikkeita jne.
- Ajoneuvon läheisyydessä ei saa käyttää bensiiniä tai muita helposti syttyviä aineita.

#### SÄÄNNÖT TURVALLISTA AJOA VARTEN

HAUSKANPITO ILMAN KESKEYTYKSIÄ: pidä aina ladattua vara-akkuja valmiina käyttöä varten.

Lapsen turvallisuutta varten: lue seuraavat ohjeet huolellisesti ja noudata niitä ennen ajoneuvon käynnistämistä.

- HUOMIO: Tarkista, että kaikki pyörien kiinnitysnavat on kunnolla kiinnitetty.

#### 2<sup>a</sup> NOPEUS

Alussa suositellaan 1. nopeuden käyttöä Ennen 2. nopeuden käyttöä varmista, että lapsi on oppinut hallitsemaan ajoneuvon.

- 1. NOPEUS (aloittelijoille): Pidä molemmat kädet ratilla ja paina kaasupoljinta; ajoneuvo käynnistyy hitaammalla, noin 3,2 Km/h nopeudella.
- 2. NOPEUS (edistyneille): Pidä molemmat kädet ratilla ja paina kaasupoljinta; ajoneuvo käynnistyy noin 6,5 Km/h nopeudella.
- PERUUTUS: Laske vaihdekeppiä yhdellä kädellä. Aseta toinen käsi ratille ja paina jalalla kaasupoljinta. Ajoneuvo kulkee taaksepäin noin 3,2 Km/h nopeudella.

- JARRU: Jarruttaminen tapahtuu nostamalla jalka kaasupolkimelta, jarru käynnistyy automaattisesti.

Opetä lastasi käyttämään ajoneuvoa oikein, jotta sillä ajaminen olisi turvallista ja hauskaa.

- Ennen käynnistämistä tulee varmistaa, että ajoradalla ei ole henkilöitä tai esineitä.
- Pidä ajaessasi kädet ratilla ja katso aina tietä.
- Jarruta ajoissa, jotta välttyt törmäyksiltä.
- Käytä 2. nopeutta vasta sitten, kun lapsi on oppinut käyttämään oikein rattia, 1. nopeutta ja jarrua.
- HUOMIO! Ensimmäistä nopeutta käytettäessä ajoneuvossa on tasauspyörästä kuten

**oikeissakin autoissa: tasaisilla alustoilla ja yhden lapsen käyttämänä pyörillä saattaa olla eri nopeudet minkä seurauksena ne saattavat luisua/hidastua.**

- Jos ajoneuvo ylikuormittuu, esimerkiksi ajaessa pehmeällä hiekalla, mudassa tai erittäin epätasaisessa maastossa, ylikuormitussuoja katkaisee välittömästi tehon syötön. Tehon syöttö alkaa uudelleen muutaman sekunnin kuluttua.

#### ONGELMIA?

#### AJONEUVO EI TOIMI?

- Tarkista, että kaasupolkimen alla ei ole irronneita johtoja.
- Tarkista, että kaasutinpainike toimii kunnolla ja vaihda se tarvittaessa.
- Tarkista, että akku on kiinnitetty sähkölaitteistoon.

#### AJONEUVOSSA EI OLE TEHOA?

- Lataa paristot. Jos ongelma ei selviä lataamalla paristot uudelleen, vie paristot ja pariston laturi huoltopisteeseen tarkistettavaksi.

## REKLAMATIONSRET EL-KØRETØJER

Der er 2 års reklamationsret på køretøjet. Medbring købsbon ved henvendelse. Reklamationsretten dækker alle køretøjs dele ved normal og korrekt brug med undtagelse af batterier og hjul. Læs derfor brugsanvisningen nøje igennem, inden køretøjet tages i brug. Skader forvoldt som følge af voldsom brug dækkes ikke af garantien.

### GARANTIREPARATION

KIRAMA ApS er servicesamarbejdspartner for Peg Pérégo S.p.A. i Skandinavien. Firmaet lagerfører alle gængse reservedele og har faguddannet personale til varetagelse af evt. reparationer.

Kontakt KIRAMA ApS (eller KIRAMA's partner i Sverige og Norge), hvis der konstateres fejl eller mangler på køretøjet. Såfremt reparationen ikke kan klares pr. telefon, skal køretøjet fremsendes til:

#### Finland

Pentella OY

Särkiniementie 7A

SF-00210 Helsinki

Phone: +358 968774550

Fax: +358 968 77 45 45

Contact person: Danny Vane Tempest

Køretøjet tages kun til reparation efter forudgående aftale. Køretøjer, der fremsendes uden forudgående aftale, vil blive **afvist**.

Såfremt køretøjet skal repareres under garanti, sendes det franko til én af ovenstående adresser.

Nedenstående skema **skal altid** udfyldes ved fremsendelse af el-køretøjer, der skal repareres under garanti.

Afsender:

Navn: \_\_\_\_\_

\_\_\_\_\_

Adresse: \_\_\_\_\_

\_\_\_\_\_

Postnr./by: \_\_\_\_\_

\_\_\_\_\_

Kontaktperson: \_\_\_\_\_

\_\_\_\_\_

Tlf.nr.: \_\_\_\_\_

\_\_\_\_\_

\_\_\_\_\_

Fejl, der ønskes udbedret:

\_\_\_\_\_

\_\_\_\_\_

\_\_\_\_\_

\_\_\_\_\_

\_\_\_\_\_

\_\_\_\_\_

\_\_\_\_\_

\_\_\_\_\_

\_\_\_\_\_

\_\_\_\_\_

\_\_\_\_\_

\_\_\_\_\_

\_\_\_\_\_

\_\_\_\_\_

\_\_\_\_\_

\_\_\_\_\_

\_\_\_\_\_

\_\_\_\_\_

\_\_\_\_\_

\_\_\_\_\_

\_\_\_\_\_

\_\_\_\_\_

\_\_\_\_\_

\_\_\_\_\_

\_\_\_\_\_

\_\_\_\_\_

\_\_\_\_\_

\_\_\_\_\_

\_\_\_\_\_

\_\_\_\_\_

Med venlig hilsen

Peg Pérégo S.p.A. / KIRAMA ApS

## NORSK

• PEG PEREGO® takker dere for for å ha valgt dette produktet. Det er over 50 år som PEG PEREGO kjører barna: de nyfødte i sine berømte barnevogner og sportsvogner, siden med sine fantastiske lekekjøretøyer med pedaler og batterier.

• Les nøye denne bruksanvisningen for å bli fortrolig med bruket av modellen og lær barnet en sikker og morsom kjøring på en korrekt måte. Oppbevar siden denne bruksanvisningen til ethvert senere bruk.

• ß Våre leketøyer er i overensstemmelse med sikkerhetskrav forutsett av rådet ved EØF og av "US Consumer Toy Safety Specification" og godkjent av T.Ü.V., I.I.S.G. Istituto Italiano Sicurezza Giocattoli.



**Peg Pérégo S.p.A. er bekreftet ISO 9001.** Bekreftelsen gir kundene og forbrukerne en åpenlys garanti på hvordan foretaket arbeider, på en tillitsfull måte.

• Peg Pérégo kan når som helst utføre modifiseringer av teknisk eller driftsmessig natur på modellene som er beskrevet i denne publikasjonen.

3-8 år

### ASSISTANSESERVICE

PEG PEREGO erbyr kundeservice, direkte eller gjennom et nettverk av autoriserte assistansesenter, ved eventuelle reparasjoner eller utbyttinger, og salg av originale erstatningsdeler. Se baksiden av omslaget på denne håndboken for å ta kontakt med assistansesentre.

Peg Pérégo stiller seg til disposisjon for sine forbrukere for å tilfredsstille på beste måte ethvert krav. Derfor er det meget viktig for oss å kjenne våre kunders mening. Vi ville være meget takknemlige hvis du ville fylle ut FORBRUKERTILFREDSHET SPØRRESKJEMA etter å ha brukt vårt produkt. Dette finner du på Internettadressen: "www.pegperegocom/SSCo.html.en-UK" ved å komme med eventuelle bemerkninger eller forslag.

### INSTRUKSJONER FOR MONTERING

ADVARSEL: MONTERINGSARBEID MÅ KUN UTFØRES AV VOKSNE. VÆR FORSIKTIG NÅR KJØRETØYET TAS UT AV EMBALLASJEN. ALLE SKRUENE FINNES I EN POSE INNE I EMBALLASJEN. BATTERIET ER ALLEREDE SATT INN I KJØRETØYET

#### MONTERING

- 1 • Sett dobbeltsetet på plass. Fest dobbeltsetet ved å vri den røde stop panordningen 180° med hjelp av en skrutrekker.
- 2 • Fest dobbeltsetet i forpartiet (under de bakre skvettskjermene) med hjelp av en skrutrekker og nøkkelen (som følger med).
- 3 • Sett roll-bar på plass. Fest den ved å skru fast de fire skruene.
- 4 • Sett plastbrikken som dere finner i skruen posen på tåkelyset. Sett tåkelyset på roll-bar og trykk helt til det klikker.
- 5 • Sett sammen de to rattdelene.
- 6 • Hold fast rattstangen med en hånd og sett på rattet ved sentrere hullene.
- 7 • Fest rattet med den spesielle skruen og mutteren. ADVARSEL: mutteren fester man i det sekskantede hullet, skruen i det runde hullet.
- 8 • For å montere frontruten: flytt hendelen i den retningen som pilen (A) viser for å blokkere panseret. Flytt fram panseret.
- 9 • Sett inn frontruten.
- 10 • Fest den ved å skru fast de fire skruene.
- 11 • Stikk inn de fire krokene av plast i sprekkene på panseret (se detalj på figur 12).
- 12 • Pass på tungene (A) som må settes mot utsiden.
- 13 • Steng igjen panseret ved å dra de fire krokene hastig oppover (helt til det KLIKKER) for å fullføre festingen.
- 14 • Sett verktøykassen på panseret og fest den som på figuren.
- 15 • Trykk inn bakspeilene. Bakspeilene kan rettes inn i flere stillinger.
- 16 • Sett inn baklysene med et trykk.

- 17 • Sett inn den bakre støtfangeren fra undersiden ved å passe på å sette inn de to tungene under karosseriet (se detalj i rundingen).
- 18 • Løft støtfangeren og skyv den mot karosseriet helt til de fire tungene hektes sammen. Pass på at bunnen er fastheftet som på figuren (se detalj i rundingen).
- 19 • Sett skiltet på støtfangeren bak med et trykk.
- 20 • Sett den fremre støtfangeren foran på kjøretøyet.
- 21 • Skyv støtfangeren mot karosseriet helt til å sette inn (og blokkere) de øverste tungene på krokene som sitter under skvettskjermen. (se detalj på figur A). Samtidig må metallstykkene stemme sammen med hullene på støtfangeren som på figur B.
- 22 • Fest støtfangeren med de to skruene som følger med.
- 23 • Skru av skruen på lokket.
- 24 • Ta av lokket og sett inn et batteri på 9 volt (FØLGER IKKE MED) på plass. ADVARSEL: bruk ikke batterier som kan lades opp på nytt. Kople ledningene og steng lokket ved å skru på skruen igjen.
- 25 • Trykk inn signalhornet på rattet med et klikk.
- 26 • Åpne panseret.
- 27 • Skru av sikkerhetskruen på lekemotoren. Løft lekemotoren.
- 28 • Kople batteristøpset til kontakten på anlegget. ADVARSEL: steng alltid panseret når operasjonene er utførte etter å ha startet lekemotoren på nytt.

### SÆRPREG OG BRUK AV KJØRETØYET

- 29 • A: KNAPP PÅ SIGNALHORNET; Ved å trykke på sidene tuter signalhornet.  
B: AKSELERATORPEDAL/ELEKTRISK BREMS; ved å løfte på foten aktiveres bremsen automatisk.  
C: GIRSPAK.  
D: FASTSPENNING FOR SIKKERHETSBELTER.
- 30 • For å hekte av sikkerhetsbeltene: 1 skyv mot midten og trykk samtidig på knappen; 2 hekt av.
- 31 • Under verktøykassen er det fire lekeverktøy som kan tas ut. Hekt av de fire krokene for å ta ut kassa, ved å dra dem utad.
- 32 • GIRSPAK: 1: førstegir. 2: andregir. R: back.
- 33 • ANDRE HASTIGHET: Når den røde brikken er stilt som på figuren kan kjøretøyet bare kjøre framover og bakover. På brikken ser man skilpadden i korrekt posisjon. Hvis man vil bruke andre hastighet, må man gjøre på følgende måte: skru av skruen på den røde brikken.
- 34 • ta ut den røde brikken;
- 35 • vri den 180° helt til man ser tegning av haren i korrekt posisjon; Sett brikken inn i det spesielle hullet.
- 36 • Skru på igjen. Ved å flytte girspaken bakover, kjører kjøretøyet i andre hastighet.

#### BYTTE BATTERI

- 37 • Åpne panseret. Skru av sikkerhetskruen på lekemotoren. Løft opp lekemotoren. Ta ut batteriholderen.
- 38 • Skift batteriet. Sett batteriholderen på plass og steng igjen.

#### LADING AV BATTERI

- ADVARSEL: LADING AV BATTERIENE OG ETHVERT INNGREP PÅ DET ELEKTRISKE SYSTEMET MÅ UTFØRES AV VOKSNE. BATTERIET KAN SKIFTES SELV OM MAN IKKE TAR DET UT AV LEKEN.
- 39 • Kople løs kjøretøys kontakt A fra batte riets kontakt B gjennom å trykke på kon taktenes sider og dra dem fra hverandre.
  - 40 • Kople til batteriets kontakt B til laderens kontakt C. Kople laderen til et strømuttak og la den lade i 18 timer.
  - 41 • Ta laderen fra vegguttaket når ladningen er ferdig. Ta løs ladekabelens kontakt C fra batteriets kontakt B.
  - 42 • Kople sammen kjøretøys kontakt A med batteriets kontakt B. Lukk setet.

### VEDLIKEHOLD OG SIKKERHET AV BATTERIENE

Lad batteriene i 18 timer før kjøretøyet tas i bruk for første gang. Batteriet kan få varig skade hvis man ikke tar hensyn til denne prosedyren.

#### MERKNADER

Lading av batteriene må utføres og overvåkes kun av voksne. La ikke barna leke med batteriene.

LADING AV BATTERIET



- Lad batteriet ved å følge instruksjoner som er vedlagt batteriladeren og overskrid ikke 24 timer i noen tilfeller.
- Lad opp batteriet på nytt i tid så fort som kjøretøyet taper hastighet, dere unngår skader.
- Husk på å lade opp batteriet og holde det frakoplet fra anlegget hvis kjøretøyet ikke brukes på lang tid; gjenta oppladingene på nytt minst hver tredje måned.
- Batteriet må ikke ligge opp ned når det lades.
- Glem ikke batteriene som er under lading! Kontroller periodisk.
- Bruk kun batteriladeren som følger med og originale batterier PEG PEREGO.
- Ikke bland gamle og nye batterier.
- Batteriene må settes inn med rett polaritet.
- Batteriene er forseglede og behøver ikke noe vedlikehold.

#### ADVARSEL

- BATTERIENE INNEHOLDER GIFTIGE ETSSENDE SUBSTANSER. IKKE KLUSSE MED DEM.
- Batteriene inneholder elektrolytt med syrebasis.
- Ikke vold direkte kontakt mellom polklemmene på batteriet, unngå sterke støter: risiko for eksplosjon og/eller brann.
- Under lading utvikler batteriet gass. Lad batteriet på et godt ventilert sted, langt fra varmekilder og antennerlige materialer.
- Utladde batterier må tas ut av kjøretøyet.
- Det er frarådelig å støtte batteriene til klesplagg; de kan skades.
- Bruk kun batterier eller akkumulatører av den typen som tilrådes eller som er analogiske.

#### HVIS DET ER EN LEKKASJE

Beskytt øynene; unngå direkte kontakt med elektrolytten; beskytt hendene. Legg batteriet i en plastpose og følg instruksjonene for fjerning av batterier.

#### HVIS HUD ELLER ØYNE KOMMER I KONTAKT MED ELEKTROLYTTEN

Vask den angrepne delen rikelig med rennende vann. Konsulter lege øyeblikkelig.

#### HVIS ELEKTROLYTTEN BLIR SVELGET

Skyll munnen og spytt. Konsulter lege øyeblikkelig.

#### FJERNING AV BATTERIENE

Vær med på miljøvern. De brukte batteriene må ikke kastes i husholdsavfallet. Dere kan deponere dem i et senter for oppsamling av brukte batterier eller i spesiell kildesortering; informer dere i kommunen.



#### MERKNADER FOR BATTERI PÅ 9 VOLT

- Innsetting av batteriet må kun utføres og overvåkes av voksne. La ikke barna leke med batteriene.
- Batteriene må skiftes ut av en voksen.
- Bruk kun type batteri som er spesifisert av frabrikanten.
- Respekter polariteten +/-
- Ikke vold kortslutning på mateklemmene, risiko for brann eller eksplosjon.
- Ta alltid ut batteriene når leken ikke brukes på lang tid.
- Kast ikke batteriene i ilden.
- Forsøk aldri å lade opp batterier som ikke kan lades opp på nytt.
- Fjern de utladde batteriene.
- Kast de utladde batteriene i de bestemte beholderne for resirkulering av brukte batterier.
- Bruk kun batterier eller akkumulatører av den typen som tilrådes eller som er analogiske.



#### VEDLIKEHOLD OG SIKKERHET AV KJØRETØYER

Dette produktet er i overensstemmelse med sikkerhetsnorm EN 71 og sikkerhetsnorm for elektriske leketøy EN 50088; det er ikke i overensstemmelse med normer for kjøring på veier og derfor kan det ikke kjøre på offentlige veier.

#### VEDLIKEHOLD OG OMHU

- Kontroller regelmessig tilstanden på kjøretøyet, særskilt det elektriske anlegget, koplingene på kontaktene, beskyttelseshettene og batteriladeren. Det elektriske kjøretøyet og

- batteriladeren må ikke brukes i tilfelle man har oppdaget defekter. Bruk kun originale erstatningsdeler PEG PEREGO ved reparasjoner.
- PEG PEREGO påtar seg ikke noe ansvar i tilfelle klussing med det elektriske anlegget.
- Ikke la batteriene eller kjøretøyet være nær ved varmekilder som radiatorer, peiser etc.
- Beskytt kjøretøyet mot vann, regn, snø etc.; bruke det på sand eller gjørme kan forårsake skader på knapper, motorer og reduksjoner.
- Hvis kjøretøyet brukes i kondisjoner med overbelastning, som på myk sand, gjørme eller på meget ujevne terreng vil bryteren for overbelastning kople ut strømmen øyeblikkelig. Strømtilførselen kommer igjen etter noen sekunder.
- Smør periodisk (med tynn olje) de selvbevegelige delene som lager, ratt etc.
- Ytene på kjøretøyet kan rengjøres med en fuktig klut, hvis nødvendig, med husholdsprodukter som ikke er slipende. Rengjøring må kun utføres av voksne.
- Demonter aldri mekanismene på kjøretøyet eller motorene, hvis ikke PEG PEREGO har autorisert det.

I overensstemmelse med EN 50088

Forseglet blybatteri som kan lades opp på nytt på 12V 12Ah.  
2 motor på 170 W.

#### SIKKERHET

- ADVARSEL! OVERVÅKING AV EN VOKSEN ER ALLTID NØDVENDIG
- Ikke egnet til barn under 36 måneder på grunn av innhold av små deler som kan svelges eller innåndes.
- Ikke bruk kjøretøyet på offentlige veier, hvor det er trafikk og parkerte biler, i skråe hellinger, i nærheten av trinn og trapper, vassdrag og svømmebassenger.
- Barna må alltid bruke sko under bruk av kjøretøyet.
- Pass på at ikke barnet setter hender, føtter eller andre kroppsdelene, klær eller gjenstander nær ved deler i bevegelse når kjøretøyet er i gang.
- Bløt aldri komponentene på kjøretøyet som motor, anlegg, knapper etc.
- Bruk ikke bensiner eller andre antennerlige substanser nær ved kjøretøyet.

#### REGLER FOR EN SIKKER KJØRING

MORO UTEN AVBRUDD: ha alltid et batterisett ladet ferdig til bruk.

For barnets sikkerhet: les og følg nøye følgende instruksjoner før kjøretøyet settes i gang.

- ADVARSEL: Kontroller alle bossene for festing sitter godt fast.

#### 2. HASTIGHET

I begynnelsen råder man til bruk av førstegir. Før man setter inn 2. hastighet må man forsikre seg om at barnet er vant til kjøretøyet.

- HASTIGHET (for nybegynnere): Trykk på akseleratorpedalen med begge hendene på rattet; kjøretøyet setter seg i gang med en redusert hastighet på cirka 3,2 Km/h.
- 2. HASTIGHET (for eksperter): Trykk på akseleratorpedalen med begge hendene på rattet; kjøretøyet setter seg i gang med en hastighet på cirka 6,5 Km/h.
- BACK: Senk girspaken med en hånd. Sett den andre på rattet og trykk med foten på akseleratoren. Kjøretøyer begynner å rygge med en hastighet på ca. 3,2 Km/h.
- BREMS: Løft foten fra akseleratorpedalen for å bremse, bremsen aktiveres automatisk.

Lær barnet et korrekt bruk av kjøretøyet for en morsom og sikker kjøring.

- Forsikre dere om at kjørestrækningen er fri for personer og gjenstander før start.
- Kjør med hendene på rattet og se alltid på veien.
- Brems i tid for å unngå kollisjoner.
- Sett inn 2. hastighet kun når barnet har lært det korrekte bruket av rattet, av den 1. hastigheten og av bremsen.
- ADVARSEL! i første hastighet er kjøretøyet utstyrt med en differensial effekt som ordentlige biler: på flate terrenger og med**

**bare ett barn, kan de to hjulene ha forskjellige hastigheter med mulighet av gliding/saktning av de samme.**

- Hvis kjøretøyet brukes i kondisjoner med overbelastning, som på myk sand, gjørme eller på meget ujevne terreng vil bryteren for overbelastning kople ut strømmen øyeblikkelig. Strømtilførselen kommer igjen etter noen sekunder.**

#### PROBLEMER?

#### FUNGERER IKKE KJØRETØYET?

- Kontroller at det ikke finnes frakopledede ledninger under platen på akseleratoren.
- Kontroller funksjonen på akseleratorknappen og skift den eventuelt.
- Kontroller at batteriet er koplet til det elektriske anlegget.

#### FINNES DET INGEN KRAFT I KJØRETØYET?

- Lad batteriene. La batteriene og batteriladeren kontrolleres av et assistansesenter hvis problemet vedvarer etter at de er ladet på nytt.



## REKLAMATIONSRET EL-KØRETØJER

Der er 2 års reklamationsret på køretøjet. Medbring købsbon ved henvendelse. Reklamationsretten dækker alle køretøjets dele ved normal og korrekt brug med undtagelse af batterier og hjul. Læs derfor brugsanvisningen nøje igennem, inden køretøjet tages i brug. Skader forvoldt som følge af voldsom brug dækkes ikke af garantien.

### GARANTIREPARATION

KIRAMA ApS er servicesamarbejdspartner for Peg Pérégo S.p.A. i Skandinavien. Firmaet lagerfører alle gængse reservedele og har faguddannede personale til varetagelse af evt. reparationer.

Kontakt KIRAMA ApS (eller KIRAMA's partner i Sverige og Norge), hvis der konstateres fejl eller mangler på køretøjet. Såfremt reparationen ikke kan klares pr. telefon, skal køretøjet fremsendes til:

#### Norge

**PROLINE AS**  
SVINESUNDVEIEN 336, PB.1094

**NO-1787 BERG I ØSTFOLD**

**Tlf: 69188704**

**Faks: 69188705**

**Kontaktperson: Christer Gulbrandsen**

**Mobil Tlf: 90581488**

**e-mail: service@golf-profile.com**

Køretøjet tages kun til reparation efter forudgående aftale. Køretøjer, der fremsendes uden forudgående aftale, vil blive **afvist**.

Såfremt køretøjet skal repareres under garanti, sendes det franko til én af ovenstående adresser.

Nedenstående skema **skal altid** udfyldes ved fremsendelse af el-køretøjer, der skal repareres under garanti.

Afsender:

Navn: \_\_\_\_\_

Adresse: \_\_\_\_\_

Postnr./by: \_\_\_\_\_

Kontaktperson: \_\_\_\_\_

Tlf.nr.: \_\_\_\_\_

Fejl, der ønskes udbedret: \_\_\_\_\_

Med venlig hilsen

Peg Pérégo S.p.A. / KIRAMA ApS

## SVENSKA

• PEG PEREGO® tackar Dig för att Du har valt denna produkt. Sedan mer än 50 år tar PEG PEREGO ut barn på åkturer: de nyfödda barnen med de välkända barnvagnarna och sittvagnarna och längre fram i åldern med de fantastiska leksaksfordonen som har pedaler och är batteridrivna.

• Läs noga denna brukshandvisning för att göra Dig bekant med användningen av modellen och för att lära Ditt barn att köra och ha roligt på ett korrekt och säkert sätt. Förvara sedan handboken för varje framtida bruk.

• Våra leksaker uppfyller de säkerhetskrav som förutses av EEC- Rådet och av "U.S. Consumer Toy Safety Specification" och de är godkända av T.U.V., I.I.S.G. Istituto Italiano Sicurezza Giocattoli.



### Peg Pérégo S.p.A. är certifierad enligt ISO 9001.

Certifieringen erbjuder kunderna och konsumenterna en klar och tillförlitlig garanti beträffande företagets sätt att arbeta.

• Peg Pérégo kan när som helst tillföra ändringar på de modeller som beskrivits i denna publicering, på grund av tekniska skäl eller av skäl som rör företaget.

### År 3-8

## SERVICETJÄNST

PEG PEREGO erbjuder, efter försäljningen, en direkt servicetjänst eller servicetjänst genom ett network av auktoriserade servicecentra, för eventuella reparationer och utbyten eller för försäljning av reservdelar av originaltyp. För att kontakta dessa servicecentra hänvisas till baksidan av denna bruksanvisnings omslag.

Peg Pérégo står till förfogande för sina Konsumenter för att på bästa sätt uppfylla alla deras krav. Av detta skäl är det ytterst viktigt och värdefullt för oss att känna till våra Kunders synpunkter. Vi är därför tacksamma om Du, efter att ha använt vår produkt, vill fylla i FRÅGEFORMULÄRET AVSEENDE KONSUMENTENS TILLFREDSSTÄLLELSE som Du hittar följande Internet adress: "www.pegperego.com/SSCo.html.en-UK" och meddela oss om eventuella anmärkningar eller förslag.

## MONTERINGSINSTRUKTIONER

VARNING: MONTERINGSARBETENA FÅR ENDAST UTFÅR ENDAST UTFÖRAS AV VUXNA PERSONER. VAR FÖRSIKTIG NÄR DU TAR UT FORDONET FRÅN FÖRPACKNINGEN. ALLA SKRUVAR FINNS I EN PÅSE INNE I FÖRPACKNINGEN. BATTERIET ÄR REDAN PLACERAT INNE I FORDONET.

### MONTERING

- 1 • Placera de dubbla bilsätet. Fäst det dubbla bilsätet genom att vrida den röda spärren 180° med hjälp av en skruvmejsel.
- 2 • Med hjälp av en skruvmejsel och av nyckeln (som medföljer) fäster man det dubbla sätet i den bakre delen (under de bakre stänkskärmarerna).
- 3 • Placera "roll-bar"-stängens. Fäst den genom att skruva fast de fyra skruvarna.
- 4 • Foga samman plastpluggen, som finns i påsen med skruvarna, med dimljuset. Placera dimljuset på "roll-bar"-stängens genom att trycka tills det knäpper till.
- 5 • Sätt ihop rattens två delar.
- 6 • Genom att hålla fast rattstängens med ena handen, sätter man i ratten genom att rikta in hälen.
- 7 • Fäst ratten genom den avsedda skruven och muttern. VARNING: mutter skall fästas i sexkantshålet, och skruven i det runda hålet.
- 8 • Hur vindrutans sätts fast: flytta spaken i den riktning som anges av pilen (A) så att motorhuvens lossas. För motorhuvens framåt.
- 9 • Sätt i vindrutans.
- 10 • Fäst den genom att skruva fast den fyra skruvarna.
- 11 • Sätt i de fyra fästena i plast i motorhuvens

- öppningar (se detaljritning i figur 12).
- 12 • Var noga med att kilarna (A) riktas utåt.
- 13 • Stäng på nytt motorhuvens och dra energiskt de fyra fästena uppåt (tills det hörs ett "KLICK") för att fullborda fästsättningen.
- 14 • Placera verktygsväskan på motorhuvens och sätt fast den såsom visas i figuren.
- 15 • För in backspeglarna genom att utöva tryck. Backspeglarna kan vridas i två lägen.
- 16 • Koppla in baklyktorna.
- 17 • Sätt i den bakre stötfångaren underifrån och var härvid noga med att föra in de två sponterna under karosseriet (se den runda delen på detaljritningen).
- 18 • Lyft stötfångaren och skjut den mot karosseriet tills den fyra sponterna hakas fast. Var noga med att botten är inkopplad såsom visas på bilden (se den runda delen på detaljritningen).
- 19 • Koppla in registreringsskylten på den bakre stötfångaren.
- 20 • Placera den främre stötfångaren framtill på fordonet.
- 21 • Skjut stötfångaren mot karosseriet tills de övre sponterna förs in (och låses) i hakarna som sitter under stänkskärmen (se detaljritning i figur A). Samtidigt passa man in järnstängerna med hälen i stötfångaren såsom visas i figur B.
- 22 • Fäst stötfångaren med hjälp av de två skruvarna som medföljer.
- 23 • Skruva loss skruven på luckan.
- 24 • Ta bort luckan och sätt i ett batteri på 9 volt (BATTERIET MEDFÖLJER INTE) i det särskilda batterifacket. VARNING: använd inte uppladdningsbara batterier. Anslut trådarna och återigen stäng luckan genom att skruva fast skruven på nytt.
- 25 • Koppla in signalhornet i ratten.
- 26 • Öppna motorhuvens.
- 27 • Skruva loss säkerhetsskruven på låtsasmotorn. Lyft upp låtsasmotorn.
- 28 • Anslut batteriets kontakt till anläggningens gens kontakt. VARNING: när dessa operationer har avslutats skall motorhuvens alltid stängas på nytt efter att ha startat låtsasmotorn.

### FORDONETS EGENSKAPER OCH ANVÄNDNING

- 29 • A: TRYCKKNAPP FÖR SIGNALHORN; Genom att trycka på sidorna tutar signalhornet. B: ELEKTRISK ACCELERATIONS- /BROMS PEDAL; Genom att släppa pedalen med foten, sätts bromsen automatiskt i funktion. C: VÄXELSPAK. D: FÄSTE FÖR SÄKERHETSÅLTENA.
- 30 • Hur säkerhetsbältena hakas loss: 1 tryck mot mitten och tryck samtidigt på knappen, 2 haka loss.
- 31 • Under väskan finns det fyra löstagbara leksaksverktyg. För att ta bort väskan ska de fyra fästena lossas genom att dra dem utåt.
- 32 • VÄXELSPAK: 1: hastighet med körning på 1:a växeln. 2: hastighet med körning på 2:a växeln. R: backväxel.
- 33 • HASTIGHET MED KÖRNING PÅ 2:A VÄXELN: När den röda plattan är inställd såsom visas på bilden, kör fordonet endast på den 1:a växeln och på backväxeln. På plattan kan man se ritningen av sköldpaddan i korrekt läge. Om man önskar använda körhastigheten på 2:a växeln, förfar man på följande sätt: skruva loss skruven på den röda plattan.
- 34 • ta ut den röda plattan
- 35 • vrid den 180° tills ritningen av sköldpaddan förs i det rätta läget. Sätt i plattan i det avsedda hålet.
- 36 • Skruva fast på nytt. Genom att flytta växelspaken bakåt, kör fordonet på den 2:a växeln.

### BYTA BATTERI

- 37 • Öppna motorhuvens. Skruva loss säkerhetsskruven på låtsasmotorn. Lyft upp låtsasmotorn. Ta ut batterihållaren.
- 38 • Byt ut batteriet. Sätt tillbaka batterihållaren och stäng allt på nytt.

### HUR BATTERIET LADDAS

VARNING: LADDNINGEN AV BATTERIERNAS OCH VARJE ÅTGÄRD PÅ DET ELEKTRISKA SYSTEMET SKALL UTFÖRAS AV VUXNA PERSONER. BATTERIET SKA BATTERIET KAN UPPLADDAS UTAN ATT TA BORT DET FRÅN LEKSAKEN.

- 39 • Koppla loss fordonets kontakt A från batteriets kontakt B genom att trycka på kontaktens sidor och dra isär dem.
- 40 • Anslut batteriets kontakt B till laddarens kontakt C. Anslut laddaren till ett ström uttag och låt den ladda upp i 18 timmar.
- 41 • Dra ur laddaren från vägguttaget när laddningen är klar. Ta loss laddningskabelns kontakt C från batteriets kontakt B.

- 42 • Koppla ihop fordonets kontakt A med batteriets kontakt B. Stäng sitsen.

## BATTERIERNAS UNDERHÅLL OCH SÄKERHET

Innan fordonet tas i bruk för första gången, skall batterierna laddas i 18 timmar. Om denna åtgärd inte iakttages, kan det uppstå ohjälpliga skador på batteriet.

### VARNINGAR

Laddningen av batterierna får endast utföras och kontrolleras av vuxna personer.

Låt inte barnen leka med batterierna.

### HUR BATTERIET LADDAS

- Ladda batteriet genom att följa de instruktioner som finns bifogade till batteriladdaren och överskrid hur som helst inte 24 timmar.
- Ladda batteriet i tid, så fort som fordonet förlorar hastighet, för att hindra att skador uppstår.
- Kom ihåg, att om fordonet lämnas stillastående under en längre tid, att ladda batteriet och hålla det bortkopplat från elsystemet. Upprepa tillvägagångssättet för uppladdningen minst var tredje månad.
- Batteriet får inte laddas upp och nervänt.
- Glöm inte batterierna under uppladdning! Kontrollera regelbundet.
- Använd endast batteriladdaren som medföljer och batterier av originaltyp PEG PEREGO.
- Blanda inte gamla batterier med nya batterier.
- Batterierna skall sättas i med den korrekta polariteten.
- Batterierna är helkapslade och underhållsfria.

### VARNING

- BATTERIERNAS INNEHÅLLER GIFTIGA FRÅTANDE ÄMNEN. MIXTRA INTE MED BATTERIERNAS.
- Batterierna innehåller syrabaserad elektrolyt.
- Förorsaka inte direkt kontakt mellan batteriets uttag, undvik hårda stötar och slag: risk för explosion och/eller brand.
- Under laddningen alstrar batteriet gas. Ladda batteriet på en plats med god ventilation, långt från värmekällor och brandfarligt material.
- De använda batterierna skall avlägsnas från fordonet.
- Lägg inte batterierna på kläder, eftersom de skulle kunna skadas.
- Använd uteslutande batterier eller ackumulatörer av den typ som rekommenderas eller av motsvarande typ.

### OM BATTERIET LÄCKER

Skydda ögonen och undvik direkt kontakt med elektrolyten: skydda händerna.

Lägg batteriet i en plastpåse och följ instruktionerna om undanröjning av batterier.

### OM HUDEN ELLER ÖGONEN KOMMER I KONTAKT MED ELEKTROLYTEN

Skölj den utsatta delen i rikligt med rinnande vatten.

Rådfråga omedelbart en läkare.

### OM ELEKTROLYTEN SVÄLJS

Skölj munnen och spotta.

Rådfråga omedelbart en läkare.

### SKROTNING AV BATTERIERNAS

Bidra till att skydda miljön.

De kasserade batterierna får ej slängas i hushållssoporna.

Lämna in batterierna på ett särskilt uppsamlingsställe för kasserade batterier eller i de speciella uppsamlingslådorna. Informera Dig hos Din kommun.



### VARNINGAR BATTERI PÅ 9 VOLT

Batterierna får endast sättas i och kontrolleras av vuxna personer.

Låt inte barnen leka med batterierna.

- Batterierna får endast bytas ut av en vuxen person.
- Använd endast den typ av batteri som angivits av tillverkaren.
- Respektera polariteten +/-
- Sätt inte matarklämmorna i kortslutning, eftersom det finns risk för brand eller explosion.
- Ta alltid ur batterierna när leken inte skall användas under en längre tid.
- Kasta inte batterierna på öppen eld.
- Försök inte att uppladda batterierna om de inte är

uppladdningsbara

- Ta bort de urladdade batterierna.
- Släng bort de urladdade batterierna i de särskilda uppsamlingslådorna för återvinning av kasserade batterier.
- Använd uteslutande batterier eller ackumulatörer av den typ som rekommenderas eller av motsvarande typ.



## FORDONETS SÄKERHET OCH UNDERHÅLL

Denna produkt uppfyller Säkerhetsnormen EN 71 och Säkerhetsnormen för elektriska leksaker EN 50088. Produkten är inte i överensstämmelse med föreskrifterna för trafiknormerna på vägar och den får alltså inte köra på allmänna vägar.

### UNDERHÅLL OCH SKÖTSEL

- Kontrollera regelbundet fordonets skick, i synnerhet den elektriska anläggningen, kontaktarnas anslutningar, skyddshöljerna och batteriladdaren. Om fel kan konstateras får det elektriska fordonet och batteriladdaren inte användas. Använd endast reservdelar av originaltyp PEG PEREGO vid reparationerna.
- PEG PEREGO åtar sig inget ansvar i händelse av att det elektriska systemet har utsatts för förändringar.
- Lämna inte batterierna eller fordonet i närheten av värmekällor (värmeelement, kaminer, etc.).
- Skydda fordonet från regn, vatten, snö etc. Om fordonet används på sand eller på lerig mark kan tryckknappar, motorer och reducereväxlar skadas.
- Om fordonet är verksamt i överbelastningstillstånd, till exempel på fin sand, lerig mark eller på mycket ojämn mark, fränkopplar strömbrytaren för överbelastning omedelbart drivkraften. Försörjningen av drivkrafter börjar på nytt efter några sekunder.
- Smörj regelbundet (med lättolja) de rörliga delarna (lager, ratt etc.).
- Fordonets ytor kan rengöras med en duk som fuktats i vatten och, om det är nödvändigt, med ej slipande produkter för användning i hushållet. Rengöringsarbetena får endast utföras av vuxna personer.
- Demontera inte fordonets mekanismer eller motorerna, utan auktorisering från PEG PEREGO.

Överensstämmer med EN 50088

Förseglat omladdningsbart batteri på 12V 12Ah med bly.

2 motor på 170 W

### SÄKERHET

VARNING! DET ÄR ALLTID NÖDVÄNDIGT MED ÖVERVAKNING AV EN VUXEN PERSON.

- Leken är inte lämplig för barn under 36 månader på grund av de funktionella egenskaperna.
- Använd inte fordonet på allmänna vägar, där det förekommer trafik eller bilar parkerade, på branta sluttningar, i närheten av trappsteg, trappor, vattendrag och simbassänger.
- Barnen skall alltid ha skor på sig när de använder fordonet.
- När fordonet är i funktion skall man vara uppmärksam på att barnen inte sätter händerna, fötterna eller andra delar av kroppen, kläder eller andra föremål i närheten av delarna i rörelse.
- Blöt inte fordonets beståndsdelar (motorerna, elsystemen, tryckknapparna, etc.).
- Använd inte bensin eller andra brandfarliga ämnen i närheten av fordonet.

## REGLER FÖR EN SÄKER KÖRNING

ATT HA ROLIGT UTAN AVBROTT: ha alltid en laddad batterisats som reserv, klar för användning.

För barnets säkerhet: innan fordonet sätts i gång skall Du noga läsa och följa instruktioner härunder.

- VARNING: Kontrollera att alla kapslar för hjulens fastsättning är ordentligt fasta

### HASTIGHET PÅ VÄXEL 2

I början rekommenderas att använda den 1:a växeln.

Innan den 2:a växeln kopplas in skall Du försäkra Dig om att barnet känner till bilen ordentligt.

- HASTIGHET PÅ VÄXEL 1 (för nybörjare): Håll båda änderna på ratten och tryck på gaspedalen. Fordonet sätter sig i rörelse med en reducerad hastighet på cirka 3,2 Km/h.

- HASTIGHET PÅ VÄXEL 2 (för de erfarna): Håll båda händerna på ratten och tryck på gaspedalen. Fordonet sätter sig i rörelse med en hastighet på cirka 6,5 Km/h.

### BACKVÄXEL:

För växelspaken nedåt med den ena handen. Placera den andra handen på ratten och tryck med foten på gaspedalen. Fordonet backar med en hastighet på cirka 3,2 Km/h.

### BROMS:

Lyft foten från gaspedalen för att bromsa. Bromsen träder då automatiskt i funktion.

Lär barnet att använda fordonet på ett korrekt sätt så att körningen blir säker och rolig.

- Innan starten skall Du försäkra Dig om att färdsträckan inte hindras av personer eller av föremål.
- Kör med händerna på styrstången och titta hela tiden på vägen.
- Bromsa i tid för att undvika krockar.
- Lägg endast in den 2:a växeln när barnet har lärt sig att använda ratten, den 1: växeln och bromsen på ett korrekt sätt.
- VARNING! på den 1:a växeln är fordonet utrustat med differentialeffekt, som på riktiga bilar: på jämn mark och med endast ett barn, kan de två hjulen ha olika hastigheter med möjlighet till slirning/fartminskning av hjulen.**
- Beim Einsatz des Fahrzeuges unter Überlastbedingung, z.B. auf weichem Sand, Schlamm oder unter schwierigen Geländebedingungen, schaltet der Überlastschalter sofort die Leistung ab. Die Stromzuführung wird nach einigen Sekunden wieder aufgenommen.**

## PROBLEM?

### FORDONET FUNGERAR INTE?

- Kontrollera att det inte finns några fränkopplade kablar under gaspedalens platta.
- Kontrollera att tryckknappen för gaspedalen fungerar korrekt och byt ut den om det är nödvändigt.
- Kontrollera att batteriet är anslutet till det elektriska systemet.

### FORDONET HAR INGEN DRIVKRAFT?

- Ladda batterierna. Om problemet kvarstår efter laddningen skall Du låta batterierna och batteriladdaren kontrolleras av ett servicecentrum.

## REKLAMATIONSRET EL-KØRETØJER

Der er 2 års reklamationsret på køretøjet. Medbring købsbon ved henvendelse. Reklamationsretten dækker alle køretøjs dele ved normal og korrekt brug med undtagelse af batterier og hjul. Læs derfor brugsanvisningen nøje igennem, inden køretøjet tages i brug. Skader forvoldt som følge af voldsom brug dækkes ikke af garantien.

### GARANTIREPARATION

KIRAMA ApS er servicesamarbejdspartner for Peg Pérego S.p.A. i Skandinavien. Firmaet lagerfører alle gængse reservedele og har faguddannede personale til varetagelse af evt. reparationer.

Kontakt KIRAMA ApS (eller KIRAMA's partner i Sverige og Norge), hvis der konstateres fejl eller mangler på køretøjet. Såfremt reparationen ikke kan klares pr. telefon, skal køretøjet fremsendes til:

#### Sverige

Furusäters Elektronik

Furusäter 6671

S-471 72 Hjärteby

Tlf.: 0304 66 83 29

Fax: 0304 66 83 29

Kontaktperson: Claes Axelsson

Køretøjet tages kun til reparation efter forudgående aftale. Køretøjer, der fremsendes uden forudgående aftale, vil blive **afvist**.

Såfremt køretøjet skal repareres under garanti, sendes det franko til én af ovenstående adresser.

Nedenstående skema **skal altid** udfyldes ved fremsendelse af el-køretøjer, der skal repareres under garanti.

Afsender:

Navn: \_\_\_\_\_

Adresse: \_\_\_\_\_

Postnr./by: \_\_\_\_\_

Kontaktperson: \_\_\_\_\_

Tlf.nr.: \_\_\_\_\_

Fejl, der ønskes udbedret: \_\_\_\_\_

\_\_\_\_\_

\_\_\_\_\_

\_\_\_\_\_

\_\_\_\_\_

\_\_\_\_\_

\_\_\_\_\_

\_\_\_\_\_

\_\_\_\_\_

\_\_\_\_\_

\_\_\_\_\_

\_\_\_\_\_

\_\_\_\_\_

\_\_\_\_\_

\_\_\_\_\_

\_\_\_\_\_

\_\_\_\_\_

\_\_\_\_\_

\_\_\_\_\_

\_\_\_\_\_

\_\_\_\_\_

## TÜRKÇE

• PEG PEREGO® bu rünü tercih ettiğiniz için size teşekkür ediyor. 50 yılı aşkın bir süredir Peg Perego çocukları gezmeye götürüyor; doğar doğmaz o meşhur bebek arabaları ve pusetleri ile, daha sonra ise pedallı veya akülü eşsiz oyuncak arabaları ile.

• Bu kullanım kılavuzunu, modelin kullanımına alışmak ve de çocuğunuza doğru, güvenli ve eğlenceli sürüşü öğretmek için dikkatlice okuyunuz. Daha sonraki herhangi bir gereksinim için kılavuzu saklayınız.

• Bizim oyuncaklarımız Avrupa Birliği Konseyinin öngördüğü güvenlik niteliklerine ve "A.B.D. Tüketici Oyuncak Güvenliği Nitelikleri" ne uygundur ve de T.Ü.V. tarafından onaylanmıştır, ve I.I.S.G. Istituto Italiano Sicurezza Giocattoli.



### Peg Perego S.p.A. ISO 9001 sertifikalıdır.

Bu sertifika ile müşterilere ve tüketicilere kurumun şeffaf işleyişinin ve tam bir güven ortamının garantisi verilmektedir.

• Peg Perego istediği zaman bu yayında tanıtılmış modellere, teknik veya şirket içi sebeplerden dolayı değişiklik getirebilir.

### 3-8 Yaş

## DESTEK HİZMETİ

Peg Perego olası tamiratlar, değişimler ve asıl yedek parça satışları için, doğrudan veya yetkili bayiler ağı aracılığıyla, satış sonrası destek hizmeti vermektedir. Destek merkezlerine ulaşmak için bu kullanım kılavuzunun arka kapağına bakınız.

Peg Perego olarak tüketicilerin her türlü gereksinimini en iyi şekilde karşılamak üzere daima onlara hizmet etmeye hazırız. Dolayısıyla, müşterilerimizin görüş ve önerileri bizim için son derece önemli ve değerlidir. Bu nedenle, bir ürünümüzü satın alıp kullandıktan sonra, görüş ve önerilerinizi bildirmek üzere Internet üzerinde

"www.pegperego.com/SSCo.html.en-UK" adresinde yer alan MÜŞTERİ MEMNUNİYETİ FORMUNU dolduracak olursanız size gerçeğten minnettar kalacağız.

## MONTAJ TALİMATLARI

**DİKKAT: MONTAJ İŞLEMLERİ SADECE YETİŞKİNLER TARAFINDAN YAPILMALIDIR. ARACI AMBALAJINDAN ÇIKARIRKEN DİKKAT EDİNİZ. BÜTÜN VİDALAR AMBALAJIN İÇİNDEKİ BİR TORBANIN İÇİNDE BULUNMAKTADIR. BATARYA OYUNCAK ARABANIN İÇ KISMINA YERLEŞTİRİLMİŞTİR**

### MONTAJ

- 1 • Çiftli koltuğu yerleştirin. Kırmızı demir çubuğu bir tornavida yardımıyla 180° derece döndürerek çiftli koltuğu sabitleyin.
- 2 • Bir tornavida ve anahtar (ürünle verilmiştir) yardımıyla çiftli koltuğu ön tarafa (arka çamurlukların altına) sabitleyin.
- 3 • Roll-bar'ı yerine yerleştirin. Dört vidasını sıkıştırarak roll-bar'ı sabitleyin.
- 4 • Vidaların bulunduğu çantada bulacağınız plastik bağlantı parçasını sis fariyle birleştirin. Sis farını, tık sesini duyana kadar bastırarak, roll-bar'ın üstüne yerleştirin.
- 5 • Direksiyonun iki parçasını birleştirin.
- 6 • Bir elinizle direksiyon çubuğunu sabit tutarken delikleri aynı hizaya getirerek direksiyon simidini takın.
- 7 • Direksiyonu uygun vida ve somunlarla

sabitleyin. **DİKKAT:** somunlar altıgen deliklere, vidalar da yuvarlak deliklere denk gelmelidir.

- 8 • Ön camı takmak için: Motor kapağını serbest bırakmak için dili ok işaretiyle (A) gösterilen yönde çevirin. Motor kapağını kaldırın.
- 9 • Ön camı takın.
- 10 • Dört vidasıyla ön camı sabitleyin.
- 11 • Şekil 22'de verilen talimatları izleyerek motor kapağındaki oyuklara dört adet plastik bağlantıyı geçirin.
- 12 • Dört bağlantı birimini dillerin (A) yönüne dikkat ederek takın; dillerin yönü dışa doğru dönük olmalıdır.
- 13 • Motor kapağını tekrar kapayın ve sabitleme ışını tamamlamak için dört bağlantı birimini sıkıca (tık sesini duyana kadar) yukarı doğru çekin.
- 14 • Kaportanın üstüne eşya taşımaya yarayan küçük kabulü yerleştirin ve şekildeki gibi sabitleyin.
- 15 • Bastırarak dikiz aynalarını takın. Dikiz aynaları birden fazla konumda yönlendirilebilir.
- 16 • Arka farları takın.
- 17 • Aracın gövdesinin altındaki dillere (yuvarlak içinde gösterilen şekle bakın) gelmesine dikkat ederek arka çamurluğu alt taraftan takın.
- 18 • Çamurluğu yukarı kaldırın ve dört dile iyice geçinceye kadar aracın gövdesine doğru itin. Dip tarafta şekildeki gibi takılmasına dikkat edin (yuvarlak içinde gösterilen şekle bakın).
- 19 • Arka tamponun üstüne plakayı takın.
- 20 • Ön tamponu aracın ön tarafına yerleştirin.
- 21 • Üst diller çamurluğun altına yerleştirilen bağlantı birimlerine girinceye (ve oturana) kadar tamponu aracın gövdesine doğru itin (şekil A'ya bakın). Aynı zamanda B şeklindeki gibi demirlerin çamurluğun delikleriyle denk gelmesine de dikkat edin.
- 22 • Tahsis edilen iki vidayla tamponu sabitleyin.
- 23 • Kapağın vidalarını sökün.
- 24 • Kapağı çıkarın ve 9 Voltluk bir pil (ürünle verilmemiştir) yerleştirin. **DİKKAT:** Yeniden doldurulabilen pillerden kullanmayın. Kablolara bağlayın ve vidalarını sıkıştırarak kapağı tekrar kapayın.
- 25 • Kornayı direksiyona yerleştirin.
- 26 • Motor kapağını açın.
- 27 • Oyuncak motorun emniyet vidalarını çıkarın. Oyuncak motoru kaldırın.
- 28 • Bataryanın fişini elektrik akımını sağlayan fişe bağlayın. **DİKKAT:** İşlemleri bitirirken oyuncak motoru yeniden vidaladıktan sonra kaportayı kapamayı hiçbir zaman unutmayın. Araç kullanıma hazırdır

## OYUNCAK ARABANIN ÖZELLİKLERİ VE KULLANIMI

- 29 • A: Korna düğmesi; yan taraflarına bastırınca korna çalar.  
B: Gaz pedalı/elektrikli fren; çocuk ayağını gaz pedalından kaldırıncaya fren otomatik olarak devreye girer.  
C: Vites kolu.  
D: Emniyet kemeri bağlantısı.
- 30 • Emniyet kemerini çözmek için: 1 ortasına doğru bastırın ve aynı anda düğmesine basın; 2 çözün.
- 31 • Küçük bavalun altında dört tane, kaldırılabilir oyuncak alet vardır. Bavulu çıkarmak için dört adet bağlantı birimini dışa doğru çekerek çözün.
- 32 • VİTES KOLU: 1: Birinci vites. 2: İkinci vites. R: Geri vites.
- 33 • İKİNCİ VİTES: Kırmızı künye, şekildeki gibi konumlandığında, araç yalnızca birinci vitede ve geri vitede hareket eder. Künyenin üzerinde kaplumbağa resmi doğru şekliyle görülmektedir. Şayet ikinci vitesin kullanılması isteniyorsa şunlar yapılmalıdır: Kırmızı künyenin vidalarını çıkarın.
- 34 • Kırmızı künneyi çıkarın.
- 35 • Kırmızı künneyi tavşan resmi doğru konuma gelene dek 180° çevirin; künneyi uygun

Med venlig hilsen

Peg Pérego S.p.A. / KIRAMA ApS



deliğe yerleştirin.

- 36 • Yeniden vidalayın. Vites kolu geriye çekildiğinde araç ikinci vitede hareket edecektir.

### YENİ BATARYANIN TAKILMASI

- 37 • Motor kapağını açın. Oyuncak motorun emniyet vidalarını çıkarın. Oyuncak motoru kaldırın. Batarya kabını dışarı çıkarın.
- 38 • Yeni bataryayı takın. Batarya kabını yeniden yerine yerleştirin ve her şeyi kapayın.

### BATARYANIN DOLDURULMASI

**DİKKAT: BATARYANIN DOLDURULMASI VE ELEKTRİK AKSAMLAR İLGİLİ BÜTÜN UYGULAMALAR YETİŞKİNLER TARAFINDAN YERİNE GETİRİLMELİDİR.**

**BATARYAYI OYUNCAKTAN ÇIKARMADAN DA DOLDURABİLİRSİNİZ**

- 39 • Yanlarına bastırarak bataryanın B fişini elektrik akımı veren A fişinden ayırın.
- 40 • Bağlantı talimatlarını izleyerek batarya doldurucunun fişini toprak hatlı bir prize sokun. B fişini batarya doldurucunun C fişine bağlayın.
- 41 • Doldurma işlemi tamamlanınca bataryayı toprak hatlı prizden çıkarın, sonra da C fişini B fişinden ayırın.
- 42 • B fişini son atım noktasına gelene dek A fişine geçirin. İşlemi tamamlarken oyuncak motorun vidalarını sıkıştırmayı hiçbir zaman unutmayın.

### AKÜLERİN MUHAFAZASI VE GÜVENLİĞİ

Araçın ilk kullanımında aküyü 18 saat şarjda tutun. Bu işlemi yapmamak, aküde telafisi mümkün olmayan zararlara sebep olabilir.

### UYARILAR

Akülerin şarj işlemi ve gözetimi sadece yetişkinler tarafından yapılmalıdır. Çocukların akülerle oynamalarına izin vermemeyi.

### AKÜNÜN ŞARJI

- Aküyü şarj cihazıyla birlikte verilen bilgiler doğrultusunda ve 24 saati geçirmemeye dikkat ederek şarj ediniz.
- Araç hız kesmeye başladığında aküyü zamanında şarj ederseniz, zararlardan korunursunuz.
- Araçınızı uzun bir süre kullanmayacaksanız, aküyü şarj etmeyi ve de tesisattan ayırmayı unutmayın; şarj işlemi her üç ayda bir tekrarlayın.
- Akü ters konumda şarj edilmemelidir.
- Aküleri şarjda unutmayın! Düzenli kontrol edin.
- Donanım olarak verilen şarj cihazını ve asıl PEG PEREGO akülerini kullanın.
- Eski ve yeni aküleri karıştırmayın.
- Aküler doğru kutuplama ile takılmalıdır.
- Aküler mühürlüdür bakım gerektirmez.

### DİKKAT

- **AKÜLER ZEHİRLİ MADDELER İÇERMEKTEDİR. ELLE MÜDAHELE ETMEYİN.**
- Aküler asit bazlı elektrolit içermektedir.
- Akünün kutup başları arasında kısa devre oluşturmayın, sert darbelerden kaçınin: patlama ve/veya yangın tehlikesi söz konusudur.
- Şarj esnasında akü gaz üretir. Aküyü havadar bir yerde, ısı kaynaklarından ve yanıcı maddelerden uzakta şarj edin.
- Bitmiş aküler arçtan çıkartılmalıdır.
- Akülerin giysilerin üstüne konulması tavsiye edilmez; zarar görebilirler.
- Sadece pil ya da tavsiye edilen veya benzer tipte akümülatör kullanın.

### BİR AKINTI VARSA

Gözlerinizi koruyun; elektrolitle doğrudan temastan kaçınin; ellerinizi koruyun. Aküyü bir plastik torbaya koyup çevre sağlığına uygun imha koşullarını uygulayın.

### EĞER DERİNİZ VEYA GÖZLERİNİZ ELETTRÖLİTLE TEMAS ETTİYSE

Bulaşmış bölgeyi bol akar suyla yıkayın. Hemen bir doktora danışın.

### ELETTRÖLİT YUTULURSA

Ağzınızı yıkayın ve tükürün. Derhal bir doktora danışın.

### AKÜLERİN İMHASI

Çevre korunmasına katkıda bulunun. Kullanılmış aküler ev çöpleri ile atılmaz. Herhangibir kullanılmış akü toplama merkezine veya özel atık imha merkezine bırakabilirsiniz; belediyelerinizden bilgi alın.



### 9 VOLTLUK PİLLER İÇİN UYARI

- Pillerin yerleştirilmesi yalnızca yetişkinlerin gözetiminde ve yetişkinler tarafından gerçekleştirilmelidir. Çocukların pillerle oynamasına izin vermemeyi.
- Piller bir yetişkin tarafından değiştirilmelidir.
  - Yalnızca üretici firmanın belirttiği niteliklere sahip pilleri kullanın.
  - +/- Kutuplara dikkat edin.
  - Ara kabloların kısa devre yapmasını engelleyin; yangın ya da patlamaya yol açabilir.
  - Oyunağın uzun süreli olarak kullanılmayacağı durumlarda daima pilleri çıkarın.
  - Pilleri ateşe atmayın.
  - Yeniden doldurulabilir özelliği olmayan pilleri doydurmaya çalışmayın.
  - Boşalmış pilleri üründen çıkarın.
  - Boş pilleri, kullanılmış piller için yapılan geridönüşüm kutularına atın.
  - Sadece pil ya da tavsiye edilen veya benzer tipte akümülatör kullanın.



### ARACIN MUHAFAZASI VE GÜVENLİĞİ

Bu ürün EN 50088 elektrikli oyuncaklar için geçerli EN 71 Güvenlik Normlarına uygundur; karayollarındaki dolaşım kurallarına uygun olmadığı için halka açık yollarda kullanılamaz.

### MUHAFAZA VE BAKIM

- Düzenli olarak araçın durumunu, özellikle elektrik tesisatını, priz bağlantılarını, koruma kılıflarını ve şarj cihazını kontrol edin. Hasardan emin olduğunuzda elektrikli araç ve şarj cihazı kullanılmamalıdır. Tamirat için sadece asıl Peg Perego yedek parçalarını kullanın.
- Peg Perego elektrik tesisatına yapılan elle müdahalelerde hiçbir sorumluluk almaz.
- Aküleri veya aracı kalorifer,şömine , vb. ısı kaynakları yanında bırakmayın.
- Araç su, yağmur, kar vb. den koruyunuz; kum veya çamur üzerinde kullanın düğme, motor ve redüktöre zarar verebilir.
- Araçın, yumuşak kum, çamur ya da çok gevşek toprak gibi aşırı yük bindirecek koşullarda hareket ettirilmesi durumunda elektrik akımı ani olarak kesilecektir. Araçın tekrar güç kazanması birkaç saniye sürecektir.
- Düzenli olarak, yatak, direksiyon donanımı, vb. hareket eden parçaları (ince yağ ile ) yağlayın.
- Araçın yüzeyi nemli bir bezle, gerekirse aşındırıcı olmayan ev temizlik ürünleri ile temizlenebilir. Temizlik işlemleri sadece yetişkinler tarafından yapılmalıdır.
- Peg Perego yetkilileri dışında, araçın mekanizmalarını ve motorunu asla sökmeyin.

EN 50088'e uygundur.

12V 12Ah doldurulabilir kurşun mühürlü

batarya.

170 Watt 2 motor.

### GÜVENLİK

### DİKKAT! BİR YETİŞKİNİN GÖZETİMİ HERZAMAN GEREKLİDİR.

- 36 aylıktan küçük bebekler için uygun değildir; solunum sistemine kaçabilecek ya da yutulabilecek küçüklikte parçaları vardır.
- Araç, trafiğin olduğu ve park edilmiş araçların bulunduğu halka açık yollarda, dik yokuşlarda, merdiven ve basamakların, su yollarının ve havuzların yanında kullanmayın.
- Araçın kullanımı esnasında çocuklar mutlaka ayakta durmaları giymelidirler.
- Araç işler halde iken, çocukların el, ayak, vücutlarının başka bir bölgesini, giysilerini veya başka bir şeylerini hareketli bölgelerin yanına sokmalarına dikkat edin.
- Hiç bir zaman araçın motor, tesisat, düğme, vb. bölgelerini ıslatmayın.
- Araçın yanında benzin veya başka yanıcı maddeler kullanmayın.

### GÜVENLİ BİR SÜRÜŞ İÇİN KURALLAR

**HİÇ KESİNTİSİZ EĞLENCE:** Hemen değiştirmek üzere, doldurulmuş bir batarya takımını daima hazır tutun.

Çocuğun güvenliği için: Araç çalıştırmadan önce kullanma kılavuzunu dikkatle okuyun ve uygulayın.

- **DİKKAT:** Bütün sabitleme kapakçıklarının yerlerine çok iyi yerleştiğinden emin olun.

### 2. VİTES

Başlangıç için birinci vitesin kullanılması tavsiye edilir.

İkinci vites geçmeden önce, çocuğun aracı kullanmaya iyice alıştığından emin olunması gerekmektedir.

- **BİRİNCİ VİTES** (yeni başlayanlar için):  
Gidon iki elle birden tutulur ve gaz pedalına basılır. Araç yaklaşık olarak saatte 3,2 Km hızla harekete geçer.

- **İKİNCİ VİTES** (uzmanlaşanlar için):  
Gidon iki elle birden tutulur ve gaz pedalına basılır. Araç yaklaşık olarak saatte 6,5 Km hızla harekete geçer.

- **GERİ VİTES:**  
Bir elle vites kolu aşağı indirilir. Diğer el gidonun üzerine yerleştirilir ve bir ayakla gaz pedalına basılır. Araç geri vitede saatte yaklaşık olarak 3,2 Km hızla ilerler.

- **FREN**  
Fren yapmak için ayak gaz pedalından çekilir. Fren otomatik olarak devreye girer.

Çocuğunuza güvenli ve eğlenceli bir sürüş için aracın doğru kullanımını öğretin.

- Yola çıkmadan önce parkur üzerinde insanlar ya da eşyalar bulunmadığından emin olun.
- Şürüş sırasında çocuğun elleri gidonun üzerinde olmalıdır ve çocuk daima yola bakmalıdır.
- Çarpışmaları önlemek için zamanında fren yapılı.
- İkinci vitesi, yalnızca çocuk, freni, birinci vitesi ve aracı kontrol etmeyi tam ve doğru bir şekilde öğrendiğinde kurun.
- **DİKKAT! İlk vitede araç tıpkı gerçek otomobillerdeki gibi diferansiyel etkisi gösterir: Kaygan zeminlerde ve araçta tek çocuk varken, tekerlekler farklı hızlar kazanabilirler; yavaşlama/boşa dönme olasılıkları vardır.**
- **Araçın, yumuşak kum, çamur ya da çok gevşek toprak gibi aşırı yük bindirecek koşullarda hareket ettirilmesi durumunda elektrik akımı ani olarak kesilecektir. Araçın tekrar güç kazanması birkaç saniye sürecektir.**

### SORUN MU VAR?

## ARAÇ ÇALIŞMIYORSA

Marş düğmesinin altındaki kablolarда темассızlık olup olmadığını kontrol edin. Marş düğmesinin işleyip işlemediğini kontrol edin ve işleмиyorsa yenisiyle değiştirin. Bataryanın elektrik düzeneğine bağlı olup olmadığını kontrol edin.

## ARAÇ GÜÇ KAYBEDİYORSA

Bataryayı doldurun. Sorun dolımdan sonra da devam ediyorsa bataryayı ve batarya doldurucusunu ilgili bir merkeze kontrol ettirin.

# РУССКИЙ

• Фирма PEG PEREGO® благодарит вас за то, что вы выбрали это изделие. Вот уже 50 лет, как фирма PEG PEREGO ходит с детьми на прогулку: как только они рождаются - на своих знаменитых детских и прогулочных колясках, а потом на удивительных игрушках с педалями и на батареях.

• Внимательно прочитайте настоящую инструкцию, чтобы ознакомиться с моделью и научить вашего ребенка правильному, безопасному и доставляющему удовольствие вождению. Сохраните инструкцию для будущего использования.

• Наши игрушки соответствуют требованиям по безопасности, предусмотренным Советом ЕЭС и спецификацией "U.S. Consumer Toy Safety Specification", кроме того, они одобрены организацией T.U.V., I.I.S.G. Istituto Italiano Sicurezza Giocattoli.



### Peg Perego S.p.A. сертифицирована по норме ISO 9001.

Сертификация гарантирует заказчикам и потребителям, что компания работает, соблюдая принципы гласности и доверия.

• Фирма Peg Perego имеет право внести в любой момент изменения в модели, описанные в настоящем издании, по причинам технического совершенства или организации производства.

3-8 лет

## СЛУЖБА ОБСЛУЖИВАНИЯ

Фирма PEG PEREGO предоставляет послепродажное обслуживание непосредственно или через сеть уполномоченных сервисных центров для выполнения ремонта, замены и продажи фирменных запасных частей. Адреса сервисных центров смотрите на обратной стороне обложки настоящей инструкции.

Фирма Peg Perego находится в распоряжении своих потребителей для того, чтобы наилучшим образом удовлетворить все их требования. Поэтому, для нас очень важно и ценно знать мнение наших заказчиков. Мы будем вам очень признательны, если, после использования нашего изделия, вы пожелаете заполнить АНКЕТУ УДОВЛЕТВОРЕННОСТИ ПОТРЕБИТЕЛЯ, которую вы найдете в интернете на сайте: ["www.pegperego.com/SSCo.html.en-UK"](http://www.pegperego.com/SSCo.html.en-UK) выразив там свои пожелания или советы.

## ИНСТРУКЦИЯ ПО СБОРКЕ

ВНИМАНИЕ: ОПЕРАЦИИ ПО СБОРКЕ ДОЛЖНЫ ВЫПОЛНЯТЬ ТОЛЬКО ВЗРОСЛЫЕ.

БУДЬТЕ ВНИМАТЕЛЬНЫ ПРИ ИЗВЛЕЧЕНИИ ИГРУШКИ ИЗ УПАКОВКИ. ВСЕ ВИНТЫ НАХОДЯТСЯ В ПАКЕТЕ ВНУТРИ УПАКОВКИ. БАТАРЕЯ УЖЕ НАХОДИТСЯ ВНУТРИ ИГРУШКИ

### СБОРКА

- 1 • Установите двойное сиденье. Закрепите его, поворачивая красный стопор на 180° при помощи отвертки.
- 2 • С помощью отвертки и (поставляемого) ключа закрепите двойное сиденье спереди (под задними крыльями).
- 3 • Установите защитную дугу. Закрепите ее, натягивая четыре винта.

- 4 • Соедините пластмассовую вставку, находящуюся в пакетике с винтами, с противотуманной фарой. Установите противотуманную фару на защитную дугу, нажимая до щелчка.
- 5 • Соедините две части руля.
- 6 • Держите одной рукой рулевую колонку и наденьте руль, совместив отверстие.
- 7 • Закрепите руль при помощи специального винта и гайки. ВНИМАНИЕ: вставьте гайку в шестигранное отверстие, а винт - в круглое.
- 8 • Для установки ветрового стекла: для разблокировки капота сместите рычажок в направление, указанное стрелкой (А). Сместите капот вперед.
- 9 • Вставьте ветровое стекло.
- 10 • Закрепите его, завинчивая четыре винта.
- 11 • Вставьте четыре пластмассовых крепления в щели капота, придерживаясь указаний рисунка 22.
- 12 • Вставьте четыре крепления, обращая внимание на язычки (А), которые должны быть обращены наружу.
- 13 • Закройте капот и решительно сместите вверх четыре крепления (до ЩЕЛЧКА) для их окончательного закрепления.
- 14 • Установите чехол на капот с инструментом на капот и закрепите его, как показано на рисунке.
- 15 • Защелкните зеркала заднего вида. Зеркала могут принимать несколько положений.
- 16 • Защелкните задние фары.
- 17 • Вставьте задний бампер снизу, при этом обратите внимание на то, чтобы вставить два язычка под шасси (смотри деталь в круге).
- 18 • Поднимите бампер и сместите его в сторону шасси до зацепления четырех язычков. Обратите внимание на то, чтобы днище было закреплено так, как показано на рисунке (смотри деталь в круге).
- 19 • Установите с нажимом номерной знак на задний бампер.
- 20 • Установите передний бампер спереди игрушки.
- 21 • Сместите бампер к шасси вплоть до введения (и блокировки) верхних язычков в крепления, расположенные под крылом (смотри деталь на рисунке А). Одновременно с этим выровняйте металлические детали с отверстиями бампера, как показано на рисунке В.
- 22 • Закрепите бампер двумя входящими в комплект винтами.
- 23 • Отвинтите винт крышки.
- 24 • Снимите крышку и установите в специальное гнездо батарейку на 9 вольт (НЕ ВХОДИТ В КОМПЛЕКТ). ВНИМАНИЕ: не пользуйтесь перезаряжаемыми батарейками. Подключите провода и закройте крышку, затягивая винт.
- 25 • Вставьте с щелчком клаксон в руль.
- 25 • Откройте капот.
- 27 • Отвинтите крепежный винт игрушечного двигателя, после чего поднимите его.
- 28 • Соедините вилку батареи с вилкой электрической системы. ВНИМАНИЕ: По завершении операций не забудьте закрыть капот, закрепив винтом игрушечный двигатель. Теперь игрушка готова.

## ХАРАКТЕРИСТИКИ И ИСПОЛЬЗОВАНИЕ ИГРУШКИ

- 29 • А: кнопка клаксона; Нажимая с боков, клаксон сигналит.  
В: педаль акселератора/электрический тормоз; снимая ногу с педали, автоматически включается тормоз.  
С: рычаг переключения передач.  
D: крепление ремней безопасности.
- 30 • Как расстегнуть ремни безопасности: I сместите в центр и одновременно с

- этим нажмите кнопку; 2 расстегните.
- 31 • Под чемоданчиком находятся четыре съемных игрушечных инструмента. Чтобы снять чемоданчик, отсоедините четыре крепления, смещая их наружу
- 32 • РЫЧАГ ПЕРЕКЛЮЧЕНИЯ ПЕРЕДАЧ: 1: первая скорость езды. 2: вторая скорость езды. R: задний ход.
- 33 • ВТОРАЯ СКОРОСТЬ: когда красная пластинка установлена так, как показано на рисунке, игрушка движется только на первой скорости и задним ходом. На пластинке в правильном положении изображен рисунок черепахи. Если вы хотите пользоваться и второй скоростью, выполните следующие операции: отвинтите винт красной пластинки
- 34 • выньте красную пластинку
- 35 • поверните ее на 180° до тех пор, пока в правильном положении не появится рисунок зайца; вставьте пластинку в специальное отверстие.
- 36 • Снова затяните винт. Переведя рычаг переключения скоростей в заднее положение, игрушка поедет на второй скорости.

### ЗАМЕНА БАТАРЕИ

- 37 • Откройте капот. Отвинтите крепежный винт игрушечного двигателя и поднимите его. Выньте стопор батареи.
- 38 • Замените батарею. Установите стопор батареи на место и закройте капот.

### ЗАРЯДКА БАТАРЕИ

**ВНИМАНИЕ: ЗАРЯДКУ БАТАРЕИ И ЛЮБЫЕ ОПЕРАЦИИ С ЭЛЕКТРИЧЕСКОЙ СИСТЕМОЙ ДОЛЖНЫ ВЫПОЛНЯТЬ ВЗРОСЛЫЕ.**

**БАТАРЕЙКУ МОЖНО ПЕРЕЗАРЯДИТЬ, ДАЖЕ НЕ СНИМАЯ ЕЕ С ИГРУШКИ.**

- 39 • Отсоедините вилку А электрической системы от вилки В батареи, нажимая на них сбоку.
- 40 • Вставьте вилку зарядного устройства в сетевую розетку, придерживаясь приложенных к нему инструкций. Соедините вилку В с вилкой С зарядного устройства.
- 41 • По завершении зарядки отсоедините зарядное устройство от сетевой розетки, после чего отключите вилку С от вилки В.
- 42 • Вставьте до конца, до щелчка, вилку В в вилку А. По завершении операций не забудьте закрепить винтом игрушечный двигатель.

### УХОД ЗА БАТАРЕЯМИ И СВЕДЕНИЯ О ИХ БЕЗОПАСНОСТИ

Перед тем, как использовать игрушку в первый раз, заряджайте батарею в течение 18 часов. Несоблюдение этого требования может непоправимо повредить батарею.

### ПРЕДУПРЕЖДЕНИЯ

Зарядку батареи должны выполнять только взрослые, только взрослым разрешается следить за процессом зарядки. Не позволяйте детям играть с батареями.

### ЗАРЯДКА БАТАРЕИ

- Зарядите батарею согласно инструкции, приложенной к зарядному устройству, в любом случае не заряжайте ее больше 24 часов.
- Сразу подзарядите батарею, как только игрушка начнет ездить медленнее, это предотвратит повреждение батареи.
- Если вы долго не будете пользоваться игрушкой, не забудьте зарядить батарею и оставить ее отключенной от системы. Повторяйте операцию перезарядки минимум раз в три месяца.
- Батарею не следует заряжать в перевернутом положении.

- Не забудьте о заряжающейся батарее! Периодически проверяйте ее.
- используйте только поставленное в комплекте зарядное устройство и фирменные батареи производства фирмы PEG PEREGO.
- Не смешивайте старые и новые батареи.
- Батареи необходимо устанавливать с соблюдением полярности.
- Батареи герметичные и не нуждаются в уходе.

### ВНИМАНИЕ

- БАТАРЕИ СОДЕРЖАТ ВРЕДНЫЕ КОРРОЗИЙНЫЕ ВЕЩЕСТВА. НЕ ВЫВОДИТЕ ИХ ИЗ СТРОЯ.
- Батареи содержат электролит на кислотной основе.
- Не соединяйте напрямую клеммы батареи, избегайте сильных ударов: опасность взрыва и/или воспламенения.
- Во время зарядки батарея вырабатывает газ. Заряжайте ее в хорошо проветриваемом месте, вдали от источников тепла и воспламеняющихся веществ.
- Отработанные батареи следует снять с игрушки.
- Не рекомендуется прикладывать батареи к одежде, поскольку они могут испортить ее.
- Использовать исключительно батарейки или аккумуляторы рекомендованного или аналогичного типа.

### В СЛУЧАЕ УТЕЧКИ

Защитите глаза; избегайте непосредственного контакта с электролитом; защитите руки. Положите батарею в полиэтиленовый пакет и выполните инструкцию по сдаче батарей в утиль.

### В СЛУЧАЕ КОНТАКТА КОЖИ ИЛИ ГЛАЗ С ЭЛЕКТРОЛИТОМ

Промыть поврежденный участок большим количеством проточной воды. Немедленно обратитесь к врачу.

### В СЛУЧАЕ ПРОГЛАТЫВАНИЯ ЭЛЕКТРОЛИТА

Сполосните рот и сплюньте. Немедленно обратитесь к врачу.

### СДАЧА БАТАРЕЙ В УТИЛЬ

Позаботьтесь о природе! Отработанные батареи не следует выбрасывать с домашним мусором. Вы можете их сдать в центр сбора отработанных батарей или утилизации специальных отходов. Для справок обратитесь в местную администрацию.



### ПРЕДУПРЕЖДЕНИЯ ПО БАТАРЕЕ 9 ВОЛЬТ

- Установку батареи должны выполнять только взрослые, только взрослым разрешается следить за процессом установки. Не позволяйте детям играть с батареями.
- Батареи должны заменять взрослые.
  - Используйте только тип батарейки, указанный изготовителем.
  - Соблюдайте полярность +/-
  - Не замыкайте клеммы питания, есть опасность воспламенения или взрыва.
  - Всегда снимаете батареи, если вы долго не будете пользоваться игрушкой.
  - Не бросайте батареи в огонь.
  - Ни в коем случае не пытайтесь перезарядить батарейки, не подлежащие перезарядке.
  - Удаляйте разряженные батарейки.
  - Выбрасывайте разряженные батареи в специальные емкости для повторного использования отработанных батарей.
  - Использовать исключительно батарейки

или аккумуляторы рекомендованного или аналогичного типа.



### УХОД ЗА ИГРУШКОЙ И СВЕДЕНИЯ О БЕЗОПАСНОСТИ

Эта игрушка соответствует Норме по безопасности EN 71 и Норме по безопасности электрических игрушек EN 50088. Она не соответствует правилам движения на дорогах, поэтому не может ездить по общественным дорогам.

### ОБСЛУЖИВАНИЕ И УХОД

- Периодически проверяйте состояние игрушки, особенно электрической системы, подключение вилок, защитные крышки и зарядное устройство. При обнаружении явных дефектов электрическую игрушку и зарядное устройство не следует использовать. Для ремонта применяйте только фирменные запасные части производства фирмы PEG PEREGO.
- Фирма PEG PEREGO не несет никакой ответственности в случае вывода из строя электрической системы.
- Не оставляйте батареи или игрушку вблизи таких источников тепла, как отопительные батареи, камины и т.д.
- Защитите игрушку от воды, дождя, снега и т.д. Ее эксплуатация на песке или в грязи может повредить кнопки, двигатели и редукторы.
- Если игрушка работает в условиях перегрузки, например, едет по мягкому песку, грязи или по очень неровному грунту, выключатель перегрузки немедленно отключит питание. Подача питания возобновится через несколько секунд.
- Периодически смазывайте (легким маслом) движущиеся части, такие как подшипники, руль и т.д.
- Наружная поверхность игрушки можно чистить влажной тканью и, при необходимости, небразивными бытовыми моющими средствами. Операции по чистке должны выполнять только взрослые.
- Ни в коем случае не разбирайте механизмы игрушки или двигатели, если на то не имеется разрешение фирмы PEG PEREGO.

Соответствует норме EN 50088  
Запломбированная перезаряжающаяся свинцовая батарея 12В 12 Ач.  
2 двигателя 170 Вт

### ПРАВИЛА БЕЗОПАСНОСТИ ВНИМАНИЕ! ИГРУШКА ДОЛЖНА ВСЕГДА ИСПОЛЬЗОВАТЬСЯ ПОД НАДЗОРОМ ВЗРОСЛОГО.

- Не пригодно для детей младше 36 месяцев, так как мелкие детали могут попасть в дыхательные пути или в пищевод.
- Не использовать игрушку на общественных дорогах, при наличии дорожного движения и припаркованных автомобилей, на крутых уклонах, вблизи ступенек и лестниц, водных потоков и бассейнов.
- При вождении игрушки дети должны всегда быть обутыми.
- При работе игрушки обратите внимание на то, чтобы дети не помещали руки, ноги или другие части тела, одежду или другие предметы рядом с движущимися частями.
- Ни в коем случае не смачивайте такие компоненты игрушки, как двигатели, системы, кнопки и т.д.
- Не использовать бензин или прочие воспламеняющиеся вещества вблизи игрушки.

## ПРАВИЛА БЕЗОПАСНОГО ВОЖДЕНИЯ

**РАЗВЛЕЧЕНИЕ БЕЗ ПЕРЕРЫВОВ:** всегда держите запасной комплект заряженных батарей, готовых к применению.

Для безопасности вашего ребенка: перед включением игрушки прочтите и тщательно выполните настоящую инструкцию.

### • ВНИМАНИЕ

Убедитесь в том, что все крепежные кнопки надежно закреплены.

### 2-я СКОРОСТЬ

Сначала рекомендуется ездить на 1-й скорости.

Перед тем, как включить работу 2-й скорости убедитесь, что ребенок способен управлять игрушкой.

### • 1-я СКОРОСТЬ (для начинающих):

Держите обе руки на руле и нажмите педаль акселератора; игрушка начинает двигаться с пониженной скоростью около 3,2 км/ч.

### • 2-я СКОРОСТЬ (для опытных водителей):

Держите обе руки на руле и нажмите педаль акселератора; игрушка начинает двигаться со скоростью около 6,5 км/ч.

### • ЗАДНИЙ ХОД:

Одной рукой сместите вниз рычаг переключения скоростей. Держите другую руку на руле и ногой нажмите акселератор. Игрушка движется задним ходом со скоростью около 3,2 км/ч.

### • ТОРМОЗ:

Для торможения снимите ногу с педали акселератора, тормоз включится автоматически.

Научите вашего ребенка правильно пользоваться игрушкой для ее безопасного и приятного управления.

- Перед началом езды убедитесь, что на маршруте движения нет людей или предметов.
- При вождении держите руки на руле и всегда смотрите на дорогу.
- Тормозите заблаговременно во избежание столкновений.
- Включайте работу 2-й скорости только после того, как ребенок научится правильно пользоваться рулем, 1-й скоростью и тормозом.
- **ВНИМАНИЕ! На первой скорости игрушка имеет дифференциальный эффект, как настоящие легковые автомобили. На ровных поверхностях, когда на игрушке сидит только один ребенок, два колеса могут двигаться с различной скоростью, что может вызвать их проскальзывание или торможение.**
- Если игрушка работает в условиях перегрузки, например, едет по мягкому песку, грязи или по очень неровному грунту, выключатель перегрузки немедленно отключит питание. Подача питания возобновится через несколько секунд.

## ЧТО-ТО НЕ ТАК?

### ИГРУШКА НЕ РАБОТАЕТ?

- Проверьте, не отсоединился ли какой-нибудь кабель под кнопкой хода.
- Проверьте исправность кнопки хода и при необходимости замените ее.
- Убедитесь, что батарея подключена к электрической системе.

### НЕДОСТАТОЧНАЯ МОЩНОСТЬ

### ИГРУШКИ?

- Зарядите батареи. Если после зарядки проблема не устранена, отдайте батареи и зарядное устройство на проверку в сервисный центр.

## ΕΛΛΗΝΙΚΑ

• Η PEG PEREGO® σας ευχαριστεί που προτιμήσατε αυτό το προϊόν. Εδώ και πάνω από 50 χρόνια η PEG PEREGO πηγαίνει βόλτα τα παιδιά: τα νεογέννητα με τα φημισμένα της πολυκαρότσια και τα καρτσάκια περιπάτου, αργότερα με τα φανταστικά οχήματα παιχνίδια με πηδάλια και με μπαταρία.

• Διαβάστε προσεκτικά το παρόν εγχειρίδιο οδηγιών για να εξοικειωθείτε με τη χρήση του μοντέλου και να μάθετε στο παιδί σας μία σωστή, ασφαλή και διασκεδαστική οδήγηση. Φυλάξτε στη συνέχεια το εγχειρίδιο για κάθε μελλοντική αναφορά.

• Τα παιχνίδια μας είναι συμβατά με τα κριτήρια ασφαλείας που προβλέπονται από το Συμβούλιο της ΕΕΚ και από το "U.S. Consumer Toy Safety Specification" και εγκρίνονται από το T.U.V. από το I.I.S.G. Istituto Italiano Sicurezza Giocattoli.



### Η Peg Perego S.p.A. διαθέτει πιστοποίηση ISO 9001.

Η πιστοποίηση παρέχει στους πελάτες και στους καταναλωτές την εγγύηση της διαφάνειας και της εμπιστοσύνης στον τρόπο με τον οποίο εργάζεται η εταιρία.

• Η Peg Perego θα μπορεί να κάνει σε οποιαδήποτε στιγμή μετατροπές στα μοντέλα που περιγράφονται στην παρούσα έκδοση, για λόγους τεχνικής ή επιχειρηματικής φύσης.

### 3-8 ετών

## ΤΕΧΝΙΚΗ ΥΠΟΣΤΗΡΙΞΗ

Η PEG PEREGO παρέχει τεχνική υποστήριξη μετά από την πώληση, απ' ευθείας ή μέσω ενός δικτύου εξουσιοδοτημένων κέντρων τεχνικής υποστήριξης, για ενδεχόμενες επιδιορθώσεις ή αντικαταστάσεις και πώληση γνήσιων ανταλλακτικών. Για να επικοινωνήσετε με τα κέντρα τεχνικής υποστήριξης δείτε στο πίσω μέρος του εξώφυλλου του παρόντος εγχειριδίου οδηγιών.

Η Peg Perego είναι στη διάθεση των Καταναλωτών της για την καλύτερη εξυπηρέτηση των αναγκών τους. Για το λόγο αυτό είναι για μας εξαιρετικά σημαντικό και πολύτιμο να γνωρίζουμε τη γνώμη των Πελατών μας. Θα σας είμαστε λοιπόν πολύ ευγνώμονες εάν, αφού χρησιμοποιήσετε ένα προϊόν μας, συμπληρώσετε το ΕΡΩΤΗΜΑΤΟΛΟΓΙΟ ΙΚΑΝΟΠΟΙΗΣΗΣ ΚΑΤΑΝΑΛΩΤΗ που θα βρείτε στο internet στην ακόλουθη διεύθυνση:  
"www.pegperego.com/SSCo.html.en-UK",  
επισημαίνοντας ενδεχόμενες παρατηρήσεις ή υποδείξεις.

## ΟΔΗΓΙΕΣ ΣΥΝΑΡΜΟΛΟΓΗΣΗΣ

ΠΡΟΣΟΧΗ: ΟΙ ΕΡΓΑΣΙΕΣ ΣΥΝΑΡΜΟΛΟΓΗΣΗΣ ΠΡΕΠΕΙ ΝΑ ΕΚΤΕΛΟΥΝΤΑΙ ΜΟΝΟΝ ΑΠΟ ΕΝΗΛΙΚΕΣ. ΠΡΟΣΕΞΤΕ ΟΤΑΝ ΒΓΑΖΕΤΕ ΤΟ ΟΧΗΜΑ ΑΠΟ ΤΗ ΣΥΣΚΕΥΑΣΙΑ. ΟΛΕΣ ΟΙ ΒΙΔΕΣ ΒΡΙΣΚΟΝΤΑΙ ΣΕ ΕΝΑ ΣΑΚΟΥΛΑΚΙ ΣΤΟ ΕΣΩΤΕΡΙΚΟ ΤΗΣ ΣΥΣΚΕΥΑΣΙΑΣ. Η ΜΠΑΤΑΡΙΑ ΕΙΝΑΙ ΗΔΗ ΤΟΠΟΘΕΤΗΜΕΝΗ ΣΤΟ ΕΣΩΤΕΡΙΚΟ ΤΟΥ ΑΥΤΟΚΙΝΗΤΟΥ

### ΣΥΝΑΡΜΟΛΟΓΗΣΗ

1 • Τοποθετήστε το διπλό κάθισμα.

- Στερεώστε το διπλό κάθισμα στρέφοντας το κόκκινο εξάρτημα στερέωσης κατά 180° με τη βοήθεια ενός κατσαβιδιού.
- 2 • Με τη βοήθεια ενός κατσαβιδιού ή του κλειδιού (παρέχεται) στερεώστε το διπλό κάθισμα στο μπροστινό μέρος (κάτω από τα πίσω φτερά).
  - 3 • Τοποθετήστε τη roll-bar. Στερεώστε την βιδώνοντας τις τέσσερις βίδες. Ενώστε τα δύο μέρη του τιμονιού.
  - 4 • Τοποθετήστε το πλαστικό βύσμα που θα βρείτε μέσα στο καουτσάκι με τις βίδες στο φανό για την ομίχλη. Τοποθετήστε το φως για την ομίχλη στο roll-bar πιέζοντας μέχρι να ακουστεί το κλικ.
  - 5 • Ενώστε τα δύο μέρη του τιμονιού.
  - 6 • Κρατώντας σταθερό το σωλήνα του τιμονιού με το ένα χέρι, περάστε το τιμόνι ευθυγραμμίζοντας τις οπές.
  - 7 • Στερεώστε το τιμόνι με την ειδική βίδα και παξιμάδι. ΠΡΟΣΟΧΗ: το παξιμάδι στερεώνεται στην εξάγωνη οπή, η βίδα στην κυκλική οπή.
  - 8 • Για να συναρμολογήσετε το παρμπρίζ: μετακινήστε το μοχλό σύμφωνα με τη φορά που υποδεικνύεται από το βέλος (Α) για να ελευθερώσετε το καπό. Μετακινήστε μπροστά το καπό.
  - 9 • Τοποθετήστε το παρμπρίζ.
  - 10 • Στερεώστε το βιδώνοντας τις τέσσερις βίδες.
  - 11 • Βάλτε τις τέσσερις πλαστικές συνδέσεις στις σχισμές του καπό ακολουθώντας τις οδηγίες της εικόνας 22.
  - 12 • Βάλτε τις τέσσερις συνδέσεις προσέχοντας τις γλωσσίσσες (Α) που πρέπει να είναι προσανατολισμένες προς τα έξω.
  - 13 • Ξανακλείστε το καπό και τραβήξτε προς τα πάνω τις τέσσερις συνδέσεις με δύναμη (μέχρι να ακουστεί το ΚΛΙΚ) για να ολοκληρωθεί η στερέωση.
  - 14 • Τοποθετήστε τη βαλιτσούλα των εργαλείων στο καπό και στερεώστε την όπως φαίνεται στην εικόνα.
  - 15 • Περάστε με πίεση τα καθρεφτάκια με τα οποία βλέπει πίσω ο οδηγός. Τα καθρεφτάκια αυτά μπορούν να προσανατολισθούν σε διάφορες θέσεις.
  - 16 • Τοποθετήστε με απότομη κίνηση τα πίσω φανάρια.
  - 17 • Τοποθετήστε τον πίσω προφυλακτήρα από κάτω προσέχοντας να περάσετε τις δύο γλωσσίσσες κάτω από το σασί (βλέπε τη λεπτομέρεια στον κύκλο)
  - 18 • Σηκώστε τον προφυλακτήρα και σπρώξτε τον προς το σασί μέχρι να συνδεθούν οι τέσσερις γλωσσίσσες. Προσέξτε το κάτω μέρος να συνδεθεί όπως φαίνεται στην εικόνα (βλέπε λεπτομέρεια στον κύκλο).
  - 19 • Τοποθετήστε με απότομη κίνηση την πινακίδα στον πίσω προφυλακτήρα.
  - 20 • Τοποθετήστε τον μπροστινό προφυλακτήρα στο μπροστινό μέρος του οχήματος.
  - 21 • Σπρώξτε τον προφυλακτήρα προς το σασί μέχρι να περάσετε (και να στερεώσετε) τις επάνω γλωσσίσσες στους γάντζους που είναι τοποθετημένοι κάτω από το φτερό (βλέπε λεπτομέρεια στην εικόνα Α). Συγχρόνως κάντε να συμπέσουν τα σίδερα με τις οπές του προφυλακτήρα όπως φαίνεται στην εικόνα
  - 22 • Β. Στερεώστε τον προφυλακτήρα με τις δύο βίδες που παρέχονται.
  - 23 • Ξεβιδώστε τη βίδα της θυρίδας.
  - 24 • Βγάλτε τη θυρίδα και βάλτε μία μπαταρία 9 Volt (ΔΕΝ ΠΑΡΕΧΕΤΑΙ) στην ειδική έδρα. ΠΡΟΣΟΧΗ: μην χρησιμοποιείτε επαναφορτιζόμενες μπαταρίες. Συνδέστε τα καλώδια και ξανακλείστε τη θυρίδα ξαναβιδώνοντας τη βίδα.
  - 25 • Τοποθετήστε με απότομη κίνηση το κλάξον στο τιμόνι.
  - 26 • Ανοίξτε το καπό.
  - 27 • Ξεβιδώστε τη βίδα ασφαλείας του

ψεύτικου κινητήρα. Σηκώστε τον ψεύτικο κινητήρα.

- 28 • Συνδέστε το φως της μπαταρίας στο φως της εγκατάστασης. ΠΡΟΣΟΧΗ: όταν τελειώσει η διαδικασία να ξανακλείνετε πάντα το καπό αφού έχετε ξαναβιδώσει τον ψεύτικο κινητήρα. Το όχημα είναι έτοιμο για χρήση.

## ΧΑΡΑΚΤΗΡΙΣΤΙΚΑ ΚΑΙ ΧΡΗΣΗ ΤΟΥ ΑΥΤΟΚΙΝΗΤΟΥ

- 29 • Α: κουμπί κλάξον. Πιέζοντας στα πλαϊνά το κλάξον χτυπάει  
Β: ηδάλιο επιταχυντή-γκάζ/ηλεκτρικού φρένου. Σηκώνοντας το πόδι, το φρένο μπαίνει σε λειτουργία αυτόματα, C: μοχλός ταχυτήτων.  
D: σύνδεση για ζώνες ασφαλείας.
- 30 • Για να αποσυνδέσετε τις ζώνες ασφαλείας: 1 σπρώξτε προς το κέντρο και συγχρόνως πιέστε το κουμπί, 2 αποσυνδέστε.
- 31 • Κάτω από το βαλιτσάκι υπάρχουν τέσσερα μετακινήσιμα εργαλεία-παιχνίδι. Για να βγάλετε το βαλιτσάκι, αποσυνδέστε τις τέσσερις συνδέσεις τραβώντας τις προς τα έξω.
- 32 • ΜΟΧΛΟΣ ΤΑΧΥΤΗΤΩΝ: 1: πρώτη ταχύτητων. 2: δεύτερη ταχύτητα. R: όπισθεν.
- 33 • ΔΕΥΤΕΡΗ ΤΑΧΥΤΗΤΑ: Όταν η κόκκινη βάση είναι τοποθετημένη όπως φαίνεται στην εικόνα, το όχημα θα πορευθεί μόνο με την πρώτη και με την όπισθεν. Επάνω στη βάση μπορείτε να δείτε το σχέδιο της χελώνας σε σωστή θέση. Σε περίπτωση που θελήσετε να χρησιμοποιήσετε τη δεύτερη ταχύτητα, ενεργήστε ως ακολούθως: ξεβιδώστε τη βίδα της κόκκινης βάσης.
- 34 • Βγάλτε έξω την κόκκινη βάση
- 35 • στρέψτε την κατά 180° μέχρι να φέρετε το σχέδιο του λαγού στη σωστή θέση. Βάλτε τη βάση στην ειδική οπή.
- 36 • Ξαναβιδώστε: Φέρνοντας προς τα πίσω το μοχλό ταχυτήτων, το όχημα θα προχωρήσει στη δεύτερη ταχύτητα.

## ΑΝΤΙΚΑΤΑΣΤΑΣΗ ΤΗΣ ΜΠΑΤΑΡΙΑΣ

- 37 • Ανοίξτε το καπό. Ξεβιδώστε τη βίδα ασφαλείας του ψεύτικου κινητήρα. Σηκώστε τον ψεύτικο κινητήρα. Βγάλτε το εξάρτημα στερέωσης της μπαταρίας.
- 38 • Αντικαταστήστε τη μπαταρία. Επανατοποθετήστε το εξάρτημα στερέωσης της μπαταρίας και ξανακλείστε το όλο.

## ΦΟΡΤΙΣΗ ΤΗΣ ΜΠΑΤΑΡΙΑΣ

- ΠΡΟΣΟΧΗ: Η ΦΟΡΤΙΣΗ ΤΩΝ ΜΠΑΤΑΡΙΩΝ ΚΑΙ ΟΠΟΙΟΔΗΠΟΤΕ ΕΠΕΜΒΑΣΗ ΣΤΟ ΗΛΕΚΤΡΙΚΟ ΣΥΣΤΗΜΑ ΠΡΕΠΕΙ ΝΑ ΕΚΤΕΛΟΥΝΤΑΙ ΑΠΟ ΕΝΗΛΙΚΕΣ.
- Η ΜΠΑΤΑΡΙΑ ΜΠΟΡΕΙ ΝΑ ΦΟΡΤΙΣΘΕΙ ΚΑΙ ΧΩΡΙΣ ΝΑ ΤΗ ΒΓΑΛΕΤΕ ΑΠΟ ΤΟ ΠΑΙΧΝΙΔΙ.
- 39 • Αποσυνδέστε το φως Α του ηλεκτρικού συστήματος από το φως Β της μπαταρίας πιέζοντας στο πλάι.
  - 40 • Τοποθετήστε το φως του εξαρτήματος για τη φόρτιση των μπαταριών σε μία οικιακή πρίζα ακολουθώντας τις συνημμένες οδηγίες. Συνδέστε το φως Β με το φως C του εξαρτήματος για τη φόρτιση των μπαταριών.
  - 41 • Όταν περατωθεί η φόρτιση βγάλτε το εξάρτημα για τη φόρτιση των μπαταριών από την οικιακή πρίζα, κατόπιν αποσυνδέστε το φως C από το φως Β.
  - 42 • Βάλτε μέχρι κάτω, μέχρι να στερεωθεί, το φως Β στο φως Α. Όταν τελειώσει η διαδικασία να θυμάστε πάντα να κλείνετε τον ψεύτικο κινητήρα με τη βίδα.

## ΣΥΝΤΗΡΗΣΗ ΚΑΙ ΑΣΦΑΛΕΙΑ ΤΩΝ ΜΠΑΤΑΡΙΩΝ

Πριν να χρησιμοποιήσετε το όχημα για πρώτη φορά, φορτίστε τις μπαταρίες για 18

ώρες. Η μη τήρηση αυτής της διαδικασίας θα μπορούσε να προκαλέσει ανεπανόρθωτες βλάβες στην μπαταρία.

## ΠΑΡΑΤΗΡΗΣΕΙΣ

Η φόρτιση των μπαταριών πρέπει να εκτελείται και να επιβλέπεται μόνον από ενήλικες. Μην αφήνετε τα παιδιά να παίζουν με τις μπαταρίες.

## ΦΟΡΤΙΣΗ ΤΗΣ ΜΠΑΤΑΡΙΑΣ

- Φορτίστε τη μπαταρία ακολουθώντας τις συνημμένες οδηγίες του εξαρτήματος φόρτισης μπαταριών και πάντως μην υπερβαίνετε τις 24 ώρες.
- Φορτίστε εγκαίρως την μπαταρία μόλις το όχημα αρχίσει να χάνει ταχύτητα, θα αποφύγετε ζημιές.
- Εάν αφήσετε σταματημένο το όχημά σας για πολύ καιρό, μμηθείτε να φορτίσετε την μπαταρία και να την έχετε αποσυνδεδεμένη από το σύστημα, επαναλάβετε την διαδικασία επαναφόρτισης τουλάχιστον κάθε τρεις μήνες.
- Η μπαταρία δεν πρέπει να φορτίζεται αναποδογυρισμένη.
- Μην ξεχνάτε τις μπαταρίες σε φάση φόρτισης! Ελέγχετε περιοδικά.
- Χρησιμοποιείτε μόνο το εξάρτημα φόρτισης μπαταριών που παρέχεται με τη συσκευή και τις γνήσιες μπαταρίες της PEG PEREGO.
- Μην ανακατεύετε παλιές και νέες μπαταρίες.
- Οι μπαταρίες πρέπει να τοποθετούνται με τη σωστή πόλωση.
- Οι μπαταρίες είναι κλειστές και δεν χρειάζονται συντήρηση.

## ΠΡΟΣΟΧΗ

- ΟΙ ΜΠΑΤΑΡΙΑΣ ΠΕΡΙΕΧΟΥΝ ΤΟΞΙΚΕΣ ΔΙΑΒΡΩΤΙΚΕΣ ΟΥΣΙΕΣ. ΜΗΝ ΤΙΣ ΑΛΛΟΙΩΝΕΤΕ.
- Οι μπαταρίες περιέχουν ηλεκτρολύτη όξινης βάσης.
- Μην προκαλείτε άμεση επαφή μεταξύ των ακροδεκτών της μπαταρίας, αποφεύγετε δυνατούς κραδασμούς: κίνδυνος έκρηξης και/ή πυρκαγιάς.
- Κατά τη διάρκεια της φόρτισης η μπαταρία παράγει αέριο. Φορτίζετε τη μπαταρία σε καλά αεριζόμενο χώρο, μακριά από πηγές θερμότητας και εύφλεκτα υλικά.
- Οι εξαντλημένες μπαταρίες πρέπει να αφαιρούνται από το όχημα.
- Αποφεύγετε να ακουμπάτε τις μπαταρίες επάνω στα ρούχα, μπορεί να φθαρούν.
- Χρησιμοποιείτε μόνο μπαταρίες ή συσσωρευτές του συνιστώμενου τύπου ή ανάλογου.

## ΕΑΝ ΥΠΑΡΞΕΙ ΔΙΑΦΥΓΗ

Προσέξτε τα μάτια σας, αποφύγετε την άμεση επαφή με τον ηλεκτρολύτη: προστατέψτε τα χέρια σας. Τοποθετήστε τη μπαταρία σε μία πλαστική τσάντα και ακολουθείστε τις οδηγίες σχετικά με τη χώνευση μπαταριών.

## ΕΑΝ ΔΕΡΜΑ Η ΜΑΤΙΑ ΕΛΘΟΥΝ ΣΕ ΕΠΑΦΗ ΜΕ ΤΟΝ ΗΛΕΚΤΡΟΛΥΤΗ

Πλύνετε με άφθονο τρεχούμενο νερό το μέρος που έχει έλθει σε επαφή. Συμβουλευτείτε αμέσως το γιατρό.

## ΕΑΝ ΓΙΝΕΙ ΚΑΤΑΠΟΣΗ ΤΟΥ

### ΗΛΕΚΤΡΟΛΥΤΗ

Ξεπλύνετε το στόμα και φτύστε. Συμβουλευτείτε αμέσως το γιατρό.

## ΧΩΝΕΥΣΗ ΤΩΝ ΜΠΑΤΑΡΙΩΝ

Συμβάλλετε στην προστασία του περιβάλλοντος. Οι μεταχειρισμένες μπαταρίες, δεν πρέπει να πετιούνται στα οικιακά απορρίματα. Μπορείτε να τις αφήνετε σε ένα κέντρο συλλογής μεταχειρισμένων μπαταριών ή



χώνευσης ειδικών αποβλήτων,  
πληροφορηθείτε σχετικά στο δήμο σας.



## ΣΗΜΕΙΩΣΕΙΣ ΣΧΕΤΙΚΑ ΜΕ ΤΗ ΜΠΑΤΑΡΙΑ 9 VOLT

Η τοποθέτηση των μπαταριών πρέπει να εκτελείται και να επιβλέπεται μόνον από ενήλικες. Μην αφήνετε τα παιδιά να παίζουν με τις μπαταρίες.

- Οι μπαταρίες πρέπει να αντικαταστούνται από έναν ενήλικα.
- Χρησιμοποιήστε μόνον τον τύπο μπαταρίας που υποδεικνύεται από τον κατασκευαστή.
- Ακολουθήστε την πολικότητα +/-
- Μην βραχυκυκλώνετε τους ακροδέκτες τροφοδοσίας, κίνδυνος πυρκαγιάς ή έκρηξης.
- Να βγάζετε πάντα τις μπαταρίες όταν το παιχνίδι δε χρησιμοποιείται για μία μεγάλη περίοδο.
- Μην ρίχνετε τις μπαταρίες στη φωτιά.
- Μην προσπαθήσετε ποτέ να επαναφορτίσετε τις μπαταρίες εάν δεν είναι επαναφορτιζόμενες.
- Αφαιρέστε τις αποφορτισμένες μπαταρίες.
- Ρίχνετε τις άδειες μπαταρίες στους ειδικούς κάδους για την ανακύκλωση των μεταχειρισμένων μπαταριών.
- Χρησιμοποιείτε μόνο μπαταρίες ή συσσωρευτές του συνιστώμενου τύπου ή ανάλογου.



## ΣΥΝΤΗΡΗΣΗ ΚΑΙ ΑΣΦΑΛΕΙΑ ΟΧΗΜΑΤΟΣ

Αυτό το προϊόν είναι συμβατό με τον Κανόνα Ασφαλείας EN 71 και με τον Κανόνα Ασφαλείας ηλεκτρικών παιχνιδιών EN 50088, δεν είναι συμβατό με τις διατάξεις των κανόνων οδικής κυκλοφορίας και ως εκ τούτου δεν μπορεί να κυκλοφορεί σε δημόσιους δρόμους.

### ΣΥΝΤΗΡΗΣΗ ΚΑΙ ΦΡΟΝΤΙΔΑ

- Ελέγχετε τακτικά την κατάσταση του οχήματος, ειδικότερα το ηλεκτρικό σύστημα, τις συνδέσεις των ρευματοληπτών, τα περιβλήματα προστασίας και το εξάρτημα φόρτισης μπαταριών. Σε περίπτωση που διαπιστώσετε ελαττώματα, δεν πρέπει να χρησιμοποιήσετε το ηλεκτρικό όχημα και το εξάρτημα φόρτισης μπαταριών. Για επιδιορθώσεις χρησιμοποιείτε μόνο γνήσια ανταλλακτικά PEG PEREGO.
- Η PEG PEREGO δεν αναλαμβάνει καμία ευθύνη σε περίπτωση που πειραχθεί το ηλεκτρικό σύστημα.
- Μην αφήνετε τις μπαταρίες ή το όχημα κοντά σε πηγές θερμότητας όπως καλοριφέρ, τζάκια, κλπ.
- Προστατέψτε το όχημα από νερό, βροχή, χιόνι, κλπ., η χρήση του επάνω σε άμμο ή λάσπη θα μπορούσε να προκαλέσει ζημιές σε κουμπιά, κινητήρες και μειωτήρες.
- Εάν το όχημα λειτουργεί σε συνθήκες υπερφόρτωσης, όπως σε μαλακή άμμο, λάσπη ή εδάφη χωρίς συνοχή, ο διακότης υπερφόρτωσης θα αφαιρέσει αμέσως ισχύ. Η παροχή ισχύος θα ξαναρχίσει μετά από μερικά δευτερόλεπτα.
- Λιπαίνετε περιοδικά (με ελαφρύ λάδι) ημικινητά μέρη όπως κουζινέτα, τιμόνι κλπ.
- Οι επιφάνειες του οχήματος μπορούν να καθαρισθούν με ένα υγρό πανί και, εάν είναι απαραίτητο, με μη διαβρωτικά προϊόντα οικιακής χρήσης.
- Οι εργασίες καθαρισμού πρέπει να εκτελούνται μόνον από ενήλικες.

- Μην αποσυναρμολογείτε ποτέ τους μηχανισμούς του οχήματος ή τους κινητήρες, εάν δεν εξουσιοδοτείται από την PEG PEREGO.

Συμβατό με EN 50088

Επαναφορτιζόμενη κλειστή μπαταρία μολύβδου 12V 12Ah.  
2 κινητήρες 170 W

### ΑΣΦΑΛΕΙΑ

ΠΡΟΣΟΧΗ! ΕΙΝΑΙ ΠΑΝΤΑ ΑΠΑΡΑΙΤΗΤΗ Η ΕΠΙΒΛΕΨΗ ΕΝΟΣ ΕΝΗΛΙΚΑ.

- Ακατάλληλο για παιδιά ηλικίας κάτω των 36 μηνών λόγω της παρουσίας μικρών στοιχείων που μπορούν καταπιούν ή να εισπνεύσουν.
- Μην χρησιμοποιείτε το όχημα σε δημόσιους δρόμους, όπου υπάρχει κίνηση και παρακαρισμένα αυτοκίνητα, σε απότομες κλίσεις, κοντά σε σκαλάκια και σκάλες, ρυάκια και πισίνες.
- Τα παιδιά πρέπει πάντα να φορούν παπούτσια όταν χρησιμοποιούν το όχημα.
- Όταν το όχημα λειτουργεί προσέξτε τα παιδιά να μην βάζουν χέρια, πόδια ή άλλα μέρη του σώματος, ρούχα ή άλλα πράγματα, κοντά σε μέρη που κινούνται.
- Μην βρέχετε ποτέ μέρη του οχήματος όπως κινητήρες, συστήματα, κουμπιά, κλπ.
- Κοντά στο όχημα μη χρησιμοποιείτε βενζίνες ή άλλες εύφλεκτες ουσίες.

## ΚΑΝΟΝΕΣ ΓΙΑ ΤΗΝ ΑΣΦΑΛΗ ΟΔΗΓΗΣΗ

ΔΙΑΣΚΕΔΑΣΗ ΧΩΡΙΣ ΔΙΑΚΟΠΕΣ: κρατάτε πάντα ένα σετ μπαταριών φορτισμένο ως ανταλλακτικό έτοιμο για χρήση.

Για την ασφάλεια του παιδιού: πριν να ενεργοποιήσετε το όχημα, διαβάστε και ακολουθήστε προσεκτικά τις παρακάτω οδηγίες.

### • ΠΡΟΣΟΧΗ:

Ελέγχετε εάν όλοι οι κρίκοι στερέωσης είναι καλά σφιγμένοι.

### 2η ΤΑΧΥΤΗΤΑ

Αρχικά συνιστάται η χρησιμοποίηση της 1ης ταχύτητας.

Πριν βάλετε τη 2η ταχύτητα, βεβαιωθείτε ότι το παιδί έχει εξοικειωθεί με το όχημα.

### • 1η ΤΑΧΥΤΗΤΑ (για αρχάριους):

Και με τα δύο χέρια επάνω στο τιμόνι πιέστε το πηδάλιο του επιταχυντή, το όχημα τίθεται σε κίνηση με μειωμένη ταχύτητα περίπου 3,2 Km/h.

### • 2η ΤΑΧΥΤΗΤΑ (για έμπειρους):

Και με τα δύο χέρια επάνω στο τιμόνι πιέστε το πηδάλιο του επιταχυντή, το όχημα τίθεται σε κίνηση με ταχύτητα περίπου 6,5 Km/h.

### • ΟΠΙΣΘΕΝ:

Χαμηλώστε με το ένα χέρι το μοχλό της ταχύτητας. Τοποθετήστε το άλλο χέρι επάνω στο τιμόνι και πιέστε με το πόδι τον επιταχυντή-γκάζ. Το όχημα προχωράει με την όπισθεν με ταχύτητα περίπου 3,2 Km/h.

### • ΦΡΕΝΟ:

Για να φρενάρετε σηκώστε το πόδι από το πηδάλιο του επιταχυντή, το φρένο θα μπει σε λειτουργία αυτόματα.

Μάθετε στο παιδί σας τη σωστή χρήση του οχήματος για μία ασφαλή και διασκεδαστική οδήγηση.

- Πριν ξεκινήσετε βεβαιωθείτε ότι η διαδρομή είναι ελεύθερη από πρόσωπα ή πράγματα.
- Οδηγείτε με τα χέρια επάνω στο τιμόνι και να κοιτάζετε πάντα το δρόμο.
- Φρενάρτε εγκαίρως για να αποφύγετε

συγκρούσεις.

- Βάλτε τη 2η ταχύτητα μόνον όταν το παιδί έχει μάθει σωστά τη χρήση του τιμονιού, της 1ης ταχύτητας και του φρένου.
- **ΠΡΟΣΟΧΗ! στην πρώτη ταχύτητα, το όχημα είναι εξοπλισμένο με εφέ διαφορικού όπως στα πραγματικά αυτοκίνητα: σε λεία εδάφη και με ένα μόνο παιδί, οι δύο τροχοί μπορούν να έχουν διαφορετικές ταχύτητες με πιθανότητα ολίσθησης/επιβράδυνσης αυτών**
- **Εάν το όχημα λειτουργεί σε συνθήκες υπερφόρτωσης, όπως σε μαλακή άμμο, λάσπη ή εδάφη χωρίς συνοχή, ο διακότης υπερφόρτωσης θα αφαιρέσει αμέσως ισχύ. Η παροχή ισχύος θα ξαναρχίσει μετά από μερικά δευτερόλεπτα.**

## ΠΡΟΒΛΗΜΑΤΑ;

ΤΟ ΟΧΗΜΑ ΔΕ ΛΕΙΤΟΥΡΓΕΙ;

- Βεβαιωθείτε ότι δεν υπάρχουν αποσυνδεδεμένα καλώδια κάτω από το κουμπί της ταχύτητας.
- Ελέγξτε τη λειτουργία του κουμπιού ταχύτητας και εάν χρειαστεί αντικαταστήστε το,
- Ελέγξτε εάν η μπαταρία είναι συνδεδεμένη στο ηλεκτρικό σύστημα

ΤΟ ΟΧΗΜΑ ΔΕΝ ΕΧΕΙ ΙΣΧΥ;

- Φορτίστε τις μπαταρίες. Εάν μετά την επαναφόρτιση το πρόβλημα συνεχίζεται ελέγξτε σε ένα κέντρο τεχνικής υποστήριξης τις μπαταρίες και το εξάρτημα φόρτισης μπαταριών.

**ΠΑΙΔΙΚΑ ΕΙΔΗ ΒΡΕΦΑΝΑΠΤΥΞΗΣ ΚΑΙ  
ΠΑΙΧΝΙΔΙΑ**

**ΕΓΓΥΗΣΗ**

Η PEG – PEREGO εγγύεται για τυχόν εργοστασιακά ελαττώματα των προϊόντων της για διάστημα έξι μηνών από την ημερομηνία αγοράς.

Η προσκόμιση της ανάλογης ταμειακής απόδειξης αγοράς είναι απαραίτητη.

Εξαιρούνται της εγγύησης οι επαναφορτιζόμενες μπαταρίες και οι μετασχη-ματιστές παιχνιδιών. ( βλ. αναλυτικές οδηγίες χρήσεως παιχνιδιών ).

Η παρούσα εγγύηση ισχύει μόνον εφ' όσον το προϊόν χρησιμοποιείται σωστά και βάσει των οδηγιών χρήσεως. Ο κατασκευαστής και οι εντεταλμένοι συνεργάτες του διατηρούν το δικαίωμα τεχνικού ελέγχου.

Ο κατασκευαστής δεν μπορεί να θεωρηθεί υπεύθυνος εφ' όσον:

- Δεν τηρηθούν οι ανάλογες οδηγίες χρήσεως του κάθε προϊόντος.
- Καταστραφεί τυχαία το προϊόν ή προκληθούν βλάβες από κακή χρήση αυτού.
- Υπάρξει τεχνική παρέμβαση ξένου προς την εταιρεία μας τεχνικού, πράγμα το οποίο απαγορεύεται και αποτελεί κίνδυνο για την ασφάλεια του παιδιού.
- Φυσιολογική φθορά του προϊόντος.

**Διατηρείτε την εγγύηση και τις οδηγίες χρήσεως και για μελλοντική χρήση.**

**ΕΓΓΥΗΣΗ**

**ΟΝΟΜΑΤΕΠΩΝΥΜΟ ΑΓΟΡΑΣΤΟΥ :**

---

---

---

**ΔΙΕΥΘΥΝΣΗ :**

---

---

---

**ΤΗΛΕΦΩΝΟ :**

---

---

---

**ΕΙΔΟΣ ΠΡΟΙΟΝΤΟΣ :**

---

---

---

**ΚΩΔΙΚΟΣ ΠΡΟΙΟΝΤΟΣ :**

---

---

---

**ΗΜΕΡΟΜΗΝΙΑ ΑΓΟΡΑΣ**

---

---

---

---

**ΣΦΡΑΓΙΔΑ ΚΑΤΑΣΤΗΜΑΤΟΣ**

---

---

---

---

---

---

---

---

**Προσοχή:** Η εγγύηση ισχύει μόνο εφ' όσον έχει συμπληρωθεί και σφραγισθεί από τον πωλητή η ημερομηνία αγοράς. Ζητείστε το από το κατάστημα τη στιγμή της αγοράς. Αν χαθεί ή καταστραφεί το απόκομμα της εγγύησης δεν μπορεί να αντικατασταθεί.





# RODEO RANGER

Model Number IGOD0010

## PEG PEREGO S.p.A.

via DE GASPERI 50 20043 ARCORE (MI) ITALIA  
tel. 039-60881 fax 039-615869-616454  
assistenza: tel. 039-6088213 fax 039-3309992

## PEG PEREGO U.S.A Inc.

3625 INDEPENDENCE Dr. FORT WAYNE IN 46808  
phone 260-4828191 fax 260-4842940  
call us toll free 1-800-728-2108  
llame USA gratis 1-800-225-1558  
llame Mexico gratis 1-800-710-1369

## PEG PEREGO CANADA Inc.

585 GRANITE COURT PICKERING ONT. CANADA L1W3K1  
phone 905-8393371 fax 905-8399542  
call us toll free 1-800-661-5050

## PEG Kinderwagenvertriebs- und Service GmbH

Rudolf-Diesel-Straße 6 D - 85221 Dachau (Germany)  
Tel. 0049 / 08131 / 5185-12 Fax 0049/ 08131 / 5185-40  
e-mail: info@peg.de

AND DISTRIBUTED IN UNITED KINGDOM AND EIRE BY:

## MAMA'S AND PAPA'S LTD

HUDDERSFIELD HD5 0RH ENGLAND  
toy helpline: (01484) 438222

## BURIGOTTO S.A. INDUSTRIA E COMERCIO

RUA MARTINO DRAGONE, 280 - JD. SANTA BARBARA -  
13480-308 LIMEIRA (SP) - BRASIL -  
TEL (19) 3404 2000 - FAX (19) 3451 6994  
WWW.BURIGOTTO.COM.BR e-mail: info@burigotto.com.br



[www.pegperego.com](http://www.pegperego.com)