

Peg-Pérego

FI000501G67

CE

- IT** USO E MANUTENZIONE
- EN** USE AND CARE
- FR** UTILISATION ET ENTRETIEN
- DE** GEBRAUCH UND WARTUNG
- ES** EMPLEO Y MANUTENCION
- PT** USO E MANUTENÇÃO
- SL** UPORABA IN VZDRŽEVANJE
- DA** BRUGSANVISNING
- FI** KÄYTTÖOHJE
- NO** BRUKSANVISNING
- SV** BRUKSANVISNING
- TR** BAKIM VE KULLANIM
- RU** ЭКСПЛУАТАЦИЯ
- EL** ΧΡΗΣΗ ΚΑΙ ΣΥΝΤΗΡΗΣΗ

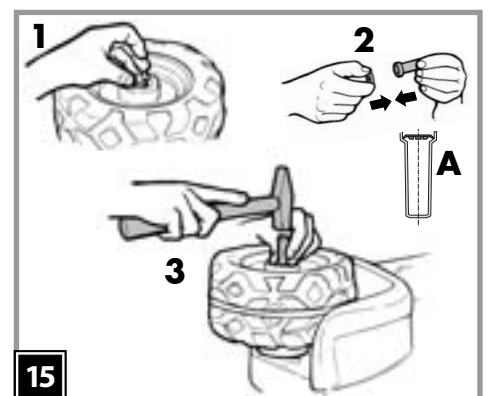
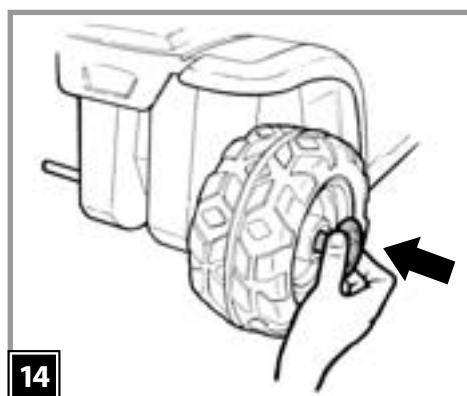
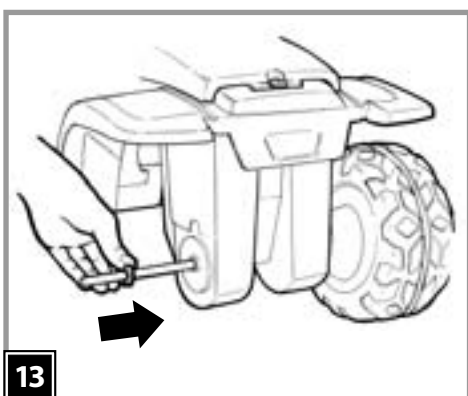
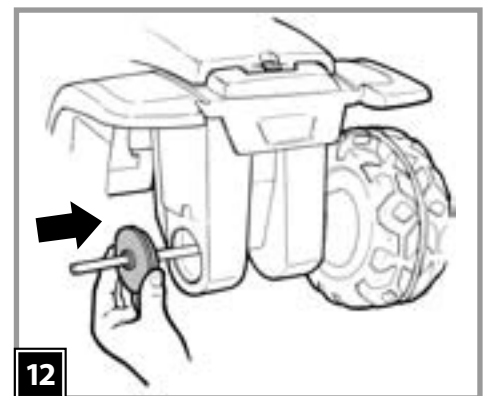
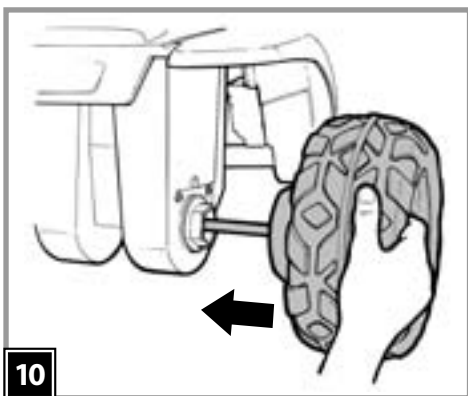
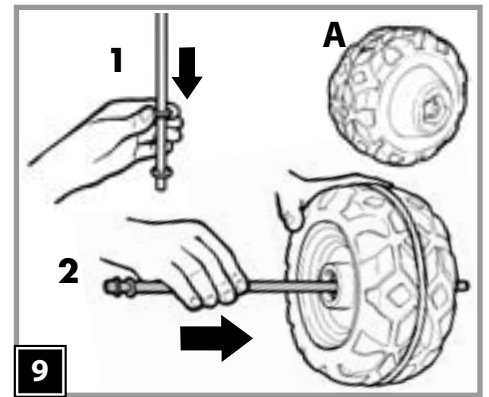
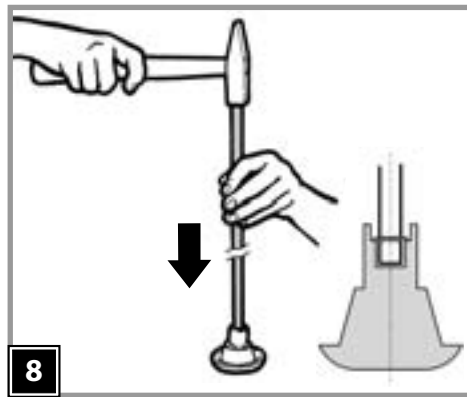
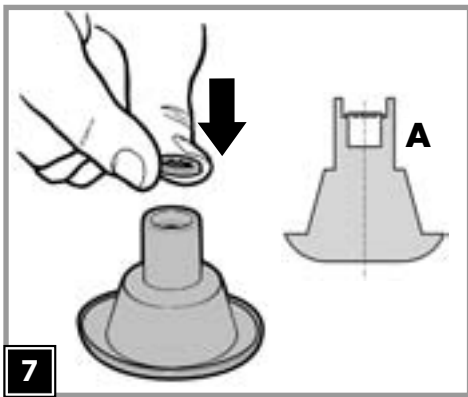
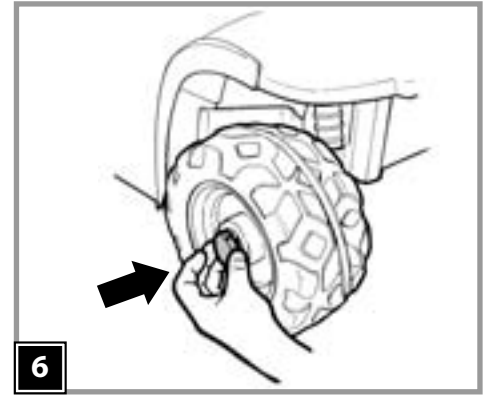
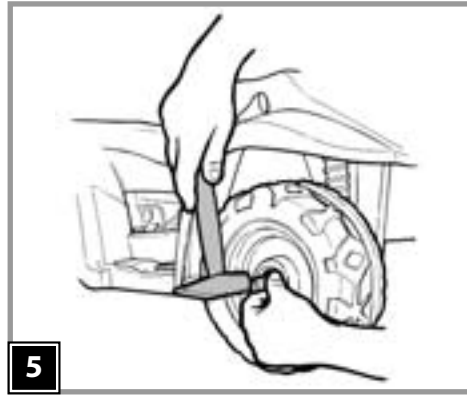
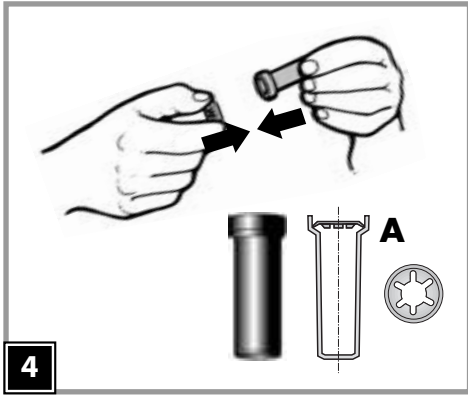
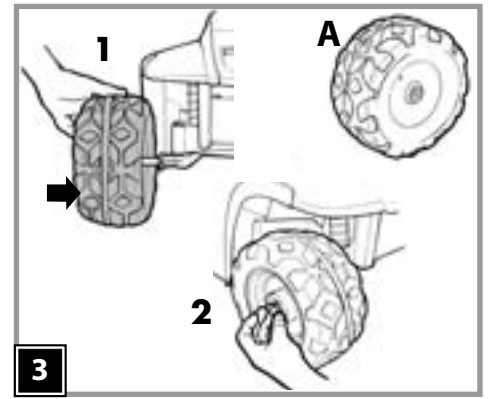
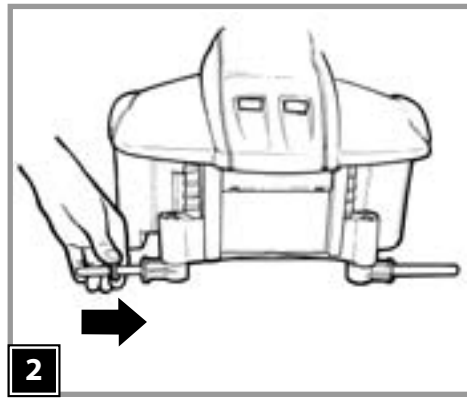
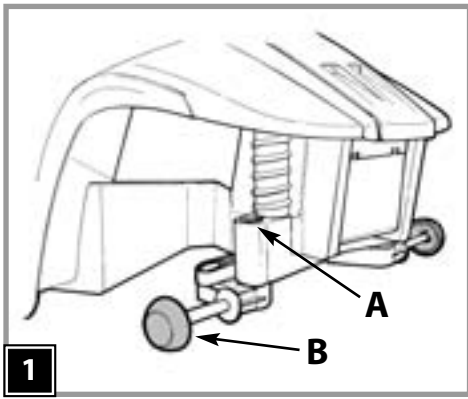


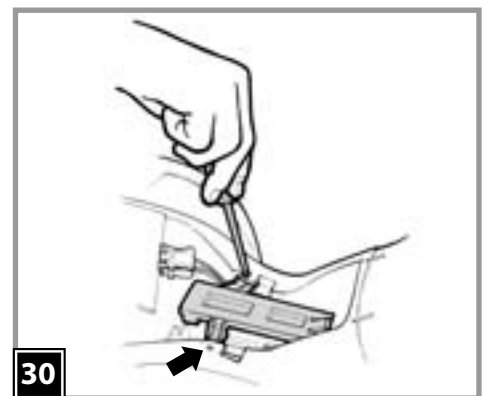
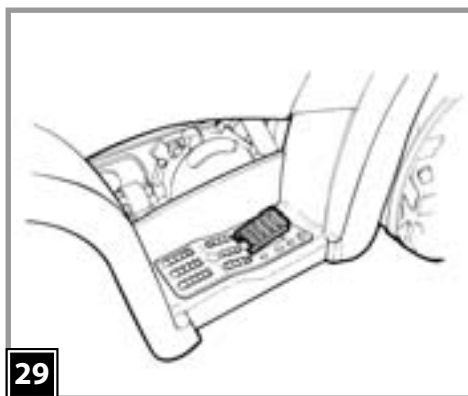
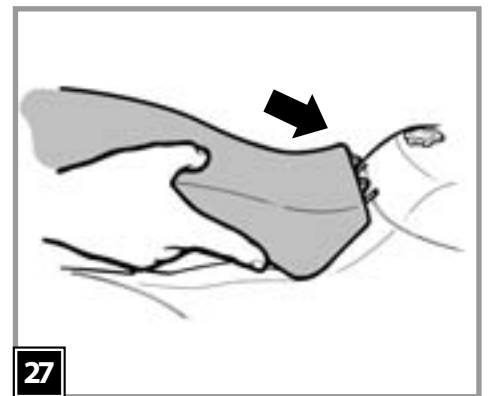
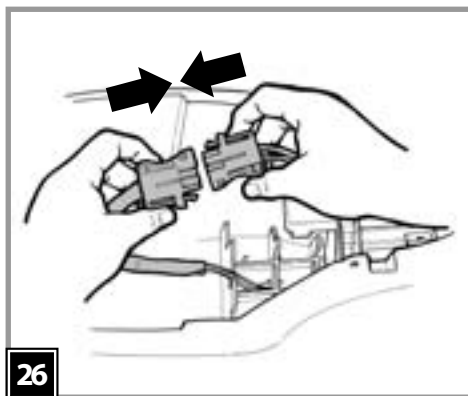
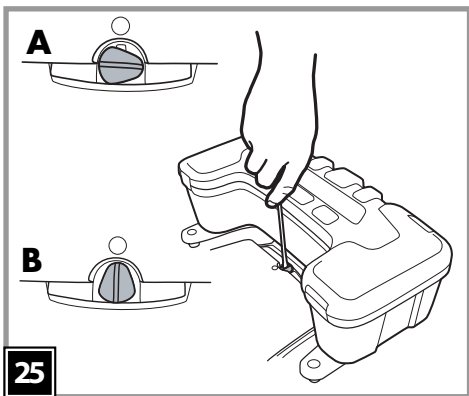
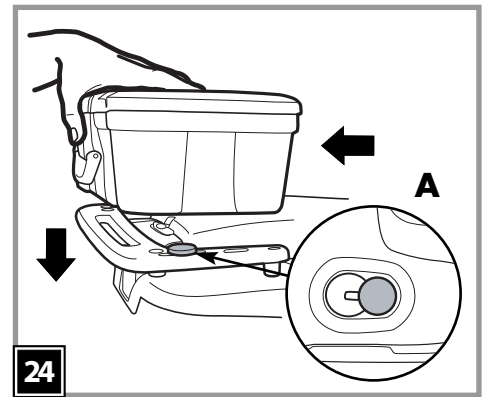
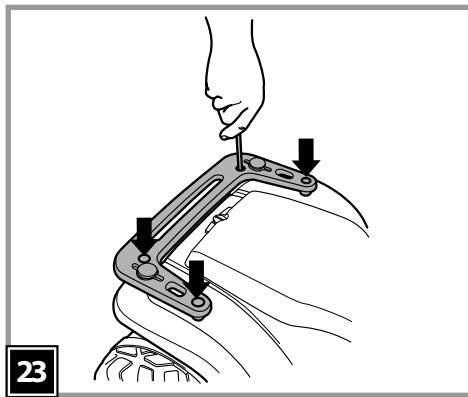
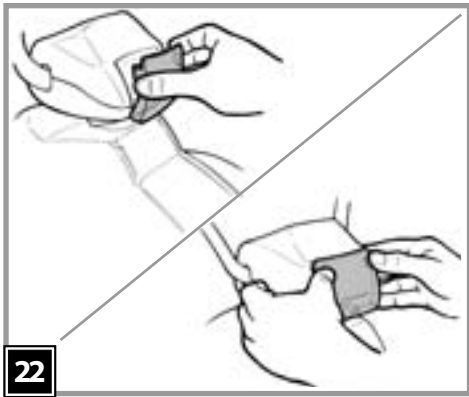
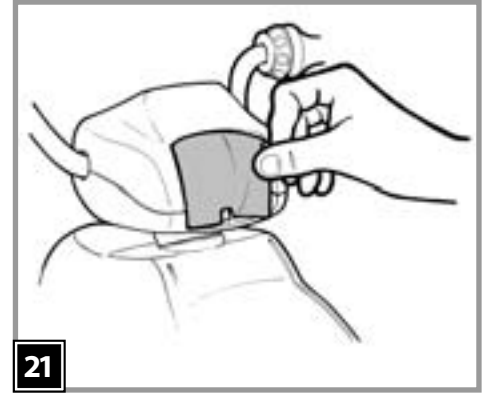
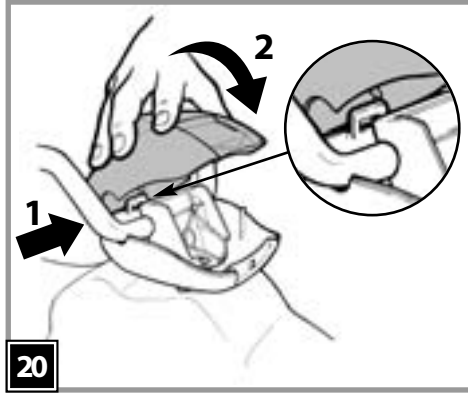
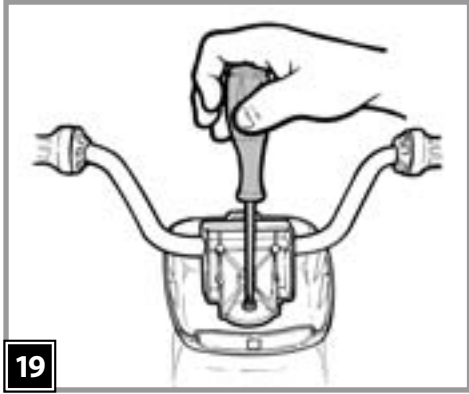
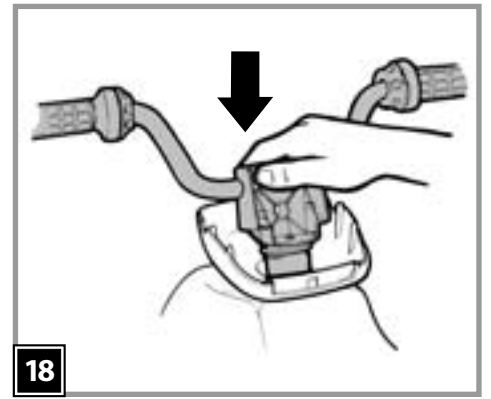
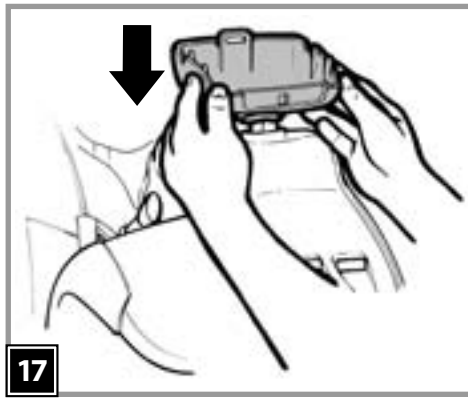
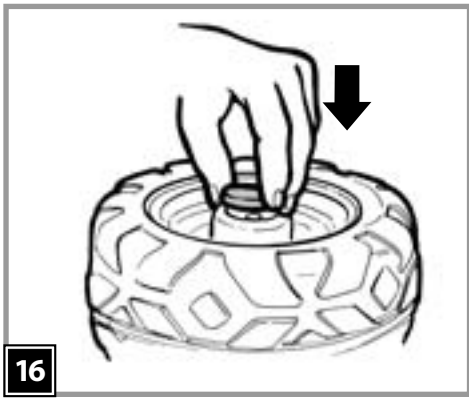
POLARIS
LICENSED MERCHANDISE

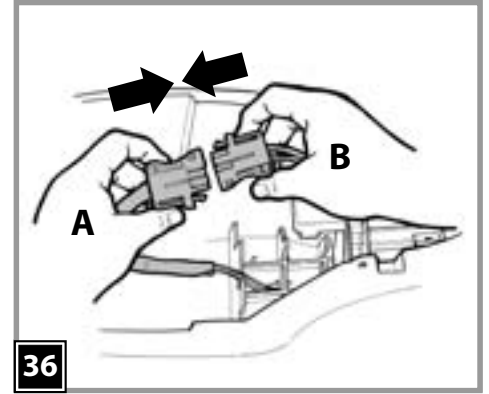
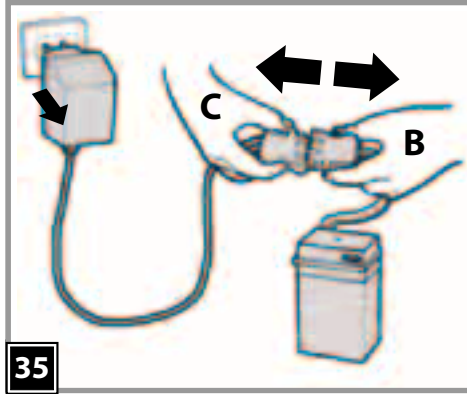
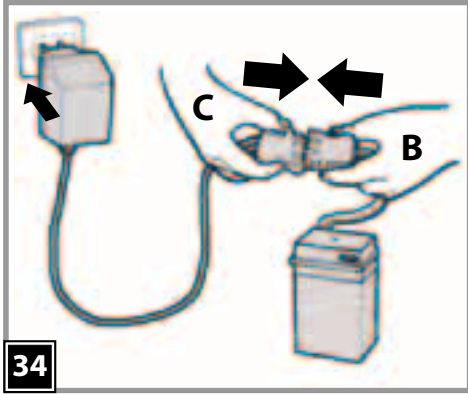
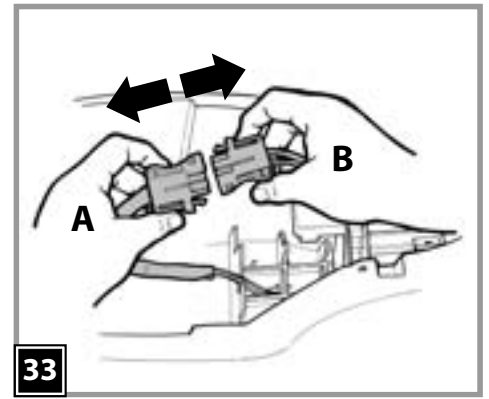
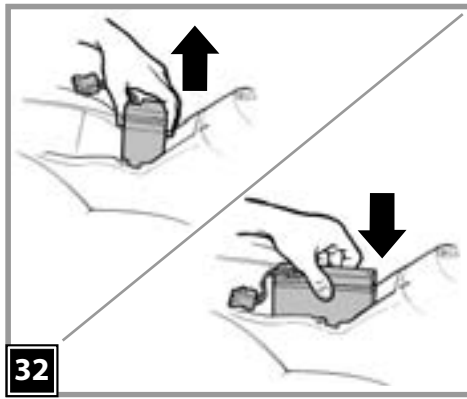
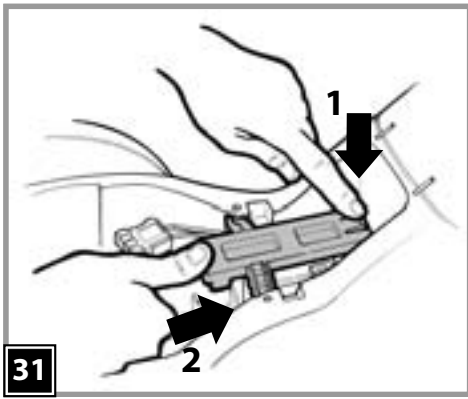
6V

POLARIS 400 Dragonfly

Model Number IGED1091







b = blu
bk = nero
r = rosso
w = bianco

b = blue
bk = black
r = red
w = white

b = bleu
bk = noir
r = rouge
w = blanc

b = blau
bk = schwarz
r = rot
w = weiß

b = azul
bk = negro
r = rojo
w = blanco

b = azul
bk = preto
r = vermelho
w = branco

b = moder
bk = črn
r = rdeč
w = bel

b = blå
bk = sort
r = rød
w = hvid

b = sininen
bk = musta
r = punainen
w = valkoinen

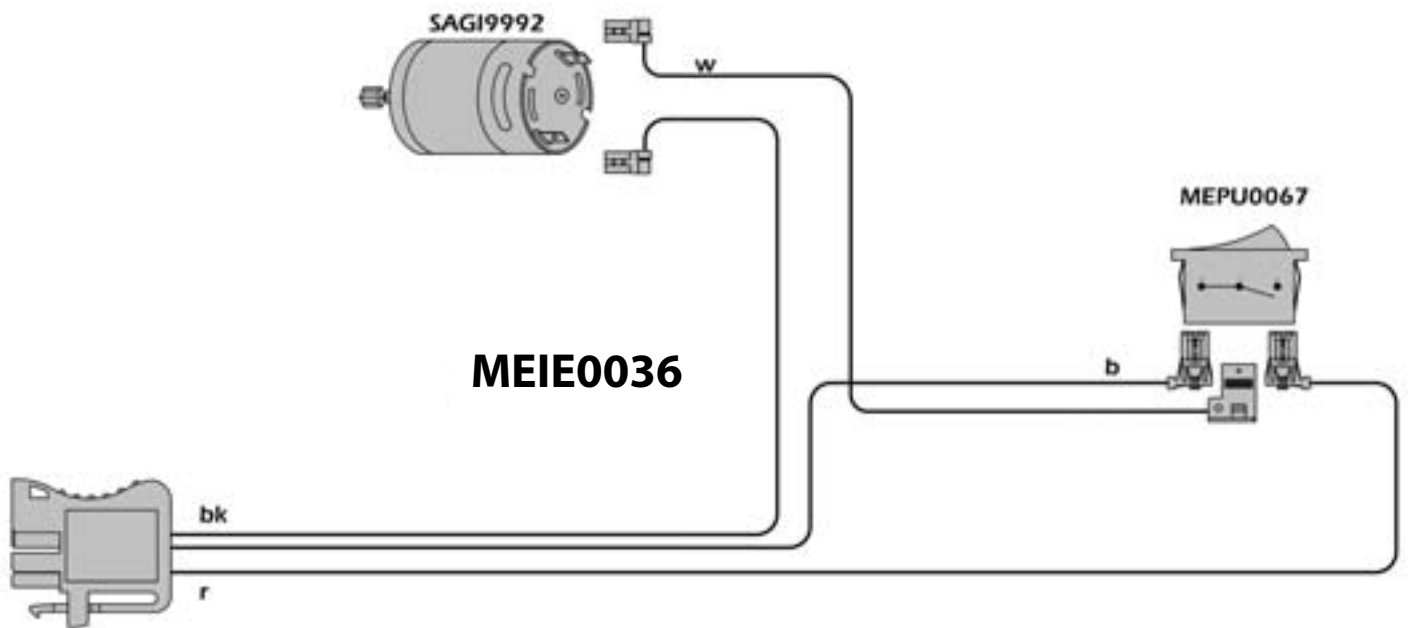
b = blå
bk = svart
r = rød
w = hvit

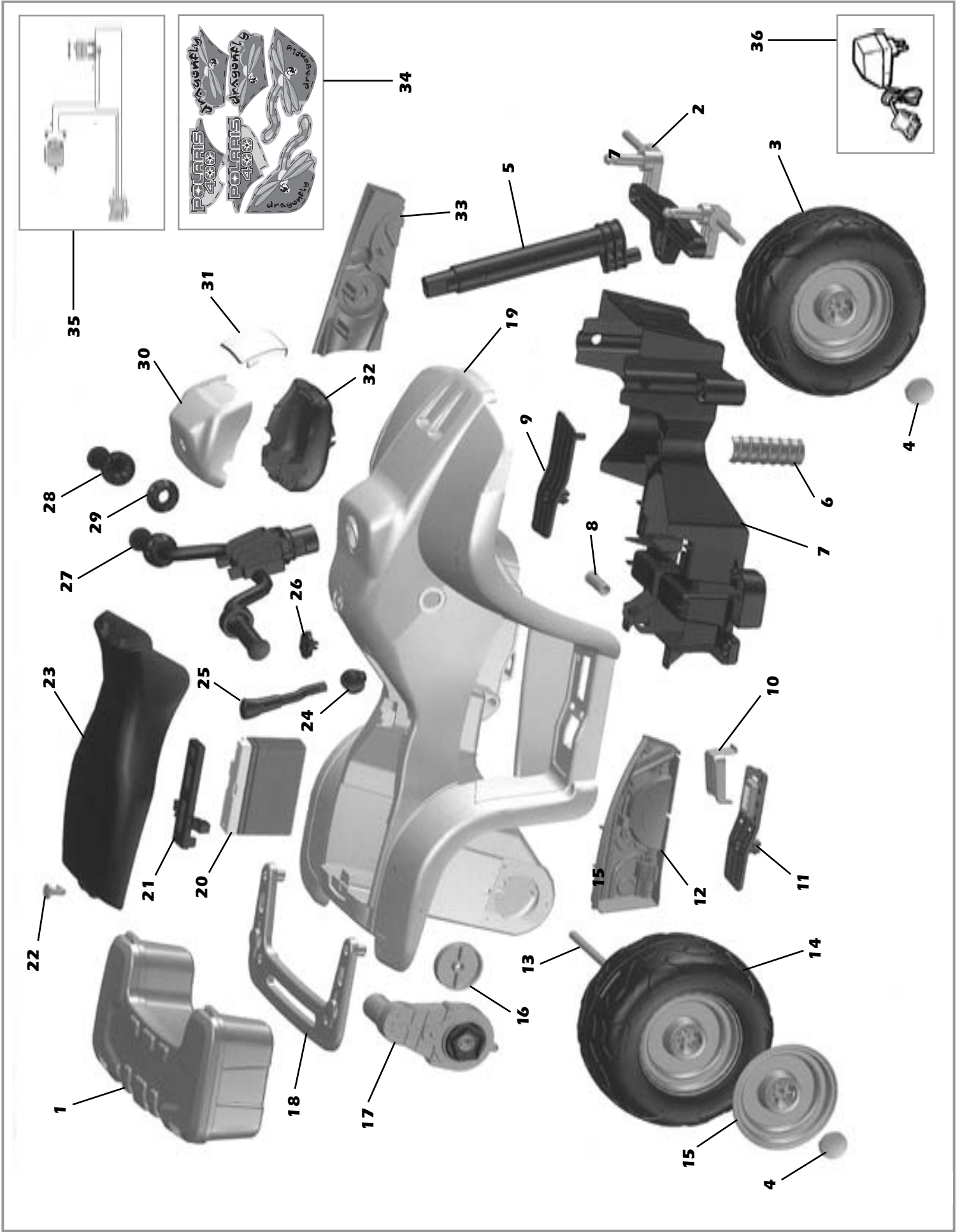
b = blå
bk = svart
r = röd
w = vit

b = mavi
bk = siyah
r = kırmızı
w = beyaz

b = синий
bk = черный
r = красный
w = белый

b = Мπλε
bk = Μαύρο
r = Κόκκινο
w = Άσπρο





- 1• ASGI0159RA
- 2• SAGI0045NPR
- 3• SARP8252WAY
- 4• SPST8112RA
- 5• SPST8249N
- 6• SPST8260GR
- 7• SPST8245GR
- 8• SPST8126R
- 9• SPST8247RA
- 10• SPST8368KGR
- 11• SPST8248XRA
- 12• SPST8255WA
- 13• SOFF0161Z
- 14• SARP8253WAY
- 15• SPST8104JY
- 16• SPST0004KGR
- 17• SAGI9963KKK
- 18• SPST8566RA
- 19• SPST8244KGR
- 20• IAKB0016
- 21• SPST8254N
- 22• SPST8500RC
- 23• SPST8246Y
- 24• SPST8259N
- 25• SPMV8258N
- 26• SPST8257N
- 27• SAGI8269NRA
- 28• SPST0165KRA
- 29• SPST8268RA
- 30• SPST8262WA
- 31• SPST8263
- 32• SPST8261RA
- 33• SPST8256WA
- 34• MMEV0237
- 35• MEIE0036
- 36• IKCB...

ITALIANO

• PEG PEREGO vi ringrazia per aver preferito questo prodotto. È da oltre 50 anni che PEG PEREGO porta a spasso i bambini: appena nati con le sue famose carrozzine e passeggini, poi con i fantastici veicoli giocattolo a pedali e a batteria.

• Leggete attentamente questo manuale istruzioni per familiarizzare con l'uso del modello e insegnare al vostro bambino una guida corretta, sicura e divertente. Conservare poi il manuale per ogni futuro riferimento.

• I nostri giocattoli sono conformi ai requisiti di sicurezza previsti dal Consiglio della EEC e dal "U.S. Consumer Toy Safety Specification" e approvati dal TÜV e dall' I.I.S.G. Istituto Italiano Sicurezza Giocattoli.



Peg Perego S.p.A. è certificata ISO 9001. La certificazione offre ai clienti e ai consumatori la garanzia di una trasparenza e fiducia nel modo di lavorare dell'impresa.

• Peg Perego potrà apportare in qualunque momento modifiche ai modelli descritti in questa pubblicazione, per ragioni di natura tecnica o aziendale.

Anni 2-4

SERVIZIO ASSISTENZA

PEG PEREGO offre un servizio di assistenza post-vendita, direttamente o tramite un network di centri di assistenza autorizzati, per eventuali riparazioni o sostituzioni e vendita di ricambi originali. Per contattare i centri assistenza vedere sul retro della copertina di questo manuale d'istruzioni.

Peg Perego è a disposizione dei suoi Consumatori per soddisfare al meglio ogni loro esigenza. Per questo, conoscere il parere dei ns. Clienti, è per noi estremamente importante e prezioso. Le saremo quindi molto grati se, dopo aver utilizzato un ns. prodotto, vorrà compilare il QUESTIONARIO SODDISFAZIONE CONSUMATORE che troverà in Internet al seguente indirizzo: www.pegperego.com/SSCo.html.it segnalando eventuali osservazioni o suggerimenti.

ISTRUZIONI DI MONTAGGIO

ATTENZIONE: LE OPERAZIONI DI MONTAGGIO DEVONO ESSERE EFFETTUATE SOLO DA ADULTI. PRESTARE ATTENZIONE A QUANDO SI ESTRAE IL VEICOLO DALL'IMBALLLO. TUTTE LE VITI SI TROVANO IN UN SACCHETTO ALL'INTERNO DELL'IMBALLLO. LA BATTERIA È GIÀ POSIZIONATA ALL'INTERNO DEL VEICOLO.

MONTAGGIO

- 1 • Controllare che l'avantreno sia correttamente agganciato nei punti A. Eliminare i tappi di protezione B.
- 2 • Inserire una rondella di ferro sul perno dell'avantreno come mostra la figura.
- 3 • **(1)**Inserire una delle due ruote anteriori facendo attenzione di utilizzare la ruota raffigurata nella figura A. **(2)**Inserire una rondella di ferro.
- 4 • Inserire una rondella autobloccante sull'apposito attrezzo raffigurato in figura. Attenzione, le linguette della rondella autobloccante devono essere rivolte verso l'interno dell'attrezzo (vedi particolare A).
NOTA: nel sacchetto, troverete 8 rondelle autobloccanti delle quali 4 vanno conservate nell'eventualità che se ne rompa una.
- 5 • Fissare la ruota come in figura spingendo fino a fondo la rondella autobloccante.
- 6 • Applicare a scatto il copriborchia. Eseguire le stesse operazioni da figura 2 per l'altra ruota anteriore.
- 7 • Inserire una rondella autobloccante sull'apposito attrezzo raffigurato in figura. Attenzione, le linguette della rondella autobloccante devono essere rivolte verso l'interno dell'attrezzo (vedi particolare A).
- 8 • Togliere i tappi grigi di protezione posti sulle estremità dell'assale posteriore. Infilare l'assale nell'attrezzo come in figura e martellare.
- 9 • **(1)**Inserire una rondella di ferro sull'assale. **(2)**Infilare l'assale in una delle due ruote posteriori facendo attenzione ad utilizzare la

ruota raffigurata nella figura A.

- 10 • Infilare l'assale con la ruota nel foro del motoriduttore fino in fondo affinché esca dalla parte opposta del veicolo.
- 11 • Ruotare leggermente la ruota per far combaciare ad incastro i pentagoni del motoriduttore e della ruota (la figura A mostra l'errato aggancio della ruota).
- 12 • Inserire la bussola come mostra la figura dall'altra parte dell'assale fino ad agganciarla alla scocca.
- 13 • Inserire una rondella di ferro come mostra la figura.
- 14 • Riposizionare l'attrezzo usato in precedenza per infilare la rondella autobloccante (vedi figura 7), sull'assale dalla parte della ruota. Posizionare il veicolo su un lato tenendo la ruota nella parte sottostante. Fare attenzione che non si spostino l'attrezzo.
- 15 • **(1)**Posizionare la ruota rimasta e inserire una rondella di ferro. **(2)**Inserire una rondella autobloccante sull'apposito attrezzo raffigurato in figura. Attenzione, le linguette della rondella autobloccante devono essere rivolte verso l'interno dell'attrezzo (vedi particolare A). **(3)**Fissare la ruota come in figura spingendo fino a fondo la rondella autobloccante.
- 16 • Applicare a scatto i restanti copriborchia da entrambi i lati.
- 17 • Posizionare il supporto del manubrio.
- 18 • Infilare il manubrio orientandolo come in figura.
- 19 • Fissare il manubrio con una rondella e una vite.
- 20 • Posizionare la calotta inserendo nella tacca posteriore del supporto l'apposita linguetta (1). Ruotare la calotta (2).
- 21 • Applicare l'adesivo argentato.
- 22 • Applicare a scatto il vetro del fanale anteriore.
- 23 • Posizionare ed avvitare il supporto-bauletto con le 4 viti in dotazione.
- 24 • Posizionare il bauletto sul supporto, inserendolo negli appositi ganci, come mostrato in figura. Procedere all'aggancio tirando il bauletto verso di sé, fino a fine corsa (particolare A).
- 25 • Ruotare il fermo rosso dietro la sella fino a portarlo nella posizione indicata nella figura. A: la sella è bloccata; B: la sella può essere aperta. Alzare la sella.
- 26 • Collegare le due spine.
- 27 • Riposizionare la sella infilando i due perni nei fori del serbatoio. Girare il fermo rosso posto dietro la sella per fissarla. Il veicolo è pronto all'uso.

CARATTERISTICHE E USO DEL VEICOLO

- 28 • LEVA CAMBIO: il vostro bambino si diventerà a simulare il cambio delle marce con questa leva cambio che può essere ruotata in due posizioni.
- 29 • PEDALE ACCELERATORE/FRENO ELETTRICO: sollevando il piede, il freno entrerà in funzione automaticamente.

SOSTITUZIONE DELLA BATTERIA

- 30 • Ruotare il fermo rosso dietro la sella fino a portarlo nella posizione indicata nella figura 25 (figura B). Alzare la sella. Scollegare le spine. Svitare le 2 viti del fermabatteria.
- 31 • Abbassare il fermo (1) e contemporaneamente spingere il fermabatteria nel senso della freccia (2) per sbloccarlo. Togliere il fermabatteria.
- 32 • Sostituire la batteria (NOTA: la batteria di ricambio -da acquistare a parte- è una batteria Peg Perego Original da 6 volt/8Ah senza fessibile). Riposizionare e riavvitare il fermabatteria. Collegare le due spine. ATTENZIONE: ad operazioni ultimate ricordarsi sempre di chiudere e fissare la sella.

CARICA DELLA BATTERIA

ATTENZIONE: LA CARICA DELLE BATTERIE E QUALSIASI INTERVENTO ALL'IMPIANTO ELETTRICO DEVONO ESSERE EFFETTUATE DA ADULTI. LA BATTERIA DEVE ESSERE RIMOSSA DAL GIOCO PRIMA DI ESSERE CARICATA.

- 33 • Scollegare la spina A dell' impianto elettrico dalla spina B della batteria premendo lateralmente.
- 34 • Inserire la spina del caricabatterie ad una presa domestica seguendo le sue istruzioni allegate. Collegare la spina B con la spina C del caricabatterie.
- 35 • A carica ultimata staccare il caricabatteria dalla presa domestica, poi scollegare la spina C dalla spina B.
- 36 • Inserire a fondo, fino allo scatto, la spina B nella spina A. Ad operazioni ultimate ricordarsi sempre di chiudere e fissare la sella.

MANUTENZIONE E SICUREZZA BATTERIE

Prima di utilizzare il veicolo per la prima volta, caricare le batterie per 18 ore. Non osservare questa procedura potrebbe causare danni irreversibili alla batteria.

AVVERTENZE

La carica delle batterie deve essere effettuata e supervisionata solo dagli adulti. Non lasciare che i bambini giochino con le batterie.

CARICA DELLA BATTERIA

- Caricare la batteria seguendo le istruzioni allegata al caricabatterie e comunque non superare le 24 ore.
- Caricare per tempo la batteria non appena il veicolo perde velocità, eviterete danni.
- Se lasciate fermo il vostro veicolo per lungo tempo, ricordatevi di caricare la batteria e di tenerla scollegata dall'impianto; ripetete l'operazione di ricarica almeno ogni tre mesi.
- La batteria non deve essere caricata capovolta.
- Non dimenticare le batterie in carica! Controllare periodicamente.
- Usare solo il caricabatterie in dotazione e le batterie originali PEG PEREGO.
- Non mischiare vecchie e nuove batterie.
- Le batterie devono essere inserite con la corretta polarità.
- Le batterie sono sigillate e non necessitano manutenzione.

ATTENZIONE

- LE BATTERIE CONTENGONO SOSTANZE TOSSICHE CORROSIVE. NON MANOMETTERLE.
- Le batterie contengono elettrolita a base acida.
- Non provocare contatto diretto tra i terminali della batteria, evitare forti urti: rischio di esplosione e/o incendio.
- Durante la carica la batteria produce gas. Caricare la batteria in luogo ben ventilato, lontano da fonti di calore e materiali infiammabili.
- Le batterie esaurite devono essere rimosse dal veicolo.
- È sconsigliato appoggiare le batterie agli indumenti; si potrebbero danneggiare.

SE VI È UNA PERDITA

Proteggete i vostri occhi; evitare il contatto diretto con l'elettrolita: proteggete le vostre mani. Mettere la batteria in una borsa di plastica e seguire le istruzioni sullo smaltimento batterie.

SE PELLE O OCCHI ENTRANO IN CONTATTO CON L' ELETTROLITA

Lavare abbondantemente con acqua corrente la parte intaccata. Consultare il medico immediatamente.

SE L' ELETTROLITA VIENE INGERITO

Sciagquare la bocca e sputare. Consultare il medico immediatamente.

SMALTIMENTO DELLE BATTERIE

Contribuite alla salvaguardia dell'ambiente. Le batterie usate, non vanno buttate tra i rifiuti domestici.

Potete depositarle presso un centro di raccolta di batterie usate o di smaltimento rifiuti speciali; informatevi presso il vostro comune.



MANUTENZIONE E SICUREZZA VEICOLO

Questo prodotto è conforme alla Norma di Sicurezza EN 71e alla Norma di Sicurezza per i giocattoli elettrici EN 50088; non è conforme alle disposizioni delle norme di circolazione su strada e pertanto non può circolare su strade pubbliche.

MANUTENZIONE E CURA

- Controllare regolarmente lo stato del veicolo, in particolare l'impianto elettrico, i collegamenti delle spine, i cappucci di protezione ed il caricabatterie. In caso di difetti accertati, il veicolo elettrico ed il caricabatterie non devono essere utilizzati. Per riparazioni usare solo pezzi di ricambio originali PEG PEREGO.
- PEG PEREGO non si assume nessuna responsabilità in caso di manomissione dell'impianto elettrico.
- Non lasciare le batterie o il veicolo vicino a fonti di calore come caloriferi, caminetti, etc.
- Proteggere il veicolo da acqua, pioggia, neve etc.; usarlo su sabbia o fango potrebbe causare danni

ENGLISH

- a pulsanti, motori e riduttori.
- Se il veicolo agisce in condizioni di sovraccarico, come su sabbia soffice, fango o terreni molto sconnessi, l'interruttore di sovraccarico toglierà immediatamente potenza. L'erogazione di potenza riprenderà dopo alcuni secondi.
- Lubrificare periodicamente (con olio leggero) parti semovibili come cuscinetti, sterzo etc.
- Le superfici del veicolo possono essere pulite con un panno umido e, se necessario, con prodotti di uso domestico non abrasivi.
- Le operazioni di pulizia devono essere effettuate solo da adulti.
- Non smontare mai i meccanismi del veicolo o i motori, se non autorizzati dalla PEG PEREGO.

Conforme a EN 50088
Batteria ricaricabile da 6V 4,5Ah al piombo sigillata.
1 motore da 60 W

SIUREZZA

ATTENZIONE! LA SUPERVISIONE DI UN ADULTO È SEMPRE NECESSARIA.

- Non adatto ai bambini di età inferiore ai 24 mesi per caratteristiche funzionali.
- Non usare il veicolo su strade pubbliche, dove c'è traffico e macchine parcheggiate, su pendenze ripide, vicino a gradini e scale, corsi d'acqua e piscine.
- I bambini devono sempre indossare scarpe durante l'uso del veicolo.
- Quando il veicolo è operativo fare attenzione affinché i bambini non mettano mani, piedi o altre parti del corpo, indumenti o altre cose, vicino alle parti in movimento.
- Non bagnare mai componenti del veicolo come motori, impianti, pulsanti, etc.
- Vicino al veicolo non usare benzine o altre sostanze infiammabili.
- Il veicolo deve essere usato esclusivamente da un solo bambino.

REGOLE PER UNA GUIDA SICURA

DIVERTIMENTO SENZA INTERRUZIONI: tenete sempre un set-batterie carico di ricambio pronto all'uso.

Per la sicurezza del bambino: prima di azionare il veicolo, leggere e seguire attentamente le seguenti istruzioni.

- ATTENZIONE:**
Controllare che tutte le borchie di fissaggio delle ruote siano ben salde.
- MARCIA AVANTI:**
Con entrambe le mani sul manubrio premere il pedale dell'acceleratore; il veicolo si mette in moto ad una velocità di circa 4 Km/h.
- FRENO:**
Per frenare alzare il piede dal pedale acceleratore, il freno entrerà in funzione automaticamente.

Insegnate al vostro bambino un uso corretto del veicolo per una guida sicura e divertente.

- Prima di partire assicurarsi che il percorso sia sgombro da persone o cose.
- Guidare con le mani sul manubrio e guardare sempre la strada.
- Frenare per tempo per evitare scontri.
- ATTENZIONE! se il veicolo agisce in condizioni di sovraccarico, come su sabbia soffice, fango o terreni molto sconnessi, l'interruttore di sovraccarico toglierà immediatamente potenza. L'erogazione di potenza riprenderà dopo alcuni secondi.**

PROBLEMI?

IL VEICOLO NON FUNZIONA?

- Verificare che non ci siano cavi scollegati sotto la piastra dell'acceleratore.
- Controllare il funzionamento del pulsante dell'acceleratore ed eventualmente sostituirlo.
- Controllare che la batteria sia attaccata all'impianto elettrico.

IL VEICOLO NON HA POTENZA?

- Caricare le batterie. Se dopo la ricarica il problema persiste far controllare le batterie ed il caricabatterie da un centro assistenza.

•PEG PEREGO® thanks you for choosing this product. For over 50 years, PEG PEREGO has been taking children for an outing: first with its famous baby carriages and strollers, later with its pedal and battery operated toy vehicles.

•Read this instruction manual carefully to learn the use of this vehicle and to teach your child safe and enjoyable driving. Please keep this manual for use as a reference in the future.

•Our toys conform with the safety requirements provided by the Council of the EEC, of the T.Ü.V.; of the I.I.S.G. Istituto Italiano Sicurezza Giocattoli, and the U.S. Consumer Toy Safety Specification F963.



Peg Perego S.p.A. is an ISO 9001 certified company.

The fact that we are certified provides a guarantee of our honesty for our customers, and fosters trust in the company's way of working.

•Peg Perego reserves the right to modify or change their product. Price, literature, manufacturing processes or locations or any combination of these above mentioned entities may change at any time for any reason without notice with impunity.

Years 2-4

CUSTOMER SERVICE

PEG PEREGO offers after-sales services, directly or with a network of authorized service centers for repairs or replacement parts. See the back cover of this instruction manual for a list of service centers.

Peg Perego is at the consumer's service, meeting every need in the best way possible. This is why our customers' opinions are so important and valuable to us. We would be very grateful if you would kindly fill in the CUSTOMER SATISFACTION QUESTIONNAIRE after using one of our products. You will find the questionnaire on the Internet at "www.pegperego.com/SSCo.html.en-UK". Please note any observations or suggestions you may have on the questionnaire.

ASSEMBLY INSTRUCTIONS

ADULT ASSEMBLY REQUIRED.
USE CARE WHEN UNPACKING AS COMPONENTS TO BE ASSEMBLED MAY POSE A SMALL PARTS/SHARP EDGE HAZARD.
BATTERY ALREADY INSTALLED IN VEHICLE.

ASSEMBLY

- Check the forecarriage to be sure it is correctly fastened at points (A). Remove the protective caps (B).
- Insert an iron washer on the pin of the forecarriage, as shown in the figure.
- (1) Insert one of the two front wheels: make sure you use the wheel shown in Figure A. (2) Insert an iron washer.
- Insert a self-locking washer on the provided tool (shown in the figure). Caution: The tabs of the self-locking washer must face the inside of the tool (see small picture A). NOTE: the bag contains 8 self-locking washers. Keep 4 of them apart as spare washers.
- Fasten the wheel as shown in the figure, pushing the self-locking washer down completely.
- Snap on the stud cover. Perform the same operations as the ones in Figure 2 for the other front wheel.
- Insert a self-locking washer on the provided tool (shown in the figure). Caution: The tabs of the self-locking washer must face the inside of the tool (see small picture A).
- Remove the grey protective caps at the ends of the rear axle. Insert the axle on the tool as shown in the figure.
- (1) Insert an iron washer on the axle. (2) Insert the axle into one of the two rear wheels: make sure you use the wheel shown in Figure A.
- Insert the axle with the wheel into the hole of the gearmotor, pressing to be sure it exits from the opposite side of the vehicle.
- Turn the wheel slightly to match up the gearmotor pentagon with the one on the wheel (Figure shows incorrect fastening of the wheel).

- Insert the bushing as shown in the figure, working from the other side of the shaft until it is hooked to the body.
- Insert an iron washer as shown in the figure.
- Reposition the tool (used previously to insert the self-locking washer - see Figure 7) on the axle from the wheel side. Place the vehicle on one side, keeping the wheel underneath. Make sure the tool cannot shift.
- (1) Position the remaining wheel end insert an iron washer. (2) Insert a self-locking washer on the provided tool (shown in the figure). Caution: The tabs of the self-locking washer must face the inside of the tool (see small picture A). (3) Fasten the wheel as shown in the figure, pushing the self-locking washer down completely.
- Snap on the remaining stud covers on both sides.
- Position the handle support.
- Slide on the handle, orienting it as shown in the figure.
- Fasten the handle with a washer and screw.
- Position the cap by inserting the tongue (1) into the rear notch of the support. Turn the cap (2).
- Apply the silver decal.
- Apply the glass on the front light till it clicks.
- Place the trunk support on the vehicle, and fasten it with the 4 screws that come with it.
- Place the trunk on the support, fitting it into the special hooks, as shown in the figure. Pull the trunk all the way towards you, to fit it into place (detail A).
- Rotate the red catch behind the saddle until bringing it to the position shown on figure. A: the saddle is locked. B: the saddle can be lifted. Lift up the saddle.
- Connect the two plugs.
- Reposition the saddle by sliding the two pins into the holes on the tank. Turn the red catch behind the saddle in order to fasten it. The vehicle is ready to use.

VEHICLE FEATURES AND INSTRUCTIONS FOR USE

- GEARSHIFT LEVER:** Your child will have fun pretending to change gears using this gearshift lever, which can be rotated into two positions.
- ACCELERATOR/ELECTRIC BRAKE PEDAL:** The vehicle brakes automatically when your child lift his/her foot off the pedal.

REPLACING THE BATTERY

- Rotate the red catch behind the saddle until bringing it to the position shown on figure 25 (figure B). Lift up the saddle. Unplug the terminals. Unscrew the battery fastener.
- Lower the catch (1) and, at the same time, push the battery fastener as indicated by the arrow (2) to release it. Remove the battery fastener.
- Replace the battery. (NOTE: The replacement battery - separately available - is a 6V/ 8Ah battery pack without fuse). Replace and screw back on the battery fastener. Connect the two plugs. CAUTION: When you have finished, remember to close and fix down the seat.

BATTERY RECHARGE

- WARNING: BATTERY CHARGING AND EVERY OTHER OPERATION ON THE ELECTRICAL SYSTEM MUST BE CARRIED OUT BY ADULTS ONLY. REMOVE THE BATTERY FROM THE TOY BEFORE CHARGING.
- Unplug vehicle wiring terminal A from battery terminal B, by pressing terminals on side and pulling apart.
 - Plug the battery charger terminal to a wall outlet following the instructions enclosed. Connect the plug B to the battery charger plug C.
 - Once the charge is completed unplug recharger from wall outlet. Unplug recharger cord terminal C from battery terminal B.
 - Plug battery terminal A into vehicle wiring terminal B. Close saddle.

BATTERY MAINTENANCE AND SAFETY

Before riding, charge your batteries for 18 hours to initiate them. Failure to do this will result in permanent battery damage.

CAUTION

Only adults should recharge batteries, never children.
Never allow children to handle batteries.
Do not mix old and new batteries.

CHARGE BATTERY

- Charge the batteries no longer than 24 hours, following the instructions enclosed with the battery charger.
- Charge the battery, as the vehicle shows low power, in this way you will avoid damage to the battery.
- If you don't use your vehicle for a long period of time unplug the battery from the main wire harness of the vehicle. Remember to charge the battery at least every three months.
- Never charge the battery upside down.
- Do not forget batteries during charging! Check them periodically.
- Never use a replacement recharger or batteries unless they are approved by PEG PEREGO.
- Batteries are sealed and maintenance free.
- Battery polarity must be observed when connecting battery to wiring.

WARNING

- BATTERIES CONTAIN TOXIC AND CORROSIVE SUBSTANCES. DO NOT TAMPER WITH THEM.
- Batteries contain an acid-based electrolyte.
- Do not make direct contact between battery terminals, as this can cause an explosion or fire.
- Charging produces explosive gases. Charge batteries in a well ventilated area away from sources of heat and flammable materials.
- Exhausted batteries are to be removed from the vehicle.
- Do not place the batteries near clothing to avoid damage.

IF A LEAK DEVELOPS

Shield your eyes. Avoid direct contact with the electrolyte, protect your hands. Place battery in a plastic bag and follow directions listed below.

IF ELECTROLYTE COMES IN CONTACT WITH SKIN OR CLOTHING

Flush with cool water for at least 15 minutes. See a physician at once.

IF ELECTROLYTE IS INJECTED

Rinse your mouth and spit. See a physician at once.

DISPOSAL OF BATTERIES

Help protect the environment! Do not throw used batteries in your regular, household trash. Dispose of the old batteries in an approved dumping station; contact your local environmental protection agency office for further information.



VEHICLE MAINTENANCE AND SAFETY

This product conforms to EN 71 and conforms to EN 50088 safety standard for electric toys. This vehicle is not intended for use on streets, around traffic or parked cars.

MAINTENANCE AND CARE

- Regularly check the conditions of the vehicle, particularly the electrical system, the plug connections, the covering caps and the charger. In case of fault, do not try to use the vehicle and the charger. For repair use only original PEG PEREGO's spare parts.
- PEG PEREGO assumes no liability if the electrical system is tampered with.
- Do not leave vehicle or batteries near sources of heat such as radiators, stoves, fireplaces, etc.
- Protect vehicle from water, rain, snow, etc. Do not ride in loose sand or mud as these substances will cause premature failure of switches, motors and gears.
- When operating in overload conditions, such as soft deep sand, mud or rough uneven terrain, the overload circuit breaker will automatically disconnect the power. After 10 or more seconds, the circuit breaker will automatically reset, however you must eliminate overload conditions to resume normal driving.
- Periodically lubricate (with a light weight oil) moving parts, such as wheel bearings, steering linkages, where they rotate or touch one another.
- The vehicle's surface can be cleaned with a damp cloth. Do not use abrasive cleaners.
- The cleaning must be carried out by adults only.
- Never disassemble the vehicles mechanisms or motors unless authorized by PEG PEREGO.

Conforms a EN 50088

Rechargeable battery 6V 4,5Ah sealed lead-acid battery.
One 60W motor

SAFETY

WARNING! THE CAR MUST BE USED UNDER ADULT SUPERVISION.

- A child must be 2 years of age or older for the necessary coordination and maturation to operate this motorized vehicle safely.
- Never use the vehicle on steep slopes or near steps or stairs. This vehicle is not suitable for use on public highways.
- Children should always wear shoes when riding in or driving a ride-in/ride-on vehicle.
- Do not allow children to place their hands, feet or any part of their body, clothing or other articles near the moving parts while vehicle is in operation.
- Do not allow the electrical components, motors, wiring, switches of your motorized vehicle to become wet and never wash it with a hose.
- Never use gasoline or other flammable substances near the vehicle.
- The vehicle is constructed just for one child.

RULES FOR SAFE DRIVING

DON'T STOP THE FUN: always have freshly charged, back-up batteries on hand.

For your child's safety: please read and follow all instructions below before operating.

- **ATTENTION:** Make sure that all locking bolts are correctly tightened.
 - **FORWARD SPEED:** With both hands on the handlebars, press down on the accelerator pedal; the vehicle goes forward at 4 Km/h 2,5 MPH.
 - **BRAKE:** The electric braking system stops the vehicle automatically when your child lifts his foot off the pedal.
- Teach your child the proper use of this vehicle for a safe and fun play time.
- Before starting be sure that the way is free from people and objects.
 - Drive with both hands on the handlebar and keep your eyes on the road at all times.
 - Stop in time to avoid accidents.
 - **CAUTION! When operating in overload conditions, such as soft deep sand, mud or rough uneven terrain, the overload circuit breaker will automatically disconnect the power. After 10 or more seconds, the circuit breaker will automatically reset, however you must eliminate overload conditions to resume normal driving.**

PROBLEMS?

IF THE VEHICLE DOES NOT OPERATE?

- Check that all the plugs are properly connected.
- Check the accelerator switch, if vehicle runs replace switch.
- Check that the battery is connected to the electrical system.

IF THERE IS NO POWER?

- Fully recharge the batteries. If the problem persists, check with an Authorized PEG PEREGO Service Center.

FRANÇAIS

•PEG PEREGO® vous remercie de votre confiance et vous félicite d'avoir choisi ce produit. Depuis plus de 50 ans, PEG PEREGO emmène en promenade les enfants: à peine nés, avec ses fameux landaus et poussettes et plus tard, avec ses fantastiques véhicules à pédales et à batterie.

•Lire attentivement ce manuel d'instructions pour se familiariser avec l'utilisation du modèle et enseigner à l'enfant à conduire prudemment tout en s'amusant. Garder ce manuel pour toute nécessité future.

•Nos jouets répondent aux conditions de sécurité prévues, par le Conseil de la EEC, par le "U.S. Consumer Toy Safety Specification" et approuvés par le T.U.V. et par le I.I.S.G. Istituto Italiano Sicurezza Giocattoli.



Peg Perego S.p.A. bénéficie de la certification ISO 9001.

La certification assure aux clients et aux consommateurs une garantie de transparence et de confiance dans la façon dont travaille l'entreprise.

•Peg Perego pourra apporter à tout moment des modifications aux modèles décrits dans cette publication, pour des raisons de nature technique ou commerciale.

Ans 2-4

SERVICE D'ASSISTANCE

PEG PEREGO offre un service d'assistance après-vente, directement ou à travers un réseau de centres d'assistance autorisés pour les éventuelles réparations ou pour le remplacement et la vente de pièces de rechange d'origine. La liste des centres d'assistance est fournie sur la dernière page de ce manuel d'instructions.

Peg Perego est à la disposition de ses consommateurs pour satisfaire au mieux toutes leurs exigences. À cette fin, connaître l'avis de nos clients est pour nous extrêmement important et précieux. Nous vous saurions donc gré, après avoir utilisé l'un de nos produits, de bien vouloir remplir le QUESTIONNAIRE SATISFACTION DU CONSOMMATEUR que vous trouverez sur Internet à l'adresse suivante: "www.pegperego.com/SSCo.html.en-UK", et de nous faire vos éventuelles observations ou suggestions.

INSTRUCTIONS DE MONTAGE

ASSEMBLAGE PAR UN ADULTE REQUIS. PRENDRE GARDE AU MOMENT DE DEBALLER CAR LES COMPOSANTES À ASSEMBLER PEUVENT COMPORTER UN DANGER DE PETITES PIÈCES OU DE BORDS TRANCHANTS. LA BATTERIE EST DÉJÀ EN PLACE À L'INTÉRIEUR DU VÉHICULE.

MONTAGE

- 1 • Vérifier que l'avant-train soit bien accroché aux points (A). Éliminer les bouchons de protection (B).
- 2 • Insérer une rondelle en fer sur la cheville de l'avant-train comme indiqué sur la figure.
- 3 • (1) Insérer l'une des deux roues avant en prenant soin d'utiliser la roue représentée sur la figure A. (2) Insérer une rondelle en fer.
- 4 • Insérer une rondelle à blocage automatique sur l'outil fourni représenté sur la figure. Attention: les languettes de la rondelle à blocage automatique doivent être tournées vers l'intérieur de l'outil (voir détail A). NOTE: le sachet contient 8 rondelles à blocage automatique; 4 rondelles doivent être gardées dans le cas où il est nécessaire de remplacer une rondelle défectueuse.
- 5 • Fixer les roues comme indiqué sur la figure en poussant à fond la rondelle à blocage automatique.
- 6 • Enclencher le cache-clos. Exécuter les opérations indiquées sur la figure 2 pour l'autre roue avant.
- 7 • Insérer une rondelle à blocage automatique sur l'outil fourni représenté sur la figure. Attention: les languettes de la rondelle à blocage automatique doivent être tournées vers l'intérieur de l'outil (voir détail A).

- 8 • Retirer les bouchons de protection gris situés aux extrémités de l'essieu arrière. Enfiler l'essieu dans l'outil comme indiqué sur la figure.
- 9 • (1) Insérer une rondelle en fer sur l'essieu. (2) Enfiler l'essieu dans l'une des deux roues arrière en prenant soin d'utiliser la roue représentée sur la figure A.
- 10 • Enfiler complètement l'essieu, la roue dans le trou du motoréducteur, afin qu'il sorte de l'autre côté du véhicule.
- 11 • Faire tourner légèrement la roue pour aligner et encastrement les pentagones du motoréducteur et de la roue (la figure représente l'accrochage erroné de la roue).
- 12 • Enfiler la douille, comme indiqué sur la figure, de l'autre côté de l'essieu jusqu'à l'accrocher à la coque.
- 13 • Insérer une rondelle en fer comme indiqué sur la figure.
- 14 • Replacer l'outil qui a été utilisé pour enfiler la rondelle à blocage automatique (voir fig. 7) sur l'essieu, de l'autre côté de la roue. Placer le véhicule sur un côté en tenant la roue par en dessous. Prendre soin que l'outil ne se déplace pas.
- 15 • (1) Mettre la roue restante en place et insérer une rondelle en fer. (2) Insérer une rondelle à blocage automatique sur l'outil fourni représenté sur la figure. Attention: les languettes de la rondelle à blocage automatique doivent être tournées vers l'intérieur de l'outil (voir détail A). (3) Fixer la roue comme indiqué sur la figure en poussant à fond la rondelle à blocage automatique.
- 16 • Enclencher les autres cache-clous de chaque côté.
- 17 • Mettre le support du guidon en place.
- 18 • Enfiler le guidon en l'orientant comme indiqué sur la figure.
- 19 • Fixer le guidon avec une rondelle et une vis.
- 20 • Mettre la calotte en place en insérant la languette appropriée dans le cran arrière du support (1). Faire tourner la calotte (2).
- 21 • Appliquer l'autocollant argenté.
- 22 • Appliquer le verre du feu avant jusqu'à ce qu'il s'enclenche.
- 23 • Positionner le support-malette et le visser grâce aux quatre vis fournies.
- 24 • Positionner la malette sur le support en l'insérant dans les crochets correspondants, comme indiqué sur la figure. Accrocher la malette en la tirant complètement vers soi (détail A).
- 25 • Faire tourner le dispositif d'arrêt rouge placé derrière la selle jusqu'à ce qu'il se trouve dans la position indiquée sur la figure. A: la selle est bloquée. B: la selle peut être ouverte. Soulever la selle.
- 26 • Brancher les deux prises.
- 27 • Remettre la selle en place en enfilant les deux chevilles dans les trous du réservoir. Faire tourner le dispositif d'arrêt rouge situé derrière la selle pour la fixer. Le véhicule est prêt à l'emploi.

CARACTÉRISTIQUES ET EMPLOI DU VÉHICULE

- 28 • LEVIER DE VITESSE : votre enfant s'amusera à faire semblant de changer de vitesse grâce à ce levier de vitesse à deux positions.
- 29 • PEDALE D'ACCELERATEUR/FREIN ELECTRIQUE: le frein entre en fonction automatiquement quand on lève le pied.

REPLACEMENT DE LA BATTERIE

- 30 • Faire tourner le dispositif d'arrêt rouge, placé derrière la selle, jusqu'à ce qu'il se trouve dans la position indiquée sur la figure 25 (figure B). Soulever la selle. Déconnecter les fiches. Dévisser la vis du porte-batterie.
- 31 • Abaisser le dispositif d'arrêt (1) tout en poussant le verrou de la batterie dans le sens de la flèche (2) pour le débloquent. Retirer le verrou de la batterie.
- 32 • Remplacer la batterie. (NOTE: la batterie de remplacement, qui peut être achetée séparément, est une batterie 6 volt / 8 Ah sans fusible). Revisser le ferme batterie. Brancher les deux fiches. ATTENTION: Replacer et revisser toujours la siège après avoir effectué les opérations à l'intérieur de le logement de la batterie.

CHARGE DE LA BATTERIE

ATTENTION: L'OPÉRATION DE CHARGE DES BATTERIES ET TOUTES AUTRES INTERVENTIONS SUR L'ÉQUIPEMENT ÉLECTRIQUE DOIVENT ÊTRE EFFECTUÉES EXCLUSIVEMENT PAR DES ADULTES. LES ACCUMULATEURS DOIVENT ÊTRE ENLEVÉS DU JOUET AVANT D'ÊTRE CHARGÉS.

- 33 • Débrancher la fiche A de la fiche B en appuyant

sur les côtés.

- 34 • Insérer la fiche du chargeur de la batterie dans une prise de courant en suivant les instructions jointes. Brancher la fiche B et la fiche C du chargeur de la batterie.
- 35 • Une fois la charge terminée, débrancher le chargeur de batterie C de la prise domestique en premier lieu et ensuite de la fiche de la batterie B.
- 36 • Insérer à fond jusqu'au déclik la fiche A dans la fiche B. Une fois toutes les opérations terminées, veiller à bien refermer la selle.

MAINTENANCE ET SECURITE BATTERIE

Avant d'utiliser le véhicule pour la première fois, recharger les batteries pendant 18 heures. La non-observation de cette brochure risque de provoquer des dommages irréversibles à la batterie.

PRECAUTION

Les batteries ne doivent être rechargées que par ou sous la supervision d'adultes.

Ne pas laisser les enfants jouer avec les batteries.

RECHARGEMENT DES BATTERIES

- Charger les batteries sans dépasser les 24 heures et en suivant les instructions jointes au chargeur de batterie. Le non-respect de ces temps risque de raccourcir la durée de vie des batteries.
 - Recharger les batteries à temps, dès que le véhicule perd de la vitesse, pour éviter de les endommager.
 - Si on laisse le véhicule arrêté pendant un long intervalle, se rappeler de recharger la batterie et de la laisser débranchée de l'installation; répéter l'opération de rechargement tous les trois mois au moins.
 - La batterie ne doit pas être rechargée retournée.
 - Ne pas oublier la batterie en rechargement! Contrôler périodiquement.
 - Utiliser uniquement le chargeur de batterie fourni et les batteries originales PEG PEREGO.
 - Ne pas mélanger les vieilles batteries avec les neuves.
 - Les batteries doivent être mises en place avec la polarité correcte.
 - Les batteries sont scellées et n'exigent pas de maintenance.
- #### ATTENTION
- LES BATTERIES CONTIENNENT DES SUBSTANCES TOXIQUES ET CORROSIVES. NE PAS LES OUVRIR.
 - Les batteries contiennent des électrolytes à base d'acide.
 - Ne pas provoquer de contact direct entre les plots de la batterie, éviter les chocs forts: risque d'explosion et d'incendie.
 - Pendant le rechargement, la batterie produit des gaz. Recharger la batterie dans un lieu bien aéré, loin de toute source de chaleur et de matériaux inflammables.
 - Les batteries déchargées doivent être enlevées du véhicule.
 - Éviter que les batteries entrent en contact avec les vêtements: ceux-ci pourraient s'abîmer.

EN CAS DE FUITE

Se protéger les yeux. Éviter tout contact direct avec l'électrolyte: se protéger les mains. Mettre la batterie dans un sac en plastique et suivre les instructions sur l'élimination des batteries.

SI LA PEAU OU LES YEUX ENTRENT EN CONTACT AVEC LE ELECTROLYTE

Laver abondamment les parties concernées à l'eau courante. Consulter immédiatement un médecin.

EN CAS D'INGESTION DE ELECTROLYTE

Se rincer la bouche et cracher. Consulter immédiatement un médecin.

ELIMINATION DES BATTERIES

Contribuez à la sauvegarde de l'environnement. Les batteries usées ne doivent pas être jetées dans les ordures ménagères. On peut les déposer dans un centre de récupération de batteries usées ou d'élimination de déchets spéciaux; s'informer à la mairie.



ENTRETIEN ET SÉCURITÉ DU VÉHICULE

Ce produit est conforme aux Normes de Sécurité EN 71 et conforme aux Normes de Sécurité pour les jouets électriques EN 50088; il n'est pas conforme

aux dispositions des normes de circulation routière et ne peut par conséquent pas circuler sur la voie publique.

SÉCURITÉ MAINTENANCE ET ENTRETIEN

- Contrôler régulièrement l'état du véhicule, en particulier l'installation électrique, le branchement des fiches, les capots de protection et le chargeur de batterie. Si l'on trouve des défauts, le véhicule électrique et le chargeur de batterie ne doivent pas être utilisés. Pour les réparations, n'utiliser que des pièces de rechange d'origine PEG PEREGO.
- PEG PEREGO décline toute responsabilité en cas de mauvaise utilisation de l'installation électrique.
- Ne pas laisser les batteries ou le véhicule à proximité de sources de chaleur comme des radiateurs, des cheminées, etc.
- Protéger le véhicule de l'eau, de la pluie, de la neige, etc.; si on l'utilise sur le sable ou dans la boue, cela risque d'endommager les touches, les moteurs et les réducteurs.
- Si le véhicule fonctionne en conditions de surcharge, comme sur la sable mou, la boue ou les terrains très accidentés, l'interrupteur de surcharge coupe immédiatement le courant. La distribution de courant reprend au bout de quelques secondes.
- Lubrifier périodiquement (avec une huile légère) les parties mobiles comme roulements à billes, direction, etc.
- Les surfaces du véhicule peuvent être nettoyées avec un chiffon humide et, s'il est nécessaire, avec des produits d'emploi domestique.
- Les opérations de nettoyage doivent être effectuées exclusivement par des adultes.
- Ne jamais démonter les mécanismes du véhicule ou les moteurs, sauf autorisation de PEG PEREGO.

Conforme à EN 50088
accu rechargeable da 6V 4,5Ah avec plomb sigillée
1 moteur 60W

SÉCURITÉ

ATTENTION! LA SURVEILLANCE D'UN ADULTE EST TOUJOURS NECESSAIRE.

- Le véhicule n'est pas apte aux enfants âgés de moins de 24 mois pour se caractéristiques onctionnelles et dimensionnelles.
- Ne pas utiliser le véhicule sur la voie publique, là où il y a de la circulation et des voitures en stationnement, sur les pentes raides, près de gradins, d'escaliers, de cours d'eau et de piscines.
- Les enfant doivent toujours porter des chaussures quand ils utilisent le véhicule.
- Quand le véhicule fonctionne, faire attention à ce que les enfants ne mettent pas les mains, es pieds ou d'autres parties du corps, des vêtements ou d'autres choses près des parties en mouvement.
- Ne jamais mouiller les composants du véhicule comme les moteurs, les installations, les touches, etc.
- Ne jamais utiliser d'essence ou d'autres substances inflammables près du véhicule.
- Le véhicule est assembler seulement pour un enfant.

REGLES POUR UNE CONDUITE SURE

JEU SANS INTERRUPTION: toujours avoir un jeu de batteries chargées prêtes à servir.

Pour la sécurité de l'enfant, avant de mettre le véhicule en marche, lire et suivre les instructions suivantes avec attention.

- ATTENTION: Vérifier que tous les boulons de fixation sont bien serrés.
- MISE EN ROUTE: Les deux mains sur le guidon, appuyer sur la pédale d'accélérateur; le véhicule se met en marche à une vitesse d'environ 4 Km/h.
- FREIN: Le système électrique de freinage bloque automatiquement le véhicule quand on lève le pied de la pédale d'accélérateur.

Enseigner à l'enfant à utiliser le véhicule correctement pour conduire en sécurité tout en s'amusant.

- Avant de partir, s'assurer que le parcours est libre de personnes ou de choses.
- Conduire avec les mains sur le guidon et toujours regarder la route.
- Freiner à temps pour éviter les accrochages.
- **ATTENTION! Si le véhicule fonctionne en conditions de surcharge, comme sur la sable**

mou, la boue on les terrains très accidentés, l'interrupteur de surcharge coupe immédiatement le courant. La distribution de courant reprend au bout de quelques secondes.

PROBLEMES?

LE VEHICULE NE MARCHE PAS?

- Vérifier qu'il n'y a pas de câbles débranchés sous la plaque de l'accélérateur.
- Contrôler le fonctionnement de la touche de l'accélérateur et le remplacer éventuellement.
- Contrôler si la batterie est branchée à l'installation électrique.

LE VÉHICULE MANQUE DE PUISSANCE?

- Recharger la batterie. Si après avoir rechargée le problème persiste, faire contrôler la batterie et le chargeur de batterie par un centre d'assistance.

GARANTIE

Nos véhicules sont garantis pendant une période de six mois à compter de la date d'achat (le ticket de caisse faisant foi) contre vice ou défaut de fabrication, à l'exception de la batterie et du chargeur (se reporter aux instructions d'utilisation détaillées dans cette notice).

La garantie s'applique dans le cadre d'une utilisation normale du véhicule, le fabricant se réservant le droit d'expertiser les pièces.

Le fabricant ne saurait en aucune manière être tenu responsable en cas:

- de non respect des recommandations de ce manuel d'utilisation.
- de mauvaise utilisation du véhicule ou d'endommagements accidentels.
- de modifications techniques du véhicule qui pourraient endommager le véhicule et entraîner de graves dangers pour la sécurité de l'enfant.
- d'usure normale des pièces (exemples: roues).

Conserver cette notice d'utilisation durant toute la durée de vie du véhicule.

DEUTSCH

•PEG PEREGO® bedankt sich für den Kauf eines seiner Spielfahrzeuge. Schon seit über 50 Jahren fahren Kinder mit PEG PEREGO: In den berühmten Kinderwagen und Kindersportwagen sitzen sie bereits, wenn sie noch nicht einmal laufen können, und später vergnügen sie sich mit den tollen Tret- und Elektro-Batterie Spielfahrzeugen.

•Bitte lesen Sie aufmerksam die Bedienungsanleitung durch, damit Ihnen der Gebrauch des Modells geläufig ist und Sie Ihrem Kind einen sicheren und unterhaltsamen Gebrauch zeigen können. Bitte bewahren Sie das Handbuch auch für spätere Hinweise auf.

•Unsere Spielwaren entsprechen den vorgesehenen Sicherheits-Erfordernissen, die vom Rat der Europäischen Wirtschaft-Gemeinschaft festgelegt wurden. Außerdem sind sie T.Ü.V. / GS- geprüft und zugelassen, und I.I.S.G. Istituto Italiano Sicurezza Giocattoli.



Peg Perego S.p.A. ist gemäß ISO 9001 zertifiziert.

Die Zertifizierung garantiert den Kunden und Verbrauchern Transparenz und ermöglicht das Vertrauen in die Arbeitsweise unseres Unternehmens.

•Peg Perego behält sich vor, farbliche und technische Änderungen vorzunehmen.

Jahre 2-4

KUNDENDIENST

PEG PEREGO bietet Hilfestellung nach dem Verkauf, direkt oder über das Netz der Kundendienststellen (siehe beiliegendes Verzeichnis) für etwaige Reparaturen oder Ersatzleistungen und die Bereitstellung von Originalersatzteilen an. Zur Kontaktaufnahme mit den Kundendienststellen siehe Rückseite des Umschlags dieser Anleitung.

Als Peg Perego stehen wir unseren Kunden für jeden Bedarf immer gerne zur Seite. Deshalb ist es auch extrem wichtig, über die Meinung unserer Kunden Bescheid zu wissen. Wir bitten Sie, das FORMULAR ÜBER DIE KONSUMENTENZUFRIEDENHEIT nachdem Sie unsere Produkte ausprobiert haben, auszufüllen. Das Formular ist unter folgender Internetadresse abrufbar: "www.pegperegoco.com/SSCo.html.en-UK" Wir würden uns über Anmerkungen und Ratschläge freuen.

MONTAGEANWEISUNGEN

ACHTUNG: DIE MONTAGE DARF NUR VON ERWACHSENEN VORGENOMMEN WERDEN. BEIM AUSPACKEN DES FAHRZEUGES VORSICHT WALTEN LASSEN.

HINWEIS: ALLE SCHRAUBEN LIEGEN IN EINEM SAECKCHEN IN DER VERPACKUNG.

DIE BATTERIE BEFINDET SICH BEREITS IM FAHRZEUG.

MONTAGE

- 1 • Sich darüber vergewissern, dass das Vordergestell sachgemäß an den Stellen (A) eingehängt ist. Die Schutzstöpsel (B) beseitigen.
- 2 • Eine Metall-Unterlegscheibe laut Abbildung am Stift der Vorderachse einsetzen.
- 3 • **(1)**Eines der beiden Vorderräder einsetzen und dabei darauf achten, dass das Rad aus Abb. A eingesetzt wird. **(2)**Eine Metall-Unterlegscheibe einsetzen.
- 4 • Eine selbstsperrende Unterlegscheibe am entsprechenden Werkzeug aufstecken (siehe Abbildung). Achtung! Die Feder der selbstsperrenden Unterlegscheibe müssen an die Innenseite des Werkzeugs gerichtet werden (siehe kleine Abbildung A). ANMERKUNG: Die Tüte enthält 8 selbstsperrende Unterlegscheiben. 4 davon müssen als Ersatzscheiben aufbewahrt werden.
- 5 • Das Rad laut Abbildung fixieren, indem die Klemm-Unterlegscheibe ganz eingeschoben wird.
- 6 • Die Radnabenkappe aufsetzen. Die gleichen Schritte aus Abb. 2 auch für das andere Vorderrad vornehmen.
- 7 • Eine selbstsperrende Unterlegscheibe am entsprechenden Werkzeug aufstecken (siehe

Abbildung). Achtung! Die Feder der selbstsperrenden Unterlegscheibe müssen an die Innenseite des Werkzeugs gerichtet werden (siehe kleine Abbildung A).

- 8 • Die grauen Schutzabdeckungen von den Enden der Hinterachse nehmen. Die Achse laut Abbildung in das Werkzeug einführen.
- 9 • **(1)**Eine Metall-Unterlegscheibe einsetzen. **(2)**Die Achse durch eines der beiden Hinterräder führen. Dabei unbedingt das in Abb. A angegebene Rad verwenden.
- 10 • Die Achse mit dem Rad in das Loch des Getriebes einführen, bis sie auf der anderen Fahrzeugseite wieder austritt.
- 11 • Das Rad etwas drehen, damit das Fünfeck des Getriebes mit dem des Rads übereinstimmt (in Abb. ist das Rad falsch befestigt).
- 12 • Die Büchse laut Abbildung von der anderen Achsenseite aus einführen, bis sie am Fahrzeuggestell einrastet.
- 13 • Eine Metall-Unterlegscheibe laut Abbildung einsetzen.
- 14 • Das zuvor verwendete Werkzeug wieder anordnen, um die Klemm-Unterlegscheibe (siehe Abb. 7) am Rad an der Achse einzusetzen. Das Fahrzeug so auf die Seite legen, dass das Rad zum Boden hin liegt. Darauf achten, dass das Werkzeug nicht verrutscht.
- 15 • **(1)**Das bleibende Rad positionieren und eine Metall-Unterlegscheibe einsetzen. **(2)**Eine selbstsperrende Unterlegscheibe am entsprechenden Werkzeug aufstecken (siehe Abbildung). Achtung! Die Feder der selbstsperrenden Unterlegscheibe müssen an die Innenseite des Werkzeugs gerichtet werden (siehe kleine Abbildung A). **(3)**Das Rad laut Abbildung fixieren, indem die Klemm-Unterlegscheibe ganz eingeschoben wird.
- 16 • Die übrigen Radnabenkappen auf beiden Seiten aufsetzen.
- 17 • Die Halterung des Lenkers positionieren.
- 18 • Den Lenker entsprechend der Abbildung einfügen.
- 19 • Den Lenker mit einer Unterlegscheibe und einer Schraube befestigen.
- 20 • Die Haube positionieren, indem man die vorgesehene Lasche in die hintere Kerbe der Halterung einfügt (1). Die Kappe drehen (2).
- 21 • Den silberfarbigen Aufkleber anbringen.
- 22 • Das Glas des vorderen Scheinwerfers anbringen und dabei einrasten lassen.
- 23 • Positionieren und schrauben Sie die Kofferhalterung mit den 4 beiliegenden Schrauben an.
- 24 • Positionieren Sie den Koffer auf der Halterung, indem Sie ihn, wie in der Abbildung gezeigt, in die entsprechenden Haken schieben. Lassen Sie den Koffer einrasten, in dem Sie ihn bis zum Anschlag auf sich zu ziehen (Detail A).
- 25 • Die rote Verschlusschraube hinter dem Sitz in die Position entsprechend der Abbildung drehen. A: der Sitz ist befestigt; B: der Sitz kann abgenommen werden. Den Sitz abnehmen.
- 26 • Die Stecker einander verbinden.
- 27 • Den Sattel erneut positionieren, indem man die zwei Zapfen in die Löcher des Behälters einfügt. Den roten Anschlag hinter dem Sattel drehen, um ihn zu befestigen. Nun ist das Fahrzeug einsatzbereit.

EIGENSCHAFTEN UND GEBRAUCH DES FAHRZEUGS

- 28 • SCHALTHEBEL: Ihr Kind vergnügt sich, den Gangwechsel mit diesem Hebel nachzuzahlen, der in zwei Positionen gedreht werden kann.
- 29 • ELEKTRISCHES GAS-BREMSPEDAL: Durch Anheben des Fußes tritt die Bremse automatisch in Funktion.

BATTERIEWECHSEL

- 30 • Die rote Verschlusschraube hinter dem Sitz in die Position entsprechend Abbildung drehen (25 B). Den Sitz abnehmen. Die Stecker herausziehen. Die Schraube des Batteriehalters herausziehen.
- 31 • Den Anschlag senken (1) und gleichzeitig den Batteriehalter in Pfeilrichtung schieben (2), um ihn zu lösen. Den Batteriehalter abnehmen.
- 32 • Die Batterie auswechseln. (BEMERKUNG: Die Ersatzbatterie (separat käuflich) ist eine 6 Volt / 8 Ahn Batterie ohne Sicherung.). Den Batteriedeckel wieder festschrauben. Die Steckern verbinden. ACHTUNG: Den Sitz herunterklappen und durch die Sicherheitsschraube befestigen.

LADEN DER BATTERIE

ACHTUNG: DAS LADEN DER BATTERIE UND SÄMTLICHE ARBEITEN AN DER ELEKTRISCHEN ANLAGE DÜRFEN NUR VON ERWACHSENEN

AUSGEFÜHRT WERDEN.

VOR DEM LADEN DIE AKKUMULATOREN VOM SPIELZEUG HERAUSNEHMEN.

- 33 • Den Stecker der Batterie B vom Stecker des Kabelsatzes A trennen, indem gleichzeitig der Schnappverschluss niedergedrückt wird.
- 34 • Den Stecker des Batterieladegeräts in eine Haushaltssteckdose stecken und sich dabei an die beigelegten Anweisungen halten. Den Stecker B mit dem Stecker C des Batterieladegeräts anschließen.
- 35 • Nach dem Aufladen den Stecker des Ladegerätes C von der Haushaltssteckdose trennen. Den Stecker des Ladegerätes C von der Steckverbindung der Batterie B trennen.
- 36 • Die Stecker der Batterie B und des Kabelsatzes A wieder miteinander verbinden. Zuletzt die Sitze schließen und aus Sicherheitsgründen mit der Schraube befestigen.

WARTUNG UND SICHERHEIT BATTERIEN

Vor dem ersten Gebrauch des Fahrzeuges die Batterien 18 Stunden lang laden.

Bei Unterlassung dieser Maßnahme kann die Batterie definitiv beschädigt werden.

ACHTUNG

Das Laden der Batterien darf nur von Erwachsenen ausgeführt und überwacht werden.

Kinder nicht mit den Batterien spielen lassen.

LADEN DER BATTERIEN

- Die Batterien nicht länger als 24 Stunden laden und sich dabei an die Anweisungen halten, die dem Ladegerät beigelegt sind. Das Nichtbeachten dieser Zeit beeinträchtigt die Lebensdauer der Batterien.
- Die Batterien rechtzeitig laden, sobald das Fahrzeug an Geschwindigkeit verliert. Auf diese Weise verhindern Sie Schäden.
- Sollte das Fahrzeug längere Zeit unbenutzt bleiben, vergessen Sie nicht, die Batterie zu laden und sie aus dem Fahrzeug zu nehmen; das Neuladen mindestens alle drei Monate wiederholen.
- Die Batterie nicht umgedreht laden.
- Die Batterien nicht am Ladegerät vergessen! In Zeitabständen kontrollieren.
- Nur das mitgelieferte Ladegerät und die Original-PEG PEREGO-Batterien verwenden.
- Neue und gebrauchte Batterien nicht vermischen.
- Die Batterien polrichtig einsetzen.
- Die Batterien sind versiegelt und erfordern keine Wartung.

ACHTUNG

- DIE BATTERIEN NICHT BESCHÄDIGEN, SIE ENTHALTEN KORROSIVE UND GIFTIGE STOFFE.
- Sie enthalten außerdem Elektrolyte auf Säurebasis.
- Die Batterieenden und Anschlußklemmen nicht Kurzschließen und sie keinen starken Stößen aussetzen: Explosions- und Brandgefahr.
- Während des Ladens erzeugt die Batterie Gas. Das Laden daher in gut gelüfteten Räumen vornehmen, nicht in der Nähe von Wärmequellen und entflammaren Materialien.
- Die leeren Batterien sind aus dem Fahrzeug zu hehmen.
- Die Batterien sollten mit der Kleidung nicht in Berührung kommen; sie könnte beschädigt werden.

UNDICHTHE BATTERIEN

Schützen Sie Ihre Augen und Ihre Hände; vermeiden Sie jeden direkten Kontakt mit dem Elektrolyten. Geben Sie die Batterie in eine Plastiktüte und entsorgen Sie die Batterie vorschriftsmäßig.

IM FALLE EINER BERÜHRUNG DER HAUT ODER DER AUGEN MIT DEM ELEKTROLYTEN

Augen oder Haut mit reichlich fließendem Wasser waschen.

Sofort den Arzt aufsuchen.

VERSCHLUCKEN DES ELEKTROLYTEN

Den Mund ausspülen und ausspucken.

Sofort den Arzt aufsuchen.

BATTERIE-ENTSORGUNG

Leisten Sie einen Beitrag zum Umweltschutz! Batterien gehören nicht in den Hausmüll. Als Verbraucher sind Sie gesetzlich verpflichtet, gebrauchte Batterien zurückzugeben. Sie können Ihre alten Batterien bei den öffentlichen Sammelstellen in Ihrer Gemeinde oder überall dort abgeben, wo Batterien der betreffenden Art verkauft werden. Dabei müssen diese Batterien/Akkus entladen, oder gegen Kurzschluß

gesichert sein.

Diese Zeichen finden Sie auf schadstoffhaltigen Batterien:

Pb = Batterie enthält Blei

Cd = Batterie enthält Cadmium

Hg = Batterie enthält Quecksilber



WARTUNG UND SICHERHEIT FAHRZEUG

Dieses Produkt entspricht der Sicherheitsnorm EN 71 für Mechanische Sicherheit und der EN 50088 für elektrischer Sicherheit; es entspricht nicht der Straßenverkehrszulassungsordnung und darf daher nicht auf öffentlichen Straßen benutzt werden.

INSTANDHALTUNG UND WARTUNG

- Regelmäßig den Zustand des Fahrzeuges prüfen, vor allem die Elektroanlage, die Steckerverbindungen, die Schutzhauben und das Ladegerät.
- Bei festgestellten Schäden dürfen das Elektrofahrzeug und das Ladegerät nicht mehr benutzt werden. Für Reparaturen nur Original-PEG PEREGO Ersatzteile verwenden.
- PEG PEREGO übernimmt keine Garantie bzw. Haftung, sofern die elektrische Anlage verändert worden ist, bzw. keine PEG PEREGO-Original-Ersatzteile eingesetzt worden sind!
- Die Batterien oder das Fahrzeug nicht in der Nähe von Wärmequellen, z.B. Heizkörpern, Kaminen, usw. abstellen.
- Das Fahrzeug vor Wasser, Regen, Schnee usw. schützen; sein Einsatz auf Sand oder Schlamm kann Schäden an den Tasten, dem Motor und Getriebe verursachen.
- Beim Einsatz des Fahrzeuges unter Überlastbedingung, z.B. auf weichem Sand, Schlamm oder unter schwierigen Geländebedingungen, schaltet der Überlastschalter sofort die Leistung ab. Die Stromzuführung wird nach einigen Sekunden wieder aufgenommen.
- Regelmäßig die beweglichen Teile wie Lager, Lenkrad usw. mit einem leichten Öl schmieren.
- Die Oberfläche des Fahrzeugs kann mit einem feuchten Tuch und wenn notwendig, mit Wasch- oder Spülmitteln gereinigt werden.
- Die Reinigung sollte ausschließlich durch Erwachsene erfolgen.
- Ohne vorherige Genehmigung seitens PEG PEREGO ist das Abmontieren der Fahrzeugmechanismen oder der Motoren untersagt.

Nach EN 50088

Wiederlaufbare Batterie 6V 4,5Ah mit

Bleiversiegelung

1 Motore von 60W

SICHERHEITSHINWEISE

ACHTUNG! DIE ÜBERWACHUNG SEITENS EINES ERWACHSENEN IST UNERLÄSSLICH.

- Aufgrund der funktionellen Gegebenheiten und der Größe ist das Fahrzeug für Kinder mit einem Alter von unter 24 Monaten nicht geeignet.
- Das Fahrzeug darf nicht auf öffentlichen Straßen und Parkplätzen benutzt werden. Wege mit starkem Gefälle und Treppen sind nicht zu befahren Die Nähe von Wasserläufen und Schwimmbecken ist zu meiden.
- Beim Gebrauch des Fahrzeuges müssen die Kinder immer Schuhe tragen.
- Beim Betrieb des Fahrzeuges darauf achten, daß die Kinder weder Hände, Füße oder andere Körperteile, noch Kleidungsstücke oder andere Gegenstände in die Nähe der sich bewegenden Teile bringen.
- Die Teile des Fahrzeuges, z.B. Motor, die elektrische Anlage, Tasten usw. nie mit Wasser in Berührung bringen.
- Benzin oder andere entflammare Stoffe nicht in der Nähe des Fahrzeuges benutzen.
- Das Kinderfahrzeug ist nur für die Benutzung durch ein Kind ausgelegt.

REGELN FÜR EINE SICHERE FAHRT

VERGNÜGEN OHNE UNTERBRECHUNG: halten Sie immer einen Satz einsatzbereiter Batterien bereit.

Für die Sicherheit Ihres Kindes: Bitte lesen und befolgen Sie die nachstehenden Anweisungen, bevor Sie das Fahrzeug benutzen.

- ACHTUNG:

Sicherstellen, dass alle Radbefestigungsbolzen fest angezogen sind.

- **VORWÄRTSGANG:**
Mit beiden Händen auf der Lenkstange das Fahrpedal drücken; das Fahrzeug fährt mit einer niedrigen Geschwindigkeit von ungefähr 4 km/h.
- **BREMSE:**
Die mit elektrischer Bremse ausgestatteten Fahrzeuge bleiben automatisch stehen, sobald der Fuß vom Pedal genommen wird.

Zeigen Sie Ihrem Kind den korrekten Umgang mit dem Fahrzeug für ein sicheres und unterhaltsames Spiel.

- Sich vor dem Anfahren vergewissern, daß der Bewegungsradius frei von Personen und Gegenständen ist.
- Während der Fahrt die Hände auf dem Lenker lassen und immer auf den Fahrweg schauen.
- Rechtzeitig bremsen, um Auffahren zu vermeiden.
- **WARTUNG! Beim Einsatz des Fahrzeuges unter Überlastbedingung, z.B. auf weichem Sand, Schlamm oder unter schwierigen Geländebedingungen, schaltet der Überlastschalter sofort die Leistung ab. Die Stromzuführung wird nach einigen Sekunden wieder aufgenommen.**

PROBLEMATIK?

DAS FAHRZEUG FUNKTIONIERT NICHT?

- Die korrekte Verbindung der Kabel unter dem Gaspedal überprüfen.
- Die Funktion der Drucktaste des Fahrpedals kontrollieren und bei Bedarf diese ersetzen.
- Prüfen ob die Batterie mit dem Motor verbunden ist.

DAS FAHRZEUG LÄUFT LANGSAM?

- Die Batterien laden. Sollte die Schwierigkeit auch bei neugeladenen Batterien bestehen, diese und das Ladegerät von einer Kundendienststelle kontrollieren lassen.

•PEG PEREGO® le agradece que haya elegido este producto. Hace más de 50 años que PEG PEREGO lleva a pasear a los niños: al nacer, con sus famosos coches-cuna y coches de paseo, después con los fantásticos vehículos de juguete a pedal y con batería.

•Lea atentamente este manual de instrucciones para familiarizarse con el uso del modelo y enseñar a su niño un modo de conducir correcto, seguro y divertido. Conserve después el manual para cualquier consulta futura.

•Nuestros juguetes respetan los requisitos de seguridad previstos por el Consejo de la EEC, por el "U.S. Consumer Toy Safety Specification" y están aprobados por el T.Ú.V. y por el I.I.S.G. Istituto Italiano Sicurezza Giocattoli.



Peg Perego S.p.A. cuenta con la certificación ISO 9001.

Dicha certificación ofrece tanto a los clientes como a los consumidores la garantía de una transparencia y confianza por lo que concierne al modo de trabajar de la empresa.

•Peg Perego podrá modificar los modelos descritos en este prospecto, por razones técnicas o comerciales.

Años 2-4

ATENCIÓN: NO SE ACONSEJA SU USO A MENORES DE 2 AÑOS.

ATENCIÓN: ANTES DE UTILIZAR EL PRODUCTO, LEER TODAS LAS INSTRUCCIONES.

SERVICIO DE ASISTENCIA

PEG PEREGO ofrece un servicio de asistencia post-venta, directamente o a través de una red de centros de asistencia técnica autorizados (véase la lista adjunta), para eventuales reparaciones o sustituciones y venta de recambios originales. Para contactar con los centros de asistencia véase la parte de atrás de la cubierta de este manual de instrucciones.

Peg Perego está a disposición de sus Consumidores para satisfacer lo mejor posible todas sus exigencias. Por eso, conocer lo que piensan nuestros Clientes, es para nosotros muy importante y fundamental. Le agradeceremos mucho si, después de haber utilizado uno de nuestros productos rellena el FORMULARIO DE SATISFACCIÓN DEL CONSUMIDOR que encontrará en internet en la siguiente dirección: "www.pegperego.com/SSCo.html-en-UK" indicando las posibles observaciones o sugerencias.

INSTRUCCIONES DE MONTAJE

REQUIERE ENSAMBLAMIENTO DE UN ADULTO. AL GUNOS COMPONENTES AL SER ENSAMBLADOS PODRIAN TENER PARTES PEQUEÑAS. PUNTAS FILOSAS QUE PUDEEN SER PERJUDICIAL. LA BATERÍA YA ESTÁ DENTRO DEL VEHÍCULO.

MONTAJE

- 1 • Controlar che el avantrén esté correctamente enganchado en los puntos (A). Eliminar los tapones de protección (B).
- 2 • Introducir una arandela de hierro en el pivote del avantrén como muestra la figura.
- 3 • (1)Introducir una de las dos ruedas delanteras fijándose en que se utilice la rueda representada en la figura A. (2)Introducir una arandela de hierro.
- 4 • Introducir una arandela autobloqueante en la herramienta correspondiente representada en la figura. Atención: las lengüetas de la arandela autobloqueante deben dirigirse hacia el interior de la herramienta (ver detalle A). NOTA: en la bolsa encontrarán 8 arandelas autobloqueantes, de las cuales 4 deben conservarse en el caso que se rompa una.
- 5 • Fijar la rueda como indica la figura empujando a fondo la arandela autobloqueante.
- 6 • Aplicar a presión el cubre-bullón. Efectuar las mismas operaciones de la figura 2 para la otra rueda delantera.
- 7 • Introducir una arandela autobloqueante en la herramienta correspondiente representada en

la figura. Atención: las lengüetas de la arandela autobloqueante deben dirigirse hacia el interior de la herramienta (ver detalle A).

- 8 • Quitar los tapones grises de protección que hay en los extremos del eje trasero. Introducir el eje en la herramienta como indica la figura.
- 9 • (1)Introducir una arandela de hierro sobre el eje. (2)Introducir el eje en una de las dos ruedas traseras fijándose en que se utilice la rueda representada en la figura A.
- 10 • Introducir el eje con la rueda en el orificio del motorreductor hasta el fondo para que salga por la parte opuesta del vehículo.
- 11 • Girar ligeramente las ruedas para que coincidan encajando los pentágonos del motorreductor y de la rueda (la figura muestra el enganche incorrecto de la rueda).
- 12 • Introducir el casquillo como indica la figura por la otra parte del eje hasta que se enganche a la carrocería.
- 13 • Introducir una arandela de hierro como indica la figura.
- 14 • Volver a poner la herramienta usada antes para introducir la arandela autobloqueante (véase la figura 7), sobre el eje por la parte de la rueda. Colocar el vehículo de lado manteniendo la rueda en la parte de abajo. Prestar atención en que no se desplace la herramienta.
- 15 • (1)Colocar la última rueda y introducir una arandela de hierro. (2)Introducir una arandela autobloqueante en la herramienta correspondiente representada en la figura. Atención: las lengüetas de la arandela autobloqueante deben dirigirse hacia el interior de la herramienta (ver detalle A). (3)Fijar la rueda como indica la figura empujando hasta el fondo la arandela autobloqueante.
- 16 • Aplicar a presión los otros cubre-bullón por ambos lados.
- 17 • Colocar el soporte del manubrio.
- 18 • Introducir el manubrio orientándolo como indica la figura.
- 19 • Fijar el manubrio con una arandela y un tornillo.
- 20 • Colocar la tapa introduciendo en la muesca posterior del soporte la lengüeta correspondiente (1). Girar la tapa (2).
- 21 • Aplicar el adhesivo plateado.
- 22 • Insertare el cristal de la luz delantera.
- 23 • Colocar y atornillar el soporte-maletero con los 4 tornillos que se entregan.
- 24 • Colocar el maletero sobre el soporte, metiéndolo en los ganchos correspondientes, como indica la figura. Engancharlo tirando del maletero hacia sí hasta el tope (detalle A).
- 25 • Girar la tuerca roja situada detrás del sillín hasta la posición indicada en la figura. A: el sillín está bloqueado; B: el sillín puede abrirse. Levantar el sillín.
- 26 • Conectar los dos enchufes.
- 27 • Volver a colocar el sillín introduciendo los dos pivotes en los orificios del depósito. Girar el retén rojo que está detrás del sillín para fijarlo. El vehículo ya está listo para usar.

CARACTERÍSTICAS Y USO DEL VEHÍCULO

- 28 • PALANCA DEL CAMBIO: vuestro hijo se divertirá imitando el movimiento del cambio de las marchas con esta palanca del cambio que puede girarse en dos posiciones.
- 29 • PEDAL ACCELERADOR / FRENO ELÉCTRICO: levantando el pie, el freno se pondrá en funcionamiento automáticamente.

CAMBIO DE LA BATERÍA

- 30 • Girar la tuerca roja situada detrás del sillín hasta la posición indicada en la figura 25 (figura B). Levantar el sillín. Desconectar las clavijas. Desenroscar el tornillo sujetabatería.
- 31 • Bajar el retén (1) y al mismo tiempo empujar el sujetabatería en el sentido de la flecha (2) para desbloquearlo. Quitar el sujetabatería.
- 32 • Cambie la batería. (NOTA: la batería de recambio – que debe comprarse a parte – es una batería de 6 voltios / 8 Ah sin fusible). Vuelva a atornillar el retén de la batería. Conecte los enchufes. ATENCIÓN: Una vez terminadas estas operaciones, recuérdese de cerrar y volver a atornillar el asiento.

CARGA DE LA BATERÍA

ATENCIÓN: LA OPERACIÓN DE CARGA DE LA BATERÍA ASÍ COMO CUALQUIER INTERVENCIÓN ELÉCTRICA, DEBEN SER REALIZADAS ÚNICAMENTE POR ADULTOS. LA BATERÍA DEBE SACARSE DEL JUEGO ANTES DE CARGARSE. SÓLO PARA EL BRASIL: TENSIÓN DEL CARGADOR: 127V - 60 HZ. OBSERVACIÓN: NO UTILIZAR EL

CARGADOR DE LA BATERÍA CON UNA TENSIÓN DE 220V.

- 33 • Desconectar la clavija-instalación A de la clavija-batería B, pulsando de lado.
- 34 • Introducir la clavija del cargador de baterías en una toma doméstica siguiendo las instrucciones incluidas. Conectar el enchufe B con el enchufe del cargador de baterías C.
- 35 • Una vez finalizada la carga desconectar el cargador C de la toma de corriente y después desconectar la clavija C de la clavija B.
- 36 • Introducir a fondo hasta el "clic" la clavija A e la clavija B. Finalizada la operación recuerde siempre cerrar el sillín.

MANTENIMIENTO Y SEGURIDAD DE LA BATERÍAS

Antes de utilizar el vehículo por primera vez, cargar las baterías durante 18 horas. No respetar esta operación podría causar daños irreversibles a la batería, anulando su garantía.

ADVERTENCIAS

No mezcle baterías viejas y nuevas. Las baterías deben ser cargadas sólo por personas adultas. No deje que los niños jueguen con las baterías.

CARGA DE LAS BATERÍAS

- Cargar la batería siguiendo las instrucciones incluidas en el cargador y no superar en ningún caso las 24 horas. No respetar estostiempos puede acortar la vida de las baterías.
- Cargar las baterías con tiempo, apenas el vehículo pierda velocidad. De este modo se evitarán otros daños.
- Si el vehículo se queda sin usarlo por largo tiempo, acuérdese de cargar la batería y de mantenerla desconectada de la instalación; repita la operación de carga al menos cada tres meses.
- La batería no debe recargarse en posición invertida.
- ¡No se olvide de las baterías que se están cargando! Contrólelas periódicamente.
- Usare sólo el cargador en dotación y las baterías originales PEG PEREGO.
- Insertare las baterías con la polaridad correcta.
- Las baterías están selladas y no necesitan mantenimiento alguno.

ATENCIÓN

- LAS BATERÍAS CONTIENEN SUSTANCIAS TÓXICAS CORROSIVAS. NO SE DEBEN MANIPULAR ABUSIVAMENTE.
- Las baterías contienen electrolito de base ácida.
- No provocar el contacto directo entre los terminales de la batería, evitare choques fuertes: riesgo de explosión o incendio.
- Mientras se están cargando, las baterías producen gas. Cárguelas en un lugar bien ventilado, lejos de fuentes de calor y materiales inflamables.
- Las baterías agotadas se deben sacar del vehículo.
- No coloque las baterías sobre prendas porque se podrían dañar.

SI HAY UNA PÉRDIDA

Protéjase los ojos. Evite el contacto directo con el electrolito: proteja sus manos. Ponga la batería en una bolsa de plástico y siga las instrucciones para la eliminación de baterías.

SI LA PIEL O LOS ENTRAN EN CONTACTO CON EL ELECTROLITO

Lavare abundantemente con agua corriente la parte tocada. Consultar con un médico inmediatamente.

SI SE INGIERE EL ELECTROLITO

Enjuagar la boca y escupir. Consultar con un médico inmediatamente.

ELIMINACIÓN DE BATERÍAS

Contribuya a salvaguardar el medio ambiente. Las baterías usadas no se deben tirar junto con la basura doméstica. Se pueden entregar a un centro de recolección de baterías usadas o de eliminación de residuos especiales; infórmese en su Ayuntamiento. No mezcle baterías viejas y nuevas. Las baterías deben ser cargadas sólo por personas adultas. No deje que los niños jueguen con las baterías.



MANTENIMIENTO Y SEGURIDAD DEL VEHÍCULO

Este producto ha sido fabricado conforme a las Normas de Seguridad EN 71 y a las Normas de Seguridad para los juguetes eléctricos EN 50088; pero no con las disposiciones del Reglamento del Tránsito en la calle y por lo tanto no puede circular en vías públicas.

MANTENIMIENTO Y CUIDADOS

- Controlare periódicamente el estado del vehículo, en especial la instalación eléctrica, las conexiones de los enchufes, las caperuzas de protección y el cargador. En caso de defectos comprobados, el vehículo eléctrico y el cargador no deben utilizarse. Para las reparaciones utilizar sólo piezas de recambio originales PEG PEREGO.
- PEG PEREGO no se asume ninguna responsabilidad en caso de uso indebido de la instalación eléctrica.
- No dejare las baterías o el vehículo cerca de fuentes de calor como caloríferos, chimeneas, etc.
- Proteger el vehículo contra el agua, lluvia, nieve, etc.; usarlo sobre arena o barro podría causar daños a botones, motor y reductores.
- Si el vehículo funciona en condiciones de sobrecarga, por ejemplo sobre arena blanda, barro o terrenos muy accidentados, el interruptor de la sobrecarga contará inmediatamente la potencia. El suministro de corriente se readunará después de algunos segundos.
- Lubricar periódicamente (con aceite ligero) las partes móviles como cojinetes, dirección, etc.
- Las superficies del coche deben limpiarse con un paño húmedo y, si es necesario, con productos adecuados de uso doméstico.
- Las operaciones de limpieza deben ser realizadas únicamente por adultos.
- No desmontare nunca los mecanismos del vehículo o los motores, sin la autorización de PEG PEREGO.

Conforme a EN 50088
batería sellada recargable de plomo ácido de 6V
4,5Ah
1 motor 60W

SEGURIDAD

¡ATENCIÓN! LA SUPERVISIÓN DE UN ADULTO ES SIEMPRE NECESARIA.

- No apto para niños menores de 24 meses por sus características funcionales y dimensiones.
- No usar el vehículo en vías públicas, donde hay tránsito y coches estacionados, en pendientes pronunciadas, cerca de escaleras, canales y piscinas.
- Los niños deben usar siempre zapatos durante el uso del vehículo.
- Cuando el vehículo está funcionando, preste atención para que los niños no metan las manos, los pies u otras partes del cuerpo, cerca de las partes en movimiento.
- No mojar nunca los componentes del vehículo como motores, instalaciones, botones, etc.
- No usar gasolina u otras sustancias inflamables cerca del vehículo.
- El vehículo está construido para un solo niño.

REGLAS PARA CONDUCIR EN CONDICIONES DE SEGURIDAD

DIVERSIÓN SIN INTERRUPCIONES: tenga siempre un juego de baterías cargadas de recambio listo para el uso.

Para la seguridad del niño: antes de accionar el vehículo, lea y siga atentamente las siguientes instrucciones.

- **ATENCIÓN:**
Controlar que los bullones de fijación estén bien sujetos.
- **MARCHA ADELANTE:**
Con ambas manos sobre el manubrio, pisar el pedal del acelerador; el vehículo se pone en marcha a una velocidad de 4 Km/h.
- **FRENO:**
El sistema eléctrico de frenado bloquea automáticamente el vehículo cuando se levanta el pie del pedal del acelerador.

Enseñe a su niño el uso correcto del vehículo para que lo maneje en condiciones de seguridad y se divierta al mismo tiempo.

- Antes de partir, verifique que el recorrido esté libre de personas o cosas.

- Manejar con las manos sobre el manillar y mirar siempre el camino.
- Frenar a tiempo para evitar choques.
- **CUIDADOS! Si el vehículo funciona en condiciones de sobrecarga, por ejemplo sobre arena blanda, barro o terrenos muy accidentados, el interruptor de la sobrecarga contará inmediatamente la potencia. El suministro de corriente se readunará después de algunos segundos.**

¿PROBLEMAS?

¿EL VEHÍCULO NO FUNCIONA?

- Verificar que no haya cables desconectados debajo de la placa del acelerador.
- Controlar el funcionamiento del pulsador del acelerador y si fuera necesario sustituirlo.
- Controlar que la batería esté conectada a la instalación eléctrica.

¿EL VEHÍCULO NO TIENE POTENCIA?

- Cargar las baterías. Si después de cargarlas el problema persiste hacer controlar las baterías y el cargabaterías en un centro de asistencia.

PORTUGUÊS

•PEG PEREGO agradece por você ter escolhido este produto.
Há mais de 50 anos que a PEG PEREGO leva as crianças para passear: logo ao nascer, com seus famosos carros berço e carros passeio, depois com os fantásticos veículos de brinquedo, a pedal e a bateria.

•Leia atentamente este manual de instruções para familiarizar-se com o uso do modelo e ensinar seu filho a conduzi-lo de forma correta, segura e divertida. Depois conserve o manual para qualquer futura consulta.

•Nossos brinquedos estão em conformidade com os requisitos de segurança previstos pelo Conselho da EEC, pelo "U.S.Consumer Toy Safety Specification" e aprovados pelo T.Ú.V. e pelo I.I.S.G. Istituto Italiano Sicurezza Giocattoli.



A Peg Perego S.p.A. é certificada ISO 9001.

A certificação oferece aos clientes e aos consumidores a garantia de uma transparência e confiança no modo de trabalhar da empresa.

•Peg Perego poderá apresentar, a qualquer momento, modificações nos modelos descritos neste prospecto, por razões de natureza técnica ou comercial.

2 a 4 Anos

ATENÇÃO: NÃO RECOMENDÁVEL PARA MENORES DE 2 ANOS.
ATENÇÃO: LEIA TODAS AS INSTRUÇÕES ANTES DE USAR O PRODUTO.

SERVIÇO DE ASSISTÊNCIA

A PEG PEREGO oferece um serviço de assistência pós-venda, direta ou através de uma rede de postos de assistência técnica autorizada, para eventuais reparos ou substituições e venda de peças originais. Para procurar os centros de assistência veja atrás da capa do presente manual de instruções.

A Peg Perego está à disposição dos seus Consumidores para satisfazer o melhor possível cada uma das suas exigências. Para isso, conhecer a opinião dos nossos Clientes é extremamente importante e precioso. Faremos, por conseguinte, muito gratos se depois de ter utilizado um dos nossos produtos, preencher o QUESTIONÁRIO DE SATISFAÇÃO DOS CONSUMIDORES que encontrará na Internet, no seguinte endereço: "www.pegperego.com/SSCo.html.en-UK" indicando eventuais observações ou sugestões.

INSTRUÇÕES DE MONTAGEM

ATENÇÃO: AS OPERAÇÕES DE MONTAGEM DEVEM SER FEITAS SOMENTE POR ADULTOS.
PRESTE ATENÇÃO AO RETIRAR O VEÍCULO DA EMBALAGEM.
TODOS OS PARAFUSOS ENCONTRAM-SE EM UM SAQUINHO NO INTERIOR DA EMBALAGEM.
A BATERIA JÁ ESTÁ POSICIONADA NO INTERIOR DO VEÍCULO.

MONTAGEM

- 1 • Controlar que o grupo das rodas esteja correctamente enganchado nos pontos (A). Eliminar as tampas de protecção (B).
- 2 • Inserir uma anilha de ferro sobre o perno do eixo das rodas anteriores como mostra a figura.
- 3 • (1) Inserir uma das duas rodas anteriores prestando atenção de utilizar a roda ilustrada na figura A. (2) Inserir uma anilha de ferro.
- 4 • Inserir uma anilha auto-bloqueante sobre a própria ferramenta como resulta ilustrado na figura. Atenção, as linguetas da anilha auto-bloqueante devem ser viradas para o interno da ferramenta (ver o particular A). NOTA: no saquinho, se encontra também 8 anilhas auto-bloqueantes das quais 4 devem ser conservadas para o caso que se quebre uma daquelas em uso.
- 5 • Fixar a roda como na figura empurrando até o fundo a anilha auto-bloqueante.
- 6 • Aplicar a impulso o cobre-rebite. Efectuar as mesmas operações da figura 2 para a outra roda anterior.
- 7 • Inserir uma anilha auto-bloqueante sobre a

própria ferramenta como resulta ilustrado na figura. Atenção, as linguetas da anilha auto-bloqueante devem ser viradas para o interno da ferramenta (ver o particular A).

- 8 • Retirar as tampas cinzas de protecção colocadas na extremidade do eixo posterior. Enfiar o eixo na ferramenta como indica a figura.
- 9 • (1) Inserir uma anilha de ferro sobre o eixo. (2) Enfiar o eixo em uma das duas rodas posteriores prestando atenção para utilizar a roda ilustrada na figura A.
- 10 • Enfiar o eixo com a roda no furo do moto-reductor até o fundo, em modo que saia da parte oposta do veículo.
- 11 • Girar levemente a roda para fazer combinar o encaixe dos pentagons do moto-reductor e da roda (a figura mostra o errado enganche da roda).
- 12 • Enfiar a bussola como mostra a figura da outra parte do eixo até enganchá-la na carcaça.
- 13 • Inserir uma anilha de ferro como mostra a figura.
- 14 • Reposicionar a ferramenta usada antes para enfiar a anilha auto-bloqueante (ver a figura 7), sobre o eixo da parte da roda. Posicionar o veículo de lado colocando a roda para baixo. Prestar atenção para que não se desloque a ferramenta.
- 15 • (1) Posicionar a roda restante e inserir uma anilha de ferro. (2) Inserir uma anilha auto-bloqueante sobre a própria ferramenta como está ilustrado na figura. Atenção, as linguetas da anilha auto-bloqueante devem ser viradas para o interno da ferramenta (ver o particular A). (3) Fixar a roda, como na figura, empurrando até o fundo a anilha auto-bloqueante.
- 16 • Aplicar a impulso os restantes cobre-rebites de ambos os lados.
- 17 • Posicionar o suporte do guidão.
- 18 • Enfiar o guidão orientando-o como na figura.
- 19 • Fixar o guidão com uma anilha e um parafuso.
- 20 • Posicionar a calota inserindo no entalhe posterior do suporte a própria lingueta (1). Rodar a calota (2).
- 21 • Aplicar o adesivo prateado.
- 22 • Encaixe o vidro do farol dianteiro.
- 23 • Posicionar e atarraxar o suporte do baule com os 4 parafusos fornecidos.
- 24 • Posicionar o baule no suporte, inserindo nos próprios ganchos, como ilustrado na figura. Prosseguir com o enganche tirando o baule para si, até alcançar o fim da corrida (particular A).
- 25 • Gire a trava vermelha localizada atrás do selim até a posição indicada na figura. A: o selim está travado; B: o selim pode ser aberto. Levante o selim.
- 26 • Conectar as duas tomadas.
- 27 • Reposicionar o selim enfiando os dois pinos nos furos do tanque. Girar o botão vermelho situado por de trás do selim para fixá-lo. O veículo é pronto para o uso.

CARACTERÍSTICAS E USO DO VEÍCULO

- 28 • **ALAVANCA DE MUDANÇAS:** a sua criança se divertirá em imitar a passagem das marchas com esta alavanca que pode ser movida em duas posições.
- 29 • **PEDAL ACCELERADOR/FREIO ELÉCTRICO:** levantando o pé, o freio entrará em função automaticamente.

SUBSTITUIÇÃO DA BATERIA

- 30 • Gire a trava vermelha localizada atrás do selim até a posição indicada na figura 25 (figura B). Levante o selim. Desconecte os plugues. Desatarraxe o parafuso do porta-bateria.
- 31 • Abaixar o fecho (1) e temporaneamente empurrar o fecho da bateria na direcção da seta (2) para desbloqueá-lo. Remover o fecho da bateria.
- 32 • Substituir a bateria (NOTA: a bateria de reserva –que deve ser comprada a parte– é uma bateria de 6 volt/8Ah sem fusível). Reatarraxar o fecho da bateria. Conectar as duas tomadas. **ATENÇÃO:** Uma vez terminadas as operações lembre-se sempre de fechar e de atarraxar a cadeia.

CARGA DA BATERIA

ATENÇÃO: A CARGA DA BATERIA E QUALQUER INTERVENÇÃO NA INSTALAÇÃO ELÉTRICA DEVEM SER FEITAS SOMENTE POR ADULTOS.

TENSÃO DO CARREGADOR: 127V - 60Hz.

OBSERVAÇÃO: NÃO LIGAR O CARREGADOR DA BATERIA EM TENSÃO DE 220V.

- 33 • Desconectar a tomada A do sistema eléctrico da tomada B da bateria pressionando lateralmente.
- 34 • Inserir a tomada do carregador de baterias em

uma tomada de parede seguindo as instruções anexadas. Ligar a tomada B com a tomada C do carregador de baterias.

- 35 • Uma vez terminada a carga da bateria na tomada de parede, desconectar a tomada C da tomada B.
- 36 • Inserir profundamente, até o impulso, a tomada B na tomada A. Uma vez terminadas as operações lembre-se sempre de fechar e fixar o selim.

MANUTENÇÃO E SEGURANÇA DAS BATERIAS

Antes de utilizar o veículo pela primeira vez, carregue as baterias por 18 horas. Não respeitar este procedimento poderá causar danos irreversíveis à bateria.

ADVERTÊNCIAS

A carga das baterias deve ser feita e supervisionada somente por adultos.

Não deixe que as crianças brinquem com as baterias.

CARGA DA BATERIA

- Carregue a bateria seguindo as instruções anexas ao carregador de baterias e nunca ultrapasse as 24 horas.
 - Carregue a bateria sempre que o veículo perder velocidade. Deste modo se evitarão outros danos.
 - Se você não utilizar o veículo por um longo período de tempo, mantenha a bateria desconectada da instalação; lembre-se de recarregá-la pelo menos a cada três meses.
 - A bateria não deve ser carregada em posição invertida.
 - Não se esqueça das baterias enquanto estão sendo carregadas! Verifique-as periodicamente.
 - Use somente o carregador de bateria incluído e as baterias originais PEG PEREGO.
 - Não misture baterias novas com velhas. As baterias devem ser inseridas com a polaridade na posição correta.
 - As baterias são lacradas e não necessitam de manutenção.
- #### ATENÇÃO
- AS BATERIAS CONTÊM SUBSTÂNCIAS TÓXICAS CORROSIVAS. NÃO DEVEM SER MANUSEADAS.
 - As baterias contêm eletrólito em base ácida.
 - Não provoque contato direto entre as extremidades da bateria; evite batidas fortes: risco de explosão e/ou incêndio.
 - Durante a carga, a bateria produz gás. Carregue a bateria em um local bem ventilado, longe de fontes de calor e materiais inflamáveis.
 - As baterias descarregadas devem ser retiradas do veículo.
 - Não é aconselhável apoiar as baterias sobre roupas; podem ser danificadas.

EM CASO DE VAZAMENTO

Proteja os olhos; evite o contato direto com o eletrólito; proteja as mãos.

Coloque a bateria em um saco plástico e siga as instruções sobre o descarte de baterias.

SE A PELE OU OS OLHOS ENTRAREM EM CONTATO COM O ELETRÓLITO

Lave abundantemente com água corrente a parte atingida.

Consulte um médico imediatamente.

SE O ELETRÓLITO FOR INGERIDO

Enxaguar a boca e cuspir.

Consulte um médico imediatamente.

DESCARTE DE BATERIAS

Contribua para a preservação do meio ambiente.

As baterias usadas não devem ser jogadas no lixo doméstico.

Podem ser entregues a um centro de coleta de baterias usadas ou de eliminação de resíduos especiais; informe-se em seu município.



MANUTENÇÃO E SEGURANÇA DO VEÍCULO

Este produto está em conformidade com a Norma de Segurança EN 71 e com a Norma de Segurança para brinquedos elétricos EN 50088; porém não está em conformidade com as disposições das normas de circulação nas ruas e, portanto, não pode circular em vias públicas.

MANUTENÇÃO E CUIDADOS

- Verifique regularmente o estado do veículo, principalmente a instalação elétrica, as conexões dos plugues, capas de proteção e o carregador de baterias. Em caso de defeitos comprovados, o veículo e o carregador de baterias não devem ser utilizados. Para os reparos, use somente peças para troca originais PEG PEREGO.
- A PEG PEREGO não assume nenhuma responsabilidade em caso de uso indevido da instalação elétrica.
- Não deixe as baterias ou o veículo perto de fontes de calor como aquecedores, lareiras, etc.
- Proteja o veículo da água, chuva, neve, etc.; usá-lo sobre a areia ou barro poderia causar danos aos botões, motores e reductores.
- Se o veículo funciona em condições de sobrecarregamento, como na areia fina, lama ou terrenos muito difíceis, o interruptor de sobrecarga removerá imediatamente a potência. A distribuição da potência se restabelecerá depois de alguns segundos.
- Lubrifique periodicamente (com óleo fino) as partes móveis como os eixos, volante, etc.
- As superfícies do veículo podem ser limpas com um pano úmido e, se necessário, com produtos de uso doméstico não abrasivos.
- As operações de limpeza devem ser feitas somente por adultos.
- Nunca desmonte os mecanismos ou os motores do veículo sem a autorização da PEG PEREGO.

Em conformidade com EN 50088

Bateria recarregável de 6V 4,5Ah ao chumbo selada. 1 motore de 60 W

SEGURANÇA

ATENÇÃO! É SEMPRE NECESSÁRIA A SUPERVISÃO DE UM ADULTO.

- Não é indicado para crianças menores de 24 meses por suas características funcionais.
- Não use o veículo em vias públicas, onde houver trânsito e carros estacionados, em declives íngremes, perto de degraus e escadas, cursos de água e piscinas.
- As crianças devem sempre usar sapatos durante o uso do veículo.
- Quando o veículo estiver funcionando, preste atenção para que as crianças não coloquem as mãos, pés ou outras partes do corpo, roupas ou outras coisas, perto das partes em movimento.
- Nunca molhe os componentes do veículo como motores, instalações, botões, etc.
- Não use gasolina ou outras substâncias inflamáveis perto do veículo.
- O veículo deve ser usado exclusivamente por uma criança de cada vez.

REGRAS PARA DIRIGIR COM SEGURANÇA

DIVERSÃO SEM INTERRUPÇÕES: tenha sempre um jogo de baterias de reserva, pronto para o uso.

Para a segurança da criança: antes de acionar o veículo, leia e siga atentamente as seguintes instruções.

- **ATENÇÃO:** Controlar que todos os rebites de fixação sejam bem firmes.
- **MARCHA PARA FRENTE:** Com ambas as mãos sobre o guidão pressionar o pedal do acelerador; o veículo se põe em movimento com uma velocidade de cerca 4 Km/h.
- **FREIO:** Para freiar levantar o pé do pedal do acelerador, o freio entrará em função automaticamente.

Ensinar a seu filho de manter um uso correcto do veículo com uma guia segura e divertida.

- Antes de partir assegurar-se que o percurso seja livre de pessoas ou coisas.
- Guiar com as mãos sobre o guidão e controlar sempre a estrada.
- Freiar com tempo onde evitar acidentes.
- **ATENÇÃO! Se o veículo funciona em condições de sobrecarregamento, como na areia fina, lama ou terrenos muito difíceis, o interruptor de sobrecarga removerá imediatamente a potência. A distribuição da potência se restabelecerá depois de alguns segundos.**

PROBLEMAS?

O VEÍCULO NÃO FUNCIONA?

- Verifique se não há cabos desconectados debaixo

da placa do acelerador.

- Verifique o funcionamento do botão do acelerador e, eventualmente, substitua-o.
- Verifique se a bateria está conectada à instalação elétrica.

O VEÍCULO NÃO TEM POTÊNCIA?

- Carregue as baterias. Se depois da carga o problema persistir, leve as baterias e o carregador de baterias a um posto de serviço de assistência técnica autorizado.

SLOVENŠČINA

• PEG PEREGO se vam zahvaljuje za nakup tega izdelka. PEG PEREGO prevaža otroke že več kot 50 let: takoj po rojstvu v svojih slavnih vozičkih, nekoliko pozneje pa na perfektnih vozilih - igračah s pogonom na pedale ali na akumulatorje.

• Skrbno preberite ta priročnik z navodili, da bi vam bilo lažje uporabljati izdelek in naučiti otroka, kako pravilno in varno voziti ter se ob tem tudi zabavati. Priročnik shranite, da ga boste lahko še kdaj prebrali.

• Naše igrače ustrezajo varnostnim predpisom Sveta EGS in "Varnostni specifikaciji uporabniških igrač ZDA", potrdila sta jih TÜV in I.I.S.G. - Italijanski inštitut za varnost igrač.



9001 Peg Perego S.p.A. ima certifikat ISO 9001.

Certifikat za stranke in porabnike pomeni garancijo transparentnosti in zaupanja v delo podjetja.

• Peg Perego se lahko kadarkoli odloči, da bo spremenil modele, objavljene v katalogu, najsi bo to zaradi tehničnih ali podjetniških razlogov.

Od 2-4 let

POMOČ UPORABNIKOM

PEG PEREGO ponuja pomoč uporabnikom, ki so kupili izdelek, neposredno ali prek svoje mreže pooblaščenih centrov za pomoč uporabnikov, za morebitna popravila, zamenjave ali nakup originalnih rezervnih delov. Kontaktni podatki centra za pomoč uporabnikom so na zadnji platnici tega uporabniškega priročnika. Peg Perego je vedno na voljo svojim strankam, da v kar največji meri izpolni njihove potrebe.

Zato je za nas zelo pomembno, da poznamo mnenje svojih strank. Hvaležni vam bomo, če si boste, ko boste uporabili naš izdelek, vzeli čas in izpolnili VPRAŠALNIK O ZADOVOLJSTVU STRANK, ki ga boste našli na naših spletnih straneh, na naslovu:
www.pegperego.com/SSCo.html.en-UK, v katerega boste zapisali svoja opažanja in pripombe.

NAVODILA ZA SESTAVLJANJE

POZOR: IZDELEK SMEJO SESTAVITI IZKLJUČNO ODRASLE OSEBE. PAZITE, KO IZDELEK VLEČETE IZ EMBALAŽE. VIJAKI IN DELI SO ZAVITI V NOTRANJOSTI EMBALAŽE. AKUMULATOR JE ŽE NA SVOJEM MESTU V VOZILU.

SESTAVLJANJE

- 1 • Preverite, da je prednja prema pravilno priključena na točkah A. Odstranite zaščitna pokrovčka B.
- 2 • Vstavite železno podložko na zatič prednje preme, kot je prikazano na risbi.
- 3 • (1) Natakните eno od obeh sprednjih koles in pazite, da boste uporabili kolo, prikazano na sliki A. (2) Vstavite železno podložko.
- 4 • Samoblokirno podložko natakните na ustrezno orodje, prikazano na risbi. Pozor, jezički samoblokirne podložke morajo biti obrnjeni proti orodju (glej podrobnost A). OPOMBA: v vrečki boste našli 8 samoblokirnih podložk. 4 shranite za primer, da se katera od uporabljenih polomi.
- 5 • Pritrdite kolo, kot prikazuje risba in ga potisnite do konca samoblokirne podložke.
- 6 • S klikom pritrdite pokrova za zakovice. Enako kakor je prikazano na risbi 2 naredite še za drugo sprednje kolo.

- 7 • Samoblokirno podložko natakните na ustrezno orodje, prikazano na risbi. Pozor, jezički samoblokirne podložke morajo biti obrnjeni proti orodju (glej podrobnost A).
- 8 • Odstranite zaščitna pokrovčka s koncev zadnje osi. Vstavite os v orodje, kot prikazuje risba in potolcite s kladivom.
- 9 • (1) Vstavite železno podložko na os. (2) Vstavite os v eno od obeh zadnjih koles in pazite, da boste uporabili kolo, prikazano na risbi A.
- 10 • Os s kolesom vstavite v odprtino na reduktorju motorja do konca, tako da pride na drugi strani ven.
- 11 • Rahlo zavrtite kolo, tako da se ujamejo petkotniki reduktorja na motorju in kolesa (na risbi A je prikazan napačen prikllop kolesa).
- 12 • Vstavite nosilec, kot je prikazano na risbi, na drugo stran osi, dokler se ne zatakne s klikom.
- 13 • Vstavite železno podložko, kot prikazuje risba.
- 14 • Orodje, ki ste ga prej uporabili za vstavljanje samoblokirne podložke (glej risbo 7), nastavite spet na os na strani kolesa. Vozilo postavite na eno stranico, pri čemer naj kolo ostane na tleh. Pazite, da se orodje ne bo premaknilo.
- 15 • (1) Postavite drugo kolo in vstavite železno podložko. (2) Samoblokirno podložko natakните na ustrezno orodje, prikazano na risbi. Pozor, jezički samoblokirne podložke morajo biti obrnjeni proti orodju (glej podrobnost A). (3) Pritrdite kolo, kot prikazuje risba in ga potisnite do konca samoblokirne podložke.
- 16 • S klikom namestite še druga dva pokrova za zakovice na obeh straneh.
- 17 • Namestite podpornik krmila.
- 18 • Vstavite krmilo, kot prikazuje risba, in pazite, da bo gledalo v pravo smer.
- 19 • Pritrdite krmilo s podložko in vijakom.
- 20 • Namestite kaloto, tako da vstavite zadnjo zarezo podpore na ustrezen jeziček (1). Zavrtite kaloto (2).
- 21 • Prilepite srebrno nalepko.
- 22 • S klikom pritrdite stekelce sprednjega žarometa.
- 23 • Namestite in privijte podporo za kovček s 4 priloženimi vijaki.
- 24 • Kovček postavite na podporo in ga vstavite na ustrezne spenjalne člene, kot prikazuje risba. Dokončno ga pritrdite tako, da kovček povlečete proti sebi, dokler se ne zaustavi (podrobnost A).
- 25 • Zavrtite rdeči zaustavitveni zatič za sedežem, tako da ga zavrtite v položaj na sliki. A: sedež je blokiran; B: sedež je mogoče odpreti. Dvignite sedež.
- 26 • Sestavite oba vtiča.
- 27 • Sedež postavite na njegovo mesto, tako da zataknete oba zatiča v odprtine na rezervoarju. Zavrtite rdeči zaustavitveni zatič za sedežem, da bi ga fiksirali. Vozilo je pripravljeno za rabo.

LASTNOSTI IN UPORABA VOZILA

- 28 • Menjalnik: vaš otrok se bo zabaval, ko vas bo posnemal pri pretikanju menjalne ročice, ki jo je mogoče zavrteti v dva položaja.
- 29 • PEDAL ZA POSPEŠEVANJE/ELEKTRIČNA ZAVORA: ko otrok dvigne nogo, se takoj sproži zavora.

ZAMENJAVA AKUMULATORJA

- 30 • Zavrtite rdeči zaustavitveni zatič za sedežem, tako da ga zavrtite v položaj na sliki 25 (slika B). Dvignite sedež. Iztaknite vtiče. Odvijte vijaka za pritrditev akumulatorja.
- 31 • Spustite zaustavljalnik (1) in sočasno zaustavljalnik akumulatorja potisnite v smeri puščice (2), da bi ga odblokirali. Odstranite zaustavljalnik akumulatorja.
- 32 • Zamenjava akumulatorja (OPOMBA: rezervni akumulator - ki ga je treba kupiti posebej - je akumulator Peg Perego

Original z napetostjo 6 voltov/8Ah brez varovalke). Postavite ga na njegovo mesto in spet privijte zaustavljajnik akumulatorja. Sestavite oba vtiča. **POZOR:** ko končate, vedno zaprite in pritrdite sedež.

POLNJENJE AKUMULATORJA

POZOR: POLNJENJE AKUMULATORJA IN VSE DRUGE POSTOPKE, POVEZANE Z ELEKTRIČNO NAPELJAVO, SMEJO IZVAJATI LE ODRASLE OSEBE.

AKUMULATOR MORATE ODSTRANITI Z IGRAČE, PREDEN GA ZAČNETE POLNITI.

33 • Odklopite vtič A električne napeljave z vtiča B akumulatorja, tako da pritisnete ob strani.

34 • Vtaknite vtič polnilnika za akumulator v vtičnico domačega električnega omrežja in upoštevajte priložena navodila. Povežite vtič B z vtičem C polnilnika za akumulator.

35 • Ko končate polnjenje, odklopite polnilnik akumulatorja iz domačega omrežja in odklopite vtič C z vtiča B.

36 • Do konca, tako da klikne, vstavite vtič B v vtič A. Ko končate, vedno zaprite in pritrdite sedež.

VZDRŽEVANJE IN VARNOST VOZILA

Preden boste vozilo prvič uporabili, naj se akumulator polni 18 ur. Če tega postopka ne boste upoštevali, bi se lahko akumulator nepopravljivo poškodoval.

OPOZORILA

Akumulator smejo polniti ali polnjenje nadzorovati samo odrasle osebe. Ne dovolite, da bi se z akumulatorjem igrali otroci.

POLNJENJE AKUMULATORJA

- Napolnite akumulatorje, tako da sledite navodilom, priloženim polnilniku. Akumulator se ne sme polniti več kot 24 ur.
- Če boste akumulator napolnili, takoj ko začne vozilo izgubljati hitrost, se boste izognili njegovim poškodbam.
- Če bo vozilo dlje časa stalo, napolnite akumulator in ga odklopite iz naprave; napolnite ga vsaj vsake 3 mesece.
- Akumulatorja ne smete polniti, če stoji na glavi.
- Ne pozabite na akumulator, ki se polni! Akumulator redno pregledujte.
- Uporabljajte le priložene polnilnike in originalne akumulatorje PEG PEREGO.
- Ne mešajte novih in starih akumulatorjev.
- **AKUMULATOR MORATE VSTAVITI TAKO, DA UPOŠTEVATE NJEGOVO POLARITETO.**
- Akumulatorji so zapečateni in jih ni treba vzdrževati.

POZOR

- V AKUMULATORJIH SO STRUPENE IN KOROZIVNE SNÓVI. NE POSEGAJTE V AKUMULATORJE.
- Akumulatorji so napolnjeni z elektrolitom na kisli osnovi.
- Ne vzpostavljajte direktnega kontakta med končniki na akumulatorjih in izogibajte se močnim udarcem: tvegate eksplozijo ali požar.
- Med polnjenjem akumulatorja se sprošča plin. Akumulator polnite v zračnem okolju, daleč od virov toplote in gorljivih materialov.
- Prazne akumulatorje morate odstraniti iz vozila.
- Svetujemo vam, da akumulatorjev ne odlagate na oblačila; lahko bi jih poškodovali.

ČE AKUMULATOR PUŠČA

Zavarujte si oči; izogibajte se neposrednemu stiku z elektrolitom: zaščitite si roke. Akumulator odložite v plastično vrečko in upoštevajte navodila za varno odlaganje akumulatorjev.

ČE PRIDE ELEKTROLIT V STIK S KOŽO ALI OČMI

Prizadeto mesto sperite z veliko tekoče vode.

Takoj se posvetujte z zdravnikom.

ČE BI ELEKTROLIT POPILI

Splaknite usta in izpljunite. Takoj se posvetujte z zdravnikom.

ODSTRANJEVANJE AKUMULATORJEV

Prizadevajte si za varovanje okolja. Izrabljenih akumulatorjev ne mečite med gospodinjске odpadke. Zavržete jih lahko v centru za zbiranje izrabljenih baterij ali za zbiranje posebnih odpadkov. pozanimajte se v svoji občini.



VZDRŽEVANJE AKUMULATORJEV IN VARNOST

Ta izdelek ustreza Varnostnim predpisom EN 71e in Varnostnim predpisom za električne igrače EN 50088; ne ustreza predpisom normativom za vožnjo po cestah, zato se z njim otroci ne smejo voziti po javnih cestah.

VZDRŽEVANJE IN SKRb

- Redno preverjajte stanje vozila, še posebej električne dele, povezavo vtičev, zaščitnih pokrovčkov in polnilnika akumulatorjev. Če opazite okvare, električnega dela in polnilnika akumulatorjev ne smete uporabljati. Za popravilo uporabljajte le originalne nadomestne dele PEG PEREGO.
- PEG PEREGO ne prevzema odgovornosti za primer poseganja v električno napravo.
- Ne puščajte akumulatorjev ali vozila ob virih toplote, na primer radiatorjih, kaminih itd.
- Vozilo zaščitite pred vodo, dežjem, snegom itd.; uporaba vozila na pesku ali v blatu lahko gumbe, motor in reduktorje poškoduje.
- Če vozilo deluje s preobremenitvami, na primer na mehkem pesku, na blatni ali zelo razdrapani površini, bo stikalo za preobremenitev izključilo tok. Delovanje se bo vzpostavilo po nekaj sekundah.
- Občasno namažite (z lahkim oljem) dele, ki jih je mogoče odstraniti, kot so ležaji, volan itd.
- Površine vozila lahko očistite z mokro krpo in, če je to potrebno, blagim detergentom za rabo v gospodinjstvu.
- Čistijo ga lahko samo odrasli.
- Nikoli ne snemajte mehanskih delov vozila ali motorja, če vas za to ni pooblastil PEG PEREGO.

Izdelano v skladu z EN 50088

Svinčev akumulator 6 V, 4,5 Ah, zapečaten.

1 motor na 60 W

VARNOST

POZOR! OTROKE NAJ MED IGRO VEDNO NADZORUJE ODRASLA OSEBA.

- Zaradi svojih lastnosti ni primeren za otroke, mlajše od 24 mesecev.
- Vozila ne uporabljajte na javnih cestah, kjer je tekoč ali stoječ promet, na strminah, ob stopnicah, vodnih tokovih ali bazenih.
- Otroci morajo imeti med vožnjo na vozilu vedno obute čevlje.
- Ko je vozilo v pogonu, pazite, da otroci ne bodo vtikali rok, nog ali drugih delov telesa, oblačil ali drugih predmetov med premikajoče se dele.
- Nikoli ne polivajte delov vozila, kot so motor, naprave, gumbi itd., z vodo.
- Ob vozilu nikoli ne uporabljajte bencina ali drugih vnetljivih snovi.
- Na vozilu se sme voziti le en otrok.

PRAVILA ZA VARNO VOŽNJO

NEPREKINJENA ZABAVA: vedno imejte pripravljen komplet polnih akumulatorjev.

Za varnost otroka: preden vključite vozilo,

preberite navodila in se jih natančno držite.

• OPOZORILO:

Preverite, da so vse pritrditvene zaponke na kolesih dobro pritrdjene.

• VOŽNJA NAPREJ:

Z obema rokama naj drži krmilo in pritiska na pedal za pospeševanje; vozilo bo speljalo s hitrostjo približno 4 km/h.

• ZAVORA:

Da bi vozilo zavrla, dvignite nogo s pedala za pospeševanje; samodejno se bo vključila električna zavora.

Otroka naučite pravilno uporabo vozila, da bo vozil varno in da se bo ob tem lahko zabaval.

- Preden spelje, se prepričajte, da je pot prosta, da na njej ni oseb ali stvari.
- Voziti je treba z rokami na krmilu in vedno gledati na cesto.
- Pravočasno zavrite vozilo, da se ne bi zaleteli.
- **POZOR! • Če vozilo deluje s preobremenitvami, na primer na mehkem pesku, na blatni ali zelo razdrapani površini, bo stikalo za preobremenitev izključilo tok. Delovanje se bo vzpostavilo po nekaj sekundah.**

TEŽAVE?

VOZILO NE DELUJE?

- Preverite, da ni po ploščico pospeševalnika kakšen kabel odklopljen.
- Preverite delovanje gumba za pospeševanje in če ne deluje, ga zamenjajte.
- Preverite, da je akumulator priključen na električno napeljavo vozila.

VOZILO NIMA MOČI?

- Napolnite akumulatorje. Če po polnjenju akumulatorja težava še vedno obstaja, odnesite akumulatorje in polnilnike v center za pomoč uporabnikom.

DANSK

• PEG PEREGO takker jer for at have valgt dette produkt. I over 50 år har PEG PEREGO taget børn med på ture: som spædbørn i de berømte barnevogne og klapvogne, og senere med de fantastiske batteridrevne legetøjsbiler med pedaler.

• Læs omhyggeligt denne brugervejledning for at få kendskab til brugen af bilen, og lære dit barn om korrekt, sikker og sjov kørsel. Opbevar vejledningen til senere oplag.

• Vort legetøj er i overensstemmelse med sikkerhedskravene fra EU-rådet og "U.S. Consumer Toy Safety Specification", og det er ligeledes godkendt af T.U.V., og I.I.S.G. Istituto Italiano Sicurezza Giocattoli.



Peg Perego S.p.A. er ISO 9001 certificeret.

Denne certificering giver kunderne og forbrugerne garanti for klare og pålidelige arbejdsmåder på fabrikken.

• Peg Perego forbeholder sig ret til når som helst at foretage ændringer på de modeller, der er beskrevet i denne udgivelse, enten af tekniske årsager eller p.g.a. firmaets behov.

2-4 år

KUNDESERVICE

PEG PEREGO tilbyder en kundeservice efter salget - der enten kan benyttes direkte, eller gennem et netværk af autoriserede servicecentre - ved behov for reparation eller udskiftning, samt for salg af originale reservedele. Læs oplysningerne på bagsiden af omslaget på brugervejledningen ved behov for henvendelse til kundeservicen.

Peg Perego er til Forbrugernes rådighed for at opfylde alle behov, og det er meget vigtigt og betydningsfuldt for os, at vi kender vore Kunders mening. Derfor vil vi være meget glade for, hvis I efter at have brugt vort produkt, udfylder SPØRGESKEMA OM KUNDETILFREDSHED, der kan findes på Internet-adressen:

"www.pegperego.com/SSCo.html.en-UK" her kan I skrive eventuelle bemærkninger eller forslag.

MONTERINGSVEJLEDNING

PAS PÅ: MONTERINGEN MÅ UDELUKKENDE UDFØRES AF VOKSNE. VÆR FORSIGTIG VED UDTAGNING AF BILEN FRA EMBALLAGEN. ALLE SKRUE FINDES I EN POSE INDE I EMBALLAGEN. BATTERIET ER ALLEREDE INDSAT I KØRETØJET

MONTERING

- Sørg for at forakslen er korrekt fastgjort ved punkterne A. fjern beskyttelsespropperne B.
- Indsæt en jern-spændskive på forakslens dorn, som vist på illustrationen.
- (1) Påsæt ét af forhjulene; sørg for at anvende hjulet vist på figur A. (2) Indsæt en jern-spændskive.
- Indsæt en selvblokerende spændskive på det specielle redskab vist på illustrationen. Pas på: den selvblokerende spændskives tapper skal rettes mod indersiden af værktøjet (se detalje A). BEMÆRK: i posen findes der 8 selvblokerende spændskiver, hvoraf 4 skal opbevares til senere brug, hvis én af de andre ødelægges.
- Fastgør hjulet, som vist på illustrationen, ved at trykke den selvblokerende spændskive helt i bund.
- Tryk på navdækslet, indtil det går i indgreb. Følg samme fremgangsmåde fra fig. 2 for det andet hjul.
- Indsæt en selvblokerende spændskive på det specielle redskab vist på illustrationen. Pas på: den selvblokerende spændskives tapper skal rettes mod indersiden af værktøjet (se detalje A).
- Fjern de grå beskyttelsespropper fra enderne af bagakslen. Sæt akslen på værktøjet, som vist på illustrationen, og slå forsigtigt med en hammer.
- (1) Sæt en jern-spændskive på akslen. (2) Sæt akslen i et af baghjulene; sørg for at anvende hjulet vist på figur A.
- Indsæt akslen med hjulet helt i bund i hullet på

gearmotoren, således at den rager ud på den anden side af køretøjet.

- Drej hjulet en smule, således at gearmotorens og hjulets femkanter griber ind i hinanden (fig. A viser forkert montering af hjulet).
- Indsæt styrebøsningen, som vist på illustrationen, på den anden side af akslen, således at den griber fast i chassiset.
- Indsæt en jern-spændskive, som vist på illustrationen.
- Placer det værktøj, der blev anvendt tidligere, på en sådan måde, at det er muligt at indsætte den selvblokerende spændskive (se fig. 7) på akslen i hjulsiden. Læg køretøjet om på siden, og hold hjulet på undersiden. Sørg for at værktøjet ikke flyttes.
- (1) Placer det sidste hjul, og indsæt en jern-spændskive. (2) Indsæt en selvblokerende spændskive på det specielle redskab vist på illustrationen. Pas på: den selvblokerende spændskives tapper skal rettes mod indersiden af værktøjet (se detalje A). (3) Fastgør hjulet, som vist på illustrationen, ved at trykke den selvblokerende spændskive helt i bund.
- Tryk de resterende navdæksler på plads i begge sider.
- Placer støtten til styret.
- Indsæt styret ved at rette det, som vist på illustrationen.
- Fastgør styret ved hjælp af en spændskive og en skrue.
- Placer skærmen ved at indsætte den specielle tap (1) i det bagerste hul på støtten. Drej skærmen (2).
- Sæt det sølvfarvede klæbemærke på.
- Skub glasset på plads på forlygten.
- Placer og stram bagagebærerstøtten med de 4 medfølgende skruer.
- Placer bagagebæreren på støtten ved at indsætte den i krogene, som vist på illustrationen. Træk bagagebæreren mod sig selv, indtil den ikke kan komme længere, for at fastgøre den (detalje A).
- Drej den røde stopper bag sadlen til stillingen vist på illustrationen. A: sadlen er blokeret; B: sadlen kan åbnes. Løft sadlen.
- Tilslut de to stik.
- Placer sadlen igen ved at indføre de to dorne i hullerne på tanken. Drej den røde stopper, anbragt bag sadlen, for at fæstne. Køretøjet er nu parat til brug.

KØRETØJETS EGENSKABER OG BRUG

- GEARSTANG: dit barn vil synes, at det er sjovt at simulere gearskift med denne gearstang, der kan drejes i to retninger.
- SPEEDERPEDAL/ELEKTRISK BREMSE: bremsen griber automatisk ind, når foden løftes.

UDSKIFTNING AF BATTERIET

- Drej den røde stopper bag sadlen til stillingen vist på fig. 25 (fig. B). Løft sadlen. Afbryd stikkene. Skru batteriholderens 2 skruer af.
- Sænk stopperen (1) og skub samtidigt batteriholderen i pilens retning (2) for at udløse. Fjern batteriholderen.
- Udskift batteriet (BEMÆRK: reservebatteriet - der skal købes separat - er et Peg Perego Original på 6 volt/8Ah uden sikring). Sæt batteriholderen på plads igen og stram skruerne. Tilslut de to stik. PAS PÅ: når dette er udført, skal man altid huske at lukke og fastgøre sadlen.

OPLADNING AF BATTERIET

PAS PÅ: BATTERIOPPLADNING OG ETHVERT INDGREB I DET ELEKTRISKE ANLÆG MÅ UDELUKKENDE UDFØRES AF VOKSNE.

- BATTERIET SKAL FJERNES FRA LEGETØJET INDEN DET OPLADES.
- Afbryd stik A på elanlægget fra stik B på batteriet ved at trykke i siden.
 - Indsæt batteriopladerens stik i en almindelig stikkontakt i overensstemmelse med instruktionerne. Forbind stik B til stik C på batteriopladeren.
 - Når opladningen er færdig, skal man afbryde batteriopladeren fra stikkontakten i muren, og derefter afbryde stik C fra stik B.
 - Sæt stik B helt i bund i stik A. Husk altid at lukke og fastgøre sadlen bagefter.

VEDLIGEHOLDELSE AF BATTERIERNE OG BATTERISIKKERHED

Inden bilen bruges første gang skal batterierne oplades i 18 timer. Hvis denne regel ikke overholdes, kan batteriet blive uopretteligt skadet.

ADVARSLER

Opladningen af batterierne må udelukkende udføres og overvåges af voksne.

Tillad aldrig at børnene leger med batterierne.

OPLADNING AF BATTERIET

- Oplad batteriet i overensstemmelse med oplysningerne, der følger med batteriopladeren, og batteriet må under ingen omstændigheder oplades i mere end 24 timer.
- Oplad batteriet i tide, så snart bilen begynder at tabe hastighed, således at beskadigelser kan undgås.
- Hvis bilen står stille i længere tid, skal man huske at oplade batteriet og afbryde det fra anlægget; batteriet skal genoplades mindst hver 3. måned.
- Batteriet må ikke oplades mens det er vendt på hovedet.
- Glem aldrig batterier under opladning! Kontrollér jævnligt batteriet.
- Benyt kun den medfølgende batterioplader og originale batterier fra PEG PEREGO.
- Bland aldrig gamle og nye batterier.
- Batterierne skal indsættes med den korrekte polaritet.
- Batterierne er forseglede og har ikke behov for vedligeholdelse.

PAS PÅ

- BATTERIERNE INDEHOLDER GIFTIGE OG ÆTSENDE STOFFER. BATTERIERNE MÅ IKKE ÅBNES.
- Batterierne indeholder elektrolyt med syrebase. Sørg for at der ikke opstår direkte kontakt mellem batteriernes terminaler; undgå kraftige slag: fare for eksplosion og/eller brand.
- Under opladningen udvikler batteriet gas. Oplad batteriet på et sted med god ventilation, langt fra varmekilder og antændelige materialer.
- Tømte batterier skal fjernes fra bilen.
- Det frarådes at lade batterierne komme i berøring med tøj; det kan blive ødelagt.

I TILFÆLDE AF LÆKAGE

Beskyt øjnene; sørg for ikke at komme i direkte kontakt med elektrolytten: beskyt hænderne. Læg batteriet i en plastiktaske og følg instruktionerne for bortskaffelse af batterier.

HVIS HUD OG ØJNE KOMMER I KONTAKT MED ELEKTROLYT

Skyl det berørte område grundigt med rindende vand. Søg lægehjælp med det samme.

HVIS ELEKTROLYTTEN ER BLEVET SLUGT

Drik små mængder vand, magnesiummælk eller æggehvider. Fremkald ikke opkast. Søg lægehjælp med det samme.

BORTSKAFFELSE AF BATTERIERNE

Vær med til at bevare naturen. De brugte batterier må ikke smides ud med almindeligt husaffald. Batterierne kan indleveres ved et opsamlingscenter for brugte batterier eller bortskaffelse af specialaffald; spørg kommunen.



VEDLIGEHOLDELSE AF BILEN OG BILENS SIKKERHED

Dette produkt er i overensstemmelse med sikkerhedsstandarden EN 71 og sikkerhedsstandarden EN 50088 for elektrisk legetøj; produktet er ikke i overensstemmelse med reglerne for kørsel på almindelige veje, og må således ikke køre på offentlige veje.

VEDLIGEHOLDELSE OG BESKYTTELSE

- Kontrollér jævnligt bilens stand, specielt det elektriske anlæg, forbindelserne til stikkene, beskyttelseshætterne og batteriopladeren. Hvis der fastslås defekter, må den elektriske bil og batteriopladeren ikke benyttes. Ved reparation må man udelukkende anvende originale reservedele fra PEG PEREGO.
- PEG PEREGO påtager sig intet ansvar, hvis der foretages ændringer i det elektriske anlæg.
- Efterlad aldrig batterierne eller bilen i nærheden af varmekilder, såsom ovne, pejse, etc.
- Beskyt bilen mod vand, regn, sne, etc.; hvis bilen bruges på sand eller i mudder kan det medføre beskadigelse af trykknapper, motor og gear.
- Hvis bilen udsættes for overbelastning, såsom ved

REKLAMATIONSRET EL-KØRETØJER

Der er 2 års reklamationsret på køretøjet. Medbring købsbon ved henvendelse. Reklamationsretten dækker alle køretøjets dele ved normal og korrekt brug med undtagelse af batterier og hjul. Læs derfor brugsanvisningen nøje igennem, inden køretøjet tages i brug. Skader forvoldt som følge af voldsom brug dækkes ikke af garantien.

GARANTIREPARATION

KIRAMA ApS er servicesamarbejdspartner for Peg Pérego S.p.A. i Skandinavien. Firmaet lagerfører alle gængse reservedele og har faguddannet personale til varetagelse af evt. reparationer.

Kontakt KIRAMA ApS (eller KIRAMA's partner i Sverige og Norge), hvis der konstateres fejl eller mangler på køretøjet. Såfremt reparationen ikke kan klares pr. telefon, skal køretøjet fremsendes til:

Danmark
KIRAMA ApS Service
Enggade 6
8700 Horsens
Tlf.: 75 61 39 99
Fax: 75 61 10 95
Kontaktperson: Kim Maarup
e-mail: service@kirama.dk

Køretøjet tages kun til reparation efter forudgående aftale. Køretøjer, der fremsendes uden forudgående aftale, vil blive **afvist**.

Såfremt køretøjet skal repareres under garanti, sendes det franko til én af ovenstående adresser.

Nedenstående skema **skal altid** udfyldes ved fremsendelse af el-køretøjer, der skal repareres under garanti.

Afsender:
 Navn: _____

Adresse: _____

Postnr./by: _____

Kontaktperson: _____

Tlf.nr.: _____

Fejl, der ønskes udbedret: _____

Med venlig hilsen

Peg Pérego S.p.A. / KIRAMA ApS

SUOMI

• PEG PEREGO kiittää teitä valitsemastanne tuotteesta. Jo yli 50 vuoden ajan PEG PEREGO on kuljettanut lapsia: vastasyntyneille kuuluisat lastenvaunut ja lastenrattaat joita seuraavat upeat polku- ja akkukäyttöiset leikkiajoneuvot.

• Lukekaa huolellisesti tämä opaskirja tutustuaksenne tämän mallin käyttö-ohjeisiin ja opettaaksenne lapsellenne oikea, turvallinen ja hauska ajotapa. Säilyttäkää opaskirja myöhempää käyttöä varten.

• Leikkikalumme täyttävät EEC:n Neuvoston turvallisuusmääräykset sekä T.Ü.V:n hyväksymät "U.S Consumer Toy Safety Specification" –määräykset, I.I.S.G. Istituto Italiano Sicurezza Giocattoli.



Peg Perego S.p.A. on ISO 9001 -sertifioitu.

Sertifikaatti takaa yhtiön työtapojen läpinäkyvyyden ja sen, että asiakkaamme voivat luottaa niihin.

• Peg Perego voi tehdä muutoksia tässä julkaisussa kuvattuihin malleihin milloin tahansa teknisistä tai tuotannollisista syistä.

2-4 vuotiaat

HUOLTOPALVELU

PEG PEREGO tarjoaa myynnin jälkeisiä palveluja, joko suoraan tai valtuutetun huoltokeskuksen kautta, korjauksia tai vaihtoja ja alkuperäisten varaosien myyntiä varten. Huoltopalvelun yhteydenotto tiedot näkyvät tämän asennusoppaan etusivun kääntöpuolella.

Me Peg Peregolla olemme aina asiakkaidemme käytettävissä täyttääksemme heidän toivomuksensa parhaamme mukaan. Tästä syystä asiakkaidemme näkemysten tunteminen on meille ensisijainen tärkeää ja arvokasta. Siksi olemme hyvin kiitollisia, jos tuotteemme käytön jälkeen vastaatte **ASIAKKAIDEN TYYTYVÄISYYSKYSELYYN**, jonka löydätte Internet-osoitteesta www.pegperego.com/SSCo.html.en-UK, ja esittäte meille mahdollisia huomautuksia ja ehdotuksia.

ASENNUSOHJEET

HUOMIO: ASENNUSTOIMENPITEET TULEE SUORITTAA AINOASTAAN AIKUISEN TOIMESTA. OLE VAROVAINEN PURKAESSASI AJONEUVOA PAKKAUKSESTA. KAIKKI RUUVIT OVAT PAKKAUKSEN SISÄLLÄ OLEVASSA MUOVIPUSSISTA. AKKU ON JO ASENNETTU AJONEUVON SISÄÄN

ASENNUS

- Tarkista, että etupyörästä on kiinnitetty oikein kohdissa A. Poista suoja- ja kumipalat B.
- Pujota rautainen alusrengas etupyörästä akseliin kuvan osoittamalla tavalla.
- **(1)** Pujota toinen etupyörästä akseliin. Varmista, että käytät kuvassa A esitettyä pyörää. **(2)** Lisää rautainen alusrengas.
- Laita itselukittuva alusrenkas kuvassa esitettyyn, tarkoitukseen varattuun työkaluun. Huomaa, että itselukittuvan alusrenkaan siivekkeiden pitää olla työkalun sisäosaa kohti (katso kuvaa A). HUOM.: alusrenkaspussissa on 8 itselukittuvaa alusrengasta, joista 4 on tarkoitettu varaosiksi rikkoutumisen varalta.
- Kiinnitä pyörä kuvan osoittamalla tavalla siten, että painat itselukittuvan alusrenkaan pohjaan asti.
- Napsauta pyörän navan suojuksen paikalleen. Suorita kuvissa 2 - 5 esitetyt toimenpiteet myös toisen etupyörän kohdalla.
- Laita itselukittuva alusrenkas kuvassa esitettyyn, tarkoitukseen varattuun työkaluun. Huomaa, että itselukittuvan alusrenkaan siivekkeiden pitää olla työkalun sisäosaa kohti (katso kuvaa A).
- Poista harmaat suoja- ja kumipalat taka-akselin päistä. Työnnä akseli työkaluun kuvan osoittamalla tavalla ja vasaroi se pohjaan asti.
- **(1)** Pujota akseliin rautainen alusrenkas. **(2)** Työnnä akseli toisen takapyörän läpi. Varmista, että käytät kuvassa A esitettyä pyörää.
- Työnnä akseli pyörineen hammaspyörämoottorin aukkoon loppuun asti niin että se tulee ulos leikkiajoneuvon toiselta puolelta.

kørsel på blødt sand, i mudder, eller på meget usammenhængende overflader, vil overbelastningsafbryderen straks afbryde effekten. Effektdsændelsen vil blive genoptaget efter nogle få sekunder.

- Smør jævnlige bevægelige dele, såsom lejer, rat, etc. (med let olie).
- Bilens overflader kan rengøres med en fugtet klud, eller om nødvendigt med almindelige husholdningsmidler uden slibestoffer.
- Rengøringen må udelukkende udføres af voksne.
- Afmonter aldrig mekaniske dele fra bilen eller motorerne, med mindre der foreligger autorisation fra PEG PEREGO.

I overensstemmelse med EN 50088
 Genopladeligt og forsejlet bly-batteri på 6V 4,5 Ah.
 1 motor på 60 W

SIKKERHED

PAS PÅ! DER ER ALTID BEHOV FOR EN VOKSEN TIL OPSYN.

- Bilen er ikke egnet til børn under 24 måneder p.g.a. dens funktionskarakteristika.
- Benyt aldrig bilen på offentlige veje, hvor der findes trafik og parkerede biler, på stejle skråninger, i nærheden af trappetrin, vandløb og svømmebassiner.
- Børnene skal altid være iført sko under kørsel.
- Når bilen kører, skal man være opmærksom på, at børnene ikke fører hænder, ben eller andre legemsdele, tøj eller ting, i nærheden af delene i bevægelse.
- Sørg for at bilens komponenter, såsom motorerne, anlæggene, trykknapperne, etc., aldrig bliver våde.
- Brug aldrig benzin eller andre antændelige stoffer i nærheden af bilen.
- Sikkerhedsselerne er kun til leg, og yder således ingen beskyttelse.

REGLER FOR SIKKER KØRSEL

SJOV UDEN AFBRYDELSER: hav altid et ekstra sæt batterier klar til brug.

Af hensyn til barnets sikkerhed: inden bilen startes skal følgende instruktioner læses og overholdes omhyggeligt.

- **PAS PÅ:**
 Kontrollér at alle hjulenes fastgøringsnav sidder korrekt fast.
- **KØRSEL FREMAD:**
 Tryk på speeder-pedalen, mens styret holdes med begge hænder;
- Motorcyklen sætter i bevægelse med en hastighed på cirka 4 Km/t.

- **BREMSE:**
 Løft foden fra speederpedalen for at bremse; bremsen vil automatisk gribe ind.

Lær dit barn, hvordan bilen køres på en sikker og sjov måde.

- Inden bilen startes, skal man sørge for, at kørebanen er fri for personer eller ting.
- Kørsel med hænderne på rattet, og se altid på kørebanen.
- Brems i tide for at undgå sammenstød.
- **PAS PÅ! Hvis bilen udsættes for overbelastning, såsom ved kørsel på blødt sand, i mudder, eller på meget usammenhængende overflader, vil overbelastningsafbryderen straks afbryde effekten. Effektdsændelsen vil blive genoptaget efter nogle få sekunder.**

ER DER PROBLEMER?

FUNGERER BILEN IKKE?

- Kontrollér at der ikke er afbrudte kabler til speederpladen.
- Kontrollér at speederkontakten fungerer, og udskift den om nødvendigt.
- Kontrollér at batteriet er tilsluttet til det elektriske anlæg.

HAR BILEN INGEN KØREKRAFT?

- Oplad batterierne. Hvis problemerne ikke løses efter opladning af batterierne, skal batteriopladeren og batterierne kontrolleres ved et servicecenter.

- 11 • Käännä pyörää hieman, jotta hammaspyörämoottorin ja pyörän viisikulmaiset vastakappaleet kiinnittyvät toisiinsa (kuvassa A esitetään pyörän vääriä kiinnitys).
- 12 • Pujota laakeri akseliin kuvan osoittamalla tavalla leikkiajoneuvon toiselta puolelta ja kiinnitä se leikkiajoneuvon koriin.
- 13 • Pujota rautainen alusrengas akseliin kuvan osoittamalla tavalla.
- 14 • Aseta aikaisemmin käytetty työkalu uudelleen akselin päähän itselukittuvan alusrenkaan pujottamiseksi akseliin pyörän puolelta (katso kuvaa 7). Laita leikkiajoneuvo kyljelleen siten, että pyörä jää sen alle. Varo, ettei työkalu siirry pois paikoiltaan.
- 15 • (1) Pujota toinen pyörä akseliin ja lisää rautainen alusrengas. (2) Laita itselukittuva alusrengas kuvassa esitettyyn, tarkoitukseen varattuun työkaluun. Huomaa, että itselukittuvan alusrenkaan siivekkeiden pitää olla työkalun sisäosaa kohti (katso kuvaa A). (3) Kiinnitä pyörä kuvan osoittamalla tavalla siten, että painat itselukittuvan alusrenkaan pohjaan asti.
- 16 • Napsauta kummankin puolen pyörän navan suojukset paikoilleen.
- 17 • Aseta ohjaustangon tuki paikalleen.
- 18 • Työnnä ohjaustanko paikalleen kuvan osoittamassa suunnassa.
- 19 • Kiinnitä ohjaustanko aluslevyn ja ruuvin avulla.
- 20 • Aseta ohjaustangon kupu paikalleen. Työnnä kieleke (1) tuen takaosassa olevaan loveen. Käännä kupu (2) alas.
- 21 • Kiinnitä hopeoitu tarra kupuun.
- 22 • Napsauta etuvalon lasi paikalleen.
- 23 • Aseta tavarasäiliön alusta paikalleen ja kiinnitä se mukana toimitettujen neljän ruuvin avulla.
- 24 • Aseta tavarasäiliö alustan päälle ja liitä se tarkoitukseen varattuun koukkuihin kuvan osoittamalla tavalla. Kiinnitä tavarasäiliö vetämällä sitä itseäsi kohti niin pitkälle kuin mahdollista (kuva A).
- 25 • Kierrä satulan takana oleva punainen lukkoruuvi kuvan osoittamaan asentoon. A: satula on lukittu; B: satula voidaan avata. Nosta satula ylös.
- 26 • Kiinnitä kaksi liitintä toisiinsa.
- 27 • Aseta satula paikoilleen työntäen kaksi tappia tankissa oleviin aukkoihin. Kiinnitä istuin paikalleen kiertämällä satulan takana olevaa lukkoruuvia. Leikkiajoneuvo on valmis käytettäväksi.

AJONEUVON OMINAISUUDET JA KÄYTTÖ

- 28 • **VAIHDEVIPU:** Lapsesta on hauskaa vaihtaa leikisti vaihdetta tällä vaihdevivulla, joka voidaan asettaa kahteen eri asentoon.
- 29 • **KAASUPOLJIN/SÄHKÖJARRU:** Jarru kytketty automaattisesti päälle, kun jalka nostetaan polkimelta.

AKUN VAIHTO

- 30 • Kierrä satulan takana oleva punainen lukkoruuvi kuvan 25 (kuva B) osoittamaan asentoon. Nosta satula ylös. Irrota liittimet toisistaan. Ruuvaa irti akunpidikkeen kaksi ruuvia.
- 31 • Paina alas salpa (1) ja työnnä akun pidikettä samanaikaisesti nuolen (2) suuntaan sen vapauttamiseksi lukituksesta. Irrota akun pidike.
- 32 • Vaihda akku (HUOM.: vaihtoakku - joka on hankittava erikseen - on 6 V/8 Ah:n Peg Perego Original -akku ilman sulaketta). Laita akun pidike takaisin paikalleen ja ruuvaa se kiinni. Liitä kaksi liitintä toisiinsa. HUOM.: satula on muistettava aina sulkea ja kiinnittää paikoilleen näiden toimenpiteiden jälkeen.

AKUN LATAAMINEN

- HUOM.: VAIN AIKUISET SAAVAT LADATA AKUN TAI SUORITTA A MUITA LEIKKIAJONEUVON SÄHKÖJÄRJESTELMÄÄN LIITTYVIÄ TOIMENPITEITÄ. AKKU ON IRROTETTAVA LEIKKIAJONEUVOSTA ENNEN SEN LATAAMISTA.
- 33 • Irrota sähköjärjestelmän liitin A akun liittimestä B sivusta painaen.
 - 34 • Liitä akkulaturin pistoke seinäpistorasiaan laturin mukana toimitettujen ohjeiden mukaisesti. Liitä akun liitin B akkulaturin liittimeen C.
 - 35 • Kun akku on ladattu, irrota akkulaturi seinäpistorasiasta ja irrota sitten liitin C liittimestä B.
 - 36 • Liitä liitin B liittimeen A painaen pohjaan asti, kunnes liittimet napsahtavat kiinni toisiinsa. Satula on muistettava aina sulkea ja kiinnittää paikoilleen näiden toimenpiteiden suorittamisen jälkeen.

AKKUJEN HUOLTO JA TURVALLISUUS

Ennen kuin käytät ajoneuvoa ensimmäistä kertaa lataa akkuja 18 tunnin ajan. Tämä toimenpiteen huomiotta jättäminen saattaa aiheuttaa korjaamatonta vahinkoa akulle.

VAROITUKSIA

Akkujen lataus ja latauksen valvonta tulee suorittaa vain aikuisten toimesta. Älä anna lasten leikkiä akulla.

AKUN LATAUS

- Lataa akut akkulaturissa liitteenä olevien ohjeiden mukaan, älä ylitä 24 tuntia.
- Lataa akku ajoissa, heti kun ajoneuvon nopeus alkaa hidastua; näin vältetään vahingoita.
- Jos ajoneuvoa ei käytetä pitkään aikaan, muista ladata akku ja säilytä sitä erillään laitteesta; toista uudelleenlataus ainakin joka kolmas kuukausi.
- Akkua ei tule ladata ylösalaisin.
- Älä unohda akkuja lataukseen! Tarkista säännöllisesti.
- Käytä vain laitteen mukana tulevaa akkulaturia ja alkuperäisiä PEG PEREGO akkuja.
- Älä sekoita uusia ja vanhoja akkuja.
- Akut tulee asettaa paikoilleen huomoiden oikea napaisuus.
- Akut ovat tiivistettyjä eikä niitä tarvitse huoltaa.

HUOMIO

- AKUT SISÄLTÄVÄT MYRKYLLISIÄ JA SYÖVYTTÄVIÄ AINEITA. ÄLÄ SORMEILE NIITÄ.
- Akut sisältävät akkuhappoa.
- Älä aiheuta akun pinteiden välistä suoraa kosketusta, vältä kovia iskuja: räjähdys ja/tai tulipalovaara.
- Latauksen aikana akku tuottaa kaasua. Lataa akku hyvin tuuletetussa tilassa, kaukana lämmönlähteistä ja helposti syttyvistä materiaaleista.
- Tyhjät akut tulee poistaa ajoneuvosta.
- Akkuja ei pidä asettaa vaatteiden päälle; ne saattavat vahingoittua.

VUODON SATTUESSA

Suojaa silmiäsi; vältä suoraa kosketusta akkuhapon kanssa; suojaa kätesi. Aseta paristo muovikassiin ja nouda pariston hävittämistä koskevia ohjeita.

JOS IHO JA SILMÄT JOUTUVAT KOSKETUKSIIN AKKUHAPON KANSSA

Pese hapon kanssa kosketuksiin joutunut kohta runsaalla juoksevilla vedellä. Ota välittömästi yhteys lääkäriin.

JOS AKKUHAPPOA ON NIELTY

Juo pieniä siemauksia vettä, magnesiumaitoa tai munanvalkuaisia. Älä yritä oksentaa. Ota välittömästi yhteys lääkäriin.

AKKUJEN HÄVITTÄMINEN

Suojele ympäristöä. Käytettyjä akkuja ei saa heittää kotitalousjätteiden sekaan. Voit viedä akut käytettyjen akkujen tai erikoisjätteiden keräyspisteeseen; kysy neuvoa asuinkunnastasi.



AJONEUVON HUOLTO JA TURVALLISUUS

Tämä tuote vastaa EN 71 Turvallisuusnormia ja sähköisten leikkikalujen turvallisuusnormia EN 50088; se ei vastaa liikenteessä ajamista koskevia säädöksiä, eikä sillä siis saa ajaa yleisillä teillä.

HUOLTO

- Tarkista säännöllisin väliajoin ajoneuvon kunto, varsinkin sähkölaitteisto, pistokkeiden liittännät, suojakuvut ja akkulaturi. Mikäli vikoja ilmenee, sähköistä ajoneuvoa ja akkulaturia ei saa käyttää. Käytä korjauksiin ainoastaan alkuperäisiä PEG PEREGO varaosia.
- PEG PEREGO ei ota vastuuta siinä tapauksessa, että sähkölaitteistoa on sormeltu.
- Älä jätä akkuja tai ajoneuvoa lämmön lähteiden, kuten lämpöpattereiden, kaminoiden jne. läheisyyteen.
- Suojaa ajoneuvo kastumiselta, sateelta, lumelta jne.; ajoneuvon käyttäminen hiekalla tai mudassa saattaa vahingoittaa painikkeita, moottoria ja välityksiä.
- Jos ajoneuvo ylikuormittuu, esimerkiksi ajaessa

pehmeällä hiekalla, mudassa tai erittäin epätasaisessa maastossa, ylikuormittussuoja katkaisee välittömästi tehon syötön. Tehon syöttö alkaa uudelleen muutaman sekunnin kuluttua.

- Voitele säännöllisin väliajoin (kevytöljyllä) liikkuvat osat, kuten laakerit, ohjaus, jne.
- Ajoneuvon pinnat voidaan puhdistaa kostealla rievulla ja tarvittaessa kotikäyttöön tarkoitetuilla tuotteilla, jotka eivät ole hankaavia.
- Puhdistustoimenpiteet tulee suorittaa ainoastaan aikuisten toimesta.
- Älä milloinkaan irrota ajoneuvon koneistoa tai moottoreita, ellei PEG PEREGO valtuuta siihen.

Vastaa normia EN 50088

Ladattava 6V 4,5Ah:n paristo, lyijysinetti. 1 60 W:n moottori

TURVALLISUUS

HUOM! AIKUISEN HENKILÖN VALVONTA ON AINA TARPEEN.

- Ei sovellu alle 24 kuukauden ikäisten lasten käyttöön sen toiminnallisten ominaisuuksien takia.
- Älä käytä ajoneuvoa yleisillä teillä, paikoissa, jossa on liikennettä ja pysäköityjä autoja, jyrkissä mäissä, portaitten, vesiväylien ja uima-altaiden läheisyydessä.
- Lasten tulee aina käyttää jalkineita ajoneuvoa käytettäessä.
- Kun ajoneuvoa käytetään, varo, että lapset eivät laita käsiä, jalkoja tai muita kehon osia, vaatteita tai muita esineitä liikkuvien osien läheisyyteen.
- Älä kastele ajoneuvon osia, kuten moottoria, laitteistoja, painikkeita jne.
- Ajoneuvon läheisyydessä ei saa käyttää bensiiniä tai muita helposti syttyviä aineita.
- Tämän ajoneuvon turvavyöt on suunniteltu ainoastaan leikkiin, eivätkä siis suojaa.

SÄÄNNÖT TURVALLISTA AJOA VARTEN

HAUSKANPITO ILMAN KESKEYTYKSIÄ: pidä aina ladattua vara-akkuja valmiina käyttöä varten.

Lapsen turvallisuutta varten: lue seuraavat ohjeet huolellisesti ja noudata niitä ennen ajoneuvon käynnistämistä.

- **HUOMIO:** Tarkista, että kaikki pyörä kiinnityssuojalevyt ovat kunnolla paikoillaan.
- **ETEENPÄIN-VAIHDE:** Paina kaasutinpoljinta molempien käsien ollessa kiinni ohjaustangossa; ajoneuvo lähtee liikkeelle noin 4 km/h:n nopeudella.
- **JARRU:** Jarruttaminen tapahtuu nostamalla jalka kaasupolkimelta, jarru käynnistyy automaattisesti.

Opetä lastasi käyttämään ajoneuvoa oikein, jotta sillä ajaminen olisi turvallista ja hauskaa.

- Ennen käynnistämistä tulee varmistaa, että ajoradalla ei ole henkilöitä tai esineitä.
- Pidä ajaessasi kädet ratilla ja katso aina tietä.
- Jarruta ajoissa, jotta vältät törmäyksiä.
- **HUOMIO! Jos ajoneuvo ylikuormittuu, esimerkiksi ajaessa pehmeällä hiekalla, mudassa tai erittäin epätasaisessa maastossa, ylikuormittussuoja katkaisee välittömästi tehon syötön. Tehon syöttö alkaa uudelleen muutaman sekunnin kuluttua.**

ONGELMIA?

AJONEUVO EI TOIMI?

- Tarkista, että kaasupolkimen alla ei ole irronneita johtoja.
- Tarkista, että kaasutinpainike toimii kunnolla ja vaihda se tarvittaessa.
- Tarkista, että akku on kiinnitetty sähkölaitteistoon.

AJONEUVOSSA EI OLE TEHOA?

- Lataa paristot. Jos ongelma ei selviä lataamalla paristot uudelleen, vie paristot ja pariston laturi huoltopisteeseen tarkistettavaksi.

REKLAMATIONSRET EL-KØRETØJER

Der er 2 års reklamationsret på køretøjet. Medbring købsbon ved henvendelse. Reklamationsretten dækker alle køretøjs dele ved normal og korrekt brug med undtagelse af batterier og hjul. Læs derfor brugsanvisningen nøje igennem, inden køretøjet tages i brug. Skader forvoldt som følge af voldsom brug dækkes ikke af garantien.

GARANTIREPARATION

KIRAMA ApS er servicesamarbejdspartner for Peg Pérego S.p.A. i Skandinavien. Firmaet lagerfører alle gængse reservedele og har faguddannede personale til varetage af evt. reparationer.

Kontakt KIRAMA ApS (eller KIRAMA's partner i Sverige og Norge), hvis der konstateres fejl eller mangler på køretøjet. Såfremt reparationen ikke kan klares pr. telefon, skal køretøjet fremsendes til:

Finland

Pentella OY

Särkiniementie 7A

SF-00210 Helsinki

Phone: +358 968774550

Fax: +358 968 77 45 45

Contact person: Danny Vane Tempest

Køretøjet tages kun til reparation efter forudgående aftale. Køretøjer, der fremsendes uden forudgående aftale, vil blive **afvist**.

Såfremt køretøjet skal repareres under garanti, sendes det franko til én af ovenstående adresser.

Nedenstående skema **skal altid** udfyldes ved fremsendelse af el-køretøjer, der skal repareres under garanti.

Afsender:

Navn: _____

Adresse: _____

Postnr./by: _____

Kontaktperson: _____

Tlf.nr.: _____

Fejl, der ønskes udbedret:

Med venlig hilsen

Peg Pérego S.p.A. / KIRAMA ApS

NORSK

• PEG PEREGO takker dere for for å ha valgt dette produktet. Det er over 50 år som PEG PEREGO kjører barna: de nyfødte i sine berømte barnevogner og sportsvogner, siden med sine fantastiske lekekjøretøyer med pedaler og batterier.

• Les nøye denne bruksanvisningen for å bli fortrolig med bruket av modellen og lær barnet en sikker og morsom kjøring på en korrekt måte. Oppbevar siden denne bruksanvisningen til ethvert senere bruk.

• ß Våre leketøyer er i overensstemmelse med sikkerhetskrav forutsett av rådet ved EØF og av "US Consumer Toy Safety Specification" og godkjent av T.Ü.V., I.I.S.G. Istituto Italiano Sicurezza Giocattoli.



Peg Perego S.p.A. er bekreftet ISO 9001. Bekreftelsen gir kundene og forbrukerne en åpenlys garanti på hvordan foretaket arbeider, på en tillitsfull måte.

• Peg Perego kan når som helst utføre modifiseringer av teknisk eller bedriftsmessig natur på modellene som er beskrevet i denne publikasjonen.

2-4 år

ASSISTANSESERVICE

PEG PEREGO erbyr kundeservice, direkte eller gjennom et nettverk av autoriserte assistansesenter, ved eventuelle reparasjoner eller utbyttinger, og salg av originale erstatningsdeler. Se baksiden av omslaget på denne håndboken for å ta kontakt med assistansesentre.

Peg Perego stiller seg til disposisjon for sine forbrukere for å tilfredsstillende på beste måte ethvert krav. Derfor er det meget viktig for oss å kjenne våre kunders mening. Vi ville være meget takknemlige hvis du ville fylle ut FORBRUKERTILFREDSHET SPØRRESKJEMA etter å ha brukt vårt produkt. Dette finner du på Internettadressen: "www.pegperego.com/SSCo.html.en-UK" ved å komme med eventuelle bemerkninger eller forslag.

INSTRUKSJONER FOR MONTERING

ADVARSEL: MONTERINGSARBEID MÅ KUN UTFØRES AV VOKSNE. VÆR FORSIKTIG NÅR KJØRETØYET TAS UT AV EMBALLASJEN. ALLE SKRUENE FINNES I EN POSE INNE I EMBALLASJEN. BATTERIET ER ALLEREDE SATT INN I KJØRETØYET

MONTERING

- Kontroller at forvogna er korrekt fastheftet i punktene A. Fjern beskyttelsestappene B
- Sett på en jernring på tappen på forvogna som figuren viser.
- (1) Sett på et av de to forhjulene ved å passe på å bruke hjulet som er avbildet på figuren A. (2) Sett inn en jernring.
- Sett inn en selvblokkerende skive på det spesielle utstyret avbildet på figuren. Advarsel, tungene på den selvblokkerende skiven må peke innover mot utstyret (se detalj A). MERK: i posen finner dere 8 selvblokkerende skiver, oppbevar 4 av dem hvis én eventuelt skulle gå i stykker.
- Fest hjulet som på figuren ved å skyve den selvblokkerende skiven helt inn så langt det går.
- Sett bossdekslet på med et trykk. Utfør de samme operasjonene fra figur 2 på det andre forhjulet.
- Sett inn en selvblokkerende skive på det spesielle utstyret avbildet på figuren. Advarsel, tungene på den selvblokkerende skiven må peke innover mot utstyret (se detalj A).
- Ta av de grå beskyttelsestappene på endene på bakakselen. Stikk akselen i utstyret som på figuren og hamre.
- (1) Sett inn en jernring på akselen. (2) Stikk akselen inn i et av de to bakhjulene ved å passe på å bruke hjulet som er avbildet på figuren A.
- Stikk inn akselen med hjulet i hullet på motorreduseringen helt til det stikker ut på den motsatte siden av kjøretøyet.

- Vri hjulet litt for å føye sammen de femkantede uthulingene på motorreduksjonen og hjulet (figur viser feil fastheking av hjulet).
- Sett inn hylsen som figuren viser, fra andre siden av akselen helt til den hektes fast til karosseriet.
- Sett inn en jernring som vist på figuren.
- Sett tilbake utstyret brukt før for å stikke inn den selvblokkerende skiven (se figur 7), på akselen fra hjulsiden. Legg kjøretøyet på siden ved å holde i hjulet som ligger under. Pass på at ikke hjulet flytter på seg.
- (1) Still hjulet som er igjen i rett stilling og sett inn en jernring. (2) Sett inn en selvblokkerende skive på det spesielle utstyret som er avbildet på figuren. Advarsel, tungene på skiven må peke innover mot utstyret (se detalj A). (3) Fest hjulet som på figuren ved å trykke den selvblokkerende skiven helt inn så langt det går.
- Sett på de bossdekslene som er igjen med et trykk på begge sider.
- Sett på styrestøtten.
- Stikk inn styret og still det som på figuren.
- Fest styret med en sluttskive og en skrue.
- Sett på hetten ved å stikke den spesielle tungen inn i det bakre hakket på støtten (1). Vri på hetten (2).
- Sett på det sølvaktige limbåndet.
- Sett på glasset på forlykta med et trykk.
- Sett på og skru fast bagasjestøtten med de 4 skruene som følger med.
- Sett bagasjeholderen på støtten ved å sette inn de spesielle krokene som vist på figuren. Forsett med fasthekingen ved å dra bagasjeholderen mot deg selv så langt det går (detalj A).
- Vri den røde stoppskruen bak setet helt til posisjonen som vist på figuren. A: setet er blokkert; B: setet kan åpnes. Løft setet.
- Kople de to støpslene.
- Sett på setet igjen ved å stikke inn de to tappene i hullene på tanken. Vri den røde stoppskruen bak setet for å feste det igjen. Kjøretøyet er ferdig til bruk.

SÆRPREG OG BRUK AV KJØRETØYET

- GIRSPAK: barnet morer seg ved å late som om det girer med denne girspaken som kan vris i to posisjoner
- AKSELERATORPEDAL/ELEKTRISK BREMS: bremsen aktiveres automatisk ved å løfte foten.

SKIFTING AV BATTERI

- Vri den røde stoppskruen bak setet helt til den er i posisjon som vist på figur 25 (figur B). Løft setet. Kople fra støpslene. Skru løs de 2 skruene på batteriholderen.
- Senk holderen (1) og trykk samtidig batteriholderen i retning av pilen (2) for frigjøre den. Ta av batteriholderen.
- Skift batteriet (MERK: utbyttingsbatteriet – som må kjøpes separat – er et Peg Perego Original batteri på 6 volt/8Ah uten sikring). Sett på og skru fast batteriholderen igjen. Kople de to støpslene. ADVARSEL: når operasjonene er slutt, husk alltid på å stenge og feste setet.

LADING AV BATTERI

- ADVARSEL: LADING AV BATTERIENE OG ETHVERT INNGREP PÅ DET ELEKTRISKE SYSTEMET MÅ UTFØRES AV VOKSNE. BATTERIET MÅ FJERNES FRA LEKEN FØR DET LADES.
- Kople pluggen A på det elektriske anlegget fra pluggen B på batteriet ved å trykke på siden.
 - Sett inn støpselet på batteriladeren i en huskontakt ved å følge vedlagte instruksjoner. Kople pluggen B med pluggen C på batteriladeren.
 - Kople batteriladeren fra huskontakten når ladingen er slutt, og kople deretter pluggen C fra pluggen B.
 - Sett helt ned pluggen B i pluggen A til det klikker. Husk alltid på å stenge og feste setet når operasjonene er slutt.

VEDLIKEHOLD OG SIKKERHET AV BATTERIENE

Lad batteriene i 18 timer før kjøretøyet tas i bruk for første gang. Batteriet kan få varig skade hvis man ikke tar hensyn til denne prosedyren.

MERKNADER

Lading av batteriene må utføres og overvåkes kun av voksne. La ikke barna leke med batteriene.

LADING AV BATTERIET

- Lad batteriet ved å følge instruksjoner som er vedlagt batteriladeren og overskrid ikke 24 timer i noen tilfeller.
- Lad opp batteriet på nytt i tid så fort som kjøretøyet taper hastighet, dere unngår skader.
- Husk på å lade opp batteriet og holde det frakoplet fra anlegget hvis kjøretøyet ikke brukes på lang tid; gjenta oppladingene på nytt minst hver tredje måned.
- Batteriet må ikke ligge opp ned når det lades.
- Glem ikke batteriene som er under lading! Kontroller periodisk.
- Bruk kun batteriladeren som følger med og originale batterier PEG PEREGO.
- Ikke bland gamle og nye batterier.
- Batteriene må settes inn med rett polaritet.
- Batteriene er forseglet og behøver ikke noe vedlikehold.

ADVARSEL

- BATTERIENE INNEHOLDER GIFTIGE ETSSENDE SUBSTANSER. IKKE KLUSS MED DEM.
- Batteriene inneholder elektrolytt med syrebasis.
- Ikke vold direkte kontakt mellom polklemmene på batteriet, unngå sterke støter: risiko for eksplosjon og/eller brann.
- Under lading utvikler batteriet gass. Lad batteriet på et godt ventilert sted, langt fra varmekilder og antennerlige materialer.
- Utladde batterier må tas ut av kjøretøyet.
- Det er farlig å støtte batteriene til klesplagg; de kan skades.

HVIS DET ER EN LEKKASJE

Beskytt øynene; unngå direkte kontakt med elektrolytten; beskytt hendene.
Legg batteriet i en plastpose og følg instruksjonene for fjerning av batterier.

HVIS HUD ELLER ØYNE KOMMER I KONTAKT MED ELEKTROLYTTEN

Vask den angrepne delen rikelig med rennende vann. Konsulter lege øyeblikkelig.

HVIS ELEKTROLYTTEN BLIR SVELGET

Drikk små slurker med vann, magnesiummelk eller eggehviter. Vold ikke oppkast.
Konsulter lege øyeblikkelig.

FJERNING AV BATTERIENE

Vær med på miljøvern.
De brukte batteriene må ikke kastes i husholdsavfallet.
Dere kan deponere dem i et senter for oppsamling av brukte batterier eller i spesiell kildesortering; informer dere i kommunen.



VEDLIKEHOLD OG SIKKERHET AV KJØRETØYER

Dette produktet er i overensstemmelse med sikkerhetsnorm EN 71 og sikkerhetsnorm for elektriske leketøy EN 50088; det er ikke i overensstemmelse med normer for kjøring på veier og derfor kan det ikke kjøres på offentlige veier.

VEDLIKEHOLD OG OMHU

- Kontroller regelmessig tilstanden på kjøretøyet, særskilt det elektriske anlegget, koplignene på kontaktene, beskyttelseshettene og batteriladeren. Det elektriske kjøretøyet og batteriladeren må ikke brukes i tilfelle man har oppdaget defekter. Bruk kun originale erstatningsdeler PEG PEREGO ved reparasjoner.
- PEG PEREGO påtar seg ikke noe ansvar i tilfelle klussing med det elektriske anlegget.
- Ikke la batteriene eller kjøretøyet være nær ved varmekilder som radiatorer, peiser etc.
- Beskytt kjøretøyet mot vann, regn, snø etc.; bruke det på sand eller gjørme kan forårsake skader på knapper, motorer og reduksjoner.
- Hvis kjøretøyet brukes i kondisjoner med overbelastning, som på myk sand, gjørme eller på meget ujevne terreng vil bryteren for overbelastning kople ut strømmen øyeblikkelig. Strømtilførselen kommer igjen etter noen sekunder.
- Smør periodisk (med tynn olje) de selvbevegelige delene som lager, ratt etc.
- Ytene på kjøretøyet kan rengjøres med en fuktig klut, hvis nødvendig, med husholdsprodukter som ikke er slipende.
- Rengjøring må kun utføres av voksne.
- Demonter aldri mekanismene på kjøretøyet eller motorene, hvis ikke PEG PEREGO har autorisert

det.

I overensstemmelse med EN 50088
Oppladbart forseglet blybatteri, 6V 4,5Ah.
1 60 W motor.

SIKKERHET

- ADVARSEL! OVERVÅKING AV EN VOKSEN ER ALLTID NØDVENDIG
- Ikke egnet til barn under 24 måneder på grunn av funksjonelle særpreg.
 - Ikke bruk kjøretøyet på offentlige veier, hvor det er trafikk og parkerte biler, i skråe hellinger, i nærheten av trinn og trapper, vassdrag og svømmebassenger.
 - Barna må alltid bruke sko under bruk av kjøretøyet.
 - Pass på at ikke barnet setter hender, føtter eller andre kroppsdelene, klær eller gjenstander nær ved deler i bevegelse når kjøretøyet er i gang.
 - Bløt aldri komponentene på kjøretøyet som motor, anlegg, knapper etc.
 - Bruk ikke bensiner eller andre antennerlige substanser nær ved kjøretøyet.
 - Sikkerhetsbeltene på dette kjøretøyet er blitt beregnet bare til lek, derfor gir de ingen beskyttelse.

REGLER FOR EN SIKKER KJØRING

MORO UTEN AVBRUDD: ha alltid et batterisett ladet ferdig til bruk.

For barnets sikkerhet: les og følg nøye følgende instruksjoner før kjøretøyet settes i gang.

- ADVARSEL: Kontroller alle bossene for festing sitter godt fast.
- BEVEGELSE FRAMOVER: Mens du har begge hender på rattet trykker du på gasspedalen; kjøretøyet begynner da å bevege seg med en fart på ca. 4 Km/h.
- BREMS: Løft foten fra akseleratorpedalen for å bremse, bremsen aktiveres automatisk.

Lær barnet et korrekt bruk av kjøretøyet for en morsom og sikker kjøring.

- Forsikre dere om at kjørerekningen er fri for personer og gjenstander før start.
- Kjør med hendene på rattet og se alltid på veien.
- Brems i tid for å unngå kollisjoner.
- ADVARSEL! Hvis kjøretøyet brukes i kondisjoner med overbelastning, som på myk sand, gjørme eller på meget ujevne terreng vil bryteren for overbelastning kople ut strømmen øyeblikkelig. Strømtilførselen kommer igjen etter noen sekunder.**

PROBLEMER?

FUNGERER IKKE KJØRETØYET?

- Kontroller at det ikke finnes frakopledede ledninger under platen på akseleratoren.
- Kontroller funksjonen på akseleratorknappen og skift den eventuelt.
- Kontroller at batteriet er koplet til det elektriske anlegget.

FINNES DET INGEN KRAFT I KJØRETØYET?

- Lad batteriene. La batteriene og batteriladeren kontrolleres av et assistansesenter hvis problemet vedvarer etter at de er ladet på nytt.

REKLAMATIONSRET EL-KØRETØYER

Der er 2 års reklamasjonsrett på kjøretøyet. Medbring købsbon ved henvendelse. Reklamasjonsretten dekker alle kjøretøjets dele ved normal og korrekt bruk med undtagelse af batterier og hjul. Læs derfor brugsanvisningen nøje igennem, inden køretøjet tages i brug. Skader forvoldt som følge af voldsom brug dækkes ikke af garantien.

GARANTIREPARATION

KIRAMA ApS er servicesamarbejdspartner for Peg Pérego S.p.A. i Skandinavien. Firmaet lagerfører alle gängse reservedele og har faguddannet personale til varetagelse af evt. reparationer.

Kontakt KIRAMA ApS (eller KIRAMA's partner i Sverige og Norge), hvis der konstateres fejl eller mangler på kjøretøjet. Såfremt reparationen ikke kan klares pr. telefon, skal kjøretøjet fremsendes til:

Norge

PROLINE AS
SVINESUNDVEIEN 336, PB.1094
NO-1787 BERG I ØSTFOLD
Tlf: 69188704
Faks: 69188705
Kontaktperson: Christer Gulbrandsen
Mobil Tlf: 90581488
e-mail: service@golf-profile.com

Kjøretøjet tages kun til reparation efter forudgående aftale. Kjøretøjer, der fremsendes uden forudgående aftale, vil blive **afvist**.

Såfremt kjøretøjet skal repareres under garanti, sendes det franko til én af ovenstående adresser.

Nedenstående skema **skal altid** udfyldes ved fremsendelse af el-kjøretøjer, der skal repareres under garanti.

Afsender:

Navn: _____

Adresse: _____

Postnr./by: _____

Kontaktperson: _____

Tlf.nr.: _____

Fejl, der ønskes udbedret:

Med venlig hilsen

Peg Pérego S.p.A. / KIRAMA ApS

• PEG PEREGO tackar Dig för att Du har valt denna produkt. Sedan mer än 50 år tar PEG PEREGO ut barn på åkturer: de nyfödda barnen med de välkända barnvagnarna och sittvagnarna och längre fram i åldern med de fantastiska leksaksfordonen som har pedaler och är batteridrivna.

• Läs noga denna brukshandvisning för att göra Dig bekant med användningen av modellen och för att lära Ditt barn att köra och ha roligt på ett korrekt och säkert sätt. Förvara sedan handboken för varje framtida bruk.

• Våra leksaker uppfyller de säkerhetskrav som förutses av EEC- Rådet och av "U.S. Consumer Toy Safety Specification" och de är godkända av T.U.V., I.I.S.G. Istituto Italiano Sicurezza Giocattoli.



Peg Perego S.p.A. är certifierad enligt ISO 9001.

Certifieringen erbjuder kunderna och konsumenterna en klar och tillförlitlig garanti beträffande företagets sätt att arbeta.

• Peg Perego kan när som helst tillföra ändringar på de modeller som beskrivits i denna publicering, på grund av tekniska skäl eller av skäl som rör företaget.

År 2-4

SERVICETJÄNST

PEG PEREGO erbjuder, efter försäljningen, en direkt servicetjänst eller servicetjänst genom ett network av auktoriserade servicecentra, för eventuella reparationer och utbyten eller för försäljning av reservdelar av originaltyp. För att kontakta dessa servicecentra hänvisas till baksidan av denna bruksanvisnings omlag.

Peg Perego står till förfogande för sina Konsumenter för att på bästa sätt uppfylla alla deras krav. Av detta skäl är det ytterst viktigt och värdefullt för oss att känna till våra Kunders synpunkter. Vi är därför tacksamma om Du, efter att ha använt vår produkt, vill fylla i FRÅGEFORMULÄRET AVSEENDE KONSUMENTENS TILLFREDSSTÄLLELSE som Du hittar följande Internet adress: "www.pegperego.com/SSCo.html.en-UK" och meddeela oss om eventuella anmärkningar eller förslag.

MONTERINGSINSTRUKTIONER

VARNING: MONTERINGSARBETENA FÅR ENDAST UTFÅR ENDAST UTFÖRAS AV VUXNA PERSONER. VAR FÖRSIKTIG NÄR DU TAR UT FORDONET FRÅN FÖRPACKNINGEN. ALLA SKRUVAR FINNS I EN PÅSE INNE I FÖRPACKNINGEN. BATTERIET ÄR REDAN PLACERAT INNE I FORDONET.

MONTERING

- 1 • Kontrollera att framaxeln är korrekt inkopplad i punkterna A. Ta bort skyddspropparna B.
- 2 • För in en underläggsbricka i järn på framaxelns stift, såsom visas på bilden.
- 3 • (1) Sätt på ett av de två framhjul och var härmed noga med att använda det hjul som visas på bilden A. (2) För in en underläggsbricka i järn.
- 4 • Sätt i en självslåsande underläggsbricka på det särskilda verktyget som visas på bilden. Varning, kilarna på den självslåsande brickan ska vara riktade mot verktygets insida (se detaljritning A). OBS!: i påsen hittar Du 8 självslåsande brickor, varav 4 ska sparas i händelse av att en bricka går sönder.
- 5 • Fäst hjulet på så sätt som visas på bilden, genom att skjuta in den självslåsande brickan helt och hållet.
- 6 • Montera hjulkapselskyddet genom att trycka till det hörs ett "klick". Utför samma arbetsmoment från bild 2 för det andra framhjulet.
- 7 • Sätt i en självslåsande bricka på det särskilda verktyget som visas på bilden. Varning, kilarna på den självslåsande brickan ska vara riktade mot verktygets insida (se detaljritning A).
- 8 • Ta bort de grå skyddspropparna som sitter på bakaxelns ändar. För in axeln i verktyget på så

sätt som visas på bilden och hamra.

- 9 • (1) Sätt i en bricka i järn på axeln. (2) För in axeln i ett av de två bakhjul och var härmed noga med att använda det hjul som visas på bild A.
- 10 • För in axeln med hjulet i hålet på kuggväxelmotorn helt och hållet, så att den sticker ut från fordonets motsatta sida.
- 11 • Vrid hjulet något, så att femhörningarna på kuggväxelmotorn och på hjulet passar in i varandra (bilden A visar en felaktig inkoppling av hjulet).
- 12 • För in bussningen, på så sätt som visas på bilden, från den andra sidan av axeln, tills den kopplas fast på karosseriet.
- 13 • Sätt i en underläggsbricka i järn, på så sätt som visas på bilden.
- 14 • Placera på nytt verktyget som använts tidigare för att föra in den självslåsande brickan (se bild 7), på axeln från hjulets sida. Lägg fordonet på en sida och håll hjulet i den undre delen. Var försiktig så att verktyget inte flyttas.
- 15 • (1) Placera det resterande hjulet och sätt i en underläggsbricka i järn. (2) Sätt i en självslåsande bricka på det särskilda verktyget som visas på bilden. Varning, kilarna på den självslåsande brickan ska vara riktade mot insidan av verktyget (se detaljritning A). (3) Fäst hjulet, på så sätt som visas på bilden, genom att skjuta in den självslåsande brickan helt och hållet.
- 16 • Montera de resterande hjulkapselskydden på båda sidorna, genom att trycka fast dem tills det hörs ett "klick".
- 17 • Sätt styrstångens fäste på plats.
- 18 • För in styrstången genom att rikta den på så sätt som visas på bilden.
- 19 • Fäst styrstången med hjälp av en underläggsbricka och en skruv.
- 20 • Placera locket genom att föra in den särskilda kilen i fästets bakre skåra (1). Vrid locket (2).
- 21 • Klistra fast silveretiketten.
- 22 • Sätt fast glaset på den främre lyktan genom att trycka tills det hörs ett "klick".
- 23 • Sätt förvaringsboxens fäste på plats och skruva fast det med hjälp av de 4 medlevererade skruvarna.
- 24 • Placera förvaringsboxen på fästet genom att föra in den i de särskilda hakarna, på så sätt som visas på bilden. Utför fastkopplingen genom att dra förvaringsboxen mot Dig, fram till ändläget (detaljritning A).
- 25 • Vrid den röda stoppet bakom sadeln, tills det kommer i det läge som visas på bilden. A: sadeln är spärrad; B: sadeln kan öppnas. Lyft på sadeln.
- 26 • Anslut de två kontakterna.
- 27 • Sätt tillbaks sadeln genom att föra in de två kontakterna i hålen på tanken. Vrid det röda stoppet bakom sadeln för att låsa den. Fordonet är nu klart för användning.

FORDONETS EGENSKAPER OCH HUR DET ANVÄNDS

- 28 • VÄXELSPAK: växelspaken kan vridas i två lägen och barnet kan roa sig med att låtsas lägga in en annan växel.
- 29 • ELEKTRISK GAS-/BROMSPEDAL: genom att släppa pedalen med foten sätts bromsen automatiskt i funktion.

HUR BATTERIET BYTS UT

- 30 • Vrid det röda stoppet bakom sadeln till det kommer i läget som visas på bilden 25 (figur B). Lyft sadeln. Koppla från kontaktarna. Skruva loss de 2 skruvarna på batterihållaren.
- 31 • Sänk stoppet (1) och skjut samtidigt batterihållaren i pilens riktning (2) för att lossa den. Ta bort batterihållaren.
- 32 • Byt ut batteriet (OBS!: reservbatteriet – som köps separat – är ett Peg Perego Original batteri på 6 volt/8Ah utan säkring). Sätt tillbaks stoppet och skruva på nytt fast batterihållaren. Anslut de två kontakterna. VARNING: kom ihåg att alltid stänga sadeln och låsa fast den när arbetsmomenten har avslutats.

HUR BATTERIET LADDAS

- VARNING: LADDNINGEN AV BATTERIERNAS OCH VARJE ÅTGÄRD PÅ DET ELEKTRISKA SYSTEMET SKA UTFÖRAS AV VUXNA PERSONER. BATTERIET SKA AVLÄGSNAS FRÅN LEKSAKEN INNAN DET LADDAS.**
- 33 • Koppla bort kontakten A på den elektriska anläggningen från kontakten B på batteriet genom att trycka på sidan.
 - 34 • Sätt i batteriladdarens stickpropp i ett hushållsuttag, genom att följa de bifogade instruktionerna. Anslut kontakten B till kontakten C på batteriladdaren.

- 35 • Efter att laddningen har avslutats kopplas batteriladdaren bort från hushållsuttaget, därefter kopplas kontakten C bort från kontakten B.
- 36 • Sätt i kontakten B i kontakten A helt och hållet, tills det hörs ett "klick". Kom ihåg att alltid stänga och låsa fast sadeln när arbetsmomenten har avslutats.

BATTERIERNAS UNDERHÅLL OCH SÄKERHET

Innan fordonet tas i bruk för första gången, skall batterierna laddas i 18 timmar. Om denna åtgärd inte iakttages, kan det uppstå ohjälpliga skador på batteriet.

VARNINGAR

Laddningen av batterierna får endast utföras och kontrolleras av vuxna personer. Låt inte barnen leka med batterierna.

HUR BATTERIET LADDAS

- Ladda batteriet genom att följa de instruktioner som finns bifogade till batteriladdaren och överskrid hur som helst inte 24 timmar.
- Ladda batteriet i tid, så fort som fordonet förlorar hastighet, för att hindra att skador uppstår.
- Kom ihåg, att om fordonet lämnas stillastående under en längre tid, att ladda batteriet och hålla det bortkopplat från elsystemet. Upprepa tillägagångssättet för uppladdningen minst var tredje månad.
- Batteriet får inte laddas upp och nervänt.
- Glöm inte batterierna under uppladdning! Kontrollera regelbundet.
- Använd endast batteriladdaren som medföljer och batterier av originaltyp PEG PEREGO.
- Blanda inte gamla batterier med nya batterier.
- Batterierna skall sättas i med den korrekta polariteten.
- Batterierna är helkapslade och underhållsfria.

VARNING

- BATTERIERNAS INNEHÅLLER GIFTIGA FRÅTANDE ÄMNER. MIXTRA INTE MED BATTERIERNAS.
- Batterierna innehåller syrabaserad elektrolyt.
- Förorsaka inte direkt kontakt mellan batteriets uttag, undvik hårda stötar och slag: risk för explosion och/eller brand.
- Under laddningen alstrar batteriet gas. Ladda batteriet på en plats med god ventilation, långt från värmekällor och brandfarligt material.
- De använda batterierna skall avlägsnas från fordonet.
- Lägg inte batterierna på kläder, eftersom de skulle kunna skadas.

OM BATTERIET LÄCKER

Skydda ögonen och undvik direkt kontakt med elektrolyten: skydda händerna. Lägg batteriet i en plastpåse och följ instruktionerna om undanröjning av batterier.

OM HUDEN ELLER ÖGONEN KOMMER I KONTAKT MED ELEKTROLYTEN

Skölj den utsatta delen i rikligt med rinnande vatten. Rådfråga omedelbart en läkare.

OM ELEKTROLYTEN SVÄLJS

Drick små klunkar vatten, magnesiummjölk eller äggvitor. Förorsaka inte kräkningar. Rådfråga omedelbart en läkare.

SKROTNING AV BATTERIERNAS

Bidra till att skydda miljön. De kasserade batterierna får ej slängas i hushållssoporna. Lämna in batterierna på ett särskilt uppsamlingsställe för kasserade batterier eller i de speciella uppsamlingslådorna. Informera Dig hos Din kommun.



FORDONETS SÄKERHET OCH UNDERHÅLL

Denna produkt uppfyller Säkerhetsnormen EN 71 och Säkerhetsnormen för elektriska leksaker EN 50088. Produkten är inte i överensstämmelse med föreskrifterna för trafiknormerna på vägar och den får alltså inte köra på allmänna vägar.

UNDERHÅLL OCH SKÖTSEL

- Kontrollera regelbundet fordonets skick, i

- synnerhet den elektriska anläggningen, kontakternas anslutningar, skyddshöjerna och batteriladdaren. Om fel kan konstateras får det elektriska fordonet och batteriladdaren inte användas. Använd endast reservdelar av originaltyp PEG PEREGO vid reparationerna.
- PEG PEREGO åtar sig inget ansvar i händelse av att det elektriska systemet har utsatts för förändringar.
 - Lämna inte batterierna eller fordonet i närheten av värmekällor (värmeelement, kaminer, etc.).
 - Skydda fordonet från regn, vatten, snö etc. Om fordonet används på sand eller på lerig mark kan tryckknappar, motorer och reducerväxlar skadas.
 - Om fordonet är verksamt i överbelastningstillstånd, till exempel på fin sand, lerig mark eller på mycket ojämn mark, frångöper strömbrytaren för överbelastning omedelbart drivkraften. Försörjningen av drivkrafter börjar på nytt efter några sekunder.
 - Smörj regelbundet (med lättolja) de rörliga delarna (lager, ratt etc.).
 - Fordonets ytor kan rengöras med en duk som fuktats i vatten och, om det är nödvändigt, med ej slipande produkter för användning i hushållet.
 - Rengöringsarbetena får endast utföras av vuxna personer.
 - Demontera inte fordonets mekanismer eller motorerna, utan auktorisering från PEG PEREGO.

Överensstämmer med EN 50088
Förseglat omladdningsbart batteri på 6V 4,5Ah med bly.
1 motor på 60 W

SÄKERHET

VARNING! DET ÄR ALLTID NÖDVÄNDIGT MED ÖVERVAKNING AV EN VUXEN PERSON.

- Leken är inte lämplig för barn under 24 månader på grund av de funktionella egenskaperna.
- Använd inte fordonet på allmänna vägar, där det förekommer trafik eller bilar parkerade, på branta sluttningar, i närheten av trappsteg, trappor, vattendrag och simbassänger.
- Barnen skall alltid ha skor på sig när de använder fordonet.
- När fordonet är i funktion skall man vara uppmärksam på att barnen inte sätter händerna, fötterna eller andra delar av kroppen, kläder eller andra föremål i närheten av delarna i rörelse.
- Blöt inte fordonets beståndsdelar (motorerna, elsystemen, tryckknapparna, etc.).
- Använd inte bensin eller andra brandfarliga ämnen i närheten av fordonet.
- Säkerhetsbältena på detta fordon har endast tillverkats för att leka med och ger därför inget skydd.

REGLER FÖR EN SÄKER KÖRNING

ATT HA ROLIGT UTAN AVBROTT: ha alltid en laddad batterisats som reserv, klar för användning.

För barnets säkerhet: innan fordonet sätts i gång skall Du noga läsa och följa instruktioner härunder.

- **VARNING:**
Kontrollera att alla kapslar för hjulets fastsättning är ordentligt fasta
- **VÄXEL FRAMÅT:**
Håll båda händerna på styret och tryck ner gaspedalen;
- fordonet sätter i gång med en hastighet på cirka 4 km/tim.
- **BROMS:**
Lyft foten från gaspedalen för att bromsa. BROMS träder då automatiskt i funktion.

Lär barnet att använda fordonet på ett korrekt sätt så att körningen blir säker och rolig.

- Innan starten skall Du försäkra Dig om att färdsträckan inte hindras av personer eller av föremål.
- Kör med händerna på styrstången och titta hela tiden på vägen.
- Bromsa i tid för att undvika krockar.
- **ACHTUNG! Beim Einsatz des Fahrzeuges unter Überlastbedingung, z.B. auf weichem Sand, Schlamm oder unter schwierigen Geländebedingungen, schaltet der Überlastschalter sofort die Leistung ab. Die Stromzuführung wird nach einigen Sekunden wieder aufgenommen.**

PROBLEM?

FORDONET FUNGERAR INTE?

- Kontrollera att det inte finns några frångöplade kablar under gaspedalens platta.
- Kontrollera att tryckknappen för gaspedalen fungerar korrekt och byt ut den om det är nödvändigt.
- Kontrollera att batteriet är anslutet till det elektriska systemet.

FORDONET HAR INGEN DRIVKRAFT?

- Ladda batterierna. Om problemet kvarstår efter laddningen skall Du låta batterierna och batteriladdaren kontrolleras av ett servicecentrum.

REKLAMATIONSRET EL-KØRETØJER

Der er 2 års reklamationsret på køretøjet. Medbring købsbon ved henvendelse. Reklamationsretten dækker alle køretøjets dele ved normal og korrekt brug med undtagelse af batterier og hjul. Læs derfor brugsanvisningen nøje igennem, inden køretøjet tages i brug. Skader forvoldt som følge af voldsom brug dækkes ikke af garantien.

GARANTIREPARATION

KIRAMA ApS er servicesamarbejdspartner for Peg Pérego S.p.A. i Skandinavien. Firmaet lagerfører alle gängse reservedele og har faguddannede personale til varetagelse af evt. reparationer.

Kontakt KIRAMA ApS (eller KIRAMA's partner i Sverige og Norge), hvis der konstateres fejl eller mangler på køretøjet. Såfremt reparationen ikke kan klares pr. telefon, skal køretøjet fremsendes til:

Sverige

Furusäters Elektronik

Furusäter 6671

S-471 72 Hjärteby

Tlf.: 0304 66 83 29

Fax: 0304 66 83 29

Kontaktperson: Claes Axelsson

Køretøjet tages kun til reparation efter forudgående aftale. Køretøjer, der fremsendes uden forudgående aftale, vil blive **afvist**.

Såfremt køretøjet skal repareres under garanti, sendes det franko til én af ovenstående adresser.

Nedenstående skema **skal altid** udfyldes ved fremsendelse af el-køretøjer, der skal repareres under garanti.

Afsender:

Navn: _____

Adresse: _____

Postnr./by: _____

Kontaktperson: _____

Tlf.nr.: _____

Fejl, der ønskes udbedret: _____

Med venlig hilsen

Peg Pérego S.p.A. / KIRAMA ApS

TÜRKÇE

• Peg Perego bu rünü tercih ettiğiniz için size teşekkür ediyor. 50 yılı aşkın bir süredir Peg Perego çocukları gezmeye götürüyor; doğar doğmaz o meşhur bebek arabaları ve pusetleri ile, daha sonra ise pedallı veya akülü eşsiz oyuncak arabaları ile.

• Bu kullanım kılavuzunu, modelin kullanımına alışmak ve de çocuğunuzu doğru, güvenli ve eğlenceli sürüşü öğretmek için dikkatlice okuyunuz. Daha sonraki herhangi bir gereksinim için kılavuzu saklayınız.

• Bizim oyuncaklarımız Avrupa Birliği Konseyinin öngördüğü güvenlik niteliklerine ve "A.B.D. Tüketici Oyuncak Güvenliği Nitelikleri" ne uygundur ve de T.U.V. tarafından onaylanmıştır, ve I.I.S.G. Istituto Italiano Sicurezza Giocattoli.



Peg Perego S.p.A. ISO 9001 sertifikalıdır.

Bu sertifika ile müşterilere ve tüketicilere kurumun şeffaf işleyişinin ve tam bir güven ortamının garantisini verilmektedir.

• Peg Perego istediği zaman bu yayında tanıtılmış modellere, teknik veya şirket için sebeplerden dolayı değişiklik getirebilir.

2-4 Yaş

DESTEK HİZMETİ

Peg Perego olası tamiratlar, değişimler ve asıl yedek parça satışları için, doğrudan veya yetkili bayiler ağı aracılığıyla, satış sonrası destek hizmeti vermektedir. Destek merkezlerine ulaşmak için bu kullanım kılavuzunun arka kapağına bakınız.

Peg Perego olarak tüketicilerin her türlü gereksinimini en iyi şekilde karşılamak üzere daima onlara hizmet etmeye hazırız. Dolayısıyla, müşterilerimizin görüş ve önerileri bizim için son derece önemli ve değerlidir. Bu nedenle, bir ürünümüzü satın alıp kullandıktan sonra, görüş ve önerilerinizi bildirmek üzere Internet üzerinde "www.pegperego.com/SSCo.html.en-UK" adresinde yer alan MÜŞTERİ MEMNUNİYETİ FORMUNU dolduracak olursanız size gerçekten minnettar kalacağız.

MONTAJ TALİMATLARI

DİKKAT: MONTAJ İŞLEMLERİ SADECE YETİŞKİNLER TARAFINDAN YAPILMALIDIR. ARACI AMBALAJINDAN ÇIKARIRKEN DİKKAT EDİNİZ. BÜTÜN VİDALAR AMBALAJIN İÇİNDEKİ BİR TORBANIN İÇİNDE BULUNMAKTADIR. BATARYA OYUNCAK ARABANIN İÇ KISMINA YERLEŞTİRİLMİŞTİR

MONTAJ

- 1 • Aracın ön bölümünün noktalara (A) doğru şekilde takılıp takılmadığını kontrol edin. Koruma tıparalarını (B) çıkarın.
- 2 • Demir rondelaları şekilde gösterildiği gibi aks miline geçirin.
- 3 • (1) Tekerleği şekil A'da gösterildiği gibi konumlamaya dikkat ederek iki ön tekerlekten ilkinin yerine oturtun. (2) Demir bir rondela takın.
- 4 • Şekilde gösterilen parçanın üstüne bir sabitleme rondelası takın. Dikkat, sabitleme rondelasının çentikleri parçanın iç tarafına doğru dönük olmalıdır (özellikle şekil A'ya bakın). NOT: Kutuda 8 adet sabitleme rondelası bulacaksınız. Rondelalardan birinin kırılması durumunda 4 tanesi yedek

- olarak konulmuştur.
- 5 • Sabitleme rondelasını en dibe kadar iterek tekerleği şekildedeki gibi sabitleyin.
 - 6 • Kapakçığı takın. Diğer ön tekerlek için şekil 2'da gösterilen işlemleri uygulayın.
 - 7 • Şekilde gösterilen parçanın üstüne bir sabitleme rondelası takın. Dikkat, sabitleme rondelasının çentikleri parçanın iç tarafına doğru dönük olmalıdır (özellikle şekil A'ya bakın).
 - 8 • Arka dingilin uçlarına yerleştirilen gri renkli koruma kapakçıklarını çıkarın. Dingili parçaya şekildedeki gibi oturtun.
 - 9 • (1) Dingile demir bir rondela takın. (2) Tekerleği şekil A'da gösterildiği gibi konumlamaya dikkat ederek dingili iki arka tekerlekten birine geçirin.
 - 10 • Tekerlekle birlikte dingili, aracın karşı tarafından çıkana dek kısıcının deliğinden en dibe kadar geçirin.
 - 11 • Kısıcının ve tekerleğin beşgen kısımlarını birbiriyle çıkışacak şekilde yuvalarına oturtmak için tekerleği hafifçe döndürün (şekil da hatalı tekerlek bağlantısı gösterilmiştir).
 - 12 • Yuvarlak kapağı şekilde gösterildiği gibi dingilin diğer yanından bağlantı yerine oturacak şekilde kaydırarak yerleştirin.
 - 13 • Şekilde gösterildiği gibi bir demir rondela takın.
 - 14 • Tekerlek kısmından dingilin üstüne sabitleme rondelasını geçirmek için (şekil 7'ya bakın) daha önce kullanılan parçayı yeniden konumlayın. Alt kısımdaki tekerleği tutarak aracı bir yanı üstüne oturtun. Parçanın yerinden oynamamasına dikkat edin.
 - 15 • (1) Kalan tekerleği yerleştirin ve demir bir rondela takın. (2) Şekilde gösterilen parçanın üstüne bir sabitleme rondelası takın. Dikkat, sabitleme rondelasının çentikleri parçanın iç tarafına doğru dönük olmalıdır (özellikle şekil A'ya bakın). Kalan tekerleği yerleştirin. (3) Şekildedeki gibi sabitleme rondelasını dibine kadar iterek tekerleği sabitleyin.
 - 16 • Geri kalan kapakçıkları her iki yana birden takın.
 - 17 • Tutma kolunun destek kısmını yerleştirin.
 - 18 • Yönünün şekildedeki gibi ayarlayarak tutma kolunu geçirin.
 - 19 • Bir vida ve rondelayla tutma kolunu sabitleyin.
 - 20 • Küreyi dilcik yatağının arka oyuğuna geçirerek yerleştirin (1). Küreyi döndürün (2).
 - 21 • Gümüş kaplama parçayı yapıştırın.
 - 22 • Ön farın camını tıktatarak takın.
 - 23 • Çantay yerine yerle tiriniz ve beraberinde verilen 4 viday kullanmak suretiyle vidalay n z.
 - 24 • Çantay, resimde gösterildi i gibi, kancalar na takmak suretiyle mesnedine yerle tiriniz. Çantay, gelebildi ince kendinize do ru çekerek, takma i lemine devam ediniz (A unsuru).
 - 25 • Selenin arkasındaki kırmızı tutucuyu döndürerek şekilde gösterilen konuma getirin. A: sele kilitlidir; B: sele açılabilir. Seleyi açın.
 - 26 • İki çıkışı birbirine bağlayın.
 - 27 • Benzin deposunun deliklerine milleri geçirerek seleyi tekrar yerleştirin. Seleyi sabitlemek için arkasındaki kırmızı tutucuyu çevirin. Araç kullanıma hazırdır.

OYUNCAK ARABANIN ÖZELLİKLERİ VE KULLANIMI

- 28 • VİTES KOLU: Çocuğunuz, iki konumda çevrilebilen bu vites koluyla vites değiştirme taklidi yaparak eğlenceli zaman geçirecektir.
- 29 • GAZ PEDALI/ELEKTRİKLİ FREN: Ayak çekildiğinde fren otomatik olarak devreye girer.

AKÜNÜN DEĞİŞTİRİLMESİ

- 30 • Selenin arkasındaki kırmızı tutucuyu döndürerek 25 B nolu şekilde gösterilen

- konuma getirin. Seleyi kaldırın. Fişleri çıkarın. Akü tutucunun vidasını çıkarın.
- 31 • Tutucuyu aşağı indirin (1) ve aynı anda batarya kabını ok yönünde (2) iterek sabitleyin. Batarya kabını çıkarın.
 - 32 • Yeni bataryayı takın. Batarya (NOT: yedek batarya –satın alınanın haricindeki– sigortasız 6 volt/8Ah bir bataryadır) kabının vidalarını yeniden takın. Fişleri bağlayın. DİKKAT: İşlemi bitirirken koltuğun vidalarını sıkıştırıp kapamayı unutmayın.

BATARYANIN DOLDURULMASI DİKKAT: BATARYANIN DOLDURULMASI VE ELEKTRİK AKSAMLARLA İLGİLİ BÜTÜN UYGULAMALAR YETİŞKİNLER TARAFINDAN YERİNE GETİRİLMELİDİR.

- BATARYAYI DOLDURULMADAN ÖNCE
- 33 • Elektrik aksamının A fişini bataryanın B fişinden, yanlara bastırarak ayırın.
 - 34 • Batarya doldurucunun fişini kullanma talimatındaki sıralamayı izleyerek toprak hatlı bir prize sokun. B çıkışı Batarya doldurucunun C çıkışıyla bağlayın.
 - 35 • Batarya dolunca batarya doldurucuyu toprak hatlı prizden çekin, daha sonra C çıkışı B çıkışından ayırın.
 - 36 • Yerine oturana dek B çıkışının A çıkışının içine iyice sokun. İşlemleri bitirirken seleyi kapamayı ve sabitlemeyi hiçbir zaman unutmayın.

AKÜLERİN MUHAFAZASI VE GÜVENLİĞİ

Aracın ilk kullanımında aküyü 18 saat şarjda tutun. Bu işlemi yapmamak, aküde telafisi mümkün olmayan zararlara sebep olabilir.

UYARILAR

Akülerin şarj işlemi ve gözetimi sadece yetişkinler tarafından yapılmalıdır. Çocukların akülerle oynamalarına izin vermeyin.

AKÜNÜN ŞARJI

- Aküyü şarj cihazıyla birlikte verilen bilgiler doğrultusunda ve 24 saati geçirmemeye dikkat ederek şarj ediniz.
- Araç hız kesmeye başladığında aküyü zamanında şarj ederseniz, zararlardan korunursunuz.
- Aracınızı uzun bir süre kullanmayacaksanız, aküyü şarj etmeyi ve de tesisattan ayırmayı unutmayın; şarj işlemini her üç ayda bir tekrarlayın.
- Akü ters konumda şarj edilmemelidir.
- Aküleri şarjda unutmayın! Düzenli kontrol edin.
- Donanım olarak verilen şarj cihazını ve asıl PEG PEREGO akülerini kullanın.
- Eski ve yeni aküleri karıştırmayın.
- Aküler doğru kutuplama ile takılmalıdır.
- Aküler mühürlüdür bakım gerektirmez.

DİKKAT

- AKÜLER ZEHİRLİ MADDELER İÇERMEKTEDİR. ELLE MÜDAHELE ETMEYİN.
- Aküler asit bazlı elektrolit içermektedir.
- Akünün kutup başları arsında kısa devre oluşturmayın, sert darbelerden kaçının: patlama ve/veya yangın tehlikesi söz konusudur.
- Şarj esnasında akü gaz üretir. Aküyü havadar bir yerde, ısı kaynaklarından ve yanıcı maddelerden uzakta şarj edin.
- Bitmiş aküler arçtan çıkartılmalıdır.
- Akülerin gysilerin üstüne konulması tavsiye edilmez; zarar görebilirler.

BİR AKINTI VARSA

Gözlerinizi koruyun; elektrolitle doğrudan temasın kaçının; ellerinizi koruyun. Aküyü bir plastik torbaya koyup çevre sağlığına uygun imha koşullarını uygulayın.

EĞER DERİNİZ VEYA GÖZLERİNİZ ELETTROLİTLE TEMAS ETTİYSE

Bulaşmış bölgeyi bol akar suyla yıkayın.
Hemen bir doktora danışın.

ELETTROLİT YUTULURSA
Ağzınızı çalkalayın ve tükürün.
Derhal bir doktora danışın.

AKÜLERİN İMHASI
Çevre korunmasına katkıda bulunun. Kullanılmış aküler ev çöpleri ile atılamaz. Herhangibir kullanılmış akü toplama merkezine veya özel atık imha merkezine bırakabilirsiniz; belediyelerinizden bilgi alınız.



ARACIN MUHAFAZASI VE GÜVENLİĞİ

Bu ürün EN 50088 elektrikli oyuncaklar için geçerli EN 71 Güvenlik Normlarına uygundur; karayollarındaki dolaşım kurallarına uygun olmadığı için halka açık yollarda kullanılamaz.

MUHAFAZA VE BAKIM

- Düzenli olarak aracın durumunu, özellikle elektrik tesisatını, priz bağlantılarını, koruma kılıflarını ve şarj cihazını kontrol edin. Hasardan emin olduğunuzda elektrikli araç ve şarj cihazı kullanılmamalıdır. Tamirat için sadece asıl Peg Perego yedek parçalarını kullanın.
- Peg Perego elektrik tesisatına yapılan elle müdahalelerde hiçbir sorumluluk almaz.
- Akülerini veya aracı kalorifer,şömine , vb. ısı kaynakları yanında birkmayın.
- Aracı su, yağmur, kar vb. den koruyunuz; kum veya çamur üzerinde kullanım düğme, motor ve redüktöre zarar verebilir.
- Aracın, yumuşak kum, çamur ya da çok gevşek toprak gibi aşırı yük bindirecek koşullarda hareket ettirilmesi durumunda elektrik akımı ani olarak kesilecektir. Aracın tekrar güç kazanması birkaç saniye sürecektir.
- Düzenli olarak, yatak, direksiyon donanımı,vb. hareket eden parçaları (ince yağ ile) yağlayın.
- Aracın yüzeyi nemli bir bezle, gerekirse aşındırıcı olmayan ev temizlik ürünleri ile temizlenebilir.
- Temizlik işlemleri sadece yetişkinler tarafından yapılmalıdır.
- Peg Perego yetkilileri dışında, aracın mekanizmalarını ve motorunu asla sökmeyin.

EN 50088'e uygundur.
6V 4,5Ah doldurulabilir kurşun mühürlü batarya.
I adet 60 Watt motor.

GÜVENLİK DİKKAT! BİR YETİŞKİNİN GÖZETİMİ HERZAMAN GEREKLİDİR.

- Fonksiyonel özelliklerinden dolayı 24 aydan küçük olan çocuklara uygun değildir.
- Aracı, trafiğin olduğu ve park edilmiş araçların bulunduğu halka açık yollarda, dik yokuşlarda, merdiven ve basamakların, su yollarının ve havuzların yanında kullanmayın.
- Aracın kullanımı esnasında çocuklar mutlaka ayakkabılarını giymelidirler.
- Araç işler halde iken, çocukların el, ayak, vücutlarının başka bir bölgesini, giysilerini veya başka bir şeylerini hareketli bölgelerin yanına sokmamalarına dikkat edin.
- Hiç bir zaman aracın motor, tesisat, düğme, vb. bölgelerini ıslatmayın.
- Aracın yanında benzin veya başka yanıcı maddeler kullanmayın.
- Araç sadece ve ancak bir çocuk tarafından kullanılmalıdır.

GÜVENLİ BİR SÜRÜŞ İÇİN KURALLAR

KESİNTİSİZ EĞLENCE: yedekte bir akü setini devamlı dolu olarak kullanıma hazır tutun.

Çocuğun güvenliği için, aracı çalıştırmadan önce aşağıdaki açıklamaları dikkatlice okuyup izleyin.

- DİKKAT:**
Tekerleklerin bütün bağlantı somunlarının sağlamlığını kontrol edin.
- İLERLEMEK İÇİN:**
Gidonu iki elle birden tutulur ve gaz basılır; araç saatte yaklaşık olarak 4 Km hızla yol alır.
- FREN**
Fren yapmak için ayak gaz pedalından çekilir. Fren otomatik olarak devreye girer.

Çocuğunuzu güvenli ve eğlenceli bir sürüş için aracın doğru kullanımını öğretin.

- Yola çıkmadan önce parkur üzerinde insanlar ya da eşyalar bulunmadığından emin olun.
- Gidonu iki elle kavramak ve daima yola bakmak gereklidir.
- Çarpışmaları önlemek için zamanında fren yapılır.
- DİKKAT! Aracın, yumuşak kum, çamur ya da çok gevşek toprak gibi aşırı yük bindirecek koşullarda hareket ettirilmesi durumunda elektrik akımı ani olarak kesilecektir. Aracın tekrar güç kazanması birkaç saniye sürecektir.**

SORUN MU VAR?

ARAÇ ÇALIŞMIYORSA

- Gaz pedalının altındaki kablo bağlantılarının kesilmiş olup olmadığını kontrol edin.
- Gaz pedalının çalışıp çalışmadığını kontrol edin ve çalışmıyorsa yeni parçayla değiştirin.
- Bataryanın elektrik aksamına takılı olup olmadığını kontrol edin.

ARAÇ GÜÇ KAYBEDİYORSA

- Bataryayı doldurun. Sorun dolumdan sonra da devam ediyorsa bataryayı ve batarya doldurucusunu ilgili bir merkeze kontrol ettirin.

РУССКИЙ

• Фирма PEG PEREGO благодарит вас за то, что вы выбрали это изделие. Вот уже 50 лет, как фирма PEG PEREGO ходит с детьми на прогулку: как только они рождаются - на своих знаменитых детских и прогулочных колясках, а потом на удивительных игрушках с педалями и на батареях.

• Внимательно прочитайте настоящую инструкцию, чтобы ознакомиться с моделью и научить вашего ребенка правильному, безопасному и доставляющему удовольствие вождению. Сохраните инструкцию для будущего использования.

• Наши игрушки соответствуют требованиям по безопасности, предусмотренным Советом ЕЭС и спецификацией "U.S. Consumer Toy Safety Specification", кроме того, они одобрены организацией T.Ü.V., I.I.S.G. Istituto Italiano Sicurezza Giocattoli.



Peg Perego S.p.A.
сертифицирована по норме
ISO 9001.

Сертификация гарантирует заказчиком и потребителем, что компания работает, соблюдая принципы гласности и доверия.

• Фирма Peg Perego имеет право внести в любой момент изменения в модели, описанные в настоящем издании, по причинам технического совершенства или организации производства.

2-4 лет

СЛУЖБА ОБСЛУЖИВАНИЯ

Фирма PEG PEREGO предоставляет послепродажное обслуживание непосредственно или через сеть уполномоченных сервисных центров для выполнения ремонта, замены и продажи фирменных запасных частей. Адреса сервисных центров смотрите на обратной стороне обложки настоящей инструкции.

Фирма Пер Перего находится в распоряжении своих потребителей для того, чтобы наилучшим образом удовлетворить все их требования. Поэтому, для нас очень важно и ценно знать мнение наших заказчиков. Мы будем вам очень признательны, если, после использования нашего изделия, вы пожелаете заполнить АНКЕТУ УДОВЛЕТВОРЕННОСТИ ПОТРЕБИТЕЛЯ, которую вы найдете в интернете на сайте: "www.pegperego.com/SSCo.html.en-UK" выразив там свои пожелания или советы.

ИНСТРУКЦИЯ ПО СБОРКЕ

ВНИМАНИЕ: ОПЕРАЦИИ ПО СБОРКЕ ДОЛЖНЫ ВЫПОЛНЯТЬ ТОЛЬКО ВЗРОСЛЫЕ. БУДЬТЕ ВНИМАТЕЛЬНЫ ПРИ ИЗВЛЕЧЕНИИ ИГРУШКИ ИЗ УПАКОВКИ. ВСЕ ВИНТЫ НАХОДЯТСЯ В ПАКЕТЕ ВНУТРИ УПАКОВКИ. БАТАРЕЯ УЖЕ НАХОДИТСЯ ВНУТРИ ИГРУШКИ

СБОРКА

- Убедитесь, что передний мост правильно закреплен в точках (А). Удалите защитные заглушки (В).
- Наденьте металлическую шайбу на ось переднего моста так, как показано на рисунке.
- (1) Наденьте одно из передних колес, обращая внимание на то, чтобы

- использовать колесо, показанное на рисунке А. (2) Вставьте металлическую шайбу.
- 4 • Вставьте самоконтрящуюся шайбу в специальный инструмент, изображенный на рисунке. Внимание, язычки самоконтрящейся шайбы должны быть обращены внутрь инструмента (смотри деталь А). ПРИМЕЧАНИЕ: в пакете находятся 8 самоконтрящихся шайб, 4 из которых вам следует сохранить в случае их поломки.
 - 5 • Закрепите колесо, как показано на рисунке, толкая до конца самоконтрящуюся шайбу.
 - 6 • Установите со щелчком крышку кнопки. Выполните те же операции, которые показаны на рисунке 2, для второго переднего колеса.
 - 7 • Вставьте самоконтрящуюся шайбу в специальный инструмент, изображенный на рисунке. Внимание, язычки самоконтрящейся шайбы должны быть обращены внутрь инструмента (смотри деталь А).
 - 8 • Снимите серые защитные колпачки, установленные на концах задней оси. Вставьте ось в инструмент, как показано на рисунке.
 - 9 • (1) Наденьте на ось металлическую шайбу. (2) Вставьте ось в одно из задних колес, обращая внимание на то, чтобы использовать колесо, изображенное на рисунке А.
 - 10 • Пропустите ось с колесом через отверстие моторедуктора до конца, чтобы она вышла с противоположной стороны игрушки.
 - 11 • Слегка вращайте колесо с тем, чтобы пятиугольники моторедуктора и колеса совпадали и вошли друг в друг (на рисунке показывается неправильное зацепление колеса).
 - 12 • Вставьте втулку, как показано на рисунке, с другой стороны оси, до зацепления с шасси.
 - 13 • Вставьте металлическую шайбу, как показано на рисунке.
 - 14 • Наденьте инструмент, который вы ранее использовали для установки самоконтрящейся шайбы (смотри рисунок 7), на ось со стороны колеса. Положите игрушку на бок и поддерживайте находящееся на полу колесо. Обратите внимание на то, чтобы инструмент не сместился.
 - 15 • (1) Установите последнее колесо и наденьте металлическую шайбу. (2) Вставьте самоконтрящуюся шайбу в специальный инструмент, изображенный на рисунке. Внимание, язычки самоконтрящейся шайбы должны быть обращены внутрь инструмента (смотри деталь А). (3) Закрепите колесо, как показано на рисунке, толкая до конца самоконтрящуюся шайбу.
 - 16 • Установите со щелчком оставшиеся крышки кнопок с обеих сторон.
 - 17 • Установите опору руля.
 - 18 • Вставьте руль, вращая его, как показано на рисунке.
 - 19 • Закрепите руль при помощи шайбы и винта.
 - 20 • Установите колпак, вставляя в задний паз опоры специальный язычок (1). Поверните колпак (2).
 - 21 • Приклейте серебристую наклейку.
 - 22 • Установите со щелчком стекло передней фары.
 - 23 • Установите и привинтите подставку багажника 4 входящими в комплект винтами.
 - 24 • Установите багажник на подставку, надевая его на специальные крепления, как показано на рисунке. Закрепите его, потянув багажник на себя, до конца хода (деталь А).
 - 25 • Поверните красный стопор за седлом и доведите его до положения, указанного

на рисунке. А: седло заблокировано; В: седло можно открыть. Поднимите седло.

- 26 • Соедините две вилки.
- 27 • Установите седло на место, вставляя два штыря в отверстия бака. Поверните красный стопор за седлом, чтобы закрепить его. Теперь игрушка готова.

ХАРАКТЕРИСТИКИ И ИСПОЛЬЗОВАНИЕ ИГРУШКИ

- 28 • РЫЧАГ ПЕРЕКЛЮЧЕНИЯ СКОРОСТЕЙ: вашему ребенку будет приятно имитировать переключение скоростей этим рычагом, который можно сместить в два положения.
- 29 • ПЕДАЛЬ АКСЕЛЕРАТОРА/ЭЛЕКТРИЧЕСКИЙ ТОРМОЗ: поднимая ногу, автоматически включается тормоз.

ЗАМЕНА БАТАРЕИ

- 30 • Поверните красный стопор за седлом и доведите его до положения, указанного на рисунке 25 (рисунок В). Поднимите седло. Отсоедините вилки. Отвинтите винт стопора батареи.
- 31 • Опустите стопор (1) и одновременно с этим сместите стопор батареи в направление, указанное стрелкой (2), чтобы разблокировать его. Снимите стопор батареи.
- 32 • Замените батарею (ПРИМЕЧАНИЕ: запасная батарея, покупается отдельно, - это батарея 6 вольт/8Ач без предохранителя). Снова установите и завинтите стопор батареи. Соедините две вилки. ВНИМАНИЕ: по завершении операций всегда помните о необходимости закрыть и привинтить сиденье.

ЗАРЯДКА БАТАРЕИ

ВНИМАНИЕ: ЗАРЯДКУ БАТАРЕИ И ЛЮБЫЕ ОПЕРАЦИИ С ЭЛЕКТРИЧЕСКОЙ СИСТЕМОЙ ДОЛЖНЫ ВЫПОЛНЯТЬ ВЗРОСЛЫЕ.

- НЕОБХОДИМО СНИМАТЬ БАТАРЕЮ С ИГРУШКИ ПЕРЕД ЕЕ ЗАРЯДКОЙ.
- 33 • Отсоедините вилку А электрической системы от вилки В батареи, нажимая на нее сбоку.
 - 34 • Вставьте вилку зарядного устройства в сетевую розетку, придерживаясь приложенных к нему инструкций. Соедините вилку В с вилкой С зарядного устройства.
 - 35 • По завершении зарядки отсоедините зарядное устройство от сетевой розетки, после чего отключите вилку С от вилки В.
 - 36 • Вставьте до конца, до щелчка, вилку В в вилку А. По завершении операций всегда помните о необходимости закрыть и заблокировать седло.

УХОД ЗА БАТАРЕЯМИ И СВЕДЕНИЯ О ИХ БЕЗОПАСНОСТИ

Перед тем, как использовать игрушку в первый раз, заряжайте батарею в течение 18 часов. Несоблюдение этого требования может непоправимо повредить батарею.

ПРЕДУПРЕЖДЕНИЯ

Зарядку батареи должны выполнять только взрослые, только взрослым разрешается следить за процессом зарядки. Не позволяйте детям играть с батареями.

ЗАРЯДКА БАТАРЕИ

- Зарядите батарею согласно инструкции, приложенной к зарядному устройству, в любом случае не заряжайте ее больше 24 часов.
- Сразу подзарядите батарею, как только игрушка начнет ездить медленнее, это предотвратит повреждение батареи.

- Если вы долго не будете пользоваться игрушкой, не забудьте зарядить батарею и оставить ее отключенной от системы. Повторяйте операцию перезарядки минимум раз в три месяца.
- Батарею не следует заряжать в перевернутом положении.
- Не забудьте о заряжающейся батарее! Периодически проверяйте ее.
- Используйте только поставленное в комплекте зарядное устройство и фирменные батареи производства фирмы PEG PEREGO.
- Не смешивайте старые и новые батареи.
- Батареи необходимо устанавливать с соблюдением полярности.
- Батареи герметичные и не нуждаются в уходе.

ВНИМАНИЕ

- БАТАРЕИ СОДЕРЖАТ ВРЕДНЫЕ КОРРОЗИЙНЫЕ ВЕЩЕСТВА. НЕ ВЫВОДИТЕ ИХ ИЗ СТРОЯ.
- Батареи содержат электролит на кислотной основе.
- Не соединяйте напрямую клеммы батареи, избегайте сильных ударов: опасность взрыва и/или воспламенения.
- Во время зарядки батарея выделяет газ. Заряжайте ее в хорошо проветриваемом месте, вдали от источников тепла и воспламеняющихся веществ.
- Отработанные батареи следует снять с игрушки.
- Не рекомендуется прикладывать батареи к одежде, поскольку они могут испортить ее.

В СЛУЧАЕ УТЕЧКИ

Защитите глаза; избегайте непосредственного контакта с электролитом; защитите руки. Положите батарею в полиэтиленовый пакет и выполните инструкцию по сдаче батарей в утиль.

В СЛУЧАЕ КОНТАКТА КОЖИ ИЛИ ГЛАЗ С ЭЛЕКТРОЛИТОМ

Промыть поврежденный участок большим количеством проточной воды. Немедленно обратитесь к врачу.

В СЛУЧАЕ ПРОГЛАТЫВАНИЯ ЭЛЕКТРОЛИТА

Сполосните рот и сплюньте. Немедленно обратитесь к врачу.

СДАЧА БАТАРЕЙ В УТИЛЬ

Позаботьтесь о природе! Отработанные батареи не следует выбрасывать с домашним мусором. Вы можете их сдать в центр сбора отработанных батарей или утилизации специальных отходов. Для справки обратитесь в местную администрацию.



УХОД ЗА ИГРУШКОЙ И СВЕДЕНИЯ О БЕЗОПАСНОСТИ

Эта игрушка соответствует Норме по безопасности EN 7 и Норме по безопасности электрических игрушек EN 50088. Она не соответствует правилам движения на дорогах, поэтому не может ездить по общественным дорогам.

ОБСЛУЖИВАНИЕ И УХОД

- Периодически проверяйте состояние игрушки, особенно электрической системы, подключение вилок, защитные крышки и зарядное устройство. При обнаружении явных дефектов электрическую игрушку и зарядное устройство не следует использовать. Для

ремонта применяйте только фирменные запасные части производства фирмы PEG PEREGO.

- Фирма PEG PEREGO не несет никакой ответственности в случае вывода из строя электрической системы.
- Не оставляйте батареи или игрушку вблизи таких источников тепла, как отопительные батареи, камины и т.д.
- Защитите игрушку от воды, дождя, снега и т.д. Ее эксплуатация на песке или в грязи может повредить кнопки, двигатели и редукторы.
- Если игрушка работает в условиях перегрузки, например, едет по мягкому песку, грязи или по очень неровному грунту, выключатель перегрузки немедленно отключит питание. Подача питания возобновится через несколько секунд.
- Периодически смазывайте (легким маслом) движущиеся части, такие как подшипники, руль и т.д.
- Наружная поверхность игрушки можно чистить влажной тканью и, при необходимости, неабразивными бытовыми моющими средствами.
- Операции по чистке должны выполнять только взрослые.
- Ни в коем случае не разбирайте механизмы игрушки или двигатели, если на то не имеется разрешение фирмы PEG PEREGO.

Соответствует норме EN 50088

Запломбированная перезаряжающаяся свинцовая батарея 6В 4,5 Ач.
1 двигатель на 60 Вт

ПРАВИЛА БЕЗОПАСНОСТИ ВНИМАНИЕ! ИГРУШКА ДОЛЖНА ВСЕГДА ИСПОЛЬЗОВАТЬСЯ ПОД НАДЗОРОМ ВЗРОСЛОГО.

- Игрушка не предназначена для детей меньше 24 месяцев из-за ее функциональных характеристик.
- Не использовать игрушку на общественных дорогах, при наличии дорожного движения и припаркованных автомобилей, на крутых уклонах, вблизи ступенек и лестниц, водных потоков и бассейнов.
- При вождении игрушки дети должны всегда быть обутыми.
- При работе игрушки обратите внимание на то, чтобы дети не помещали руки, ноги или другие части тела, одежду или другие предметы рядом с движущимися частями.
- Ни в коем случае не смачивайте такие компоненты игрушки, как двигатели, системы, кнопки и т.д.
- Не использовать бензин или прочие воспламеняющиеся вещества вблизи игрушки.
- Игрушкой должен пользоваться исключительно один ребенок.

ПРАВИЛА БЕЗОПАСНОГО ВОЖДЕНИЯ

РАЗВЛЕЧЕНИЕ БЕЗ ПЕРЕРЫВОВ: всегда держите запасной комплект заряженных батарей, готовых к применению.

Для безопасности вашего ребенка: перед включением игрушки прочтите и тщательно выполните настоящую инструкцию.

- **ВНИМАНИЕ**
Убедитесь в том, что все крепежные кнопки колес надежно закреплены.
- **ХОД ВПЕРЕД:**
Держите обе руки на руле и нажмите педаль акселератора; игрушка начинает двигаться со скоростью около 4 км/ч.
- **ТОРМОЗ:**
Для торможения снимите ногу с педали

акселератора, тормоз включится автоматически.

Научите вашего ребенка правильно пользоваться игрушкой для ее безопасного и приятного управления.

- Перед началом езды убедитесь, что на маршруте движения нет людей или предметов.
- При вождении держите руки на руле и всегда смотрите на дорогу.
- Тормозите заблаговременно во избежание столкновений.
- **ВНИМАНИЕ! Если игрушка работает в условиях перегрузки, например, едет по мягкому песку, грязи или по очень неровному грунту, выключатель перегрузки немедленно отключит питание. Подача питания возобновится через несколько секунд.**

ЧТО-ТО НЕ ТАК?

ИГРУШКА НЕ РАБОТАЕТ?

- Проверьте, не отсоединились ли кабели под пластиной акселератора.
- Проверьте исправность кнопки акселератора и при необходимости замените ее.
- Убедитесь, что батарея подключена к электрической системе.

НЕДОСТАТОЧНАЯ МОЩНОСТЬ ИГРУШКИ?

- Зарядите батареи. Если после зарядки проблема не устранена, отдайте батареи и зарядное устройство на проверку в сервисный центр.

ΕΛΛΗΝΙΚΑ

• Η PEG PEREGO σας ευχαριστεί που προτιμήσατε αυτό το προϊόν. Εδώ και πάνω από 50 χρόνια η PEG PEREGO πηγαίνει βόλτα τα παιδιά: τα νεογέννητα με τα φημισμένα της πολυκαρότσια και τα καρτσάκια περιπάτου, αργότερα με τα φανταστικά οχήματα παιχνίδια με πηδάλια και με μπάταρια.

• Διαβάστε προσεκτικά το παρόν εγχειρίδιο οδηγιών για να εξοικειωθείτε με τη χρήση του μοντέλου και να μάθετε στο παιδί σας μία σωστή, ασφαλή και διασκεδαστική οδήγηση. Φυλάξτε στη συνέχεια το εγχειρίδιο για κάθε μελλοντική αναφορά.

• Τα παιχνίδια μας είναι συμβατά με τα κριτήρια ασφαλείας που προβλέπονται από το Συμβούλιο της EEC και από το "U.S. Consumer Toy Safety Specification" και εγκρίνονται από το T.U.V. από το I.I.S.G. Istituto Italiano Sicurezza Giocattoli.



Η Peg Perego S.p.A. διαθέτει πιστοποίηση ISO 9001.

Η πιστοποίηση παρέχει στους πελάτες και στους καταναλωτές την εγγύηση της διαφάνειας και της εμπιστοσύνης στον τρόπο με τον οποίο εργάζεται η εταιρία.

• Η Peg Perego θα μπορεί να κάνει σε οποιαδήποτε στιγμή μετατροπές στα μοντέλα που περιγράφονται στην παρούσα έκδοση, για λόγους τεχνικής ή επιχειρηματικής φύσης.

2-4 ετών

ΤΕΧΝΙΚΗ ΥΠΟΣΤΗΡΙΞΗ

Η PEG PEREGO παρέχει τεχνική υποστήριξη μετά από την πώληση, απ' ευθείας ή μέσω ενός δικτύου εξουσιοδοτημένων κέντρων τεχνικής υποστήριξης, για ενδεχόμενες επιδιορθώσεις ή αντικαταστάσεις και πώληση γνήσιων ανταλλακτικών. Για να επικοινωνήσετε με τα κέντρα τεχνικής υποστήριξης δείτε στο πίσω μέρος του εξώφυλλου του παρόντος εγχειριδίου οδηγιών.

Η Peg Perego είναι στη διάθεση των Καταναλωτών της για την καλύτερη εξυπηρέτηση των αναγκών τους. Για το λόγο αυτό είναι για μας εξαιρετικά σημαντικό και πολύτιμο να γνωρίζουμε τη γνώμη των Πελατών μας. Θα σας είμαστε λοιπόν πολύ ευγνώμονες εάν, αφού χρησιμοποιήσετε ένα προϊόν μας, συμπληρώσετε το ΕΡΩΤΗΜΑΤΟΛΟΓΙΟ ΙΚΑΝΟΠΟΙΗΣΗΣ ΚΑΤΑΝΑΛΩΤΗ που θα βρείτε στο internet στην ακόλουθη διεύθυνση:

"www.pegperego.com/SSCo.html.en-UK", επισημαίνοντας ενδεχόμενες παρατηρήσεις ή υποδείξεις.

ΟΔΗΓΙΕΣ ΣΥΝΑΡΜΟΛΟΓΗΣΗΣ

ΠΡΟΣΟΧΗ: ΟΙ ΕΡΓΑΣΙΕΣ ΣΥΝΑΡΜΟΛΟΓΗΣΗΣ ΠΡΕΠΕΙ ΝΑ ΕΚΤΕΛΟΥΝΤΑΙ ΜΟΝΟΝ ΑΠΟ ΕΝΗΛΙΚΕΣ. ΠΡΟΣΕΞΤΕ ΟΤΑΝ ΒΓΑΖΕΤΕ ΤΟ ΟΧΗΜΑ ΑΠΟ ΤΗ ΣΥΣΚΕΥΑΣΙΑ. ΟΛΕΣ ΟΙ ΒΙΔΕΣ ΒΡΙΣΚΟΝΤΑΙ ΣΕ ΕΝΑ ΣΑΚΟΥΛΑΚΙ ΣΤΟ ΕΣΩΤΕΡΙΚΟ ΤΗΣ ΣΥΣΚΕΥΑΣΙΑΣ. Η ΜΠΑΤΑΡΙΑ ΕΙΝΑΙ ΗΔΗ ΤΟΠΟΘΕΤΗΜΕΝΗ ΣΤΟ ΕΣΩΤΕΡΙΚΟ ΤΟΥ ΑΥΤΟΚΙΝΗΤΟΥ

ΣΥΝΑΡΜΟΛΟΓΗΣΗ

1 • Βεβαιωθείτε ότι το μπροστινό μέρος του

- οχήματος είναι σωστά συνδεδεμένο στα σημεία (Α). Αφαιρέστε τα προστατευτικά πώματα (Β).
- 2 • Περάστε μία ροδέλα από σίδηρο στον πείρο του μπροστινού μέρους του οχήματος όπως φαίνεται στην εικόνα.
 - 3 • (1) Τοποθετήστε τον έναν από τους δύο μπροστινούς τροχούς προσέχοντας να χρησιμοποιήσετε τον τροχό που απεικονίζεται στην εικόνα Α. (2) Περάστε μία ροδέλα από σίδηρο.
 - 4 • Περάστε μία ροδέλα αυτοστερέωσης στο ειδικό εξάρτημα που απεικονίζεται στην εικόνα. Προσοχή, οι γλωσσίτσες της ροδέλας αυτοστερέωσης πρέπει να είναι στραμμένες προς το εσωτερικό του εξαρτήματος (βλέπε λεπτομέρεια Α). ΣΗΜΕΙΩΣΗ: μέσα στο σακουλάκι, θα βρείτε 8 ροδέλες αυτοστερέωσης από τις οποίες 4 πρέπει να φυλαχθούν σε περιττωση που σπάζει μία.
 - 5 • Στερεώστε τον τροχό όπως φαίνεται στην εικόνα ωθώντας μέχρι κάτω τη ροδέλα αυτοστερέωσης.
 - 6 • Εφαρμόστε με απότομη κίνηση το καπάκι του κρίκου σύνδεσης. Ακολουθήστε την ίδια διαδικασία όπως φαίνεται στην εικόνα 2 για τον άλλο μπροστινό τροχό.
 - 7 • Τοποθετήστε μία ροδέλα αυτοστερέωσης στο ειδικό εξάρτημα όπως απεικονίζεται στην εικόνα. Προσοχή, οι γλωσσίτσες της ροδέλας αυτοστερέωσης πρέπει να είναι στραμμένες προς το εσωτερικό του εξαρτήματος (βλέπε λεπτομέρεια Α).
 - 8 • Αφαιρέστε τα γκρι προστατευτικά πώματα που είναι τοποθετημένα επάνω στις άκρες από τον πίσω άξονα. Περάστε τον άξονα στο εξάρτημα όπως φαίνεται στην εικόνα.
 - 9 • Περάστε τον άξονα σε έναν από τους δύο πίσω τροχούς προσέχοντας να χρησιμοποιήσετε τον τροχό που απεικονίζεται στην εικόνα Α.
 - 10 • (1) Περάστε μία ροδέλα από σίδηρο στον άξονα. (2) Περάστε τον άξονα σε έναν από τους δύο πίσω τροχούς προσέχοντας να χρησιμοποιήσετε τον τροχό που απεικονίζεται στην εικόνα Α.
 - 11 • Στρέψτε ελαφρά τον τροχό για να συμπέσουν εφαρμόζοντας τα πεντάγωνα του μειωτήρα στροφών του κινητήρα και του τροχού (η εικόνα δείχνει την εσφαλμένη σύνδεση του τροχού).
 - 12 • Περάστε τον εσωτερικό δακτύλιο όπως φαίνεται στην εικόνα από το άλλο μέρος του άξονα μέχρι να συνδεθεί στο αμάξωμα.
 - 13 • Περάστε μία ροδέλα από σίδηρο όπως δείχνει η εικόνα.
 - 14 • Τοποθετήστε και πάλι το εξάρτημα που χρησιμοποιήσατε προηγουμένως για να περάσετε τη ροδέλα αυτοστερέωσης (βλέπε εικόνα 7), επάνω στον άξονα από το μέρος του τροχού. Τοποθετήστε το όχημα στη μία πλευρά κρατώντας τον τροχό στο μέρος που βρίσκεται κάτω. Προσέξτε να μην μετακινηθεί το εξάρτημα.
 - 15 • (1) Τοποθετήστε τον άλλο τροχό και περάστε μία ροδέλα από σίδηρο. (2) Περάστε μία ροδέλα αυτοστερέωσης στο ειδικό εξάρτημα που απεικονίζεται στην εικόνα. Προσέξτε, οι γλωσσίτσες της ροδέλας αυτοστερέωσης πρέπει να είναι στραμμένες προς το εσωτερικό του εξαρτήματος (βλέπε λεπτομέρεια Α). (3) Στερεώστε τον τροχό όπως φαίνεται στην εικόνα ωθώντας μέχρι κάτω τη ροδέλα αυτοστερέωσης.
 - 16 • Εφαρμόστε με απότομη κίνηση τα υπόλοιπα καπάκια των κρίκων σύνδεσης και από τις δύο πλευρές.
 - 17 • Τοποθετήστε το υποστήριγμα του τιμονιού.
 - 18 • Περάστε το τιμόνι κατευθύνοντάς το όπως φαίνεται στην εικόνα.
 - 19 • Στερεώστε το τιμόνι με μία ροδέλα και

- μία βίδα.
- 20 • Τοποθετήστε το κάλυμμα βάζοντας στην πίσω εγκοπή του υποστηρίγματος την ειδική γλωσσίτσα (1). Στρέψτε το κάλυμμα (2).
 - 21 • Τοποθετήστε το ασημί αυτοκόλλητο.
 - 22 • Τοποθετήστε με απότομη κίνηση το τζαμάκι του μπροστινού φανού.
 - 23 • Τοποθετήστε και βιδώστε το υποστήριγμα-μπαουλάκι με τις 4 βίδες που παρέχονται.
 - 24 • Τοποθετήστε το μπαουλάκι επάνω στο υποστήριγμα, εισάγοντάς το στα ειδικά άγκιστρα, όπως φαίνεται στην εικόνα. Προχωρήστε στη σύνδεση τραβώντας το μπαουλάκι προς το μέρος σας, μέχρι το τέλος του διαστήματος (λεπτομέρεια Α).
 - 25 • Περιστρέψτε τον κόκκινο μοχλό συγκράτησης πίσω από τη σέλα μέχρι να τον φέρετε στη θέση που υποδεικνύεται στην εικόνα. Α: η σέλα ασφαλιζεται, Β: η σέλα μπορεί να ανοίξει. Σηκώστε τη σέλα.
 - 26 • Συνδέστε τα δύο φις.
 - 27 • Τοποθετήστε και πάλι τη σέλα βάζοντας τους δύο πείρους στις οπές του ρεζερβουάρ. Γυρίστε τον κόκκινο μοχλό συγκράτησης που βρίσκεται πίσω από τη σέλα για να την στερεώσετε. Το όχημα είναι έτοιμο για χρήση.

ΧΑΡΑΚΤΗΡΙΣΤΙΚΑ ΚΑΙ ΧΡΗΣΗ ΤΟΥ ΑΥΤΟΚΙΝΗΤΟΥ

- 28 • ΜΟΧΛΟΣ ΤΑΧΥΤΗΤΩΝ: το παιδί σας θα διασκεδάσει παίζοντας με τις ταχύτητες χρησιμοποιώντας αυτόν το μοχλό ταχυτήτων ο οποίος μπορεί να τοποθετηθεί σε δύο θέσεις.
- 29 • ΠΗΔΑΛΙΟ ΕΠΙΤΑΧΥΝΤΗ/ΗΛΕΚΤΡΙΚΟ ΦΡΕΝΟ: σηκώνοντας το πόδι, το φρένο μπαινεί αυτόματα σε λειτουργία.

ΑΝΤΙΚΑΤΑΣΤΑΣΗ ΤΗΣ ΜΠΑΤΑΡΙΑΣ

- 30 • Περιστρέψτε τον κόκκινο μοχλό συγκράτησης πίσω από τη σέλα μέχρι να τον φέρετε στη θέση που υποδεικνύεται στην εικόνα 25 (εικόνα Β). Σηκώστε τη σέλα. Αποσυνδέστε τους ρευματολήπτες. Ξεβιδώστε τη βίδα της στερέωσης της μπαταρίας.
- 31 • Κατεβάστε το εξάρτημα συγκράτησης (1) και συγχρόνως πιέστε το εξάρτημα στερέωσης της μπαταρίας προς τη φορά του βέλους (2) για να το ελευθερώσετε. Βγάλτε το εξάρτημα στερέωσης της μπαταρίας.
- 32 • Αντικαταστήστε την μπαταρία (ΣΗΜΕΙΩΣΗ: η μπαταρία αντικατάστασης - την οποία αγοράζετε ξεχωριστά - είναι μία μπαταρία 6 χομυ/8Αθ χωρίς ασφάλεια). Ξαναβιδώστε το εξάρτημα συγκράτησης της μπαταρίας. Συνδέστε τους δύο ακροδέτες. ΠΡΟΣΟΧΗ: Όταν ολοκληρωθεί η διαδικασία να θυμάστε πάντα να κλείνετε και να ξαναβιδώνετε το κάθισμα.

ΦΟΡΤΙΣΗ ΤΗΣ ΜΠΑΤΑΡΙΑΣ

- ΠΡΟΣΟΧΗ: Η ΦΟΡΤΙΣΗ ΤΩΝ ΜΠΑΤΑΡΙΩΝ ΚΑΙ ΟΠΟΙΑΔΗΠΟΤΕ ΕΠΕΜΒΑΣΗ ΣΤΟ ΗΛΕΚΤΡΙΚΟ ΣΥΣΤΗΜΑ ΠΡΕΠΕΙ ΝΑ ΕΚΤΕΛΟΥΝΤΑΙ ΑΠΟ ΕΝΗΛΙΚΕΣ. Η ΜΠΑΤΑΡΙΑ ΠΡΕΠΕΙ ΝΑ ΒΓΑΙΝΕΙ ΑΠΟ ΤΟ ΠΛΑΙΝΙΔΙ ΠΡΙΝ ΦΟΡΤΙΣΘΕΙ.
- 33 • Αποσυνδέστε το φις Α του ηλεκτρικού συστήματος από το φις Β της μπαταρίας πιέζοντας στο πλάι.
 - 34 • Βάλτε το φις της συσκευής φόρτισης μπαταριών σε μία οικιακή πρίζα ακολουθώντας τις συνημμένες οδηγίες της. Συνδέστε το φις Β με το φις C της συσκευής φόρτισης μπαταριών.
 - 35 • Όταν περατωθεί η φόρτιση βγάλτε τη συσκευή φόρτισης μπαταριών από την οικιακή πρίζα, κατόπιν αποσυνδέστε το φις C από το φις Β.
 - 36 • Βάλτε μέχρι κάτω, έως τον κρότο

αναπήδησης, το φις Β στο φις Α. Όταν ολοκληρωθεί η διαδικασία να θυμάστε πάντα να κλείνετε και να στερεώνετε τη σέλλα.

ΣΥΝΤΗΡΗΣΗ ΚΑΙ ΑΣΦΑΛΕΙΑ ΤΩΝ ΜΠΑΤΑΡΙΩΝ

Πριν να χρησιμοποιήσετε το όχημα για πρώτη φορά, φορτίστε τις μπαταρίες για 18 ώρες. Η μη τήρηση αυτής της διαδικασίας θα μπορούσε να προκαλέσει ανεπανόρθωτες βλάβες στην μπαταρία.

ΠΑΡΑΤΗΡΗΣΕΙΣ

Η φόρτιση των μπαταριών πρέπει να εκτελείται και να επιβλέπεται μόνον από ενήλικες. Μην αφήνετε τα παιδιά να παίζουν με τις μπαταρίες.

ΦΟΡΤΙΣΗ ΤΗΣ ΜΠΑΤΑΡΙΑΣ

- Φορτίστε τη μπαταρία ακολουθώντας τις συνημμένες οδηγίες του εξαρτήματος φόρτισης μπαταριών και πάντως μην υπερβαίνετε τις 24 ώρες.
- Φορτίστε εγκαίρως την μπαταρία μόλις το όχημα αρχίσει να χάνει ταχύτητα, θα αποφύγετε ζημιές.
- Εάν αφήσετε σταματημένο το όχημά σας για πολύ καιρό, θυμηθείτε να φορτίσετε την μπαταρία και να την έχετε αποσυνδεδεμένη από το σύστημα, επαναλάβετε την διαδικασία επαναφόρτισης τουλάχιστον κάθε τρεις μήνες.
- Η μπαταρία δεν πρέπει να φορτίζεται αναποδογυρισμένη.
- Μην ξεχνάτε τις μπαταρίες σε φάση φόρτισης! Ελέγχετε περιοδικά.
- Χρησιμοποιείτε μόνο το εξάρτημα φόρτισης μπαταριών που παρέχεται με τη συσκευή και τις γνήσιες μπαταρίες της PEG PEREGO.
- Μην ανακατεύετε παλιές και νέες μπαταρίες.
- Οι μπαταρίες πρέπει να τοποθετούνται με τη σωστή πόλωση.
- Οι μπαταρίες είναι κλειστές και δεν χρειάζονται συντήρηση.

ΠΡΟΣΟΧΗ

- ΟΙ ΜΠΑΤΑΡΙΕΣ ΠΕΡΙΕΧΟΥΝ ΤΟΞΙΚΕΣ ΔΙΑΒΡΩΤΙΚΕΣ ΟΥΣΙΕΣ. ΜΗΝ ΤΙΣ ΑΛΛΟΙΩΝΕΤΕ.
- Οι μπαταρίες περιέχουν ηλεκτρολύτη όξινης βάσης.
- Μην προκαλείτε άμεση επαφή μεταξύ των ακροδεκτών της μπαταρίας, αποφεύγετε δυνατούς κραδασμούς: κίνδυνος έκρηξης και/ή πυρκαγιάς.
- Κατά τη διάρκεια της φόρτισης η μπαταρία παράγει αέριο. Φορτίστε τη μπαταρία σε καλά αεριζόμενο χώρο, μακριά από πηγές θερμότητας και εύφλεκτα υλικά.
- Οι εξαντλημένες μπαταρίες πρέπει να αφαιρούνται από το όχημα.
- Αποφεύγετε να ακουμπάτε τις μπαταρίες επάνω στα ρούχα, μπορεί να φθαρούν.

ΕΑΝ ΥΠΑΡΞΕΙ ΔΙΑΦΥΓΗ

Προσέξτε τα μάτια σας, αποφύγετε την άμεση επαφή με τον ηλεκτρολύτη: προστατέψτε τα χέρια σας. Τοποθετήστε τη μπαταρία σε μία πλαστική τσάντα και ακολουθείστε τις οδηγίες σχετικά με τη χώνευση μπαταριών.

ΕΑΝ ΔΕΡΜΑ Η ΜΑΤΙΑ ΕΛΘΟΥΝ ΣΕ ΕΠΑΦΗ ΜΕ ΤΟΝ ΗΛΕΚΤΡΟΛΥΤΗ

Πλύνετε με άφθονο τρεχούμενο νερό το μέρος που έχει έλθει σε επαφή. Συμβουλευτείτε αμέσως το γιατρό.

ΕΑΝ ΓΙΝΕΙ ΚΑΤΑΠΟΣΗ ΤΟΥ ΗΛΕΚΤΡΟΛΥΤΗ

Ξεπλύνετε το στόμα και φτύστε. Συμβουλευτείτε αμέσως το γιατρό.

ΧΩΝΕΥΣΗ ΤΩΝ ΜΠΑΤΑΡΙΩΝ

Συμβάλλετε στην προστασία του περιβάλλοντος.

Οι μεταχειρισμένες μπαταρίες, δεν πρέπει να πετιούνται στα οικιακά απορρίματα. Μπορείτε να τις αφήνετε σε ένα κέντρο συλλογής μεταχειρισμένων μπαταριών ή χώνευσης ειδικών αποβλήτων, πληροφορηθείτε σχετικά στο δήμο σας.



ΣΥΝΤΗΡΗΣΗ ΚΑΙ ΑΣΦΑΛΕΙΑ ΟΧΗΜΑΤΟΣ

Αυτό το προϊόν είναι συμβατό με τον Κανόνα Ασφαλείας EN 71 και με τον Κανόνα Ασφαλείας ηλεκτρικών παιχνιδιών EN 50088, δεν είναι συμβατό με τις διατάξεις των κανόνων οδικής κυκλοφορίας και ως εκ τούτου δεν μπορεί να κυκλοφορεί σε δημόσιους δρόμους.

ΣΥΝΤΗΡΗΣΗ ΚΑΙ ΦΡΟΝΤΙΔΑ

- Ελέγχετε τακτικά την κατάσταση του οχήματος, ειδικότερα το ηλεκτρικό σύστημα, τις συνδέσεις των ρευματοληπτών, τα περιβλήματα προστασίας και το εξάρτημα φόρτισης μπαταριών. Σε περίπτωση που διαπιστώσετε ελαττώματα, δεν πρέπει να χρησιμοποιήσετε το ηλεκτρικό όχημα και το εξάρτημα φόρτισης μπαταριών. Για επιδιορθώσεις χρησιμοποιείτε μόνο γνήσια ανταλλακτικά PEG PEREGO.
- Η PEG PEREGO δεν αναλαμβάνει καμία ευθύνη σε περίπτωση που πειραχθεί το ηλεκτρικό σύστημα.
- Μην αφήνετε τις μπαταρίες ή το όχημα κοντά σε πηγές θερμότητας όπως καλοριφέρ, τζάκια, κλπ.
- Προστατέψτε το όχημα από νερό, βροχή, χιόνι, κλπ., η χρήση του επάνω σε άμμο ή λάσπη θα μπορούσε να προκαλέσει ζημιές σε κουμπιά, κινητήρες και μειωτήρες.
- Εάν το όχημα λειτουργεί σε συνθήκες υπερφόρτωσης, όπως σε μαλακή άμμο, λάσπη ή εδάφη χωρίς συνοχή, ο διακότης υπερφόρτωσης θα αφαιρέσει αμέσως ισχύ. Η παροχή ισχύος θα ξαναρχίσει μετά από μερικά δευτερόλεπτα.
- Λιπαίνετε περιοδικά (με ελαφρύ λάδι) ημικινητά μέρη όπως κουζινέτα, τιμόνι κλπ.
- Οι επιφάνειες του οχήματος μπορούν να καθαρισθούν με ένα υγρό πανί και, εάν είναι απαραίτητο, με μη διαβρωτικά προϊόντα οικιακής χρήσης.
- Οι εργασίες καθαρισμού πρέπει να εκτελούνται μόνον από ενήλικες.
- Μην αποσυναρμολογείτε ποτέ τους μηχανισμούς του οχήματος ή τους κινητήρες, εάν δεν εξουσιοδοτείται από την PEG PEREGO.

Συμβατό με EN 50088

Επαναφορτιζόμενη κλειστή μπαταρία

μολύβδου 6V 4,5Ah.

1 κινητήρας 60 W

ΑΣΦΑΛΕΙΑ

ΠΡΟΣΟΧΗ! ΕΙΝΑΙ ΠΑΝΤΑ ΑΠΑΡΑΙΤΗΤΗ Η ΕΠΙΒΛΕΨΗ ΕΝΟΣ ΕΝΗΛΙΚΑ.

- Δεν είναι κατάλληλο για παιδιά ηλικίας κάτω των 24 μηνών λόγω των λειτουργικών χαρακτηριστικών.
- Μη χρησιμοποιείτε το όχημα σε δημόσιους δρόμους, όπου υπάρχει κίνηση και παρακαρισμένα αυτοκίνητα, σε απότομες κλίσεις, κοντά σε σκαλάκια και σκάλες, ρυάκια και πισίνες.
- Τα παιδιά πρέπει πάντα να φορούν παπούτσια όταν χρησιμοποιούν το όχημα.
- Όταν το όχημα λειτουργεί προσέξτε τα παιδιά να μην βάζουν χέρια, πόδια ή άλλα μέρη του σώματος, ρούχα ή άλλα

πράγματα, κοντά σε μέρη που κινούνται.

- Μην βρέχετε ποτέ μέρη του οχήματος όπως κινητήρες, συστήματα, κουμπιά, κλπ.
- Κοντά στο όχημα μη χρησιμοποιείτε βενζίνες ή άλλες εύφλεκτες ουσίες.
- Το όχημα πρέπει να χρησιμοποιείται αποκλειστικά από ένα μόνο παιδί.

ΚΑΝΟΝΕΣ ΓΙΑ ΤΗΝ ΑΣΦΑΛΗ ΟΔΗΓΗΣΗ

ΔΙΑΣΚΕΔΑΣΗ ΧΩΡΙΣ ΔΙΑΚΟΠΕΣ: να έχετε πάντα ένα φορτισμένο σετ-μπαταριών αλλαγής έτοιμο για χρήση.

Για την ασφάλεια του παιδιού: πριν να ενεργοποιήσετε το όχημα, διαβάστε και ακολουθείστε προσεκτικά τις παρακάτω οδηγίες.

- **ΠΡΟΣΟΧΗ:**
Ελέγξτε ότι όλα τα καλύματα στερέωσης των τροχών είναι καλά σφικγμένα.
- **ΠΟΡΕΙΑ ΜΠΡΟΣΤΑ:**
Και με τα δύο χέρια επάνω στο τιμόνι πατήστε το πηδάλιο του επιταχυντή/γκάζι, το όχημα μπαίνει σε κίνηση με ταχύτητα περίπου 4 Km/h.
- **ΦΡΕΝΟ:**
Για να φρενάρετε σηκώστε το πόδι από το πηδάλιο του επιταχυντή, το φρένο θα μπει σε λειτουργία αυτόματα. Μάθετε στο παιδί σας τη σωστή χρήση του οχήματος για μία ασφαλή και διασκεδαστική οδήγηση.
 - Πριν ξεκινήσετε βεβαιωθείτε ότι η διαδρομή είναι ελεύθερη από πρόσωπα ή πράγματα.
 - Οδηγείτε με τα χέρια επάνω στο τιμόνι και να κοιτάζετε πάντα το δρόμο.
 - Φρενάρετε εγκαίρως για να αποφύγετε συγκρούσεις.
- **ΠΡΟΣΟΧΗ! Εάν το όχημα λειτουργεί σε συνθήκες υπερφόρτωσης, όπως σε μαλακή άμμο, λάσπη ή εδάφη χωρίς συνοχή, ο διακότης υπερφόρτωσης θα αφαιρέσει αμέσως ισχύ. Η παροχή ισχύος θα ξαναρχίσει μετά από μερικά δευτερόλεπτα.**

ΠΡΟΒΛΗΜΑΤΑ;

ΤΟ ΟΧΗΜΑ ΔΕ ΛΕΙΤΟΥΡΓΕΙ;

- Βεβαιωθείτε ότι δεν υπάρχουν καλώδια αποσυνδεδεμένα κάτω από την πλάκα του επιταχυντή/γκάζι.
- Ελέγξτε τη λειτουργία του κουμπιού του επιταχυντή/γκάζι και ενδεχομένως αντικαταστήστε το.
- Ελέγξτε ότι η μπαταρία είναι συνδεδεμένη στο ηλεκτρικό σύστημα.

ΤΟ ΟΧΗΜΑ ΔΕΝ ΕΧΕΙ ΙΣΧΥ;

- Φορτίστε τις μπαταρίες. Εάν μετά την επαναφόρτιση το πρόβλημα συνεχίζεται ελέγξτε σε ένα κέντρο τεχνικής υποστήριξης τις μπαταρίες και το εξάρτημα φόρτισης μπαταριών.

ΠΑΙΔΙΚΑ ΕΙΔΗ ΒΡΕΦΑΝΑΠΤΥΞΗΣ ΚΑΙ ΠΑΙΧΝΙΔΙΑ

ΕΓΓΥΗΣΗ

Η PEG – PEREGO εγγυάται για τυχόν εργοστασιακά ελαττώματα των προϊόντων της για διάστημα έξι μηνών από την ημερομηνία αγοράς.

Η προσκόμιση της ανάλογης ταμειακής απόδειξης αγοράς είναι απαραίτητη.

Εξαιρούνται της εγγύησης οι επαναφορτιζόμενες μπαταρίες και οι μετασχηματιστές παιχνιδιών. (βλ. αναλυτικές οδηγίες χρήσεως παιχνιδιών).

Η παρούσα εγγύηση ισχύει μόνον εφ' όσον το προϊόν χρησιμοποιείται σωστά και βάσει των οδηγιών χρήσεως. Ο κατασκευαστής και οι εντεταλμένοι συνεργάτες του διατηρούν το δικαίωμα τεχνικού ελέγχου.

Ο κατασκευαστής δεν μπορεί να θεωρηθεί υπεύθυνος εφ' όσον:

- Δεν τηρηθούν οι ανάλογες οδηγίες χρήσεως του κάθε προϊόντος.
- Καταστραφεί τυχαία το προϊόν ή προκληθούν βλάβες από κακή χρήση αυτού.
- Υπάρξει τεχνική παρέμβαση ξένου προς την εταιρεία μας τεχνικού, πράγμα το οποίο απαγορεύεται και αποτελεί κίνδυνο για την ασφάλεια του παιδιού.
- Φυσιολογική φθορά του προϊόντος.

Διατηρείτε την εγγύηση και τις οδηγίες χρήσεως και για μελλοντική χρήση.

ΕΓΓΥΗΣΗ

ΟΝΟΜΑΤΕΠΩΝΥΜΟ ΑΓΟΡΑΣΤΟΥ :

.....

ΔΙΕΥΘΥΝΣΗ :

ΤΗΛΕΦΩΝΟ :

ΕΙΔΟΣ ΠΡΟΙΟΝΤΟΣ :

ΚΩΔΙΚΟΣ ΠΡΟΙΟΝΤΟΣ :

ΗΜΕΡΟΜΗΝΙΑ ΑΓΟΡΑΣ

ΣΦΡΑΓΙΔΑ ΚΑΤΑΣΤΗΜΑΤΟΣ

Προσοχή: Η εγγύηση ισχύει μόνο εφ' όσον έχει συμπληρωθεί και σφραγισθεί από τον πωλητή η ημερομηνία αγοράς. Ζητείστε το από το κατάστημα τη στιγμή της αγοράς.

Αν χαθεί ή καταστραφεί το απόκομμα της εγγύησης δεν μπορεί να αντικατασταθεί.



POLARIS 400 Dragonfly

Model Number IGED1091

PEG PEREGO S.p.A.

via DE GASPERI 50 20043 ARCORE (MI) ITALIA
tel. 039-60881 fax 039-615869-616454
assistenza: tel. 039-6088213 fax 039-3309992

PEG PEREGO U.S.A Inc.

3625 INDEPENDENCE Dr. FORT WAYNE IN 46808
phone 260-4828191 fax 260-4842940
call us toll free 1-800-728-2108
llame USA gratis 1-800-225-1558
llame Mexico gratis 1-800-710-1369

PEG PEREGO CANADA Inc.

585 GRANITE COURT PICKERING ONT. CANADA L1W3K1
phone 905-8393371 fax 905-8399542
call us toll free 1-800-661-5050

PEG Kinderwagenvertriebs- und Service GmbH

Rudolf-Diesel-Straße 6 D - 85221 Dachau (Germany)
Tel. 0049 / 08131 / 5185-12 Fax 0049/ 08131 / 5185-40
e-mail: info@peg.de

AND DISTRIBUTED IN UNITED KINGDOM AND EIRE BY:

MAMA'S AND PAPA'S LTD

HUDDERSFIELD HD5 0RH ENGLAND
toy helpline: (01484) 438222

BURIGOTTO S/A INDÚSTRIA E COMÉRCIO

RUA CEARÁ, 406 - VILA SÃO CRISTOVAN - LIMEIRA SP
CEP 13480-565 - TEL (19) 451 0420 - FAX (19) 451 6994
WWW.BURIGOTTO.COM.BR e-mail: info@burigotto.com.br



www.pegperego.com