

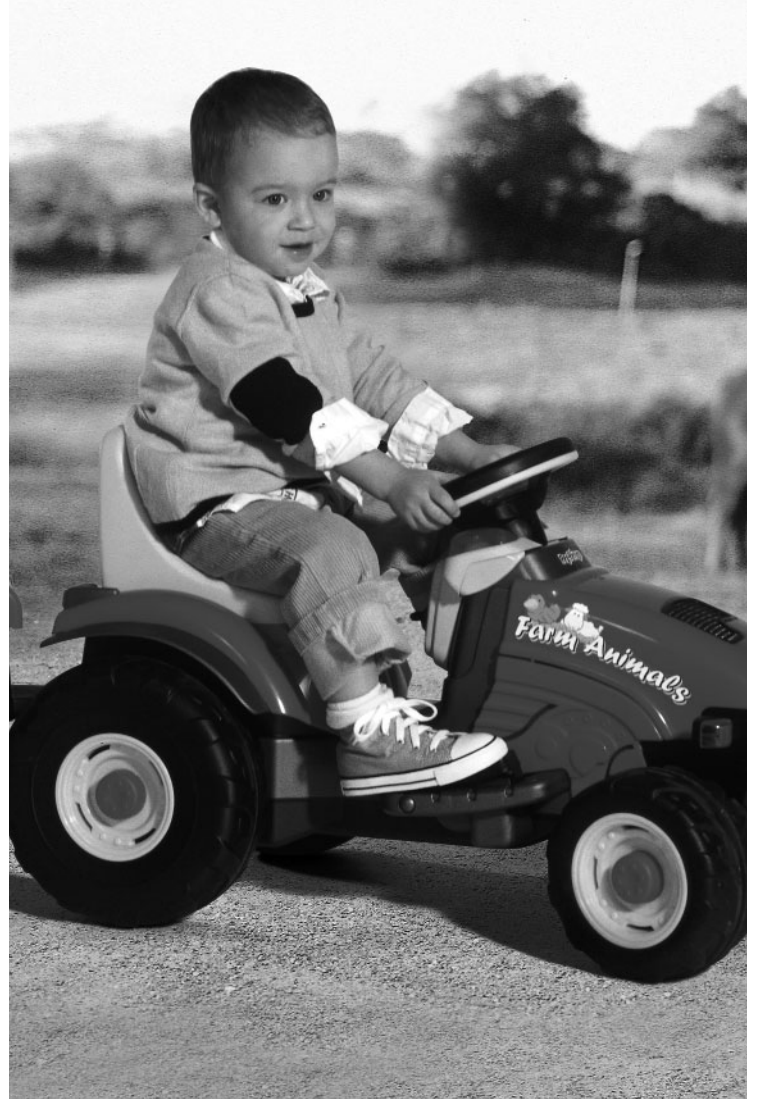
# Peg-Pérego

FI000702G113

CE

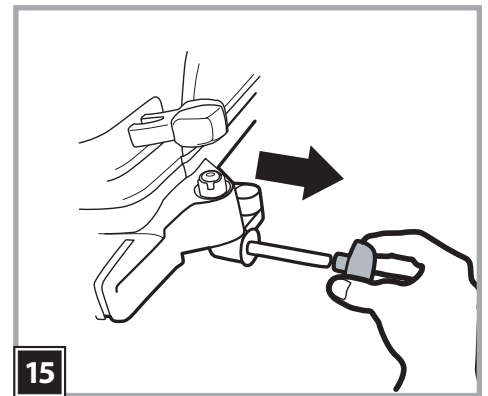
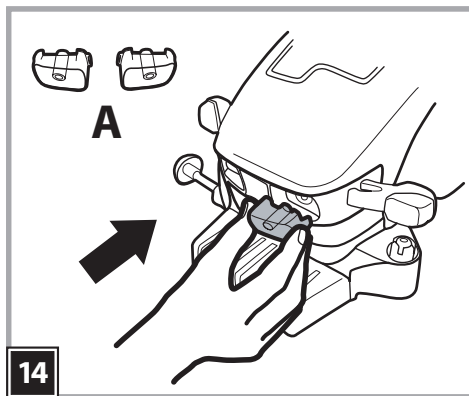
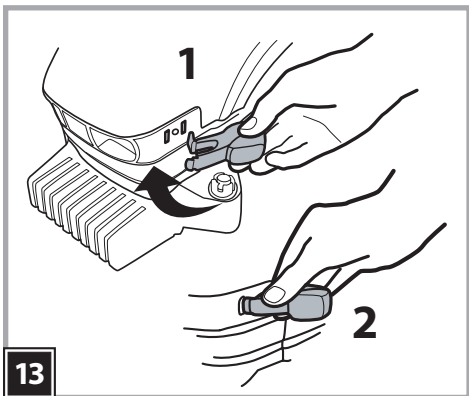
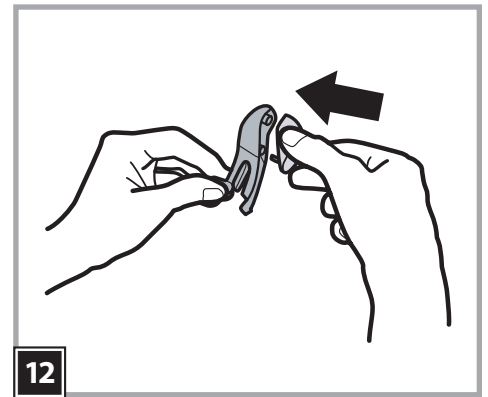
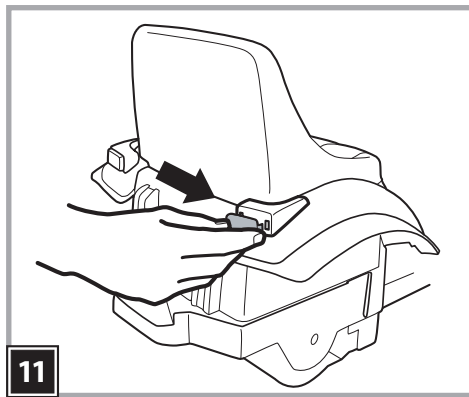
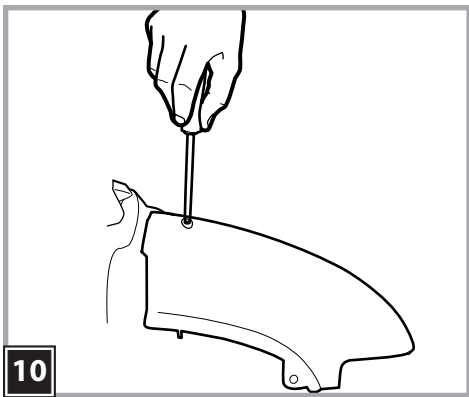
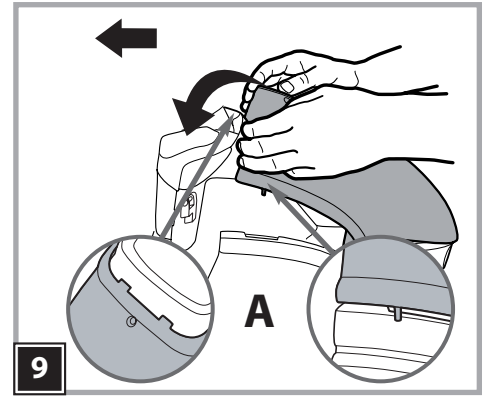
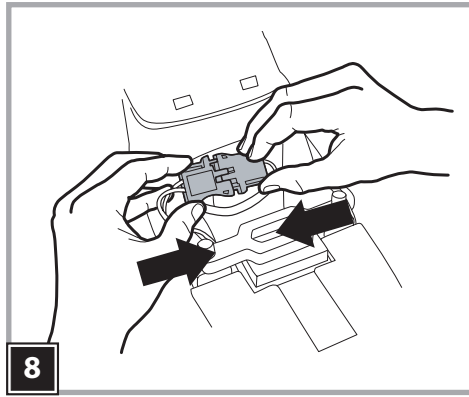
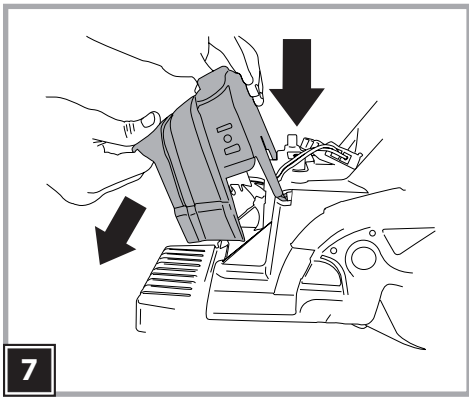
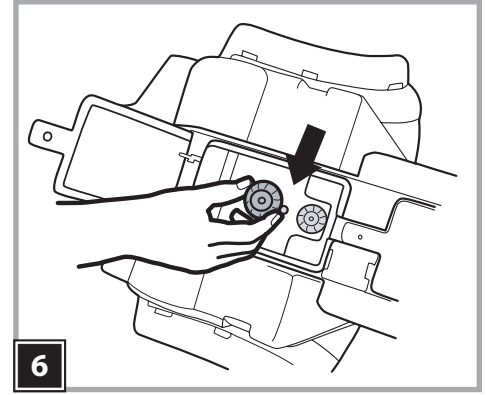
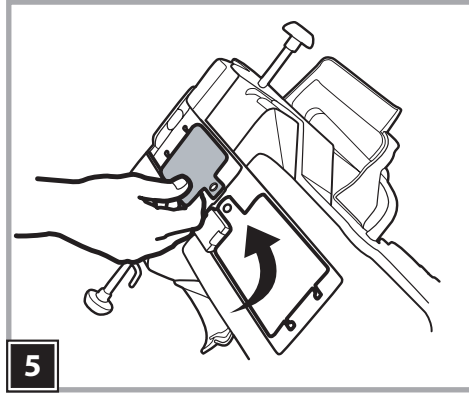
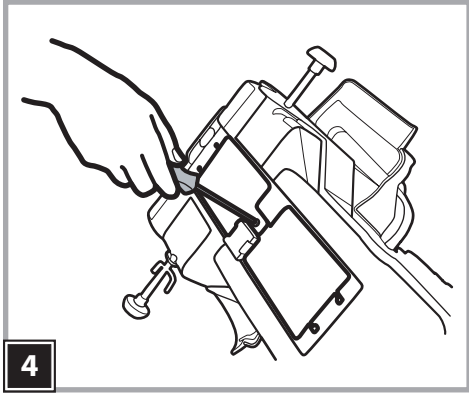
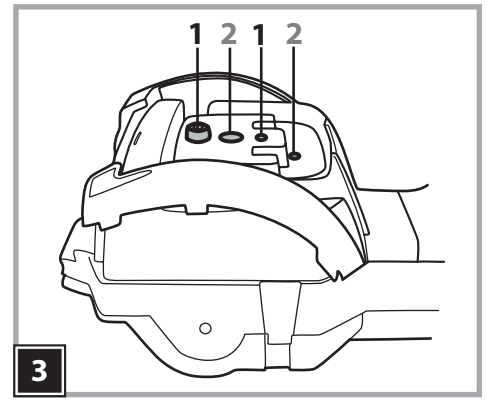
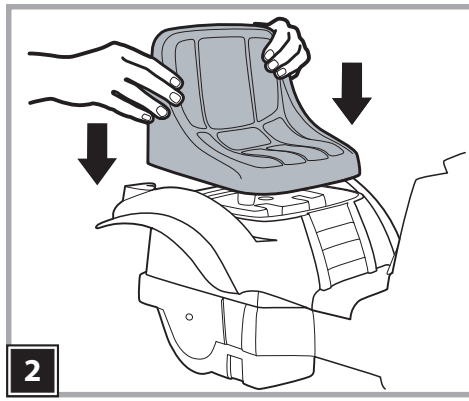
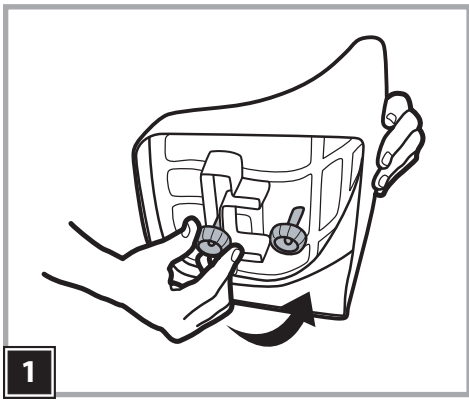
- IT USO E MANUTENZIONE
- EN USE AND CARE
- FR UTILISATION ET ENTRETIEN
- DE GEBRAUCH UND WARTUNG
- ES EMPLEO Y MANUTENCION
- PT USO E MANUTENÇÃO
- SL UPORABA IN VZDRŽEVANJE
- DA BRUGSANVISNING
- FI KÄYTTÖOHJE
- NO BRUKSANVISNING
- SV BRUKSANVISNING
- TR KULLANIM VE BAKIM
- RU ЭКСПЛУАТАЦИЯ И УХОД
- EL ΧΡΗΣΗ ΚΑΙ ΣΥΝΤΗΡΗΣΗ
- AR الاستخدام و الصيانة

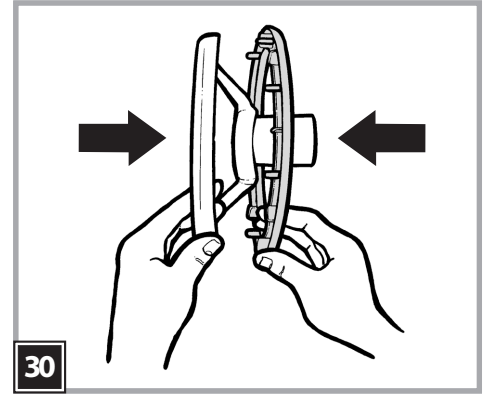
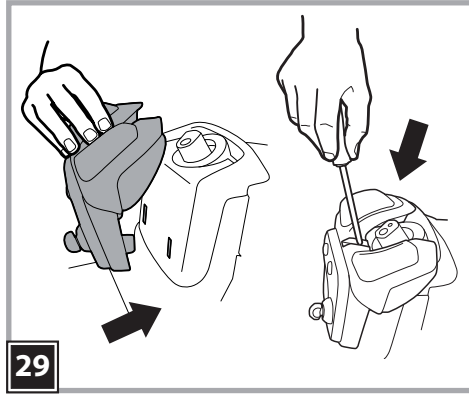
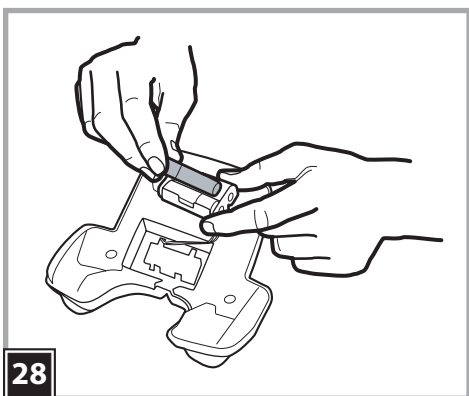
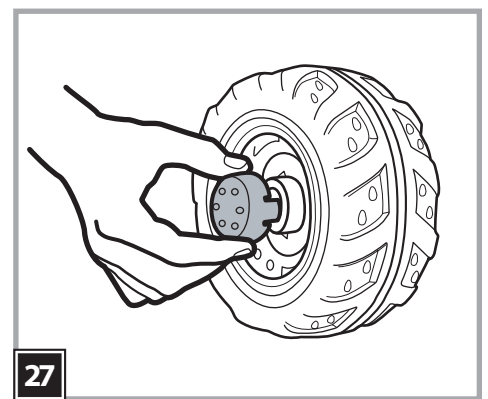
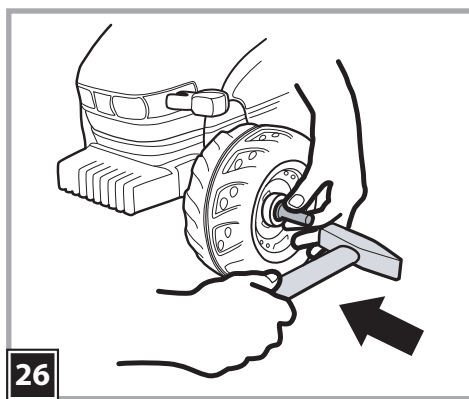
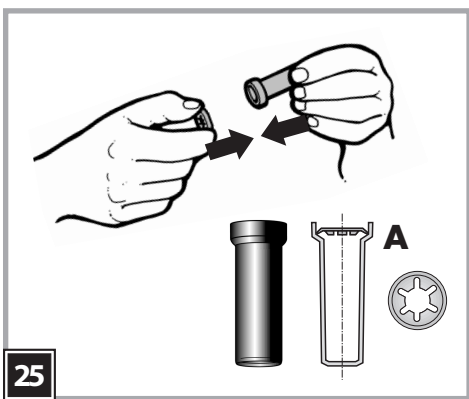
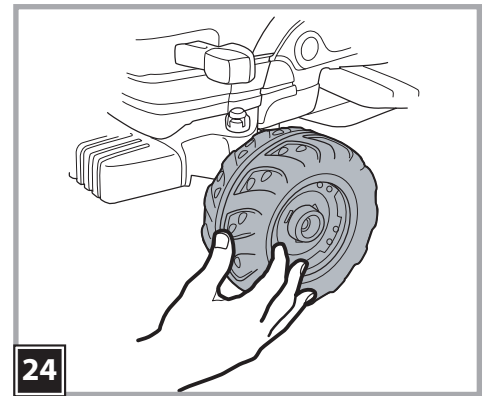
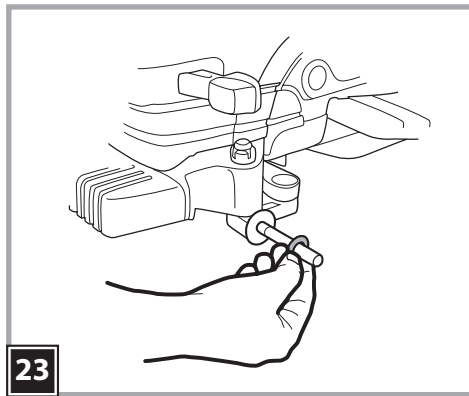
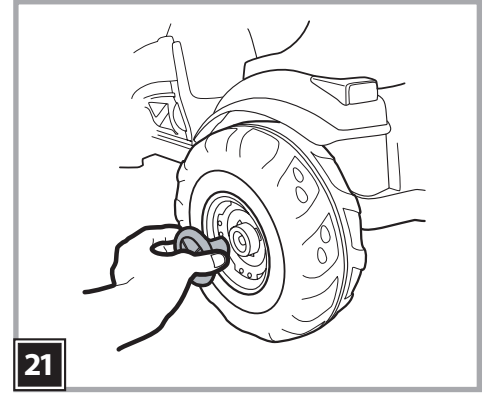
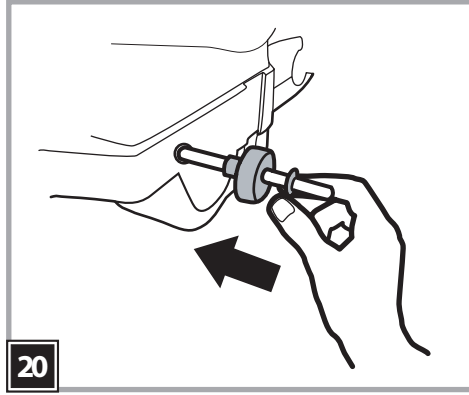
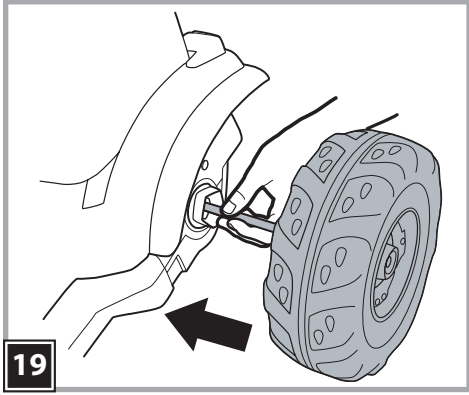
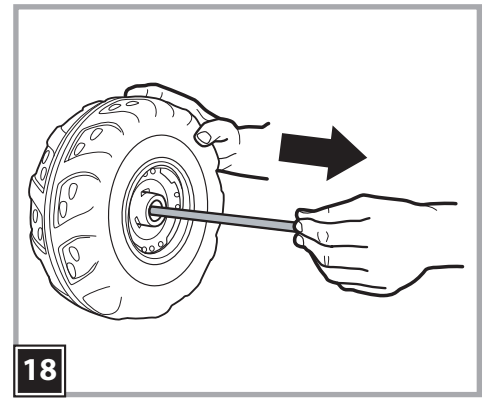
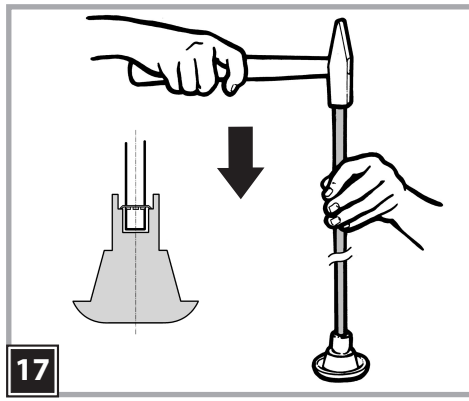
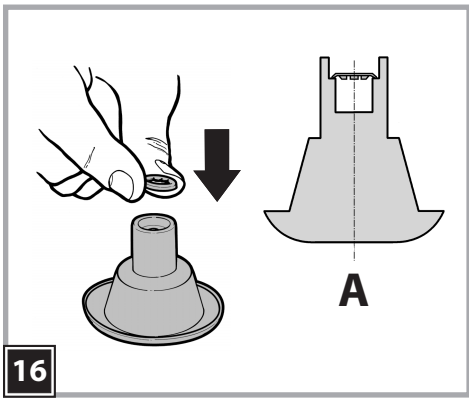
**6V**

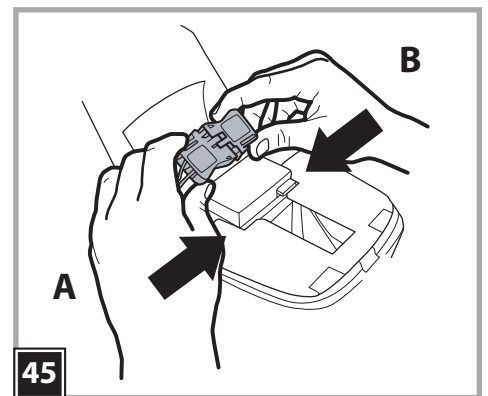
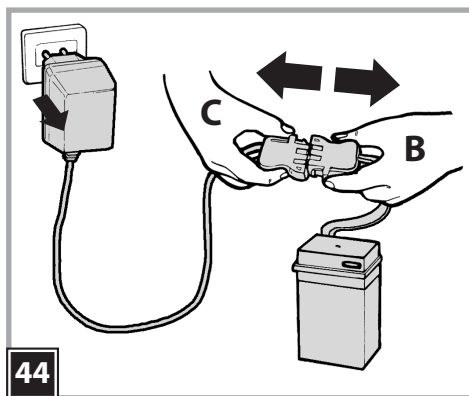
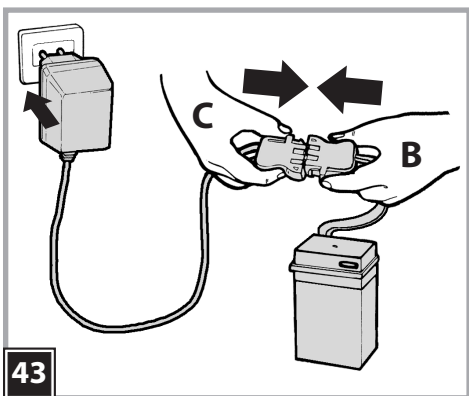
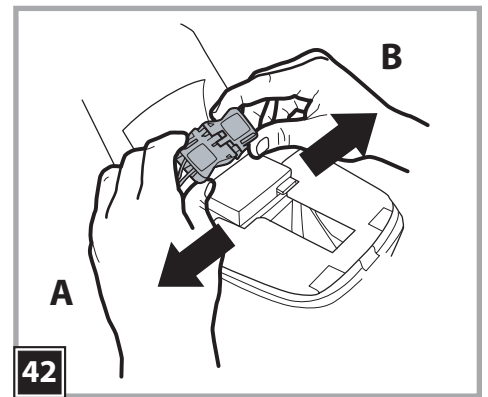
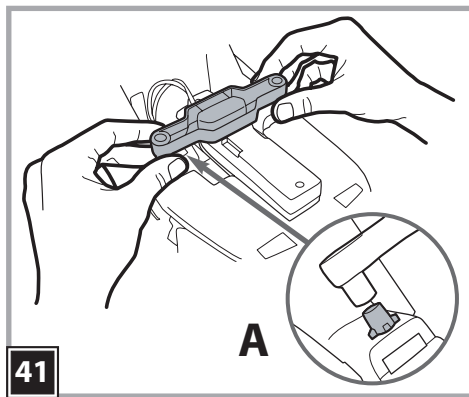
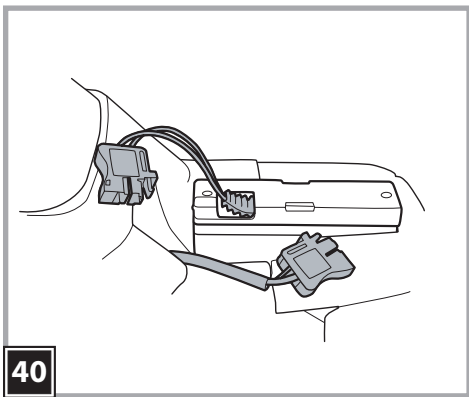
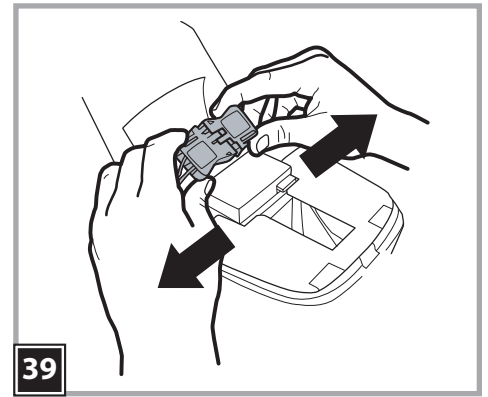
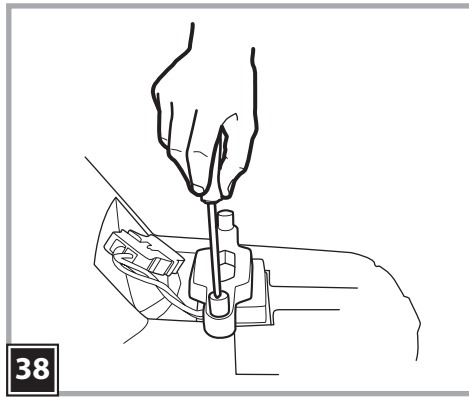
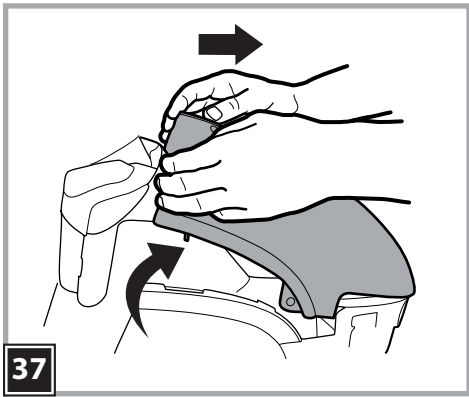
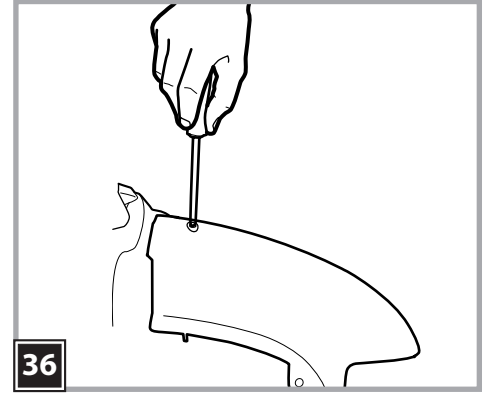
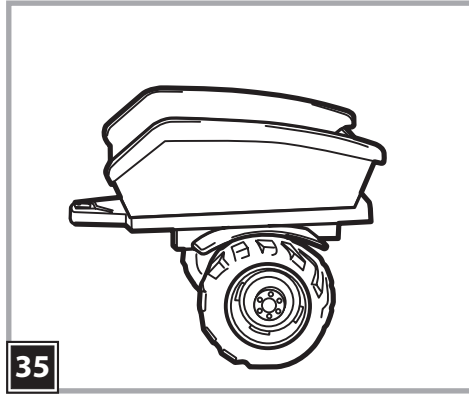
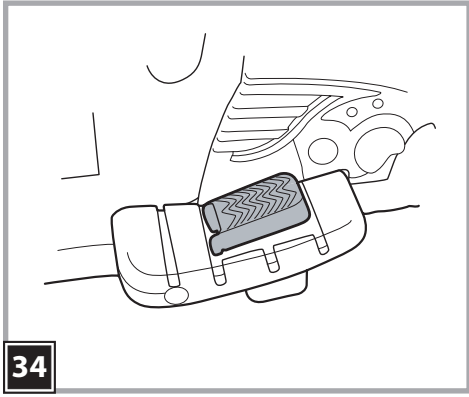
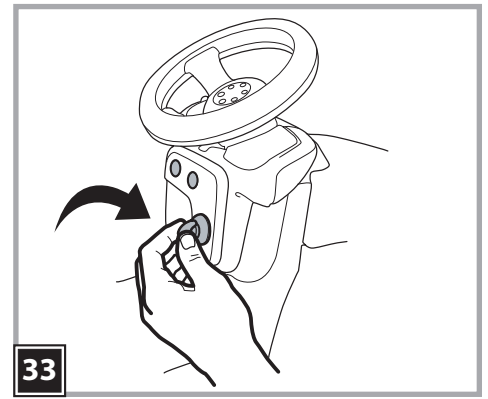
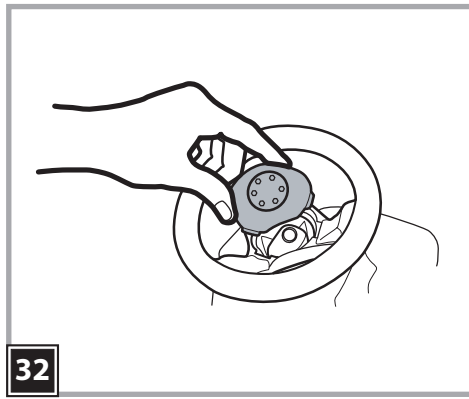
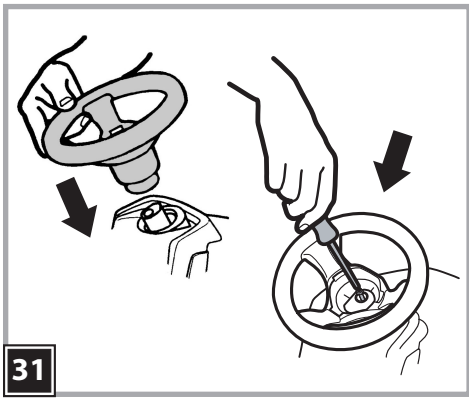


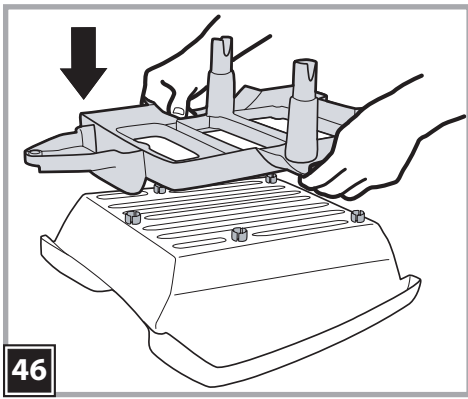
# FARM ANIMALS

Model Number IGED1066

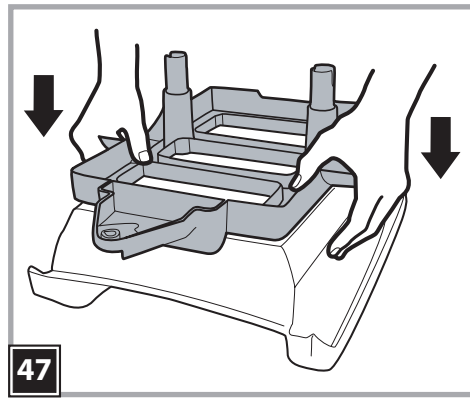




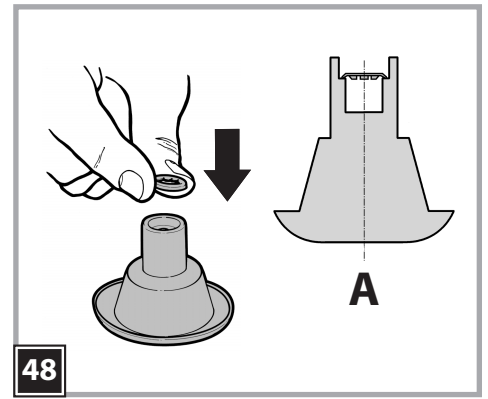




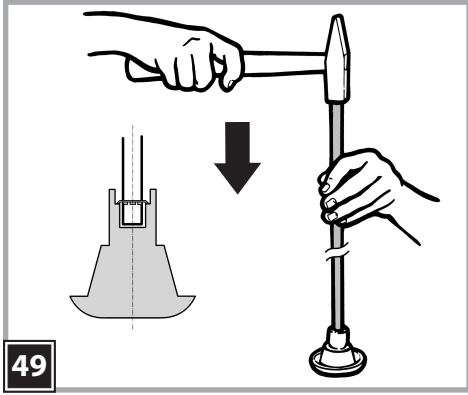
46



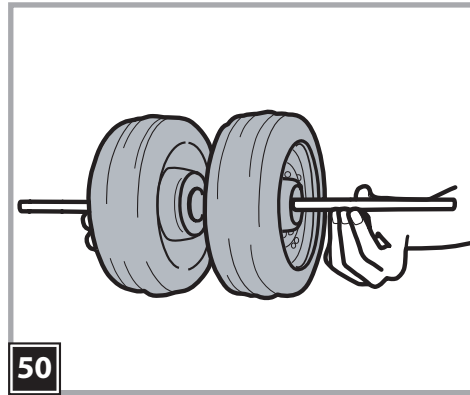
47



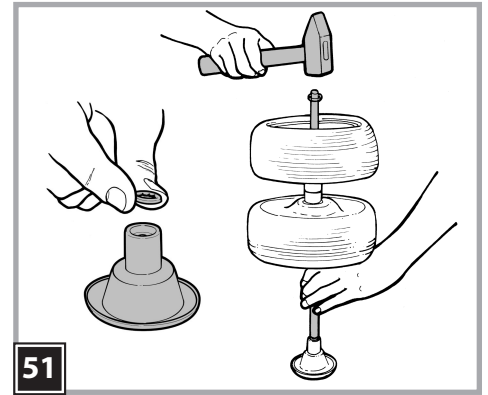
48



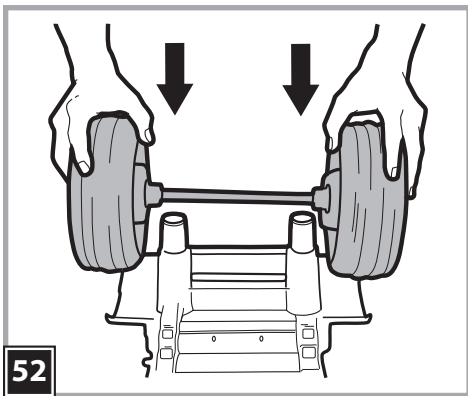
49



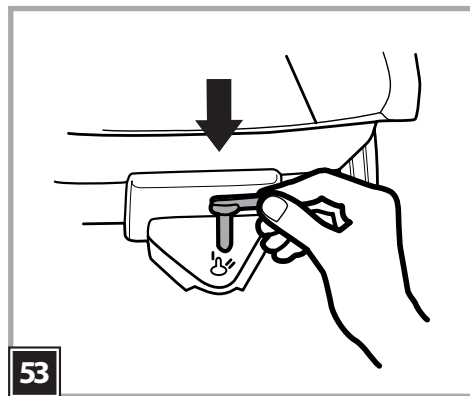
50



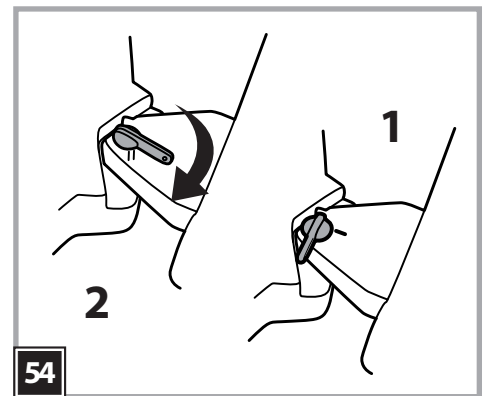
51



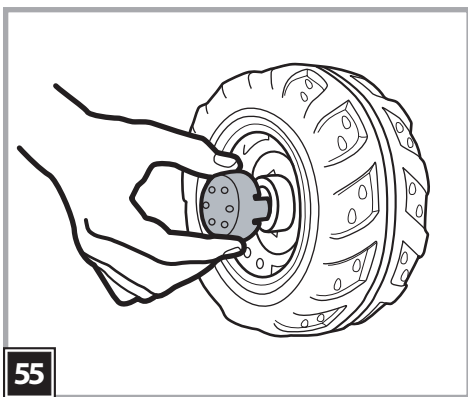
52



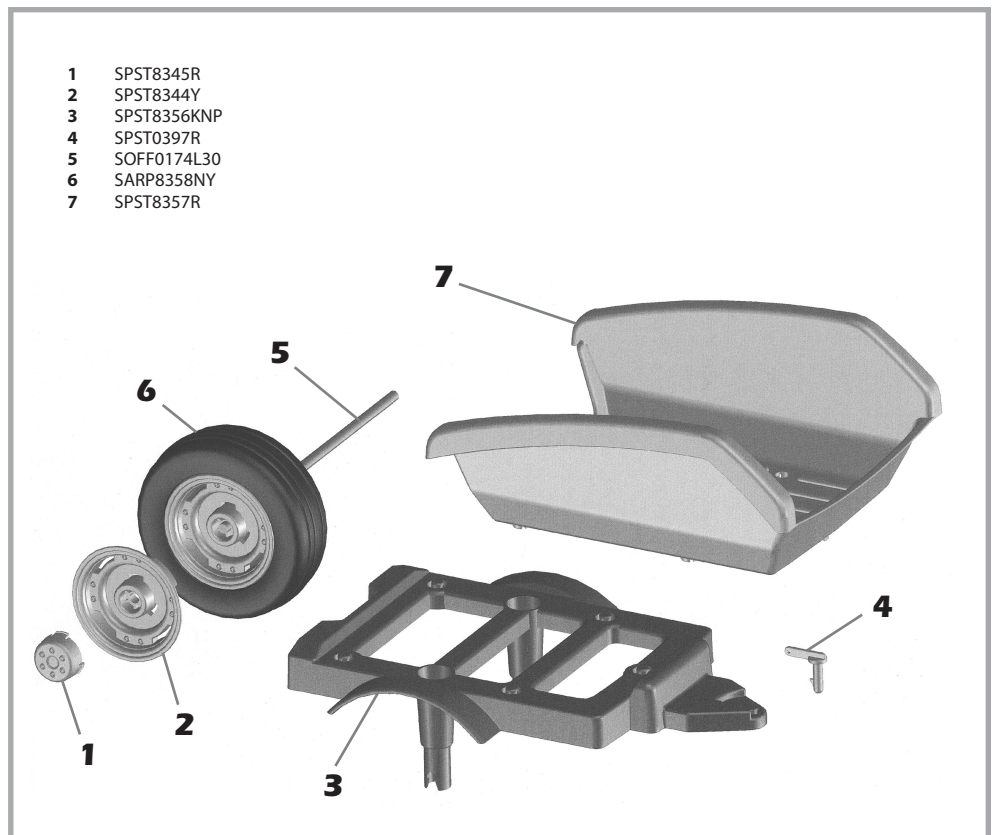
53



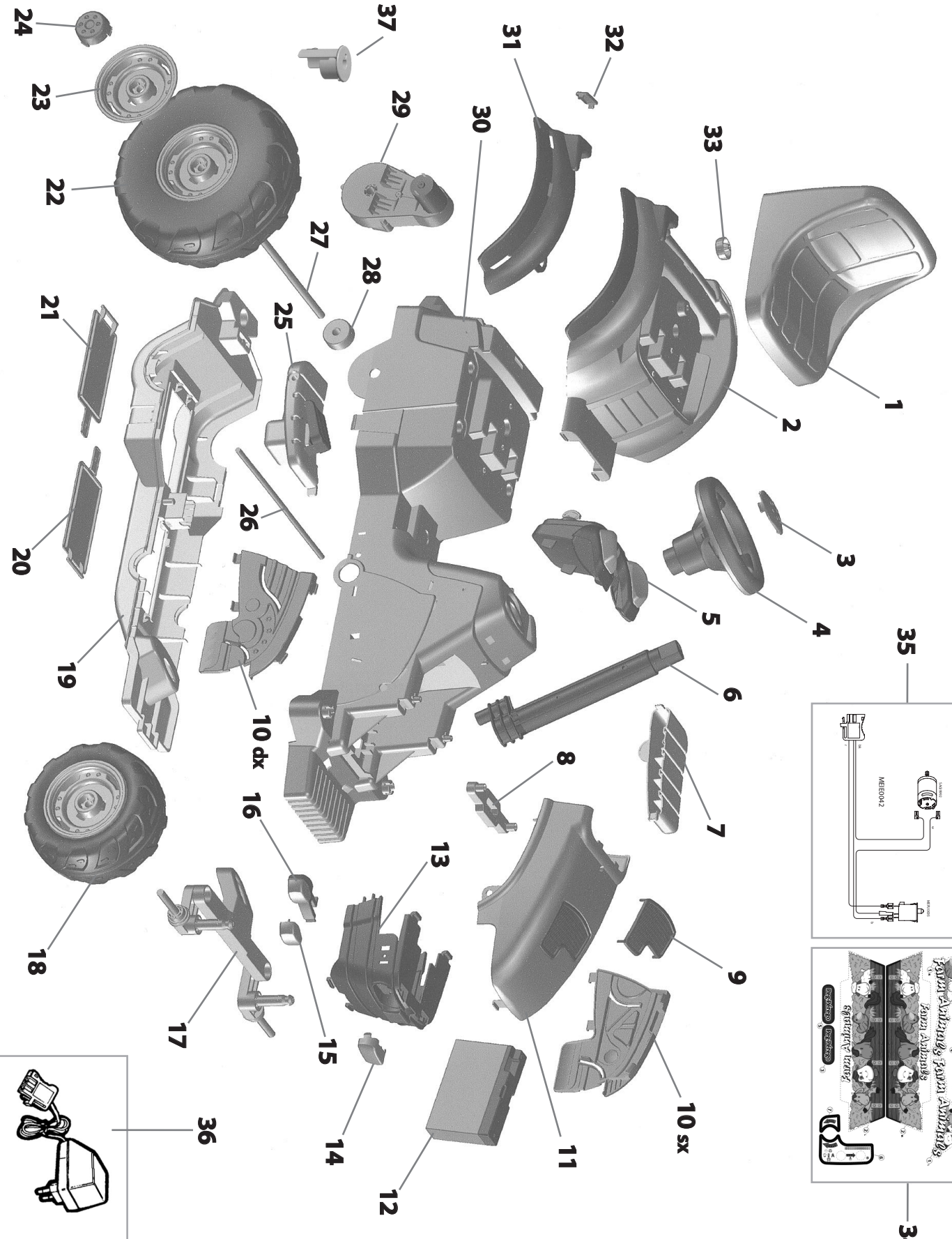
54



55



- 1 SAGI8343Y
- 2 SAGI8340RGP
- 3 SPST8347N
- 4 ASGI0145NY
- 5 SAGI8581JY
- 6 SPST8249N
- 7 SPST8552DGP
- 8 SPST8551N
- 9 SPST8338N
- 10dx SPST8553DR
- 10sx SPST8553SR
- 11 SPST8333WR
- 12 IAKB0016
- 13 SPST8334WN
- 14dx SPST8335D
- 14sx SPST8335S
- 15 SPST8337A
- 16dx ASGI0144DNA
- 16sx ASGI0144SNA
- 17 SAGI8348N
- 18dx SARP8325DNY
- 18sx SARP8325SNY
- 19 SPST8331WNP
- 20 SPST8332INP
- 21 SPST8332KNP
- 22dx SARP8326DNY
- 22sx SARP8326KSNY
- 23 SPST8344Y
- 24 SPST8345R
- 25 ASGI0160GPN
- 26 SOFF0197Z
- 27 SOFF0171T
- 28 SPST8354GP
- 29 SAGI9963KKK
- 30 SPST8330WGP
- 31dx SPST8341DGP
- 31sx SPST8341SGP
- 32 SPST8342RF
- 33 SPST8207R
- 34 MMEV0384
- 35 MEIE0042
- 36 IKCB...
- 37 SPST8787GP



35

34

**b** = blu  
**bk** = nero  
**r** = rosso  
**w** = bianco

**b** = blue  
**bk** = black  
**r** = red  
**w** = white

**b** = bleu  
**bk** = noir  
**r** = rouge  
**w** = blanc

**b** = blau  
**bk** = schwarz  
**r** = rot  
**w** = weiß

**b** = azul  
**bk** = negro  
**r** = rojo  
**w** = blanco

**b** = azul  
**bk** = preto  
**r** = vermelho  
**w** = branco

**b** = moder  
**bk** = črn  
**r** = rdeč  
**w** = bel

**b** = blá  
**bk** = sort  
**r** = rođ  
**w** = hvid

**b** = sininen  
**bk** = musta  
**r** = punainen  
**w** = valkoinen

**b** = blá  
**bk** = svart  
**r** = röd  
**w** = hvít

**b** = blá  
**bk** = svart  
**r** = röd  
**w** = vit

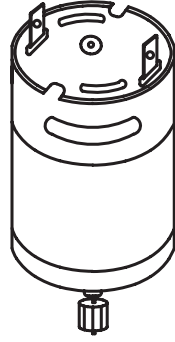
**b** = mavi  
**bk** = siyah  
**r** = kırmızı  
**w** = beyaz

**b** = синий  
**bk** = чёрный  
**r** = красный  
**w** = белый

**b** = Мгълэ  
**bk** = Мауро  
**r** = Коќкво  
**w** = Аостро

**b** = أزرق  
**bk** = أسود  
**r** = أحمر  
**w** = أبيض

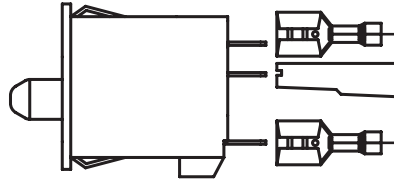
SAGI9992



w

w

MEPU0005

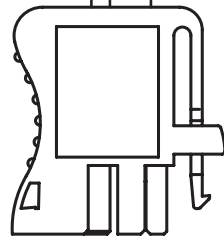


b

MEIE0042

bk

r



# ITALIANO

• PEG PEREGO® vi ringrazia per aver preferito questo prodotto. È da oltre 50 anni che PEG PEREGO porta a spasso i bambini: appena nati con le sue famose carrozzine e passeggini, poi con i fantastici veicoli giocattolo a pedali e a batteria.

• Leggete attentamente questo manuale istruzioni per familiarizzare con l'uso del modello e insegnare al vostro bambino una guida corretta, sicura e divertente. Conservare poi il manuale per ogni futuro riferimento.

• I nostri giocattoli sono conformi ai requisiti di sicurezza previsti dal Consiglio della EEC e dal "U.S. Consumer Toy Safety Specification" e approvati dal TÜV e dall' I.I.S.G. Istituto Italiano Sicurezza Giocattoli.



**Peg Peregò S.p.A. è certificata ISO 9001.**

La certificazione offre ai clienti e ai consumatori la garanzia di una trasparenza e fiducia nel modo di lavorare dell'impresa.

• Peg Peregò potrà apportare in qualunque momento modifiche ai modelli descritti in questa pubblicazione, per ragioni di natura tecnica o aziendale.

**Anni 2-4**

## SERVIZIO ASSISTENZA

PEG PEREGO offre un servizio di assistenza post-vendita, direttamente o tramite un network di centri di assistenza autorizzati, per eventuali riparazioni o sostituzioni e vendita di ricambi originali. Per contattare i centri assistenza vedere sul retro della copertina di questo manuale d'istruzioni.

Peg Peregò è a disposizione dei suoi Consumatori per soddisfare al meglio ogni loro esigenza. Per questo, conoscere il parere dei ns. Clienti, è per noi estremamente importante e prezioso. Le saremo quindi molto grati se, dopo aver utilizzato un ns. prodotto, vorrà compilare il QUESTIONARIO SODDISFAZIONE CONSUMATORE che troverà in Internet al seguente indirizzo: "www.pegperegò.com" segnalando eventuali osservazioni o suggerimenti.

## ISTRUZIONI DI MONTAGGIO

ATTENZIONE: LE OPERAZIONI DI MONTAGGIO DEVONO ESSERE EFFETTUATE SOLO DA ADULTI. PRESTARE ATTENZIONE A QUANDO SI ESTRAE IL VEICOLO DALL'IMBALLO.

TUTTE LE VITI SI TROVANO IN UN SACCHETTO ALL'INTERNO DELL'IMBALLO.

LA BATTERIA È GIÀ POSIZIONATA ALL'INTERNO DEL VEICOLO.

### MONTAGGIO

- 1 • Svitare i 2 pomoli che si trovano sotto il sedile.
- 2 • Posizionare il sedile come in figura.
- 3 • ATTENZIONE: il sedile è regolabile in 2 posizioni secondo l'altezza del bambino (vedi figura). Posizione 1: il sedile è più in alto e più arretrato; posizione 2: il sedile è più in basso e più avanzato.
- 4 • Ruotare il veicolo su un lato mantenendo in posizione il sedile. Svitare lo sportello del vano-telaio che si trova sul fondo del veicolo.
- 5 • Aprire lo sportello per accedere ai perni di fissaggio del sedile.
- 6 • Avvitare i 2 pomoli di fissaggio del sedile come in figura. Chiudere e riavvitare lo sportello.
- 7 • Inserire la mascherina anteriore infilando prima i denti superiori e poi agganciandola con quelli inferiori come mostrato in figura.
- 8 • Collegare la spina della batteria alla spina dell'impianto.
- 9 • Chiudere il cofano facendo attenzione al corretto inserimento delle linguette nelle cave della scocca. ATTENZIONE: nel particolare A è mostrato l'aggancio scorretto del cofano. Il veicolo è pronto all'uso.
- 10 • Avvitare il cofano
- 11 • Montare a scatto i 2 vetri dei fanali posteriori.
- 12 • Assemblare le frecce come in figura.
- 13 • Montare le 2 frecce nella parte anteriore del veicolo, agendo come nelle figure 1-2 e facendo attenzione che la parte cava della freccia sia rivolta verso il basso.

- 14 • Montare a pressione i 2 fanali anteriori in maniera corretta come mostrato in figura A.
- 15 • Eliminare i 4 tappi di protezione dagli assali delle ruote, se presenti.
- 16 • Inserire una rondella autobloccante nell'apposito attrezzo conico fornito. ATTENZIONE: le linguette della rondella autobloccante devono essere rivolte verso l'interno dell'attrezzo (vedi particolare A).
- 17 • Inserire l'assale picchiando con un martello nell'apposito attrezzo fino in fondo; rimuovere successivamente l'attrezzo.
- 18 • Inserire la ruota grande sinistra nell'assale prestando attenzione che il disegno del battistrada risulti corretto come mostrato in figura.
- 19 • Inserire il gruppo assemblato in precedenza nella parte posteriore sinistra dell'articolo (lato motoriduttore).
- 20 • Infilare la bussola in dotazione e una rondella dall'altra parte dell'assale (vedi figura) e procedere all'inserimento della restante ruota grande.
- 21 • Posizionare l'attrezzo conico in dotazione sull'assale dalla parte della ruota già fissata. Posizionare il veicolo su un lato tenendo la ruota sinistra con l'attrezzo nella parte sottostante. Fare attenzione che non si sposti l'attrezzo.
- 22 • Inserire l'altro attrezzo conico fornito nella ruota destra come mostrato in figura e martellare.
- 23 • Inserire una rondella sul perno dell'avantreno come mostrato in figura.
- 24 • Inserire una delle due ruote piccole facendo attenzione al verso corretto del battistrada.
- 25 • Inserire una rondella autobloccante nell'apposito attrezzo (vedi figura). ATTENZIONE: le linguette della rondella autobloccante devono essere rivolte verso l'interno dell'attrezzo (vedi particolare A).
- 26 • Fissare la ruota come in figura, spingendo fino in fondo la rondella autobloccante. Eseguire le operazioni indicate per il fissaggio della restante ruota anteriore. (figure 19-20-21-22).
- 27 • Applicare a pressione i 4 copriborchie alle ruote del veicolo.
- 28 • Svitare lo sportello situato sul retro del modulo elettronico, inserire due pile stilo da 1,5 V -non fornite- nell'apposita sede, rispettando la giusta polarità. Richiudere lo sportello avvitando.
- 29 • Agganciare il modulo elettronico inserendo le due linguette nelle cave della scocca, come mostrato in figura e fissarlo con la vite. Pulsante sinistro: luci intermitteni Pulsante destro: Animali della fattoria
- 30 • Unire le due parti del volante.
- 31 • Posizionare il volante. Fissare il volante con la rondella e la vite in dotazione.
- 32 • Posizionare a pressione il tappo volante mostrato in figura.

### CARATTERISTICHE ED USO DEL VEICOLO

- 33 • MODULO ELETTRONICO:  
Pulsante sinistro: luci intermitteni  
Pulsante destro: Animali della fattoria  
Si consiglia di girare la chiave in senso antiorario al termine dell'utilizzo per evitare che si scarichi la pila.
- 34 • PEDALE ACCELERATORE/FRENO ELETTRICO: sollevando il piede, il freno entrerà in funzione automaticamente.
- 35 • Rimorchio.

### SOSTITUZIONE DELLA BATTERIA

- 36 • Svitare il cofano.
- 37 • Tirare verso di sé il cofano, sollevandolo contemporaneamente con movimento rotatorio (vedi figura) ed estrarlo.
- 38 • Svitare le 2 viti del ferma-batteria.
- 39 • Scollegare le 2 spine ed estrarre la batteria in dotazione.
- 40 • Inserire la batteria sostitutiva da 6V-8Ah collegando le 2 spine.
- 41 • Riavvitare il fermabatteria capovolgendolo come mostrato in figura. Procedere alla chiusura del cofano come descritto in precedenza (fig. 10) e fissare con la vite.

### CARICA DELLA BATTERIA

ATTENZIONE: LA CARICA DELLE BATTERIE E QUALSIASI INTERVENTO ALL'IMPIANTO ELETTRICO DEVONO ESSERE EFFETTUATE DA ADULTI. LA BATTERIA PUÒ ESSERE CARICATA ANCHE SENZA RIMUOVERLA DAL GIOCO.

- 42 • Scollegare la spina A dell' impianto elettrico dalla spina B della batteria premendo lateralmente.
- 43 • Inserire la spina del caricabatterie ad una presa domestica seguendo le sue istruzioni allegate. Collegare la spina B con la spina C del

caricabatterie.

- 44 • A carica ultimata staccare il caricabatteria dalla presa domestica, poi scollegare la spina C dalla spina B.
- 45 • Inserire a fondo, fino allo scatto, la spina B nella spina A.  
Ad operazioni ultimate ricordarsi sempre di chiudere e fissare il cofano.

### RIMORCHIO

- 46 • Posizionare la base del rimorchio sopra al cassone, orientandolo come in figura.
- 47 • Premere con forza i 5 pioli assicurandone l'aggancio.
- 48 • Inserire una rondella autobloccante nell'apposito attrezzo conico fornito. ATTENZIONE: le linguette della rondella autobloccante devono essere rivolte verso l'interno dell'attrezzo (vedi particolare A).
- 49 • Togliere l'assale dall'imballo. Togliere i tappi di protezione dell'assale, se presenti. Inserire l'assale picchiando con un martello nell'apposito attrezzo fino in fondo; rimuovere successivamente l'attrezzo.
- 50 • Infilare sull'assale le 2 ruote. ATTENZIONE: verificare che le ruote siano infilate correttamente, ossia con i coprimozzi rivolti verso l'esterno.
- 51 • Posizionare una rondella autobloccante nell'apposito attrezzo (figura 16), inserire l'assale preparato e picchiare fino in fondo.
- 52 • Distanziare le ruote ed infilare, premendo, il gruppo ruote sulla base del rimorchio.
- 53 • Inserire il gancio rosso nell'apposito foro del rimorchio (vedi figura).
- 54 • Agganciare il rimorchio sul retro del trattore, ruotando il perno rosso. Figura 1: il rimorchio può essere sganciato; figura 2: il rimorchio è bloccato. ATTENZIONE: Il rimorchio può contenere oggetti per un massimo di 5 Kg.
- 55 • Applicare a pressione i 2 copriborchie alle ruote del rimorchio.

## MANUTENZIONE E SICUREZZA BATTERIE

Prima di utilizzare il veicolo per la prima volta, caricare le batterie per 18 ore. Non osservare questa procedura potrebbe causare danni irreversibili alla batteria.

### AVVERTENZE

La carica delle batterie deve essere effettuata e supervisionata solo dagli adulti. Non lasciare che i bambini giochino con le batterie.

### CARICA DELLA BATTERIA

- Caricare la batteria seguendo le istruzioni allegato al caricabatterie e comunque non superare le 24 ore.
- Caricare per tempo la batteria non appena il veicolo perde velocità, eviterete danni.
- Se lasciate fermo il vostro veicolo per lungo tempo, ricordatevi di caricare la batteria e di tenerla scollegata dall'impianto; ripetete l'operazione di ricarica almeno ogni tre mesi.
- La batteria non deve essere caricata capovolta.
- Non dimenticare le batterie in carica! Controllare periodicamente.
- Usare solo il caricabatterie in dotazione e le batterie originali PEG PEREGO.
- Non mischiare vecchie e nuove batterie.
- Le batterie devono essere inserite con la corretta polarità.
- Le batterie sono sigillate e non necessitano manutenzione.

### ATTENZIONE

- LE BATTERIE CONTENGONO SOSTANZE TOSSICHE CORROSIVE. NON MANOMETTERLE.
- Le batterie contengono elettrolita a base acida. Non provocare contatto diretto tra i terminali della batteria, evitare forti urti: rischio di esplosione e/o incendio.
- Durante la carica la batteria produce gas. Caricare la batteria in luogo ben ventilato, lontano da fonti di calore e materiali infiammabili.
- Le batterie esaurite devono essere rimosse dal veicolo.
- È sconsigliato appoggiare le batterie agli indumenti; si potrebbero danneggiare.
- Utilizzare unicamente pile o accumulatori del tipo consigliato o di tipo analogo.

### SE VI È UNA PERDITA

Proteggete i vostri occhi; evitare il contatto diretto con l'elettrolita; proteggete le vostre mani. Mettere la batteria in una borsa di plastica e seguire le istruzioni sullo smaltimento batterie.



SE PELLE O OCCHI ENTRANO IN CONTATTO CON L' ELETTRICITÀ

Lavare abbondantemente con acqua corrente la parte intaccata.

Consultare il medico immediatamente.

SE L' ELETTRICITÀ VIENE INGERITO

Sciogliere la bocca e sputare.

Consultare il medico immediatamente.

SMALTIMENTO DELLE BATTERIE

Contribuire alla salvaguardia dell'ambiente.

Le batterie usate, non vanno buttate tra i rifiuti domestici.

Potete depositarle presso un centro di raccolta di batterie usate o di smaltimento rifiuti speciali; informatevi presso il vostro comune.



AVVERTENZE PILA AA 1,5 VOLT

L'inserimento delle batterie deve essere effettuato e supervisionato solo dagli adulti. Non lasciare che i bambini giochino con le batterie.

- Le pile devono essere sostituite da un adulto.
- Utilizzare solo il tipo di pila specificato dal costruttore.
- Rispettare la polarità +/-
- Non cortocircuitare i morsetti di alimentazione, rischio di fuoco o esplosione.
- Ritirare sempre le pile quando il gioco non è utilizzato per un lungo periodo.
- Non gettare le pile nel fuoco.
- Non cercare mai di ricaricare le pile se non ricaricabili.
- Rimuovere le pile scariche.
- Gettare le pile scariche negli appositi contenitori per il riciclaggio delle batterie usate.



## MANUTENZIONE E SICUREZZA VEICOLO

Questo prodotto è conforme alla Norma di Sicurezza EN 71 e alla Norma di Sicurezza per i giocattoli elettrici EN 50088; non è conforme alle disposizioni delle norme di circolazione su strada e pertanto non può circolare su strade pubbliche.

MANUTENZIONE E CURA

- Controllare regolarmente lo stato del veicolo, in particolare l'impianto elettrico, i collegamenti delle spine, i cappucci di protezione ed il caricabatterie. In caso di difetti accertati, il veicolo elettrico ed il caricabatterie non devono essere utilizzati. Per riparazioni usare solo pezzi di ricambio originali PEG PEREGO.
- PEG PEREGO non si assume nessuna responsabilità in caso di manomissione dell'impianto elettrico.
- Non lasciare le batterie o il veicolo vicino a fonti di calore come caloriferi, caminetti, etc.
- Proteggere il veicolo da acqua, pioggia, neve etc.; usarlo su sabbia o fango potrebbe causare danni a pulsanti, motori e riduttori.
- Se il veicolo agisce in condizioni di sovraccarico, come su sabbia soffice, fango o terreni molto sconnessi, l'interruttore di sovraccarico toglierà immediatamente potenza. L'erogazione di potenza riprenderà dopo alcuni secondi.
- Lubrificare periodicamente (con olio leggero) parti semovibili come cuscinetti, sterzo etc.
- Le superfici del veicolo possono essere pulite con un panno umido e, se necessario, con prodotti di uso domestico non abrasivi. Le operazioni di pulizia devono essere effettuate solo da adulti.
- Non smontare mai i meccanismi del veicolo o i motori, se non autorizzati da PEG PEREGO.

Conforme a EN 50088

Batteria ricaricabile da 6V 4,5Ah al piombo sigillata. 1 motore da 60 W

SICUREZZA

ATTENZIONE! LA SUPERVISIONE DI UN ADULTO È SEMPRE NECESSARIA.

- Non adatto ai bambini di età inferiore ai 24 mesi per caratteristiche funzionali.
- Non usare il veicolo su strade pubbliche, dove c'è traffico e macchine parcheggiate, su pendenze ripide, vicino a gradini e scale, corsi d'acqua e piscine.
- I bambini devono sempre indossare scarpe durante l'uso del veicolo.

- Quando il veicolo è operativo fare attenzione affinché i bambini non mettano mani, piedi o altre parti del corpo, indumenti o altre cose, vicino alle parti in movimento.
- Non bagnare mai componenti del veicolo come motori, impianti, pulsanti, etc.
- Vicino al veicolo non usare benzine o altre sostanze infiammabili.
- Il veicolo deve essere usato esclusivamente da un solo bambino.

## REGOLE PER UNA GUIDA SICURA

DIVERTIMENTO SENZA INTERRUZIONI: tenete sempre un set-batterie carico di ricambio pronto all'uso.

Per la sicurezza del bambino: prima di azionare il veicolo, leggere e seguire attentamente le seguenti istruzioni.

- **ATTENZIONE:**  
Controllare che tutte le borchie di fissaggio delle ruote siano ben salde.
- **MARCIA AVANTI:**  
Con entrambe le mani sul manubrio premere il pedale dell'acceleratore; il veicolo si mette in moto ad una velocità di circa 4,2 Km/h.
- **FRENO:**  
Per frenare alzare il piede dal pedale acceleratore, il freno entrerà in funzione automaticamente.

Insegnate al vostro bambino un uso corretto del veicolo per una guida sicura e divertente.

- Prima di partire assicurarsi che il percorso sia sgombro da persone o cose.
- Guidare con le mani sul manubrio e guardare sempre la strada.
- Frenare per tempo per evitare scontri.
- **ATTENZIONE! Se il veicolo agisce in condizioni di sovraccarico, come su sabbia soffice, fango o terreni molto sconnessi, l'interruttore di sovraccarico toglierà immediatamente potenza. L'erogazione di potenza riprenderà dopo alcuni secondi.**

## PROBLEMI?

IL VEICOLO NON FUNZIONA?

- Verificare che non ci siano cavi scollegati sotto la piastra dell'acceleratore.
- Controllare il funzionamento del pulsante dell'acceleratore ed eventualmente sostituirlo.
- Controllare che la batteria sia attaccata all'impianto elettrico.

IL VEICOLO NON HA POTENZA?

- Caricare le batterie. Se dopo la ricarica il problema persiste far controllare le batterie ed il caricabatterie da un centro assistenza.

PEG PEREGO® thanks you for choosing this product. For over 50 years, PEG PEREGO has been taking children for an outing: first with its famous baby carriages and strollers, later with its pedal and battery operated toy vehicles.

• Read this instruction manual carefully to learn the use of this vehicle and to teach your child safe and enjoyable driving. Please keep this manual for use as a reference in the future.

• Our toys conform with the safety requirements provided by the Council of the EEC, of the T.U.V.; of the I.I.S.G. Istituto Italiano Sicurezza Giocattoli, and the U.S. Consumer Toy Safety Specification F963.



**Peg Perego S.p.A. is an ISO 9001 certified company.**

The fact that we are certified provides a guarantee of our honesty for our customers, and fosters trust in the company's way of working.

• Peg Perego reserves the right to modify or change their product. Price, literature, manufacturing processes or locations or any combination of these above mentioned entities may change at any time for any reason without notice with impunity.

Years 2-4

## CUSTOMER SERVICE

PEG PEREGO offers after-sales services, directly or with a network of authorized service centers for repairs or replacement parts. See the back cover of this instruction manual for a list of service centers.

Peg Perego is at the consumer's service, meeting every need in the best way possible. This is why our customers' opinions are so important and valuable to us. We would be very grateful if you would kindly fill in the CUSTOMER SATISFACTION QUESTIONNAIRE after using one of our products. You will find the questionnaire on the Internet at "[www.pegperego.com](http://www.pegperego.com)". Please note any observations or suggestions you may have on the questionnaire.

## ASSEMBLY INSTRUCTIONS

ADULT ASSEMBLY REQUIRED.

USE CARE WHEN UNPACKING AS COMPONENTS TO BE ASSEMBLED MAY POSE A SMALL PARTS/SHARP EDGE HAZARD.

BATTERY ALREADY INSTALLED IN VEHICLE.

ASSEMBLY

- 1 • Unscrew the two knobs situated under the seat.
- 2 • Position the seat as in the figure.
- 3 • **WARNING:** The seat is adjustable in 2 positions depending on the height of the child (see figure). Position 1: The seat is higher and set further back. Position 2: The seat is lower and set nearer the front.
- 4 • Roll the vehicle onto one side, holding the seat in position. Unscrew the cover of the chassis opening which is located on the bottom of the vehicle.
- 5 • Open the cover to gain access to the seat attachment pins.
- 6 • Screw down the 2 seat attachment knobs as in the figure. Close and screw down the cover.
- 7 • Insert the frontal grill, inserting the higher tabs and then locking it into place with the lower tabs, as shown in the figure.
- 8 • Connect the battery plug to the internal wiring plug.
- 9 • Close the hood, taking care to insert the tabs correctly into the slots in the bodywork. **WARNING:** In detail A, incorrect fastening of the hood is shown. The vehicle is ready for use.
- 10 • Screw down the hood.
- 11 • Click the 2 tail light covers into place.
- 12 • Assemble the indicators as in the figure.
- 13 • Mount the 2 indicators on the rear of the vehicle, as is shown in figures 1-2, making sure the hollow side of the indicator is facing downwards.
- 14 • Mount the two head lights, pushing them in correctly as shown in figure A.
- 15 • Remove the 4 protection covers from the wheel axles, if they are present.

- 16 • Insert a self-locking washer in the conical implement provided. **WARNING:** The tabs of the self-locking washer must be facing the inside of the implement (refer to detail A).
- 17 • Insert the axle into the implement provided, using a hammer, forcing it all the way to the end. Then remove the implement.
- 18 • Place the big left wheel on the axle, making sure the tread design appears correctly, as shown in the figure.
- 19 • Insert the previously assembled unit into the rear left part of the article (the motor side).
- 20 • Insert the sleeve provided and a washer on the other side of the axle (see figure) and proceed with the insertion of the remaining big wheel.
- 21 • Position the conical implement provided on the axle where the wheel is now in place. Position the vehicle on one side, holding the left wheel with the implement on the lower side. Be careful not to move the implement out of place.
- 22 • Insert the other conical implement provided into the right wheel, as shown in the figure, and hammer into place.
- 23 • Place a washer on the fore carriage pin as shown in the figure.
- 24 • Fit one of the two small wheels. Make sure the tread is facing the right way.
- 25 • Insert a self-locking washer in the implement provided (see figure). **WARNING:** The tabs of the self-locking washer must be facing the inside of the implement (refer to detail A).
- 26 • Attach the wheel in place, as in the figure, pushing the self-locking washer as far as possible. Carry out the operations shown in the figures to fit the remaining front wheel. (figures 19-20-21-22).
- 27 • Clip the four hub covers onto the wheels of the vehicle.
- 28 • Unscrew the cover situated on the back of the electronic unit, insert two 1.5 V batteries (not supplied) into the battery unit, making sure to put them in the right way round. Close and screw down the cover.
- 29 • Attach the electronic unit, inserting both tabs into the slots in the bodywork, as shown in the figure, and fasten down with the screws. Left button: flashing lights. Right button: Farm animals
- 30 • Join together the two parts of the steering wheel.
- 31 • Position the steering wheel in place. Secure in place with the washer and screws provided..
- 32 • Clip the steering wheel cover cap in place, as shown in the figure.

#### CHARACTERISTICS AND USE OF THE VEHICLE

- 33 • **ELECTRONIC UNIT:**  
Left button: flashing lights  
Right button: Farm animals  
You are advised to turn the key anti-clockwise after use in order to avoid flattening the battery.
- 34 • **ELECTRIC ACCELERATOR/BRAKE PEDAL:** the brake will automatically be applied when the foot is raised.
- 35 • The trailer.

#### CHANGING THE BATTERY

- 36 • Unscrew the hood.
- 37 • Pull the hood up towards yourself, raising it with circular movements (see the figure) and take it off.
- 38 • Unscrew the 2 screws on the battery holder.
- 39 • Disconnect the two plugs and take out the battery provided.
- 40 • Insert the replacement 6V-8Amp battery, connecting the 2 plugs.
- 41 • Screw down the battery holder, turning it over as shown in the figure. Close the hood as previously described (fig. 10) and attach it in place with the screws.

#### CHARGING THE BATTERY

**WARNING: BATTERY CHARGING AND ANY INTERVENTION ON THE ELECTRIC WIRING UNIT MUST BE CARRIED OUT BY ADULTS. THE BATTERY CAN BE CHARGED WITHOUT REMOVING IT FROM THE TOY.**

- 42 • Disconnect the wiring unit plug A from the battery plug B, pressing laterally.
- 43 • Connect the battery charger plug to a domestic socket following the attached instructions. Connect plug B with the battery charger plug C.
- 44 • When the battery is charged, detach the battery charger from the domestic socket, then disconnect plug C from plug B.
- 45 • Insert plug B in plug C fully, clicking the plugs

together.

When all procedures are completed, remember to close and fix down the hood.

#### TRAILER

- 46 • Position the base of the trailer on the trailer body, putting it into place as shown in the figure.
- 47 • Push in the 5 pins firmly, assuring secure locking.
- 48 • Insert a self-locking washer in the conical implement provided. **WARNING:** the self-locking washer tabs must be facing towards the inside of the implement (see detail A).
- 49 • Take the axle out of the packing. Remove the axle protection stoppers, if they are present. Insert the axle into the implement provided, using a hammer, forcing it all the way to the end. Then remove the implement.
- 50 • Fit the 2 wheels onto the axle. **WARNING:** Make sure that the wheels are fitted correctly, with the hub caps facing out.
- 51 • Insert a self-locking washer in the implement provided (figure 16), insert the prepared axle and hammer it all the way through.
- 52 • Distance the wheels correctly and insert the wheel unit, pressing at the base of the trailer.
- 53 • Insert the red hook into the appropriate hole on the trailer (see the figure).
- 54 • Hook the trailer onto the rear of the tractor, turning the red pin. Figure 1: the trailer can be removed. Figure 2: The trailer is fixed in place. **WARNING:** The trailer can hold objects with a maximum total weight of 5 kilos.
- 55 • Push the 2 hub covers firmly onto the trailer wheels.

### BATTERY MAINTENANCE AND SAFETY

Before riding, charge your batteries for 18 hours to initiate them. Failure to do this will result in permanent battery damage.

#### CAUTION

Only adults should recharge batteries, never children. Never allow children to handle batteries. Do not mix old and new batteries.

#### CHARGE BATTERY

- Charge the batteries no longer than 24 hours, following the instructions enclosed with the battery charger.
- Charge the battery, as the vehicle shows low power, in this way you will avoid damage to the battery.
- If you don't use your vehicle for a long period of time unplug the battery from the main wire harness of the vehicle. Remember to charge the battery at least every three months.
- Never charge the battery upside down.
- Do not forget batteries during charging! Check them periodically.
- Never use a replacement recharger or batteries unless they are approved by PEG PEREGO.
- Batteries are sealed and maintenance free.
- Battery polarity must be observed when connecting battery to wiring.

#### WARNING

- BATTERIES CONTAIN TOXIC AND CORROSIVE SUBSTANCES. DO NOT TAMPER WITH THEM.
- Batteries contain an acid-based electrolyte.
- Do not make direct contact between battery terminals, as this can cause an explosion or fire.
- Charging produces explosive gases. Charge batteries in a well ventilated area away from sources of heat and flammable materials.
- Exhausted batteries are to be removed from the vehicle.
- Do not place the batteries near clothing to avoid damage.
- Use only the recommended type of batteries and storage batteries, or the equivalent.

#### IF A LEAK DEVELOPS

Shield your eyes. Avoid direct contact with the electrolyte, protect your hands. Place battery in a plastic bag and follow directions listed below.

#### IF ELECTROLYTE COMES IN CONTACT WITH SKIN OR CLOTHING

Flush with cool water for at least 15 minutes. See a physician at once.

#### IF ELECTROLYTE IS INGESTED

Rinse your mouth and spit. See a physician at once.

#### DISPOSAL OF BATTERIES

Help protect the environment!

Do not throw used batteries in your regular, household trash.

Dispose of the old batteries in an approved dumping station; contact your local environmental protection agency office for further information.



#### CAUTION AA 1,5 VOLT BATTERY

The insertion of batteries must only be carried out or supervised by adults. Do not let children play with the batteries.

- The batteries should be replaced by an adult.
- Use only the type of battery specified by the manufacturer.
- Respect the polarity +/-
- Do not allow the batteries to be in contact with metal parts (risk of fire or explosion).
- Always remove the batteries if the toy is not in use for a long period.
- Do not throw batteries on the fire.
- Never attempt to charge batteries that are not rechargeable.
- Remove dead batteries from the toy.
- Dispose of dead batteries into containers provided for the recycling of dead batteries.



### VEHICLE MAINTENANCE AND SAFETY

This product conforms to EN 71 and conforms to EN 50088 safety standard for electric toys.

This vehicle is not intended for use on streets, around traffic or parked cars.

#### MAINTENANCE AND CARE

- Regularly check the conditions of the vehicle, particularly the electrical system, the plug connections, the covering caps and the charger. In case of fault, do not try to use the vehicle and the charger. For repair use only original PEG PEREGO's spare parts.
- PEG PEREGO assumes no liability if the electrical system is tampered with.
- Do not leave vehicle or batteries near sources of heat such as radiators, stoves, fireplaces, etc.
- Protect vehicle from water, rain, snow, etc. Do not ride in loose sand or mud as these substances will cause premature failure of switches, motors and gears.
- When operating in overload conditions, such as soft deep sand, mud or rough uneven terrain, the overload circuit breaker will automatically disconnect the power. After 10 or more seconds, the circuit breaker will automatically reset, however you must eliminate overload conditions to resume normal driving.
- Periodically lubricate (with a light weight oil) moving parts, such as wheel bearings, steering linkages, where they rotate or touch one another.
- The vehicle's surface can be cleaned with a damp cloth. Do not use abrasive cleaners. The cleaning must be carried out by adults only.
- Never disassemble the vehicles mechanisms or motors unless authorized by PEG PEREGO.

Conforms to an EN 50088

Rechargeable battery 6V 4,5Ah sealed lead-acid battery.

One 60W motor

#### SAFETY

**WARNING! THE CAR MUST BE USED UNDER ADULT SUPERVISION.**

- A child must be 2 years of age or older for the necessary coordination and maturation to operate this motorized vehicle safely.
- Never use the vehicle on steep slopes or near steps or stairs. This vehicle is not suitable for use on public highways.
- Children should always wear shoes when riding in or driving a ride-in/ride-on vehicle.
- Do not allow children to place their hands, feet or any part of their body, clothing or other articles near the moving parts while vehicle is in operation.
- Do not allow the electrical components, motors, wiring, switches of your motorized vehicle to become wet and never wash it with a hose.
- Never use gasoline or other flammable substances near the vehicle.
- The vehicle is constructed just for one child.

## RULES FOR SAFE DRIVING

DON'T STOP THE FUN: always have freshly charged, back-up batteries on hand.

For your child's safety: please read and follow all instructions below before operating.

- **ATTENTION:**  
Make sure that all wheel locking bolts are correctly tightened.
- **FORWARD SPEED:**  
With both hands on the handlebars, press down on the accelerator pedal; the vehicle goes forward at 4,2 Km/h.
- **BRAKE:**  
The electric braking system stops the vehicle automatically when your child lifts his foot off the pedal.

Teach your child the proper use of this vehicle for a safe and fun play time.

- Before starting be sure that the way is free from people and objects.
- Drive with both hands on the handlebar and keep your eyes on the road at all times.
- Stop in time to avoid accidents.
- **CAUTION! When operating in overload conditions, such as soft deep sand, mud or rough uneven terrain, the overload circuit breaker will automatically disconnect the power. After 10 or more seconds, the circuit breaker will automatically reset, however you must eliminate overload conditions to resume normal driving.**

## PROBLEMS?

IF THE VEHICLE DOES NOT OPERATE?

- Check that all the plugs are properly connected.
- Check the accelerator switch, if vehicle runs replace switch.
- Check that the battery is connected to the electrical system.

IF THERE IS NO POWER?

- Fully recharge the batteries. If the problem persists, check with an Authorized PEG PEREGO Service Center.

## FRANÇAIS

• PEG PEREGO® vous remercie de votre confiance et vous félicite d'avoir choisi ce produit. Depuis plus de 50 ans, PEG PEREGO emmène en promenade les enfants: à peine nés, avec ses fameux landaus et poussettes et plus tard, avec ses fantastiques véhicules à pédales et à batterie.

• Lire attentivement ce manuel d'instructions pour se familiariser avec l'utilisation du modèle et enseigner à l'enfant à conduire prudemment tout en s'amusant. Garder ce manuel pour toute nécessité future.

• Nos jouets répondent aux conditions de sécurité prévues, par le Conseil de la EEC, par le "U.S. Consumer Toy Safety Specification" et approuvés par le T.U.V. et par le I.I.S.G. Istituto Italiano Sicurezza Giocattoli.



### Peg Perego S.p.A. bénéficie de la certification ISO 9001.

La certification assure aux clients et aux consommateurs une garantie de transparence et de confiance dans la façon dont travaille l'entreprise.

• Peg Perego pourra apporter à tout moment des modifications aux modèles décrits dans cette publication, pour des raisons de nature technique ou commerciale.

### Ans 2-4

## SERVICE D'ASSISTANCE

PEG PEREGO offre un service d'assistance après-vente, directement ou à travers un réseau de centres d'assistance autorisés pour les éventuelles réparations ou pour le remplacement et la vente de pièces de rechange d'origine. La liste des centres d'assistance est fournie sur la dernière page de ce manuel d'instructions.

Peg Perego est à la disposition de ses consommateurs pour satisfaire au mieux toutes leurs exigences. À cette fin, connaître l'avis de nos clients est pour nous extrêmement important et précieux. Nous vous saurions donc gré, après avoir utilisé l'un de nos produits, de bien vouloir remplir le QUESTIONNAIRE SATISFACTION DU CONSOMMATEUR que vous trouverez sur Internet à l'adresse suivante: "www.pegperego.com", et de nous faire vos éventuelles observations ou suggestions.

## INSTRUCTIONS DE MONTAGE

L'ASSEMBLAGE DOIT-ÊTRE FAIT PAR UN ADULTE. PRENDRE GARDE DE NE PAS LAISSER À PROXIMITÉ DES ENFANTS LES COMPOSANTS DE PETITES TAILLES OU AUX BORDS TRANCHANTS. LA BATTERIE EST DÉJÀ EN PLACE À L'INTÉRIEUR DU VÉHICULE.

### MONTAGE

- 1 • Dévisser les deux pommeaux situés sous le siège.
- 2 • Placer le siège dans la position indiquée sur la figure.
- 3 • **ATTENTION** : il est possible de régler le siège en 2 positions, en fonction de la taille de l'enfant (voir la figure). Position 1 : le siège est surélevé et reculé ; position 2 : le siège est abaissé et avancé.
- 4 • Faire basculer le véhicule sur le côté en maintenant le siège en place. Dévisser le couvercle du compartiment-châssis situé sous le véhicule.
- 5 • Ouvrir le couvercle pour avoir accès aux goujons de fixation du siège.
- 6 • Visser les deux pommeaux de fixation du siège, comme indiqué sur la figure. Refermer le couvercle et le revisser.
- 7 • Positionner le cache avant en insérant d'abord les dents supérieures puis le bloquer à l'aide des dents inférieures, comme indiqué sur la figure.
- 8 • Brancher la fiche de la batterie à celle de l'installation électrique.
- 9 • Fermer le capot en veillant à ce que les languettes soient correctement insérées dans les emplacements sur la coque prévus à cet effet. **ATTENTION** : le détail A montre le capot monté de manière incorrecte. Le véhicule est prêt à l'emploi.

- 10 • Visser le capot.
  - 11 • Enclencher les 2 caches des feux.
  - 12 • Assembler les clignotants comme indiqué sur la figure.
  - 13 • Monter les 2 feux clignotants dans la partie avant du véhicule, en procédant comme indiqué sur les figures 1-2. Veiller à ce que la partie creuse du clignotant soit orientée vers le bas.
  - 14 • Monter les 2 feux avant en faisant pression. Procéder de manière correcte, comme indiqué sur la figure A.
  - 15 • Retirer les 4 bouchons de protection des essieux, lorsqu'ils sont présents.
  - 16 • Insérer une rondelle autobloquante sur l'outil conique spécialement fourni. **ATTENTION** : les languettes de la rondelle autobloquante doivent être orientées vers l'intérieur de l'outil (voir détail A).
  - 17 • Insérer complètement l'essieu sur l'outil prévu à cet effet en donnant de petits coups de marteau. Retirer ensuite l'outil.
  - 18 • Insérer la grande roue gauche sur l'essieu en veillant à ce que le dessin de la bande de roulement soit orienté comme sur la figure.
  - 19 • Monter le groupe assemblé au préalable sur la partie arrière gauche du véhicule (côté motoréducteur).
  - 20 • Insérer la douille fournie et une rondelle de l'autre côté de l'essieu (voir figure) et monter la grande roue restante.
  - 21 • Placer l'outil conique fourni avec le véhicule sur l'essieu du côté de la roue déjà montée. Faire basculer le véhicule sur le côté en maintenant la roue gauche en place par en dessous à l'aide de l'outil. Prendre garde à ce que l'outil ne se déplace pas.
  - 22 • Insérer l'autre outil conique fourni dans la roue droite, comme indiqué sur la figure, et donner de petits coups de marteau.
  - 23 • Insérer une rondelle sur le goujon du train avant, comme indiqué sur la figure.
  - 24 • Insérer une des deux petites roues en faisant attention au sens correct de la bande de roulement.
  - 25 • Insérer une rondelle autobloquante sur l'outil prévu à cet effet (voir figure). **ATTENTION** : les languettes de la rondelle autobloquante doivent être orientées vers l'intérieur de l'outil (voir détail A).
  - 26 • Fixer la roue comme indiqué sur la figure, en insérant jusqu'au fond la rondelle autobloquante. Effectuer les opérations indiquées pour la fixation de la roue avant restante (figures 19-20-21-22).
  - 27 • Appliquer les 4 cache-roues aux roues du véhicule en faisant pression.
  - 28 • Dévisser le couvercle situé à l'arrière du module électronique, insérer deux piles de type 1,5 V – non fournies – dans les emplacements correspondants en respectant la polarité. Refermer le couvercle et le revisser.
  - 29 • Monter le module électronique en insérant les deux languettes dans les logements sur la coque, comme indiqué sur la figure, et le fixer à l'aide de la vis.
  - 30 • Bouton gauche : lumières clignotantes  
Bouton droit : animaux de la ferme
  - 30 • Assembler les deux parties du volant.
  - 31 • Mettre en place le volant. Fixer le volant à l'aide de la rondelle et de la vis fournies avec le produit.
  - 32 • Mettre en place le cache du volant en faisant pression.
- CARACTÉRISTIQUES ET UTILISATION DU VÉHICULE**
- 33 • **MODULE ÉLECTRONIQUE** :  
Bouton gauche : lumières clignotantes  
Bouton droit : animaux de la ferme  
Après avoir utilisé le véhicule, il est conseillé de tourner la clé dans le sens contraire des aiguilles d'une montre pour éviter que la batterie ne se décharge.
  - 34 • **PÉDALE D'ACCÉLÉRATEUR/DE FREIN ÉLECTRIQUE** : le frein entrera en fonction automatiquement en levant le pied de la pédale.
  - 35 • Remorque.
- REPLACEMENT DE LA BATTERIE**
- 36 • Dévisser le capot.
  - 37 • Tirer le capot vers soi tout en le soulevant suivant un mouvement de rotation (voir figure) et l'extraire.
  - 38 • Dévisser les 2 vis de la barrette de fermeture de la batterie.
  - 39 • Débrancher les 2 fiches et retirer la batterie fournie avec le véhicule.
  - 40 • Insérer la nouvelle batterie 6 V - 8 Ah et brancher les 2 fiches.
  - 41 • Revisser la barrette de fermeture de la batterie

en la retournant, comme indiqué sur la figure. Refermer le capot en se reportant aux indications fournies précédemment (fig. 10) et le bloquer avec la vis.

#### MISE EN CHARGE DE LA BATTERIE

**ATTENTION** : LA MISE EN CHARGE DE LA BATTERIE ET TOUTE AUTRE INTERVENTION SUR L'INSTALLATION ÉLECTRIQUE DOIVENT ÊTRE EFFECTUÉES PAR DES ADULTES. LA BATTERIE PEUT ÊTRE RECHARGÉE SANS ÊTRE DÉMONTÉE DU JOUET.

- 42 • Débrancher la fiche A (installation électrique) de la fiche B (batterie) en appuyant sur les côtés.
- 43 • Brancher la fiche du chargeur de batteries à une prise de courant en suivant les instructions jointes. Brancher la fiche B à la fiche C du chargeur de batteries.
- 44 • Une fois la batterie chargée, débrancher le chargeur de batteries de la prise de courant puis débrancher les fiches C et B.
- 45 • Insérer la fiche B dans la fiche A jusqu'au déclic. Une fois ces opérations terminées, toujours se rappeler de fermer et bloquer le capot.

#### REMQRQUE

- 46 • Positionner la base de la remorque sur la caisse, en l'orientant comme sur la figure.
- 47 • Insérer les cinq tiges de fixation avec force.
- 48 • Insérer une rondelle autobloquante sur l'outil conique fourni à cet effet. **ATTENTION** : les languettes de la rondelle autobloquante doivent être orientées vers l'intérieur de l'outil (voir détail A).
- 49 • Retirer l'essieu de l'emballage. Retirer les bouchons de protection de l'essieu lorsqu'ils sont présents. Insérer complètement l'essieu sur l'outil prévu à cet effet en donnant de petits coups de marteau. Retirer ensuite l'outil.
- 50 • Insérer les 2 roues sur l'essieu. **ATTENTION** : s'assurer que les roues sont correctement insérées, avec les enjoliveurs tournés vers l'extérieur.
- 51 • Positionner une rondelle autobloquante dans l'outil fourni à cet effet (figure 16), insérer l'essieu préparé au préalable et l'insérer complètement en donnant de petits coups de marteau.
- 52 • Espacer les roues de manière appropriée et insérer le groupe roues sur la base de la remorque en faisant pression.
- 53 • Insérer le crochet rouge dans le logement sur la remorque (voir figure).
- 54 • Accrocher la remorque à l'arrière du tracteur, en faisant pivoter l'élément de fixation rouge. Figure 1 : la remorque peut être décrochée ; figure 2 : la remorque est bloquée. **ATTENTION** : la remorque peut contenir des objets d'un poids maximal de 5 kg.
- 55 • Appliquer les 2 cache-roues aux roues de la remorque en faisant pression.

### MAINTENANCE ET SECURITE BATTERIE

Avant d'utiliser le véhicule pour la première fois, recharger les batteries pendant 18 heures. La non-observation de cette brochure risque de provoquer des dommages irréversibles à la batterie.

#### PRECAUTION

Les batteries ne doivent être rechargées que par ou sous la supervision d'adultes. Ne pas laisser les enfants jouer avec les batteries.

#### RECHARGEMENT DES BATTERIES

- Charger les batteries sans dépasser les 24 heures et en suivant les instructions jointes au chargeur de batterie. Le non-respect de ces temps risque de raccourcir la durée de vie des batteries.
- Recharger les batteries à temps, dès que le véhicule perd de la vitesse, pour éviter de les endommager.
- Si on laisse le véhicule arrêté pendant un long intervalle, se rappeler de recharger la batterie et de la laisser débranchée de l'installation; répéter l'opération de rechargement tous les trois mois au moins.
- La batterie ne doit pas être rechargée retournée.
- Ne pas oublier la batterie en rechargement! Contrôler périodiquement.
- Utiliser uniquement le chargeur de batterie fourni et les batteries originales PEG PEREGO.
- Ne pas mélanger les vieilles batteries avec les neuves.
- Les batteries doivent être mises en place avec la polarité correcte.
- Les batteries sont scellées et n'exigent pas de

maintenance.

#### ATTENTION

- **LES BATTERIES CONTIENNENT DES SUBSTANCES TOXIQUES ET CORROSIVES. NE PAS LES OUVRIR.**
- Les batteries contiennent des électrolytes à base d'acide.
- Ne pas provoquer de contact direct entre les plots de la batterie, éviter les chocs forts: risque d'explosion et d'incendie.
- Pendant le rechargement, la batterie produit des gaz. Recharger la batterie dans un lieu bien aéré, loin de toute source de chaleur et de matériaux inflammables.
- Les batteries déchargées doivent être enlevées du véhicule.
- Éviter que les batteries entrent en contact avec les vêtements: ceux-ci pourraient s'abîmer.
- Les bornes des batteries ne doivent pas être mises en court-circuit.
- Utiliser seuls des piles ou accumulateurs du type recommandé ou d'un type similaire.

#### EN CAS DE FUITE

Se protéger les yeux. Éviter tout contact direct avec l'électrolyte: se protéger les mains. Mettre la batterie dans un sac en plastique et suivre les instructions sur l'élimination des batteries.

#### SI LA PEAU OU LES YEUX ENTRENT EN CONTACT AVEC LE ELECTROLYTE

Laver abondamment les parties concernées à l'eau courante. Consulter immédiatement un médecin.

#### EN CAS D'INGESTION DE ELECTROLYTE

Se rincer la bouche et cracher. Consulter immédiatement un médecin.

#### ELIMINATION DES BATTERIES

Contribuons à la sauvegarde de l'environnement. Les batteries usées ne doivent pas être jetées dans les ordures ménagères. On peut les déposer dans un centre de récupération de batteries usées ou d'élimination de déchets spéciaux; s'informer à la mairie.



#### PRECAUTION PILE AA 1,5 VOLT

Le mise en place des batteries ne doit être faite que par des adultes.

- Ne pas laisser les enfants jouer avec les batteries.
- Les piles doivent être remplacées par un adulte.
- Utiliser exclusivement le type de pile spécifié par le constructeur
- Respecter la polarité +/-
- Ne pas mettre les piles au contact de pièces métalliques (risque de feu ou d'explosion).
- Toujours retirer les piles lorsque le jouet n'est pas utilisé pendant une longue période.
- Ne pas jeter les piles dans le feu.
- Ne jamais charger des piles non rechargeables.
- Retirer les piles usées.
- Jeter les piles déchargées dans les récipients prévus pour le recyclage des piles usagées.



### ENTRETIEN ET SECURITE DU VEHICULE

Ce produit est conforme aux Normes de Sécurité EN 71 et conforme aux Normes de Sécurité pour les jouets électriques EN 50088; il n'est pas conforme aux dispositions des normes de circulation routière et ne peut par conséquent pas circuler sur la voie publique.

#### SECURITE MAINTENANCE ET ENTRETIEN

- Contrôler régulièrement l'état du véhicule, en particulier l'installation électrique, le branchement des fiches, les capots de protection et le chargeur de batterie. Si l'on trouve des défauts, le véhicule électrique et le chargeur de batterie ne doivent pas être utilisés. Pour les réparations, n'utiliser que des pièces de rechange d'origine PEG PEREGO.
- PEG PEREGO décline toute responsabilité en cas de mauvaise utilisation de l'installation électrique.
- Ne pas laisser les batteries ou le véhicule à proximité de sources de chaleur comme des radiateurs, des cheminées, etc.
- Protéger le véhicule de l'eau, de la pluie, de la neige, etc.; si on l'utilise sur le sable ou dans la boue, cela risque d'endommager les touches, les moteurs et les réducteurs.
- Si le véhicule fonctionne en conditions de

surcharge, comme sur la sable mou, la boue ou les terrains très accidentés, l'interrupteur de surcharge coupe immédiatement le courant. La distribution de courant reprend au bout de quelques secondes.

- Lubrifier périodiquement (avec une huile légère) les parties mobiles comme roulements à billes, direction, etc.
- Les surfaces du véhicule peuvent être nettoyées avec un chiffon humide et, s'il est nécessaire, avec des produits d'emploi domestique. Les opérations de nettoyage doivent être effectuées exclusivement par des adultes.
- Ne jamais démonter les mécanismes du véhicule ou les moteurs, sauf autorisation de PEG PEREGO.

Conforme a EN 50088

accu rechargeable da 6V 4,5Ah avec plomb sigillée 1 moteur 60W

#### SECURITE

**ATTENTION! LA SURVEILLANCE D'UN ADULTE EST TOUJOURS NECESSAIRE.**

- Le véhicule n'est pas apte aux enfants âgés de moins de 24 mois pour se caractéristiques onctionnelles et dimensionnelles.
- Ne pas utiliser le véhicule sur la voie publique, là où il y a de la circulation et des voitures en stationnement, sur les pentes raides, près de gradins, d'escaliers, de cours d'eau et de piscines.
- Les enfants doivent toujours porter des chaussures quand ils utilisent le véhicule.
- Quand le véhicule fonctionne, faire attention à ce que les enfants ne mettent pas les mains, les pieds ou d'autres parties du corps, des vêtements ou d'autres choses près des parties en mouvement.
- Ne jamais mouiller les composants du véhicule comme les moteurs, les installations, les touches, etc.
- Ne jamais utiliser d'essence ou d'autres substances inflammables près du véhicule.
- Le véhicule est fabriqué seulement que pour un enfant.

### REGLES POUR UNE CONDUITE SURE

**JEU SANS INTERRUPTION:** toujours avoir un jeu de batteries chargées prêtes à servir.

Pour la sécurité de l'enfant, avant de mettre le véhicule en marche, lire et suivre les instructions suivantes avec attention.

- **ATTENTION:** Vérifier que tous les boulons de fixation de la roue sont bien serrés.
- **MISE EN ROUTE:** Les deux mains sur le guidon, appuyer sur la pédale d'accélérateur; le véhicule se met en marche à une vitesse d'environ 4,2 Km/h.
- **FREIN:** Le système électrique de freinage bloque automatiquement le véhicule quand on lève le pied de la pédale d'accélérateur.

Enseigner à l'enfant à utiliser le véhicule correctement pour conduire en sécurité tout en s'amusant.

- Avant de partir, s'assurer que le parcours est libre de personnes ou de choses.
- Conduire avec les mains sur le guidon et toujours regarder la route.
- Freiner à temps pour éviter les accrochages.
- **ATTENTION! Si le véhicule fonctionne en conditions de surcharge, comme sur la sable mou, la boue ou les terrains très accidentés, l'interrupteur de surcharge coupe immédiatement le courant. La distribution de courant reprend au bout de quelques secondes.**

### PROBLEMES?

**LE VEHICULE NE MARCHE PAS?**

- Vérifier qu'il n'y a pas de câbles débranchés sous la plaque de l'accélérateur.
- Contrôler le fonctionnement de la touche de l'accélérateur et le remplacer éventuellement.
- Contrôler si la batterie est branchée à l'installation électrique.

**LE VEHICULE MANQUE DE PUISSANCE?**

- Recharger la batterie. Si après 'avoir rechargée le problème persiste, faire contrôler la batterie et le chargeur de batterie par un centre d'assistance.

## GARANTIE

Nos véhicules sont garantis pendant une période de six mois à compter de la date d'achat (le ticket de caisse faisant foi) contre vice ou défaut de fabrication, à l'exception de la batterie et du chargeur (se reporter aux instructions d'utilisation détaillées dans cette notice).

La garantie s'applique dans le cadre d'une utilisation normale du véhicule, le fabricant se réservant le droit d'expertiser les pièces.

Le fabricant ne saurait en aucune manière être tenu responsable en cas:

- de non respect des recommandations de ce manuel d'utilisation.
- de mauvaise utilisation du véhicule ou d'endommagements accidentels.
- de modifications techniques du véhicule qui pourraient endommager le véhicule et entraîner de graves dangers pour la sécurité de l'enfant.
- d'usure normale des pièces (exemples: roues).

Conserver cette notice d'utilisation durant toute la durée de vie du véhicule.

## DEUTSCH

• PEG PEREGO® bedankt sich für den Kauf eines seiner Spielfahrzeuge. Schon seit über 50 Jahren fahren Kinder mit PEG PEREGO: In den berühmten Kinderwagen und Kindersportwagen sitzen sie bereits, wenn sie noch nicht einmal laufen können, und später vergnügen sie sich mit den tollen Tret- und Elektro-Batterie Spielfahrzeugen.

• Bitte lesen Sie aufmerksam die Bedienungsanleitung durch, damit Ihnen der Gebrauch des Modells geläufig ist und Sie Ihrem Kind einen sicheren und unterhaltsamen Gebrauch zeigen können. Bitte bewahren Sie das Handbuch auch für spätere Hinweise auf.

• Unsere Spielwaren entsprechen den vorgesehenen Sicherheits-Erfordernissen, die vom Rat der Europäischen Wirtschaft-Gemeinschaft festgelegt wurden. Außerdem sind sie T.Ü.V. / GS-geprüft und zugelassen, und I.I.S.G. Istituto Italiano Sicurezza Giocattoli.



### Peg Perego S.p.A. ist gemäß ISO 9001 zertifiziert.

Die Zertifizierung garantiert den Kunden und Verbrauchern Transparenz und ermöglicht das Vertrauen in die Arbeitsweise unseres Unternehmens.

• Peg Perego behält sich vor, farbliche und technische Änderungen vorzunehmen.

### Jahre 2-4

## KUNDENDIENST

PEG PEREGO bietet Hilfestellung nach dem Verkauf, direkt oder über das Netz der Kundendienststellen (siehe beiliegendes Verzeichnis) für etwaige Reparaturen oder Ersatzleistungen und die Bereitstellung von Originalersatzteilen an. Zur Kontaktaufnahme mit den Kundendienststellen siehe Rückseite des Umschlags dieser Anleitung.

Als Peg Perego stehen wir unseren Kunden für jeden Bedarf immer gerne zur Seite. Deshalb ist es auch extrem wichtig, über die Meinung unserer Kunden Bescheid zu wissen. Wir bitten Sie, das FORMULAR ÜBER DIE KONSUMENTENZUFRIEDENHEIT nachdem Sie unsere Produkte ausprobiert haben, auszufüllen. Das Formular ist unter folgender Internetadresse abrufbar: "www.pegperego.com" Wir würden uns über Anmerkungen und Ratschläge freuen.

## MONTAGEANWEISUNGEN

ACHTUNG: DIE MONTAGE DARF NUR VON ERWACHSENEN VORGENOMMEN WERDEN. BEIM AUSPACKEN DES FAHRZEUGES VORSICHT WALTEN LASSEN.  
HINWEIS: ALLE SCHRAUBEN LIEGEN IN EINEM SAECKCHEN IN DER VERPACKUNG. DIE BATTERIE BEFINDET SICH BEREITS IM FAHRZEUG.

### MONTAGE

- 1 • Die beiden Schraubknöpfe auf der Unterseite des Sitzes aufschrauben.
- 2 • Den Sitz nach Abbildung aufsetzen.
- 3 • ACHTUNG: der Sitz kann auf 2 Positionen eingestellt werden, je nach Größe des Kindes (siehe Abbildung). Position 1: Sitz höher und nach hinten versetzt. Position 2: Sitz niedriger und nach vorn versetzt.
- 4 • Das Fahrzeug auf eine Seite legen, den Sitz dabei in seiner Position festhalten. Den Deckel des Hohlraums auf der Fahrzeugunterseite aufschrauben.
- 5 • Den Deckel öffnen, damit man zu den Stiften, die den Sitz befestigen, gelangt.
- 6 • Die beiden großen Schraubknöpfe zur Befestigung des Sitzes anschrauben (siehe Abbildung). Den Deckel schließen und zuschrauben.
- 7 • Den vorderen Kühlergrill einfügen; dazu vorerst die oberen Zacken einstecken und dann den Kühlergrill mit den unteren Zacken einhängen (siehe Abbildung).
- 8 • Den Stecker der Batterie mit dem Stecker der Anlage verbinden.
- 9 • Die Motorhaube schließen; darauf achten, dass man die Verbindungsstücke korrekt in die Rillen der Karosserie steckt. ACHTUNG: Die Detail-

Abbildung A zeigt die falsch montierte Motorhaube. Das Fahrzeug ist gebrauchsfertig.

- 10 • Die Motorhaube anschrauben
  - 11 • Die beiden Glashauben der Rücklichter aufsetzen.
  - 12 • Gemäß Abbildung die Blinker zusammensetzen.
  - 13 • Die beiden Blinker vorn am Fahrzeug befestigen, wie auf den Abbildungen 1 und 2 beschrieben. Darauf achten, dass der hohle Teil des Blinkers nach unten gerichtet ist.
  - 14 • Die beiden Vorderlichter korrekt (siehe Abbildung A) in ihre Öffnung drücken.
  - 15 • Die 4 Schutzdeckel, falls sie vorhanden sind, von den Radachsen.
  - 16 • Einen selbstsperrenden Ring in das mitgelieferte kegelförmige Spezialwerkzeug legen. ACHTUNG: die Zähnnchen des selbstsperrenden Rings müssen zur Innenseite des Werkzeugs gerichtet sein (siehe Bild A).
  - 17 • Die Achse mit einem Hammer bis zum Anschlag in das Spezialwerkzeug schlagen. Anschließend das Werkzeug entfernen.
  - 18 • Das große linke Rad in die Achse stecken. Darauf achten, dass das Muster des Reifenprofils so aussieht wie auf der Abbildung.
  - 19 • Den zuvor zusammengesetzten Bauteil in den hinteren linken Teil des Fahrzeugs stecken (auf der Seite des Getriebemotors).
  - 20 • Die mitgelieferte Buchse und einen Ring auf der anderen Seite in die Achse schieben (siehe Abbildung) und das andere große Rad montieren.
  - 21 • Das mitgelieferte kegelförmige Werkzeug auf der Seite des bereits befestigten Rades anbringen. Das Fahrzeug auf eine Seite legen; dabei das linke Rad mit dem Werkzeug an der darunter liegenden Fläche festhalten. Aufpassen, dass man das Werkzeug nicht bewegt.
  - 22 • Das andere mitgelieferte kegelförmige Werkzeug in das rechte Rad stecken (siehe Abbildung), und mit dem Hammer draufschlagen.
  - 23 • Einen Ring auf den Stift der Vorderachse stecken (siehe Abbildung).
  - 24 • Eines der beiden kleinen Räder darauf stecken (auf die Richtung des Reifenprofils achten!).
  - 25 • Einen selbstsperrenden Ring in das Spezialwerkzeug legen (siehe Abbildung). ACHTUNG: die Zähnnchen des selbstsperrenden Rings müssen zur Innenseite des Werkzeugs gerichtet sein (siehe Bild A).
  - 26 • Das Rad gemäß Abbildung befestigen; dabei den selbstsperrenden Ring bis zum Anschlag hineindrücken. Zur Befestigung des anderen Vorderrads wie beschrieben vorgehen (Abbildungen 19-20-21-22).
  - 27 • Die 4 Auflagedeckel auf die Fahrzeugräder stecken.
  - 28 • Den Deckel auf der Rückseite des Elektro-Moduls aufschrauben, zwei 1,5 V-Stabbatterien (nicht inbegriffen) in die Öffnung legen; auf die Ausrichtung der Polaritäten achten. Den Deckel wieder anschrauben.
  - 29 • Das Elektro-Modul aufsetzen, indem man die beiden Verbindungsstücke in die Vertiefungen der Karosserie steckt (siehe Abbildung), und mit der Schraube befestigen.  
Linke Taste: Blinklicht  
Rechte Taste: Tiere des Bauernhofs
  - 30 • Die beiden Teile des Lenkrads zusammenfügen.
  - 31 • Das Lenkrad einsetzen. Das Lenkrad mit dem Ring und der Schraube, die dafür vorgesehen sind, befestigen.
  - 32 • Den Lenkraddeckel gemäß Abbildung auf das Lenkrad drücken.
- EIGENSCHAFTEN UND GEBRAUCH DES FAHRZEUGS
- 33 • ELEKTROMODUL:  
Linke Taste: Blinklicht  
Rechte Taste: Tiere des Bauernhofs  
Nach Gebrauch den Schlüssel im Gegenuhrzeigersinn drehen, damit sich die Batterie nicht entlädt.
  - 34 • GASPEDAL/ELEKTRISCHE BREMSE: Zum Bremsen den Fuß vom Gaspedal nehmen, die Bremse tritt automatisch in Betrieb.
  - 35 • Anhänger.
- BATTERIE ERSETZEN
- 36 • Motorhaube aufschrauben.
  - 37 • Zum Abnehmen die Motorhaube gegen sich ziehen, gleichzeitig mit einer Drehbewegung anheben (siehe Abbildung) und herausziehen.
  - 38 • Die 2 Schrauben lockern, die die Batterie festhalten.
  - 39 • Die 2 Stecker ausziehen und die Batterie, die mit dem Fahrzeug geliefert wird, herausnehmen.
  - 40 • Eine neue 6V-8Ah-Batterie einlegen und die

- beiden Stecker einstecken.
- 41 • Die Blockiervorrichtung der Batterie umdrehen und wieder anschrauben (siehe Abbildung). Die Motorhaube nach den oben stehenden Angaben schließen (Abb. 10) und mit der Schraube befestigen.

#### BATTERIE AUFLADEN

**ACHTUNG: DAS AUFLADEN DER BATTERIEN UND EINGRIFFE AN DER ELEKTRISCHEN ANLAGE MÜSSEN ERWACHSENE DURCHFÜHREN.**

DIE BATTERIE KANN AUCH GELADEN WERDEN, OHNE DASS MAN SIE ZUVOR AUS DEM SPIELZEUG ENTFERNT.

- 42 • Den Stecker A der elektrischen Anlage seitlich andrücken und aus dem Stecker B der Batterie ziehen.
- 43 • Den Stecker des Batterieladegeräts an eine Haushaltssteckdose anschließen; dabei die beiliegenden Anweisungen befolgen. Den Stecker B mit dem Stecker C des Batterieladegeräts verbinden.
- 44 • Sobald die Batterie aufgeladen ist, das Batterieladegerät aus der Haushaltssteckdose ziehen, anschließend den Stecker C aus dem Stecker B ziehen.
- 45 • Den Stecker B vollständig bis zum Anschlag in den Stecker A stecken. Zum Schluss immer die Motorhaube wieder schließen und befestigen.

#### ANHÄNGER

- 46 • Das Unterteil des Anhängers auf den Laderaum legen und gemäß Abbildung zurechtlegen.
- 47 • Kräftig auf die 5 Stifte drücken, so das sie einrasten.
- 48 • Einen selbstsperrenden Ring in das mitgelieferte kegelförmige Spezialwerkzeug legen. **ACHTUNG:** die Zahnchen des selbstsperrenden Rings müssen zur Innenseite des Werkzeugs gerichtet sein (siehe Bild A).
- 49 • Die Achse auspacken. Die Schutzdeckel von den Achsen nehmen, falls vorhanden. Mit dem Hammer die Achse bis zum Anschlag in das Spezialwerkzeug schlagen, anschließend das Werkzeug entfernen.
- 50 • Die beiden Räder auf die Achse stecken. **ACHTUNG:** Kontrollieren, ob die Räder richtig montiert sind (mit den Nabendeckeln nach außen).
- 51 • Einen selbstsperrenden Ring in das Spezialwerkzeug legen (Abbildung 16), die vorbereitete Achse hineinstecken und bis zum Anschlag darauf hämmern.
- 52 • Die Räder auseinander schieben und das ganze Rad-Bauteil in die Unterlage des Anhängers drücken.
- 53 • Den roten Haken in die Öffnung am Anhänger stecken (siehe Abbildung).
- 54 • Am roten Stift drehen, um den Anhänger am Traktorheck zu befestigen. Abbildung 1: der Anhänger kann ausgehängt werden; Abbildung 2: der Anhänger ist befestigt. **ACHTUNG:** Der Anhänger kann mit höchstens 5 kg Gewicht beladen werden.
- 55 • Die zwei Auflagedeckel auf die Räder des Anhängers drücken.

### WARTUNG UND SICHERHEIT BATTERIEN

Vor dem ersten Gebrauch des Fahrzeuges die Batterien 18 Stunden lang laden. Bei Unterlassung dieser Maßnahme kann die Batterie definitiv beschädigt werden.

#### ACHTUNG

Das Laden der Batterien darf nur von Erwachsenen ausgeführt und überwacht werden. Kinder nicht mit den Batterien spielen lassen.

#### LADEN DER BATTERIEN

- Die Batterien nicht länger als 24 Stunden laden und sich dabei an die Anweisungen halten, die dem Ladegerät beigelegt sind. Das Nichtbeachten dieser Zeit beeinträchtigt die Lebensdauer der Batterien.
- Die Batterien rechtzeitig laden, sobald das Fahrzeug an Geschwindigkeit verliert. Auf diese Weise verhindern Sie Schäden.
- Sollte das Fahrzeug längere Zeit unbenutzt bleiben, vergessen Sie nicht, die Batterie zu laden und sie aus dem Fahrzeug zu nehmen; das Neuladen mindestens alle drei Monate wiederholen.
- Die Batterie nicht umgedreht laden.
- Die Batterien nicht am Ladegerät vergessen! In Zeitabständen kontrollieren.

- Nur das mitgelieferte Ladegerät und die Original-PEG PEREGO-Batterien verwenden.
- Neue und gebrauchte Batterien nicht vermischen.
- Die Batterien polrichtig einsetzen.
- Die Batterien sind versiegelt und erfordern keine Wartung.

#### ACHTUNG

- DIE BATTERIEN NICHT BESCHÄDIGEN, SIE ENTHALTEN KORROSIVE UND GIFTIGE STOFFE.
- Sie enthalten außerdem Elektrolyte auf Säurebasis.
- Die Batterieenden und Anschlußklemmen nicht Kurzschließen und sie keinen starken Stößen aussetzen: Explosions- und Brandgefahr.
- Während des Ladens erzeugt die Batterie Gas. Das Laden daher in gut gelüfteten Räumen vornehmen, nicht in der Nähe von Wärmequellen und entflammaren Materialien.
- Die leeren Batterien sind aus dem Fahrzeug zu hehmen.
- Die Batterien sollten mit der Kleidung nicht in Berührung kommen; sie könnte beschädigt werden.
- Ausschließlich die empfohlenen Batterie- und Akkutypen oder gleichwertige Typen verwenden.

#### UNDICHTHE BATTERIEN

Schützen Sie Ihre Augen und Ihre Hände; vermeiden Sie jeden direkten Kontakt mit dem Elektrolyten. Geben Sie die Batterie in eine Plastiktüte und entsorgen Sie die Batterie vorschriftsmäßig.

#### IM FALLE EINER BERÜHRUNG DER HAUT ODER DER AUGEN MIT DEM ELEKTROLYTEN

Augen oder Haut mit reichlich fließendem Wasser waschen. Sofort den Arzt aufsuchen.

#### VERSCHLUCKEN DES ELEKTROLYTEN

Den Mund ausspülen und ausspucken. Sofort den Arzt aufsuchen.

#### BATTERIE-ENTSORGUNG

Leisten Sie einen Beitrag zum Umweltschutz! Batterien gehören nicht in den Hausmüll. Als Verbraucher sind Sie gesetzlich verpflichtet, gebrauchte Batterien zurückzugeben. Sie können Ihre alten Batterien bei den öffentlichen Sammelstellen in Ihrer Gemeinde oder überall dort abgeben, wo Batterien der betreffenden Art verkauft werden. Dabei müssen diese Batterien/Akkus entladen, oder gegen Kurzschluß gesichert sein. Diese Zeichen finden Sie auf schadstoffhaltigen Batterien:  
Pb = Batterie enthält Blei  
Cd = Batterie enthält Cadmium  
Hg = Batterie enthält Quecksilber



#### ACHTUNG AA 1,5 VOLT BATTERIE

Das Einlegen der Batterien darf nur von Erwachsenen ausgeführt werden. Aufpassen, daß Kinder nicht mit den Batterien spielen.

- Die Batterie darf nur von einem Erwachsenen ausgetauscht werden.
- Nur den vom Hersteller angegebenen Batterietyp verwenden.
- Die Polarität beachten +/-
- Batterieenden nicht in direkten Kontakt bringen.
- Bei längerem Nichtbenutzen des Fahrzeuges, Batterie herausnehmen.
- Batterie nicht ins Feuer werfen.
- Wenn es sich nicht um wiederaufladbare Batterien handelt, die Batterien niemals versuchen aufzuladen.
- Leere Batterien entfernen.
- Entladene Batterien dürfen nur über Batterie Sammelstellen entsorgt werden.



### WARTUNG UND SICHERHEIT FAHRZEUG

Dieses Produkt entspricht der Sicherheitsnorm EN 71 für Mechanische Sicherheit und der EN 50088 für elektrischer Sicherheit; es entspricht nicht der Straßenverkehrszulassungsordnung und darf daher nicht auf öffentlichen Straßen benutzt werden.

#### INSTANDHALTUNG UND WARTUNG

- Regelmäßig den Zustand des Fahrzeuges prüfen,

vor allem die Elektroanlage, die Steckerverbindungen, die Schutzhauben und das Ladegerät.

- Bei festgestellten Schäden dürfen das Elektrofahrzeug und das Ladegerät nicht mehr benutzt werden. Für Reparaturen nur Original-PEG PEREGO Ersatzteile verwenden.
- PEG PEREGO übernimmt keine Garantie bzw. Haftung, sofern die elektrische Anlage verändert worden ist, bzw. keine PEG PEREGO-Original-Ersatzteile eingesetzt worden sind!
- Die Batterien oder das Fahrzeug nicht in der Nähe von Wärmequellen, z.B. Heizkörpern, Kaminen, usw. abstellen.
- Das Fahrzeug vor Wasser, Regen, Schnee usw. schützen; sein Einsatz auf Sand oder Schlamm kann Schäden an den Tasten, dem Motor und Getriebe verursachen.
- Beim Einsatz des Fahrzeuges unter Überlastbedingugn, z.B. auf weichem Sand, Schlamm oder unter schwierigen Geländebedingungen, schaltet der Überlastschalter sofort die Leistung ab. Die Stromzuführung wird nach einigen Sekunden wieder aufgenommen.
- Regelmäßig die beweglichen Teile wie Lager, Lenkrad usw. mit einem leichten Öl schmieren.
- Die Oberfläche des Fahrzeuges kann mit einem feuchten Tuch und wenn notwendig, mit Wasch- oder Spülmitteln gereinigt werden. Die Reinigung sollte ausschließlich durch Erwachsene erfolgen.
- Ohne vorherige Genehmigung seitens PEG PEREGO ist das Abmontieren der Fahrzeugmechanismen oder der Motoren untersagt.

Nach EN 50088  
Wiederlaufbare Batterie 6V 4,5Ah mit  
Bleiversiegelung  
1 Motore von 60W

#### SICHERHEITSHINWEISE

**ACHTUNG! DIE ÜBERWACHUNG SEITENS EINES ERWACHSENEN IST UNERLÄSSLICH.**

- Aufgrund der funktionellen Gegebenheiten und der Größe ist das Fahrzeug für Kinder mit einem Alter von unter 24 Monaten nicht geeignet.
- Das Fahrzeug darf nicht auf öffentlichen Straßen und Parkplätzen benutzt werden. Wege mit starkem Gefälle und Treppen sind nicht zu befahren. Die Nähe von Wasserläufen und Schwimmbecken ist zu meiden.
- Beim Gebrauch des Fahrzeuges müssen die Kinder immer Schuhe tragen.
- Beim Betrieb des Fahrzeuges darauf achten, daß die Kinder weder Hände, Füße oder andere Körperteile, noch Kleidungsstücke oder andere Gegenstände in die Nähe der ich bewegenden Teile bringen.
- Die Teile des Fahrzeuges, z.B. Motor, die elektrische Anlage, Tasten usw. nie mit Wasser in Berührung bringen.
- Benzin oder andere entflammare Stoffe nicht in der Nähe des Fahrzeuges benutzen.
- Das Kinderfahrzeug ist nur für die Benutzung durch ein Kind ausgelegt.

### REGELN FÜR EINE SICHERE FAHRT

**VERGNÜGEN OHNE UNTERBRECHUNG:** halten Sie immer einen Satz einsatzbereiter Batterien bereit.

Für die Sicherheit Ihres Kindes: Bitte lesen und befolgen Sie die nachstehenden Anweisungen, bevor Sie das Fahrzeug benutzen.

- **ACHTUNG:** Überprüfen, daß alle Radbefestigungsbolzen fest angezogen sind.
- **VORWÄRTSGANG:** Mit beiden Händen auf der Lenkstange das Fahrpedal drücken; das Fahrzeug fährt mit einer niedrigen Geschwindigkeit von ungefähr 4,2 km/h.
- **BREMSE:** Die mit elektrischer Bremse ausgestatteten Fahrzeuge bleiben automatisch stehen, sobald der Fuß vom Pedal genommen wird.

Zeigen Sie Ihrem Kind den korrekten Umgang mit dem Fahrzeug für ein sicheres und unterhaltsames Spiel.

- Sich vor dem Anfahren vergewissern, daß der Bewegungsradius frei von Personen und Gegenständen ist.
- Während der Fahrt die Hände auf dem Lenker lassen und immer auf den Fahrweg schauen.

- Rechtzeitig bremsen, um Auffahren zu vermeiden.
- **WARTUNG! Beim Einsatz des Fahrzeuges unter Überlastbedingung, z.B. auf weichem Sand, Schlamm oder unter schwierigen Geländebedingungen, schaltet der Überlastschalter sofort die Leistung ab. Die Stromzuführung wird nach einigen Sekunden wieder aufgenommen.**

## PROBLEMATIK?

### DAS FAHRZEUG FUNKTIONIERT NICHT?

- Die korrekte Verbindung der Kabel unter dem Gaspedal überprüfen.
- Die Funktion der Drucktaste des Fahrpedals kontrollieren und bei Bedarf diese ersetzen.
- Prüfen ob die Batterie mit dem Motor verbunden ist.

### DAS FAHRZEUG LÄUFT LANGSAM?

- Die Batterien laden. Sollte die Schwierigkeit auch bei neugeladenen Batterien bestehen, diese und das Ladegerät von einer Kundendienststelle kontrollieren lassen.

## ESPAÑOL

• PEG PEREGO® le agradece que haya elegido este producto. Hace más de 50 años que PEG PEREGO lleva a pasear a los niños: al nacer, con sus famosos coches-cuna y coches de paseo, después con los fantásticos vehículos de juguete a pedal y con batería.

• Lea atentamente este manual de instrucciones para familiarizarse con el uso del modelo y enseñar a su niño un modo de conducir correcto, seguro y divertido. Conserve después el manual para cualquier consulta futura.

• Nuestros juguetes respetan los requisitos de seguridad previstos por el Consejo de la EEC, por el "U.S. Consumer Toy Safety Specification" y están aprobados por el T.Ü.V. y por el I.I.S.G. Istituto Italiano Sicurezza Giocattoli.



### Peg Perego S.p.A. cuenta con la certificación ISO 9001.

Dicha certificación ofrece tanto a los clientes como a los consumidores la garantía de una transparencia y confianza por lo que concierne al modo de trabajar de la empresa.

• Peg Perego podrá modificar los modelos descritos en este prospecto, por razones técnicas o comerciales.

### Años 2-4

ATENCIÓN: NO SE ACONSEJA SU USO A MENORES DE 2 AÑOS.

ATENCIÓN: ANTES DE UTILIZAR EL PRODUCTO, LEER TODAS LAS INSTRUCCIONES.

## SERVICIO DE ASISTENCIA

PEG PEREGO ofrece un servicio de asistencia post-ventat, directamente o a través de una red de centros de asistencia técnica autorizados (véase la lista adjunta), para eventuales reparaciones o sustituciones y venta de recambios originales. Para contactar con los centros de asistencia véase la parte de atrás de la cubierta de este manual de instrucciones.

Peg Perego está a disposición de sus Consumidores para satisfacer lo mejor posible todas sus exigencias. Por eso, conocer lo que piensan nuestros Clientes, es para nosotros muy importante y fundamental. Le agradeceremos mucho si, después de haber utilizado uno de nuestros productos rellena el FORMULARIO DE SATISFACCIÓN DEL CONSUMIDOR que encontrará en internet en la siguiente dirección: "www.pegperego.com" indicando las posibles observaciones o sugerencias.

## INSTRUCCIONES DE MONTAJE

REQUIERE ENSAMBLAMIENTO DE UN ADULTO. AL GUNOS COMPONENTES AL SER ENSAMBLADOS PODRIAN TENER PARTES PEQUEÑAS. PUNTAS FILOSAS QUE PUDEN SER PERJUDICIAL. LA BATERÍA YA ESTÁ DENTRO DEL VEHÍCULO.

### MONTAJE

- 1 • Desatornillar las dos tuercas situadas debajo del asiento.
- 2 • Colocar el asiento tal y como muestra la imagen.
- 3 • ATENCIÓN: el asiento puede regularse en dos posiciones en función de la altura del niño (ver imagen). Posición 1: asiento más elevado y hacia atrás; Posición 2: asiento más bajo y hacia adelante.
- 4 • Inclinar el vehículo de un lado para desatornillar la tapa del chasis que se halla debajo del vehículo.
- 5 • Abrir la tapa para acceder a los tornillos de fijación del asiento.
- 6 • Atornillar los dos tornillos de fijación del asiento tal y como muestra la imagen. Cerrar y atornillar la tapa.
- 7 • Insertar la tapadera delantera colocando en primer lugar los salientes superiores y engancharla a continuación con los salientes inferiores tal y como muestra la imagen.
- 8 • Conectar la clavija de la batería a la de la instalación.
- 9 • Cerrar el capó prestando atención a la correcta introducción de las lengüetas en las ranuras del

chasis. ATENCIÓN: el punto A muestra el enganche incorrecto del capó. El vehículo está listo para su uso.

- 10 • Atornillar el capó.
- 11 • Encajar las dos laminas de las luces posteriores.
- 12 • Ensamblar las flechas tal y como muestra la imagen.
- 13 • Montar las 2 flechas en la parte delantera del vehículo tal y como se indica en los puntos 1 y 2 de la imagen, dejando la parte concava de la flecha hacia abajo.
- 14 • Encajar correctamente las dos luces delanteras tal y como muestra la imagen A.
- 15 • Quitar los 4 tapones de protección de los ejes de las ruedas si fueran presentes.
- 16 • Introducir una arandela autoblocante en la herramienta cónica proporcionada. ATENCIÓN: las lengüetas de la arandela autoblocante deben quedar hacia el interior de la herramienta (ver punto A).
- 17 • Encajar totalmente el eje con la ayuda de un martillo en la herramienta proporcionada y, después, quitarla.
- 18 • Introducir la rueda izquierda grande en el eje comprobando la correcta posición del dibujo de la banda de rodamiento tal y como se indica en la imagen.
- 19 • Introducir el grupo anteriormente ensamblado en la parte superior izquierda del juguete (lado motorreductor).
- 20 • Introducir el cojinete proporcionado y una arandela en el otro lado del eje (ver imagen) e insertar la rueda grande que queda.
- 21 • Colocar la herramienta cónica proporcionada sobre el eje del lado de la rueda ya montada. Colocar el vehículo sobre un lado sosteniendo con la herramienta y desde la parte inferior la rueda izquierda. Prestar especial atención a que no se mueva dicha herramienta.
- 22 • Introducir la otra herramienta cónica proporcionada en la rueda derecha tal y como muestra la imagen y afianzar con el martillo.
- 23 • Introducir una arandela en el perno del avatrén tal y como muestra la imagen.
- 24 • Introducir una de las dos ruedas pequeñas prestando atención al correcto sentido de la banda de rodamiento.
- 25 • Introducir una arandela autoblocante en la correspondiente herramienta (ver imagen). ATENCIÓN: las lengüetas de la arandela autoblocante deben quedar hacia el interior de la herramienta (ver punto A).
- 26 • Fijar la rueda tal y como se indica en la imagen encajando completamente la arandela autoblocante. Seguir las operaciones indicadas para fijar la rueda delantera que queda. (Imágenes 19, 20, 21 y 22).
- 27 • Encajar los 4 cubretornillos en las ruedas del vehículo.
- 28 • Desatornillar la tapa situada en el respaldo de la unidad electrónica, introducir dos pilas 1,5 V (no incluidas) en el correspondiente alojamiento y respetar la correcta polaridad. Cerrar la tapa atornillándola.
- 29 • Enchufar la unidad electrónica introduciendo las dos lengüetas en las ranuras del chasis, tal y como se muestra en la imagen y fijarla con los tornillos.  
Botón izquierdo: luces intermitentes  
Botón derecho: animales de la granja
- 30 • Unir las dos partes del volante.
- 31 • Colocar el volante. Fijar el volante con la arandela y el tornillo proporcionados.
- 32 • Encajar el tapón del volante tal y como se indica en la imagen.

### CARACTERÍSTICAS DEL VEHÍCULO

#### 33 • UNIDAD ELECTRÓNICA:

- Botón izquierdo: luces intermitentes  
Botón derecho: animales de la granja
- Para evitar descargar las pilas, girar la llave en sentido contrario a las agujas del reloj después del uso del juguete.
- 34 • PEDAL ACCELERADOR/FRENO ELÉCTRICO: al quitar el pie del acelerador, el freno se pone en marcha automáticamente.
  - 35 • Remolque.

### SOSTITUCIÓN DE LA BATERÍA

- 36 • Desatornillar el capó.
- 37 • Para extraer el capó, tirar de él hacia sí y alzarlo paralelamente aplicando un movimiento circular (ver imagen).
- 38 • Aflojar los dos tornillos que sujetan la batería.
- 39 • Desconectar las dos clavijas y extraer la batería entregada junto con el vehículo.
- 40 • Insertar una nueva batería 6V-8Ah y conectar las dos clavijas.
- 41 • Volver a atornillar el dispositivo de bloqueo de la batería e invertirlo tal y como muestra la imagen. Cerrar el capó tal y como se ha descrito

con anterioridad (imagen 10) y fijarlo con los tornillos.

#### RECARGA DE LA BATERÍA

ATENCIÓN: LA RECARGA DE LA BATERÍA, ASÍ COMO CUALQUIER INTERVENCIÓN EN LA INSTALACIÓN ELÉCTRICA, DEBE EFECTUARSE POR ADULTOS. LA BATERÍA TAMBIÉN PUEDE CARGARSE SIN EXTRAERSE DEL JUGUETE.

- 42 • Desconectar la clavija A de la instalación eléctrica de la clavija B de la batería presionando en los laterales.
- 43 • Introducir el enchufe del cargador a una toma doméstica siguiendo las instrucciones que se adjuntan. Conectar la clavija B a la clavija C del cargador.
- 44 • Una vez cargada la batería, desenchufar el cargador de la toma doméstica y desconectar la clavija C de la clavija B.
- 45 • Insertar completamente la clavija B en la clavija A. Cerrar el capó. Cerrar y fijar siempre el capó al finalizar estas operaciones.

#### REMOLQUE

- 46 • Colocar la base del remolque encima del cajón y orientarlo tal y como muestra la imagen.
- 47 • Presionar sobre las 5 estacas y engancharlas.
- 48 • Introducir una arandela autoblocante en la herramienta cónica proporcionada. ATENCIÓN: las lengüetas de la arandela autoblocante deben quedar hacia el interior de la herramienta (ver punto A).
- 49 • Sacar el eje del embalaje. Quitar los tapones de protección del eje en caso estén presentes. Encajar el eje con un martillo en la herramienta proporcionada y quitarla a continuación.
- 50 • Colocar las 2 ruedas sobre el eje. ATENCIÓN: comprobar las ruedas estén colocadas correctamente, es decir con los tapacubos hacia el exterior.
- 51 • Colocar una arandela autoblocante en la herramienta proporcionada (imagen 16), introducir el eje preparado y encajarlo completamente.
- 52 • Separar las ruedas e introducir presionando el grupo ruedas sobre la base del remolque.
- 53 • Introducir el acople rojo en la ranura del remolque (ver imagen).
- 54 • Enganchar el remolque en la parte trasera del tractor girando el perno rojo. Imagen 1: el remolque puede desengancharse; Imagen 2: remolque bloqueado. ATENCIÓN: el remolque está habilitado para sobrellevar objetos de un peso máximo de 5 Kg.
- 55 • Presionar sobre los 2 cubretornillos de las ruedas del remolque.

### MANTENIMIENTO Y SEGURIDAD DE LA BATERÍAS

Antes de utilizar el vehículo por primera vez, cargar las baterías durante 18 horas. No respetar esta operación podría causar daños irreversibles a la batería, anulando su garantía.

#### ADVERTENCIAS

No mezcle baterías viejas y nuevas. Las baterías deben ser cargadas sólo por personas adultas. No deje que los niños jueguen con las baterías.

#### CARGA DE LAS BATERÍAS

- Cargar la batería siguiendo las instrucciones incluidas en el cargador y no superar en ningún caso las 24 horas. No respetar estostiempos puede acortar la vida de las baterías.
- Cargar las baterías con tiempo, apenas el vehículo pierda velocidad. De este modo se evitarán otros daños.
- Si el vehículo se queda sin usarlo por largo tiempo, acuérdesese de cargar la batería y de mantenerla desconectada de la instalación; repita la operación de carga al menos cada tres meses.
- La batería no debe recargarse en posición invertida.
- ¡No se olvide de las baterías que se están cargando! Contrólelas periódicamente.
- Usare sólo el cargador en dotación y las baterías originales PEG PEREGO.
- Insertare las baterías con la polaridad correcta.
- Las baterías están selladas y no necesitan mantenimiento alguno.

#### ATENCIÓN

• LAS BATERÍAS CONTIENEN SUSTANCIAS TÓXICAS CORROSIVAS. NO SE DEBEN MANIPULAR ABUSIVAMENTE.

- Las baterías contienen electrolito de base ácida.
- No provocar el contacto directo entre los terminales de la batería, evitarse choques fuertes: riesgo de explosión o incendio.
- Mientras se están cargando, las baterías producen gas. Carguelas en un lugar bien ventilado, lejos de fuentes de calor y materiales inflamables.
- Las baterías agotadas se deben sacar del vehículo.
- No coloque las baterías sobre prendas porque se podrían dañar.
- Utilizar únicamente pilas o acumuladores del tipo aconsejado o análogos.

#### SI HAY UNA PÉRDIDA

Protéjase los ojos. Evite el contacto directo con el electrolito; proteja sus manos. Ponga la batería en una bolsa de plástico y siga las instrucciones para la eliminación de baterías.

#### SI LA PIEL O LOS ENTRAN EN CONTACTO CON EL ELECTROLITO

Lavare abundantemente con agua corriente la parte tocada. Consultar con un médico inmediatamente.

#### SI SE INGIERE EL ELECTROLITO

Enjuagar la boca y escupir. Consultar con un médico inmediatamente.

#### ELIMINACIÓN DE BATERÍAS

Contribuya a salvaguardar el medio ambiente. Las baterías usadas no se deben tirar junto con la basura doméstica. Se pueden entregar a un centro de recolección de baterías usadas o de eliminación de residuos especiales; infórmese en su Ayuntamiento. No mezcle baterías viejas y nuevas. Las baterías deben ser cargadas sólo por personas adultas. No deje que los niños jueguen con las baterías.



#### ADVERTENCIAS PILA AA 1,5 VOLTIOS

La colocación de la batería debe ser efectuada y supervisada sólo por adultos. No deje que los niños jueguen con las baterías.

- La batería debe ser sustituida por un adulto.
- Utilizar sólo el tipo de pilas indicado por el fabricante.
- Respetar la polaridad +/-
- No juntar pilas con partes metálicas; riesgo de incendio o explosión.
- Retirar siempre la pila cuando el juguete no sea utilizado durante un largo periodo.
- No tirar la pila al fuego.
- No intentar cargar nunca las pilas si no son recargables.
- Quitar las pilas descargadas.
- Tirar la pila descargada en los contenedores correspondientes para reciclaje de batería usadas.



### MANTENIMIENTO Y SEGURIDAD DEL VEHÍCULO

Este producto ha sido fabricado conforme a las Normas de Seguridad EN 71 y a las Normas de Seguridad para los juguetes eléctricos EN 50088; pero no con las disposiciones del Reglamento del Tránsito en la calle y por lo tanto no puede circular en vías públicas.

#### MANTENIMIENTO Y CUIDADOS

- Controlare periódicamente el estado del vehículo, en especial la instalación eléctrica, las conexiones de los enchufes, las caperuzas de protección y el cargador. En caso de defectos comprobados, el vehículo eléctrico y el cargador no deben utilizarse. Para las reparaciones utilizar sólo piezas de recambio originales PEG PEREGO.
- PEG PEREGO no se asume ninguna responsabilidad en caso de uso indebido de la instalación eléctrica.
- No dejare las baterías o el vehículo cerca de fuentes de calor como caloríferos, chimeneas, etc.
- Proteger el vehículo contra el agua, lluvia, nieve, etc.; usarlo sobre arena o barro podría causar daños a botones, motor y reductores.
- Si el vehículo funciona en condiciones de sobrecarga, por ejemplo sobre arena blanda, barro o terrenos muy accidentados, el interruptor de la sobrecarga contará inmediatamente la potencia. El suministro de corriente se readunará después

de algunos segundos.

- Lubricar periódicamente (con aceite ligero) las partes móviles como cojinetes, dirección, etc.
- Las superficies del coche deben limpiarse con un paño húmedo y, si es necesario, con productos adecuados de uso doméstico. Las operaciones de limpieza deben ser realizadas únicamente por adultos.
- No desmontare nunca los mecanismos del vehículo o los motores, sin la autorización de PEG PEREGO.

Conforme a EN 50088

batería sellada recargable de plomo ácido de 6V 4,5Ah  
1 motor 60W

#### SEGURIDAD

¡ATENCIÓN! LA SUPERVISIÓN DE UN ADULTO ES SIEMPRE NECESARIA.

- No apto para niños menores de 24 meses por sus características funcionales y dimensiones.
- No usar el vehículo en vías públicas, donde hay tránsito y coches estacionados, en pendientes pronunciadas, cerca de escaleras, canales y piscinas.
- Los niños deben usar siempre zapatos durante el uso del vehículo.
- Cuando el vehículo está funcionando, preste atención para que los niños no metan las manos, los pies u otras partes del cuerpo, cerca de las partes en movimiento.
- No mojar nunca los componentes del vehículo como motores, instalaciones, botones, etc.
- No usar gasolina u otras sustancias inflamables cerca del vehículo.
- El vehículo está construido para un solo niño.

### REGLAS PARA CONDUCIR EN CONDICIONES DE SEGURIDAD

DIVERSIÓN SIN INTERRUPCIONES: tenga siempre un juego de baterías cargadas de recambio listo para el uso.

Para la seguridad del niño: antes de accionar el vehículo, lea y siga atentamente las siguientes instrucciones.

- **ATENCIÓN:**  
Controlar que los bullones de fijación de las ruedas estén bien sujetos.
- **MARCHA ADELANTE:**  
Con ambas manos sobre el manubrio, pisar el pedal del acelerador; el vehículo se pone en marcha a una velocidad de 4,2 Km/h.
- **FRENO:**  
El sistema eléctrico de frenado bloquea automáticamente el vehículo cuando se levanta el pie del pedal del acelerador.

Enseñe a su niño el uso correcto del vehículo para que lo maneje en condiciones de seguridad y se divierta al mismo tiempo.

- Antes de partir, verifique que el recorrido esté libre de personas o cosas.
- Manejar con las manos sobre el manillar y mirar siempre el camino.
- Frenar a tiempo para evitar choques.
- **CUIDADOS! Si el vehículo funciona en condiciones de sobrecarga, por ejemplo sobre arena blanda, barro o terrenos muy accidentados, el interruptor de la sobrecarga contará inmediatamente la potencia. El suministro de corriente se readunará después de algunos segundos.**

### ¿PROBLEMAS?

¿EL VEHÍCULO NO FUNCIONA?

- Verificar que no haya cables desconectados debajo de la placa del acelerador.
- Controlar el funcionamiento del pulsador del acelerador y si fuera necesario sustituirlo.
- Controlar que la batería esté conectada a la instalación eléctrica.

¿EL VEHÍCULO NO TIENE POTENCIA?

- Cargar las baterías. Si después de cargarlas el problema persiste hacer controlar las baterías y el cargabaterías en un centro de asistencia.



# PORTUGUÊS

• PEG PEREGO® agradece por você ter escolhido este produto. Há mais de 50 anos que a PEG PEREGO leva as crianças para passear: logo ao nascer, com seus famosos carros berço e carros passeio, depois com os fantásticos veículos de brinquedo, a pedal e a bateria.

• Leia atentamente este manual de instruções para familiarizar-se com o uso do modelo e ensinar seu filho a conduzi-lo de forma correta, segura e divertida. Depois conserve o manual para qualquer futura consulta.

• Nossos brinquedos estão em conformidade com os requisitos de segurança previstos pelo Conselho da EEC, pelo "U.S.Consumer Toy Safety Specification" e aprovados pelo T.Ü.V. e pelo I.I.S.G. Istituto Italiano Sicurezza Giocattoli.



## A Peg Perego S.p.A. é certificada ISO 9001.

A certificação oferece aos clientes e aos consumidores a garantia de uma transparência e confiança no modo de trabalhar da empresa.

• Peg Perego poderá apresentar, a qualquer momento, modificações nos modelos descritos neste prospecto, por razões de natureza técnica ou comercial.

## 2 a 5 Anos

ATENÇÃO: NÃO RECOMENDÁVEL PARA MENORES DE 2 ANOS.

ATENÇÃO: LEIA TODAS AS INSTRUÇÕES ANTES DE USAR O PRODUTO.

## SERVIÇO DE ASSISTÊNCIA

A PEG PEREGO oferece um serviço de assistência pós-venda, direta ou através de uma rede de postos de assistência técnica autorizada, para eventuais reparos ou substituições e venda de peças originais. Para procurar os centros de assistência veja atrás da capa do presente manual de instruções.

A Peg Perego está à disposição dos seus Consumidores para satisfazer o melhor possível cada uma das suas exigências. Para isso, conhecer a opinião dos nossos Clientes é extremamente importante e precioso. Ficaremos, por conseguinte, muito gratos se depois de ter utilizado um dos nossos produtos, preencher o QUESTIONÁRIO DE SATISFAÇÃO DOS CONSUMIDORES que encontrará na Internet, no seguinte endereço: "www.pegperego.com" indicando eventuais observações ou sugestões.

## INSTRUÇÕES DE MONTAGEM

ATENÇÃO: AS OPERAÇÕES DE MONTAGEM DEVEM SER FEITAS SOMENTE POR ADULTOS.

PRESTE ATENÇÃO AO RETIRAR O VEÍCULO DA EMBALAGEM.

TODOS OS PARAFUSOS ENCONTRAM-SE EM UM SAQUINHO NO INTERIOR DA EMBALAGEM. A BATERIA JÁ ESTÁ POSICIONADA NO INTERIOR DO VEÍCULO.

## MONTAGEM

- 1 • Desatarraxe as 2 pegas existentes sob o assento.
- 2 • Posicione o assento como na figura.
- 3 • ATENÇÃO: o assento é regulável em 2 posições de acordo com a altura da criança (vide figura). Posição 1: o assento está mais para cima e mais para trás; posição 2: o assento está mais para baixo e mais à frente.
- 4 • Gire o veículo para um dos lados mantendo o assento posicionado. Solte a portinhola do vão-chassis que encontra-se no fundo do veículo.
- 5 • Abra a portinhola para acessar os pinos de fixação do assento.
- 6 • Atarraxe as 2 pegas de fixação do assento, assim como na figura. Feche e parafuse novamente a portinhola.
- 7 • Insira o fechamento dianteiro introduzindo antes os dentes superiores e depois enganchando-o com os inferiores como mostra a figura.
- 8 • Ligue a tomada da bateria àquela das instalações.
- 9 • Feche a capota prestando atenção em introduzir corretamente as lingüetas nos

encaixes do chassis. ATENÇÃO: no detalhe A é indicado o encaixe incorreto da capota. O veículo está pronto para ser usado.

- 10 • Parafuse a capota.
- 11 • Monte encaixando os 2 vidros dos faróis traseiros.
- 12 • Monte as setas, assim como na figura.
- 13 • Monte as 2 setas na parte dianteira do veículo, de acordo com as figuras 1 e 2 e prestando atenção para que a parte côncava da seta esteja virada para baixo.
- 14 • Monte os 2 faróis dianteiros usando pressão de maneira correta de acordo com a figura A.
- 15 • Elimine as 4 tampas de proteção dos eixos das rodas, se existentes.
- 16 • Introduza uma arruela auto-bloqueadora na ferramenta cônica fornecida. ATENÇÃO: as lingüetas da arruela auto-bloqueadora devem ser viradas para a parte interna da ferramenta (vide detalhe A).
- 17 • Introduza o eixo batendo com um martelo na ferramenta até o fundo; remova sucessivamente a ferramenta.
- 18 • Introduza a roda grande esquerda no eixo, prestando atenção que o desenho da banda de rodagem apresente-se correto, assim como indicado na figura.
- 19 • Introduza o grupo montado anteriormente na parte traseira esquerda do artigo (lado motor-reductor).
- 20 • Coloque a bússola fornecida e uma arruela do outro lado do eixo (vide figura) e introduza então a roda grande restante.
- 21 • Posicione a ferramenta cônica fornecida sobre o eixo do lado da roda já fixada. Posicione o veículo em um dos lados, segurando a roda esquerda com a ferramenta na parte de baixo. Preste atenção para que a ferramenta não se desloque.
- 22 • Introduza a outra ferramenta cônica fornecida na roda direita assim como mostra a figura e martele.
- 23 • Introduza uma arruela no pino do eixo da frente como indicado na figura.
- 24 • Introduza uma das duas rodas pequenas prestando atenção ao lado correto da banda de rodagem.
- 25 • Introduza uma arruela auto-bloqueadora na ferramenta (vide figura). ATENÇÃO: as lingüetas da arruela auto-bloqueadora devem ser viradas para a parte interna da ferramenta (vide detalhe A).
- 26 • Fixe a roda como na figura, empurrando até o fim a arruela auto-bloqueadora. Efetue as operações indicadas para a fixação da roda dianteira restante. (figuras 19-20-21-22).
- 27 • Aplique usando pressão os 4 tampos das rodas do veículo.
- 28 • Aparafuse a portinhola situada na parte traseira do módulo eletrônico, coloque as duas pilhas estilo de 1,5 V - não fornecidas - em seu lugar, respeitando a polaridade correta. Feche novamente a portinhola parafusando-a.
- 29 • Enganche o módulo eletrônico introduzindo as duas lingüetas nos encaixes do chassis, como indicado na figura e fixe-o com o parafuso. Botão esquerdo: luzes intermitentes Botão direito: Animais da fazenda
- 30 • Junte as duas partes do volante.
- 31 • Posicione o volante. Fixe o volante com a arruela e o parafuso fornecidos.
- 32 • Posicione usando pressão, a tampa do volante, como na figura.

## CARREGAMENTO DA BATERIA

ATENÇÃO: A RECARGA DAS BATERIAS E QUALQUER OPERAÇÃO NO SISTEMA ELÉTRICO DEVEM SER EFETUADAS POR ADULTOS.

A BATERIA PODE SER CARREGADA TAMBÉM SEM RETIRÁ-LA DO BRINQUEDO.

- 42 • Desligue a tomada A do sistema elétrico da tomada B da bateria pressionado na parte lateral.
- 43 • Introduza a tomada do carregador de baterias em uma tomada doméstica seguindo as instruções em anexo. Ligue a tomada B com a tomada C do carregador de baterias.
- 44 • Depois de efetuar a recarga, solte o carregador de bateria da tomada doméstica, e então desligue a tomada C da tomada B.
- 45 • Introduza a tomada B na tomada A até o fundo, até sentir o encaixe. Depois de terminar tais operações, lembre-se sempre de fechar e fixar a capota.

## REBOQUE

- 46 • Coloque em sua posição a base do reboque sobre a caçamba, direcionando-o como na figura.
- 47 • Pressione com força os 5 pinos, certificando-se que se tenham encaixado.
- 48 • Introduza uma arruela auto-bloqueadora na ferramenta cônica fornecida. ATENÇÃO: as lingüetas da arruela auto-bloqueadora devem ser viradas para a parte interna da ferramenta (vide detalhe A).
- 49 • Retire o eixo da embalagem. Retire as tampas de proteção do eixo, quando existentes. Introduza o eixo batendo com um martelo na ferramenta até o fundo; remova sucessivamente a ferramenta.
- 50 • Introduza as 2 rodas no eixo. ATENÇÃO: Verifique se as rodas estão corretamente colocadas, ou seja, com as calotas para fora.
- 51 • Coloque a arruela auto-bloqueadora na ferramenta (figura 16), introduza o eixo preparado e bata até o fim.
- 52 • Afaste as rodas e introduza, pressionado, o grupo das rodas na base do reboque.
- 53 • Introduza o gancho vermelho no furo do reboque (vide figura).
- 54 • Enganche o reboque na parte de trás do trator, girando o pino vermelho. Figura 1: O reboque pode ser encaixado, figura 2: O reboque é bloqueado. ATENÇÃO: O reboque pode conter objetos com peso máximo de 5 kg.
- 55 • Aplique usando pressão os 2 tampos das rodas do reboque.

## MANUTENÇÃO E SEGURANÇA DAS BATERIAS

Antes de utilizar o veículo pela primeira vez, carregue as baterias por 18 horas. Não respeitar este procedimento poderá causar danos irreversíveis à bateria.

## ADVERTÊNCIAS

A carga das baterias deve ser feita e supervisionada somente por adultos. Não deixe que as crianças brinquem com as baterias.

## CARGA DA BATERIA

- Carregue a bateria seguindo as instruções anexas ao carregador de baterias e nunca ultrapasse as 24 horas.
- Carregue a bateria sempre que o veículo perder velocidade. Deste modo se evitarão outros danos.
- Se você não utilizar o veículo por um longo período de tempo, mantenha a bateria desconectada da instalação; lembre-se de recarregá-la pelo menos a cada três meses.
- A bateria não deve ser carregada em posição invertida.
- Não se esqueça das baterias enquanto estão sendo carregadas! Verifique-as periodicamente.
- Use somente o carregador de bateria incluído e as baterias originais PEG PEREGO.
- Não misture baterias novas com velhas. As baterias devem ser inseridas com a polaridade na posição correta.
- As baterias são lacradas e não necessitam de manutenção.

## ATENÇÃO

- AS BATERIAS CONTÊM SUBSTÂNCIAS TÓXICAS CORROSIVAS. NÃO DEVEM SER MANUSEADAS.
- As baterias contêm eletrólito em base ácida.
- Não provoque contato direto entre as extremidades da bateria; evite batidas fortes: risco de explosão e/ou incêndio.

- Durante a carga, a bateria produz gás. Carregue a bateria em um local bem ventilado, longe de fontes de calor e materiais inflamáveis.
- As baterias descarregadas devem ser retiradas do veículo.
- Não é aconselhável apoiar as baterias sobre roupas; podem ser danificadas.
- Utilize somente pilhas ou baterias do tipo aconselhado ou de tipo análogo.

#### EM CASO DE VAZAMENTO

Proteja os olhos; evite o contato direto com o eletrólito; proteja as mãos. Coloque a bateria em um saco plástico e siga as instruções sobre o descarte de baterias.

#### SE A PELE OU OS OLHOS ENTRAREM EM CONTATO COM O ELETRÓLITO

Lave abundantemente com água corrente a parte atingida. Consulte um médico imediatamente.

#### SE O ELETRÓLITO FOR INGERIDO

Enxaguar a boca e cuspir. Consulte um médico imediatamente.

#### DESCARTE DE BATERIAS

Contribua para a preservação do meio ambiente. As baterias usadas não devem ser jogadas no lixo doméstico.

Podem ser entregues a um centro de coleta de baterias usadas ou de eliminação de resíduos especiais; informe-se em seu município.



#### PRECAUÇÕES PARA A PILHA DE AA 1,5 VOLTS

- O inserimento das baterias deve ser feito e supervisionado somente por adultos. Não deixar que as crianças brinquem com as baterias.
- As pilhas devem ser substituídas por uma pessoa adulta.
- Utilizar apenas o tipo de pilha especificado pelo construtor.
- Respeitar a polaridade +/-
- Não provocar curto-circuito nos bornes de alimentação, risco de fogo ou de explosão.
- Retirar sempre as pilhas quando o brinquedo não for utilizado por um longo período.
- Não deitar as pilhas no fogo.
- Nunca tentar recarregar pilhas não recarregáveis.
- Retirar as pilhas gastas.
- Deitar as pilhas descarregadas nos próprios recipientes para a reciclagem das baterias usadas.



#### MANUTENÇÃO E SEGURANÇA DO VEÍCULO

Este produto está em conformidade com a Norma de Segurança EN 71 e com a Norma de Segurança para brinquedos elétricos EN 50088; porém não está em conformidade com as disposições das normas de circulação nas ruas e, portanto, não pode circular em vias públicas.

#### MANUTENÇÃO E CUIDADOS

- Verifique regularmente o estado do veículo, principalmente a instalação elétrica, as conexões dos plugues, capas de proteção e o carregador de baterias.
- Em caso de defeitos comprovados, o veículo e o carregador de baterias não devem ser utilizados. Para os reparos, use somente peças para troca originais PEG PEREGO.
- A PEG PEREGO não assume nenhuma responsabilidade em caso de uso indevido da instalação elétrica.
- Não deixe as baterias ou o veículo perto de fontes de calor como aquecedores, lareiras, etc.
- Proteja o veículo da água, chuva, neve, etc.; usá-lo sobre a areia ou barro poderia causar danos aos botões, motores e redutores.
- Se o veículo funciona em condições de sobrecarregamento, como na areia fina, lama ou terrenos muito difíceis, o interruptor de sobrecarga removerá imediatamente a potência. A distribuição da potência se restabelecerá depois de alguns segundos.
- Lubrifique periodicamente (com óleo fino) as partes móveis como os eixos, volante, etc.
- As superfícies do veículo podem ser limpas com um pano úmido e, se necessário, com produtos de uso doméstico não abrasivos.
- As operações de limpeza devem ser feitas somente por adultos.

- Nunca desmonte os mecanismos ou os motores do veículo sem a autorização da PEG PEREGO.

Em conformidade com a EN 50088  
Bateria recarregável de 6V 4,5Ah de chumbo lacrada.  
1 motor de 60W

#### SEGURANÇA

ATENÇÃO! É SEMPRE NECESSÁRIA A SUPERVISÃO DE UM ADULTO.

- Não é indicado para crianças menores de 24 meses por suas características funcionais.
- Não use o veículo em vias públicas, onde houver trânsito e carros estacionados, em declives íngremes, perto de degraus e escadas, cursos de água e piscinas.
- As crianças devem sempre usar sapatos durante o uso do veículo.
- Quando o veículo estiver funcionando, preste atenção para que as crianças não coloquem as mãos, pés ou outras partes do corpo, roupas ou outras coisas, perto das partes em movimento.
- Nunca molhe os componentes do veículo como motores, instalações, botões, etc.
- Não use gasolina ou outras substâncias inflamáveis perto do veículo.
- O veículo deve ser usado exclusivamente por uma criança de cada vez.

#### REGRAS PARA DIRIGIR COM SEGURANÇA

DIVERSÃO SEM INTERRUPÇÕES: tenha sempre um jogo de baterias de reserva, pronto para o uso.

Para a segurança da criança: antes de acionar o veículo, leia e siga atentamente as seguintes instruções.

- **ATENÇÃO:**  
Verifique se todos os parafusos de fixação das rodas estão bem apertados.
- **MARCA PARA FRENTE:**  
Com ambas as mãos no guidão, pressione o pedal do acelerador; o veículo se põe em movimento a uma velocidade de aproximadamente 4,2 Km/h.
- **FREIO:**  
Para frear, basta levantar o pé do pedal do acelerador; o freio começará a funcionar automaticamente.

Ensine seu filho a usar corretamente o veículo para que ele dirija com segurança e se divirta.

- Antes de dar a partida, assegure-se de que o caminho esteja livre de pessoas ou coisas.
- Dirija com as mãos no guidão e preste atenção no percurso.
- Freie a tempo de evitar batidas.
- **ATENÇÃO! Se o veículo funciona em condições de sobrecarregamento, como na areia fina, lama ou terrenos muito difíceis, o interruptor de sobrecarga removerá imediatamente a potência. A distribuição da potência se restabelecerá depois de alguns segundos.**

#### PROBLEMAS?

##### O VEÍCULO NÃO FUNCIONA?

- Verifique se não há cabos desconectados debaixo da placa do acelerador.
- Verifique o funcionamento do botão do acelerador e, eventualmente, substitua-o.
- Verifique se a bateria está conectada à instalação elétrica.

##### O VEÍCULO NÃO TEM POTÊNCIA?

- Carregue as baterias. Se depois da carga o problema persistir, leve as baterias e o carregador de baterias a um posto de serviço de assistência técnica autorizado.



• PEG PEREGO® se vam zahvaljuje za nakup tega izdelka. PEG PEREGO prevaža otroke že več kot 50 let: takoj po rojstvu v svojih slavnih vozičkih, nekoliko pozneje pa na perfektnih vozilih - igračah s pogonom na pedale ali na akumulatorje.

• Skrbno preberite ta priročnik z navodili, da bi vam bilo lažje uporabljati izdelek in naučiti otroka, kako pravilno in varno voziti ter se ob tem tudi zabavati. Priročnik shranite, da ga boste lahko še kdaj prebrali.

• Naše igrače ustrezajo varnostnim predpisom Sveta EGS in "Varnostni specifikaciji uporabniških igrač ZDA", potrdila sta jih TÜV in I.I.S.G. - Italijanski inštitut za varnost igrač.



**9001 Peg Perego S.p.A. ima certifikat ISO 9001.**

Certifikat za stranke in porabnike pomeni garancijo transparentnosti in zaupanja v delo podjetja.

• Peg Perego se lahko kadarkoli odloči, da bo spremenil modele, objavljene v katalogu, najsi bo to zaradi tehničnih ali podjetniških razlogov.

Od 2-4 let

#### POMOČ UPORABNIKOM

PEG PEREGO ponuja pomoč uporabnikom, ki so kupili izdelek, neposredno ali prek svoje mreže pooblaščenih centrov za pomoč uporabnikov, za morebitna popravila, zamenjave ali nakup originalnih rezervnih delov. Kontaktni podatki centra za pomoč uporabnikom so na zadnji platnici tega uporabniškega priročnika. Peg Perego je vedno na voljo svojim strankam, da v kar največji meri izpolni njihove potrebe.

Zato je za nas zelo pomembno, da poznamo mnenje svojih strank. Hvaležni vam bomo, če si boste, ko boste uporabili naš izdelek, vzeli čas in izpolnili VPRAŠALNIK O ZADOVOLJSTVU STRANK, ki ga boste našli na naših spletnih straneh, na naslovu: [www.pegperego.com](http://www.pegperego.com), v katerega boste zapisali svoja opažanja in pripombe.

#### NAVODILA ZA SESTAVLJANJE

**POZOR: IZDELEK SMEJO SESTAVITI IZKLUČNO ODRASLE OSEBE. PAŽITE, KO IZDELEK VLEČETE IZ EMBALAŽE. VIJAKI IN DELI SO ZAVITI V NOTRANJOSTI EMBALAŽE. AKUMULATOR JE ŽE NA SVOJEM MESTU V VOZILU.**

#### SESTAVLJANJE

- 1 • Odvijte 2 ročaja, ki sta pod sedežem.
- 2 • Postavite sedež, kot prikazuje risba.
- 3 • **OPOZORILO:** sedež je mogoče nastaviti v 2 položaja glede na velikost otroka (glej risbo). Položaj 1: sedež najvišje in najbolj pomaknjen nazaj; položaj 2: sedež najnižje in najbolj pomaknjen naprej.
- 4 • Zavrtite vozilo na bok in ohranite sedež v pravem položaju. Odvijte vratca ogrodja, ki so na dnu vozila.
- 5 • Odprite vratca, da bi dosegli zatiče za pritrditev sedeža.
- 6 • Odvijte 2 pritrditvena ročaja za sedež, kot prikazuje risba. Vratca zaprite in jih privijte nazaj.
- 7 • Vstavite sprednjo masko, tako da najprej zataknete zgornje zobčke in jo nato pripnete s spodnjimi, kot prikazuje risba.
- 8 • Povežite vtič akumulatorja z vtičem napeljave.
- 9 • Zaprite pokrov motorja in pazite, da boste pravilno vstavili jezičke v odprtine na šasiji. **OPOZORILO:** na sliki s podrobnostjo A je prikazano napačno pripenjanje pokrova za motor. Vozilo je pripravljeno za rabo.
- 10 • Privijte pokrov vozila.
- 11 • S klikom namestite 2 stekelci zadnjih žarometov.
- 12 • Sestavite smerokaze, kot prikazuje risba.
- 13 • Namestite 2 smerokaza na sprednji del vozila, kot prikazujeta risbi 1-2. Pazite, da bo votli del smerokaza obrnjen navzdol.
- 14 • S klikom pravilno namestite 2 sprednja žarometa, kot prikazuje risba A.
- 15 • Odstranite 4 zaščitne pokrovčke za osi koles, če so nameščeni.
- 16 • Samoblokirno podložko vstavite v priloženo konično orodje. **OPOZORILO:** jezički samoblokirne podložke morajo biti obrnjeni v notranjost orodja (glej podrobnost A).
- 17 • Premo vstavite tako, da za to namenjeno orodje

- nekajkrat udarite s kladivom, da prema sede na svoje mesto; orodje nato odstranite.
- 18 • Vstavite veliko levo kolo na os in pazite, da bo zunanji rob plašča pravilno obrnjen, kot prikazuje risba.
  - 19 • Vstavite prej sestavljeni sklop na zadnji levi del zgloba (na strani reduktorja na motorju).
  - 20 • Priloženi nosilec in podložko namestite na drugo stran osi (glejte risbo) in vstavite še drugo veliko kolo.
  - 21 • Postavite priloženo konično orodje na os na strani že pritrjenega kolesa. Postavite vozilo na bok in držite levo kolo z orodjem na spodnjem delu. Pazite, da se orodje ne bo premaknilo.
  - 22 • Vstavite drugo konično orodje v desno kolo, kot prikazuje risba, in potolcite s kladivom.
  - 23 • Vstavite podložko na zatič prednje preme, kot prikazuje risba.
  - 24 • Natakните eno od obeh manjših koles in pazite, da bo zunanji rob plašča v pravo smer.
  - 25 • Samoblokirno podložko vstavite v ustrezno orodje (glejte risbo). **OPOZORILO:** jezički samoblokirne podložke morajo biti obrnjeni proti orodju (glej podrobnost A).
  - 26 • Pritrdite kolo, kot prikazuje risba in samoblokirno podložko potisnite do konca. Izvedite navedene postopke za pritrnitev drugega zadnjega kolesa. (risbe 19-20-21-22).
  - 27 • S pritiskom pritrдите 4 pokrove za zakovice na kolesa vozila.
  - 28 • Odvijte vratca na zadnji strani modula z elektroniko, vstavite dve bateriji 1,5 V - nista priloženi - v ustrezno ležišče in upoštevajte njuno polariteto. Vratca zaprite in jih privijte.
  - 29 • Pripnite modul z elektroniko, tako da jezička vstavite v odprtine na šasiji, kot prikazuje risba, in ga privijte z vijakom.  
Levi gumb: utripajoče luči  
Desni gumb: Živali na kmetiji
  - 30 • Sestavite oba dela volana.
  - 31 • Volan postavite na njegovo mesto. Pritrdite volan s priloženo podložko in vijakom.
  - 32 • S klikom postavite pokrovček volana, prikazan na risbi.

#### LASTNOSTI IN UPORABA VOZILA

- 33 • **ELEKTRONSKI MODUL:**  
Levi gumb: utripajoče luči  
Desni gumb: Živali na kmetiji  
Svetujemo vam, da ključ zavrtite v nasprotni smeri urinega kazalca po uporabi, da bi se izognili prekomernemu praznjenju baterije.
- 34 • **PEDAL ZA POSPEŠEVANJE/ELEKTRIČNA ZAVORA:** ko otrok dvigne nogo, se takoj sproži zavora.
- 35 • Priklopno vozilo.

#### ZAMENJAVA AKUMULATORJA

- 36 • Odvijte pokrov motorja.
- 37 • Pokrov motorja povlecite proti sebi ter ga sočasno dvignite in obrnite (glejte risbo), da bi ga izvlekli.
- 38 • Odvijte 2 vijaka zaustavljalnika akumulatorja.
- 39 • Razklenite 2 vtiča in izvlecite priloženi akumulator.
- 40 • Vstavite rezervni akumulator 6V-8Ah in sklenite 2 vtiča.
- 41 • Privijte zaustavljalnik akumulatorja, tako da ga obrnete na glavo, kot prikazuje risba. Zaprite pokrov motorja, kot je bilo opisano prej (risba 10) in ga pritrдите z vijakom.

#### POLNENJE AKUMULATORJA

**OPOZORILO:** POLNENJE AKUMULATORJA IN VSE DRUGE POSTOPKE, POVEZANE Z ELEKTRIČNO NAPELJAVO, SMEJO IZVAJATI LE ODRAŠLE OSEBE.

AKUMULATOR JE MOGOČE NAPOLNITI, NE DA BI GA SNELI Z IGRAČE.

- 42 • Odklopite vtič A električne napeljave z vtiča B akumulatorja, tako da pritisnete ob strani.
- 43 • Vtaknite vtič polnilnika za akumulator v vtičnico domačega električnega omrežja in upoštevajte priložena navodila. Povežite vtič B z vtičem C polnilnika za akumulator.
- 44 • Ko končate polnjenje, odklopite polnilnik akumulatorja iz domačega omrežja in odklopite vtičnico C z vtičnice B.
- 45 • Do konca, tako da klikne, vstavite vtičnico B v vtičnico A.  
Ko končate vse postopke, vedno zaprite in privijte pokrov motorja.

#### PRIKLOPNO VOZILO

- 46 • Postavite osnovo priklopnega vozila na keson in jo usmerite, kot prikazuje risba.
- 47 • Močno pritisnite na 5 klinov, da se priprave.
- 48 • Samoblokirno podložko vstavite v priloženo konično orodje. **OPOZORILO:** jezički samoblokirne podložke morajo biti obrnjeni v

notranjost orodja (glej podrobnost A).

- 49 • Iz embalaže vzemite premo. Odstranite zaščitne pokrovčke preme, če so nameščeni. Premo vstavite tako, da za to namenjeno orodje nekajkrat udarite s kladivom, da prema sede na svoje mesto; orodje nato odstranite.
- 50 • Kolesi natakните na osišče. **OPOZORILO:** preverite, da so kolesa pravilno vstavljena, tako da so pokrovi za pesta obrnjeni navzven.
- 51 • Samoblokirno podložko postavite v za to namenjeno orodje (risba 16), vstavite pripravljeno premo in potolcite s kladivom, da sede na svoje mesto.
- 52 • Kolesi razklenite in s pritiskom vstavite sklop koles na podvozje priklopnega vozila.
- 53 • Vstavite rdeči spenjalni člen v ustrezno odprtino na priklopnem vozilu (glejte risbo).
- 54 • Priklopno vozilo pripnite na zadnjo stran traktorja, tako da zavrtite rdeči zatič. Slika 1: priklopno vozilo je mogoče odpeti; slika 2: priklopno vozilo je blokirano. **OPOZORILO:** V priklopnem vozilu se sme prevažati tovor, težak največ 5 kg.
- 55 • S pritiskom pritrдите 2 pokrove za zakovice na kolesa vozila.

### VZDRŽEVANJE IN VARNOST VOZILA

Preden boste vozilo prvič uporabili, naj se akumulator polni 18 ur. Če tega postopka ne boste upoštevali, bi se lahko akumulator nepopravljivo poškodoval.

#### OPOZORILA

Akumulator smejo polniti ali polnjenje nadzorovati samo odrasle osebe. Ne dovolite, da bi se z akumulatorjem igrali otroci.

#### POLNENJE AKUMULATORJA

- Napolnite akumulatorje, tako da sledite navodilom, priloženim polnilniku. Akumulator se ne sme polniti več kot 24 ur.
- Če boste akumulator napolnili, takoj ko začne vozilo izgubljati hitrost, se boste izognili njegovim poškodbam.
- Če bo vozilo dlje časa stalo, napolnite akumulator in ga odklopite iz naprave; napolnite ga vsaj vsake 3 mesece.
- Akumulatorja ne smete polniti, če stoji na glavi.
- Ne pozabite na akumulator, ki se polni! Akumulator redno pregledujte.
- Uporabljajte le priložene polnilnike in originalne akumulatorje PEG PEREGO.
- Ne mešajte novih in starih akumulatorjev.
- **AKUMULATOR MORATE VSTAVITI TAKO, DA UPOŠTEVATE NJEGOVO POLARITETO.**
- Akumulatorji so zapečateni in jih ni treba vzdrževati.

#### POZOR

- V AKUMULATORJIH SO STRUPENE IN KOROZIVNE SNOVI. NE POSEGAJTE V AKUMULATORJE.
- Akumulatorji so napolnjeni z elektrolitom na kisli osnovi.
- Ne vzpostavljajte direktnega kontakta med končniki na akumulatorjih in izogibajte se močnim udarcem: tvegate eksplozijo ali požar.
- Med polnjenjem akumulatorja se sprošča plin. Akumulator polnite v zravnem okolju, daleč od virov toplote in gorljivih materialov.
- Prazne akumulatorje morate odstraniti iz vozila.
- Svetujemo vam, da akumulatorjev ne odlagate na oblačila; lahko bi jih poškodovali.
- Uporabljajte le priporočene baterije ali akumulatorje ali enakega tipa.

#### ČE AKUMULATOR PUŠČA

Zavarujte si oči; izogibajte se neposrednemu stiku z elektrolitom: zaščitite si roke. Akumulator odložite v plastično vrečko in upoštevajte navodila za varno odlaganje akumulatorjev.

#### ČE PRIDE ELEKTROLIT V STIK S KOŽO ALI OČMI

Prizadeto mesto sperite z veliko tekoče vode. Takoj se posvetujte z zdravnikom.

#### ČE BI ELEKTROLIT POPILI

Splaknite usta in izpljunite. Takoj se posvetujte z zdravnikom.

#### ODSTRANJEVANJE AKUMULATORJEV

Prizadevajte si za varovanje okolja. Izrabljenih akumulatorjev ne mečite med gospodinjske odpadke. Zavržete jih lahko v centru za zbiranje izrabljenih baterij ali za zbiranje posebnih odpadkov. pozanimajte se v svoji občini.



- Opozorila za aa 1,5-voltno baterije
- Akumulatorje sme vstavljeti le odrasla oseba. Ne dovolite, da bi se z akumulatorjem igrali otroci.
- Baterije sme zamenjati le odrasla oseba.
  - Uporabljajte le tip baterij, ki ga je navedel proizvajalec.
  - Upoštevajte polariteto +/-
  - Napajalnih krtačk ne sklepajte v kratek stik, saj obstaja nevarnost požara ali eksplozije.
  - Ko igrača dlje časa ni v uporabi, iz nje odstranite baterije.
  - Baterij ne mečite v ogenj.
  - Če baterije niso akumulatorske, jih nikoli ne skušajte polniti.
  - Odstranite prazne baterije.
  - Prazne baterije odvrzite v ustrezne zbiralnike za recikliranje uporabljenih baterij.



### VZDRŽEVANJE AKUMULATORJEV IN VARNOST

Ta izdelek ustreza Varnostnim predpisom EN 71 e in Varnostnim predpisom za električne igrače EN 50088; ne ustreza predpisom normativom za vožnjo po cestah, zato se z njim otroci ne smejo voziti po javnih cestah.

#### VZDRŽEVANJE IN SKRBE

- Redno preverjajte stanje vozila, še posebej električne dele, povezavo vtičev, zaščitnih pokrovčkov in polnilnika akumulatorjev. Če opazite okvare, električnega dela in polnilnika akumulatorjev ne smete uporabljati. Za popravilo uporabljajte le originalne nadomestne dele PEG PEREGO.
- PEG PEREGO ne prevzema odgovornosti za primer poseganja v električno napravo.
- Ne puščajte akumulatorjev ali vozila ob virih toplote, na primer radiatorjih, kaminih itd.
- Vozilo zaščitite pred vodo, dežjem, snegom itd.; uporaba vozila na pesku ali v blatu lahko gumbe, motor in reduktorje poškoduje.
- Če vozilo deluje s preobremenitvami, na primer na mehkm pesku, na blatni ali zelo razdrapani površini, bo stikalo za preobremenitev izključilo tok. Delovanje se bo vzpostavilo po nekaj sekundah.
- Občasno namažite (z lahkim oljem) dele, ki jih je mogoče odstraniti, kot so ležaji, volan itd.
- Površine vozila lahko očistite z mokro krpo in, če je to potrebno, blagim detergentom za rabo v gospodinjstvu. Čistijo ga lahko samo odrasli.
- Nikoli ne smenjate mehanskih delov vozila ali motorja, če vas za to ni pooblastil PEG PEREGO.

Izdelano v skladu z EN 50088

Svinčev akumulator 6 V, 4,5 Ah, zapečaten.

1 motor na 60 W

#### VARNOST

**POZOR! OTROKE NAJ MED IGRO VEDNO NADZORUJE ODRAŠLA OSEBA.**

- Zaradi svojih lastnosti ni primeren za otroke, mlajše od 24 mesecev.
- Vozila ne uporabljajte na javnih cestah, kjer je tekoč ali stoječ promet, na strminah, ob stopnicah, vodnih tokovih ali bazenih.
- Otroci morajo imeti med vožnjo na vozilu vedno obute čevlje.
- Ko je vozilo v pogonu, pazite, da otroci ne bodo vtikali rok, nog ali drugih delov telesa, oblačil ali drugih predmetov med premikajoče se dele.
- Nikoli ne polivajte delov vozila, kot so motor, naprave, gumbi itd., z vodo.
- Ob vozilu nikoli ne uporabljajte bencina ali drugih vnetljivih snovi.
- Na vozilu se sme voziti le en otrok.

### PRAVILA ZA VARNO VOŽNJO

**NEPREKINJENA ZABAVA:** vedno imejte pripravljen komplet polnih akumulatorjev.

Za varnost otroka: preden vključite vozilo, preberite navodila in se jih natančno držite.

- **OPOZORILO:** Preverite, da so vse pritrditvene zaponke na kolesih dobro pritrjene.

- **VOŽNJA NAPREJ:** Z obema rokama naj drži krmilo in pritiska na pedal

za pospeševanje; vozilo bo speljalo s hitrostjo približno 4,2 Km/h.

#### • ZAVORA:

Da bi vozilo zavrli, dvignite nogo s pedala za pospeševanje; samodejno se bo vključila električna zavora.

Otroka naučite pravilno uporabo vozila, da bo vozil varno in da se bo ob tem lahko zabaval.

- Preden spelje, se prepričajte, da je pot prosta, da na njej ni oseb ali stvari.
- Voziti je treba z rokami na krmilu in vedno gledati na cesto.
- Pravočasno zavrite vozilo, da se ne bi zaleteli.
- **POZOR!** • Če vozilo deluje s preobremenitvami, na primer na mehkem pesku, na blatni ali zelo razdrapani površini, bo stikalo za preobremenitev izključilo tok. Delovanje se bo vzpostavilo po nekaj sekundah.

## TEŽAVE!

#### VOZILO NE DELUJE?

- Preverite, da ni po ploščico pospeševalnika kakšen kabel odklopljen.
- Preverite delovanje gumba za pospeševanje in če ne deluje, ga zamenjajte.
- Preverite, da je akumulator priključen na električno napeljavno vozila.

#### VOZILO NIMA MOČI!

- Napolnite akumulatorje. Če po polnjenju akumulatorja težava še vedno obstaja, odnesite akumulatorje in polnilnike v center za pomoč uporabnikom.

## DANSK

• PEG PEREGO® takker jer for at have valgt dette produkt. I over 50 år har PEG PEREGO taget børn med på ture: som spædbørn i de berømte barnevogne og klapvogne, og senere med de fantastiske batteridrevne legetøjsbiler med pedaler.

• Læs omhyggeligt denne brugervejledning for at få kendskab til brugen af bilen, og lær dit barn om korrekt, sikker og sjov kørsel. Opbevar vejledningen til senere opslag.

• Vort legetøj er i overensstemmelse med sikkerhedskravene fra EU-rådet og "U.S. Consumer Toy Safety Specification", og det er ligeledes godkendt af T.U.V., og I.I.S.G. Istituto Italiano Sicurezza Giocattoli.



#### Peg Perego S.p.A. er ISO 9001 certificeret.

Denne certificering giver kunderne og forbrugerne garanti for klare og pålidelige arbejds måder på fabrikken.

• Peg Perego forbeholder sig ret til når som helst at foretage ændringer på de modeller, der er beskrevet i denne udgivelse, enten af tekniske årsager eller p.g.a. firmaets behov.

#### 2-4 år

## KUNDESERVICE

PEG PEREGO tilbyder en kundeservice efter salget - der enten kan benyttes direkte, eller gennem et netværk af autoriserede servicecentre - ved behov for reparation eller udskiftning, samt for salg af originale reservedele. Læs oplysningerne på bagsiden af omslaget på brugervejledningen ved behov for henvendelse til kundeservicen.

Peg Perego er til Forbrugernes rådighed for at opfylde alle behov, og det er meget vigtigt og betydningsfuldt for os, at vi kender vore Kunders mening. Derfor vil vi være meget glade for, hvis I efter at have brugt vort produkt, udfylder SPØRGESKEMA OM KUNDETILFREDSHED, der kan findes på Internet-adressen: "www.pegperego.com" her kan I skrive eventuelle bemærkninger eller forslag.

## MONTERINGSVEJLEDNING

PAS PÅ: MONTERINGEN MÅ UDELUKKENDE UDFØRES AF VOKSNE. VÆR FORSIGTIG VED UDTAGNING AF BILEN FRA EMBALLAGEN. ALLE SKRUE R FINDES I EN POSE INDE I EMBALLAGEN. BATTERIET ER ALLEREDE INDSAT I KØRETØJET

#### MONTERING

- 1 • Løsn de 2 runde greb, som befinder sig under sædet.
- 2 • Anbring sædet som vist på tegningen.
- 3 • PAS PÅ!: Sædet kan justeres til 2 forskellige indstillinger i forhold til barnets højde (se tegningen). Indstilling 1: Sædet er højest oppe og trukket tilbage; Indstilling 2: Sædet er længst nede og trukket frem.
- 4 • Drej vognen om på siden, mens du holder sædet på plads. Løsn skrueerne på pladen i karrosserirummet, som befinder sig under vognen.
- 5 • Åbn pladen for at komme til spændetapperne, der holder sædet fast.
- 6 • Skru sædets 2 spændegreb fast til som på tegningen. Luk dækpladen og skru den fast igen.
- 7 • Sæt den forreste dækplade på ved først at stikke de øverste tænder ind på plads og herefter hængte pladen fast med de nederste som vist på tegningen.
- 8 • Tilslut batteriets stik til anlæggets kontakt.
- 9 • Luk motorskærmen og pas på at tapperne på skærmen sidder på plads i lejerne på stellet. PAS PÅ!: Deltegning A viser, hvordan motorskærmen er hæftet forkert på. Vognen er nu klar til brug.
- 10 • Skru motorskærmen fast.
- 11 • Klik de 2 lytglas fast på baglygterne.
- 12 • Saml blinklysene som på tegningen.
- 13 • Monter de 2 blinklys forrest på vognen, følg anvisningen i tegning 1-2, og pas på at blinklysets hule side vender nedad.
- 14 • Monter de 2 forlygter ved at skubbe dem ind på deres plads, som det ses på detaljetegning

A.

- 15 • Hvis disse findes, fjernes de 4 beskyttelsespropper fra hjulenes aksler.
  - 16 • Sæt en selvslående spændeskive på det medfølgende kegleformede udstyr. PAS PÅ!: Tapperne på den selvslående spændeskive skal vende ind mod indersiden af anordningen (se detaljetegning A).
  - 17 • Indsæt akslen ned i det tilhørende udstyr ved at slå på den med en hammer, indtil den er i bund; fjern herefter udstyret.
  - 18 • Sæt det store venstre hjul på akslen og pas på at slidbanens mønster vender den rigtige vej, som vist på tegningen.
  - 19 • Indsæt den allerede samlede gruppe på vognens bageste venstre side (samme side som reduktionsgearet).
  - 20 • Indsæt det medfølgende bøsningseje og en spændeskive på akslens modsatte ende (se tegningen) og fortsæt med at sætte det resterende store hjul på.
  - 21 • Anbring det medfølgende kegleformede værktøj på akslen ud for det allerede indsatte hjul. Anbring vognen på siden og hold det venstre hjul fast med værktøjet fra undersiden. Pas på at værktøjet ikke flytter sig.
  - 22 • Indsæt nu det andet kegleformede værktøj i højre hjul, som vist på tegningen, og brug hammeren til at slå det fast med.
  - 23 • Indsæt en spændeskive på forakslens drejetap som vist på tegningen.
  - 24 • Indsæt nu et af de små hjul og pas på at slidbanen vender den rigtige vej.
  - 25 • Indsæt en selvslående spændeskive på den tilhørende anordning (se tegningen). PAS PÅ!: Tapperne på den selvslående spændeskive skal vende ind mod indersiden af anordningen (se detaljetegning A).
  - 26 • Sæt hjulet fast som på tegningen og skub den selvslående spændeskive helt i bund. Følg de samme anvisninger til fastspænding af det resterende forhjul. (figurene 19-20-21-22).
  - 27 • Tryk de 4 hjulkapsler fast på alle vognens hjul.
  - 28 • Løsn skrueerne på dækslet, der befinder sig på bagsiden af det elektroniske modul, og indsæt to batterier af typen 1,5 V (medfølger ikke) i batterirummet; pas på at polerne vender korrekt. Skru dækslet på igen.
  - 29 • Hægt det elektroniske modul på ved at indsætte de to tapper i lejerne på stellet, som vist på tegningen, og skru det fast med skruen. Venstre trykknapp: blinkende lys Højre trykknapp: Lyde af bondegårdens dyr
  - 30 • Saml rattets to dele.
  - 31 • Anbring rattet på dets plads. Spænd rattet fast med den medfølgende skrue og spændeskive.
  - 32 • Tryk dækpladen fast på rattet som vist på tegningen.
- #### KØRETØJETS EGENSKABER OG ANVENDELSE
- 33 • ELEKTRONISK MODUL  
Venstre trykknapp: blinkende lys  
Højre trykknapp: Lyde af bondegårdens dyr  
Det tilrådes at dreje nøglen modsat urets retning når vognen ikke bruges for at undgå, at batteriet bruges op.
  - 34 • ELEKTRISK BREMSE OG SPEEDERPEDAL: Når barnet flytter foden fra pedalen, aktiveres bremsen automatisk.
  - 35 • Anhænger.
- #### UDSKIFTNING AF BATTERIET
- 36 • Skru motorskærmen af.
  - 37 • Træk motorskærmen op mod dig selv og drej den samtidigt (som på tegningen) og træk den så af.
  - 38 • Løsn de 2 skrue, der holder batteriet fast.
  - 39 • Frakobl de 2 stik og træk køretøjets batteri ud.
  - 40 • Indsæt et erstatningsbatteri på 6V-8Ah og tilslut de 2 stik.
  - 41 • Skru batteriets blokeringsstykke på plads igen, vend det om som vist på tegningen. Luk herefter motorskærmen igen som beskrevet tidligere (fig. 10) og spænd den fast med skruen.
- #### OPLADNING AF BATTERIET
- PAS PÅ!: GENOPLADNING AF BATTERIERNE OG ETHVERT ANDET INDGREB PÅ DET ELEKTRISKE ANLÆG MÅ KUN UDFØRES AF VOKSNE. BATTERIET KAN GENOPLADES UDEN AT TAGES DET UD AF LEGETØJET.
- 42 • Stikket A i det elektriske anlæg trækkes ud fra batteriets stik B ved at trykke på siderne.
  - 43 • Sæt batteriopladerens stik ind i en almindelig stikkontakt og følg de vedlagte anvisninger. Tilslut stikket B til batteriopladerens stik C.
  - 44 • Når genopladningen er tilendebragt, tages batteriopladerens stik ud af stikkontakten, herefter frakobles stik C fra stik B.

- 45 • Tryk stik B ind i stik A helt i bund, indtil det klikker fast.  
Husk altid at lukke motorskærmen og skrue den fast, når indgrebet er tilendebragt.

#### ANHÆNGER.

- 46 • Anbring anhængerens bundstykke på lastekassen med retning som vist på tegningen.
- 47 • Tryk bundstykket hårdt ned på de 5 tapper, så det sidder fast.
- 48 • Sæt en selvslående spændeskive på det medfølgende kegleformede udstyr. **PAS PÅ!**: Tapperne på den selvslående spændeskive skal vende ind mod indersiden af anordningen (se detaljetegning A).
- 49 • Fjern akslens indpakning. Fjern eventuelle beskyttelsespropper fra akslen.. Indsæt akslen ned i det tilhørende udstyr ved at slå på den med en hammer, indtil den er i bund; fjern herefter udstyret.
- 50 • Sæt de 2 hjul på akslen. **PAS PÅ!**: Efterkontroller at hjulene sidder rigtigt på med navkapslerne vendt mod ydersiden.
- 51 • Anbring en selvslående spændeskive på det tilhørende udstyr (figur 16) og indsæt nu den allerede forberedte aksel og slå den helt i bund.
- 52 • Indstil hjulene i lige afstand fra hinanden og tryk hele hjulgruppen fast på anhængerens bundstykke.
- 53 • Stik den røde krog ind i det tilhørende hul på anhængerens (se tegningen).
- 54 • Hæng anhængerens på traktorens bagende og drej den røde tap. Figur 1: På denne måde kan anhængerens hænges af; figur 2: Anhængerens er blokeret. **PAS PÅ!**: Anhængerens må højst fyldes med ting med en vægt på ialt 5 Kg.
- 55 • Tryk de 2 hjulkapsler fast på anhængerens hjul.

### VEDLIGEHOLDELSE AF BATTERIERNE OG BATTERISIKKERHED

Inden bilen bruges første gang skal batterierne oplades i 18 timer. Hvis denne regel ikke overholdes, kan batteriet blive upretteligt skadet.

#### ADVARSLER

Opladningen af batterierne må udelukkende udføres og overvåges af voksne.  
Tillad aldrig at børnene leger med batterierne.

#### OPLADNING AF BATTERIET

- Oplad batteriet i overensstemmelse med oplysningerne, der følger med batteriopladeren, og batteriet må under ingen omstændigheder oplades i mere end 24 timer.
- Oplad batteriet i tide, så snart bilen begynder at tabe hastighed, således at beskadigelser kan undgås.
- Hvis bilen står stille i længere tid, skal man huske at oplade batteriet og afbryde det fra anlægget; batteriet skal genoplades mindst hver 3. måned.
- Batteriet må ikke oplades mens det er vendt på hovedet.
- Glem aldrig batterier under opladning! Kontrollér jævnligt batteriet.
- Benyt kun den medfølgende batterioplader og originale batterier fra PEG PEREGO.
- Bland aldrig gamle og nye batterier.
- Batterierne skal indsættes med den korrekte polaritet.
- Batterierne er forseglede og har ikke behov for vedligeholdelse.

#### PAS PÅ

- BATTERIERNE INDEHOLDER GIFTIGE OG ÆTSENDE STOFFER. BATTERIERNE MÅ IKKE ÅBNES.
- Batterierne indeholder elektrolyt med syrebasis.
- Sørg for at der ikke opstår direkte kontakt mellem batteriernes terminaler; undgå kraftige slag: fare for eksplosion og/eller brand.
- Under opladningen udvikler batteriet gas. Oplad batteriet på et sted med god ventilation, langt fra varmekilder og antændelige materialer.
- Tømte batterier skal fjernes fra bilen.
- Det frarådes at lade batterierne komme i berøring med tøj; det kan blive ødelagt.
- Benyt udelukkende batterier eller akkumulatorer af den anbefalede type eller af tilsvarende type.

#### I TILFÆLDE AF LÆKAGE

Beskyt øjnene; sørg for ikke at komme i direkte kontakt med elektrolytten: beskyt hænderne. Læg batteriet i en plastiktaske og følg instruktionerne for bortskaffelse af batterier.

#### HVIS HUD OG ØJNE KOMMER I KONTAKT MED ELEKTROLYT

Skyl det berørte område grundigt med rindende

vand.  
Søg lægehjælp med det samme.

**HVIS ELEKTROLYTTEN ER BLEVET SLUGT**  
Drik små mundfulde vand, magnesiummælk eller æggehvinder.  
Fremkald ikke opkast.  
Søg lægehjælp med det samme.

**BORTSKAFFELSE AF BATTERIERNE**  
Vær med til at bevare naturen.  
De brugte batterier må ikke smides ud med almindeligt husaffald.  
Batterierne kan indleveres ved et opsamlingscenter for brugte batterier eller bortskaffelse af specialaffald; spørg kommunen.



**ADVARSLER FOR AA 1,5 VOLT-BATTERIET**  
Indsættelse af batterierne må udelukkende udføres og overvåges af voksne. Tillad aldrig at børnene leger med batterierne.

- Batterierne skal udskiftes af en voksen.
- Anvend udelukkende den batteritype, som fabrikanten har anført.
- Overhold +/- polariteten.
- Kortslut aldrig forsyningsklemmerne; der er fare for brand eller eksplosion.
- Fjern altid batterierne, når legetøjet ikke bruges over en længere periode.
- Smid aldrig batterier på åben ild.
- Forsøg aldrig at genoplade batterier, hvis disse ikke kan genoplades.
- Fjern afladte batterier.
- Smid de tomme batterier i de specielle beholdere til genbrug af brugte batterier.



### VEDLIGEHOLDELSE AF BILEN OG BILENS SIKKERHED

Dette produkt er i overensstemmelse med sikkerhedsstandard EN 71 og sikkerhedsstandard EN 50088 for elektrisk legetøj; produktet er ikke i overensstemmelse med reglerne for kørsel på almindelige veje, og må således ikke køre på offentlige veje.

#### VEDLIGEHOLDELSE OG BESKYTTELSE

- Kontrollér jævnligt bilens stand, specielt det elektriske anlæg, forbindelserne til stikkene, beskyttelseshæfterne og batteriopladeren. Hvis der fastslås defekter, må den elektriske bil og batteriopladeren ikke benyttes. Ved reparation må man udelukkende anvende originale reservedele fra PEG PEREGO.
- PEG PEREGO påtager sig intet ansvar, hvis der foretages ændringer i det elektriske anlæg.
- Efterlad aldrig batterierne eller bilen i nærheden af varmekilder, såsom ovne, pejse, etc.
- Beskyt bilen mod vand, regn, sne, etc.; hvis bilen bruges på sand eller i mudder kan det medføre beskadigelse af trykknapper, motor og gear.
- Smør jævnligt de bevægelige dele, såsom lejer, rat, etc. (med let olie).
- Bilens overflader kan rengøres med en fugtet klud, eller om nødvendigt med almindelige husholdningsmidler uden slibestoffer. Rengøringen må udelukkende udføres af voksne.
- Afmonter aldrig mekaniske dele fra bilen eller motorerne, med mindre der foreligger autorisation fra PEG PEREGO.

I overensstemmelse med EN 50088  
Genopladeligt og forseglede bly-batteri på 6V 4,5 Ah.  
1 motor på 60 W

#### SIKKERHED

- PAS PÅ! DER ER ALTID BEHOV FOR EN VOKSEN TIL OPSYN.**
- Bilen er ikke egnet til børn under 24 måneder p.g.a. dens funktionskarakteristika.
  - Benyt aldrig bilen på offentlige veje, hvor der findes trafik og parkerede biler, på stejle skråninger, i nærheden af trappetrin, vandløb og svømmebassiner.
  - Børnene skal altid være iført sko under kørsel.
  - Når bilen kører, skal man være opmærksom på, at børnene ikke fører hænder, ben eller andre legemsdele, tøj eller ting, i nærheden af delene i bevægelse.
  - Sørg for at bilens komponenter, såsom motorerne, anlæggene, trykknapperne, etc., aldrig bliver våde.
  - Brug aldrig benzin eller andre antændelige stoffer

- i nærheden af bilen.
- Sikkerhedsselerne er kun til leg, og yder således ingen beskyttelse.

### REGLER FOR SIKKER KØRSEL

**SJOV UDEN AFBRYDELSER:** hav altid et ekstra sæt batterier klar til brug.

Af hensyn til barnets sikkerhed: inden bilen startes skal følgende instruktioner læses og overholdes omhyggeligt.

- **PAS PÅ:**  
Kontrollér at alle hjulenes fastgøringsnav sidder korrekt fast.
- **KØRSEL FREMAD:**  
Tryk på speeder-pedalen, mens styret holdes med begge hænder;  
• Motorcyklen sætter i bevægelse med en hastighed på cirka 4,2 Km/t.
- **BREMSE:**  
Løft foden fra speederpedalen for at bremse; bremsen vil automatisk gribe ind.

Lær dit barn, hvordan bilen køres på en sikker og sjov måde.

- Inden bilen startes, skal man sørge for, at kørebanen er fri for personer eller ting.
- Kør med hænderne på rattet, og se altid på kørebanen.
- Brems i tide for at undgå sammenstød.
- **PAS PÅ! Hvis bilen udsættes for overbelastning, såsom ved kørsel på blødt sand, i mudder, eller på meget usammenhængende overflader, vil overbelastningsafbryderen straks afbryde effekten. Effekttidsudløbet vil blive genoptaget efter nogle få sekunder.**

### ER DER PROBLEMER?

#### FUNGERER BILEN IKKE?

- Kontrollér at der ikke er afbrudte kabler til speederpladen.
- Kontrollér at speederkontakten fungerer, og udskift den om nødvendigt.
- Kontrollér at batteriet er tilsluttet til det elektriske anlæg.

#### HAR BILEN INGEN KØREKRAFT?

- Oplad batterierne. Hvis problemerne ikke løses efter opladning af batterierne, skal batteriopladeren og batterierne kontrolleres ved et servicecenter.

## REKLAMATIONSRET EL-KØRETØJER

Der er 2 års reklamationsret på køretøjet. Medbring købsbon ved henvendelse. Reklamationsretten dækker alle køretøjets dele ved normal og korrekt brug med undtagelse af batterier og hjul. Læs derfor brugsanvisningen nøje igennem, inden køretøjet tages i brug. Skader forvoldt som følge af voldsom brug dækkes ikke af garantien.

### GARANTIREPARATION

KIRAMA ApS er servicesamarbejdspartner for Peg Pérégo S.p.A. i Skandinavien. Firmaet lagerfører alle gængse reservedele og har faguddannede personale til varetagelse af evt. reparationer.

Kontakt KIRAMA ApS (eller KIRAMA's partner i Sverige og Norge), hvis der konstateres fejl eller mangler på køretøjet. Såfremt reparationen ikke kan klares pr. telefon, skal køretøjet fremsendes til:

**Danmark**  
**KIRAMA ApS Service**  
**Enggade 6**  
**8700 Horsens**  
**Tlf.: 75 61 3999**  
**Fax: 75 61 1095**  
**Kontaktperson: Kim Maarup**  
**e-mail: service@kirama.dk**

Køretøjet tages kun til reparation efter forudgående aftale. Køretøjer, der fremsendes uden forudgående aftale, vil blive **afvist**.

Såfremt køretøjet skal repareres under garanti, sendes det franko til én af ovenstående adresser.

Nedenstående skema **skal altid** udfyldes ved fremsendelse af el-køretøjer, der skal repareres under garanti.

Afsender:

Navn: \_\_\_\_\_

Adresse: \_\_\_\_\_

Postnr./by: \_\_\_\_\_

Kontaktperson: \_\_\_\_\_

Tlf.nr.: \_\_\_\_\_

Fejl, der ønskes udbedret:

\_\_\_\_\_

\_\_\_\_\_

\_\_\_\_\_

\_\_\_\_\_

\_\_\_\_\_

\_\_\_\_\_

\_\_\_\_\_

\_\_\_\_\_

\_\_\_\_\_

\_\_\_\_\_

\_\_\_\_\_

\_\_\_\_\_

\_\_\_\_\_

\_\_\_\_\_

\_\_\_\_\_

\_\_\_\_\_

\_\_\_\_\_

\_\_\_\_\_

\_\_\_\_\_

\_\_\_\_\_

\_\_\_\_\_

\_\_\_\_\_

\_\_\_\_\_

Med venlig hilsen

Peg Pérégo S.p.A. / KIRAMA ApS

## SUOMI

• PEG PEREGO® kiittää teitä valitsemastanne tuotteesta. Jo yli 50 vuoden ajan PEG PEREGO on kuljettanut lapsia: vastasyntyneille kuuluisat lastenvaunut ja lastenrattaat joita seuraavat upeat polku- ja akkukäyttöiset leikkiajoneuvot.

• Lukekaa huolellisesti tämä opaskirja tutustuaksenne tämän mallin käyttö-ohjeisiin ja opettaaksenne lapsellenne oikea, turvallinen ja hauska ajotapa. Säilyttäkää opaskirja myöhempää käyttöä varten.

• Leikkikalumme täyttävät EEC:n Neuvoston turvallisuusmääräykset sekä T.Ü.V:n hyväksymät "U.S Consumer Toy Safety Specification" –määräykset, I.I.S.G. Istituto Italiano Sicurezza Giocattoli.



### Peg Pérégo S.p.A. on ISO 9001 -sertifioitu.

Sertifikaatti takaa yhtiön työtapojen läpinäkyvyyden ja sen, että asiakkamme voivat luottaa niihin.

• Peg Pérégo voi tehdä muutoksia tässä julkaisussa kuvattuihin malleihin milloin tahansa teknisistä tai tuotannollisista syistä.

### 2-4 vuotiaat

### HUOLTOPALVELU

PEG PEREGO tarjoaa myynnin jälkeisiä palveluja, joko suoraan tai valtuutetun huoltokeskuksen kautta, korjauksia tai vaihtoja ja alkuperäisten varaosien myyntiä varten. Huoltopalvelun yhteydenottotiedot näkyvät tämän asennusoppaan etusivun kääntöpuolella.

Me Peg Peregolla olemme aina asiakkaidemme käytettävissä täyttääksemme heidän toivomuksensa parhaamme mukaan. Tästä syystä asiakkaidemme näkemysten tunteminen on meille ensisijaisen tärkeää ja arvokasta. Siksi olemme hyvin kiitollisia, jos tuotteemme käytön jälkeen vastaatte **ASIAKKAIDEN TYYTYVÄISYYSKYSELYYN**, jonka löydätte Internet-osoitteesta [www.pegperego.com](http://www.pegperego.com), ja esitätte meille mahdollisia huomautuksia ja ehdotuksia.

### ASENNUSOHJEET

HUOMIO: ASENNUSTOIMENPITEET TULEE SUORITTAA AINOASTAAN AIKUISEN TOIMESTA. OLE VAROAINEN PURKAESSASI AJONEUVOA PAKKAUKSESTA. KAIKKI RUUVIT OVAT PAKKAUKSEN SISÄLLÄ OLEVASSA MUOVIPUSSISTA. AKKU ON JO ASENNETTU AJONEUVON SISÄÄN

### ASENNUS

- Ruuvaa auki 2 istuimen alla sijaitsevaa nuppia.
- Aseta istuin kuten kuvassa.
- HUOMIO: istuin on säädettävissä 2 eri asentoon lapsen pituuden mukaisesti (katso kuvaa). Asento 1: mitä korkeamalla istuin on, sitä taempana se on, asento 2: mitä matalamalla istuin on, sitä edempänä se on.
- Käännä kulkuneuvo kyljelleen pitäen istuinta paikoillaan. Avaa rungon luukku, joka sijaitsee kulkuneuvon pohjassa.
- Avaa luukku päästäksesi käsiksi istuimen kiinnitystappeihin.
- Ruuvaa 2 istuimen kiinnitysnuppia kiinni kuten kuvassa. Sulje ja ruuvaa luukku uudelleen kiinni.
- Aseta etumaski paikoilleen pujottamalla ensin yläkielekkeet ja sitten kiinnittämällä se alakielekkeillä, kuten esitetään kuvassa.
- Yhdistä akun pistoke laitteiston pistokkeeseen.
- Sulje moottorin kansi ja tarkista, että kielekkeet menevät oikealla tavalla paikoilleen runkossa oleviin aukkoihin. HUOMIO: yksityiskohdassa A esitetään moottorikannen oikeanlainen kiinnitys. Kulkuneuvo on käyttövalmis.
- Ruuvaa moottorikansi kiinni.
- Aseta 2 takavalojen suojat napsauttamalla ne paikoilleen.
- Kokoa vilkut kuten kuvassa.
- Laita 2 vilkkua paikoilleen kulkuneuvon etuosaan, toimi kuten kuvissa 1 ja 2 ja huomioi, että vilkun kuperapuoli asettuu alaspäin.
- Aseta painamalla 2 etuvaloa oikealla tavalla kuten esitetään kuvassa A.
- Poista 4 renkaiden akselien suojakorkkia, jo ne ovat paikoillaan.
- Aseta itsekiinnittävä alusrengas toimitettuun

asianomaiseen kartiomaiseen välineeseen. HUOMIO: itsekiinnittävän alusrenkaan kielekkeiden tulee olla suunnattuna laitteen sisäpuolelle (katso yksityiskohtaa A).

- Pujota akseli lyömällä vasaralla asianomaista välinettä perille saakka; irrota sitten väline.
- Aseta vasemman puoleinen iso rengas akselille huomiomalla, että renkaan kuviot ovat oikealla tavalla kuten esitetään kuvassa.
- Pujota aiemmin koottu ryhmä tuotteen vasemmalle takapuolelle (vaihdemoottorin puoli).
- Pujota varusteena oleva suljin ja yksi alusrenkas akselin toiselta puolelta (katso kuvaa) ja jatka jäljelle jääneen ison renkaan asentamisella.
- Aseta varusteena oleva kartiomainen väline jo asennetun renkaan puolelta akselille. Aseta kulkuneuvo kyljelleen pitäen vasenta rengasta paikoillaan välineen olessa alapuolella. Varo, ettei väline liikahtaa.
- Aseta toinen varusteena oleva kartiomainen väline oikeanpuoleiseen renkaaseen, kuten esitetään kuvassa, ja vasaro.
- Aseta alusrenkas akselin pään tapille kuten esitetään kuvassa.
- Pujota yksi kahdesta pienestä renkaasta huomioimalla renkaan kuvion oikeaa suuntaa.
- Aseta itsekiinnittävä alusrenkas asianomaiseen välineeseen (katso kuvaa). HUOMIO: itsekiinnittävän alusrenkaan kielekkeiden tulee olla suunnattuna laitteen sisäpuolelle (katso yksityiskohtaa A).
- Kiinnitä rengas kuten kuvassa, painamalla itsekiinnittävää alusrenkasta perille saakka. Tee esitetyt toimenpiteet jäljelle jäävän eturenkaan kiinnittämiseksi. (kuvat 19, 20, 21 ja 22).
- Aseta 4 koristenastaa painamalla kulkuneuvon renkaalle.
- Avaa sähkömoduulin takana sijaitseva luukku, laita kaksi 1,5 V sauvaparistoa (eivät kuulu varustukseen) asianomaiselle sijalle noudattaen oikein niiden napaisuutta. Sulje luukku uudelleen ruuvaamalla.
- Kiinnitä sähkömoduuli laittamalla kaksi kielekettä rungon aukkoihin, kuten esitetään kuvassa, ja kiinnitä se ruuvilla. Vasen näppäin: välkkyvät valot Oikea näppäin: Maatilan eläimet
- Yhdistä ratin kaksi puolikasta toisiinsa.
- Laita ratti paikoilleen. Kiinnitä ratti varusteena olevilla alusrenkaalla ja ruuvilla.
- Aseta ratin tappi painamalla kuten kuvassa. KULKUNEUVON OMINAISUUDET JA KÄYTTÖ
- SÄHKÖMODUULI: Vasen näppäin: välkkyvät valot Oikea näppäin: Maatilan eläimet Avaimen kääntäminen vastapäivään käytön päätteeksi on suositeltavaa, jotta akku ei tyhjenisi.
- KAASUPOLJIN/SÄHKÖJARRU: nostamalla jalkaa jarru menee automaattisesti päälle.
- Peräkärri.

### AKUN VAIHTO

- Ruuvaa moottorikansi auki.
- Vedä moottorin kantta itseesi päin, nostamalla sitä samanaikaisesti pyöröliikkeellä (katso kuvaa) ja vedä se pois paikoiltaan.
- Ruuvaa auki 2 akun kiinnittävää ruuvia.
- Irrota 2 pistoketta toisistaan ja irrota varusteena oleva akku.
- Aseta 6V-8Ah vaihtoakku paikoilleen kiinnittämällä 2 pistoketta.
- Ruuvaa uudelleen akun kiinnittimet kiinni kääntämällä se ympäri kuten esitetään kuvassa. Jatka moottorikannen sulkemisenä kuten aiemmin on kuvattu (kuva 10) ja kiinnitä ruuvilla.

### AKUN LATAAMINEN

- HUOMIO: AKKUJEN LATAAMINEN JA MIKÄ TAHANSA TOIMENPIDE SÄHKÖLAITTEELLE TULEE SUORITTAA AINOASTAAN AIKUISEN TOIMESTA. AKUN VOI LADATA MYÖS ILMAN ETTÄ SE POISTETAAN LEIKKIKALUSTA.
- Irrota sähkölaitteen pistoke A akun pistokkeesta B painamalla sivuista.
  - Laita akun laturin pistoke pistorasiaan noudattamalla sen mukana olevia ohjeita. Yhdistä pistoke B akun laturin pistokkeeseen C.
  - Kun lataus on päättynyt, irrota akun laturi pistorasiasta ja irrota sitten pistoke C pistokkeesta B.
  - Yhdistä pistoke B perille saakka, naksahdukseen asti, pistokkeeseen A. Kun toimenpiteet on saatettu päätökseen muista aina sulkea ja kiinnittää moottorin kansi.

### PERÄKÄRRY

- Aseta peräkärriin alusta laatikon päälle

- suuntaamalla se kuten kuvassa.
- 47 • Paina voimakkaasti 5 puolaa varmistaen niiden kiinnittyminen.
  - 48 • Aseta itsekiinnittyvä alusrenkas toimitettuun asianomaiseen kartiomaiseen välineeseen. HUOMIO: itsekiinnittyvän alusrenkaan kielekkeiden tulee olla suunnattuna laitteen sisäpuolelle (katso yksityiskohtaa A).
  - 49 • Poista akseli pakkauksesta. Poista akseleiden suojatapatit, jos ne ovat paikoillaan. Pujota akseli lyömällä vasaralla asianomaista välinettä perille saakka; irrota se sitten välineestä.
  - 50 • Pujota 2 rengasta akseleille. HUOMIO: tarkista, että renkaat on asetettu paikoilleen oikein eli pölykapselit ovat suunnattuina ulospäin.
  - 51 • Aseta itsekiinnittyvä alusrenkas asianomaiseen välineeseen (kuva 16), aseta valmiina oleva akseli ja vasaroi perille saakka.
  - 52 • Siirrä renkaat kauemmaksi toisistansa ja pujota painamalla rengasryhmä peräkärryn alustaan.
  - 53 • Aseta punainen tappi asianomaiseen peräkärryn reikään (katso kuvaa).
  - 54 • Kiinnitä peräkärri traktorin perään kääntämällä punaista tappia. Kuva 1: peräkärri voidaan irrottaa; kuva 2: peräkärri on kiinnitetty. HUOMIO: Peräkärri voi kantaa enintään 5 kg painosta tavaraa.
  - 55 • Aseta 2 koristenastaa painamalla peräkärryn rengaille.

## AKKUJEN HUOLTO JA TURVALLISUUS

Ennen kuin käytät ajoneuvoa ensimmäistä kertaa lataa akkuja 18 tunnin ajan. Tämä toimenpiteen huomiotta jättäminen saattaa aiheuttaa korjaamatonta vahinkoa akulle.

### VAROITUKSIA

Akkujen lataus ja latauksen valvonta tulee suorittaa vain aikuisten toimesta. Älä anna lasten leikkiä akuilla.

### AKUN LATAUS

- Lataa akut akkulaturissa liitteenä olevien ohjeiden mukaan, älä ylitä 24 tuntia.
- Lataa akku ajoissa, heti kun ajoneuvon nopeus alkaa hidastua; näin vältetään vahingoita.
- Jos ajoneuvoa ei käytetä pitkään aikaan, muista ladata akku ja säilytä sitä erillään laitteesta; toista uudelleenlataus ainakin joka kolmas kuukausi.
- Akkua ei tule ladata ylösalaisin.
- Älä unohda akkuja lataukseen! Tarkista säännöllisesti.
- Käytä vain laitteen mukana tulevaa akkulaturia ja alkuperäisiä PEG PEREGO akkuja.
- Älä sekoita uusia ja vanhoja akkuja.
- Akut tulee asettaa paikoilleen huomoiden oikea napaisuus.
- Akut ovat tiivistettyjä eikä niitä tarvitse huoltaa.

### HUOMIO

- AKUT SISÄLTÄVÄT MYRKYLLISIÄ JA SYÖVYTTÄVIÄ AINEITA. ÄLÄ SORMEILLE NIITÄ.
- Akut sisältävät akkuhappoa.
- Älä aiheuta akun pinteiden välistä suoraa kosketusta, vältä kovia iskuja: räjähdys ja/tai tulipalovaara.
- Latauksen aikana akku tuottaa kaasua. Lataa akku hyvin tuuletetussa tilassa, kaukana lämmönlähteistä ja helposti syttyivistä materiaaleista.
- Tyhjät akut tulee poistaa ajoneuvosta.
- Akkuja ei pidä asettaa vaatteiden päälle; ne saattavat vahingoittua.
- Käytä vain suositeltua paristo- tai akkutyyppejä tai sitä vastaavaa.

### VUODON SATTUESSA

Suojaa silmiäsi; vältä suoraa kosketusta akkuhapon kanssa; suojaa kätesi. Aseta paristo muovikassiin ja noudata pariston hävittämistä koskevia ohjeita.

### JOS IHO JA SILMÄT JOUTUVAT KOSKETUKSIIN AKKUHAPON KANSSA

Pese hapon kanssa kosketuksiin joutunut kohta runsaalla juoksevalla vedellä. Ota välittömästi yhteys lääkäriin.

### JOS AKKUHAPPOA ON NIELTY

Juo pieniä siemauksia vettä, magnesiumimaitoa tai munanvalkuaisia. Älä yritä oksentaa. Ota välittömästi yhteys lääkäriin.

### AKKUJEN HÄVITTÄMINEN

Suojele ympäristöä. Käytettyjä akkuja ei saa heittää kotitalousjätteiden

sekaan.

Voit viedä akut käytettyjen akkujen tai erikoisjätteiden keräyspisteeseen; kysy neuvoa asuinkunnastasi.



AA 1,5 VOLTIN PARISTOA KOSKEVAT VAROITUKSET Paristojen sisään asettaminen ja sen valvonta tulee suorittaa ainoastaan aikuisten toimesta, älä anna lasten leikkiä paristoilla.

- Paristot tulee vaihtaa aikuisen toimesta.
- Käytä ainoastaan valmistajan ilmoittamaa paristotyyppiä.
- Noudata napaisuutta +/-
- Älä aiheuta oikosulkuja syöttöliittimiin, tulipalo- tai räjähdysvaara.
- Ota aina ulos paristot, kun luetta ei käytetä pitkään aikaan.
- Älä heitä paristoja tuleen.
- Älä yritä koskaan ladata kertakäyttöisiä paristoja.
- Poista tyhjät paristot.
- Heitä käytetyt paristot niitä varten oleviin paristojen kierrätystä varten oleviin säiliöihin.



## AJONEUVON HUOLTO JA TURVALLISUUS

Tämä tuote vastaa EN 71 Turvallisuusnormia ja sähköisten leikkikalujen turvallisuusnormia EN 50088; se ei vastaa liikenteessä ajamista koskevia säädöksiä, eikä sillä siis saa ajaa yleisillä teillä.

### HUOLTO

- CTarkista säännöllisin väliajoin ajoneuvon kunto, varsinkin sähkölaitteisto, pistokkeiden liitännät, suojakuvut ja akkulaturi. Mikäli vikoja ilmenee, sähköistä ajoneuvoa ja akkulaturia ei saa käyttää. Käytä korjauksiin ainoastaan alkuperäisiä PEG PEREGO varaosia.
- PEG PEREGO ei ota vastuuta siinä tapauksessa, että sähkölaitteistoa on sormeiltu.
- Älä jätä akkuja tai ajoneuvoa lämmön lähteiden, kuten lämpöpattereiden, kaminoiden jne. läheisyyteen.
- Suojaa ajoneuvo kastumiselta, sateelta, lumelta jne.; ajoneuvon käyttäminen hiekalla tai mudassa saattaa vahingoittaa painikkeita, moottoria ja välityksiä.
- Voitele säännöllisin väliajoin (kevytöljyllä) liikkuvat osat, kuten laakerit, ohjaus, jne.
- Ajoneuvon pinnat voidaan puhdistaa kostealla rievulla ja tarvittaessa kotikäyttöön tarkoitetuilla tuotteilla, jotka eivät ole hankaavia. Puhdistustoimenpiteet tulee suorittaa ainoastaan aikuisten toimesta.
- Älä milloinkaan irrota ajoneuvon koneistoa tai moottoreita, ellei PEG PEREGO valtuuta siihen.

Vastaa normia EN 50088

Ladattava 6V 4,5Ah:n paristo, lyijysinetti.  
1 60 W:n moottori

### TURVALLISUUS

HUOM! AIKUISEN HENKILÖN VALVONTA ON AINA TARPEEN.

- Ei sovelletä alle 24 kuukauden ikäisten lasten käyttöön sen toiminnallisten ominaisuuksien takia.
- Älä käytä ajoneuvoa yleisillä teillä, paikoissa, jossa on liikennettä ja pysäköityjä autoja, jyrkissä mäissä, portaitten, vesiväylien ja uima-altaiden läheisyydessä.
- Lasten tulee aina käyttää jalkineita ajoneuvoa käytettäessä.
- Kun ajoneuvoa käytetään, varo, että lapset eivät laita käsiä, jalkoja tai muita kehon osia, vaatteita tai muita esineitä liikkuvien osien läheisyyteen.
- Älä kastele ajoneuvon osia, kuten moottoria, laitteistoja, painikkeita jne.
- Ajoneuvon läheisyydessä ei saa käyttää bensiiniä tai muita helposti syttyviä aineita.
- Tämän ajoneuvon turvavyöt on suunniteltu ainoastaan leikkiin, eivätkä siis suojaa.

## SÄÄNNÖT TURVALLISTA AJOA VARTEN

HAUSKANPITO ILMAN KESKEYTYKSIÄ: pidä aina ladattua vara-akkuja valmiina käyttöä varten.

Lapsen turvallisuutta varten: lue seuraavat ohjeet huolellisesti ja noudata niitä ennen ajoneuvon

käynnistämistä.

### • HUOMIO:

Tarkista, että kaikki pyörien kiinnityssuojalevyt ovat kunnolla paikoillaan.

### • ETEENPÄIN-VAIHDE:

Paina kaasutinpoljinta molempien käsien ollessa kiinni ohjaustangossa; ajoneuvo lähtee liikkeelle noin 4,2 km/h:n nopeudella.

### • JARRU:

Jarruttaminen tapahtuu nostamalla jalka kaasupolkimelta, jarru käynnistyy automaattisesti.

Opetä lastasi käyttämään ajoneuvoa oikein, jotta sillä ajaminen olisi turvallista ja hauskaa.

- Ennen käynnistämistä tulee varmistaa, että ajoradalla ei ole henkilöitä tai esineitä.
- Pidä ajaessasi kädet ratilla ja katso aina tietä.
- Jarruta ajoissa, jotta välttyt törmäyksiltä.
- **HUOMIO! Jos ajoneuvo ylikuormittuu, esimerkiksi ajaessa pehmeällä hiekalla, mudassa tai erittäin epätasaisessa maastossa, ylikuormitusuoja katkaisee välittömästi tehon syötön. Tehon syöttö alkaa uudelleen muutaman sekunnin kuluttua.**

## ONGELMIA?

### AJONEUVO EI TOIMI?

- Tarkista, että kaasupolkimen alla ei ole irronneita johtoja.
- Tarkista, että kaasutinpainike toimii kunnolla ja vaihda se tarvittaessa.
- Tarkista, että akku on kiinnitetty sähkölaitteistoon.

### AJONEUVOSSA EI OLE TEHOA?

- Lataa paristot. Jos ongelma ei selviä lataamalla paristot uudelleen, vie paristot ja pariston laturi huoltopisteeseen tarkistettavaksi.

## REKLAMATIONSRET EL-KØRETØJER

Der er 2 års reklamationsret på køretøjet. Medbring købsbon ved henvendelse. Reklamationsretten dækker alle køretøjs dele ved normal og korrekt brug med undtagelse af batterier og hjul. Læs derfor brugsanvisningen nøje igennem, inden køretøjet tages i brug. Skader forvoldt som følge af voldsom brug dækkes ikke af garantien.

### GARANTIREPARATION

KIRAMA ApS er servicesamarbejdspartner for Peg Pérego S.p.A. i Skandinavien. Firmaet lagerfører alle gængse reservedele og har faguddannet personale til varetagelse af evt. reparationer.

Kontakt KIRAMA ApS (eller KIRAMA's partner i Sverige og Norge), hvis der konstateres fejl eller mangler på køretøjet. Såfremt reparationen ikke kan klares pr. telefon, skal køretøjet fremsendes til:

#### Finland

**Pentella OY**

**Särkiniementie 7A**

**SF-00210 Helsinki**

**Phone: +358 968774550**

**Fax: +358 968 77 45 45**

**Contact person: Danny Vane Tempest**

Køretøjet tages kun til reparation efter forudgående aftale. Køretøjer, der fremsendes uden forudgående aftale, vil blive **afvist**.

Såfremt køretøjet skal repareres under garanti, sendes det franko til én af ovenstående adresser.

Nedenstående skema **skal altid** udfyldes ved fremsendelse af el-køretøjer, der skal repareres under garanti.

Afsender:

Navn: \_\_\_\_\_

\_\_\_\_\_

Adresse: \_\_\_\_\_

\_\_\_\_\_

Postnr./by: \_\_\_\_\_

\_\_\_\_\_

Kontaktperson: \_\_\_\_\_

\_\_\_\_\_

Tlf.nr.: \_\_\_\_\_

\_\_\_\_\_

Fejl, der ønskes udbedret:

\_\_\_\_\_

\_\_\_\_\_

\_\_\_\_\_

\_\_\_\_\_

\_\_\_\_\_

\_\_\_\_\_

\_\_\_\_\_

\_\_\_\_\_

\_\_\_\_\_

\_\_\_\_\_

\_\_\_\_\_

\_\_\_\_\_

\_\_\_\_\_

\_\_\_\_\_

\_\_\_\_\_

\_\_\_\_\_

\_\_\_\_\_

Med venlig hilsen

Peg Pérego S.p.A. / KIRAMA ApS

## NORSK

• PEG PEREGO® takker dere for for å ha valgt dette produktet. Det er over 50 år som PEG PEREGO kjører barna: de nyfødte i sine berømte barnevogner og sportsvogner, siden med sine fantastiske lekekjøretøyer med pedaler og batterier.

• Les nøye denne bruksanvisningen for å bli fortrolig med bruket av modellen og lær barnet en sikker og morsom kjøring på en korrekt måte. Oppbevar siden denne bruksanvisningen til ethvert senere bruk.

• ß Våre leketøyer er i overensstemmelse med sikkerhetskrav forutsett av rådet ved EØF og av "US Consumer Toy Safety Specification" og godkjent av T.Ü.V., I.I.S.G. Istituto Italiano Sicurezza Giocattoli.



### Peg Perego S.p.A. er bekreftet ISO 9001.

Bekreftelsen gir kundene og forbrukerne en åpenlys garanti på hvordan foretaket arbeider, på en tillitsfull måte.

• Peg Perego kan når som helst utføre modifiseringer av teknisk eller bedriftsmessig natur på modellene som er beskrevet i denne publikasjonen.

### 2-4 år

## ASSISTANSESERVICE

PEG PEREGO erbyr kundeservice, direkte eller gjennom et nettverk av autoriserte assistansesenter, ved eventuelle reparasjoner eller utbyttinger, og salg av originale erstatningsdeler. Se baksiden av omslaget på denne håndboken for å ta kontakt med assistansesentre.

Peg Perego stiller seg til disposisjon for sine forbrukere for å tilfredsstille på beste måte ethvert krav. Derfor er det meget viktig for oss å kjenne våre kunders mening. Vi ville være meget takknemlige hvis du ville fylle ut FORBRUKERTILFREDSHET SPØRRESKJEMA etter å ha brukt vårt produkt. Dette finner du på Internettadressen: "www.pegperego.com" ved å komme med eventuelle bemerkninger eller forslag.

## INSTRUKSJONER FOR MONTERING

ADVARSEL: MONTERINGSARBEID MÅ KUN UTFØRES AV VOKSNE. VÆR FORSIKTIG NÅR KJØRETØYET TAS UT AV EMBALLASJEN.

ALLE SKRUENE FINNES I EN POSE INNE I

EMBALLASJEN.

BATTERIET ER ALLEREDE SATT INN I KJØRETØYET

### MONTERING

- 1 • Skru løs 2 festeknappene som finnes under setet.
- 2 • Plasser setet som vist i figuren.
- 3 • VÆR OPPMERKSOM: Setet kan reguleres i 2 ulike posisjoner, avhengig av barnets høyde (se figur). Posisjon 1 setet er høyere og mer tilbaketrukket; posisjon 2: setet er lavere og lengre fram.
- 4 • Legg kjøretøyet på siden mens setet holdes i posisjon. Skru løs luken til åpningen i rammen, som finnes i bunnen av kjøretøyet.
- 5 • Åpne luken for å få tilgang til festboltene til setet.
- 6 • Skru til de 2 knottene som fester setet slik som vist i figuren. Lukk og skru til luken.
- 7 • Før inn den fremre grillen ved først å føre inn de øvre taggene, og så hekte den fast de nedre takkene som vist i figuren.
- 8 • Kople sammen batterikontakten med anlegget.
- 9 • Lukk panseret; vær oppmerksom så festetappene kommer på plass i åpningene i rammen. VÆR OPPMERKSOM: I detalj A vises riktig feste av panseret. Kjøretøyet er nå klart til bruk.
- 10 • Skru på plass panseret.
- 11 • Monter ved å trykke på plass de 2 glassplatene til baklyktene.
- 12 • Sett sammen pilene sin vist i figurene.
- 13 • Monter de 2 pilene på bakre del av kjøretøyet, ved å gjøre som vist i figurene 1-2, vær oppmerksom så den hule delen av pilen vender nedover.
- 14 • Monter ved å trykke på plass de to framlyktene på den måten som blir angitt i figur A.

- 15 • Fjern de 4 beskyttende knottene fra hjulakslene, dersom de står på.
- 16 • Før inn en selvblokkerende sluttskive på det medfølgende kjegleformede verkøyet. VÆR OPPMERKSOM: Tungene på den egenblokkerende sluttskivene må være vendt mot innsiden av verkøyet (se detalj A).
- 17 • Før inn akselen ved å slå med en hammer helt til den stopper opp, fjern deretter verkøyet.
- 18 • Før inn det store hjulet til venstre på akselen, oppmerksomt så spormønsteret vender riktig vei, som anvist i figuren.
- 19 • Før inn den enheten som er blitt forhåndsmontert på vakre venstre del av artikkelen (gir-siden).
- 20 • Før inn den medfølgende bøsningen og en sluttskive på andre siden av hjulakselen (se figur), og fortsett med å sette inn det siste av de store hjulene.
- 21 • Plasser det kjegleformede verkøyet på akselen, på den siden der hjulet allerede er festet. Legg kjøretøyet på siden, mens man holder fast venstre hjul med verkøyet fra undersiden. Forsiktig så ikke verkøyet glir eller beveger seg.
- 22 • Før inn det andre kjegleformede verkøyet på høyre hjul, som vist i figuren, og hamre på plass.
- 23 • Før inn en sluttskive på boltene til forvognen, som vist i figuren som vist i figuren.
- 24 • Før inn en av de to små hjulene, oppmerksomt så spormønsteret vender riktig vei.
- 25 • Før inn en selvblokkerende sluttskive på verkøyet (se figur). VÆR OPPMERKSOM: Tungene på den egenblokkerende sluttskivene må være vendt mot innsiden av verkøyet (se detalj A).
- 26 • Fest hjulet som vist i figuren ved å skyve den selvblokkerende sluttskiven helt inn. Utfør alle de beskrevne festeoperasjonene på det gjenværende forhjulet (figurene 19-20-21-22).
- 27 • Trykk på plass de 4 hjulkapslene på kjøretøyet.
- 28 • Skru løs luken som sitter bak på elektronikkmodulen; sett inn to batterier av typen AA med 1,5 V – (Som ikke medfølger) inn i boksen med den polretningen som blir angitt. Lukk luken igjen ved å skru den tilbake på plass.
- 29 • Fest elektronikkmodulen ved å føre inn de to utstikkende tappene i åpningene i rammen som vist i figuren, og fest dem med skrur Venstre tast: Blinkende lys Høyre tast: Dyrene på gården
- 30 • Sett sammen de to delene av rattet.
- 31 • Plasser rattet. Fest rattet med den medfølgende skruen og sluttskiven.
- 32 • Sett inn rattfestet som vist i figuren, ved å trykke den på plass.
- EGENSKAPER VED KJØRETØYET OG BRUK
- 33 • ELEKTRONIKKMODUL Venstre tast: Blinkende lys Høyre tast: Dyrene på gården De anbefales at man vrir nøkkelen mot venstre når man er ferdig med å bruke kjøretøyet, for å unngå at batteriet utlades.
- 34 • GASSPEDAL/ ELEKTRISK BREMSE: Når man løfter foten fra gasspedalen, vil bremsen settes i funksjon automatisk.
- 35 • Tilhenger.
- BYTTING AV BATTERIET
- 36 • Skru løs panseret.
- 37 • Trekk panseret mot deg, ved å heve det samtidig som man vrir det rundt (se figur), og trekk det ut.
- 38 • Skru løs de 2 festskrueene på batterifestet.
- 39 • Kople fra de 2 kontaktene og trekk ut batteriet som fulgte med kjøretøyet.
- 40 • Sett inn et nytt batteri som er 6V-8Ah, og kople til de to kontaktene.
- 41 • Skru til batterifestet igjen ved å snu den opp ned som vist i figuren. Gå videre med å lukke panseret som beskrevet tidligere (fig. 10) og fest det med skruen.
- OPPLADING AV BATTERIET VÆR OPPMERKSOM: OPPLADING AV BATTERIENE OG ALLE ANDRE INNGREP PÅ DET ELEKTRISKE ANLEGGET, MÅ UTFØRES AV VOKSNE. BATTERIET KAN OGSÅ LADES OPPUTEN Å FJERNE DET FRA LEKEN.
- 42 • Kople fra kontakt A på det elektriske anlegget fra kontakt B på batteriet ved å klemme på sidene.
- 43 • Sett inn støpslet til batteriladeren i en veggkontakt etter det vedlagte anvisningene. Kople kontakt B til kontakt C på batteriladeren.
- 44 • Når oppladingen er ferdig, trekker man ut støpslet på batteriladeren, og deretter kople man kontakt C fra kontakt B.
- 45 • Skyv helt inn, helt til man hører et klikk, kontakt B i kontakt A.



Når operasjonene er helt ferdig må man huske å lukke og feste panseret godt.

#### TILHENGER

- 46 • Plasser grunnenheten på tilhengeren oppe på kassen, i den retningen som blir ist i figuren.
- 47 • Trykk kraftig på de 5 pluggene for å sikre at de hektes på plass.
- 48 • Før inn en selvblokkerende sluttskive på det medfølgende kjegleformede verktøyet. VÆR OPPMERKSOM: Tungene på de selvblokkerende sluttskivene må være vendt mot innsiden av verktøyet (se detalj A).
- 49 • Fjern akselen fra emballasjen. Fjern beskyttelsesknottene fra akselen, dersom slike finnes. Før inn akselen ved å slå med en hammer helt til den stopper opp, fjern deretter verktøyet.
- 50 • Før inn de to hjulene på hjulakselen. VÆR OPPMERKSOM: Sjekk at hjulene er riktig innsatt, dvs. med hjulekapslene vendt utover.
- 51 • Plasser en selvblokkerende sluttskive med det medfølgende verktøyet (figur 16), før den inn på den ferdige akselen, og bank den så helt på plass.
- 52 • Skyv hjulene fra hverandre, og sett inn med et trykk, den ferdige hjulmodulen på tilhengeren.
- 53 • Sett inn den røde kroken i krokfestet på tilhengeren (se figur).
- 54 • Hekt tilhengere på bak traktoren, ved å vri på den røde bolten. Figur 1: Tilhengeren kan koples fra; figur 2: Tilhengeren er blokkert. VÆR OPPMERKSOM: Tilhengeren kan holde en last på inntil 5 kg.
- 55 • Trykk på plass de 2 hjulcapslene på tilhengeren.

### VEDLIKEHOLD OG SIKKERHET AV BATTERIENE

Lad batteriene i 18 timer før kjøretøyet tas i bruk for første gang. Batteriet kan få varig skade hvis man ikke tar hensyn til denne prosedyren.

#### MERKNADER

Lading av batteriene må utføres og overvåkes kun av voksne.  
La ikke barna leke med batteriene.

#### LADING AV BATTERIET

- Lad batteriet ved å følge instruksjoner som er vedlagt batteriladeren og overskrid ikke 24 timer i noen tilfeller.
- Lad opp batteriet på nytt i tid så fort som kjøretøyet taper hastighet, dere unngår skader.
- Husk på å lade opp batteriet og holde det frakoplet fra anlegget hvis kjøretøyet ikke brukes på lang tid; gjenta oppladingene på nytt minst hver tredje måned.
- Batteriet må ikke ligge opp ned når det lades.
- Glem ikke batteriene som er under lading! Kontroller periodisk.
- Bruk kun batteriladeren som følger med og originale batterier PEG PEREGO.
- Ikke bland gamle og nye batterier.
- Batteriene må settes inn med rett polaritet.
- Batteriene er forseglede og behøver ikke noe vedlikehold.

#### ADVARSEL

- BATTERIENE INNEHOLDER GIFTIGE ETSSENDE SUBSTANSER. IKKE KLUSSE MED DEM.
- Batteriene inneholder elektrolytt med syrebasis.
- Ikke vold direkte kontakt mellom polklemmene på batteriet, unngå sterke støter: risiko for eksplosjon og/eller brann.
- Under lading utvikler batteriet gass. Lad batteriet på et godt ventilert sted, langt fra varmekilder og antennerlige materialer.
- Utladde batterier må tas ut av kjøretøyet.
- Det er frarådelig å støtte batteriene til klesplagg; de kan skades.
- Bruk kun batterier eller akkumulatorer av den typen som tilrådes eller som er analogiske.

#### HVIS DET ER EN LEKKASJE

Beskytt øynene; unngå direkte kontakt med elektrolytten; beskytt hendene.  
Legg batteriet i en plastpose og følg instruksjonene for fjerning av batterier.

#### HVIS HUD ELLER ØYNE KOMMER I KONTAKT MED ELEKTROLYTTEN

Vask den angrepne delen rikelig med rennende vann. Konsulter lege øyeblikkelig.

#### HVIS ELEKTROLYTTEN BLIR SVELGET

Drick små slurker med vann, magnesiummelk eller

eggehviter. Vold ikke oppkast.  
Konsulter lege øyeblikkelig.

#### FJERNING AV BATTERIENE

Vær med på miljøvern.  
De brukte batteriene må ikke kastes i husholdsavfallet.  
Dere kan deponere dem i et senter for oppsamling av brukte batterier eller i spesiell kildesortering; informer dere i kommunen.



#### MERKNADER FOR BATTERI PÅ AA 1,5 VOLT

- Innsetting av batteriet må kun utføres og overvåkes av voksne. La ikke barna leke med batteriene.
- Batteriene må skiftes ut av en voksen.
- Bruk kun type batteri som er spesifisert av frabrikanten.
- Respekter polariteten +/-
- Ikke vold kortslutning på mateklemmene, risiko for brann eller eksplosjon.
- Ta alltid ut batteriene når leken ikke brukes på lang tid.
- Kast ikke batteriene i ilden.
- Forsøk aldri å lade opp batterier som ikke kan lades opp på nytt.
- Fjern de utladde batteriene.
- Kast de utladde batteriene i de bestemte beholderne for resirkulering av brukte batterier.



### VEDLIKEHOLD OG SIKKERHET AV KJØRETØYER

Dette produktet er i overensstemmelse med sikkerhetsnorm EN 71 og sikkerhetsnorm for elektriske leketøy EN 50088; det er ikke i overensstemmelse med normer for kjøring på veier og derfor kan det ikke kjøres på offentlige veier.

#### VEDLIKEHOLD OG OMHU

- Kontroller regelmessig tilstanden på kjøretøyet, særskilt det elektriske anlegget, koplingene på kontaktene, beskyttelseshettene og batteriladeren. Det elektriske kjøretøyet og batteriladeren må ikke brukes i tilfelle man har oppdaget defekter. Bruk kun originale erstatningsdeler PEG PEREGO ved reparasjoner.
- PEG PEREGO påtar seg ikke noe ansvar i tilfelle klussing med det elektriske anlegget.
- Ikke la batteriene eller kjøretøyet være nær ved varmekilder som radiatorer, peiser etc.
- Beskytt kjøretøyet mot vann, regn, snø etc.; bruke det på sand eller gjørme kan forårsake skader på knapper, motorer og reduksjoner.
- Smør periodisk (med tynn olje) de selvbevegelige delene som lager, ratt etc.
- Ytene på kjøretøyet kan rengjøres med en fuktig klut, hvis nødvendig, med husholdsprodukter som ikke er slipende. Rengjøring må kun utføres av voksne.
- Demonter aldri mekanismene på kjøretøyet eller motorene, hvis ikke PEG PEREGO har autorisert det.

I overensstemmelse med EN 50088

Oppladbart forseglede blybatteri, 6V 4,5Ah.  
1 60 W motor.

#### SIKKERHET

ADVARSEL! OVERVÅKING AV EN VOKSEN ER ALLTID NØDVENDIG

- Ikke egnet til barn under 24 måneder på grunn av funksjonelle særpreg.
- Ikke bruk kjøretøyet på offentlige veier, hvor det er trafikk og parkerte biler, i skråe hellinger, i nærheten av trinn og trapper, vassdrag og svømmebassenger.
- Barna må alltid bruke sko under bruk av kjøretøyet.
- Pass på at ikke barnet setter hender, føtter eller andre kroppsdeler, klær eller gjenstander nær ved deler i bevegelse når kjøretøyet er i gang.
- Bløt aldri komponentene på kjøretøyet som motor, anlegg, knapper etc.
- Bruk ikke bensiner eller andre antennerlige substanser nær ved kjøretøyet.
- Sikkerhetsbeltene på dette kjøretøyet er blitt beregnet bare til lek, derfor gir de ingen beskyttelse.

### REGLER FOR EN SIKKER KJØRING

MORO UTEN AVBRUDD: ha alltid et batterisett ladet ferdig til bruk.

For barnets sikkerhet: les og følg nøye følgende instruksjoner før kjøretøyet settes i gang.

- **ADVARSEL:**  
Kontroller alle bossene for festing sitter godt fast.
- **BEVEGELSE FRAMOVER:**  
Mens du har begge hender på rattet trykker du på gasspedalen; kjøretøyet begynner da å bevege seg med en fart på ca. 4,2 Km/h.
- **BREMS:**  
Løft foten fra akseleratorpedalen for å bremse, bremsen aktiveres automatisk.

Lær barnet et korrekt bruk av kjøretøyet for en morsom og sikker kjøring.

- Forsikre dere om at kjørestrekningen er fri for personer og gjenstander før start.
- Kjør med hendene på rattet og se alltid på veien.
- Brems i tid for å unngå kollisjoner.
- **ADVARSEL! Hvis kjøretøyet brukes i kondisjoner med overbelastning, som på myk sand, gjørme eller på meget ujevne terreng vil bryteren for overbelastning kople ut strømmen øyeblikkelig. Strømtilførselen kommer igjen etter noen sekunder.**

### PROBLEMER?

FUNGERER IKKE KJØRETØYET?

- Kontroller at det ikke finnes frakoblede ledninger under platen på akseleratoren.
- Kontroller funksjonen på akseleratorknappen og skift den eventuelt.
- Kontroller at batteriet er koplet til det elektriske anlegget.

FINNES DET INGEN KRAFT I KJØRETØYET?

- Lad batteriene. La batteriene og batteriladeren kontrolleres av et assistansesenter hvis problemet vedvarer etter at de er ladet på nytt.

## REKLAMATIONSRET EL-KØRETØJER

Der er 2 års reklamationsret på køretøjet. Medbring købsbon ved henvendelse. Reklamationsretten dækker alle køretøjets dele ved normal og korrekt brug med undtagelse af batterier og hjul. Læs derfor brugsanvisningen nøje igennem, inden køretøjet tages i brug. Skader forvoldt som følge af voldsom brug dækkes ikke af garantien.

### GARANTIREPARATION

KIRAMA ApS er servicesamarbejdspartner for Peg Pérégo S.p.A. i Skandinavien. Firmaet lagerfører alle gængse reservedele og har faguddannede personale til varetagelse af evt. reparationer.

Kontakt KIRAMA ApS (eller KIRAMA's partner i Sverige og Norge), hvis der konstateres fejl eller mangler på køretøjet. Såfremt reparationen ikke kan klares pr. telefon, skal køretøjet fremsendes til:

#### Norge

**PROLINE AS**  
SVINESUNDVEIEN 336, PB.1094

NO-1787 BERG I ØSTFOLD

Tlf: 69188704

Faks: 69188705

Kontaktperson: Christer Gulbrandsen

Mobil Tlf: 90581488

e-mail: service@golf-profile.com

Køretøjet tages kun til reparation efter forudgående aftale. Køretøjer, der fremsendes uden forudgående aftale, vil blive **afvist**.

Såfremt køretøjet skal repareres under garanti, sendes det franko til én af ovenstående adresser.

Nedenstående skema **skal altid** udfyldes ved fremsendelse af el-køretøjer, der skal repareres under garanti.

Afsender:

Navn: \_\_\_\_\_

\_\_\_\_\_

Adresse: \_\_\_\_\_

\_\_\_\_\_

Postnr./by: \_\_\_\_\_

\_\_\_\_\_

Kontaktperson: \_\_\_\_\_

\_\_\_\_\_

Tlf.nr.: \_\_\_\_\_

\_\_\_\_\_

Fejl, der ønskes udbedret:

\_\_\_\_\_

\_\_\_\_\_

\_\_\_\_\_

\_\_\_\_\_

\_\_\_\_\_

\_\_\_\_\_

\_\_\_\_\_

\_\_\_\_\_

\_\_\_\_\_

\_\_\_\_\_

\_\_\_\_\_

\_\_\_\_\_

\_\_\_\_\_

\_\_\_\_\_

\_\_\_\_\_

\_\_\_\_\_

\_\_\_\_\_

\_\_\_\_\_

\_\_\_\_\_

\_\_\_\_\_

\_\_\_\_\_

\_\_\_\_\_

\_\_\_\_\_

Med venlig hilsen

Peg Pérégo S.p.A. / KIRAMA ApS

## SVENSKA

• PEG PEREGO® tackar Dig för att Du har valt denna produkt. Sedan mer än 50 år tar PEG PEREGO ut barn på åkturer: de nyfödda barnen med de välkända barnvagnarna och sittvagnarna och längre fram i åldern med de fantastiska leksaksfordonen som har pedaler och är batteridrivna.

• Läs noga denna brukshandvisning för att göra Dig bekant med användningen av modellen och för att lära Ditt barn att köra och ha roligt på ett korrekt och säkert sätt. Förvara sedan handboken för varje framtida bruk.

• Våra leksaker uppfyller de säkerhetskrav som förutses av EEC- Rådet och av "U.S. Consumer Toy Safety Specification" och de är godkända av T.U.V., I.I.S.G. Istituto Italiano Sicurezza Giocattoli.



### Peg Pérégo S.p.A. är certifierad enligt ISO 9001.

Certifieringen erbjuder kunderna och konsumenterna en klar och tillförlitlig garanti beträffande företagets sätt att arbeta.

• Peg Pérégo kan när som helst tillföra ändringar på de modeller som beskrivits i denna publicering, på grund av tekniska skäl eller av skäl som rör företaget.

### År 2-4

## SERVICETJÄNST

PEG PEREGO erbjuder, efter försäljningen, en direkt servicetjänst eller servicetjänst genom ett network av auktoriserade servicecentra, för eventuella reparationer och utbyten eller för försäljning av reservdelar av originaltyp. För att kontakta dessa servicecentra hänvisas till baksidan av denna bruksanvisnings omslag.

Peg Pérégo står till förfogande för sina Konsumenter för att på bästa sätt uppfylla alla deras krav. Av detta skäl är det ytterst viktigt och värdefullt för oss att känna till våra Kunders synpunkter. Vi är därför tacksamma om Du, efter att ha använt vår produkt, vill fylla i FRÅGEFORMULÄRET AVSEENDE KONSUMENTENS TILLFREDSSTÄLLELSE som Du hittar följande Internet adress: "www.pegperegocom" och meddeela oss om eventuella anmärkningar eller förslag.

## MONTERINGSINSTRUKTIONER

VARNING: MONTERINGSARBETENA FÅR ENDAST UTFÅR ENDAST UTFÖRAS AV VUXNA PERSONER. VAR FÖRSIKTIG NÄR DU TAR UT FORDONET FRÅN FÖRPACKNINGEN. ALLA SKRUVAR FINNS I EN PÅSE INNE I FÖRPACKNINGEN. BATTERIET ÄR REDAN PLACERAT INNE I FORDONET.

### MONTERING

- 1 • Lossa de 2 knopparna som sitter under sätet.
- 2 • Placera sätet som i figuren.
- 3 • VARNING: sätet går att reglera i 2 lägen enligt barnets längd (se figuren). Läe 1: sätet är upphöjt och tillbakadraget; läge 2: sätet är nedsänkt och framåtskjutet.
- 4 • Vänd fordonet på ena sidan och bibehåll sätets läge. Lossa luckan till chassiotrymmet som sitter under fordonet.
- 5 • Öppna luckan för komma åt sätets fästbultar.
- 6 • Skruva fast sätets 2 fästpluggar som i figuren. Stäng och spänn fast luckan.
- 7 • Sätt i den främre masken genom att först föra in de övre tänderna och sen haka fast den i de nedre tänderna som visas i figuren.
- 8 • Anslut batteriets stickpropp till anläggningens stickpropp.
- 9 • Stäng motorhuv och var noga med att kilarna sätts i korrekt i karosseriets hål. VARNING: i detalj A visas en felaktig fasthakning av motorhuv. Fordonet är redo för användning.
- 10 • Spänn fast motorhuv.
- 11 • Montera de 2 bakyktornas glas så att de klickar på plats.
- 12 • Sätt ihop blinkersen som i figuren.
- 13 • Montera de 2 blinkersen på den främre delen av fordonet och gå tillväga som i figurerna 1-2 och var noga med att blinkersens ihåliga del är vänd nedåt.

- 14 • Montera de 2 framlyktorna genom att trycka fast dem på ett korrekt sätt som visas i figur A.
- 15 • Ta bort de 4 skyddspluggarna från hjulaxlarna, om befintliga.
- 16 • Sätt i den självblockerande bultbrickan i den medföljande konformade utrustningen. VARNING: den självblockerande bultbrickans kilar ska vara riktade inåt mot verktyget (se detalj A).
- 17 • Sätt i axeln genom att slå ned den med en hammare i själva verktyget; ta därefter bort verktyget.
- 18 • Sätt i det stora vänstra hjulet i axeln och var noga med att slitbanans mönster verkar korrekt, som visas i figuren.
- 19 • Sätt i den enhet som monterats samman tidigare i artikelns bakre vänstra del (motorreducerventilens sida)
- 20 • För in den medföljande ringen och en bultbricka i andra änden av axeln (se figuren) och fortsätt att sätta i resten av det stora hjulet.
- 21 • Placera det konformade verktyget som medföljer på den del av axeln där det redan fastspända hjulet sitter. Placera fordonet på ena sida och håll det vänstra hjulet med verktyget i delen undertill. Var uppmärksam så att verktyget inte förflyttas.
- 22 • För in det andra konformade verktyget som medföljer i det högra hjulet, som visas i figuren, och hamra på.
- 23 • Sätt i en bultbricka på framvagnens nav som visas i figuren.
- 24 • Sätt i ett av de två små hjulen och var noga med att respektera slitbanans riktning.
- 25 • Sätt i en självblockerande bultbricka i det lämpliga verktyget (se figuren). VARNING: den självblockerande bultbrickans kilar ska vara riktade inåt mot verktyget (se detalj A).
- 26 • Sätt fast hjulet enligt figuren och tryck ner bultbrickan så långt det går. Utför de indikerade manövrarna för att sätta fast resten av framhjulet. (figurerna 19-20-21-22).
- 27 • Tryck fast de 4 fölgarna på fordonets hjul.
- 28 • Lossa luckan som sitter på baksidan av den elektriska modulen, sätt i de två batterierna på 1,5 V – medföljer ej – på sin plats och respektera rätt polaritet. Stäng och skruva fast luckan.
- 29 • Haka fast den elektriska modulen genom att föra in de två kilarna i karosseriets hål, som visas i figuren och spänn fast den med skruven. Vänster tryckknapp: blinkande ljus Höger tryckknapp: Bondgårdens djur
- 30 • Sätt ihop rattens två delar.
- 31 • Positionera ratten. Spänn fast ratten med tillhörande rundbricka och skruv.
- 32 • Tryck fast rattens plugg som visas i figuren. FORDONETS FUNKTIONER OCH ANVÄNDNING
- 33 • ELEKTRONISK MODUL:  
Vänster tryckknapp: blinkande ljus Höger tryckknapp: Bondgårdens djur Vi råder er att vrida nyckeln moturs när ni inte använder fordonet för att undvika att batteriet laddas ur.
- 34 • GASPEDAL/ELEKTRISK BROMS: när foten lyfts från gaspedalen aktiveras bromsen automatiskt.
- 35 • Släpvagn.

### BYTE AV BATTERI

- 36 • Skruva av motorhuv.
- 37 • Dra motorhuv mot dig, lyft samtidigt upp den med en roterande rörelse (se figuren) och ta av den.
- 38 • Lossa batterihållarens 2 skruvar.
- 39 • Koppla från de 2 stickpropparna och dra ut batteriet som medföljde fordonet.
- 40 • Sätt i ett nytt batteri på 6V-8Ah och anslut de 2 stickpropparna.
- 41 • Spänn fast batterihållaren igen genom att vända upp och ned på den som i figuren. Stäng motorhuv enligt den tidigare beskrivningen (fig. 10) och spänn fast den med skruven.

### LADDNING AV BATTERI

- VARNING: UPPLADDNING AV BATTERIER OCH ALLA SLAGS INGREPP I DET ELEKTRISKA SYSTEMET FÅR ENDAST UTFÖRAS AV VUXNA. BATTERIET KAN ÄVEN LADDAS UPP UTAN ATT DET AVLÄGSNAS FRÅN LEKSAKEN.
- 42 • Dra ut stickpropp A i det elektriska systemet från stickpropp B i batteriet genom att trycka från sidan.
  - 43 • Sätt i batteriladdarens stickpropp i ett vägguttag och följ de bifogade instruktionerna. Koppla samman stickpropp B med batteriladdarens stickpropp C.
  - 44 • När uppladdningen avslutats drar du ut batteriladdaren ur vägguttaget och drar därefter ut stickpropp C ur stickpropp B.

- 45 • För in stickpropp B ordentligt i stickpropp A ända tills du hör ett klick.  
Kom ihåg att alltid stänga och sätta fast motorhuvuven när manövrarna är slutförda.

#### SLÄPVGAGN

- 46 • Placera släpvgagnens underrede ovanpå vagnskorgen och rikta den som i figuren.
- 47 • Tryck fast de 5 pluggarna ordentligt och se till att de hakas fast.
- 48 • Sätt i den självblockerande bultbrickan i den medföljande konformade utrustningen.  
VARNING: den självblockerande bultbrickans kilar ska vara riktade inåt mot verktyget (se detalj A).
- 49 • Ta ut axeln ur förpackningen. Ta av skyddspluggarna från axeln, om de finns. Sätt i axeln genom att slå ned den med en hammare i själva verktyget; ta därefter bort verktyget.
- 50 • Sätt i de 2 hjulen på axeln. VARNING: kontrollera att hjulen förts in korrekt, det vill säga med hjulnaven riktade utåt.
- 51 • Placera en självblockerande bultbricka på det avsedda verktyget (figur 16), sätt i den iordningställda axeln och slå ner den så långt det går.
- 52 • Distansera hjulen från varandra och sätt i hjulen på släpvgagnens underrede genom att trycka fast dem.
- 53 • Sätt i den röda haken i rätt hål i släpvgagnen (se figuren).
- 54 • Haka fast släpvgagnen bak på traktorn och vrid den röda bulten. Figur 1: släpvgagnen kan hakas av; figur 2: släpvgagnen är fastlåst. VARNING: Släpvgagnen kan transportera föremål till en maximal vikt av 5 kg.
- 55 • Tryck fast de 2 fälgarna på släpvgagnens hjul.

### BATTERIERNAS UNDERHÅLL OCH SÄKERHET

Innan fordonet tas i bruk för första gången, skall batterierna laddas i 18 timmar. Om denna åtgärd inte iakttagas, kan det uppstå ohjälpliga skador på batteriet.

#### VARNINGAR

Laddningen av batterierna får endast utföras och kontrolleras av vuxna personer.  
Låt inte barnen leka med batterierna.

#### HUR BATTERIET LADDAS

- Ladda batteriet genom att följa de instruktioner som finns bifogade till batteriladdaren och överskrid hur som helst inte 24 timmar.
- Ladda batteriet i tid, så fort som fordonet förlorar hastighet, för att hindra att skador uppstår.
- Kom ihåg, att om fordonet lämnas stillastående under en längre tid, att ladda batteriet och hålla det bortkopplat från elsystemet. Upprepa tillvägagångssättet för uppladdningen minst var tredje månad.
- Batteriet får inte laddas upp och nervänt.
- Glöm inte batterierna under uppladdning!  
Kontrollera regelbundet.
- Använd endast batteriladdaren som medföljer och batterier av originaltyp PEG PEREGO.
- Blanda inte gamla batterier med nya batterier.
- Batterierna skall sättas i med den korrekta polariteten.
- Batterierna är helkapslade och underhållsfria.

#### VARNING

- BATTERIERNA INNEHÅLLER GIFTIGA FRÅTANDE ÄMNINGEN. MIXTRA INTE MED BATTERIERNA.
- Batterierna innehåller syrabaserad elektrolyt.
- Försäkra inte direkt kontakt mellan batteriets uttag, undvik hårda stötar och slag: risk för explosion och/eller brand.
- Under laddningen alstrar batteriet gas. Ladda batteriet på en plats med god ventilation, långt från värmekällor och brandfarligt material.
- De använda batterierna skall avlägsnas från fordonet.
- Lägg inte batterierna på kläder, eftersom de skulle kunna skadas.
- Använd uteslutande batterier eller ackumulatörer av den typ som rekommenderas eller av motsvarande typ.

#### OM BATTERIET LÄCKER

Skydda ögonen och undvik direkt kontakt med elektrolyten: skydda händerna.  
Lägg batteriet i en plastpåse och följ instruktionerna om undanröjning av batterier.

#### OM HUDEN ELLER ÖGONEN KOMMER I KONTAKT MED ELEKTROLYTEN

Skölj den utsatta delen i rikligt med rinnande vatten.

Rådfråga omedelbart en läkare.

#### OM ELEKTROLYTEN SVÄLJS

Drick små klunkar vatten, magnesi mjölk eller äggvitor.

Försäkra inte kräkningar.

Rådfråga omedelbart en läkare.

#### SKROTNING AV BATTERIERNA

Bidra till att skydda miljön.

De kasserade batterierna får ej slängas i hushållssoporna.

Lämna in batterierna på ett särskilt uppsamlingsställe för kasserade batterier eller i de speciella uppsamlingslådorna. Informera Dig hos Din kommun.



#### VARNINGAR BATTERI PÅ AA 1,5 VOLT

Batterierna får endast sättas i och kontrolleras av vuxna personer.

Låt inte barnen leka med batterierna.

• Batterierna får endast bytas ut av en vuxen person.

• Använd endast den typ av batteri som angivits av tillverkaren.

• Respektera polariteten +/-

• Sätt inte matarklämmorna i kortslutning, eftersom det finns risk för brand eller explosion.

• Ta alltid ur batterierna när leken inte skall användas under en längre tid.

• Kasta inte batterierna på öppen eld.

• Försök inte att uppladda batterierna om de inte är uppladdningsbara

• Ta bort de urladdade batterierna.

• Släng bort de urladdade batterierna i de särskilda uppsamlingslådorna för återvinning av kasserade batterier.



### FORDONETS SÄKERHET OCH UNDERHÅLL

Denna produkt uppfyller Säkerhetsnormen EN 71 och Säkerhetsnormen för elektriska leksaker EN 50088. Produkten är inte i överensstämmelse med föreskrifterna för trafiknormerna på vägar och den får alltså inte köras på allmänna vägar.

#### UNDERHÅLL OCH SKÖTSEL

- Kontrollera regelbundet fordonets skick, i synnerhet den elektriska anläggningen, kontaktarnas anslutningar, skyddshöljerna och batteriladdaren. Om fel kan konstateras får det elektriska fordonet och batteriladdaren inte användas. Använd endast reservdelar av originaltyp PEG PEREGO vid reparationerna.
- PEG PEREGO åtar sig inget ansvar i händelse av att det elektriska systemet har utsatts för förändringar.
- Lämna inte batterierna eller fordonet i närheten av värmekällor (värmeelement, kaminer, etc.).
- Skydda fordonet från regn, vatten, snö etc. Om fordonet används på sand eller på lerig mark kan tryckknappar, motorer och reducern skadas.
- Smörj regelbundet (med lättolja) de rörliga delarna (lager, ratt etc.).
- Fordonets ytor kan rengöras med en duk som fuktats i vatten och, om det är nödvändigt, med ej slipande produkter för användning i hushållet. Rengöringsarbetena får endast utföras av vuxna personer.
- Demontera inte fordonets mekanismer eller motorerna, utan auktorisering från PEG PEREGO.

Överensstämmer med EN 50088

Förseglat omladdningsbart batteri på 6V 4,5Ah med bly.

1 motor på 60 W

#### SÄKERHET

VARNING! DET ÄR ALLTID NÖDVÄNDIGT MED ÖVERVAKNING AV EN VUXEN PERSON.

- Leken är inte lämplig för barn under 24 månader på grund av de funktionella egenskaperna.
- Använd inte fordonet på allmänna vägar, där det förekommer trafik eller bilar parkerade, på branta sluttningar, i närheten av trappsteg, trappor, vattendrag och simbasänger.
- Barnen skall alltid ha skor på sig när de använder fordonet.
- När fordonet är i funktion skall man vara uppmärksam på att barnen inte sätter händerna,

fötterna eller andra delar av kroppen, kläder eller andra föremål i närheten av delarna i rörelse.

- Blöt inte fordonets beståndsdelar (motorerna, elsystemen, tryckknapparna, etc.).
- Använd inte bensin eller andra brandfarliga ämnen i närheten av fordonet.
- Säkerhetsbältena på detta fordon har endast tillverkats för att leka med och ger därför inget skydd.

### REGLER FÖR EN SÄKER KÖRNING

ATT HA ROLIGT UTAN AVBROTT: ha alltid en laddad batterisats som reserv, klar för användning.

För barnets säkerhet: innan fordonet sätts i gång skall Du noga läsa och följa instruktioner härunder.

- VARNING: Kontrollera att alla kapslar för hjulens fastsättning är ordentligt fasta

- VÄXEL FRAMÅT: Håll båda händerna på styret och tryck ner gaspedalen;
- fordonet sätter i gång med en hastighet på cirka 4,2 km/tim.

- BROMS: Lyft foten från gaspedalen för att bromsa. Bromsen träder då automatiskt i funktion.

Lär barnet att använda fordonet på ett korrekt sätt så att körningen blir säker och rolig.

- Innan starten skall Du försäkra Dig om att färdsträckan inte hindras av personer eller av föremål.
- Kör med händerna på styrstången och titta hela tiden på vägen.
- Bromsa i tid för att undvika krockar.
- **ACHTUNG! Beim Einsatz des Fahrzeuges unter Überlastbedingung, z.B. auf weichem Sand, Schlamm oder unter schwierigen Geländebedingungen, schaltet der Überlastschalter sofort die Leistung ab. Die Stromzuführung wird nach einigen Sekunden wieder aufgenommen.**

### PROBLEM?

#### FORDONET FUNGERAR INTE?

- Kontrollera att det inte finns några fränkopplade kablar under gaspedalens platta.
- Kontrollera att tryckknappen för gaspedalen fungerar korrekt och byt ut den om det är nödvändigt.
- Kontrollera att batteriet är anslutet till det elektriska systemet.

#### FORDONET HAR INGEN DRIVKRAFT?

- Ladda batterierna. Om problemet kvarstår efter laddningen skall Du låta batterierna och batteriladdaren kontrolleras av ett servicecentrum.

## REKLAMATIONSRET EL-KØRETØJER

Der er 2 års reklamationsret på køretøjet. Medbring købsbon ved henvendelse. Reklamationsretten dækker alle køretøjs dele ved normal og korrekt brug med undtagelse af batterier og hjul. Læs derfor brugsanvisningen nøje igennem, inden køretøjet tages i brug. Skader forvoldt som følge af voldsom brug dækkes ikke af garantien.

### GARANTIREPARATION

KIRAMA ApS er servicesamarbejdspartner for Peg Pérégo S.p.A. i Skandinavien. Firmaet lagerfører alle gængse reservedele og har faguddanned personale til varetagelse af evt. reparationer.

Kontakt KIRAMA ApS (eller KIRAMA's partner i Sverige og Norge), hvis der konstateres fejl eller mangler på køretøjet. Såfremt reparationen ikke kan klares pr. telefon, skal køretøjet fremsendes til:

#### Sverige

Furusåters Elektronik

Furusåter 6671

S-471 72 Hjärteby

Tlf.: 0304 66 83 29

Fax: 0304 66 83 29

Kontaktperson: Claes Axelsson

Køretøjet tages kun til reparation efter forudgående aftale. Køretøjer, der fremsendes uden forudgående aftale, vil blive **afvist**.

Såfremt køretøjet skal repareres under garanti, sendes det franko til én af ovenstående adresser.

Nedenstående skema **skal altid** udfyldes ved fremsendelse af el-køretøjer, der skal repareres under garanti.

Afsender:

Navn: \_\_\_\_\_

\_\_\_\_\_

Adresse:

\_\_\_\_\_

\_\_\_\_\_

Postnr./by: \_\_\_\_\_

\_\_\_\_\_

Kontaktperson: \_\_\_\_\_

\_\_\_\_\_

Tlf.nr.: \_\_\_\_\_

\_\_\_\_\_

\_\_\_\_\_

Fejl, der ønskes udbedret:

\_\_\_\_\_

\_\_\_\_\_

\_\_\_\_\_

\_\_\_\_\_

\_\_\_\_\_

\_\_\_\_\_

\_\_\_\_\_

\_\_\_\_\_

\_\_\_\_\_

\_\_\_\_\_

\_\_\_\_\_

\_\_\_\_\_

\_\_\_\_\_

\_\_\_\_\_

\_\_\_\_\_

\_\_\_\_\_

\_\_\_\_\_

\_\_\_\_\_

\_\_\_\_\_

\_\_\_\_\_

\_\_\_\_\_

\_\_\_\_\_

\_\_\_\_\_

\_\_\_\_\_

\_\_\_\_\_

\_\_\_\_\_

\_\_\_\_\_

\_\_\_\_\_

\_\_\_\_\_

\_\_\_\_\_

## TÜRKÇE

• PEG PEREGO® bu rünü tercih ettiğiniz için size teşekkür ediyor. 50 yılı aşkın bir süredir Peg Perego çocukları gezmeye götürüyor; doğar doğmaz o meşhur bebek arabaları ve pusetleri ile, daha sonra ise pedallı veya akülü eşsiz oyuncak arabaları ile.

• Bu kullanım kılavuzunu, modelin kullanımına alışmak ve de çocuğunuza doğru, güvenli ve eğlenceli sürüşü öğretmek için dikkatlice okuyunuz. Daha sonraki herhangi bir gereksinim için kılavuzu saklayınız.

• Bizim oyuncaklarımız Avrupa Birliği Konseyinin öngördüğü güvenlik niteliklerine ve "A.B.D. Tüketici Oyuncak Güvenliği Nitelikleri" ne uygundur ve de T.U.V. tarafından onaylanmıştır, ve I.I.S.G. Istituto Italiano Sicurezza Giocattoli.



### Peg Perego S.p.A. ISO 9001 sertifikalıdır.

Bu sertifika ile müşterilere ve tüketicilere kurumun şeffağ işleyişinin ve tam bir güven ortamının garantisini verilmektedir.

• Peg Perego istediği zaman bu yayında tanıtılmış modellere, teknik veya şirket içi sebeplerden dolayı değişiklik getirebilir.

### 2-4 Yaş

## DESTEK HİZMETİ

Peg Perego olası tamiratlar, değişimler ve asıl yedek parça satışları için, doğrudan veya yetkili bayiler ağı aracılığıyla, satış sonrası destek hizmeti vermektedir. Destek merkezlerine ulaşmak için bu kullanım kılavuzunun arka kapağına bakınız.

Peg Perego olarak tüketicilerin her türlü gereksinimini en iyi şekilde karşılamak üzere daima onlara hizmet etmeye hazırız. Dolayısıyla, müşterilerimizin görüş ve önerileri bizim için son derece önemli ve değerlidir. Bu nedenle, bir ürünümüzü satın alıp kullandıktan sonra, görüş ve önerilerinizi bildirmek üzere İnternet üzerinde "www.pegperego.com" adresinde yer alan MÜŞTERİ MEMNUNİYETİ FORMUNU dolduracak olursanız size gerçekten minnettar kalacağız.

## MONTAJ TALİMATLARI

**DİKKAT: MONTAJ İŞLEMLERİ SADECE YETİŞKİNLER TARAFINDAN YAPILMALIDIR. ARACI AMBALAJINDAN ÇIKARIRKEN DİKKAT EDİNİZ. BÜTÜN VİDALAR AMBALAJIN İÇİNDEKİ BİR TORBANIN İÇİNDE BULUNMAKTADIR. BATARYA OYUNCAK ARABANIN İÇ KISMINA YERLEŞTİRİLMİŞTİR**

### MONTAJ

- 1 • İskemlenin altında bulunan 2 adet metal yuvarlak vidayı çıkarınız.
- 2 • İskemleyi şekilde gösterildiği gibi yerleştiriniz.
- 3 • DİKKAT: İskemle çocuğun boyunun uzunluğuna göre 2 değişik konumda ayarlanabilir (şekilde görüldüğü gibi). 1 konum: iskemle daha yüksek ve daha dik; 2. konum: iskemle daha alçak ve daha öne doğru .
- 4 • İskemlenin konumunu sabit tutarak aracı tek bir yöne doğru döndürünüz .Aracın altında bulunan şasi bölümü kapağını sökünüz.
- 5 • İskemlenin sabitlenmesini sağlayan milleri yerleştirmek üzere kapakları açınız.
- 6 • İskemlenin 2 adet metal sabitleme yuvarlağını şekilde görüldüğü gibi yerleştiriniz. Kapağı kapatınız ve vidalarını sıkıştırınız.
- 7 • Ön panjuru önce üst tarafta yer alan dişleri ve daha sonra da aşağı kısımdakileri yerleştirmek suretiyle şekilde gösterildiği gibi yerine oturtunuz.
- 8 • Bataryanın fişini gövdenin fişine takınız.
- 9 • Kaputu kapatınız ve bu işlemi yaparken dilyiklerin gövdede yer alan yuvalara oturmasına dikkat ediniz. DİKKAT: Bölüm A'da kasanın hatalı bağlantısı gösterilmektedir .Araç kullanıma hazır.
- 10 • Kasayı vidalayınız
- 11 • 2 adet arka far camlarını yerleştiriniz.
- 12 • Okları şekilde görüldüğü gibi yerleştiriniz.
- 13 • Aracın arkasına her 2 oku da şekil 1-2 de gösterildiği gibi monte ediniz ve okun oyuk kısmının aşağı doğru gelmesine dikkat ediniz.
- 14 • 2 adet arka farı Şekil A'da gösterildiği gibi doğru konumda bastırarak monte ediniz.
- 15 • Şayet mevcut ise tekerlek akslarının 4 adet

koruyucu kapağını çıkarınız.

- 16 • Ürünle birlikte sunulan konik alete kendinden tespitli bir pul yerleştiriniz. DİKKAT: tespit rondelasının dilleri içe dönük olmalıdır (A bölümünde gösterildiği gibi).
- 17 • Aksı bir çekiç ile vurarak sonuna kadar gitmesini sağlayınız; eş zamanlı olarak da aygıt hareket ettiriniz.
- 18 • Sol büyük tekerleği aksa yerleştirirken lastik zemininin şekilde gösterilmekte olduğu gibi doğru yönde olmasına dikkat ediniz.
- 19 • Daha önceden birleştirmiş olduğunuz grubu ürünün sol arka tarafına (motoridükörün olduğu taraf) yerleştiriniz.
- 20 • Aksın diğer tarafından mili ve pulu yerleştiriniz (şekle bakınız) ve büyük tekerleği takmaya devam ediniz.
- 21 • Ürünle birlikte sunulan konik aleti tespit olunan tekerlek tarafından aksa yerleştiriniz. Aracı sol tekerleği söz konusu aletle birlikte aşağıda kalacak şekilde bir tarafına yatırınız. Aygıtın hareket etmemesi için azami dikkati gösteriniz.
- 22 • Ürünle birlikte sunulan diğer konik aleti sağ tekerleğe yerleştiriniz ve çekiçleyiniz.
- 23 • Bir rondelayı ön takım miline, şekilde gösterildiği gibi, geçiriniz.
- 24 • İki küçük tekerlekten birini, tekerlek zemininin yönüne dikkat etmek suretiyle takınız.
- 25 • Sabitleyici rondelayı aygıtın yanına takınız (şekildeki gibi). DİKKAT: sabitleyici rondelanın dillerinin aletin iç kısmına yönelik (A bölümünde gösterildiği gibi) olmasına dikkat ediniz.
- 26 • Tekerleği, sabitleyici rondelaya iyice yerleşene kadar, şekilde gösterildiği gibi sabitleyiniz. Arka tekerleği sabitlemek için de ön tekerleğe uyguladığınız işlem aşamalarını tekrarlayınız. (şekil 19-20-21-22).
- 27 • Aracın tekerleklerine 4 adet vida kapağını sıkıca yerleştiriniz.
- 28 • Elektronik modülün arka kısmında yer alan kapağı sökünüz, ürünle birlikte sunulmayan 2 adet 1.5 Volt pili, kutuplarına dikkat etmek suretiyle, yerlerine yerleştiriniz. Kapağı kapatınız ve vidalayınız.
- 29 • Elektronik modülü iki dilciği gövdede yer alan yuvalara yerleştirerek kapatınız ve şekilde gösterilmekte olduğu gibi vidalarla sabitleyiniz. Sol düğme: yanıp sönen ışıklar Sağ düğme: Çiftlik hayvanları
- 30 • Direksiyonun her iki parçasını birleştiriniz.
- 31 • Direksiyonu yerleştiriniz. Vidalar ve rondela yardımı ile direksiyonu sabitleyiniz.
- 32 • Şekilde gösterildiği gibi direksiyon tapasını sıkıca takınız.

### ARACIN KULLANIMI VE ÖZELLİKLERİ

- 33 • ELEKTRONİK MODÜL: Sol düğme: yanıp sönen ışıklar Sağ düğme: Çiftlik hayvanları Kullanıma son verildiğinde, pil tüketimini engellemek için, anahtarın geriye doğru çevrilmesi önerilir.
- 34 • ÇALIŞTIRMA PEDALİ/ELEKTRİK FREN: ayak çekildiği anda fren otomatik olarak devreye girer.
- 35 • Römork.

### BATARYANIN YENİLENMESİ

- 36 • Kasanın vidalarını sökünüz.
- 37 • Kasayı kendinize doğru çekiniz, eş zamanlı olarak da döndürerek yerinden çıkarınız (şekilde gösterildiği gibi).
- 38 • Bataryayı sabitleyen 2 vidayı çıkarınız.
- 39 • 2 kablونun bağlantısını kesiniz ve ürünle birlikte verilen aküyü çıkartınız.
- 40 • Yedek aküyü, 2 fişini takmak suretiyle, yerine yerleştiriniz.
- 41 • Akü tespit mekanizmasını şekilde gösterildiği gibi ters çevirerek tekrar sabitleyiniz. Daha önceden izah olunduğu üzere kaputu kapatınız (şekil 10) ve vida ile sabitleyiniz.

### BATARYANIN DOLDURULMASI

- DİKKAT: BATARYA HERHANGİ BİR ELEKTRİK KAYNAĞINDAN YETİŞKİNLER TARAFINDAN DOLDURULUR.
- BATARYA, AYNI ZAMANDA OYNANIRKEN DE DOLDURULABİLİR.
- 42 • Elektrik tesisatının A fişi bataryanın B fişine yerleştirilir.
- 43 • Akü şarj fişini, ekli kullanma talimatlarına riayet etmek suretiyle, evde bulunan bir prize takınız. B fişini akü şarj fişi olan C ye takınız.
- 44 • Dolum işleminin tamamlanması sonucunda A batarya yükleyicisi prizden çıkarınız ve C fişini B fişinden ayırınız.
- 45 • Tam oturduğundan emin olacak şekilde B fişini son kademeye kadar A fişine takınız. İşlem tamamlandığında kasayı kapatmayı ve sabitlemeyi asla unutmayınız.

### RÖMORK

Med venlig hilsen

Peg Pérégo S.p.A. / KIRAMA ApS

- 46 • Römork tabanını şekilde gösterildiği gibi kasanın üzerine yerleştiriniz .
- 47 • 5 çubuğu kuvvetlice iterek tam takıldığından emin olunuz.
- 48 • Ürünle birlikte sunulan konik alete kendinden tespitli bir pul yerleştiriniz. **DİKKAT:** sabitleyici rondelanın dillerinin aletin iç kısmına yönelik (A bölümünde gösterildiği gibi) olmasına dikkat ediniz.
- 49 • Aksı ambalajından çıkartınız. Şayet mevcut ise aks koruyucu tapaları çıkarınız. Aksı bir çekiç ile vurarak sonuna kadar gitmesini sağlayınız; eş zamanlı olarak da aleti hareket ettiriniz.
- 50 • Aks üzerine her 2 tekerleği de yerleştiriniz. **DİKKAT:** tekerleklerin doğru olarak yani jant kapakları dışa doğru yerleştigiinden emin olunuz.
- 51 • Rondela sabitleyiciyi aygıtın yanına yerleştiriniz (şekil 16), hazırlanmış olan aksı yerleştirerek sonuna kadar gidecek şekilde çekiyiniz.
- 52 • Tekerlekleri takın ve ve bu tekerlek takımını römork tabanına yerleştiriniz.
- 53 • Kırmızı kancayı römorkun yan deliğine takınız (şekildeki gibi).
- 54 • Römorku, kırmızı mili döndürmek suretiye, traktörün arkasına takınız. Şekil 1: römork kancadan kurtulmuş olabilir; şekil 2: römork çalışmaz durumdadır. **DİKKAT:** römork en çok 5 Kg. yük taşıma kapasitesine sahiptir.
- 55 • Römork tekerlekleri üzerinde 2 adet vida kapagini bastırarak oturtunuz.



**AA 1,5 VOLTLUK PİLLER İÇİN UYARI**  
Pillerin yerleştirilmesi yalnızca yetişkinlerin gözetiminde ve yetişkinler tarafından gerçekleştirilmelidir. Çocukların pillerle oynamasına izin vermeyin.

- Piller bir yetişkin tarafından değiştirilmelidir.
- Yalnızca üretici firmanın belirttiği niteliklere sahip pilleri kullanın.
- +/- Kutuplara dikkat edin.
- Ara kabloların kısa devre yapmasını engelleyin; yangın ya da patlamaya yol açabilir.
- Oyuncağın uzun süreli olarak kullanılmayacağı durumlarda daima pilleri çıkarın.
- Pilleri ateşe atmayın.
- Yeniden doldurabilir özelliği olmayan pilleri doyurmaya çalışmayın.
- Boşalmış pilleri üründen çıkarın.
- Boş pilleri, kullanılmış piller için yapılan geridönüşüm kutularına atın.



### ARACIN MUHAFAZASI VE GÜVENLİĞİ

Bu ürün EN 50088 elektrikli oyuncaklar için geçerli EN 71 Güvenlik Normlarına uygundur; karayollarındaki dolaşım kurallarına uygun olmadığı için halka açık yollarda kullanılamaz.

#### MUHAFAZA VE BAKIM

- Düzenli olarak aracın durumunu, özellikle elektrik tesisatını, priz bağlantılarını, koruma kılıflarını ve şarj cihazını kontrol edin. Hasardan emin olduğunuzda elektrikli araç ve şarj cihazı kullanılmamalıdır. Tamirat için sadece asıl Peg Perego yedek parçalarını kullanın.
- Peg Perego elektrik tesisatına yapılan elle müdahalelerde hiçbir sorumluluk almaz.
- Aküleri veya aracı kalorifer,şömine , vb. ısı kaynakları yanında bırakmayın.
- Aracı su, yağmur, kar vb. den koruyunuz; kum veya çamur üzerinde kullanım düğme, motor ve redüktöre zarar verebilir.
- Aracın, yumuşak kum, çamur ya da çok gevşek toprak gibi aşırı yük bindirecek koşullarda hareket ettirilmesi durumunda elektrik akımı ani olarak kesilecektir. Aracın tekrar güç kazanması birkaç saniye sürecektir.
- Düzenli olarak, yatak, direksiyon donanımı,vb. hareket eden parçaları (ince yağ ile ) yağlayın.
- Aracın yüzeyi nemli bir bezle, gerekirse aşındırıcı olmayan ev temizlik ürünleri ile temizlenebilir. Temizlik işlemleri sadece yetişkinler tarafından yapılmalıdır.
- Peg Perego yetkilileri dışında, aracın mekanizmalarını ve motorunu asla sökmeyin.

EN 50088'e uygun  
6V 4,5Ah lik kurşun mühürlü şarjlı akü  
60W lik motor

#### GÜVENLİK

**DİKKAT! BİR YETİŞKİNİN GÖZETİMİ HERZAMAN GEREKLİDİR.**

- Fonksiyonel özelliklerinden dolayı 24 aydan küçük olan çocuklara uygun değildir.
- Aracı, trafiğin olduğu ve park edilmiş araçların bulunduğu halka açık yollarda, dik yokuşlarda, merdiven ve basamakların, su yollarının ve havuzların yanında kullanmayın.
- Aracın kullanımı esnasında çocuklar mutlaka ayakta durmalarını giymelidirler.
- Araç işler halinde iken, çocukların el, ayak, vücutlarının başka bir bölgesini, giysilerini veya başka bir şeylerini hareketli bölgelerin yanına sokmamalarına dikkat edin.
- Hiç bir zaman aracın motor, tesisat, düğme, vb. bölgelerini islatmayın.
- Aracın yanında benzin veya başka yanıcı maddeler kullanmayın.
- Araç sadece ve ancak bir çocuk tarafından kullanılmalıdır.

### GÜVENLİ BİR SÜRÜŞ İÇİN KURALLAR

**KESİNTİSİZ EĞLENCE:** yedekte bir akü setini devamlı dolu olarak kullanıma hazır tutun.

Çocuğun güvenliği için, aracı çalıştırmadan önce

aşağıdaki açıklamaları dikkatlice okuyup izleyin.

- **DİKKAT:**  
Tekerleklerin bütün bağlantı somunlarının sağlığını kontrol edin.
  - **İLERİ GİDİŞ (VİTES):**  
Her iki el gidon üzerinde olmak üzere hız pedalına basın; araç 4,2 km/saat hızla yol almaya başlayacaktır.
  - **FREN**  
Fren yapmak için ayağı hız pedalından çekin, fren otomatik olarak devreye girecektir.
- Güvenli ve eğlenceli bir sürüş için çocuğunuzu aracın doğru kullanımını öğretin.
- Harekete başlamadan önce yolun insanlardan veya eşyalardan arınmış olmasına dikkat edin.
  - Her zaman eller gidon üzerinde ve yola bakarak aracı kullanın.
  - Çarpışmayı önlemek için zamanında fren yapın.
  - **DİKKAT! Aracın, yumuşak kum, çamur ya da çok gevşek toprak gibi aşırı yük bindirecek koşullarda hareket ettirilmesi durumunda elektrik akımı ani olarak kesilecektir. Aracın tekrar güç kazanması birkaç saniye sürecektir.**

### SORUN MU VAR?

#### ARAÇ ÇALIŞMIYOR MU?

- Hız pedalının altında sökülmüş kablo olup olmadığını kontrol edin.
- Hız düğmesinin işleyişini kontrol edin, gerekirse değiştirin.
- Akünün elektrik tesisatına takılı olduğundan emin olun.

#### ARACIN GÜCÜ MÜ YOK?

- Aküyü şarj edin. Eğer şarjdan sonra da problem devam ediyorsa aküyü ve şarj cihazını bir destek merkezine kontrol ettirin.

### AKÜLERİN MUHAFAZASI VE GÜVENLİĞİ

Aracın ilk kullanımında aküyü 18 saat şarjda tutun. Bu işlemi yapmamak, aküde telafisi mümkün olmayan zararlara sebep olabilir.

#### UYARILAR

Akülerin şarj işlemi ve gözetimi sadece yetişkinler tarafından yapılmalıdır. Çocukların akülerle oynamalarına izin vermeyin.

#### AKÜNÜN ŞARJI

- Aküyü şarj cihazıyla birlikte verilen bilgiler doğrultusunda ve 24 saati geçirmemeye dikkat ederek şarj ediniz.
- Araç hız kesmeye başladığında aküyü zamanında şarj ederseniz, zararlardan korunursunuz.
- Aracınızı uzun bir süre kullanmayacaksanız, aküyü şarj etmeyi ve de tesisattan ayırmayı unutmayın; şarj işlemini her üç ayda bir tekrarlayın.
- Akü ters konumda şarj edilmemelidir.
- Aküleri şarjda unutmayın! Düzenli kontrol edin.
- Donanım olarak verilen şarj cihazını ve asıl PEG PEREGO akülerini kullanın.
- Eski ve yeni aküleri karıştırmayın.
- Aküler doğru kutuplama ile takılmalıdır.
- Aküler mühürlüdür bakım gerektirmez.

#### DİKKAT

- **AKÜLER ZEHİRLİ MADDELER İÇERMEKTEDİR. ELLE MÜDAHELE ETMEYİN.**
- Aküler asit bazlı elektrolit içermektedir.
- Akünün kutup başları arsında kısa devre oluşturmayın, sert darbelerden kaçınınız: patlama ve/veya yangın tehlikesi söz konusudur.
- Şarj esnasında akü gas üretir. Aküyü havadar bir yerde, ısı kaynaklarından ve yanıcı maddelerden uzakta şarj edin.
- Bitmiş aküler arçtan çıkartılmalıdır.
- Akülerin giysilerin üstüne konulması tavsiye edilmez; zarar görebilirler.
- Sadece pil ya da tavsiye edilen veya benzer tipte akümülatör kullanın

#### BİR AKINTI VARSA

Gözlerinizi koruyun; elektrolitle doğrudan temastan kaçınınız: ellerinizi koruyun. Aküyü bir plastik torbaya koyup çevre sağlığına uygun imha koşullarını uygulayın.

#### EĞER DERİNİZ VEYA GÖZLERİNİZ ELETTROLİTLE TEMAS ETTİYSE

Bulaşmış bölgeyi bol akar suyla yıkayın. Hemen bir doktora danışın.

#### ELETTROLİT YUTULURSA

Ağzınızı çalkalayın ve tükürün. Derhal bir doktora danışın.

#### AKÜLERİN İMHASI

Çevre korunmasına katkıda bulunun. Kullanılmış aküler ev çöpleri ile atılamaz. Herhangi bir kullanılmış akü toplama merkezine veya özel atık imha merkezine bırakabilirsiniz; belediyelerinizden bilgi alınız.

# РУССКИЙ

• Фирма PEG PEREGO® благодарит вас за то, что вы выбрали это изделие. Вот уже 50 лет, как фирма PEG PEREGO ходит с детьми на прогулку: как только они рождаются - на своих знаменитых детских и прогулочных колясках, а потом на удивительных игрушках с педалями и на батареях.

• Внимательно прочитайте настоящую инструкцию, чтобы ознакомиться с моделью и научиться вашего ребенка правильному, безопасному и доставляющему удовольствие вождению. Сохраните инструкцию для будущего использования.

• Наши игрушки соответствуют требованиям по безопасности, предусмотренным Советом ЕЭС и спецификацией "U.S. Consumer Toy Safety Specification", кроме того, они одобрены организацией T.U.V., I.I.S.G. Istituto Italiano Sicurezza Giocattoli.



## Peg Perego S.p.A. сертифицирована по норме ISO 9001.

Сертификация гарантирует заказчиком и потребителем, что компания работает, соблюдая принципы гласности и доверия.

• Фирма Peg Perego имеет право внести в любой момент изменения в модели, описанные в настоящем издании, по причинам технического совершенства или организации производства.

2-4 лет

## СЛУЖБА ОБСЛУЖИВАНИЯ

Фирма PEG PEREGO предоставляет послепродажное обслуживание непосредственно или через сеть уполномоченных сервисных центров для выполнения ремонта, замены и продажи фирменных запасных частей. Адреса сервисных центров смотрите на обратной стороне обложки настоящей инструкции.

Фирма Peg Perego находится в распоряжении своих потребителей для того, чтобы наилучшим образом удовлетворить все их требования. Поэтому, для нас очень важно и ценно знать мнение наших заказчиков. Мы будем вам очень признательны, если, после использования нашего изделия, вы пожелаете заполнить АНКЕТУ УДОВЛЕТВОРЕННОСТИ ПОТРЕБИТЕЛЯ, которую вы найдете в интернете на сайте: "www.pegperego.com" выразив там свои пожелания или советы.

## ИНСТРУКЦИЯ ПО СБОРКЕ

**ВНИМАНИЕ: ОПЕРАЦИИ ПО СБОРКЕ ДОЛЖНЫ ВЫПОЛНЯТЬ ТОЛЬКО ВЗРОСЛЫЕ. БУДЬТЕ ВНИМАТЕЛЬНЫ ПРИ ИЗВЛЕЧЕНИИ ИГРУШКИ ИЗ УПАКОВКИ. ВСЕ ВИНТЫ НАХОДЯТСЯ В ПАКЕТЕ ВНУТРИ УПАКОВКИ. БАТАРЕЯ УЖЕ НАХОДИТСЯ ВНУТРИ ИГРУШКИ**

### СБОРКА

- 1 • Отвинтите 2 рукоятки, расположенные под сиденьем.
- 2 • Установите сиденье так, как показано на рисунке.
- 3 • **ВНИМАНИЕ** Сиденье можно отрегулировать в 2 положениях по росту ребенка (смотри рисунок). Положение 1: сиденье находится выше, оно смещено назад; положение 2: сиденье находится ниже, оно смещено вперед.
- 4 • Положите игрушку на бок, удерживая сиденье в нужном положении. Отвинтите дверцу отсека рамы, расположенного на днище игрушки.
- 5 • Откройте дверцу и получите доступ к крепежным штифтам сиденья.
- 6 • Затяните 2 крепежные рукоятки сиденья так, как показано на рисунке. Закройте и завинтите дверцу.
- 7 • Наденьте переднюю оправку, вставляя сначала верхние зубцы и затем соединяя ее нижними зубцами так, как показано на рисунке.
- 8 • Соедините разъем батареи с разъемом электрической системы.

- 9 • Закройте капот, обращая внимание на то, чтобы язычки правильно вошли в пазы кузова. **ВНИМАНИЕ:** деталь А показывает неправильное крепление капота. Теперь игрушка готова.
- 10 • Завинтите капот.
- 11 • Установите 2 стекла задних фар.
- 12 • Соберите указатели поворота так, как показано на рисунке.
- 13 • Установите 2 указателя поворота в передней части игрушки, выполняя указания рисунков 1-2 и обращая внимание на то, чтобы полая часть указателя поворота была обращена вниз.
- 14 • Правильно установите с нажимом 2 передние фары, как показано на рисунке А.
- 15 • Снимите 4 защитные заглушки, если они установлены, с осей колес.
- 16 • Вставьте самоблокирующуюся шайбу в специальное, входящее в комплект, коническое приспособление. **ВНИМАНИЕ:** язычки самоблокирующейся шайбы должны быть обращены внутрь приспособления (смотри деталь А).
- 17 • Вставьте ось до упора, постукивая молотком по специальному приспособлению; после этого, удалите приспособление.
- 18 • Наденьте левое большое колесо на ось, обращая внимание на то, чтобы рисунок протектора выглядел правильно, то есть так, как показано на рисунке.
- 19 • Установите ранее собранный узел на левую заднюю часть изделия (со стороны моторедуктора).
- 20 • Наденьте входящую в комплект втулку и шайбу на другой конец оси (смотри рисунок), после чего установите оставшееся большое колесо.
- 21 • Установите входящее в комплект коническое приспособление на ось, со стороны уже закрепленного колеса. Положите игрушку на бок, удерживая левое колесо приспособлением снизу. Обратите внимание на то, чтобы приспособление не сместилось.
- 22 • Вставьте другое поставленное коническое приспособление в правое колесо, как показано на рисунке, и постукивайте по нему.
- 23 • Наденьте шайбу на ось переднего моста, как показано на рисунке.
- 24 • Наденьте одно из двух малых колес, обращая внимание на правильное направление протектора.
- 25 • Вставьте самоблокирующуюся шайбу в специальное приспособление (смотри рисунок). **ВНИМАНИЕ:** язычки самоблокирующейся шайбы должны быть обращены внутрь приспособления (смотри деталь А).
- 26 • Закрепите колесо так, как показано на рисунке, смещая самоблокирующуюся шайбу до упора. Выполните указанные операции для крепления оставшегося переднего колеса (рисунки 19-20-21-22).
- 27 • Установите с нажимом 4 накладки на колеса игрушки.
- 28 • Отвинтите дверцу, расположенную на задней стороне электронного модуля, и установите две батарейки на 1,5 В (не поставляются) в специальное гнездо, соблюдая необходимую полярность. Закройте дверцу и завинтите ее.
- 29 • Прикрепите электронный модуль, вставив два язычка в пазы кузова, как показано на рисунке, и закрепите его винтом. Левая кнопка: мигалка  
Правая кнопка: Животные, которые живут на ферме
- 30 • Соедините две части руля.
- 31 • Установите руль на место. Прикрепите руль входящими в комплект шайбой и винтом.
- 32 • Установите с нажимом пробку руля, показанную на рисунке.

### ХАРАКТЕРИСТИКИ И ИСПОЛЬЗОВАНИЕ ИГРУШКИ

- 33 • **ЭЛЕКТРОННЫЙ МОДУЛЬ:**  
Левая кнопка: мигалка  
Правая кнопка: Животные, которые живут на ферме  
Во избежание разрядки батареи рекомендуем повернуть ключ против часовой стрелки после использования игрушки.
- 34 • **ПЕДАЛЬ АКСЕЛЕРАТОРА/ЭЛЕКТРИЧЕСКОГО ТОРМОЗА:** поднимающая ногу с акселератора, автоматически включается тормоз.
- 35 • Прицеп.

### ЗАМЕНА БАТАРЕИ

- 36 • Отвинтите капот.
- 37 • Сместите капот на себя, одновременно

поднимая его поворотным движением (смотри рисунок), и снимите его.

- 38 • Отвинтите 2 винта стопора батареи.
- 39 • Отсоедините 2 разъема и выньте входящую в поставку батарею.
- 40 • Установите запасную батарею 6В-8Ач и подключите 2 разъема.
- 41 • Снова завинтите стопор батареи, перевернув его, как показано на рисунке. Закройте капот так, как было описано выше (рис. 10), и закрепите его винтом.

### ЗАРЯДКА БАТАРЕИ

**ВНИМАНИЕ: ЗАРЯДКУ БАТАРЕИ И ЛЮБЫЕ РАБОТЫ НА ЭЛЕКТРИЧЕСКОЙ СИСТЕМЕ ДОЛЖНЫ ВЫПОЛНЯТЬ ВЗРОСЛЫЕ. БАТАРЕЮ МОЖНО ТАКЖЕ ЗАРЯЖАТЬ, НЕ СНИМАЯ ЕЕ С ИГРУШКИ.**

- 42 • Отсоедините разъем А электрической системы от разъема В батареи, нажимая на нее сбоку.
- 43 • Вставьте вилку зарядного устройства в сетевую розетку, придерживаясь приложенных к нему инструкций. Соедините разъем В с разъемом С зарядного устройства.
- 44 • По завершении зарядки отсоедините зарядное устройство от сетевой розетки, после чего отключите разъем С от разъема В.
- 45 • Вставьте до конца, до щелчка, разъем В в разъем А.  
По завершении операции не забудьте закрыть и закрепить капот.

### ПРИЦЕП

- 46 • Установите основание прицепа на кузов, в направлении, указанном на рисунке.
- 47 • Сильно нажмите 5 штырьков до защелкивания.
- 48 • Вставьте самоблокирующуюся шайбу в специальное, входящее в комплект, коническое приспособление. **ВНИМАНИЕ:** язычки самоблокирующейся шайбы должны быть обращены внутрь приспособления (смотри деталь А).
- 49 • Выньте ось из упаковки. Удалите защитные пробки оси, при их наличии. Вставьте ось до упора, постукивая молотком по специальному приспособлению; после этого, удалите приспособление.
- 50 • Наденьте на ось 2 колеса. **ВНИМАНИЕ:** убедитесь, что колеса правильно установлены, то есть, что колпаки ступицы обращены наружу.
- 51 • Вставьте самоблокирующуюся шайбу в специальное приспособление (рисунок 16), наденьте подготовленную ось и постукивайте до упора.
- 52 • Установите колеса в нужное положение и установите с нажимом узел колес на основание прицепа.
- 53 • Вставьте красное крепление в специальное отверстие прицепа (смотри рисунок).
- 54 • Прицепите прицеп за трактором, поворачивая красный штырек. Рисунок 1: прицеп можно отсоединить; рисунок 2: прицеп заблокирован. **ВНИМАНИЕ:** в прицеп можно положить предметы с максимальным весом 5 кг.
- 55 • Установите с нажимом 2 накладки на колеса прицепа.

## УХОД ЗА БАТАРЕЯМИ И СВЕДЕНИЯ О ИХ БЕЗОПАСНОСТИ

Перед тем, как использовать игрушку в первый раз, заряжайте батарею в течение 18 часов. Несоблюдение этого требования может неправильно повредить батарею.

### ПРЕДУПРЕЖДЕНИЯ

Зарядку батареи должны выполнять только взрослые, только взрослым разрешается следить за процессом зарядки. Не позволяйте детям играть с батареями.

### ЗАРЯДКА БАТАРЕИ

- Зарядите батарею согласно инструкции, приложенной к зарядному устройству, в любом случае не заряжайте ее больше 24 часов.
- Сразу подзарядите батарею, как только игрушка начнет ездить медленнее, это предотвратит повреждение батареи.
- Если вы долго не будете пользоваться игрушкой, не забудьте зарядить батарею и оставить ее отключенной от системы. Повторяйте операцию перезарядки минимум раз в три месяца.
- Батарею не следует заряжать в перевернутом положении.
- Не забудьте о заряжающейся батарее!

- Периодически проверяйте ее.
- используйте только поставленное в комплекте зарядное устройство и фирменные батареи производства фирмы PEG PEREGO.
- Не смешивайте старые и новые батареи.
- Батареи необходимо устанавливать с соблюдением полярности.
- Батареи герметичные и не нуждаются в уходе.

#### ВНИМАНИЕ

- БАТАРЕИ СОДЕРЖАТ ВРЕДНЫЕ КОРРОЗИОННЫЕ ВЕЩЕСТВА. НЕ ВЫВОДИТЕ ИХ ИЗ СТРОЯ.**
- Батареи содержат электролит на кислотной основе.
- Не соединяйте напрямую клеммы батареи, избегайте сильных ударов: опасность взрыва и/или воспламенения.
- Во время зарядки батарея вырабатывает газ. Заряжайте ее в хорошо проветриваемом месте, вдали от источников тепла и воспламеняющихся веществ.
- Отработанные батареи следует снять с игрушки.
- Не рекомендуется прикладывать батареи к одежде, поскольку они могут испортить ее.
- Использовать исключительно батарейки или аккумуляторы рекомендованного или аналогичного типа.

#### В СЛУЧАЕ УТЕЧКИ

Защитите глаза; избегайте непосредственного контакта с электролитом; защитите руки. Положите батарею в полиэтиленовый пакет и выполните инструкции по сдаче батарей в утиль.

#### В СЛУЧАЕ КОНТАКТА КОЖИ ИЛИ ГЛАЗ С ЭЛЕКТРОЛИТОМ

Промыть поврежденный участок большим количеством проточной воды. Немедленно обратитесь к врачу.

#### В СЛУЧАЕ ПРОГЛАТЫВАНИЯ ЭЛЕКТРОЛИТА

Сполосните рот и сплюньте. Немедленно обратитесь к врачу.

#### СДАЧА БАТАРЕЙ В УТИЛЬ

Позаботьтесь о природе!

Отработанные батареи не следует выбрасывать с домашним мусором.

Вы можете их сдать в центр сбора отработанных батарей или утилизации специальных отходов. Для справок обратитесь в местную администрацию.



#### ПРЕДУПРЕЖДЕНИЯ ПО БАТАРЕЕ AA 1,5 ВОЛЬТ

Установку батареи должны выполнять только взрослые, только взрослым разрешается следить за процессом установки. Не позволяйте детям играть с батареями.

- Батареи должны заменять взрослые.
- Используйте только тип батареек, указанный изготовителем.
- Соблюдайте полярность +/-
- Не замыкайте клеммы питания, есть опасность воспламенения или взрыва.
- Всегда снимаете батареи, если вы долго не будете пользоваться игрушкой.
- Не бросайте батареи в огонь.
- Ни в коем случае не пытайтесь перезарядить батареек, не подлежащие перезарядке.
- Удалите разряженные батареек.
- Выбрасывайте разряженные батареи в специальные емкости для повторного использования отработанных батарей.



#### УХОД ЗА ИГРУШКОЙ И СВЕДЕНИЯ О БЕЗОПАСНОСТИ

Эта игрушка соответствует Норме по безопасности EN 71 и Норме по безопасности электрических игрушек EN 50088. Она не соответствует правилам движения на дорогах, поэтому не может ездить по общественным дорогам.

#### ОБСЛУЖИВАНИЕ И УХОД

- Периодически проверяйте состояние игрушки, особенно электрической системы, подключение вилок, защитные крышки и зарядное устройство. При обнаружении явных дефектов

электрическую игрушку и зарядное устройство не следует использовать. Для ремонта применяйте только фирменные запасные части производства фирмы PEG PEREGO.

- Фирма PEG PEREGO не несет никакой ответственности в случае вывода из строя электрической системы.
- Не оставляйте батареи или игрушку вблизи таких источников тепла, как отопительные батареи, камины и т.д.
- Защитите игрушку от воды, дождя, снега и т.д. Ее эксплуатация на песке или в грязи может повредить кнопки, двигатели и редукторы.
- Если игрушка работает в условиях перегрузки, например, едет по мягкому песку, грязи или по очень неровному грунту, выключатель перегрузки немедленно отключит питание. Подача питания возобновится через несколько секунд.
- Периодически смазывайте (легким маслом) движущиеся части, такие как подшипники, руль и т.д.
- Наружная поверхность игрушки можно чистить влажной тканью и, при необходимости, неабразивными бытовыми моющими средствами. Операции по чистке должны выполнять только взрослые.
- Ни в коем случае не разбирайте механизмы игрушки или двигателя, если на то не имеется разрешение фирмы PEG PEREGO.

Соответствует норме EN 50088

Запломбированная перезаряжающаяся свинцовая батарея 6В 4,5Ач.  
1 двигатель 60 Вт

#### ПРАВИЛА БЕЗОПАСНОСТИ

**ВНИМАНИЕ! ИГРУШКА ДОЛЖНА ВСЕГДА ИСПОЛЬЗОВАТЬСЯ ПОД НАДЗОРОМ ВЗРОСЛОГО.**

- Игрушка не предназначена для детей меньше 24 месяцев из-за ее функциональных характеристик.
- Не использовать игрушку на общественных дорогах, при наличии дорожного движения и припаркованных автомобилей, на крутых уклонах, вблизи ступенек и лестниц, водных потоков и бассейнов.
- При вождении игрушки дети должны всегда быть обутыми.
- При работе игрушки обратите внимание на то, чтобы дети не помещали руки, ноги или другие части тела, одежду или другие предметы рядом с движущимися частями.
- Ни в коем случае не смачивайте такие компоненты игрушки, как двигатели, системы, кнопки и т.д.
- Не использовать бензин или прочие воспламеняющиеся вещества вблизи игрушки.
- Игрушкой должен пользоваться исключительно один ребенок.

#### ПРАВИЛА БЕЗОПАСНОГО ВОЖДЕНИЯ

**РАЗВЛЕЧЕНИЕ БЕЗ ПЕРЕРЫВОВ:** всегда держите запасной комплект заряженных батарей, готовых к применению.

Для безопасности вашего ребенка: перед включением игрушки прочтите и тщательно выполните настоящую инструкцию.

- ВНИМАНИЕ**  
Убедитесь в том, что все крепежные кнопки колес надежно закреплены.
- ХОД ВПЕРЕД:**  
Держите обе руки на руле и нажмите педаль акселератора; игрушка начинает двигаться со скоростью около 4,2 км/ч.
- ТОРМОЗ:**  
Для торможения снимите ногу с педали акселератора, тормоз включится автоматически.

Научите вашего ребенка как правильно пользоваться игрушкой для ее безопасного и приятного управления.

- Перед началом езды убедитесь, что на маршруте движения нет людей или предметов.
- При вождении держите руки на руле и всегда смотрите на дорогу.
- Игрушкой должен пользоваться исключительно один ребенок.
- ВНИМАНИЕ! Если игрушка работает в условиях перегрузки, например, едет по мягкому песку, грязи или по очень**

**неровному грунту, выключатель перегрузки немедленно отключит питание. Подача питания возобновится через несколько секунд.**

#### ЧТО-ТО НЕ ТАК?

#### ИГРУШКА НЕ РАБОТАЕТ?

- Проверьте, не отсоединились ли кабели под пластиной акселератора.
- Проверьте исправность кнопки акселератора и при необходимости замените ее.
- Убедитесь, что батарея подключена к электрической системе.

#### НЕДОСТАТОЧНАЯ МОЩНОСТЬ ИГРУШКИ?

- Зарядите батареи. Если после зарядки проблема не устранена, отдайте батареи и зарядное устройство на проверку в сервисный центр.

• Η PEG PEREGO® σας ευχαριστεί και προτιμήσατε αυτό το προϊόν. Εδώ και πάνω από 50 χρόνια η PEG PEREGO πηγαίνει βόλτα τα παιδιά: τα νεογέννητα με τα φημισμένα της πολυκαρότσια και τα καρτσάκια περιπάτου, αργότερα με τα φανταστικά οχήματα παιχνίδια με ηδύαλια και με μπαταρία.

• Διαβάστε προσεκτικά το παρόν εγχειρίδιο οδηγιών για να εξοικειωθείτε με τη χρήση του μοντέλου και να μάθετε στο παιδί σας μία σωστή, ασφαλή και διασκεδαστική οδήγηση. Φυλάξτε στη συνέχεια το εγχειρίδιο για κάθε μελλοντική αναφορά.

• Τα παιχνίδια μας είναι συμβατά με τα κριτήρια ασφαλείας που προβλέπονται από το Συμβούλιο της EEC και από το "U.S. Consumer Toy Safety Specification" και εγκρίνονται από το T.U.V. από το I.I.S.G. Istituto Italiano Sicurezza Giocattoli.



**Η Peg Perego S.p.A. διαθέτει πιστοποίηση ISO 9001.**  
Η πιστοποίηση παρέχει στους πελάτες και στους καταναλωτές την εγγύηση της διαφάνειας και της εμπιστοσύνης στον τρόπο με τον οποίο εργάζεται η εταιρία.

• Η Peg Perego θα μπορεί να κάνει σε οποιαδήποτε στιγμή μετατροπές στα μοντέλα που περιγράφονται στην παρούσα έκδοση, για λόγους τεχνικής ή επιχειρηματικής φύσης.

## 2-4 ετών

### ΤΕΧΝΙΚΗ ΥΠΟΣΤΗΡΙΞΗ

Η PEG PEREGO παρέχει τεχνική υποστήριξη μετά από την πώληση, απ' ευθείας ή μέσω ενός δικτύου εξουσιοδοτημένων κέντρων τεχνικής υποστήριξης, για ενδεχόμενες επιδιορθώσεις ή αντικαταστάσεις και πώληση γνήσιων ανταλλακτικών. Για να επικοινωνήσετε με τα κέντρα τεχνικής υποστήριξης δείτε στο πίσω μέρος του εξώφυλλου του παρόντος εγχειριδίου οδηγίων.

Η Peg Perego είναι στη διάθεση των Καταναλωτών της για την καλύτερη εξυπηρέτηση των αναγκών τους. Για το λόγο αυτό είναι για μας εξαιρετικά σημαντικό και πολύτιμο να γνωρίζουμε τη γνώμη των Πελατών μας. Θα σας είμαστε λοιπόν πολύ ευγνώμονες εάν, αφού χρησιμοποιήσετε ένα προϊόν μας, συμπληρώσετε το ΕΡΩΤΗΜΑΤΟΛΟΓΙΟ ΙΚΑΝΟΠΟΙΗΣΗΣ ΚΑΤΑΝΑΛΩΤΗ που θα βρείτε στο internet στην ακόλουθη διεύθυνση: "www.pegperego.com", επισημαίνοντας ενδεχόμενες παρατηρήσεις ή υποδείξεις.

### ΟΔΗΓΙΕΣ ΣΥΝΑΡΜΟΛΟΓΗΣΗΣ

**ΠΡΟΣΟΧΗ: ΟΙ ΕΡΓΑΣΙΕΣ ΣΥΝΑΡΜΟΛΟΓΗΣΗΣ ΠΡΕΠΕΙ ΝΑ ΕΚΤΕΛΟΥΝΤΑΙ ΜΟΝΟΝ ΑΠΟ ΕΝΗΛΙΚΕΣ.**  
**ΠΡΟΣΕΞΤΕ ΟΤΑΝ ΒΓΑΖΕΤΕ ΤΟ ΟΧΗΜΑ ΑΠΟ ΤΗ ΣΥΣΚΕΥΑΣΙΑ.**  
**ΟΛΕΣ ΟΙ ΒΙΔΕΣ ΒΡΙΣΚΟΝΤΑΙ ΣΕ ΕΝΑ ΣΑΚΟΥΛΑΚΙ ΣΤΟ ΕΣΩΤΕΡΙΚΟ ΤΗΣ ΣΥΣΚΕΥΑΣΙΑΣ.**  
**Η ΜΠΑΤΑΡΙΑ ΕΙΝΑΙ ΗΔΗ ΤΟΠΟΘΕΤΗΜΕΝΗ ΣΤΟ ΕΣΩΤΕΡΙΚΟ ΤΟΥ ΑΥΤΟΚΙΝΗΤΟΥ**

### ΣΥΝΑΡΜΟΛΟΓΗΣΗ ΣΥΝΑΡΜΟΛΟΓΗΣΗ

- 1 Ξεβιδώστε τα 2 πόμολα που βρίσκονται κάτω από το κάθισμα.
- 2 Ξτοποθετήστε το κάθισμα όπως απεικονίζεται στην εικόνα.
- 3 ΞΠΡΟΣΟΧΗ: το κάθισμα ρυθμίζεται σε 2 θέσεις σύμφωνα με το ύψος του παιδιού (βλέπε εικόνα). Θέση 1: το κάθισμα είναι πιο ψηλά και πιο πίσω θέση 2: το κάθισμα είναι πιο χαμηλά και πιο μπροστά.
- 4 ΞΓυρίστε το όχημα στη μία πλευρά κρατώντας το κάθισμα στη θέση του. Ξεβιδώστε το πορτάκι της θήκης-σκελετού που βρίσκεται στο κάτω μέρος του οχήματος.
- 5 ΞΑνοίξτε το πορτάκι για να έχετε πρόσβαση στους πείρους στερέωσης του καθίσματος.
- 6 ΞΒιδώστε τα δύο πόμολα στερέωσης του καθίσματος όπως απεικονίζεται στην εικόνα. Κλείστε και ξαναβιδώστε το πορτάκι.
- 7 Ξτοποθετήστε την πάνω μάσκα περνώντας

πρώτα τα πάνω δόντια και στη συνέχεια συνδέοντάς την με τα κάτω όπως απεικονίζεται στην εικόνα.

- 8 ΞΣυνδέστε το βύσμα της μπαταρίας στο βύσμα της μονάδας.
- 9 ΞΚλείστε το καπό προσέχοντας τη σωστή τοποθέτηση των γλωττίδων στις εσοχές του αμαξώματος. **ΠΡΟΣΟΧΗ:** στη λεπτομέρεια A απεικονίζεται η λάθος σύνδεση του καπό. Το όχημα είναι έτοιμο για χρήση.
- 10 ΞΒιδώστε το καπό.
- 11 ΞΣυναρμολογήστε με απότομη κίνηση τα 2 τζαμάκια των πίσω φαναριών.
- 12 ΞΣυναρμολογήστε τα φλας όπως φαίνεται στην εικόνα.
- 13 ΞΤοποθετήστε τα 2 φλας στο μπροστινό μέρος του οχήματος, ενεργώντας όπως φαίνεται στις εικόνες 1-2 και προσέχοντας το κοίλο μέρος του φλας να είναι στραμμένο προς τα κάτω.
- 14 ΞΤοποθετήστε με πίεση τα 2 μπροστινά φανάρια με σωστό τρόπο όπως φαίνεται στην εικόνα A.
- 15 ΞΑφαιρέστε τα 4 προστατευτικά πώματα από τους άξονες των τροχών, εάν υπάρχουν.
- 16 ΞΤοποθετήστε μία ροδέλα αυτοστερέωσης στο ειδικό κωνικό εξάρτημα που παρέχεται. **ΠΡΟΣΟΧΗ:** οι γλωσσίστρες της ροδέλας αυτοστερέωσης πρέπει να είναι στραμμένες προς το εσωτερικό του εξαρτήματος (βλέπε λεπτομέρεια A).
- 17 ΞΤοποθετήστε τον άξονα χτυπώντας με ένα σφυρί στο ειδικό εξάρτημα μέχρι το τέλος στη συνέχεια αφαιρέστε το εξάρτημα.
- 18 ΞΤοποθετήστε το μεγάλο τροχό αριστερά στον άξονα προσέχοντας ώστε το σχέδιο του πέλματος του να είναι σωστά τοποθετημένο όπως φαίνεται στην εικόνα.
- 19 ΞΤοποθετήστε το γκρουπ που συναρμολογήσατε προηγουμένως στο πίσω αριστερό τμήμα του οχήματος (πλευρά κινητήρα με μείωση στροφών).
- 20 ΞΠεράστε το έδρανο που παρέχεται και μία ροδέλα στο άλλο μέρος του άξονα (βλέπε εικόνα) και προχωρήστε στην τοποθέτηση του άλλου μεγάλου τροχού.
- 21 ΞΤοποθετήστε το κωνικό εξάρτημα που παρέχεται επάνω στον άξονα από το τμήμα του τροχού που έχει ήδη στερεωθεί. Τοποθετήστε το όχημα επάνω σε μία πλευρά κρατώντας τον αριστερό τροχό με το εξάρτημα στο τμήμα που βρίσκεται από κάτω. Προσέξτε να μην μετακινηθεί το εξάρτημα.
- 22 ΞΤοποθετήστε το άλλο κωνικό εξάρτημα που παρέχεται στο δεξιό τροχό όπως φαίνεται στην εικόνα και χτυπήστε με το σφυρί.
- 23 ΞΤοποθετήστε μία ροδέλα στον πείρο της εμπρόσθιας δοκού έλξης όπως φαίνεται στην εικόνα.
- 24 ΞΤοποθετήστε τον έναν από τους δύο μικρούς τροχούς προσέχοντας τη σωστή φορά του πέλματος του.
- 25 ΞΤοποθετήστε μία ροδέλα αυτοστερέωσης στο ειδικό εξάρτημα (βλέπε εικόνα). **ΠΡΟΣΟΧΗ:** οι γλωσσίστρες της ροδέλας αυτοστερέωσης πρέπει να είναι στραμμένες προς το εσωτερικό του εξαρτήματος (βλέπε λεπτομέρεια A).
- 26 ΞΣτερεώστε τον τροχό όπως φαίνεται στην εικόνα, σπρώχνοντας μέχρι κάτω τη ροδέλα αυτοστερέωσης. Εκτελέστε τους χειρισμούς που αναφέρονται για τη στερέωση του άλλου μπροστινού τροχού. (εικόνες 19-20-21-22).
- 27 ΞΕφαρμόστε με πίεση τα 4 καπάκια κρίκων στερέωσης στους τροχούς του οχήματος.
- 28 Ξεβιδώστε το πορτάκι που βρίσκεται στο πίσω μέρος της ηλεκτρονικής μονάδας, τοποθετήστε δύο μπαταρίες 1,5 X -δεν παρέχονται- στην ειδική έδρα, ακολουθώντας τη σωστή πολικότητα. Ξανακλείστε το πορτάκι βιδώνοντας.
- 29 ΞΣυνδέστε την ηλεκτρονική μονάδα τοποθετώντας τις δύο γλωσσίστρες στις εσοχές του αμαξώματος, όπως απεικονίζεται στην εικόνα και στερεώστε την με τη βίδα. Αριστερό κουμπί: εναλλασσόμενα φώτα Δεξιό κουμπί: Ζώα του αγροκτιμματος
- 30 ΞΕνώστε τα δύο μέρη του τιμονιού.
- 31 ΞΤοποθετήστε το τιμόνι. Στερεώστε το τιμόνι με τη ροδέλα και τη βίδα που παρέχονται.
- 32 ΞΤοποθετήστε με πίεση το πύμα του τιμονιού που απεικονίζεται στην εικόνα.

### ΧΑΡΑΚΤΗΡΙΣΤΙΚΑ ΚΑΙ ΧΡΗΣΗ ΤΟΥ ΟΧΗΜΑΤΟΣ

- 33 ΞΗΛΕΚΤΡΟΝΙΚΗ ΜΟΝΑΔΑ  
Αριστερό κουμπί: εναλλασσόμενα φώτα  
Δεξιό κουμπί: Ζώα του αγροκτιμματος  
Συνιστάται να γυρίσετε το κλειδί αριστερόστροφα μετά τη χρήση για να μην

- αδειάσει η μπαταρία.
- 34 Ξ ΗΛΕΚΤΡΙΚΟ ΠΕΝΤΑΛ  
ΕΠΙΤΑΧΥΝΤΗ/ΦΡΕΝΟΥ: σηκώνοντας το πόδι, το φρένο μπάνει αυτόματα σε λειτουργία.
- 35 Ξ Ρυμούλκα.

### ΑΝΤΙΚΑΤΑΣΤΑΣΗ ΤΗΣ ΜΠΑΤΑΡΙΑΣ

- 36 Ξεβιδώστε το καπό.
- 37 ΞΤραβήξτε προς το μέρος σας το καπό, σηκώνοντάς το ταυτόχρονα με περιστροφική κίνηση (βλέπε εικόνα) και βγάλτε το.
- 38 Ξεβιδώστε τις 2 βίδες του εξαρτήματος συγκράτησης μπαταρίας.
- 39 ΞΑποσυνδέστε τα 2 βύσματα και βγάλτε την μπαταρία που παρέχεται.
- 40 ΞΤοποθετήστε την μπαταρία αντικατάστασης των 6X-8Αθ συνδέοντας τα 2 βύσματα.
- 41 Ξαναβιδώστε το εξάρτημα συγκράτησης μπαταρίας αναποδογυρίζοντάς το όπως φαίνεται στην εικόνα. Προχωρήστε στο κλείσιμο του καπό όπως περιγράφεται προηγουμένως (εικ. 10) και στερεώστε το με τη βίδα.

### ΦΟΡΤΙΣΗ ΤΗΣ ΜΠΑΤΑΡΙΑΣ ΠΡΟΣΟΧΗ: Η ΦΟΡΤΙΣΗ ΤΩΝ ΜΠΑΤΑΡΙΑΣ ΚΑΙ ΟΠΟΙΑΔΗΠΟΤΕ ΕΠΕΜΒΑΣΗ ΣΤΟ ΗΛΕΚΤΡΙΚΟ ΣΥΣΤΗΜΑ ΠΡΕΠΕΙ ΝΑ ΕΚΤΕΛΟΥΝΤΑΙ ΑΠΟ ΕΝΗΛΙΚΕΣ.

- Η ΜΠΑΤΑΡΙΑ ΜΠΟΡΕΙ ΝΑ ΦΟΡΤΙΣΤΕΙ ΚΑΙ ΧΩΡΙΣ ΝΑ ΤΗΝ ΑΦΑΙΡΕΣΕΤΕ ΑΠΟ ΤΟ ΠΑΙΧΝΙΔΙ.**
- 42 ΞΑποσυνδέστε το βύσμα A του ηλεκτρικού συστήματος από το βύσμα B της μπαταρίας πατώντας στο πλάι.
  - 43 ΞΠεράστε το βύσμα του φορτιστή μπαταριών σε μία οικιακή ηλεκτρική πρίζα ακολουθώντας τις συνημμένες οδηγίες του. Συνδέστε το βύσμα B με το βύσμα Γ του φορτιστή μπαταριών.
  - 44 ΞΑφού ολοκληρωθεί η φόρτιση βγάλτε το φορτιστή μπαταριών από την ηλεκτρική πρίζα, στη συνέχεια αποσυνδέστε το βύσμα Γ από το βύσμα B.
  - 45 ΞΤοποθετήστε μέχρι τέλος, μέχρι το σημείο συγκράτησης, το βύσμα B στο βύσμα A. Όταν ολοκληρωθούν οι χειρισμοί να θυμάστε πάντα να κλείνετε και να στερεώνετε το καπό.

### ΡΥΜΟΥΛΚΑ

- 46 ΞΤοποθετήστε τη βάση της ρυμούλκας επάνω στο κασόνι, στρέφοντάς το όπως φαίνεται στην εικόνα.
- 47 ΞΠατήστε με δύναμη τα 5 άγκιστρα και βεβαιωθείτε για τη σύνδεσή τους.
- 48 ΞΤοποθετήστε μία ροδέλα αυτοστερέωσης στο ειδικό κωνικό εξάρτημα που παρέχεται. **ΠΡΟΣΟΧΗ:** οι γλωσσίστρες της ροδέλας αυτοστερέωσης πρέπει να είναι στραμμένες προς το εσωτερικό του εξαρτήματος (βλέπε λεπτομέρεια A).
- 49 ΞΑφαιρέστε τον άξονα από τη συσκευασία. Αφαιρέστε τα προστατευτικά πώματα του άξονα, εάν υπάρχουν. Τοποθετήστε τον άξονα χτυπώντας με ένα σφυρί στο ειδικό εξάρτημα μέχρι το τέλος στη συνέχεια αφαιρέστε το εξάρτημα.
- 50 ΞΠεράστε στον άξονα τους 2 τροχούς. **ΠΡΟΣΟΧΗ:** εξακριβώστε ότι οι τροχοί έχουν περάσει σωστά, δηλαδή με τα κέντρα τροχών στραμμένα προς τα έξω.
- 51 ΞΤοποθετήστε μία ροδέλα αυτοστερέωσης στο ειδικό εξάρτημα (εικόνα 16), τοποθετήστε τον άξονα που ετοιμάσατε και χτυπήστε μέχρι τέλος.
- 52 ΞΧωρίστε τους τροχούς και περάστε, πατώντας, το γκρουπ τροχών στη βάση της ρυμούλκας.
- 53 ΞΠεράστε το κόκκινο άγκιστρο στην ειδική όπή της ρυμούλκας (βλέπε εικόνα).
- 54 ΞΣυνδέστε τη ρυμούλκα στο πίσω μέρος του τρακτέρ, στρέφοντας τον κόκκινο πείρο. Εικόνα 1: η ρυμούλκα μπορεί να συνδεθεί εικόνα 2: το αμαξώμα είναι ασφαλισμένη. **ΠΡΟΣΟΧΗ:** Η ρυμούλκα μπορεί να περιέχει αντικείμενα με ανώτατο βάρος 5 Kg.
- 55 ΞΕφαρμόστε με πίεση τα 2 καπάκια κρίκων στερέωσης στους τροχούς της ρυμούλκας.

### ΣΥΝΤΗΡΗΣΗ ΚΑΙ ΑΣΦΑΛΕΙΑ ΤΩΝ ΜΠΑΤΑΡΙΑΣ

Πριν να χρησιμοποιήσετε το όχημα για πρώτη φορά, φορτίστε τις μπαταρίες για 18 ώρες. Η μη τήρηση αυτής της διαδικασίας θα μπορούσε να προκαλέσει ανεπανόρθωτες βλάβες στην μπαταρία.



## ΠΑΡΑΤΗΡΗΣΕΙΣ

Η φόρτιση των μπαταριών πρέπει να εκτελείται και να επιβλέπεται μόνον από ενήλικες. Μην αφήνετε τα παιδιά να παίζουν με τις μπαταρίες.

## ΦΟΡΤΙΣΗ ΤΗΣ ΜΠΑΤΑΡΙΑΣ

- Φορτίστε τη μπαταρία ακολουθώντας τις συνημμένες οδηγίες του εξαρτήματος φόρτισης μπαταριών και πάντως μην υπερβαίνετε τις 24 ώρες.
- Φορτίστε εγκαίρως την μπαταρία μόλις το όχημα αρχίσει να χάνει ταχύτητα, θα αποφύγετε ζημιές.
- Εάν αφήσετε σταματημένο το όχημά σας για πολύ καιρό, θυμηθείτε να φορτίσετε την μπαταρία να την έχετε αποσυνδεδεμένη από το σύστημα, επαναλάβετε την διαδικασία επαναφόρτισης τουλάχιστον κάθε τρεις μήνες.
- Η μπαταρία δεν πρέπει να φορτίζεται αναποδογυρισμένη.
- Μην ξεχνάτε τις μπαταρίες σε φάση φόρτισης! Ελέγχετε περιοδικά.
- Χρησιμοποιείτε μόνο το εξάρτημα φόρτισης μπαταριών που παρέχεται με τη συσκευή και τις γνήσιες μπαταρίες της PEG PEREGO.
- Μην ανακατέυτε παλιές και νέες μπαταρίες.
- Οι μπαταρίες πρέπει να τοποθετούνται με τη σωστή πόλωση.
- Οι μπαταρίες είναι κλειστές και δεν χρειάζονται συντήρηση.

## ΠΡΟΣΟΧΗ

- ΟΙ ΜΠΑΤΑΡΙΕΣ ΠΕΡΙΕΧΟΥΝ ΤΟΞΙΚΕΣ ΔΙΑΒΡΩΤΙΚΕΣ ΟΥΣΙΕΣ. ΜΗΝ ΤΙΣ ΑΛΛΟΙΩΝΕΤΕ.
- Οι μπαταρίες περιέχουν ηλεκτρολύτη όξινης βάσης.
- Μην προκαλείτε άμεση επαφή μεταξύ των ακροδεκτών της μπαταρίας, αποφύγετε δυνατούς κραδασμούς: κίνδυνος έκρηξης και/ή πυρκαγιάς.
- Κατά τη διάρκεια της φόρτισης η μπαταρία παράγει αέριο. Φορτίζετε τη μπαταρία σε καλά αεριζόμενο χώρο, μακριά από πηγές θερμότητας και εύφλεκτα υλικά.
- Οι εξαντλημένες μπαταρίες πρέπει να αφαιρούνται από το όχημα.
- Αποφύγετε να ακουμπάτε τις μπαταρίες επάνω στα ρούχα, μπορεί να φθαρούν.
- Χρησιμοποιείτε μόνο μπαταρίες ή συσσωρευτές του συνιστώμενου τύπου ή ανάλογου.

## ΕΑΝ ΥΠΑΡΞΕΙ ΔΙΑΦΥΓΗ

Προσέξτε τα μάτια σας, αποφύγετε την άμεση επαφή με τον ηλεκτρολύτη: προστατέψτε τα χέρια σας. Τοποθετήστε τη μπαταρία σε μία πλαστική τσάντα και ακολουθείστε τις οδηγίες σχετικά με τη χώνευση μπαταριών.

## ΕΑΝ ΔΕΡΜΑ Η ΜΑΤΙΑ ΕΛΘΟΥΝ ΣΕ ΕΠΑΦΗ ΜΕ ΤΟΝ ΗΛΕΚΤΡΟΛΥΤΗ

Πλύνετε με άφθονο τρεχούμενο νερό το μέρος που έχει έλθει σε επαφή. Συμβουλευτείτε αμέσως το γιατρό.

## ΕΑΝ ΓΙΝΕΙ ΚΑΤΑΠΟΣΗ ΤΟΥ ΗΛΕΚΤΡΟΛΥΤΗ

Ξεπλύνετε το στόμα και φτύστε. Συμβουλευτείτε αμέσως το γιατρό.

## ΧΩΝΕΥΣΗ ΤΩΝ ΜΠΑΤΑΡΙΩΝ

Συμβάλτε στην προστασία του περιβάλλοντος. Οι μεταχειρισμένες μπαταρίες, δεν πρέπει να πετιούνται στα οικιακά απορρίματα. Μπορείτε να τις αφήνετε σε ένα κέντρο συλλογής μεταχειρισμένων μπαταριών ή χώνευσης ειδικών αποβλήτων, πληροφορηθείτε σχετικά στο δήμο σας.



## ΣΗΜΕΙΩΣΕΙΣ ΣΧΕΤΙΚΑ ΜΕ ΤΗ ΜΠΑΤΑΡΙΑ AA 1,5 VOLT

Η τοποθέτηση των μπαταριών πρέπει να εκτελείται και να επιβλέπεται μόνον από ενήλικες. Μην αφήνετε τα παιδιά να παίζουν με τις μπαταρίες.

- Οι μπαταρίες πρέπει να αντικαταστούν από έναν ενήλικα.
- Χρησιμοποιήστε μόνον τον τύπο μπαταρίας που υποδεικνύεται από τον κατασκευαστή.
- Ακολουθήστε την πολικότητα +/-
- Μη βραχυκυκλώνετε τους ακροδέκτες τροφοδοσίας, κίνδυνος πυρκαγιάς ή έκρηξης.
- Να βγάζετε πάντα τις μπαταρίες όταν το παιχνίδι δε χρησιμοποιείται για μία μεγάλη

περίοδο.

- Μην ρίχνετε τις μπαταρίες στη φωτιά.
- Μην προσπαθήσετε ποτέ να επαναφορτίσετε τις μπαταρίες εάν δεν είναι επαναφορτιζόμενες.
- Αφαιρέστε τις αποφορτισμένες μπαταρίες.
- Ρίχνετε τις άδειες μπαταρίες στους ειδικούς κάδους για την ανακύκλωση των μεταχειρισμένων μπαταριών.



## ΣΥΝΤΗΡΗΣΗ ΚΑΙ ΑΣΦΑΛΕΙΑ ΟΧΗΜΑΤΟΣ

Αυτό το προϊόν είναι συμβατό με τον Κανόνα Ασφαλείας EN 71 και με τον Κανόνα Ασφαλείας ηλεκτρικών παιχνιδιών EN 50088, δεν είναι συμβατό με τις διατάξεις των κανόνων οδικής κυκλοφορίας και ως εκ τούτου δεν μπορεί να κυκλοφορεί σε δημόσιους δρόμους.

## ΣΥΝΤΗΡΗΣΗ ΚΑΙ ΦΡΟΝΤΙΔΑ

- Ελέγχετε τακτικά την κατάσταση του οχήματος, ειδικώτερα το ηλεκτρικό σύστημα, τις συνδέσεις των ρευματοληπτών, τα περιβλήματα προστασίας και το εξάρτημα φόρτισης μπαταριών. Σε περίπτωση που διαπιστώσετε ελαττώματα, δεν πρέπει να χρησιμοποιήσετε το ηλεκτρικό όχημα και το εξάρτημα φόρτισης μπαταριών. Για επιδιορθώσεις χρησιμοποιείτε μόνο γνήσια ανταλλακτικά PEG PEREGO.
- Η PEG PEREGO δεν αναλαμβάνει καμία ευθύνη σε περίπτωση που πειραχθεί το ηλεκτρικό σύστημα.
- Μην αφήνετε τις μπαταρίες ή το όχημα κοντά σε πηγές θερμότητας όπως καλοριφέρ, τζάκια, κλπ.
- Προστατέψτε το όχημα από νερό, βροχή, χιόνι, κλπ., η χρήση του επάνω σε άμμο ή λάσπη θα μπορούσε να προκαλέσει ζημιές σε κουμπιά, κινήτρες και μειωτήρες.
- Εάν το όχημα λειτουργεί σε συνθήκες υπερφόρτωσης, όπως σε μαλακή άμμο, λάσπη ή εδάφη χωρίς συνοχή, ο διακότης υπερφόρτωσης θα αφαιρέσει αμέσως ισχύ. Η παροχή ισχύος θα ξαναρχίσει μετά από μερικά δευτερόλεπτα.
- Λιπαίνετε περιοδικά (με ελαφρύ λάδι) ημικινητά μέρη όπως κουζινέτα, τιμόνι κλπ.
- Οι επιφάνειες του οχήματος μπορούν να καθαρισθούν με ένα υγρό πανί και, εάν είναι απαραίτητο, με μη διαβρωτικά προϊόντα οικιακής χρήσης.
- Οι εργασίες καθαρισμού πρέπει να εκτελούνται μόνον από ενήλικες.
- Μην αποσυναρμολογείτε ποτέ τους μηχανισμούς του οχήματος ή τους κινήτρες, εάν δεν εξουσιοδοτείται από την PEG PEREGO.

Συμβατό με EN 50088

Επαναφορτιζόμενη κλειστή μπαταρία μολύβδου 6V

4,5Ah.

1 κινήτρας 60 W

## ΑΣΦΑΛΕΙΑ

ΠΡΟΣΟΧΗ! ΕΙΝΑΙ ΠΑΝΤΑ ΑΠΑΡΑΙΤΗΤΗ Η ΕΠΙΒΛΕΨΗ ΕΝΟΣ ΕΝΗΛΙΚΑ.

- Δεν είναι κατάλληλο για παιδιά ηλικίας κάτω των 24 μηνών λόγω των λειτουργικών χαρακτηριστικών.
- Μη χρησιμοποιείτε το όχημα σε δημόσιους δρόμους, όπου υπάρχει κίνηση και παρακαρισμένα αυτοκίνητα, σε απότομες κλίσεις, κοντά σε σκαλάκια και σκάλες, ρυάκια και πισίνες.
- Τα παιδιά πρέπει πάντα να φορούν παπούτσια όταν χρησιμοποιούν το όχημα.
- Όταν το όχημα λειτουργεί προσέξτε τα παιδιά να μην βάζουν χέρια, πόδια ή άλλα μέρη του σώματος, ρούχα ή άλλα πράγματα, κοντά σε μέρη που κινούνται.
- Μην βρέχετε ποτέ μέρη του οχήματος όπως κινήτρες, συστήματα, κουμπιά, κλπ.
- Κοντά στο όχημα μη χρησιμοποιείτε βενζίνες ή άλλες εύφλεκτες ουσίες.
- Το όχημα πρέπει να χρησιμοποιείται αποκλειστικά από ένα μόνο παιδί.

## ΚΑΝΟΝΕΣ ΓΙΑ ΤΗΝ ΑΣΦΑΛΗ ΟΔΗΓΗΣΗ

ΔΙΑΣΚΕΔΑΣΗ ΧΩΡΙΣ ΔΙΑΚΟΠΕΣ: να έχετε πάντα ένα φορτισμένο σετ-μπαταριών αλλαγής έτοιμο για χρήση.

Για την ασφάλεια του παιδιού: πριν να ενεργοποιήσετε το όχημα, διαβάστε και ακολουθείστε προσεκτικά τις παρακάτω οδηγίες.

## ΠΡΟΣΟΧΗ:

Ελέξτε ότι όλα τα καλύματα στερέωσης των τροχών είναι καλά σφιγμένα.

## ΜΠΡΟΣΤΙΝΗ ΠΟΡΕΙΑ:

Και με τα δύο χέρια επάνω στο τιμόνι πιέστε το πηδάλιο του επιταχυντή/γκάζι, το όχημα τίθεται σε κίνηση με μία ταχύτητα περίπου 4,2 Km/h.

## ΦΡΕΝΟ:

Για να φρενάρετε σηκώστε το πόδι από το πηδάλιο του επιταχυντή/γκάζι, το φρένο θα μπει σε λειτουργία αυτόματα.

Μάθετε στο παιδί σας τη σωστή χρήση του οχήματος για μία ασφαλή και διασκεδαστική οδήγηση.

- Πριν ξεκινήσετε βεβαιωθείτε ότι η διαδρομή είναι ελεύθερη από ανθρώπους ή πράγματα.
- Οδηγείτε με τα χέρια επάνω στο τιμόνι και κοιτάζετε πάντα το δρόμο.
- Φρενάρετε εγκαίρως για να αποφεύγετε συγκρούσεις.
- **ΠΡΟΣΟΧΗ! Εάν το όχημα λειτουργεί σε συνθήκες υπερφόρτωσης, όπως σε μαλακή άμμο, λάσπη ή εδάφη χωρίς συνοχή, ο διακότης υπερφόρτωσης θα αφαιρέσει αμέσως ισχύ. Η παροχή ισχύος θα ξαναρχίσει μετά από μερικά δευτερόλεπτα.**

## ΠΡΟΒΛΗΜΑΤΑ;

### ΤΟ ΟΧΗΜΑ ΔΕ ΛΕΙΤΟΥΡΓΕΙ;

- Βεβαιωθείτε ότι δεν υπάρχουν καλώδια αποσυνδεδεμένα κάτω από την πλάκα του επιταχυντή/γκάζι.
- Ελέγξτε τη λειτουργία του κουμπιού του επιταχυντή/γκάζι και ενδοχομώνας αντικαταστήστε το.
- Ελέγξτε ότι η μπαταρία είναι συνδεδεμένη στο ηλεκτρικό σύστημα.

### ΤΟ ΟΧΗΜΑ ΔΕΝ ΕΧΕΙ ΙΣΧΥ;

- Φορτίστε τις μπαταρίες. Εάν μετά την επαναφόρτιση το πρόβλημα συνεχίζεται ελέγξτε σε ένα κέντρο τεχνικής υποστήριξης τις μπαταρίες και το εξάρτημα φόρτισης μπαταριών.



## ΠΑΙΔΙΚΑ ΕΙΔΗ ΒΡΕΦΑΝΑΠΤΥΞΗΣ ΚΑΙ ΠΑΙΧΝΙΔΙΑ

### ΕΓΓΥΗΣΗ

Η PEG – PEREGO εγγυάται για τυχόν εργοστασιακά ελαττώματα των προϊόντων της για διάστημα έξι μηνών από την ημερομηνία αγοράς.

Η προσκόμιση της ανάλογης ταμειακής απόδειξης αγοράς είναι απαραίτητη.

Εξαιρούνται της εγγύησης οι επαναφορτιζόμενες μπαταρίες και οι μετασχη-ματιστές παιχνιδιών. ( βλ. αναλυτικές οδηγίες χρήσεως παιχνιδιών ).

Η παρούσα εγγύηση ισχύει μόνον εφ' όσον το προϊόν χρησιμοποιείται σωστά και βάσει των οδηγιών χρήσεως. Ο κατασκευαστής και οι εντεταλμένοι συνεργάτες του διατηρούν το δικαίωμα τεχνικού ελέγχου.

Ο κατασκευαστής δεν μπορεί να θεωρηθεί υπεύθυνος εφ' όσον:

- Δεν τηρηθούν οι αναλογες οδηγίες χρήσεως του κάθε προϊόντος.
- Καταστραφεί τυχαία το προϊόν ή προκληθούν βλάβες από κακή χρήση αυτού.
- Υπάρξει τεχνική παρέμβαση ξένου προς την εταιρεία μας τεχνικού, πράγμα το οποίο απαγορεύεται και αποτελεί κίνδυνο για την ασφάλεια του παιδιού.
- Φυσιολογική φθορά του προϊόντος.

Διατηρείτε την εγγύηση και τις οδηγίες χρήσεως και για μελλοντική χρήση.

### ΕΓΓΥΗΣΗ

#### ΟΝΟΜΑΤΕΠΩΝΥΜΟ ΑΓΟΡΑΣΤΟΥ :

#### ΔΙΕΥΘΥΝΣΗ :

#### ΤΗΛΕΦΩΝΟ :

#### ΕΙΔΟΣ ΠΡΟΙΟΝΤΟΣ :

#### ΚΩΔΙΚΟΣ ΠΡΟΙΟΝΤΟΣ :

#### ΗΜΕΡΟΜΗΝΙΑ ΑΓΟΡΑΣ

#### ΣΦΡΑΓΙΔΑ ΚΑΤΑΣΤΗΜΑΤΟΣ

**Προσοχή:** Η εγγύηση ισχύει μόνο εφ' όσον έχει συμπληρωθεί και σφραγισθεί από τον πωλητή η ημερομηνία αγοράς. Ζητείστε το από το κατάστημα τη στιγμή της αγοράς. Αν χαθεί ή καταστραφεί το απόκομμα της εγγύησης δεν μπορεί να αντικατασταθεί.

#### العربية لا تعمل؟

- تأكد من عدم وجود كوابلات غير متصلة تحت شريحة دواسة الإسراع.
- تأكد من عمل زر دواسة الإسراع وقم بتغييره عند اللزوم.
- تأكد أن البطارية مثبتة في الجهاز الكهربائي.

#### فقدت العربية قدرتها؟

- اشحن البطاريات. إذا ظلت المشكلة بعد الشحن افحص البطاريات وشاحن البطاريات في أحد مراكز الخدمة.

#### الصيانة والعناية

- افحص بشكل دوري حالة العربية، وبشكل خاص الجهاز الكهربائي، التوصيلات بين الأقباس، أغطية الحماية و شاحن البطاريات. في حالة وجود عيوب أكيدة، لا يجب استخدام العربية الكهربائية و شاحن البطاريات. للقيام بالإصلاحات استخدم فقط قطع الغيار الأصلية من شركة PEG PEREGO.
- شركة PEG PEREGO لا تتحمل أية مسؤولية في حالة العبث في الجهاز الكهربائي.
- لا تترك البطاريات أو العربية بالقرب من مصادر الحرارة مثل أجهزة التدفئة أو مولدات الحرارة، الخ.
- احمي العربية من الماء، الأمطار، الجليد، الخ؛ استخدمهما فوق الرمال أو الأوحال يمكن أن يسبب أضراراً في الأزرار، المحركات و المحولات.
- إذا تم استخدام العربية بتحميل مفرط، مثل القيادة فوق الرمال الناعمة أو الأوحال أو الأراضي المفككة جداً، فإن قاطع التيار الخاص بالتحميل المفرط سوف يقطع القدرة فوراً. و سوف يتجدد توزيع القدرة بعد بضعة ثوان.
- قم بتشحيم الأجزاء القابلة للتشحيم مثل الوسائد الصغيرة، عامود القيادة و ذلك بشكل دوري (بزيت خفيف).
- يمكن تنظيف أسطح العربية بقطعة قماش مندهة و، عند اللزوم، باستخدام منتجات منزلية غير كاشطة. يجب القيام بعمليات النظافة من قبل البالغين فقط.
- لا تفك أبداً المكونات الميكانيكية للعربية أو المحركات، إذا لم تصرح بذلك شركة PEG PEREGO.

منتج مطابق للائحة الأوروبية EN 50088

بطارية قابلة للشحن قدرة 6V 8Ah من الرصاص و مقفولة.  
عد 1 محرك قدرة 60 W

#### الأمان

- تنبيه! يلزم دائماً وجود مراقبة أحد البالغين.
- هذه العربية لا تلائم الأطفال الأقل من 24 شهر بسبب خصائصها الوظيفية.
- لا تستخدم العربية في الطرق العامة، حيث يوجد مرور و سيارات متوقفة، و كذلك فوق المنحدرات الوعرة و بالقرب من الدرجات و السلالم و عند مجاري المياه و حمامات السباحة.
- يجب على الأطفال دائماً ارتداء الأحذية أثناء استخدام العربية.
- عندما تعمل العربية انتبه حتى لا يضع الأطفال أيديهم أو أقدامهم أو أجزاء أخرى من الجسم أو ملابسهم أو أشياء أخرى بالقرب من الأجزاء المتحركة.
- لا تبلل أبداً مكونات العربية مثل المحركات، الأجهزة، الأزرار، الخ.
- لا تستخدم البنزين أو مواد أخرى مشتتة بالقرب من العربية.
- يكون استخدام العربية قاصراً على طفل واحد فقط.

#### قواعد للقيادة الآمنة

الاستمتاع المستمر: احتفظ دائماً ببطارية مشحونة للاستخدام الاحتياطي.

لأمان الطفل: قبل تشغيل العربية، اقرأ و اتبع التعليمات التالية بعناية.

#### تنبيه:

تأكد أن جميع اسطوانات تثبيت العجلات ملحومة جيداً.

#### السير إلى الأمام:

امسك المقود بكلتا اليدين و اضغط على دواسة الإسراع؛ تتحرك العربية بسرعة 4.2 كم/الساعة تقريباً.

#### الكبح:

لتقوم بالكبح ارفع قدمك من دواسة الإسراع، سيعمل المكبح بشكل أوتوماتيكي.

قم بتعليم طفلك الاستخدام الصحيح للعربية للقيادة الآمنة و الممتعة.

- قبل التحرك تأكد أن الطريق خال من الأشخاص أو الأشياء.
- قد يوضع يديك على المقود و انظر دائماً إلى الطريق.
- قم بالكبح في الوقت المناسب لتجنب التصادمات.
- تنبيه! إذا تم استخدام العربية بتحميل مفرط، مثل القيادة فوق الرمال الناعمة أو الأوحال أو الأراضي المفككة جداً، فإن قاطع التيار الخاص بالتحميل المفرط سوف يقطع القدرة فوراً. و سوف يتجدد توزيع القدرة بعد بضعة ثوان.

• PEG PEREGO تشكركم لاختياركم هذا المنتج. منذ 50 عام تقوم شركة PEG PEREGO بالعناية بالأطفال: فيمجرد ولادتهم تقدم لهم عرباتنا الصغيرة الشهيرة ، و بعد ذلك تقدم لهم السيارات الرائعة التي تعمل بالدواسات و البطارية.

• اقرأ بعناية هذا الكتيب الخاص بالتعليمات للتعرف على استخدام المويد و تعليم طفلك القيادة السليمة و الأمانة و الممتعة. احتفظ بالكتيب لأي استفسار لاحق.

• إن لعبنا مطابقة للمطلوبات المحددة من قبل مجلس EEC و "U.S. Consumer Toy Safety Specification" و التي وافق عليها TÜV و المعهد الإيطالي لأمن الألعاب I.I.S.G.

إن شركة Peg Perego S.p.A. حاصلة على شهادة ISO 9001. تقدم الشهادة إلى العملاء و المستهلكين ضمان الشفافية و الثقة في طريقة العمل بالشركة.



• يمكن لشركة Peg Perego في أية لحظة إدخال تعديلات في المويد المدونة في هذا الإعلان، لأسباب تقنية أو تجارية.

الأعوام من 2 إلى 5

### خدمة الدعم

تقدم شركة PEG PEREGO خدمة ما بعد البيع، بشكل مباشر أو من خلال شبكة من مراكز الدعم المفوضة، للقيام بأية إصلاحات أو تبديلات و لبيع قطع الغيار الأصلية. للاتصال بمراكز الدعم أنظر خلف غلاف هذا الكتيب.

إن شركة Peg Perego مستعدة لتلبية احتياجات مستهلكيها و إرضائهم بأفضل شكل. و لهذا، فمعرفة رأي عملائنا يشكل أهمية كبيرة و قيمة بالنسبة لنا. و من ثم نسوف نكون شاكرين قيامك بملء استيانتك إرضاء المستهلك الذي سوف تجده على شبكة الإنترنت في العنوان التالي:

www.pegperego.com مع الإشارة إلى أية ملاحظات أو اقتراحات تنتج بعد استخدامك لأحد منتجاتنا.

### تعليمات التركيب

تنبيه: عمليات التركيب يجب أن يقوم بها البالغون فقط. انتبه عندما تقوم بإخراج العربة من الغلاف. توجد جميع المسامير داخل كيس في الغلاف. تم وضع البطارية بالفعل داخل العربة.

### التركيب

- فك المقبضين الذين يقعان تحت المقعد.
- اضبط المقعد كما موضح بالشكل.
- تنبيه: يمكن ضبط المقعد في وضعين تبعاً لطول الطفل (انظر الشكل) الوضع 1 يكون فيه المقعد أعلى و الخلف قليلاً و الوضع 2 يكون فيه المقعد أكثر انخفاً و إلى الأمام قليلاً.
- أدر العربة إلى أحد الجانبين مع الاحتفاظ بوضع المقعد. فك مسامير باب جسم العربة الواقع أسفل السيارة.
- افتح الباب لتصل إلى محاور تثبيت المقعد.
- ثبت الصابون التثبيت الخاصة بالمقعد كما موضح بالشكل. أغلق الصابون و أعد تركيب المسامير.
- ركب القناع الأمامي الصغير بإدخال السنون العليا أولاً و بعد ذلك ثبتها بالسفلى كما موضح بالشكل.
- صل مأخذ البطارية بمصدر التيار الكهربائي الموجود بالمكان.
- أغلق غطاء المحرك مع الانتباه إلى التركيب الصحيح للزوائد بتجويف الهيكل. تنبيه: في الرسم التفصيلي A موضح التثبيت غير الصحيح للغطاء.
- ركب مسامير الغطاء.
- ركب بالضغط زجاجي المصباحين الخلفيين حتى سماع صوت التشعيق.

- ركب الأسهم كما في الشكل.
- ركب السهمين في الجزء الأمامي للعربة متبعاً الطريقة الصحيحة الموضحة في الأشكال 1 و 2 مع الانتباه أن يكون الجزء المجوف من السهم موجه لأسفل.
- ركب بالضغط المصباحين الأماميين بطريقة صحيحة كما موضح بالشكل A.
- مرانزع سدادات الحماية الأربعة من محاور العجلات، إذا كانت موجودة.
- أدخل حلقة معنوية ذاتية الإغلاق في الأداة المخروطية الخاصة بها و المرفقة. تنبيه: يجب أن تكون زوائد الحلقة المعنوية ذاتية الإغلاق موجهة إلى داخل الأداة (انظر الرسم التفصيلي A).
- أزل سدادات الأمان من المحور إن وجدت. ثم ركب المحور على المخروط بالضغط عليه بمطرقة حتى يدخل في مكانه تماماً. ثم فك الأداة المخروطية.
- أدخل العجلة اليسرى الكبيرة في المحور مع الانتباه أن يكون

- الوجه الخارجي للعجلة في الاتجاه الصحيح كما موضح بالشكل.
- أدخل المجموعة التي ركبها من قبل في الجزء الخلفي الأيسر للعربة (جانِب محول الحركة).
- أدخل البوصلة المرفقة و معها حلقة معنوية من الجانب الأخر (انظر الشكل) و ابدأ في تركيب العجلة الكبيرة الباقية.
- لمحور الأداة المخروطية المرفقة على المحور من ناحية العجلة التي ركبها أولاً. ضع العربة على جانبيها جاعلاً العجلة اليسرى التي ركبها بها الأداة المخروطية في الناحية السفلى. انتبه حتى لا تحرك المخروط.
- أدخل الأداة المخروطية الأخرى في العجلة الأخرى كما موضح بالشكل و ثبتها بالطرق عليها بالمطرقة.
- أدخل حلقة معنوية على محور الجر الأمامي كما موضح بالشكل.
- أدخل إحدى العجلات الصغيرة مع الانتباه للتوجيه الصحيح للوجه الخارجي للعجلة.
- أدخل حلقة معنوية ذاتية الإغلاق في الأداة المخصصة لها (انظر الشكل). تنبيه: يجب أن تكون زوائد الحلقة المعنوية ذاتية الإغلاق موجهة إلى داخل الأداة (انظر الرسم التفصيلي A).
- ثبت العجلة كما بالشكل بالضغط حتى النهاية على الحلقة المعنوية ذاتية الإغلاق. اتبع الخطوات الموضحة لتركيب العجلة الأمامية الباقية (أشكال 19 ، 20 ، 21 ، 22).
- ركب بالضغط أغطية العجلات الأربعة على عجلات العربة.
- فك الباب الموجود في الجانب الخلفي للوحة الإلكترونية. أدخل عدد 2 بطارية قلم 15 فولت - غير مرفقة مع العربة - في المكان المخصص لذلك. مع مراعاة وضعها في الاتجاه القطبي الصحيح. أغلق الباب و ثبت مساميره.
- ركب لوحة الإلكترونية بتركيب اللسانين في تجويف الهيكل كما موضح بالشكل و ثبته بالمسامير.
- الزر الأيسر: الضوء المتقطع.
- الزر الأيمن: أصوات حيوانات المزرعة.
- ركب جزئي مقود العربة.
- ركب المقود في مكانه ثم ثبته بالحلقة المعنوية و المسامير المرفقة.
- ركب بالضغط غطاء المقود الموضح بالشكل.
- مواصفات العربة وطريقة استخدامها:
- اللوحة الإلكترونية
- الزر الأيسر: الضوء المتقطع.
- الزر الأيمن: أصوات حيوانات المزرعة.
- ينصح بلف المفتاح في عكس اتجاه عقارب الساعة في نهاية الاستخدام لتجنب نفاذ طاقة البطارية.
- دواسة ضبط السرعة / الفرملة الكهربائية: عند رفع القدم تعمل الفرملة أوتوماتيكياً.
- مظهر البطارية: تغيير البطارية.
- فك مسامير غطاء المحرك.
- اجذب الغطاء لتحتك مع تحريكه بطريقة دائرية و ارفعه في نفس الوقت (انظر الشكل) و انزعه.
- فك مسامير تثبيت البطارية .
- فصل القابضين عن بعضهما البعض و انزع البطارية المرفقة.
- ركب البطارية البديلة 6 فولت - 8Ah ثم صل القابضين.
- أعد تركيب غطاء تثبيت البطارية و اربط مساميره و اقلبه كما موضح بالشكل. ثم أعد إغلاق الباب كما موضح سابقاً في (شكل 10) و ثبت المسامير.
- شحن البطارية
- تنبيه: يجب أن يتم شحن البطارية أو القيام بأي عمليات في الشبكة الكهربائية بواسطة شخص بالغ.
- يمكن شحن البطارية أيضاً بدون إخراجها من اللعبة.
- فصل القابض A الخاص بالشبكة الكهربائية عن القابض B الخاص بالبطارية بالضغط على الجانب.
- أدخل قابض شحن البطارية في مأخذ التيار المنزلي متبعاً الإرشادات الخاصة به. صل القابض B بالقابض C الخاص بشاحن البطارية.
- عند اكتمال الشحن فصل شاحن البطارية عن مصدر التيار. ثم افصل القابض C عن القابض B.
- أدخل القابض B في القابض A للنهاية حتى سماع صوت التشعيق. عند انتهاء جميع الخطوات تذكر دائماً إغلاق غطاء المحرك و تثبيته بالمسامير.
- المقطورة:
- ضع قاعدة المقطورة فوق الصندوق الكبير، مع ضبطها كما هو واضح في الشكل.
- اضبط بقوة على الأطراف الخمسة للتأكد من تثبيتها.
- أدخل حلقة معنوية ذاتية الإغلاق في الأداة المخروطية المرفقة. تنبيه: زوائد الحلقة المعنوية ذاتية الإغلاق يجب أن تكون موجهة إلى داخل الأداة (انظر الرسم التفصيلي A).
- فك محور العجلة من التغليف. انزع سدادات الحماية من المحور إذا وجدت. ركب المحور بالطرق باستخدام مطرقة في الأداة الخاصة حتى أزلها و ازل الأداة بعد ذلك.
- أدخل الجولان في محور العجلة. تنبيه: تأكد أن العجلات تم إدخالها بشكل صحيح، أي يكون غطاء المحور متجه للخارج.
- أدخل حلقة معنوية ذاتية الإغلاق في الأداة الخاصة بذلك (شكل 16)، أدخل محور العجلة الذي قمت بتجهيزه و اترك حتى النهاية.
- بادء بين العجلات و ركب بالضغط مجموعة العجلات على

### قاعدة المقطورة.

- أدخل وحدة التثبيت الحمراء في القابض المخصص لها من المقطورة (انظر الشكل).
- قم بتثبيت المقطورة خلف الجرار بلف المحور الأحمر. شكل 1: طريقة فك المقطورة، شكل 2: تثبيت المقطورة. تنبيه: يمكن تحميل المقطورة بأشياء لا يزيد وزنها عن 5 كجم بحد أقصى.
- ركب بالضغط غطاء المحاور على عجلات المقطورة.

### صيانة و أمان البطاريات

قبل استخدام العربة لأول مرة، اشحن البطاريات لمدة 18 ساعة. عدم اتباع هذا الإجراء يمكن أن يسبب أضراراً للبطارية لا يمكن معالجتها.

### تحذيرات

يجب القيام بشحن البطاريات و فحصها من قبل البالغين فقط. لا تترك الأطفال يلعبون بالبطاريات.

### شحن البطارية

- اشحن البطارية بإتباع التعليمات المرفقة بشاحن البطاريات و على أية حال لا يجب للشحن أن يتجاوز 24 ساعة.
- بمجرد أن تفقد العربة سرعتها اشحن البطارية لبعض الوقت، بذلك ستجنب الأضرار.
- إذا تركزت عربتك ساكنة لوقت طويل، تذكر أن تشحن البطارية و تفحصها من الجاهز، كرر عملية الشحن كل ثلاثة شهور على الأقل.
- لا يجب شحن البطارية و هي مقلوبة.
- لا تنسى البطارية في الشاحن! قم بفحصها بشكل دوري.
- استخدم فقط شاحن البطاريات المقدم مع العربة و البطاريات الأصلية من شركة PEG PEREGO.
- البطاريات مقلوبة و هي لا تحتاج للصيانة.
- يجب إدخال البطاريات مع الحفاظ على الاتجاه الصحيح للأقطاب.

### تنبيه

- تحتوي البطاريات على مواد سامة و تؤدي إلى التآكل. لا تعبث بها بيديك.
- تحتوي البطاريات على مادة حمضية قابلة للتحليل الكهربائي.
- لا تقم بملامسة مباشرة بين أطراف البطارية، تجنب الصدمات الشديدة: خطر الانفجار و/ أو الحريق.
- أثناء شحن البطارية يتم انبعاث الغاز. اشحن البطارية في مكان جيد التهوية و بعيداً عن مصادر الحرارة و المواد المشتعلة.
- يجب إزالة البطاريات الفارغة من العربة.
- ننصح بعدم إسناد البطاريات على الملابس؛ من الممكن الإضرار بها.
- استخدم فقط مولدات أو مكثفات من النوع الذي ننصح به أو من نوع مماثل.

### في حالة وجود تسرب

قم بحماية عينيك، تجنب الملامسة المباشرة مع المادة القابلة للتحليل الكهربائي: قم بحماية يديك. ضع البطارية في كيس بلاستيكي و اتبع التعليمات الخاصة بالتخلص من البطاريات.

### في حالة ملامسة الجلد أو العين للمادة القابلة للتحليل الكهربائي.

اغسل الجزء المصاب بالماء الجاري و الغزير. قم باستشارة الطبيب فوراً.

### في حالة ابتلاع المادة القابلة للتحليل الكهربائي.

اشطف فمك و ابصق. قم باستشارة الطبيب فوراً. التخلص من البطاريات ساهم في إنقاذ البيئة. البطاريات المستعملة، لا يتم رميها بين القمامة المنزلية. يمكنك تسليمها إلى أحد مراكز تجميع البطاريات المستعملة أو مراكز تجميع القمامة الخاصة؛ قم بالاستعلام لدى البلدية التابع لها.



- تحذيرات خاصة بالبطارية من نوع AA 1.5 VOLT يجب أن يتم إدخال البطاريات و فحصها من قبل البالغين فقط. لا تترك الأطفال يلعبون بالبطاريات.
- يجب تغيير البطاريات من قبل شخص بالغ.
- استخدم فقط بطارية من النوع الذي يحدده الصانع.
- احترم ترتيب الأقطاب +/-.
- لا تتسبب في إحداث دائرة قصيرة في أقطاب التغذية، خطر الحريق أو الانفجار.
- انزع دائماً البطاريات عند عدم استخدام اللعبة لمدة طويلة.
- لا تقذف البطاريات في النار.
- لا تحاول أبداً شحن البطاريات إذا لم تكن قابلة للشحن.
- انزع البطاريات الفارغة.
- اقل البطاريات الفارغة في الحاويات الخاصة بتدوير البطاريات

# FARM ANIMALS

Model Number IGED1066

## PEG PEREGO S.p.A.

via DE GASPERI 50 20043 ARCORE (MI) ITALIA  
tel. 039-60881 fax 039-615869-616454  
assistenza: tel. 039-6088213 fax 039-3309992  
numero verde (solo da telefono fisso):



## PEG PEREGO U.S.A Inc.

3625 INDEPENDENCE Dr. FORT WAYNE IN 46808  
phone 260-4828191 fax 260-4842940  
call us toll free 1-800-728-2108  
llame USA gratis 1-800-225-1558  
llame Mexico gratis 1-800-710-1369

## PEG PEREGO CANADA Inc.

585 GRANITE COURT PICKERING ONT. CANADA L1W3K1  
phone 905-8393371 fax 905-8399542  
call us toll free 1-800-661-5050

## PEG Kinderwagenvertriebs- und Service GmbH

Rudolf-Diesel-Straße 6 D - 85221 Dachau (Germany)  
Tel. 0049 / 08131 / 5185-12 Fax 0049/ 08131 / 5185-40  
e-mail: info@peg.de

AND DISTRIBUTED IN UNITED KINGDOM AND EIRE BY:

## MAMA'S AND PAPA'S LTD

HUDDERSFIELD HD5 0RH ENGLAND  
toy helpline: (01484) 438222

## BURIGOTTO S.A. INDUSTRIA E COMERCIO

RUA MARTINO DRAGONE, 280 - JD. SANTA BARBARA -  
13480-308 LIMEIRA (SP) - BRASIL -  
TEL (19) 3404 2000 - FAX (19) 3451 6994  
WWW.BURIGOTTO.COM.BR e-mail: info@burigotto.com.br



[www.pegperego.com](http://www.pegperego.com)