

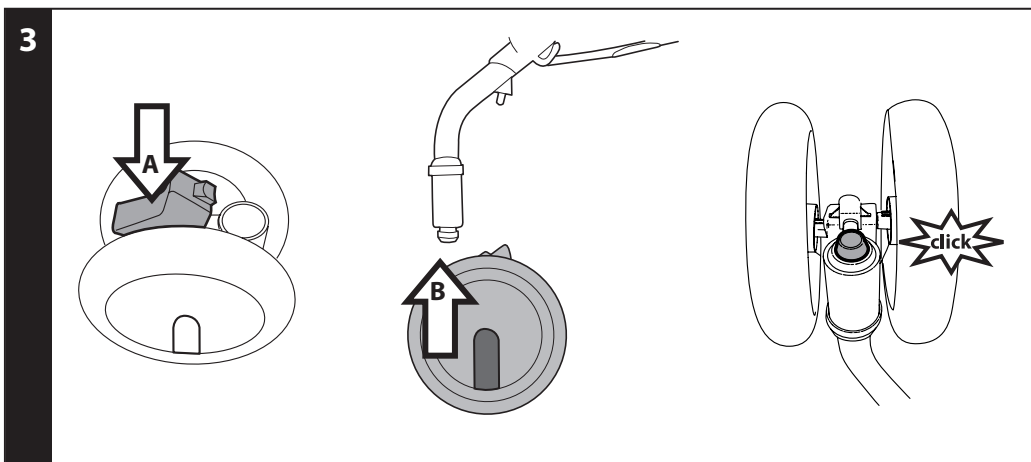
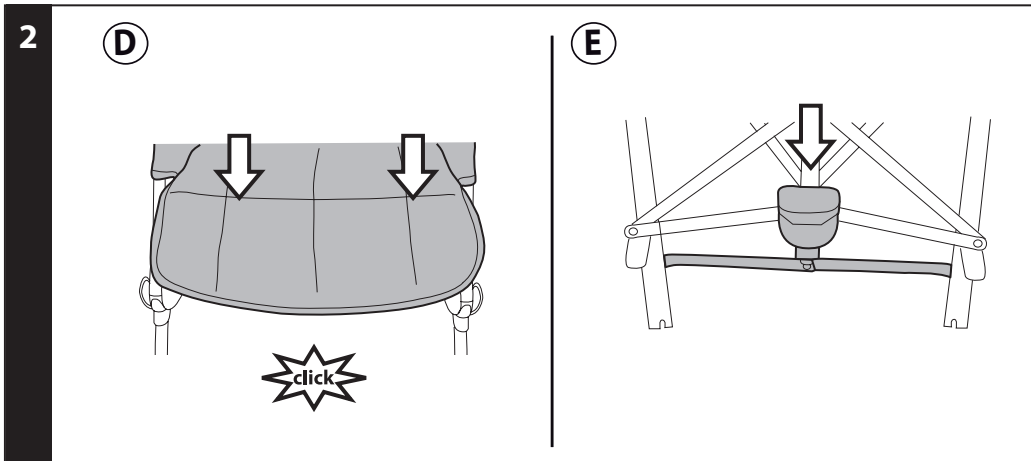
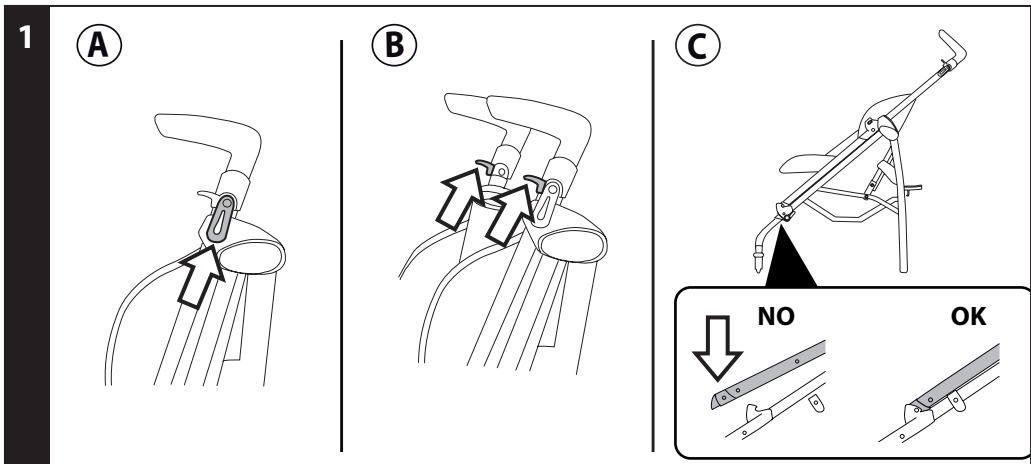


IT Istruzioni d'uso
EN Instructions for use
FR Notice d'emploi
DE Gebrauchsanleitung
ES Instrucciones de uso
PT Instruções para uso
NL Gebruiksaanwijzing
DK Brugsanvisning
FI Käyttöohjeet
CZ Návod na použití
SK Návod na použitie
HU Használati útmutató
SL Navodila za uporabo
RU Инструкции по пользованию
TR Kullanım klavuzu
EL Οδηγίες χρήσεως

pliko mini

Peg-Pérego

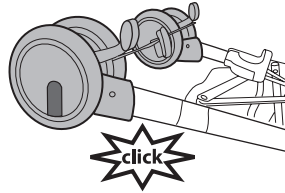
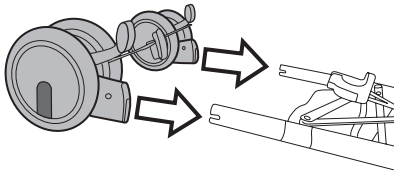




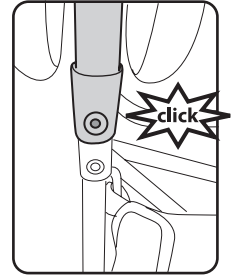


4

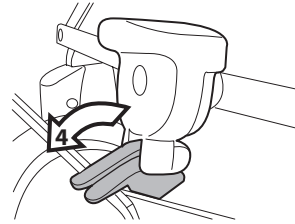
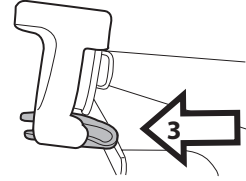
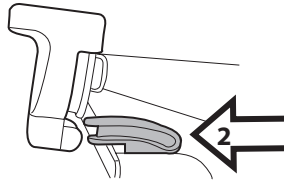
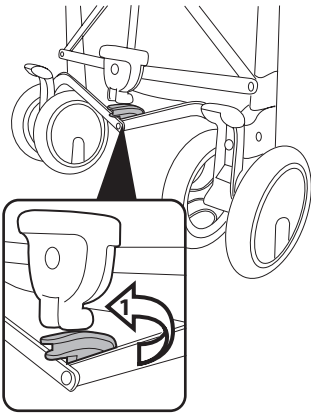
A



B

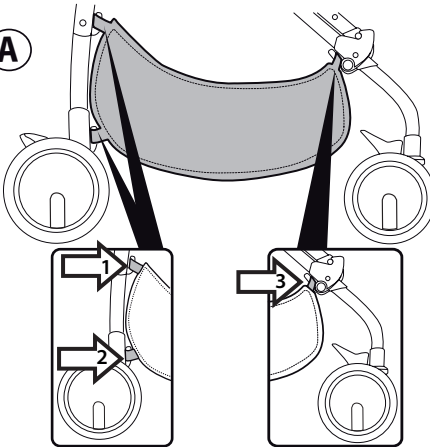


5

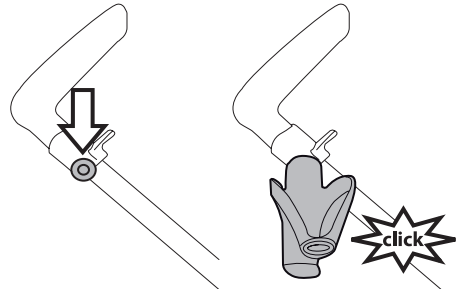


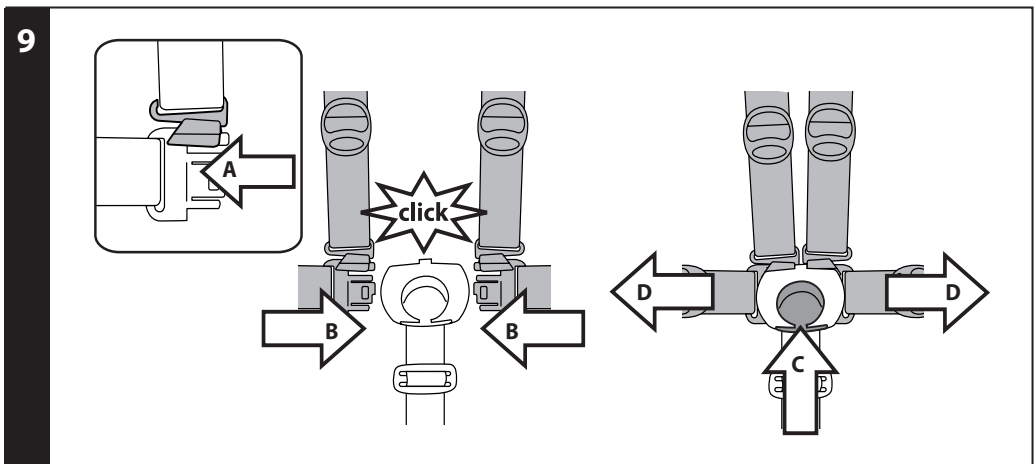
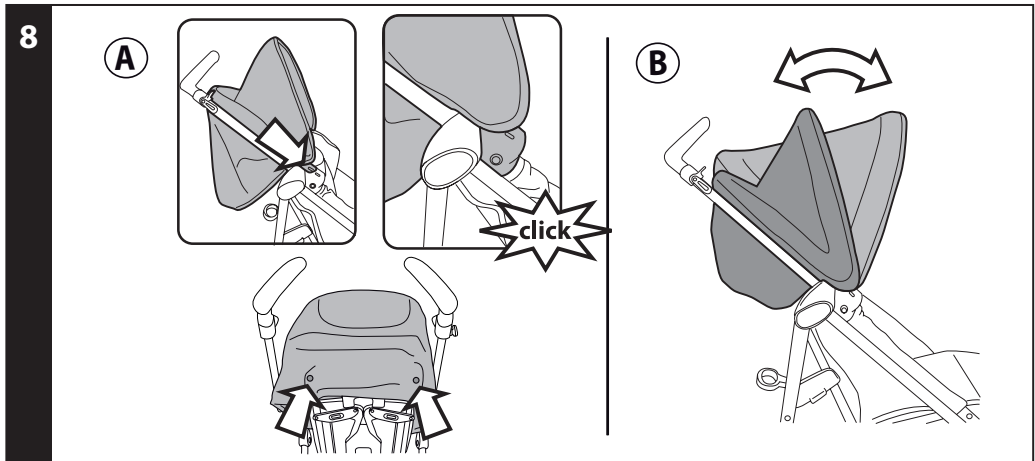
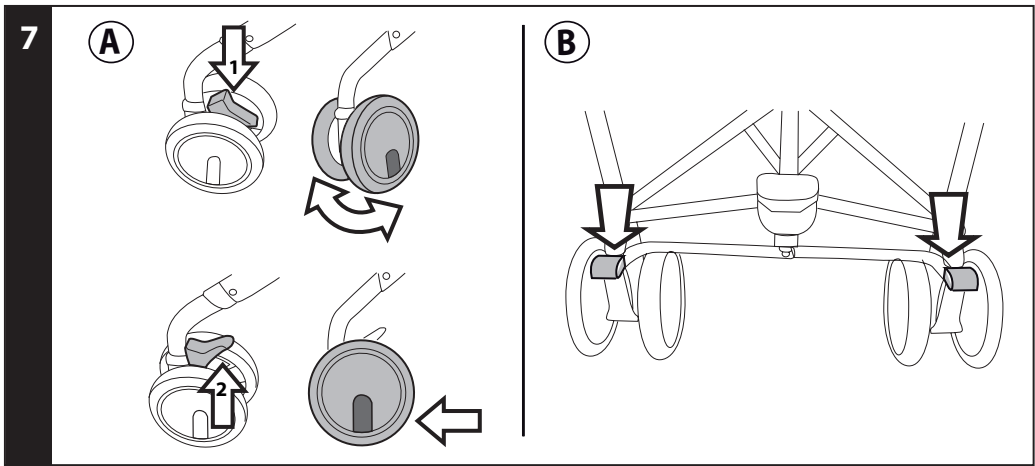
6

A



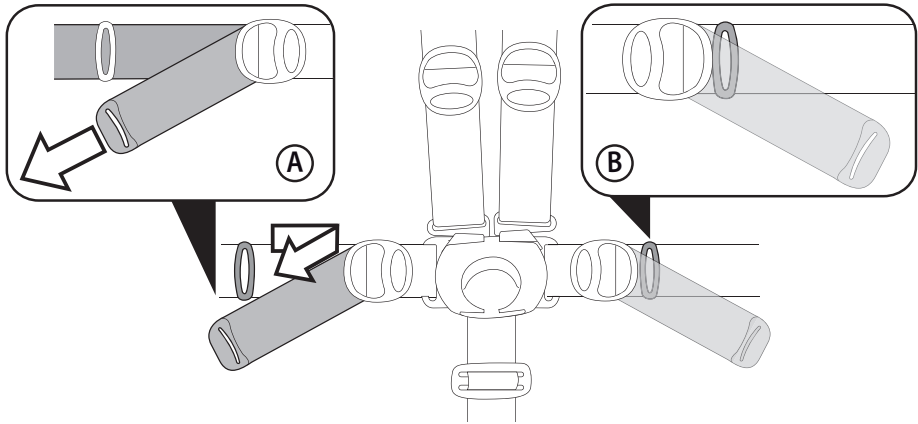
B



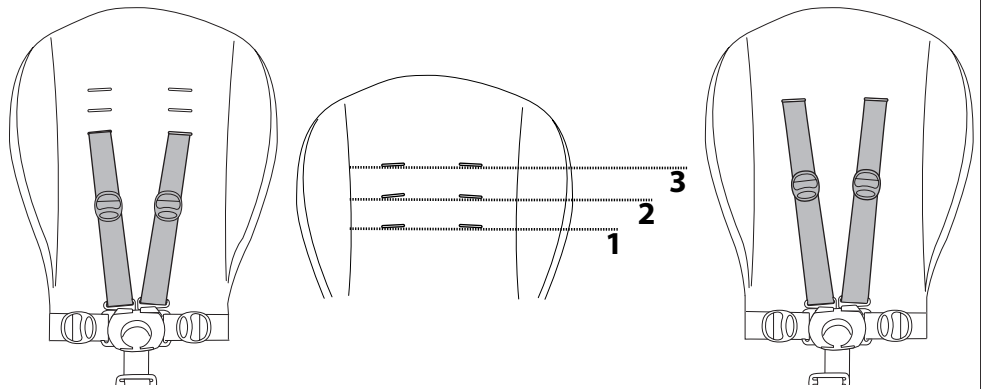




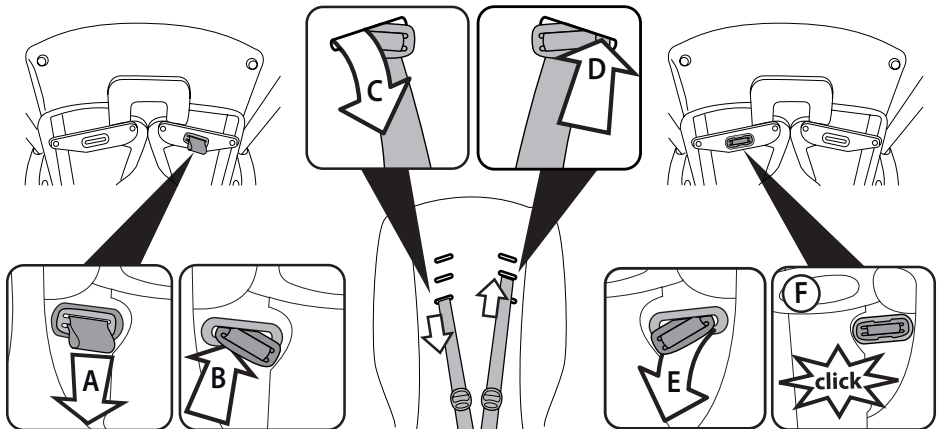
10



11



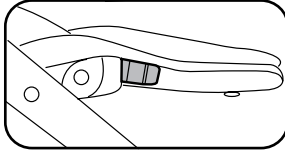
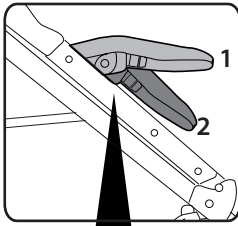
12



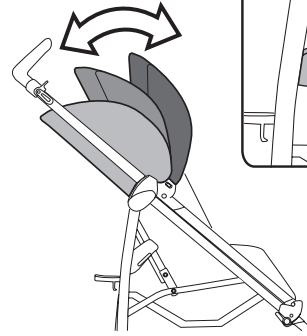


13

A

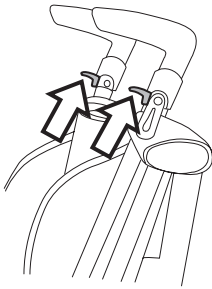


B

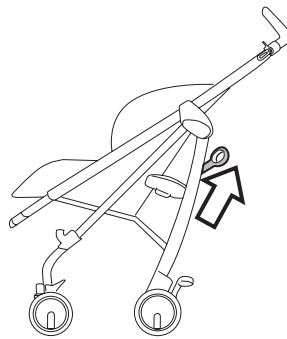


14

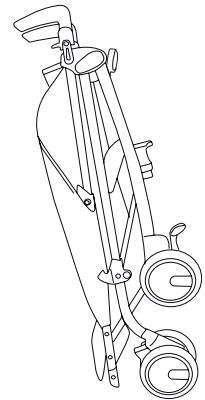
A



B

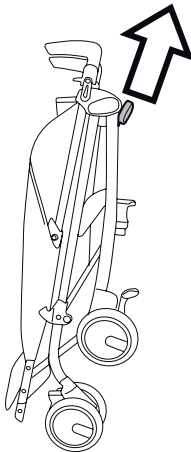


C

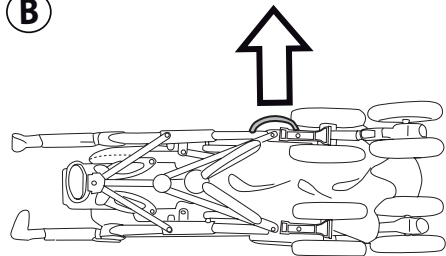


15

A



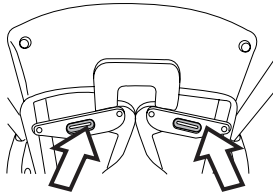
B



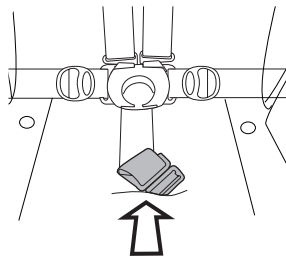


16

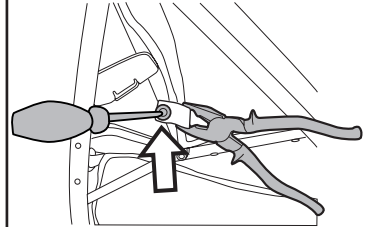
①



②

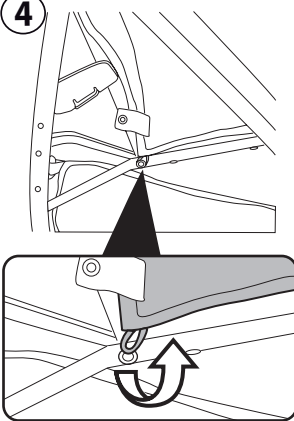


③

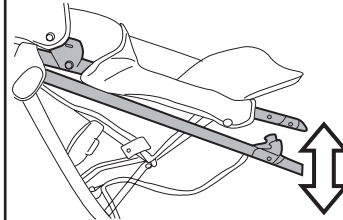


17

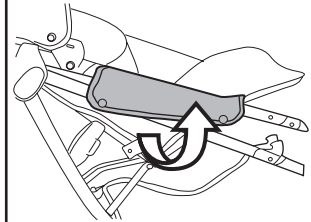
④



⑤

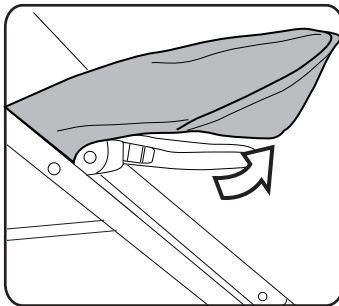


⑥

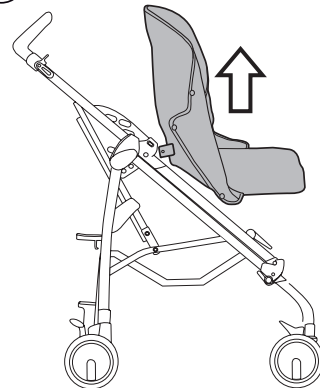


18

⑦

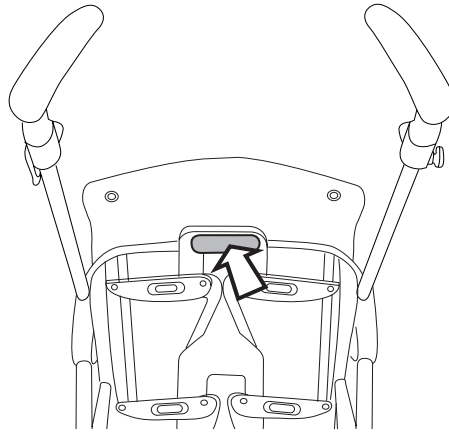


⑧



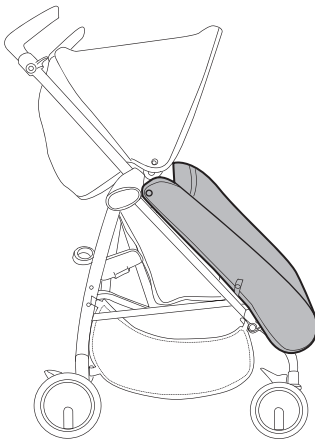


19

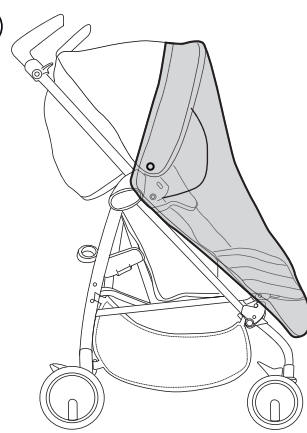


20

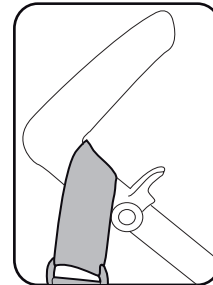
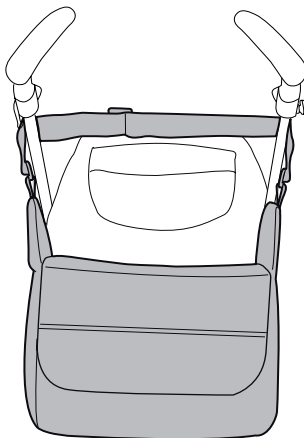
A



B

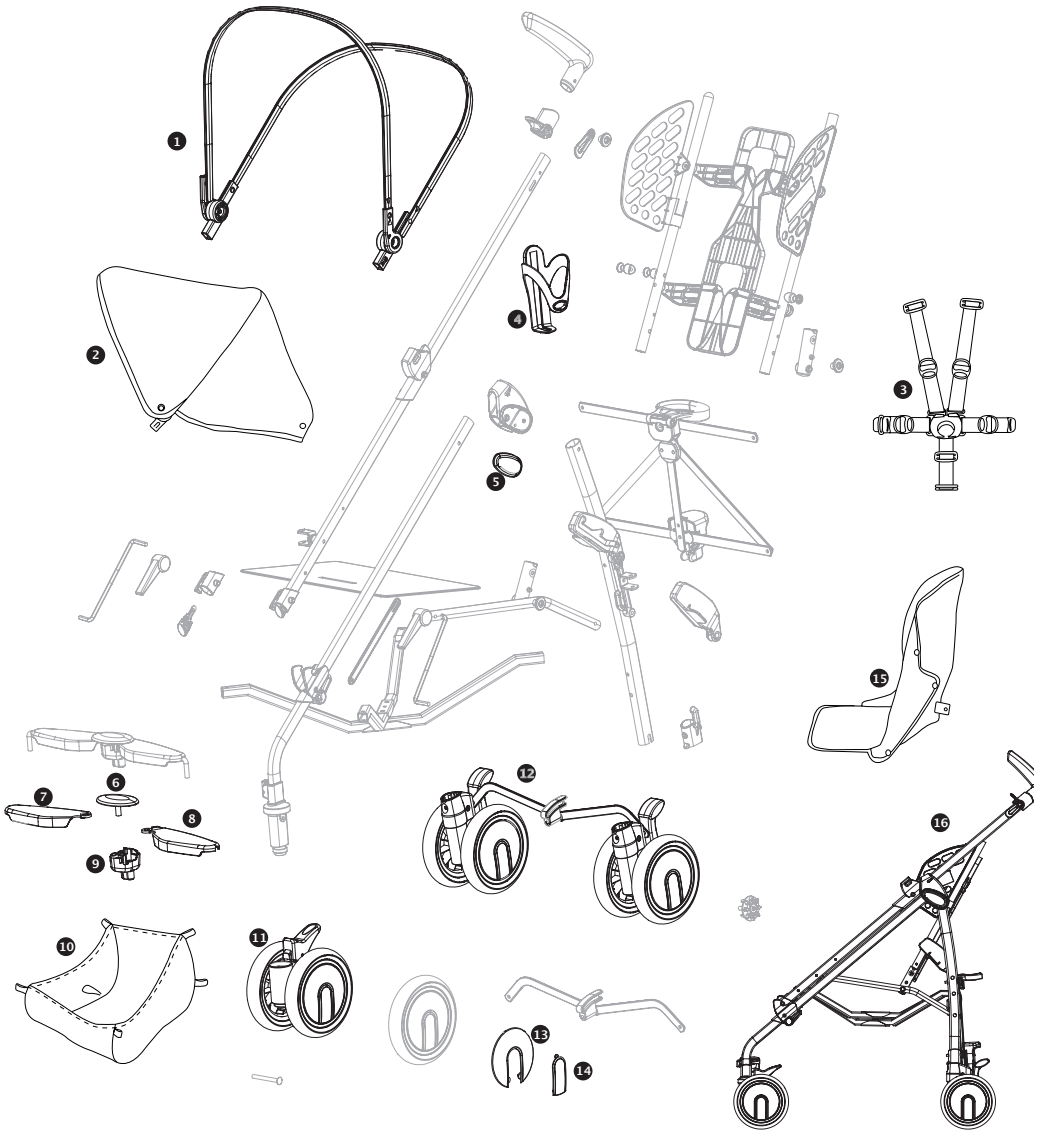


21





Pliko Mini



Pliko Mini

- 1) SAPI6957NP
- 2) BCAMIN...
- 3) MUCI5P22N
- 4) SAPI6430NP
- 5dx) SPST6669KDGOS
- 5sx) SPST6669KSGOS
- 6) SPST6501GO
- 7) SPST6502DNP
- 8) SPST6502SNP
- 9) SPST6500NP
- 10) ERSHMI00-RE01
- 11) SAPI5367NPGO
- 12) SAPI5377L76NPGO
- 13) SPST6951NP
- 14) SPST6942...
- 15) BSAMIN...
- 16) ITPKMI00NPL76

- IT• Ricambi disponibili in piú colori da specificare nella richiesta.
- EN• Spare parts available in different colours to be specified when ordering.
- FR• Pièces de rechange disponibles en plusieurs couleurs à spécifier dans la demande.
- DE• Ersatzteile in mehr Farben vorhanden, die in der Anfrage spezifiziert werden müssen.
- ES• Repuestos disponibles en otros colores que se especificarán en el pedido.
- PT• Peças de reposição disponíveis em cores alternativas a serem especificadas no pedido.
- NL• Reserveonderdelen verkrijgbaar in meerdere kleuren, bij bestelling te specificeren.
- DK• Reserveredele kan leveres i flere farver som bør specificeres ved bestillingen.
- FI• Varaosia saatavana eri värisinä: ilmoita väri tilauksessa.
- CZ• U náhradních dílů, které jsou k dispozici ve více barvách, je nutné na objednávce specifikovat příslušnou barvu.
- SK• Pri náhradných dieloch, ktoré sú k dispozícii vo viacerých farbách, je potrebné pri objednávke špecifikovať želanú farbu.
- HU• A tartalék alkatrészek különböző színekben elérhetők, melyeket rendeléskor kell kiválasztani.
- SL• Rezervni deli so na voljo v več barvah, ki jih je treba navesti pri naročilu.
- RU• Запчасти имеются различных цветов, необходимый указать в запросе.
- TR• Siparişle belirtilen değişik renklerdeki yedek parçaları mevcuttur.
- EL• Ανταλλακτικά διαθέσιμα σε διάφορα χρώματα. Προσδιορίστε όταν παραγγείλετε.

IT Italiano

Grazie per aver acquistato un prodotto Peg-Pérego.

⚠ ATTENZIONE

- **IMPORTANTE: leggere attentamente queste istruzioni e conservarle per un futuro utilizzo. La sicurezza del bambino potrebbe essere messa a rischio se non si eseguono queste istruzioni.**
- Questo articolo è stato progettato per il trasporto di 1 bambino nella seduta.
- Non utilizzare questo articolo per un numero di occupanti superiori a quanto previsto dal costruttore.
- Questo articolo e' omologato per bambini dalla nascita fino a 15 kg nella seduta.
- Potrebbe essere pericoloso lasciare il vostro bambino incustodito.
- Utilizzare sempre la cintura di sicurezza a cinque punti, agganciare sempre il cinturino girovita al cinturino spartigambe.
- Prestare attenzione alla presenza del bambino quando si effettuano operazioni di regolazione dei meccanismi (maniglione, schienale).
- Azionare sempre il freno quando si è fermi e durante le operazioni di carico e scarico del bambino.
- Le operazioni di assemblaggio, preparazione dell'articolo, di pulizia e manutenzione devono essere effettuate solo da adulti.
- Non utilizzate questo articolo se presenta parti mancanti o rotture.
- Prima dell'uso assicurarsi che tutti i meccanismi di aggancio siano inseriti correttamente.
- Evitare di introdurre le dita nei meccanismi.
- **AVVERTENZA:** Non aggiungere materassini.
- Ogni carico appeso al maniglione o alle maniglie può rendere instabile l'articolo; seguire le indicazioni del costruttore riguardo ai massimi carichi utilizzabili.
- Non introdurre nel cestello carichi per un peso superiore a 5 kg. Non inserire nei portabibite pesi superiori a quanto specificato nel portabibite stesso e mai bevande calde. Non inserire nelle tasche delle capotte (se presenti) pesi superiori a 0.2 Kg.
- Non utilizzare l'articolo in vicinanza di scale o gradini; non utilizzare vicino a fonti di calore, fiamme libere od oggetti pericolosi a portata delle braccia del bambino.
- Potrebbe essere pericoloso utilizzare accessori non approvati dal costruttore.
- Questo articolo non e' adatto per il jogging o la corsa coi pattini.
- Non utilizzare il parapioggia (se presente) in ambienti chiusi e controllare sempre che il bambino non sia accaldato; non collocare mai vicino a fonti di calore e fare attenzione alle sigarette. Assicurarsi che il parapioggia non interferisca con nessun meccanismo in movimento del carrello o passeggino; togliere sempre il parapioggia prima di chiudere il vostro carrello o passeggino.

COMPONENTI DELL' ARTICOLO

Verificare il contenuto presente nell'imballo e in caso di reclamo prego contattare il Servizio Assistenza.



- Passeggino PLIKO MINI è composto da:
2 set ruote anteriori piroettanti o bloccabili, 2 set ruote posteriori, cestello, portabibite, capottina.

ISTRUZIONI D'USO

- APERTURA:** per aprire il passeggino, sganciare sul lato sinistro la leva laterale (fig. a), impugnare i manici tirando verso l'alto le due leve (fig. b) e contemporaneamente sollevare il passeggino. Verificare la corretta apertura, controllando che i ganci laterali siano ben agganciati (fig. c).
- Se i ganci non si fossero agganciati correttamente, fare pressione sulla seduta (fig. d) fino al click di aggancio. Infine premere verso il basso col piede su PUSH (fig. e).
- ASSEMBLAGGIO:** per montare le ruote anteriori, abbassare la leva A e infilare la ruota B, fino al click.
- Per montare le ruote posteriori unite dalla barra freno, posizionarle tenendo il freno esterno (fig. a).
ATTENZIONE controllare che l'aggancio sia avvenuto correttamente, fino al click, come in figura (Fig. b).
- Infine agganciare l'elemento centrale sulla barra freno al telaio, controllando che l'aggancio sia avvenuto correttamente, come in figura.
- CESTELLO:** per montare il cestello, infilare le asole ai ganci posteriori 1 e 2 e al gancio anteriore 3, (fig. a).
PORTABIBITE: è applicabile solamente sul lato destro del passeggino, grazie al gancio già presente sul telaio. Per applicare il portabibite, agganciarlo fino al click (fig. b).
- RUOTE PIROETTANTI:** Per rendere le ruote anteriori piroettanti, occorre abbassare la leva (freccia 1). Per renderle fisse, agire sulla leva in senso contrario (freccia 2). Le ruote posteriori sono fisse.
FRENO: per frenare il passeggino abbassare col piede la leva freno posizionata sul gruppo ruote posteriori. Per sbloccare il freno, agire in senso opposto (fig. b). Da fermi, azionare sempre il freno.
- CAPOTTINA:** per applicare la capottina, inserire gli attacchi nelle apposite sedi fino al click e abbottonare la capottina sul retro dello schienale del passeggino (fig. a).
La capottina è regolabile in 2 posizioni (fig. b) semplicemente tirandola in avanti o in dietro.
- CINTURA DI SICUREZZA 5 PUNTI:** per agganciarle, inserire le due fibbie del cinturino girovita (con bretelle agganciate freccia a) nel cinturino spartigambe fino al click (freccia b). Per sganciarle, spingere verso l'alto il pulsante tondo posto centralmente alla fibbia (freccia c) e tirare verso l'esterno il cinturino girovita (freccia d).
- Per stringere il cinturino girovita tirare, da entrambi i lati, nel senso della freccia (Fig. a), per allentarlo agire in senso contrario. Il cinturino girovita può essere stretto fino al fermo di sicurezza (Fig. b).
- E' possibile regolare le cinture di sicurezza in 3 altezze in base all'altezza del bambino. E' necessario passare alla posizione più alta, quando il bambino è più grande.
- Per regolare l'altezza delle cinture di sicurezza è necessario sganciare sul retro dello schienale le due fibbie. Tirare verso di se le bretelle (freccia a) fino a sganciare la fibbie e infilarle nelle asole dello schienale (freccia b). Sfilare le bretelle dalla sacca (freccia c) e infilarle nell'asola più idonea (freccia d), infine riagganciare le due fibbie dietro lo schienale (freccia e). Il corretto aggancio delle fibbie è determinato dal click (fig. f).
- REGOLAZIONE POGGIAGAMBE:** il poggia-gambe è regolabile in 2 posizioni. Per abbassare il poggia-gambe, tirare le due levette laterali verso il

basso e contemporaneamente abbassarlo. Per alzare il poggia-gambe, spingerlo verso l'alto fino al click.

REGOLAZIONE SCHIENALE: Lo schienale è reclinabile in 3 posizioni. Per abbassare lo schienale, sollevare la levetta laterale contemporaneamente su entrambi i lati e abbassare lo schienale, bloccandolo nella posizione desiderata. Per alzarlo, spingere lo schienale verso l'alto.

- CHIUSURA:** tirare verso l'alto prima una leva e poi l'altra fino allo scatto (fig. a), impugnare la maniglia centrale (fig. b) e tirarla verso l'alto fino alla chiusura. Il passeggino chiuso rimane in piedi da solo (fig. c).
- TRASPORTO:** Il passeggino si può trasportare comodamente (tenendo le ruote anteriori fisse) impugnando la maniglia centrale (fig. a). E' possibile trasportarlo anche grazie alla maniglia laterale (fig. b).
- SFODERABILITA':** per sfoderare il passeggino: sganciare sul retro dello schienale le due fibbie (fig. 1), sfilare da sotto, la fibbia dello spartigambe (fig. 2), svitare (da entrambi i lati) le due viti utilizzando un cacciavite ed una pinza per tenere fermo il dado (fig. 3),
- sganciare l'elastico dal telaio (fig. 4), sganciare il telaio (fig. 5); vedi paragrafo apertura punto 1, sfilare la sacca attorno al telaio (fig. 6),
- sfilare la sacca dalla pedanetta (fig. 7).
Tirare la sacca verso l'alto (fig. 8).

NUMERI DI SERIE

- Passeggino PLIKO MINI, riporta dietro lo schienale, informazioni relative: nome del prodotto, data di produzione e numerazione seriale dello stesso. Queste informazioni sono indispensabili in caso di reclamo.

ACCESSORI

- COPERTINA:** pratica copertina.
PARAPIOGGIA: applicabile alla capottina.
- BORSA Cambio:** borsa con materassino per il cambio del bebè, applicabile al passeggino.

PULIZIA E MANUTENZIONE

MANUTENZIONE DELL'ARTICOLO: proteggere da agenti atmosferici: acqua, pioggia o neve; l'esposizione continua e prolungata al sole potrebbe causare cambiamenti di colore in molti materiali; conservare questo articolo in un posto asciutto. Eseguire controlli ed interventi di manutenzione sulle parti principali ad intervalli regolari.

PULIZIA DEL TELAIO: periodicamente pulire le parti in plastica con un panno umido senza utilizzare solventi o altri prodotti simili; mantenere asciutte tutte le parti in metallo per prevenire la ruggine; mantenere pulite tutte le parti in movimento (meccanismi di regolazione, meccanismi di aggancio, ruote...) da polvere o sabbia e se occorre, lubrificarle con olio leggero.

PULIZIA DEL PARAPIOGGIA: lavare con una spugna e dell'acqua saponata, senza utilizzare detersivi.

PULIZIA DELLE PARTI IN TESSUTO: spazzolare le parti in tessuto per allontanare la polvere e lavare a mano



a una temperatura massima di 30° non torcere; non candeggiare al cloro; non strirare; non lavare a secco; non smacchiare con solventi e non asciugare a mezzo di asciugabiancheria a tamburo rotativo.



PEG-PÉREGO S.p.A.



Peg-Pérego S.p.A. è certificata ISO 9001. La certificazione offre ai clienti e ai consumatori la garanzia di una trasparenza e fiducia nel modo di lavorare dell'impresa. Peg Pérego potrà apportare in qualunque momento modifiche ai modelli descritti in questa pubblicazione, per ragioni di natura tecnica o commerciale. Peg Pérego è a disposizione dei suoi Consumatori per soddisfare al meglio ogni loro esigenza. Per questo, conoscere il parere dei ns. Clienti, è per noi estremamente importante e prezioso. Le saremo quindi molto grati se, dopo aver utilizzato un ns. prodotto, vorrà compilare il QUESTIONARIO SODDISFAZIONE CONSUMATORE, segnalando eventuali osservazioni o suggerimenti, che troverà nel nostro sito internet: www.pegperego.com

SERVIZIO ASSISTENZA PEG-PÉREGO

Se fortuitamente parti del modello vengono perse o danneggiate, usare solo pezzi di ricambio originali Peg Pérego. Per eventuali riparazioni, sostituzioni, informazioni sui prodotti, vendita di ricambi originali e accessori, contatta il Servizio Assistenza Peg Pérego indicando, qualora fosse presente, il numero seriale del prodotto.

tel. 0039/039/60.88.213

numero verde: 800/147.414 (contattabile da rete fissa)

fax 0039/039/33.09.992

e-mail assistenza@pegperego.it

sito internet www.pegperego.com

EN_English

Thank you for choosing a Peg-Pérego product.

WARNING

- **IMPORTANT: read the instructions carefully before use and keep them for future reference. The child may be hurt if you do not follow these instructions.**
- This item was designed for the transport of 1 child in the seat.
- Do not use this item for a number of occupants greater than that intended by the manufacturer.
- This item is approved for children from birth up to a weight of 15 kg in the seat.
- It may be dangerous to leave your child unattended.
- Always use the 5-point harness and attach the waist strap to the leg divider strap.
- Be careful not to hurt the child when adjusting the mechanisms (handlebar, backrest).
- Always apply the brake when stopped and when positioning the child in the seat or when removing the child from the seat.
- Assembly and preparation of the product, plus cleaning and maintenance operations, must be carried out exclusively by adults.
- Do not use this item if there are parts missing or signs of breakage.
- Before use check that all the attachment mechanisms are correctly insert.
- Do not insert fingers into the mechanisms.
- WARNING: Do not add a mattress.
- Any load hanging on the handlebar or the handles can make the stroller/carriage unstable; follow the manufacturer's instructions for max load capacity.
- Do not place loads over 5 kilos in the basket. Do not place in the bottle holder weights heavier than stated or hot drinks. Do not place in the hood pockets (if applicable) weights over 0.2 Kg.
- Do not use the item near to stairs or steps, heat sources, naked flames or dangerous objects within reach of the child.
- The use of accessories not approved by the manufacturer could be dangerous.
- This item is not suitable for jogging or roller skating.
- Do not use the rain canopy (if present) indoors and regularly check to ensure the child is not too warm; do not park the stroller close to heat sources and keep well away from lighted cigarettes. Ensure the rain canopy is not interfering with any moving parts of the carriage or stroller; always remove the rain canopy before folding your carriage or stroller.

PRODUCT PARTS

Check the package contents and contact our Customer Service for any claim.

- The PLIKO MINI stroller is composed of:
2 swivel or locking front wheel sets, 2 rear wheel sets, basket, cup holder, hood.

INSTRUCTIONS

- 1- OPENING:** to open the stroller, unhook the left hand side lever (fig_a), hold the handles while pulling the two levers upwards (fig_b), and at the same time lift the stroller.
Check that the stroller has opened properly by ensuring that the side hooks are well secured (fig_c).
- If the hooks are not secured properly, press the seat downwards (fig_d) until they click into place. Finally, press downwards on PUSH with your foot (fig_e).
- 3- ASSEMBLING:** to mount the front wheels, lower lever A and slip wheel B on until it clicks into place.
- To mount the rear wheels connected by the brake cable, place them with the brake facing externally (fig_a).
WARNING: ensure the hooks have clicked into place, as in figure b.
- Finally, hook the central element of the brake cable onto the chassis, ensuring it clicks into place, as in the figure.
- 6- BASKET:** to mount the basket, slip the loops over the rear hooks 1 and 2 and the front hook 3 (fig_a).
CUP HOLDER: It can only be fitted to the right hand side of the stroller, using the clip which is already present on the chassis. To fit the cup holder, push until it clicks into place (fig_b).
- 7- SWIVEL WHEELS:** In order to make the wheels swivel, the lever (arrow 1) must be lowered. To secure the wheels, move the lever to the opposite direction (arrow 2). The rear wheels are fixed.
BRAKE: To set the brake on the stroller, lower the lever on the rear wheel unit with your foot. To release the brake, lift the lever (fig_b). When stationary, always apply the brake.
- 8- HOOD:** To fit the hood, click the fasteners onto the appropriate points and button down the hood on the rear of the stroller's backrest (fig_a).
The hood can be set to 2 positions (fig_b), simply by pulling it backwards or forwards.
- 9- 5-POINT SAFETY HARNESS:** to fasten, insert the two buckles of the waist strap (with attached shoulder straps, arrow a) into the leg divider strap until they click into place (arrow b). To unfasten, push the round button placed in center of the buckle upwards (arrow_c) and pull the waist strap outwards (arrow d).
- To tighten the waist strap, pull on both sides in the direction of the arrow (Fig. a). To loosen it do the opposite. The waist strap can be tightened as far as the safety lock (Fig. b).
- It is possible to set the safety harness at 3 different heights, depending on how tall the child is. As the child gets bigger, the harness must be moved to a higher position.
- To adjust the height of the safety harnesses, release the two buckles on the rear of the backrest.
Pull the shoulder straps towards you (arrow a) until the buckles are released and insert them in the backrest loops (arrow b). Remove the shoulder straps from the sack (arrow c) and insert them in the most appropriate buckle (arrow d), then reattach the two buckles behind the backrest (arrow e). The buckles are securely attached when a click is heard (fig f).
- 13- LEG REST ADJUSTMENT:** The leg rest can be set in 2 different positions. To lower the leg rest, pull the two side levers downwards and at the same time lower the leg rest. To raise the leg rest, push it upwards until it clicks into position.
BACKREST ADJUSTMENT: The backrest can be set in 3 positions: To lower the backrest, lift the levers on both

sides at the same time and lower it, locking it in the position required. To lift the backrest, push it upwards.

- 14- FOLDING UP:** pull one lever followed by the second lever upwards until you hear them click (fig_a); then, hold the central handle (fig_b) and pull it upwards until the stroller folds up.
When folded, the stroller will stand upright (fig_c).
- 15- CARRYING:** The stroller can be conveniently carried (with the front wheels set on stationary) by the central handle (fig_a). It can also be carried by the side handle (fig_b).
- 16- REMOVABLE LINING:** to remove the lining from the stroller, unhook the fasteners on the rear of the backrest (fig_1), slip the fastener of the leg divider out from under the seat (fig_2), loosen the two screws (on both sides) using a screwdriver and pliers to keep the nut fastened (fig_3).
- unhook the elastic from the chassis (fig_4), unhook the chassis (fig_5, see OPENING paragraph, point 1), slide the sack off the chassis (fig_6).
- slide the sack off the footboard (fig_7) and pull the sack upwards (fig_8).

SERIAL NUMBERS

- The Stroller PLIKO MINI has all the following relevant information behind the backrest: product name, date of manufacture and serial number. This information is required for any complaints.

ACCESSORIES

- COVER:** practical cover.
RAIN CANOPY: can be applied to the hood.
- Changing **BAG:** bag with pad for changing the baby. Can be attached to the stroller.

CLEANING AND MAINTENANCE

PRODUCT MAINTENANCE: protect from the weather: water, rain, or snow; prolonged and continuous exposure to bright sunlight may give rise to colour changes of various different materials; store this product in a dry place. The maintenance have to be regularly.

CLEANING THE CHASSIS: periodically clean all plastic parts with a damp cloth. Do not use solvent or similar cleaning products; keep all metal parts dry to prevent rusting; keep moving parts clean (adjustment mechanisms, locking mechanisms, wheels, ...) and free of dust and sand and, if necessary, lubricate with light machine oil.

CLEANING THE RAIN CANOPY: wash with a sponge and soapy water; do not use detergents.

CLEANING FABRIC PARTS: brush fabric parts to remove dust and wash by hand at a maximum temperature of 30°C; do not wring; do not use chlorine bleach, do not iron; do not dry clean; do not apply solvent-based stain removers and do not dry in a tumble dryer.



PEG-PÉREGO S.p.A.



Peg-Pérego S.p.A. is an ISO 9001 certified company. This certification is a guarantee for customers and consumers of the transparency and trustworthiness of the company's procedures and working methods. Peg

Pérego can make changes at any time to the models described in this publication for technical or commercial reasons. Peg Pérego is at the disposal of its customers and consumers to ensure that all their demands and queries are fully satisfied. It is a key part of our policy to ensure we are always aware of our customers' views and requirements. We would therefore be very grateful if, after using a Peg Pérego product, you take the time to fill in our CUSTOMER SATISFACTION QUESTIONNAIRE, making a note of any comments or suggestions you might have. You can find the questionnaire on the Peg Pérego website: www.pegperego.com

PEG-PÉREGO AFTER-SALES SERVICE

If any parts of the item get lost or damaged, only use genuine Peg Pérego spare parts. For any repairs, replacements, information on the products and sales of genuine spare parts and accessories, contact the Peg Pérego Assistance Service and state the serial number of the product, if present.

tel. 0039/039/60.88.213

fax 0039/039/33.09.992

e-mail assistenza@pegperego.it

website www.pegperego.com

FR Français

Merci d'avoir choisi un produit Peg-Pérego.

AVERTISSEMENT

- **IMPORTANT : lire ces instructions avec attention et les conserver pour toute référence future. La sécurité de l'enfant pourrait être menacée si ces instructions ne sont pas suivies.**
- Cet article a été conçu pour transporter 1 enfant dans le siège.
- Ne pas utiliser lorsque le nombre d'occupants est supérieur aux prescriptions du fabricant.
- Cet article est homologué pour des enfants depuis la naissance jusqu'à 15 kg.
- Il peut être dangereux de laisser l'enfant sans surveillance.
- Toujours utiliser la ceinture de sécurité à cinq points; toujours accrocher la sangle ventrale à la sangle d'entrejambe.
- Prêter attention à la position de l'enfant lors des opérations de réglage des éléments mobiles (poignée, dossier).
- Toujours actionner le frein lorsque l'article est à l'arrêt et pendant l'installation ou la sortie de l'enfant.
- Les opérations d'assemblage, de préparation de l'article, de nettoyage et d'entretien doivent être réalisées uniquement par des adultes.
- Ne pas utiliser cet article si des pièces sont manquantes ou cassées.
- Avant l'utilisation, s'assurer que tous les mécanismes de fixation sont correctement enclenchés.
- Éviter de mettre les doigts dans les mécanismes.
- **AVERTISSEMENT: Ne pas ajouter de matelas.**
- Toute charge suspendue aux poignées peut déstabiliser le produit, suivre les recommandations du fabricant sur les charges maximales admises.
- Ne pas utiliser le panier pour transporter des charges dont le poids dépasse 5 kg. Ne pas introduire dans le porte-boisson des charges supérieures à celles indiquées sur le porte-boisson lui-même et ne jamais introduire de boissons chaudes. Ne pas introduire dans les poches de la capote (lorsqu'elles sont présentes) des objets dont le poids dépasse 0.2 kg.
- Ne pas utiliser l'article à proximité d'escaliers ou de marches; ne pas l'utiliser à proximité de sources de chaleur, de flammes directes ou d'objets dangereux se trouvant à la portée de l'enfant.
- L'utilisation d'accessoires n'ayant pas été approuvés par le fabricant peut se révéler dangereuse.
- Ne pas utiliser ce produit lors d'un jogging ou avec des patins à roulettes.
- Ne pas utiliser l'habillage pluie (lorsqu'il est présent sur l'article) dans des milieux clos et toujours contrôler que l'enfant n'ait pas trop chaud; ne jamais placer à proximité de sources de chaleur et prendre garde aux cigarettes. S'assurer que l'habillage pluie n'interfère avec aucun mécanisme en mouvement du châssis ou de la poussette; toujours retirer l'habillage pluie avant de refermer le châssis ou la poussette.
- Conforme aux exigences de sécurité.

COMPOSANTS DE L'ARTICLE

Vérifier le contenu du carton et en cas de réclamation, contacter votre magasin revendeur ou le service assistance.

La poussette PLIKO MINI comprend :
2 sets de roues avant pivotantes ou fixes, 2 sets de roues arrière, panier, porte-boissons, capote.

INSTRUCTIONS D'UTILISATION

- OUVERTURE** : Pour ouvrir la poussette, décrocher sur le côté gauche le levier latéral (fig. a), saisir les poignées en tirant les deux leviers vers le haut (fig. b) et soulever la poussette simultanément.
Vérifier que la poussette est bien ouverte en veillant à ce que les crochets latéraux soient bien accrochés (fig. c).
- Si les crochets ne sont pas bien accrochés, appuyer sur l'assise (fig. d) jusqu'au dé clic.
- Enfin, appuyer vers le bas avec le pied sur PUSH (fig. e).
- ASSEMBLAGE** : pour monter les roues avant, abaisser le levier A et introduire la roue B jusqu'au dé clic.
- Pour monter les roues arrière unies par la barre frein, les positionner en tenant le frein extérieur (fig. a).
ATTENTION s'assurer que l'opération a correctement été réalisée, jusqu'au dé clic, comme sur la figure (Fig. b).
- Enfin, accrocher l'élément central sur la barre frein au châssis, en s'assurant que l'opération a correctement été réalisée comme sur la figure.
- PANIER** : Pour installer le panier, accrocher les œillets arrière 1 et 2 et au crochet avant 3, (fig. a).
PORTE-BOISSONS : il se fixe du côté droit de la poussette grâce au crochet près de la poignée.
Pour fixer le porte-boissons, l'insérer jusqu'au dé clic (fig. b).
- ROUES PIVOTANTES** : Pour rendre les roues avant pivotantes, il faut baisser le levier (flèche 1). Pour les rendre fixes, agir sur le levier dans le sens opposé (flèche 2). Les roues arrière sont fixes.
FREIN : pour immobiliser la poussette, abaisser à l'aide du pied le levier de frein situé sur le bloc roues arrière. Pour débloquer le frein, procéder à l'opération inverse (fig. b). Toujours actionner le frein lorsque la poussette est à l'arrêt.
- CAPOTE** : pour fixer la capote, enclencher ses fixations dans les emplacements prévus à cet effet et la boutonner à l'arrière du dossier (fig. a).
La capote est réglable sur 2 positions (fig. b) en la tirant tout simplement vers l'avant ou vers l'arrière.
- CEINTURE DE SÉCURITÉ À 5 POINTS** : pour l'accrocher, insérer les deux clips de la sangle ventrale (avec les bretelles accrochées, flèche a) dans la sangle d'entrejambes jusqu'au dé clic (flèche b). Pour la décrocher, pousser vers le haut le bouton rond placé au centre du clip (flèche c) et tirer vers l'extérieur la sangle ventrale (flèche d).
- Pour serrer la sangle ventrale, tirer, des deux côtés, dans le sens de la flèche (Fig. a), pour la desserrer procéder dans le sens inverse. La sangle ventrale peut être serrée jusqu'à la butée de sécurité (Fig. b).
- Les ceintures sont réglables en 3 hauteurs en fonction de la taille de l'enfant. Lorsque l'enfant est grand, il est nécessaire de passer à la position la plus haute.
- Pour régler la hauteur des ceintures de sécurité, il faut décrocher les deux clips à l'arrière du dossier.
Tirer vers soi les bretelles (flèche a) jusqu'à décrocher les clips et les enfiler dans les boutonnières du dossier (flèche b). Enlever les bretelles de la housse (flèche c) et les enfiler dans la boutonnière la plus adaptée

(flèche d), enfin accrocher de nouveau les deux clips derrière le dossier (flèche e). L'accrochage correct des clips est déterminé par le dé clic (fig. f).

- RÉGLAGE DU REPOSE-PIED** : Le repose-pied peut être réglé en 2 positions. Pour abaisser le repose-pied, déplacer les deux manettes latérales vers le bas tout en l'abaissant. Pour relever le repose-pied, le tirer vers le haut jusqu'au dé clic.
- RÉGLAGE DU DOSSIER** : Le dossier peut être incliné en 3 positions. Pour abaisser le dossier, soulever simultanément les leviers latéraux de chaque côté et abaisser le dossier en le bloquant dans la position souhaitée. Pour le relever, pousser le dossier vers le haut.
- FERMETURE** : tirer vers le haut un levier puis l'autre jusqu'au dé clic (fig. a), saisir la poignée centrale (fig. b) et la tirer vers le haut jusqu'à la fermeture.
Une fois fermée, la poussette reste debout toute seule (fig. c).
- TRANSPORT** : La poussette peut être aisément transportée (avec les roues avant fixes) par sa poignée centrale (fig. a). Elle peut également être transportée par sa poignée latérale (fig. b).
- DÉHOUSSAGE** : pour déhouser la poussette : décrocher les deux boucles derrière le dossier (fig. 1), faire glisser par le dessous, la boucle de la sangle d'entrejambes (fig. 2), dévisser (des deux côtés) les deux vis au moyen d'un tournevis et d'une pince pour bloquer l'écrou (fig. 3).
- enlever l'élastique du châssis (fig. 4), décrocher le châssis (fig. 5) ; voir paragraphe ouverture point 1, enlever le sac autour du châssis (fig. 6).
- enlever le sac du marchepied (fig. 7). Tirer le sac vers le haut (fig. 8).

NUMÉROS DE SÉRIE

- La poussette PLIKO MINI reporte, derrière le dossier, des informations : nom du produit, date de production et numéro de série.
Ces informations sont indispensables en cas de réclamation.

ACCESSOIRES EN OPTION

- TABLIER** : tablier très pratique.
HABILLAGE PLUIE : s'applique à la capote.
- SAC À LANGER** : sac avec petit matelas pour changer le bébé ; peut être accroché à la poussette.

NETTOYAGE ET ENTRETIEN

ENTRETIEN DE L'ARTICLE : protéger l'article des agents atmosphériques (eau, pluie ou neige) ; une exposition continue et prolongée au soleil pourrait entraîner un changement de couleur de nombreux matériaux ; ranger cet article dans un lieu sec. Effectuer des contrôles et des interventions d'entretien sur les pièces principales à des intervalles réguliers.

NETTOYAGE DU CHÂSSIS : nettoyer régulièrement les pièces en plastique à l'aide d'un linge humide ; ne pas utiliser de solvants ou autres produits similaires. Veiller à ce que toutes les pièces métalliques restent sèches pour prévenir la formation de rouille. Maintenir le bon état de propreté de toutes les pièces mobiles (mécanismes de réglage, mécanismes de fixation, roues, etc.) en enlevant poussière ou sable ; graisser avec une huile légère si nécessaire.

NETTOYAGE DE L'HABILLAGE PLUIE: utiliser une éponge et de l'eau savonneuse; ne pas utiliser de détergents.

NETTOYAGE DES ÉLÉMENTS EN TISSU : brosser les éléments en tissu pour enlever la poussière et laver à la main à une température maximale de 30°; ne pas tordre; ne pas utiliser d'eau de javel; ne pas repasser; ne pas laver à sec; ne pas détacher à l'aide de solvants; ne pas sécher dans un sèche-linge à tambour rotatif.



PEG-PÉREGO S.p.A.



Peg-Pérego S.p.A. est certifiée ISO 9001. La certification offre à la clientèle une garantie de transparence et représente un gage de confiance dans la façon de travailler de l'entreprise. Peg-Pérego se réserve le droit de

procéder à tout moment à des modifications sur les modèles décrits dans cet ouvrage, pour des raisons de nature technique ou commerciale. Peg-Pérego est à la disposition de sa clientèle pour satisfaire au mieux chacune de ses exigences. En cela, il est très important et précieux pour nous de connaître l'opinion de notre clientèle. Nous vous saurions donc gré, après avoir utilisé un de nos produits, de remplir le QUESTIONNAIRE DE SATISFACTION CLIENT, en nous faisant part de toute observation ou suggestion éventuelle. Vous trouverez ce questionnaire sur notre site Internet, à l'adresse www.pegperego.com

SERVICE D'ASSISTANCE PEG-PÉREGO

En cas de perte de pièces ou de rupture de l'une d'elles, utiliser exclusivement des pièces de rechange originales Peg-Pérego. Pour toute réparation, remplacement, informations sur les produits, vente de pièces détachées d'origine et accessoires, contactez le service après-vente Peg Pérego en indiquant, si présent, le numéro de série du produit.

tél. 0039/039/60.88.213

fax 0039/039/33.09.992

e-mail assistenza@pegperego.it

site Internet www.pegperego.com

DE_Deutsch

Vielen Dank, dass Sie sich für ein Peg-Pérego Produkt entschieden haben.

! WARNUNG

- **WICHTIG: Diese Anweisungen sorgfältig lesen und danach aufbewahren. Die Sicherheit des Kindes könnte bei Nichtbeachtung der Anweisungen gefährdet werden.**
- Dieser Artikel ist für die Beförderung eines Kindes auf dem Sitz vorgesehen.
- Den Artikel nicht für mehr Insassen verwenden, als vom Hersteller vorgesehen.
- Dieser Artikel ist für Kinder ab der Geburt bis zu einem Gewicht von 15 kg auf dem Sitz zugelassen.
- Lassen Sie Ihr Kind nie unbeaufsichtigt.
- Den 5-Punkt-Sicherheitsgurt immer benutzen und den Beckengurt immer mit dem Schrittgurt befestigen.
- Bei Einstellungen an den Mechanismen (Griff, Rückenteil) auf das Kind acht geben.
- Beim Halten und während des Hineinsetzens und Herausnehmens des Kindes immer die Feststellbremse betätigen.
- Die Montage und, die Zusammensetzung des Artikels, sowie die Reinigung und die Instandhaltung dürfen ausschließlich von Erwachsenen durchgeführt werden.
- Artikel nicht mit fehlenden oder kaputten Teilen verwenden.
- Vor dem Gebrauch sicherstellen, dass alle Verankerungsmechanismen korrekt befestigt sind.
- Nicht die Finger in die Mechanismen halten.
- HINWEIS: Keine Sitzpolster hinzufügen.
- Gewichte, die am Tragebügel oder am Schieber angebracht sind, können die Stabilität des Artikels beeinträchtigen; die Anweisungen des Herstellers in Bezug auf das vorgesehene Höchstgewicht beachten.
- Keine Gegenstände mit einem Gewicht von mehr als 5 kg in den Korb legen. Niemals warme Getränke sowie keine Gegenstände mit einem höheren Gewicht, als das auf dem Getränkehalter angegeben in diesen stellen. Keine Gegenstände von mehr als 0,2 kg in die Taschen des Verdecks (sofern vorhanden) füllen.
- Den Artikel nicht in der Nähe von Treppen oder Stufen abstellen und auch nicht in der Nähe von Wärmequellen, offenem Feuer oder gefährlichen Gegenständen die sich in Reichweite des Kindes befinden können.
- Es könnte gefährlich sein, vom Hersteller nicht genehmigtes Zubehör zu verwenden.
- Dieser Artikel ist nicht zum Joggen oder Rollschuhlaufen geeignet.
- Den Regenschutz (sofern vorhanden) nicht in geschlossenen Räumen benutzen und immer überprüfen, dass das Kind nicht schwitzt; den Regenschutz nicht in die Nähe von Wärmequellen bringen und beim Rauchen besondere Vorsicht walten lassen. Überprüfen, dass sich der Regenschutz nicht in den laufenden Mechanismen des Gestells oder des Sportwagens verfangen kann; den Regenschutz vor dem Zusammenklappen des Kinder- oder Sportwagens abnehmen.



ARTIKEL - LIEFERUMFANG

Den Inhalt der Verpackung überprüfen. Für Reklamationen wenden Sie sich bitte an unseren Kundendienst.

Der Kinderwagen PLIKO MINI besteht aus:
2 Sätzen dreh- und feststellbarer Vorderräder, 2 Sätzen Hinterräder, Korb, Getränkehalter, Verdeck.

GERAUCHSANWEISUNG

- 1• **ÖFFNEN:** Vor dem Öffnen des Kinderwagens auf der linken Seite den seitlichen Hebel aushaken (Abb. A) und die beiden Hebel an den Griffen nach oben ziehen (Abb. B) und gleichzeitig den Kinderwagen anheben. Das korrekte Öffnen überprüfen, indem kontrolliert wird, ob die beiden seitlichen Haken korrekt eingehakt sind (Abb. C).
- 2• Sollten die Haken nicht korrekt eingehakt sein, auf den Sitz drücken (Abb. D), bis das Einrasten zu hören ist. Schließlich mit dem Fuß nach unten auf PUSH drücken (Abb. E).
- 3• **MONTAGE:** Zur Montage der Vorderräder den Hebel A nach unten klappen und das Rad B bis zum Einrasten aufstecken.
- 4• Zur Montage der mit der Bremsstange verbundenen Hinterräder, diese unter Anziehen der Außenbremse positionieren (Abb. A).
ACHTUNG: Überprüfen, ob das Einhaken wie in der Abbildung korrekt bis zum Einrasten erfolgt ist (Abb. B).
- 5• Schließlich das mittlere Element auf der Bremsstange am Rahmen befestigen und dabei kontrollieren, dass dieses korrekt und wie in der Abbildung dargestellt eingerastet ist.
- 6• **KORB:** Zur Montage des Korbs die Laschen an den hinteren Haken 1 und 2 und dem vorderen Haken 3 befestigen (Abb. A).
GETRÄNKEHALTER: Er kann nur auf der rechten Seite des Sportwagens am dafür vorgesehenen Haken angebracht werden. Zur Befestigung des Getränkehalters diesen bis zum Einrasten nach unten drücken (Abb. B).
- 7• **SCHWENKBARE RÄDER:** Nach Senken des Hebels (Pfeil 1) sind die Vorderräder schwenkbar. Zum Feststellen der Räder muss der Hebel hingegen in die andere Richtung gedrückt werden (Pfeil 2). Die Hinterräder sind nicht schwenkbar.
FESTSTELLBREMSE: Zum Feststellen des Wagens mit dem Fuß die an den Hinterrädern befindlichen Hebel hinunterdrücken. Um die Bremse zu lösen, den Hebel wieder nach oben drücken (Abb. B). Bei Stillstand die Bremse immer einlegen.
- 8• **VERDECK:** Um das Verdeck zu befestigen, die Verbindungsstücke in die entsprechenden Öffnungen einrasten lassen und das Verdeck an der Rückseite der Rückenlehne anknöpfen (Abb. A). Das Verdeck ist (Abb. B) durch einfaches Ziehen nach vorn oder hinten in zwei Positionen verstellbar.
- 9• **5-PUNKT-SICHERHEITSGURT:** Zum Anlegen der Sicherheitsgurte die beiden Gurtzungen des Beckengurts mittlen aufgesteckten Schultergurtösen (Pfeil A) bis zum Einrasten in das Gurtschloss des Schrittgurtes stecken (Pfeil B). Zum Abnehmen der Sicherheitsgurte den mittig auf dem Gurtschloss (Pfeil C) gelegenen runden Knopf nach oben drücken und den Beckengurt nach außen ziehen (Pfeil D).
- 10• Den Becken beidseitig in Pfeilrichtung (Abb. A) festziehen. Zum Lockern des Gurts in die entgegengesetzte Richtung ziehen. Der Beckengurt kann bis zum Sicherheitsverschluss festgezogen werden (Abb. B).
- 11• Die Sicherheitsgurte können je nach Größe des Kindes

in 3 verschiedene Positionen höhenverstellt werden. Wenn das Kind wächst, die jeweils höhere Position wählen.

- 12• Zur Höhenregulierung der Sicherheitsgurte die beiden Gurtösen auf der Rückseite der Lehne herausziehen. Ziehen Sie die Schultergurte zu sich heran (Pfeil A) bis die Gurtösen ausrasten. Dann die Gurtösen in die Schlitzle der Rückenlehne stecken (Pfeil B). Die Schultergurte von vorne herausziehen (Pfeil C) und in der richtigen Höhe wieder in die Schlitzle hineinstecken (Pfeil D); dann die beiden Gurtösen wieder auf der Rückseite der Rückenlehne einrasten (Pfeil E). Die Gurtösen müssen hörbar einrasten, damit sie fest sitzen (Abb. F).
- 13• **EINSTELLUNG DER FUSSSTÜTZE:** Die Fußstütze kann auf zwei verschiedene Positionen eingestellt werden. Um die Fußstütze niedriger zu stellen, die beiden Schieber nach vorne ziehen und gleichzeitig die Fußstütze absenken. Um die Fußstütze höher zu stellen, diese bis zum Einrasten nach oben drücken.
EINSTELLUNG DER RÜCKENLEHNE: Die Rückenlehne kann auf drei verschiedene Positionen eingestellt werden. Um die Rückenlehne niedriger zu stellen, die Arretierungshebel gleichzeitig auf beiden Seiten hochziehen, die Rückenlehne hinunterdrücken und in der gewünschten Position feststellen. Zum Hochstellen der Rückenlehne, diese einfach nach oben drücken.
- 14• **SCHLIESSEN:** Zuerst den einen und dann den anderen Hebel nach oben ziehen (Abb. A), indem der mittlere Griff (Abb. B) gefasst und bis zum Schließen nach oben gezogen wird.
Der zusammengeklappte Kinderwagen steht von selbst (Abb. C).
- 15• **TRANSPORT:** Der Kinderwagen ist bequem am mittleren Griff (Abb. A) zu transportieren (indem die Vorderräder festgehalten werden). Er kann auch an dem seitlichen Griff getragen werden (Abb. B).
- 16• **ABNEHMBARER BEZUG:** Um den Bezug des Kinderwagens zu entfernen: aus der Rückenlehne die beiden Gurte herausziehen (Abb. 1), unter dem Sitz den Gurt der Beinauflage hervorziehen (Abb. 2) und (auf beiden Seiten) die beiden Schrauben mit einem Schraubenzieher und einer Zange zum Festhalten der Mutter (Abb. 3) lösen,
- 17• den Gummizug vom Rahmen lösen (Abb. 4), den Rahmen aushaken (Abb. 5), siehe Absatz Öffnen Punkt 1 und den Sack um den Rahmen herum herausziehen (Abb. 6),
- 18• den Sack vom Trittbrett abziehen (Abb. 7). Den Sack nach oben ziehen (Abb. 8).

SERIENNUMMER

- 19• Hinter der Rückenlehne sind folgende Informationen am Kinderwagen „PLIKO MINI“ angebracht: Produktname, Produktionsdatum und Seriennummer des Kinderwagens. Diese Informationen sind unerlässlich im Falle von Reklamationen.

ZUBEHÖR

- 20• **ABDECKUNG:** praktische Abdeckung.
REGENSCHUTZ: Auf dem Verdeck anzubringen.
- 21• **WICKELTASCHE:** Tasche mit Wickelauflage zum Wickeln des Kindes. Sie kann am Sportwagen befestigt werden.



REINIGUNG UND PFLEGE

PFLEGE DES ARTIKELS: vor Witterungseinflüssen schützen: Wasser, Regen oder Schnee; eine längere Bestrahlung durch die Sonne kann zu Farbänderungen der verschiedenen Materialien führen; diesen Artikel an einem trockenen Ort aufbewahren. Führen Sie in regelmäßigen Abständen Wartungen der wichtigsten Bauteile durch.

REINIGUNG DES GESTELLS: die Kunststoffteile regelmäßig mit einem feuchten Lappen reinigen – keine Lösungsmittel oder ähnliche Produkte verwenden; sämtliche Metallteile trocken halten, um einem eventuellen Rosten vorzubeugen; alle beweglichen Teile (Einstellungsmechanismen, Befestigungsmechanismen, Räder,...) von Staub oder Sand unbedingt sauber halten und, wenn nötig, mit Leichtöl schmieren.

REINIGUNG DES REGENSCHUTZES: mit einem Schwamm und Seifenwasser waschen, ohne Reinigungsmittel zu verwenden.

REINIGEN DER STOFFTEILE: die Stoffteile abbürsten, um den Staub zu entfernen und per Hand bei einer Höchsttemperatur von 30° waschen; nicht auswringen; nicht mit Bleichmittel behandeln; nicht bügeln; nicht chemisch reinigen; die Flecken nicht mit Hilfe von Lösungsmitteln entfernen und nicht in einem Trockner mit Drehtrommel trocknen.



PEG-PÉREGO S.p.A.



Peg-Pérego S.p.A. ist gemäß ISO 9001 zertifiziert. Die Zertifizierung garantiert den Kunden und Verbrauchern Transparenz und ermöglicht das Vertrauen in die Arbeitsweise des Unternehmens. Peg Pérego kann zu

jedem beliebigen Zeitpunkt Änderungen an den in dieser Veröffentlichung beschriebenen Modellen sowohl aus technischen, als auch aus kommerziellen Gründen vornehmen. Peg Pérego steht den Verbrauchern zur Verfügung, um deren Anforderungen auf das Bestmögliche gerecht zu werden. Demnach ist es ausgesprochen wichtig und wertvoll für uns, über die Meinung unserer Kunden Bescheid zu wissen. Wir bitten Sie daher, das FORMULAR ÜBER DIE KONSUMENTENZUFRIEDENHEIT auszufüllen, nachdem Sie unsere Produkte ausprobiert haben. Das Formular ist unter folgender Internetadresse abrufbar: www.pegperego.com

KUNDENDIENST PEG-PÉREGO

Sollten Teile des Modells verloren gehen oder beschädigt werden, ersetzen Sie diese bitte ausschließlich durch originale Peg Perego-Teile. Für Reparaturen, Ersatzteile, Produktinformationen und Anbieter von originalen Ersatzteilen und Zubehör wenden Sie sich bitte an den Peg Perego Kundendienst. Halten Sie hierfür, wenn möglich, die Seriennummer des betreffenden Produktes bereit.

Tel. 0039/039/60.88.213

Fax 0039/039/33.09.992

E-Mail assistenza@pegperego.it

Webseite www.pegperego.com

ES_Español

Le agradecemos haber elegido un producto Peg-Pérego.

! ADVERTENCIA

- **IMPORTANTE: léase atentamente estas instrucciones y consérvelas para futuras consultas. La seguridad del niño podría estar en peligro si no se leen dichas instrucciones.**
- Este artículo se ha diseñado para el transporte de 1 niño en el asiento.
- No utilice este artículo para un número de ocupantes superior al previsto por el fabricante.
- Este artículo está homologado para niños desde el nacimiento hasta 15 kg en el asiento.
- Podría ser peligroso dejar a su hijo sin vigilancia.
- Utilizar siempre el cinturón de seguridad de cinco puntos y enganchar siempre la correa ventral a la tira entrepiernas.
- Preste atención a la presencia del niño cuando efectúe operaciones de regulación de los dispositivos (asa, respaldo).
- Tener pulsado siempre el freno cuando el automóvil esté parado y durante la carga y descarga del niño.
- Las operaciones de montaje, preparación del producto, limpieza y manutención deben realizarlas sólo los adultos.
- No utilice este artículo si le faltan partes o presenta rupturas.
- Antes de usarse, asegúrese de que todos los mecanismos de enganche estén perfectamente enganchados.
- No introduzca los dedos en los dispositivos.
- **ADVERTENCIA:** No añada colchonetas.
- Las cargas colgadas del manillar o asas pueden desestabilizar el artículo; siga las indicaciones del fabricante relativas a las cargas máximas que pueden utilizarse.
- No introduzca en la cesta cargas con un peso superior a 5 kg. No coloque en los portabebidas pesos superiores a los que figuran en el propio portabebidas ni bebidas calientes. No meta en los bolsillos de la capota (si los hay) pesos superiores a 0.2 Kg.
- No utilice el artículo cerca de escaleras o peldaños; no utilizar cerca de fuentes de calor, llamas directas u objetos peligrosos que se hallen al alcance de los niños.
- Podría ser peligroso usar accesorios no aprobados por el fabricante.
- Este artículo no está adaptado para el footing o carreras en patines.
- No utilizar el protector de lluvia (si presenta) en lugares cerrados y controlar siempre que el niño no esté acalorado. Nunca colocarlo cerca de fuentes de calor y prestar atención a los cigarrillos. Asegurarse de que el protector de lluvia no interfiera en ningún dispositivo en movimiento del carrito o silla de paseo. Quitar siempre el protector de lluvia antes de cerrar nuestro carrito o silla de paseo.

COMPONENTES DEL ARTÍCULO

Compruebe el contenido presente en el embalaje y, en caso de reclamación, póngase en contacto con el Servicio de Asistencia.

La silla de paseo PLIKO MINI está compuesta por:
2 juegos de ruedas delanteras pivotantes o bloqueables, 2 juegos de ruedas traseras, cesta, portabebidas, capota.

INSTRUCCIONES DE USO

- 1. APERTURA:** para abrir la silla de paseo, desenganchar la palanca lateral (fig. a) del lado izquierdo, aferrar los mangos y tirar de las dos palancas (fig. b) hacia arriba y simultáneamente levantar la silla.
Verificar la correcta apertura, comprobando que los ganchos laterales estén bien enganchados (fig. c).
- 2.** Si los ganchos no están bien enganchados, ejercer presión sobre el asiento (fig. d) hasta oír el clic de enganche.
Ejercer presión hacia abajo con el pie sobre PUSH (fig. e).
- 3. ENSAMBLAJE:** para montar las ruedas delanteras, bajar la palanca A e insertar la rueda B hasta oír el clic.
- 4.** Para montar las ruedas traseras unidas por la barra de freno, colocarlas sosteniendo el freno externo (fig. a).
ATENCIÓN: comprobar que el enganche sea correcto, como indica la figura (Fig. b); se debe oír un clic.
- 5.** Por último, enganchar el elemento central sobre la barra de freno al chasis, comprobando que el enganche sea correcto, como indica la figura.
- 6. CESTA:** para montar la cesta, hacer pasar por las ranuras los ganchos traseros 1 y 2 y el gancho delantero 3, (fig. a).
PORTABEBIDAS: Sólo puede colocarse en el lado derecho de la silla de paseo gracias al enganche ya existente en el chasis.
Para aplicar el portabebidas, engancharlo hasta oír el clic (fig. b).
- 7. RUEDAS PIRUETANTES:** Para hacer que las ruedas anteriores sean piruetantes, es necesario bajar la palanca (flecha 2). Para hacer que sean fijas, gire la palanca en sentido contrario (flecha 2). Las ruedas posteriores son fijas.
FRENO: Para frenar la silla de paseo, bajar con el pie la palanca freno colocada sobre el grupo de ruedas traseras. Para desbloquear el freno, realizar la misma operación pero en sentido contrario (fig. b). Accionar siempre el freno estando parados.
- 8. CAPOTA:** Para aplicar la capota, introducir los enganches en los correspondientes alojamientos hasta oír el clic y abrochar la capota por detrás del respaldo de la silla de paseo (fig. a).
La capota se puede regular en 2 posiciones (fig. b), simplemente tirando hacia delante o hacia atrás.
- 9. CINTURÓN DE SEGURIDAD DE 5 PUNTOS:** para engancharlo, introduzca las dos hebillas de la correa de la cintura (con tirantes enganchados, flecha a) en la correa de separación de las piernas hasta oír un clic (flecha b). Para desenganchar, empuje hacia arriba el pulsador redondo colocado en la parte central de la hebilla (flecha c) y tire hacia el exterior la correa de la cintura (flecha d).
- 10.** Para apretar la correa de la cintura tire, desde los dos lados, en el sentido de la flecha (flecha a), para aflojarla actúe en sentido contrario. La correa de la cintura puede apretarse hasta el tope de seguridad (Fig b).

- 11.** Se pueden reglar los cinturones de seguridad en 3 alturas según la altura del bebé. Se deberá usar la posición más alta cuando el bebé sea más grande.
- 12.** Para regular la altura de los cinturones de seguridad es necesario desenganchar en la parte posterior del respaldo de las dos hebillas.
Tire hacia sí los tirantes (flecha a) hasta desenganchar las hebillas y pasarlas por las ranuras del respaldo (flecha b). Saque los tirantes del saco (flecha c) y páselos por la ranura más adecuada (flecha d), finalmente vuelva a enganchar las dos hebillas detrás del respaldo (flecha e). Un clic determina que se han enganchado correctamente las hebillas (Fig. f).
- 13. REGULACIÓN DEL REPOSAPIÉS:** El reposapiés puede regularse en 2 posiciones. Para bajar el reposapiés, empujar hacia abajo las dos palancas laterales y simultáneamente bajarlo. Para levantar el reposapiés, empujarlo hacia arriba hasta oír el clic.
REGULACIÓN DEL RESPALDO: El respaldo puede inclinarse en 3 posiciones. Para bajar el respaldo, levantar la palanca lateral simultáneamente de ambos lados y bajar el respaldo, bloqueándolo en la posición deseada. Para levantarlo, presionar sobre el respaldo hacia arriba.
- 14. CIERRE:** tirar hacia arriba primero con una palanca y luego con la otra hasta el enganche (fig. a); aferrar el asa central (fig. b) y tirar hacia arriba hasta el cierre. La silla cerrada se mantiene en pie por sí sola (fig. c).
- 15. TRANSPORTE:** La silla de paseo se puede transportar cómodamente (manteniendo fijas las ruedas delanteras) aferrando el asa central (fig. a). Es posible transportarla también con el asa lateral (fig. b).
- 16. DESENFUNDADO:** para desenfundar la silla de paseo: desenganchar las dos hebillas (fig. 1) de la parte posterior del respaldo, quitar por abajo la hebilla de la correa de separación de las piernas (fig. 2) y desenroscar (a ambos lados) los dos tornillos, utilizando un destornillador y una pinza para dejar fija la tuerca (fig. 3),
- 17.** desenganchar el elástico del chasis (fig. 4) y desenganchar el chasis (fig. 5); ver el apartado Apertura, punto 1; quitar el saco alrededor del chasis (fig. 6),
- 18.** retirar el saco del estribo (fig. 7). Tirar del saco hacia arriba (fig. 8).

NÚMEROS DE SERIE

- 19.** Silla de paseo PLIKO MINI, indica detrás del respaldo, informaciones relativas a: nombre del producto, fecha de producción y numeración de serie del mismo. Estas informaciones son indispensables en caso de reclamación.

ACCESORIOS:

- 20. CUBIERTA:** práctica cubierta.
PARALLUVIA: aplicable a la capota.
- 21. BOLSO Cambiador:** Bolso con colchón para cambiar al bebé, que puede aplicarse a la silla de paseo.

LIMPIEZA Y MANTENIMIENTO

MANTENIMIENTO DEL PRODUCTO: proteger contra agentes atmosféricos (agua, lluvia o nieve). Una exposición continua y prolongada al sol podría causar cambios de color de muchos materiales. Conservar este producto en un lugar seco.

Realizar controles e intervenciones de mantenimiento habituales en las partes principales.

LIMPIEZA DEL CHASIS: Limpiar periódicamente las partes de plástico con un paño húmedo sin usar solventes u otros productos similares. Mantener secas todas las partes de metal para prevenir la oxidación. Mantener limpias todas las partes móviles (dispositivo de regulación, de enganche, ruedas...) quitando el polvo o la arena y, en caso necesario, engrasarlas con aceites ligeros.

LIMPIEZA DEL PROTECTOR DE LLUVIA: lavar con una esponja con agua y jabón, sin usar detergentes.

LIMPIEZA DE LAS PARTES DE TEJIDO: cepillar las partes de tejido quitando el polvo y lavar a mano a una temperatura máxima de 30°. No torcer, no usar lejía, no planchar, no lavar en seco, no usar solventes y no secar utilizando secadoras de tambor rotativo.



PEG-PÉREGO S.p.A



Peg-Pérego S.p.A posee la certificación de la Norma ISO 9001. La certificación ofrece a los clientes y a los consumidores la garantía de transparencia y de confianza en cuanto a los

procedimientos de trabajo de la empresa. Peg-Pérego podrá aportar en cualquier momento modificaciones a los modelos que se describen en el presente manual por razones técnicas o comerciales. Peg-Pérego está a disposición de sus consumidores para responder satisfactoriamente a sus exigencias. De ahí que sea fundamental y extremadamente importante conocer la opinión de nuestros Clientes. Les agradeceríamos por tanto que tras utilizar uno de nuestros productos rellenase, indicando eventuales observaciones o sugerencias, el CUESTIONARIO DE SATISFACCIÓN DEL CONSUMIDOR que se halla en nuestra página Web www.pegperego.com

SERVICIO DE ASISTENCIA PEG-PÉREGO

Si se pierden o dañan algunas partes del modelo, utilizar únicamente repuestos originales Peg Pérego. Para cualquier reparación, sustitución, información acerca de los productos, venta de repuestos originales y accesorios, contactar con el Servicio de Asistencia Peg Pérego indicando, en caso fuere presente, el número de serie del producto.

tel. 0039/039/60.88.213

fax 0039/039/33.09.992

e-mail assistenza@pegperego.it

sito internet www.pegperego.com

PT_Português

Obrigado por ter escolhido um produto Peg-Pérego.

! ADVERTÊNCIA

- **IMPORTANTE: leia atentamente estas instruções e conserve-as para uma futura utilização. A segurança da criança pode vir a ser colocada em risco se estas instruções não forem efectuadas.**
- Este artigo foi projectado para o transporte de 1 criança no assento.
- Não utilizar este artigo para um número de ocupantes superior àquele previsto pelo fabricante.
- Este artigo é homologado para crianças desde o nascimento até aos 15 kg de peso no assento.
- Deixar a vossa criança sem vigilância pode ser perigoso.
- Utilize sempre o cinto de segurança de cinco pontos, enganche sempre o cinto na cintura àquele divisor de pernas.
- Prestar atenção à presença da criança quando forem efectuadas operações de regulação dos mecanismos (manipulo, encosto).
- Accione sempre o travão quando parado e durante as operações de carga e descarga da criança.
- As operações de montagem, preparação do artigo, de limpeza e manutenção devem ser efectuadas somente por adultos.
- Não utilizar este artigo caso apresente partes que falem ou rupturas.
- Antes do uso assegurar-se que todos os mecanismos de enganche estejam enganchados correctamente.
- Evitar introduzir os dedos nos mecanismos.
- ADVERTÊNCIA: Não acrescente colchonetes.
- Cada carga colocada sob a pega ou nas pegas poderá tornar o artigo instável; siga as indicações do fabricante em relação às recomendações máximas de cargas a utilizar.
- Não coloque no cesto de carga um peso superior a 5 kg. Não coloque no suporte, pesos superiores ao que foi especificado no próprio suporte e mais bebidas quentes. Não com coloque nos bolsos da cobertura (se existirem) pesos superiores a 0.2 kg.
- Não utilizar o artigo perto de escadas ou degraus; não utilizá-lo perto de fontes de calor, chamas livres ou objectos perigosos ao alcance dos braços da criança.
- Pode ser perigoso utilizar acessórios não aprovados pelo fabricante.
- Este artigo não é idóneo para o jogging ou para a corrida em patins.
- Não utilize o protector de chuvas (se presente) em ambientes fechados, e controle sempre que a criança não esteja quente demais, não coloque jamais perto de fontes de calor e preste atenção a cigarros. Certifique-se que o protector de chuva não interfira com os mecanismos em movimento do carrinho ou cadeirinha de passeio; retire sempre o protector de chuva antes de fechar o carrinho ou cadeirinha de passeio.

COMPONENTES DO ARTIGO

Verifique se conteúdo da embalagem e, na

eventualidade de uma reclamação pedimos-lhe que contacte o Serviço de Assistência.

- O carrinho de bebé PLIKO MINI é composto por:
2 rodas dianteiras pivotantes ou bloqueáveis, 2 rodas traseiras, cesta, porta-bebidas, capota.

INSTRUÇÕES DE USO

- 1• **ABERTURA:** para abrir o carrinho, soltar do lado esquerdo a alavanca lateral (fig. a), segurar nos manipuladores empurrando para cima as duas alavancas (fig. b) e ao mesmo tempo levantar o carrinho. Verificar se o carrinho está aberto correctamente, verificando se os ganchos laterais estão bem fixados (fig. c).
- 2• Se os ganchos não estiverem bem fixados, carregar no assento (fig. d) até fazer o clique de fixação. Depois carregar em PUSH (fig. e) com o pé.
- 3• **MONTAGEM:** para montar as rodas dianteiras, abaixar a alavanca A e enfiar a roda B, até fazer clique.
- 4• Para montar as rodas traseiras, unidas pela barra do travão, colocá-las com o travão virado para fora (fig. a). **ATENÇÃO:** verificar se ficaram bem encaixadas, até fazer um clique, como ilustrado na figura (Fig. b).
- 5• Por fim, encaixar o elemento central, na barra do travão, na estrutura, verificando se ficou encaixado correctamente, como ilustrado na figura.
- 6• **CESTA:** para montar a cesta, enfiar as ranhuras no ganchos traseiros 1 e 2 e no gancho dianteiro 3, (fig. a).

PORTA-BEBIDAS: só pode ser aplicado do lado direito da cadeira de passeio, graças ao gancho presente no chassis. Para aplicar o porta-bebidas, encaixe-o até ouvir um clique (fig. b).

- 7• **RODAS PIVOTANTES:** Para tornar as rodas dianteiras pivotantes, tem que se baixar a alavanca (seta 1). Para as fixar, usar a alavanca no sentido contrário (seta 2). As rodas traseiras são fixas.
TRAVÃO: para travar a cadeira de passeio baixe com o pé a alavanca situada no grupo de rodas traseiras. Para soltar o travão, faça a operação contrária (fig. b). Com a cadeira de passeio parada, accione sempre o travão.

- 8• **CAPOTA:** para montar a capota, insira os encaixes nos respectivos alojamentos até ouvir um clique e aperte as molas da capota na parte traseira do encosto da cadeira de passeio (fig. a).

A capota é regulável em 2 posições (fig. b) simplesmente puxando-a para a frente ou para trás.

- 9• **CINTO DE SEGURANÇA:** para apertar, inserir as duas fivelas do cinto da cintura (com suspensórios enganchados seta a) no cinto dos separadores de pernas até fazer clique (seta b). Para soltar, empurrar para cima o botão redondo colocado na parte central da fivela (seta c) e puxar para fora o cinto da cintura (seta d).
- 10• para apertar o cinto da cintura puxar, ambos os lados, no sentido indicado pela seta (Fig.a), para soltar agir no sentido contrário. O cinto da cintura pode ser apertado até ao travão de segurança (Fig.b).
- 11• É possível regular os cintos de segurança em 3 posições com base na altura da criança. É necessário passar à posição mais alta quando a criança crescer.
- 12• Para regular a altura dos sentidos de segurança é necessário desapertar da parte de trás do encosto as duas fivelas.
Puxar para si os suspensórios (seta a) até desapertar as fivelas e enfiá-las nas ranhuras do encosto (seta

b). Deslizar as fitas da bolsa (seta c) e e enfiá-las nas ranhuras mais idóneas (seta d), por fim, voltar a apertar as fivelas atrás do encosto (seta e). O clique determina um encaixe perfeito (fig f).

- 13• **REGULAÇÃO DO REPOUSA-PÉS:** o repouso-pés é regulável em 2 posições. Para baixar o repouso-pés, empurre as duas patilhas laterais para baixo e contemporaneamente baixe-o. Para levantar o repouso-pés, puxe-o para cima até ouvir um clique.

REGULAÇÃO DO ENCOSTO: o encosto é reclinável em 3 posições. Para baixar o encosto, eleve a patilha lateral contemporaneamente de ambos os lados e baixe o encosto, bloqueando-o na posição desejada. Para o levantar, empurre o encosto para cima.

- 14• **FECHO:** puxar para cima uma alavanca primeiro e depois a outra, até fazer clique (fig. a), segurar no manipulador central (fig. b) e puxá-lo para cima até fechar. Uma vez fechado o carrinho permanece em pé sozinho (fig. c).
- 15• **TRANSPORTE:** O carrinho de bebé pode ser transportado com comodidade (mantendo fixas as rodas dianteiras) pegando-o pelo manipulador central (fig. a). Também é possível transportá-lo pegando-o pelo manipulador lateral (fig. b).
- 16• **REMOÇÃO DO FORRO:** para remover o forro do carrinho: desapertar as duas fivelas (fig. 1) das costas do assento, desenfiar por baixo a fivela do separador das pernas (fig. 2), desapertar (em ambos os lados) os dois parafusos com uma chave de parafusos, e um alicate para segurar a porca (fig. 3).
- 17• soltar o elástico da estrutura (fig. 4), desencaixar a estrutura (fig. 5); ver o parágrafo Abertura ponto 1, desenfiar o saco da estrutura (fig. 6).
- 18• desenfiar o saco do apoio dos pés (fig. 7).
Puxar o saco para cima (fig. 8).

NÚMEROS DE SÉRIES

- 19• Carrinho PLIKO MINI, possui na parte de trás do encosto informações relativas a: nome do produto, data de produção e numeração de série do mesmo. Estas informações são indispensáveis em caso de reclamação.

ACESSÓRIOS

- 20• **COBERTA:** prática coberta.
PROTECTOR DE CHUVA: aplicável à capota.
- 21• **SACO MUDA-FRALDAS:** saco com colchão para mudar a fralda ao bebé, pode ser preso ao carrinho.

LIMPEZA E MANUTENÇÃO

MANUTENÇÃO DO ARTICO: Protesa dos agentes atmosféricos: Água, chuva ou neve; a exposição contínua e prolongada ao sol pode causar alterações de cor em muitos materiais, conserve este artigo num sítio seco. Efectue controlos e intervenções de manutenção nas peças principais a intervalos regulares.

LIMPEZA DO CHASSIS: Limpe periodicamente as partes em plástico com um pano húmido sem usar solventes ou outros produtos similares; mantenha todas as partes em metal bem secas para prevenir ferrugem; mantenha todas as parte em movimento (mecanismos de regulação, mecanismos de encaixe, rodas ...) limpas de poeiras ou areia e se necessário, lubrifique com um óleo leve.

LIMPEZA DO PROTECTOR DE CHUVA: Lave com uma esponja molhada com água e sabão, sem utilizar detergentes.

LIMPEZA DAS PARTES EM TECIDO: escove as partes em tecido para retirar poeiras e lave à mão a uma temperatura máxima de 30°, não torça, não use alvejante ou cloro, não passe a ferro, não lave a seco, não use tira-manchas com solventes e não seque por meio de máquinas de secar com tambor giratório.



PEG-PÉREGO S.p.A.



Peg-Pérego S.p.A é certificada ISO 9001. A certificação oferece aos clientes e aos consumidores a garantia de transparência e confiança no que se refere ao modo com que a empresa trabalha. Peg Pérego poderá realizar

em qualquer momento alterações nos modelos descritos nesta publicação, por motivos técnicos ou comerciais. Peg Pérego está à disposição dos seus Consumidores para satisfazer ao máximo suas exigências. Portanto, conhecer a opinião de nossos Clientes, é para nós extremamente importante e precioso. Ficaremos muito agradecidos se depois de ter utilizado um nosso produto, quiser preencher o QUESTIONÁRIO DE SATISFAÇÃO DO CONSUMADOR, a indicar eventuais observações ou sugestões, que encontrará em nosso site Internet: www.pegperego.com

SERVIÇO DE ASSISTÊNCIA PEG-PÉREGO

Se, inadvertidamente, uma peça do modelo se perder ou danificar, utilizar apenas peças de substituição Peg Pérego originais. Para eventuais reparações, substituições, informações sobre os produtos, venda de peças originais e acessórios, contactar o Serviço de Assistência Peg Pérego, indicando o número de série do produto, caso este esteja presente.

tel. 0039/039/60.88.213

fax 0039/039/33.09.992

e-mail assistenza@pegperego.it

sito internet www.pegperego.com

NL_Nederlands

Wij danken u voor de keuze van een Peg-Pérego product.

⚠ WAARSCHUWING

- **BELANGRIJK: lees deze instructies aandachtig en bewaar ze voor toekomstig gebruik. Het kind kan gevaar lopen als u deze instructies niet opvolgt.**
- Dit artikel is ontworpen om 1 kind te vervoeren.
- Gebruik dit artikel niet voor meer dan het door de fabrikant voorziene aantal kinderen.
- Dit artikel is goedgekeurd voor kinderen vanaf de geboorte tot een gewicht van 15 kg in het zitje.
- Het kan gevaarlijk zijn uw kind zonder toezicht alleen te laten.
- Zet het kind altijd vast in de vijfpuntsveiligheidsgordel en maak altijd het buikgordeltje vast aan het beenstuk.
- Pas op voor het kind als u mechanismen afstelt (stuur, rugleuning).
- Zet de rem altijd op als u stilstaat en als u het kind erin zet of het eruit haalt.
- Alleen volwassenen mogen dit artikel in elkaar zetten, het klaarmaken, reinigen en onderhouden.
- Gebruik dit artikel niet als er onderdelen ontbreken of stuk zijn.
- Controleer vóór het gebruik of alle bevestigingen goed zijn gemonteerd.
- Steek uw vingers niet in mechanismen.
- **WAARSCHUWING:** Geen matrasjes toevoegen.
- Elke last die u aan de handgrepen of aan de duwstang hangt, kan het artikel onstabiel maken; leef de voorgeschreven gewichten van de fabrikant na.
- Steek niets in het mandje dat meer dan 5 kg weegt. Steek niets in de flessenhouder dat meer weegt dan wat is voorgeschreven voor de flessenhouder en steek er nooit warme dranken in. Steek niets in de kappen (indien aanwezig) dat meer weegt dan 0,2 Kg.
- Gebruik het artikel niet op trappen of treden; gebruik het niet in de buurt van warmtebronnen, vlammen of gevaarlijke voorwerpen binnen bereik van het kind.
- Niet door de fabrikant goedgekeurde accessoires kunnen gevaarlijk zijn.
- Dit artikel is niet geschikt om te joggen of te schaatsen.
- Gebruik de regenkap (indien aanwezig) niet in gesloten ruimten en controleer altijd of het kind het niet te warm heeft; zet het niet in de buurt van warmtebronnen en pas op voor sigaretten. Controleer of de regenkap nergens in de weg zit van bewegende mechanismen van de kinder- of wandelwagen; haal de regenkap er altijd af voordat u de kinder- of wandelwagen dichtklapt.

COMPONENTEN

Controleer de inhoud van de verpakking. Neem contact op met de klantenservice in geval van klachten.

- De wandelwagen PLIKO MINI bestaat uit:
2 zwenkende of blokkeerbare wielen voraan, 2 wielen achteraan, mandje, flessenhouder, zonnenscherm.

GEBRUIKSAANWIJZINGEN

- 1• **OPENEN:** om de wandelwagen te openen moet u de zijhendel aan de linkerkant losmaken (fig. a), de handgrepen vastnemen, de twee hendels naar boven trekken (fig. b) en tegelijkertijd de wandelwagen optillen.
Controleer of de wandelwagen goed geopend is en controleer daarbij of de zijgrendels goed vastgeklikt zijn (fig. c).
- 2• Als de zijgrendels niet goed vastgeklikt zijn moet u op het zitje duwen (fig. d) tot u ze hoort vastklikken. Druk daarna met uw voet naar beneden op PUSH (fig. e).
- 3• **ASSEMBLEREN:** om de voorwielen te monteren, verlaag de hendel A en monteer het wiel B, tot een klik gehoord wordt.
- 4• Om de achterwielen, die met de remstang verbonden zijn, te monteren moet u de wielen monteren en de buitenste rem vasthouden (fig. a).
LET OP: controleer of zij op de juiste manier bevestigd zijn, tot een klik te horen is, zoals getoond op de figuur (fig. b).
- 5• Maak daarna het middelste element op de remstang aan het frame vast en controleer of dit op de juiste manier bevestigd is, zoals getoond op de figuur.
- 6• **MAND:** om de mand te monteren, haal de gaten over de achterste haken 1 en 2 en de voorste haak 3 (fig. a).
FLESSENHOUDER: deze kan alleen aan de rechterkant van de wandelwagen worden bevestigd, aan de haak op het frame.
Om de flessenhouder te bevestigen haakt u hem vast tot een klik horen is (fig. b).
- 7• **DRAAIWIEL:** opdat de voorwielen zouden zwenken, moet de hendel omlaag gebracht worden (pijl 1). Om ze te blokkeren, bedien het hendeltje in de andere richting (pijl 2). De achterste wielen zijn al vast.
REM: om te remmen met de wandelwagen drukt u met de voet de remhendel op de achterste wielen naar beneden. Om de rem eraf te halen duwt u hem weer naar boven (fig. b). Zet in stilstand altijd de rem erop.
- 8• **KAP:** om te kap te bevestigen steekt u de bevestigingen in de uitsparingen tot ze klikken en knoopt u de kap aan de achterkant van de rugsteun van de wandelwagen vast (fig. a).
De kap is verstelbaar en kan in 2 standen gezet worden (fig. b) door de kap eenvoudigweg naar voren of naar achteren te trekken.
- 9• **5-PUNTSVEILIGHEIDSGORDEL:** om dicht te doen, steek beide gespen van het buikgordeltje (met bevestigde schouderriemen pijl a) in het beenstuk, tot u een klik hoort (pijl b). Om los te maken, duw de ronde knop in het midden van de gesp naar boven (pijl c) en trek het buikgordeltje naar buiten (pijl d).
- 10• Om het buikgordeltje aan te trekken, trek aan weerszijden in de richting van de pijl (Fig.a), om losser te maken, te werk gaan in de andere richting. Het buikgordeltje kan strak gemaakt worden tot aan de veiligheidsgrendel (Fig.b).
- 11• De veiligheidsgordels kunnen op 3 hoogten worden ingesteld, afhankelijk van de lengte van het kind.
Wanneer het kind groter is moet de hoogste positie worden ingesteld.
- 12• Om de hoogte van de veiligheidsgordels te regelen, moeten beide gespen achter aan de rug losgehaakt worden.
Trek de schouderriemen naar u toe (pijl_a) tot de gespen loskomen en steek ze in de gaten van de rugsteun (pijl b). Haal de schouderriemen uit de zal

- (pijl c) en steek ze in het gepaste gat (pijl d); haak beide gespen tot slot weer vast achter de rug (pijl e). De gespen zijn correct vastgehaakt wanneer men een klik hoort (fig.f).
- 13• **INSTELLEN VOETENSTEUN:** De voetensteun kan in 2 posities gezet worden. Om de voetensteun naar te laten trekken u de twee zijhendeltjes naar beneden en laat u tegelijkertijd de steun naar. Om de voetensteun naar boven te doen duwt u hem omhoog tot hij klikt.
INSTELLEN RUGSTEUN: De rugsteun is in 3 posities verstelbaar. Om de rugsteun naar beneden te doen doet u tegelijkertijd de zijhendeltjes aan beide kanten omhoog en laat u de steun naar. Als hij in de gewenste stand staat blokkeert u hem. Om de steun weer naar boven te doen duwt u hem omhoog.
 - 14• **SLUITING:** trek eerst de ene hendel omhoog en daarna de andere tot een klik te horen is (fig. a), neem de middelste handgreep vast (fig. b) en trek hem naar boven tot de sluiting.
De wandelwagen kan in gesloten positie vanzelf rechtop blijven staan (fig. c).
 - 15• **VERVOER:** de wandelwagen kan makkelijk vervoerd worden (door de voorwielen te blokkeren) door de middelste handgreep vast te nemen (fig. a). De wandelwagen kan ook vervoerd worden aan de handgreep aan de zijkant (fig. b).
 - 16• **AFNEEMBARE BEKLEDING:** om de bekleding van de wandelwagen af te nemen: maak de twee gespen aan de achterkant van de rugleuning los (fig. 1), trek de gesp van het beenstuk er via de onderkant uit (fig. 2), draai (aan beide kanten) de twee schroeven eruit, gebruik daarbij een schroevendraaier en een tang om de moer tegen te houden (fig. 3).
 - 17• Maak het elastiek van het frame los (fig. 4), maak het frame los (fig. 5); zie de paragraaf openen bij punt 1 en verwijder de zak die om het frame heen zit (fig. 6).
 - 18• Verwijder de zak van de voetensteun (fig. 7).
Trek de zak naar boven (fig. 8).

SERIENUMMERS

- 19• De kinderwagen PLIKO MINI heeft achter op de rugleuning informatie zoals de naam van het product, de productiedatum en het serienummer van het product.
Deze gegevens zijn noodzakelijk in geval van een klacht.
- ## ACCESSOIRES
- 20• **DEKJE:** handig dekje.
REGENSCHERM: wordt vastgemaakt aan de kap.
 - 21• **LUIERTAS:** tas met verschoonmatrasje, die aan de wandelwagen bevestigd kan worden.

ONDERHOUD EN REINIGEN

HET ARTIKEL ONDERHOUDEN: bescherm het tegen weer en wind: water, regen of sneeuw; een langdurige en continue blootstelling aan zonnestralen kan vele materialen doen verkleuren; bewaar het op een droge en beschutte plaats. U dient regelmatig de belangrijkste onderdelen te controleren en onderhouden.

HET FRAME REINIGEN: reinig regelmatig de plastic delen met een vochtige doek, zonder verdunners of andere dergelijke producten; houd de metalen delen droog zodat ze niet kunnen roesten; houd alle bewegende delen schoon (stelmechanismen, sluitmechanismen, wielen...), zorg dat er geen stof of zand op blijft zitten en smeer ze indien nodig met een lichte olie.

DE REGENKAP REINIGEN: was de kap met een spons en sop zonder reinigingsproducten.

DE DELEN IN STOF REINIGEN: borstel de delen in stof zodat er geen stof meer op zit en was ze met de hand in water dat niet warmer is dan 30°. Wring ze niet uit, bleek ze niet en strijk ze niet; laat ze niet stomen; ontveik ze niet met verdunners en laat ze niet drogen in een droogtrommel.



PEG-PÉREGO S.p.A.



Peg-Pérego S.p.A. is houder van het ISO-certificaat 9001. Dit certificaat biedt aan onze klanten en gebruikers van onze producten een waarborg voor een transparante werkwijze en dus vertrouwen. Peg Pérego kan op

elk ogenblik de in deze documenten beschreven modellen wijzigen om technische of commerciële redenen. Peg Pérego wenst zo veel en zo goed mogelijk tegemoet te komen aan de wensen van onze klanten. De mening van onze klanten kennen, is dus heel belangrijk voor ons. Wij verzoeken u daarom vriendelijk een ogenblikje tijd te nemen om onze VRAGENLIJST TEVREDEN KLANTEN in te vullen als u één van onze producten gebruikt en ons uw eventuele opmerkingen of suggesties stuurt. U vindt de vragenlijst op het adres: www.pegperego.com

TECHNISCHE SERVICE PEG-PÉREGO

Indien delen van het model per ongeluk kwijt raken of beschadigd raken, dient u alleen originele reserveonderdelen van Peg Pérego te gebruiken. Voor eventuele reparaties aan, vervanging van of informatie over de producten, verkoop van originele reserveonderdelen en accessoires, kunt u contact opnemen met de Assistentiedienst van Peg Pérego. Vermeld hierbij, indien mogelijk, het serienummer van het product.

tel. 0039/039/60.88.213

fax 0039/039/33.09.992

e-mail assistenza@pegperego.it

site internet www.pegperego.com

DK_Dansk

Tak for dit valg af et produkt fra Peg-Pérego.

! PAS PÅ!

- **VIGTIGT: Læs denne brugsanvisning grundigt og gem den til fremtidig brug. Barnets sikkerhed kan blive udsat for risiko, hvis denne brugsanvisning ikke følges.**
- Denne artikel er udformet til transport af 1 barn i sædet.
- Anvend ikke denne artikel til et større antal børn, end det, der er fastsat af producenten.
- Denne artikel er godkendt til børn fra fødslen indtil 15 kg på sædet.
- Det kan være farligt at efterlade barnet uden opsyn.
- Brug altid 5-punkts sikkerhedsselen og hægt altid den lille rem om livet sammen med benremmen.
- Når barnet er til stede, skal der udvises stor opmærksomhed ved justering af mekanismerne (styr, ryglæn).
- Slå altid bremsen til under ophold eller når barnet sættes i eller tages op af vognen.
- Montering og forberedelse af produktet samt rengøring og vedligeholdelse må kun udføres af voksne.
- Brug ikke denne artikel i tilfælde af manglende eller defekte dele.
- Sørg for, at alle fasthægningsmekanismerne er sat rigtigt i, før vognen anvendes.
- Undgå at sætte fingrene ind i mekanismerne.
- **OPLYSNINGER:** Tilføj ikke flere madrasser.
- Eventuelle genstande, der hænges på håndgrebet eller andre greb, kan gøre produktet ustabil; følg altid producentens anvisninger vedrørende den maksimalt tilladte last.
- Læg ikke ting i kurven med en samlet vægt på over 5 kg. Sæt ikke tungere ting i flaskebeholderen end angivet på flaskebeholderen og aldrig varme drikke. Stik ikke ting i lommerne på kalecherne (hvis disse er monterede), der vejer mere end 0,2 kg.
- Brug ikke artiklen i nærheden af trapper eller trappetrin. Brug den ikke i nærheden af varmekilder, åben ild eller farlige genstande, som er inden for barnets rækkevidde.
- Det kan være farligt at benytte udstyr, der ikke er godkendt af producenten.
- Denne artikel er ikke beregnet til at løbe med eller til at løbe på skøjter med.
- Anvend ikke regnslaget i lukkede miljøer, og kontroller regelmæssigt at barnet ikke har det for varmt; Anbring ikke regnslaget i nærheden af varmekilder og pas på med cigaretter. Sørg for at kontrollere at regnslaget ikke kommer i vejen for nogen af stallets eller klapvognens bevægelige dele; Tag altid regnslaget af for stellet eller klapvognen lukkes sammen.

PRODUKTETS KOMPONENTER

Kontroller indholdet i emballagen og kontakt Servicecenteret i tilfælde af reklamationer.



- Klapvognen PLIKO MINI består af:
2 sæt drejehjul foran, som kan blokeres, 2 sæt baghjul, kurv, flaskeholder, kaleche.

BRUGSANVISNING

1. **ÅBNING:** for at åbne klapvognen skal man frigøre håndtaget i venstre side (fig_a), tage fat om håndtagene, og trække de to håndtag (fig_b) opad og samtidig løfte klapvognen.
Kontroller at klapvognen er korrekt åbnet ved at sikre, at de to kroge i siderne sidder ordentligt fast (fig_c).
2. Såfremt kroge ikke sidder ordentligt fast, skal man trykke på sædet (fig_d), indtil der høres et klik.
Til sidst trykkes nedad med foden på PUSH (fig_e).
3. **MONTERING:** for at montere forhjulene skal man sænke håndtag A og sætte hjulet B på, indtil der høres et klik.
4. For at montere baghjulene, der er forenet med bremsstangen, skal man placere dem med bremsen udad (fig_a).
VIGTIGT kontroller at de sidder korrekt fast, der høres et klik, som på figuren (Fig.b).
5. Til sidst fastgøres bremsestangens midterste element til stellet, og det kontrolleres, at den sidder korrekt fast, som på figuren.
6. **KURV:** for at montere kurven sættes de bagerste stropper 1 og 2 fast til den forreste krog 3, (fig_a).
FLASKEHOLDER: Denne kan kun monteres på klapvognens højre side ved hjælp af den lille krog på stellet.
For at sætte flaskeholderen på, hægtes den på indtil den klikker fast (fig_b).
7. **DREJELIGE HJUL:** For at gøre forhjulene drejelige, skal man sænke grebet (pil 1). For at låse dem, skal man virke på grebet i modsat retning (pil 2). Baghjulene er spændt fast.
BREMSE: Klapvognen bremses ved at skubbe bremsepedalen på baghjulgruppen ned med foden. For at løse bremsene, løftes pedalen i modsat retning (fig_b). Når klapvognen holder stille, bør bremsene altid slås til.
8. **KALECHE:** Kalechen monteres ved at indsætte beslagene i de tilhørende lejer, indtil de klikker fast, og herefter knappe kalechen på bagsiden af klapvognens ryglæn (fig_a).
Kalechen kan indstilles i 2 positioner (fig_b) ved blot at trække den frem eller tilbage.
9. **FEM-PUNKTS SIKKERHEDSSELE:** for at spænde selen, skal man sætte de to spænder på maveremmen (med selerne fastgjort pil a) i benremmen, til der høres et klik (pil b). For at åbne, skal man skubbe den runde knap midt på spændet (pil c) opad og trække den lille maverem udad (pil d).
10. For at stramme maveremmen skal man trække fra begge sider i pilens retning (Fig. a), for at løse remmen, skal man gøre det modsatte. Maveremmen kan strammes indtil sikkerhedsstoppet (Fig.b).
11. Sikkerhedssele kan justeres til 3 indstillinger i højden, så de svarer til barnet højde. Når barnet er blevet større, er det nødvendigt at indstille selen til den højeste indstilling.
12. For at regulere sikkerhedssele i højden skal man hægte de to spænder på bagsiden af ryglænet af. Man skal trække selerne mod sig selv (pil a), indtil spænderne hægtes af og herefter føre dem ind i åbningerne på ryglænet (pil b). Træk selerne ud af

betrækket (pil c) og før dem ind i den ønskede åbning (pil d), hængt til sidst spænderne fast igen bag på ryglænet (pil e). Når spænderne er korrekt fastgjort høres et klik (fig f).

13. **REGULERING AF BENSTØTTEN:** Benstøtten kan reguleres til 2 forskellige indstillinger. For at sænke benstøtten trækker du nedad i de to små sidegreb, mens benstøtten samtidigt sænkes. For at løfte den skubbes den opad, indtil du hører et klik.
REGULERING AF RYGLÆN: Ryglænet kan bøjes bagud i 3 indstillinger. For at sænke ryglænet løftes sidegrebene samtidigt, mens ryglænet sænkes til det blokeres i den ønskede stilling. For at hæve det, skubbes ryglænet opad.
14. **SAMMENKLAPPNING:** træk først det ene håndtag og derefter det andet op, indtil der høres et klik (fig_a), tag fat om midterhåndtaget (fig_b) og træk det opad, indtil klapvognen er klappet sammen.
Den sammenklappede klapvogn kan selv stå op (fig_c).
15. **TRANSPORT:** Klapvognen kan nemt transporteres (med forhjulene i blokeret position) ved at holde fast i midterhåndtaget (fig_a). Den kan også transporteres via håndtaget i siden (fig_b).
16. **AFTAGELIGT BETRÆK:** for at tage betrækket af klapvognen skal man: frigøre de to spænder bag ved ryglænet (fig_1), trække spændet til mellemremmen (fig_2) ud nedefra, skrue de to skruer (på begge sider) ud med en skruetrækker og bruge en tang til at holde møtrikken fast (fig_3),
17. frigøre elastikken fra stellet (fig_4), frigøre stellet (fig_5); se afsnittet åbning punkt1, trække betrækket rundt om stellet (fig_6),
18. trække betrækket af ståbrættet (fig_7).
Trække betrækket opad (fig_8).

SERIENUMMER

19. På PLIKO MINI klapvognen vises på ryglænets bagside relaterende informationer: produktnavn, produktionsdato og serienummer på selve denne. Disse informationer er nødvendige i tilfælde af reklamation.

TILBEHØR

20. **OVERSTYKKE:** praktisk overstykke.
REGNSLAG: kan påsættes kalechen.
21. **TASKE** til bleskift: Taske med indbygget underlag for bleskift; kan hægtes på klapvognen.

RENGØRING OG VEDLIGEHOLDELSE

VEDLIGEHOLDELSE AF PRODUKTET: Beskyt produktet mod vejrforholdene: vand, regn eller sne; mange materialer vil skifte farve, såfremt de udsættes for sollys i længere tid; opbevar produktet på et tørt sted. Udfør eftersyn og vedligeholdelse af de vigtigste dele med jævne mellemrum.

RENGØRING AF STELLET: Rengør delene i plastik regelmæssigt med en fugtig klud og brug ikke opløsningsmidler eller lignende produkter; hold alle metaldele tørre for at forhindre rustdannelse; hold de bevægelige dele (justeringsmekanismer, påhægningsmekanismer, hjul...) rene og fri for støv eller sand; smør med en let olie efter behov.

RENGØRING AF REGNSLAGET: Kan vaskes med en svamp og sæbevand men uden brug af



rengøringsmidler.

RENGØRING AF DELE I STOF: børst stofdelene for at fjerne støv og vask dem i hånden ved en højeste temperatur på 30°; må ikke vrides; må ikke klorbleges; må ikke stryges; må ikke kemisk renses; fjern ikke pletter med opløsningsmidler og tør ikke stofdelene i en tromletørremaskine.



PEG-PÉREGO S.p.A.



Peg Pérego S.p.A. er ISO 9001 certificeret. Certificeringen yder kunder og forbrugere garanti for gennemskuelighed og tillid til måden firmaet arbejder på. Peg-Pérego

forbeholder sig retten til på ethvert tidspunkt at foretage ændringer af de heri beskrevne modeller af tekniske eller forretningsmæssige grunde. Peg-Pérego er til forbrugernes disposition med henblik på at opfylde deres behov på bedste måde. Det er derfor yderst vigtigt og værdifuldt for os at høre, hvad vores kunder mener. Vi vil derfor være dig taknemmelige, hvis du efter anvendelsen af et af vores produkter udfylder SPØRGESKEMAET VEDR. KUNDETILFREDSHED, som du finder på vores internetside, hvor du kan anføre bemærkninger eller forslag: www.pegperego.com

SERVICEAFDELINGEN PEG-PÉREGO

Skulle det ske, at dele af modellen mistes eller beskadiges, må der kun anvendes originale Peg-Pérego reservedele. For eventuelle reparationer, udskiftninger, produktoplysninger, salg af originale reservedele og tilbehør bedes du kontakte Serviceafdelingen hos Peg Pérego med oplysning om produktets serienummer, hvis et sådant findes.

Tlf.: 0039/039/60.88.213

fax 0039/039/33.09.992

e-mail assistenza@pegperego.it

Internetside www.pegperego.com

FI_Suomi

Kiitos, kun olet valinnut Peg-Pérego-tuotteen.

! HUOMAA

- **TÄRKEÄÄ: lue ohjeet huolellisesti läpi ja säilytä ne myöhempäa tarvetta varten. Lapsen turvallisuus saattaa vaarantua, jos näitä käyttöohjeita ei noudateta.**
- Tämä tuote on suunniteltu yhden lapsen kuljettamiseen istuinosassa.
- Älä käytä tuotetta lasten kuljettamiseen, jos niiden lukumäärä ylittää valmistajan antamat ohjeet.
- Tämä tuote on hyväksytty käytettäväksi vauvoille ja lapsille enintään 15 kg painoon asti istuinosassa.
- Lapsen jättäminen yksin ilman valvontaa saattaa olla vaarallista.
- Käytä aina viisipisteturvavyötä. Kiinnitä vyötärön ympäri kulkeva vyö jalcojen välistä kulkevaan vyöhön.
- Pidä lasta tarkasti silmällä kun säädät mekanismeja (työntöaisa, selkänoja).
- Käytä aina jarrua paikalla oltaessa ja nostaessasi lasta vaunuihin tai niistä pois.
- Tuotteen saa koota, valmistella käyttöä varten, puhdistaa ja huoltaa vain aikuinen.
- Älä käytä tuotetta, jos siitä puuttuu osia tai jokin osa on rikki.
- Ennen käyttöönottoa varmista, että kaikki kiinnitysmekanismit on kytketty oikein.
- Varo sormien laittamista mekanismien väliin.
- VAROITUS: Älä lisää patjoja tai alustoja.
- Tavaroiden ripustaminen työntöaisaan tai kahvoihin voi tehdä tuotteesta epävakaa. Noudata valmistajan enimmäiskuormituksesta antamia ohjeita.
- Älä laita koriin kuormia, joiden paino ylittää 5 kg. Älä laita juomanpidikkeeseen esineitä, joiden paino ylittää pidikkeeseen merkityn painorajan, äläkä koskaan kuumia juomia. Älä laita kuomujen taskuihin (jos sellaisia on) esineitä, joiden paino ylittää 0,2 kg.
- Älä käytä tuotetta portaiden tai askelmien läheisyydessä. Älä käytä paikoissa, joissa lapsen käsien ulottuvilla on lämmönlähteitä, avotulua tai vaarallisia esineitä.
- Muiden kuin valmistajan hyväksymien lisävarusteiden käyttö saattaa olla vaarallista.
- Tämä tuote ei sovellu käytettäväksi hölkätessä tai rullaluistellessa.
- Älä käytä sadesuojaa (jos sellainen kuuluu tuotteeseen) sisätiloissa. Tarkasta aina, ettei lapsella ole liian kuumaa. Älä vie sadesuojaa lähelle lämmönlähteitä - varo myös savukkeita. Varmista, ettei sadesuoja tartu mihinkään vaunujen tai rattaiden liikkuvaan mekanismiin. Irrota aina sadesuoja, ennen kuin suljet vaunut tai rattaat.

TUOTTEEN OSAT

Tarkasta pakkauksen sisältö. Jos sinulla on huomautettavaa, ota yhteyttä asiakaspalveluumme.

- PLIKO MINI -rattaat koostuvat seuraavista osista: 2 kääntyvää ja lukittuvaa etupyörää, 2 takapyörää, kori, kuppeline ja kuuma.

KÄYTTÖOHJEET

- AVAAMINEN:** avaa rattaat vapauttamalla vasemmallla puolella oleva vipu (kuva a), vedä kahvojen kaksi vipua ylöspäin (kuva b) nostamalla samalla rattaista. Varmista, että rattaat ovat kokonaan auki, tarkistamalla, että sivukoukut ovat kunnolla kiinni (kuva c).
- Jos koukut eivät ole kunnolla kiinni, paina istuinosaa (kuva d), kunnes koukku napsahtaa paikalleen. Paina lopuksi jalalla alaspäin (kuva e).
- KOKOAMINEN:** kiinnitä etupyörät laskemalla vipua A ja pujottamalla pyörä B niin pitkälle, että se napsahtaa paikalleen.
- Kiinnitä jarrutangolla yhdistetyt takapyörät siten, että jarru jää ulkopuolelle (kuva a).
HUOMIO: tarkista, että osat ovat kiinnittyneet paikalleen napsahdusalla (katso kuva b).
- Kiinnitä lopuksi jarrutangon keskiosa runkoon ja tarkista, että se on kiinnittynyt oikein paikalleen kuvan mukaisesti.
- KORI:** kiinnitä kori pujottamalla silmukat takakoukkuihin 1 ja 2 ja etukoukkuun 3 (kuva a).
JUOMANPIDIKE: voidaan kiinnittää vain rattaiden oikealle puolelle rungossa olevaan koukkuun. Kiinnitä juomanpidike naksauttamalla se paikalleen (kuva b).
- KÄÄNTÖPYÖRÄT:** Jos haluat kääntää etupyöriä, laske vipua (nuoli 1). Voit kiinnittää pyörät siirtämällä vipua vastakkaiseen suuntaan (nuoli 2). Takapyörät eivät käänny.
JARRU: rattaista jarrutetaan painamalla jalalla takapyöräryhmään sijoitettua jarruvipua. Jarru vapautetaan työntämällä sitä päinvastaiseen suuntaan (kuva b). Kytke jarru aina kun rattaat ovat paikoillaan.
- KUOMU:** kuomu kiinnitetään sijoittamalla kiinnikkeet paikoilleen ja työntämällä sitä päinvastaiseen suuntaan kiinni, takaa kuomu kiinnitetään rattaiden selkänöjan napeilla (kuva a).
Kuomu voidaan säätää kahteen asentoon (kuva b) yksinkertaisesti vetämällä sitä eteen- tai taaksepäin.
- VIISIPISTETURVAVYÖ:** kiinnitä laittamalla vyötärön ympäri kulkevan vyön (jonka olkahihnat on kiinnitetty, nuoli a) soljet jalkojen välistä kulkevaan vyöhön niin, että ne naksahdavat paikalleen (nuoli b). Irrota turvavyö painalla soljen keskellä olevaa pyöreää nappia ylöspäin (nuoli c) ja vetämällä vyötärön ympäri kulkeva vyötä ulospäin (nuoli d).
- Kiristä vyötärön ympäri kulkeva vyö vetämällä molemmilta puolilta nuolen (kuva a) suuntaan. Voit löysentää vyötä toimimalla päinvastoin. Vyötärön ympäri kulkeva vyö voidaan kiristää turvalukkoon (kuva b) asti.
- Turvavyöt voidaan asettaa kolmelle eri korkeudelle lapsen pituuden mukaan. Lapsen kasvaessa siirrytään korkeampaan asentoon.
- Jos haluat säätää turvavyön korkeutta, vapauta molemmat soljet selkänöjan takana. Vedä olkahihnoja itseäsi kohti (nuoli a), kunnes soljet vapautuvat ja työnnä ne selkänöjan silmukoihin (nuoli b). Irrota olkahihnat verhoilusta (nuoli c) ja liitä ne sopivimpaan solkeen (nuoli d). Kiinnitä sitten molemmat soljet uudelleen selkänöjan taakse (nuoli e). Kun kuuluu naksahdus, soljet ovat lujasti kiinni (kuva f).
- REISITUEN SÄÄTÄMINEN:** Reisisitu voidaan säätää 2 asentoon. Se lasketaan alas vetämällä kahta sivuilla olevaa vipua alas laskien samalla tukea. Se nostetaan

ylös työntämällä ylöspäin naksahdukseen saakka.

SELKÄNÖJAN SÄÄTÄMINEN: Selkänöja voidaan säätää 3 asentoon. Selkänöja lasketaan alas nostamalla samanaikaisesti molemmilla puolilla olevia vipuja ja laskemalla selkänöjaa alaspäin. Lukitse selkänöja haluamaasi asentoon. Selkänöja nostetaan ylös työntämällä sitä ylöspäin.

- SULKEMINEN:** vedä ensin toista vipua ylöspäin ja sitten toista, kunnes ne napsahdavat (kuva a), ota kiinni keskikahvasta (kuva b) ja vedä sitä ylöspäin, kunnes rattaat sulkeutuvat.
Kun rattaat ovat kiinni, ne pysyvät pystyssä itsenäisesti (kuva c).
- KANTAMINEN:** Rattaita voi kantaa kätevästi (etupyörät lukittuina) keskikahvasta (kuva a). Rattaita voidaan kantaa myös sivukahvasta (kuva b).
- IRROTETTAVA SISÄVERHOILU:** Rattaiden sisäverhoilun irrottaminen: irrota kaksi selkänöjan takana olevaa solkea (kuva 1).
avaa jalkojen välillä oleva solki alakautta (kuva 2), kierrä auki kaksi ruuvia (molemmilta puolilta) ruuvimeisselillä pitäen mutteria paikallaan pihdeillä (kuva 3).
- irrota kuminauha rungosta (kuva 4), (fig_4), vapauta runko (kuva 5); katso avaaminen kohta 1, poista rungosta ympärillä oleva pussi (kuva 6).
- irrota pussi jalkatuesta (kuva 7).
Vedä pussi yläkautta (kuva 8).

SARJANUMEROT

- Stroller PLIKO MINI rattaisissa on kaikki seuraavat tärkeät tiedot selkänöjan takana: tuotteen nimi, valmistuspäivä ja sarjanumero.
Nämä tiedot vaaditaan kaikkiin valituksiin.

LISÄVARUSTEET

- PEITE:** käytännöllinen peite.
SADESUOJA: kiinnitetään kuomuun.
- VAIHTOLAUKKU:** laukku, jossa alusta vauvan vaihtamista varten, voidaan kiinnittää rattaisiin.

PUHDISTUS JA HUOLTO

TUOTTEEN HUOLTO: Suojaa tuote sateelta, lumelta ja vedeltä. Jatkuva altistuminen auringonvalolle saattaa muuttaa monien materiaalien väriä. Säilytä tuote kuivassa paikassa. Tarkasta ja huolla tärkeimmät osat säännöllisin välein.

RUNGON PUHDISTUS: Puhdista muoviosat säännöllisesti kostealla kankaalla. Älä käytä liuotteita tai muita vastaavia tuotteita. Pidä tuotteen metalliosat kuivina, jotta ne eivät ruostu. Pidä kaikki liikkuvat osat (säätömekanismit, kiinnitysmekanismit, pyörät jne.) puhtaina ja poista niistä sora ja hiekka. Voitele tarvittaessa kevytöljyllä.

SADESUOJAN PUHDISTUS: Pese saippuavedellä ja sienellä. Älä käytä pesuaineita.

KANGASOSIEN PUHDISTUS: pöly harjataan kangasosista ja kangas pestään käsin enintään 30-asteisessa vedessä. Ei saa vääntää kuivaksi. Ei kloorivalkaisua, ei silitystä, ei kuivapesua, ei tahrannoitusta liuotteilla, ei rumpukuivausta.



PEG-PÉREGO S.p.A.



Peg Pérego S.p.A. on ISO 9001 -sertifioitu yhtiö. Sertifiointi on asiakkaille ja kuluttajille tae siitä, että yritys toimii läpinäkyvästi ja luotettavasti. Peg Pérego voi koska

tahansa tehdä tässä julkaisussa kuvattuihin malleihin teknisistä tai kaupallisista syistä muutoksia. Peg Pérego haluaa palvella asiakkaitaan ja vastata parhaansa mukaan kaikkiin heidän tarpeisiinsa. Siksi asiakkaidemme mielipiteet ovat meille erittäin tärkeitä ja arvokkaita. Olisimmekin hyvin kiitollisia, jos haluaisit tuotettamme käytettyäsi täyttää KULUTTAJAN TYYTYVÄISYYSKYSELYN ja kertoa siinä mahdollisista huomautuksistasi ja parannusehdotuksistasi. Kyselyyn löydät Internet-sivuiltamme: www.pegperegocom

PEG-PÉREGO-ASIAKASPALVELU

Jos mallin osat sattuvat menemään hukkaan tai ne vaurioituvat, käytä ainoastaan Peg Péregon alkuperäisiä varaosia. Jos tuotteet vaativat korjausta, osia tulee vaihtaa, haluat lisätietoa tuotteista tai tilata alkuperäisiä varaosia ja lisävarusteita, ota yhteyttä Peg Pérego -yhtiön asiakaspalveluun ja jos mahdollista, ilmoita tuotteen sarjanumero.

puh. +39 039 60 88 213

fax +39 039 33 09 992

s-posti assistenza@pegperegocom

Internet-sivu www.pegperegocom

CZ_Čeština

Děkujeme, že jste si vybrali výrobek Peg-Pérego.

UPOZORNĚNÍ

- **DŮLEŽITÉ: přečtete si tento návod a uchovejte jej pro pozdější použití. Pokud se jím nebudete řídit, můžete ohrozit bezpečí dítěte.**
- Tento výrobek byl navržen pro přepravu 1 dítěte v sedačce.
- Nepoužívejte výrobek pro přepravu více lidí, než jak bylo zamýšleno výrobcem.
- Tento výrobek byl schválen pro přepravu dětí od narození do 15 kg v sedačce.
- Může být nebezpečné ponechat dítě bez dozoru.
- Vždy používejte pětibodový bezpečnostní pás, břišní pás a pás na nohy.
- Kočárek vždy používejte s předním madlem.
- Jestliže je kočárek v klidu, vždy ho zabrzděte. Kočárek zabrzděte i při usazování a vysazování dítěte.
- Veškeré operace spojené s montáží, přípravou, čištěním a údržbou mohou provádět pouze dospělé osoby.
- Nepoužívejte výrobek, pokud z něj chybí nějaké součásti nebo pokud vykazuje známky poškození.
- Před použitím zkontrolujte, zda jsou všechny spojovací prvky řádně upevněny.
- Nestrkejte do mechanismu prsty.
- UPOZORNĚNÍ: Nepoužívejte přídavné matracčky.
- Každý náklad zavěšený na madlech a rukojetích může způsobit nestabilitu výrobku; sledujte pokyny výrobce pokud jde o max. povolené zatížení těchto prvků.
- Do košíka nevkládejte náklad těžší než 5 kg. Do držáku na pití nevkládejte předměty s hmotností větší než hodnota předepsaná na samotném držáku, a také do něj nikdy nevkládejte horké nápoje. Nevkládejte do kapes stříšky (pokud se na Vašem výrobku nacházejí) předměty těžší než 0.2 kg.
- Nepoužívejte výrobek v blízkosti schodů nebo stupátk, zdrojů tepla, otevřeného ohně nebo nebezpečných předmětů v dosahu dítěte.
- Použití příslušenství, které není schváleno výrobcem, může být nebezpečné.
- Tento výrobek není vhodný pro jogging nebo jízdu na bruslích.
- Nepoužívejte pláštěnku (je-li součástí výbavy) v zavřených prostorech a pravidelně kontrolujte, jestli není vaše dítě přehřáté; nepokládejte pláštěnku do blízkosti zdrojů tepla a dávejte pozor na to, abyste ji nepropálili cigaretou. Ujistěte se, že pláštěnka nezasahuje do žádných pohybujících se mechanismů podvozku nebo kočárku; před složením podvozku nebo kočárku pláštěnku vždy sejměte.

SLOŽKY VÝROBKU

Zkontrolujte obsah obalu a v případě reklamace kontaktujte servisní středisko.

- Kočárek PLIKO MINI se skládá ze:
 - 2 otočných nebo blokovacích předních koleček, 2 zadních koleček, košíku, držáku na lahve, pláštěnky.





NÁVOD NA POUŽITÍ

- ROZKLÁDÁNÍ:** pro rozložení kočárku je třeba uvolnit boční páčku (obr. a) na levé straně, přidržet kočárek za rukojeti a zatáhnout obě páčky směrem nahoru (obr. b) a současně zdvihnout kočárek. Zkontrolovat, zda je kočárek správně rozložen a zda jsou boční pojistky správně zablokovány (obr. c).
- Jestliže pojistky nejsou správně zablokovány, stlačit sedačku (obr. d), až do zacvaknutí. Na závěr je třeba sešlápnout nohou tlačítko PUSH (obr. e).
- MONTÁŽ:** při montáži předních koleček je nutné sklopit páčku A a nasadit kolečko B, až do jeho zacvaknutí.
- Při montáži zadních koleček spojených s brzdovou tyčí je třeba je nasadit tak, aby brzda zůstala na vnější straně (obr. a). **POZOR** zkontrolujte, zda bylo nasazení provedeno správným způsobem až do zacvaknutí, jako na obrázku (Obr. b).
- Na závěr je třeba zaháknout střední část brzdové tyče k rámu a zkontrolovat správné nasazení, jako na obrázku.
- KOŠÍK:** pro montáž košíku je třeba nasadit příslušné otvory na zadní háčky 1 a 2 a na přední háček 3, (obr. a). **DRŽÁK NA LAHVIČKU:** můžete ho připevnit pouze na pravou stranu kočárku na již připravenou úchytku na rukojeti. Držák lahvičky nasadte tak, aby zaklapl (obr. b).
- NATÁČECÍ KOLA:** Abyste zajistili, že se budou kola natáčet, musí být páčka (šipka 1) stlačena dolů. Jestliže chcete kola zajistit, přesuňte páčku opačným směrem (šipka 2). Zadní kola jsou zajištěna. **BRZDA:** kočárek zabrzdíte tak, že nohou sešlápnete brzdovou páku umístěnou na zadních kolečkách. Uvolněním směrem nahoru ji zase odblokujete (obr. b). Při zastavení kočárku vždy zabrzdíte.
- STŘÍŠKA:** při nasazování stříšky zasuňte úchyty do příslušných umístění, až zaklapnou a připeňte stříšku knoflíky na zadní straně závodové opěrky kočárku (obr. a). Boudička může být nastavena do 2 poloh (obr. b), jejím jednoduchým zatažením dopředu nebo dozadu.
- PĚTIBODOVÝ BEZPEČNOSTNÍ PÁS:** Chcete-li připnout bezpečnostní pás, zapojte dvě přezky břišního pásu (s připojeným ramenním pásem, šipka a) do spony pásu pro nohy, dokud neuslyšíte cvaknutí (šipka b). Chcete-li pás odepnout, stisknete kruhové tlačítko umístěné uprostřed přezky směrem nahoru (šipka c) a ze strany vytáhněte břišní pás směrem ven (šipka d).
- Chcete-li břišní pás utáhnout, zatáhněte po obou stranách ve směru šipky (Obr. a). Pokud jej chcete povolit, udělejte opak. Bezpečnostní pás lze utáhnout až po bezpečnostní zámek (Obr. b).
- Bezpečnostní pásy můžete seřadit do 3 výšek podle výšky dítěte. Jakmile dítě povyroste, je nutné nastavit vyšší polohu.
- Výšku bezpečnostního pásu nastavíte uvolněním dvou přezek na zadní straně závodové opěrky. Vytahujte ramenní popruhy směrem k sobě (šipka a), dokud se přezka neuvolní, a zasuňte je do oček na závodové opěrce (šipka b). Vytáhněte ramenní pásy z potahu (šipka c) a protáhněte je nejvhodnější přezkou (šipka d). Poté opět upevněte dvě přezky za závodovou opěrku (šipka e). Přezky budou bezpečně zapnuty, jakmile uslyšíte cvaknutí (Obr. f).

- SEŘÍZENÍ OPĚRKY NOHOU:** opěrku nohou můžete nastavit do 2 poloh. Jestliže chcete opěrku nohou snížit, přesuňte boční páčky směrem dolů a současně snižte opěrku nohou. Jestliže chcete opěrku nohou zvýšit, vytlačte ji směrem nahoru, až uslyšíte cvaknutí. **SEŘÍZENÍ OPĚRKY ZAD:** Opěrku zad můžete sklopit do 3 poloh. Jestliže chcete opěrku zad snížit, nadvzvedněte boční páčku současně na obou stranách a sklopte opěrku zad; v požadované poloze opěrku zablokujte. Jestliže chcete opěrku zad naopak zvýšit, vytlačte ji směrem nahoru.
- SKLÁDÁNÍ:** zatáhnout směrem nahoru nejdříve jednu páčku a poté druhou, až do zacvaknutí (obr. a), přidržet prostřední rukojeť (obr. b) a zatáhnout ji směrem nahoru až do složení. Složený kočárek samostatně stojí (obr. c).
- PŘEPRAVA:** Kočárek může být pohodlně přepravován (s připevněnými předními kolečky) uchopením za prostřední rukojeť (obr. a). Je možné jej přepravovat i pomocí boční rukojeti (obr. b).
- ODNÍMATELNÝ POTAH:** při odnímání potahu: uvolnit dvě spony na zadní straně opěrka (obr. 1), prosunout sponu spodní části opěrka na nohy (obr. 2) a vyšroubovat (na obou stranách) dva šrouby, s použitím šroubováku a kleští pro přidržení matice (obr. 3),
- uvolnit gumičky z rámu (obr. 4), uvolnit rám (obr. 5); viz odstavec rozkládání bod 1, vysunout potah z rámu (obr. 6),
- vysunout potah ze stupátka (obr. 7). Vytáhnout potah směrem nahoru (obr. 8).

SÉRIOVÁ ČÍSLA

- Na kočárku PLIKO MINI jsou pod závodovou opěrku uvedeny následující informace: název výrobku, datum výroby a sériové číslo. Tyto informace jsou nezbytné při řešení jakýchkoliv stížností.

PŘÍSLUŠENSTVÍ

- PŘÍKRÝVKA:** praktická příkrývka. **PLÁŠTĚNKA:** k nasazení na boudičku.
- PŘEBALOVACÍ TAŠKA:** taška s matrací pro přebalování dítěte, možno zavěsit na kočárek.

ČIŠTĚNÍ A ÚDRŽBA

ÚDRŽBA: Chraňte výrobek před atmosférickými vlivy (voda, déšť nebo sníh); nepetržte a dlouhodobě vystavení slunečnímu záření může způsobit změnu barvy mnoha materiálů; uchovávejte výrobek na suchém místě. V pravidelných intervalech kontrolujte hlavní součásti výrobku a provádějte jejich údržbu.

ČIŠTĚNÍ PODVOZKY: Pravidelně čistěte umělohmotné části vlnkým hadrem bez použití rozpouštědel nebo jiných podobných prostředků; kovové části vždy dobře vysušte, aby nedošlo k jejich zrezivění; udržujte veškeré pohyblivé části výrobku čisté (regulační mechanismy, úchytné mechanismy, kola...) a pravidelně z nich odstraňujte prach a písek; v případě potřeby je promažte lehkým olejem.

ČIŠTĚNÍ PLÁŠTĚNKY: Umývejte houbou a mýdlovou vodou bez použití čistících prostředků.

ČIŠTĚNÍ TEXTILNÍCH ČÁSTÍ: textilní části pravidelně kartáčujte, aby se na nich neusazoval prach, a perle



je v ruce pri max. teplote 30°; neždímejte; nebélte chlóm; nežehlete; nečistíte chemicky; neodstraňujte skvrny pomocí rozpouštědel a nesusíte v sušičce s otocným bubnem.



PEG-PÉREGO S.p.A.



Společnost Peg-Pérego S.p.A. je certifikovaná podle ISO 9001. Tato certifikace zaručuje klientům a spotřebitelům transparentnost a spolehlivost ohledně pracovních

postupů společnosti. Společnost Peg Pérego si vyhrazuje právo provést jakékoli změny a úpravy na modelech popsanych v této publikaci, jestliže si to vyžadují technické nebo obchodní důvody. Společnost Peg Pérego je k dispozici svým zákazníkům, aby co nejlépe uspokojila veškeré jejich potřeby a požadavky. Z tohoto důvodu je pro společnost velmi užitečné a cenné se seznámit s názory svých zákazníků. Budeme vám proto velmi vděční, když po použití našeho výrobku vyplníte DOTAZNÍK O SPOKOJENOSTI ZÁKAZNÍKŮ, který naleznete na našich internetových stránkách www.pegperegocom, a seznámíte nás s vašimi případnými připomínkami a podněty.

SERVISNÍ SLUŽBA PEG-PÉREGO

Jestliže náhodou dojde ke ztrátě nebo poškození jednotlivých dílů výrobku, použijte pouze originální náhradní díly Peg Pérego. V případě opravy, výměny, dotazů na výrobky, prodeje originálních náhradních dílů a příslušenství se obraťte na servisní středisko Peg Pérego a pokud možno uveďte sériové číslo výrobku.

tel. 0039/039/60.88.213

fax 0039/039/33.09.992

e-mail assistenza@pegperegocom

internetové stránky www.pegperegocom

SK_Slovenčina

Ďakujeme, že ste si vybrali výrobok Peg-Pérego.

! OPOZORILO

- **DÔLEŽITÉ: prečítajte si dôkladne tieto inštrukcie a uschovajte si je pre použitie v budúcnosti. Bezpečnosť dieťaťa by mohla byť ohrozená v prípade, že tieto inštrukcie nie sú dodržané.**
- Tento výrobok je určený pre prepravu 1 dieťaťa na sedačke.
- Nepoužívajte tento výrobok pre väčší počet užívateľov ako je určené výrobcom.
- Tento výrobok je schválený pre deti od narodenia do 15 kg váhy na sedačke.
- Táto sedačka nie je určená pre deti vo veku 6 mesiacov a mladšie.
- Vždy použite päťbodový bezpečnostný pás, brušný pás a pás na nohy.
- Dávajte pozor, aby ste nezranili dieťa počas nastavovania mechanizmov (držadlo, opierka).
- Keď je kočík v klude vždy ho zabrzдите. Kočík zabrzдите aj pri nakladaní a vykladaní dieťaťa.
- Operácie spojené s montážou, prípravou výrobku, čistením a údržbou musia vykonávať len dospelé osoby.
- Výrobok nepoužívajte, ak niektoré súčasti chýbajú alebo sú zrejme známky poškodenia.
- Pred použitím skontrolujte, či sú všetky spojovacie mechanizmy správne upevnené.
- Do mechanizmov nedávajte prsty.
- UPOZORNENIE: Nepridávajte k nej matrace.
- Každý náklad zavesený na držadlá a rukoväte môže spôsobiť nestabilitu výrobku; sledujte pokyny výrobku pokiaľ ide o max. povolené zaťaženie týchto prvkov.
- Do košíka nedávajte náklad ťažší ako 5 kg. Do držiaka nápojov nekladajte predmety o hmotnosti väčšej než je predpísaná na samotnom držiaku, a tiež doň nikdy nekladajte horúce nápoje. Nekladajte do vrecák striešky (ak sú na Vašom výrobku) predmety ťažšie ako 0.2 kg.
- Nepoužívajte výrobok v blízkosti schodov alebo stupníkov, tepelných zdrojov, otvoreného ohňa alebo iných nebezpečných predmetov, ktoré sú v dosahu dieťaťa.
- Použitie doplnkov, ktoré nie sú schválené výrobcom, môže byť nebezpečné.
- Tento výrobok nie je vhodný pre behanie alebo pre kolieskové korčuľovanie.
- Nepoužívajte plášť (ak je súčasťou výbavy) v uzavretých priestoroch a pravidelne kontrolujte, či nie je vaše dieťa prehriate; plášť nikdy neumiestňujte v blízkosti zdrojov tepla a dávajte pozor na to, aby ste ho neprepálili cigaretou. Uistite sa, či plášť nebráni v pohybe žiadnemu mechanizmu podvozku alebo kočíku; pred zložením podvozku alebo kočíka plášť vždy odoberte.

ZLOŽKY VÝROBKU

Skontrolujte obsah obalu a v prípade reklamácie kontaktujte servisné stredisko.



- Detský kočik PLIKO MINI má tieto časti:
- 2 predné otočné kolieskové sady s možnosťou fixácie,
- 2 zadné kolieskové sady, košík, držiak na fľašu, strieška.

NÁVOD NA POUŽITIE

- 1. OTVORENIE:** ak chcete detský kočik otvoriť, uvoľnite bočnú páku na pravej strane (obr. a), uchopte rukoväť a dve páky (obr. b) potiahnite smerom nahor a súčasne kočik nadvihnute . Skontrolujte, či je vozík správne otvorený, tak, že skontrolujete, či sú bočné háky dobre pripevnené (obr. c).
- 2. Ak háky nie sú správne zaistené, zatlačte sedačku** (obr. d), kým s kliknutím nezapadnú. Potom zatlačte nohou smerom nadol na PUSH (obr. e).
- 3. MONTÁŽ:** pri montáži predných koliesok znížte páku A a nasuňte koliesko B, kým kliknutím nezapadne na miesto.
- 4. Pri montáži zadných koliesok spojených brzdovou tyčou** umiestnite kolieska tak, aby pridržali vonkajšiu brzdou (obr. a). **POZOR** skontrolujte, či sú kolieska správne zaistené, aby kliknutím zapadli, ako je to na obrázku (obr. b).
- 5. Potom upevnite stredový diel na brzdovej tyči k rámu** a skontrolujte, či sa upevnil správne, ako na obrázku.
- 6. KOŠÍK:** ak chcete namontovať košík, nasuňte pútku na zadné háky 1 a 2 a na predný hák 3 (obr. a). **NOSIČ FLIAŠ:** môžete namontovať iba na pravú stranu kočíka, vďaka háčiku, ktorý je už na kostre. Pri montáži držača na fľaše ho nasuňte na háčik, až kým neklikne (obr. b).
- 7. OTOČNÉ KOLIESKA:** Ak chcete, aby sa otáčali, je potrebné, aby bola páka (šípka 1) dolu. Na zaistenie koliesok páčku posuňte opačným smerom (šípka 2). Zadné kolieska sú zaaretované. **BRZDA:** aby ste kočik zabrzdili, stlačte nohou páčku brzdy nachádzajúcu sa na jednotke zadných koliesok. Pri odblokovaní brzd postupujte opačne (obr. b). Keď kočik stojí, vždy ho zabrzdite.
- 8. STRIEŠKA:** pri montáži striešky vsuňte úchytky do príslušných miest, aby zapadli a zapnite gombíky striešky na zadnej strane chrtového operadla kočíka (obr. a). Strieška sa dá nastaviť v 2 polohách (obr. b) tak, že ju jednoducho potiahnete dopredu alebo dozadu.
- 9. 5-TOČKOVNI VARNOSTNI PAS:** če želite pripeti varnostni pas, vstavite sponki pasov okoli pasu (s pripetima naramnicama – puščica a) v medzožni pas, dokler sponki ne zaskočita na svoje mesto (puščica b). Če želite pas odpeti, potisnite okrogli gumb na sredini sponke navzgor (puščica c) in izvlecite pasova (puščica d).
- 10. Če želite zatisniti pas okoli pasu, povlecite pas v smeri puščice** (slika a). Če ga želite zrahljati, storite nasprotno. Pas okoli pasu lahko zatisnete do varnostne zaponke (slika b).
- 11. Bezpečnostné pásy** môžete nastaviť do 3 výšok, v závislosti od výšky dieťaťa. Pásy prepnite do vyššej polohy, keď je dieťa vyššie.
- 12. Če želite nastaviť višino varnostnega pasu, sprostite sponki na zadnji strani opore.** Naramnici povlecite proti sebi (puščica a), dokler se sponki ne sprostita in ju lahko vstavite v zanki okvirja (puščica b). Naramnici odstranite iz naslonjala (puščica c) in ju vstavite v najprimernejšo sponko (puščica d), sponki pa nato znova pridržite na zadnjo stran hrbtnega naslonjala (puščica e). Sponki sta varno

pripeti, ko zaslišite klik (slika f).

- 13. REGULÁCIA PODNOŽKY:** Podnožku možno nastaviť do 2 polôh. Pri znížení podnožky potiahnite dve bočné páčky a súčasne podnožku zatlačte. Pri nadvihnutí zatlačte smerom hore, aby klikla. **REGULÁCIA CHRBTOVÉHO OPERADLA:** Chrbtové operadlo sa dá nastaviť do 3 polôh. Pri spustení operadla nadvihnute bočnú páčku súčasne na oboch stranách a spustíte operadlo do želanej polohy, zablokujte ho. Pri nadvihnutí operadla ho zatlačte smerom hore.
- 14. ZATVORENIE:** potiahnite nahor najprv jednu páčku a potom druhú až po zaklapnutie (obr. a), uchopte stredovú rukoväť (obr. b) a potiahnite ju nahor, kým sa kočik nezloží. Keď je kočik zložený, rám sám stojí (obr. c).
- 15. PRENÁŠANIE:** Kočik sa dá pohodlne prenášať pomocou stredovej rukoväte (vytáčanie predných koliesok do strán zablokované) (obr. a). Môže sa tiež nosiť za bočnú rúčku (obr. b).
- 16. SNÍMATEĽNÝ POŤAH:** ak chcete odstrániť poťah z kočíka: uvoľnite dve spony na zadnej strane chrbtovej opierky (obr. 1), vyvlečte odspodu sponku popruhov medzi nohami (obr. 2), odskrutkujte (z oboch strán) dve skrutky pomocou skrutkovača a klieští na zadržanie matice (obr. 3),
- 17. odopnite gumičku rámu** (obr. 4), odopnite rám (obr. 5); pozri časť OTVORENIE, bod 1, odstráňte vak okolo rámu (obr. 6),
- 18. odstráňte vak zo stupienka** (obr. 7). Potiahnite vak nahor (obr. 8).

SERIJSKE ŠTEVILKE

- 19. Kočik PLIKO MINI má všetky dôležité informácie** uvedené na zadnej časti operadla: názov výrobku, dátum výroby a sériové číslo. Tieto informácie uveďte v prípade reklamácie.

PRÍSLUŠENSTVO

- 20. POŤAH:** praktický poťah. **KRYT PROTI DAŽĎU:** dá sa pripievať k strieške.
- 21. TAŠKA** na prebaľovanie: taška s prebaľovacou podložkou, ktorá sa dá upevniť na športový kočik.

ČISTENIE A ÚDRŽBA

ÚDRŽBA VÝROBKU: chráňte výrobok pred atmosférickými vplyvmi: voda, dážď alebo sneh; nepretržite a dlhodobé vystavenie slnečnému žiareniu môže spôsobiť zmenu farby mnohých materiálov; uchovávajte výrobok na suchom mieste. Pravidelne vykonávajte kontroly a údržbu na hlavných častiach výrobku.

ČISTENIE PODVOZKY: pravidelne čistite umelohmotné časti vlhkou handričkou; nepoužívajte rozpúšťadlá alebo podobné prostriedky; kovové časti výrobku vysušte, aby nedošlo k ich zhrdzaveniu; udržiavajte v čistom stave všetky mobilné časti výrobku (regulačné mechanizmy, úchytné mechanizmy, kolesá...), odstraňujte z nich prach a piesok a v prípade potreby ich namažte ľahkým olejom.

ČISTENIE PLÁŠŤA: umývajte pomocou šponge a mydlovej vody, nepoužívajte pracie prostriedky.

ČISTENIE TEXTILNÝCH ČASTÍ: textilné časti výrobku pravidelne vykefujte, čím odstránite prach a perte



v rukách pri maximálnej teplote 30°; nežmýkajte; nepoužívajte prostriedky obsahujúce chlór; neželíte; nečistite chemicky; na odstraňovanie škvrn nepoužívajte rozpúšťadlá a nesusťe v sušičke s otáčajúcim sa bubnom.



PEG-PÉREGO S.p.A.



Spoločnosť Peg-Pérego S.p.A. je certifikovaná podľa ISO 9001. Tento certifikát zaručuje zákazníkom a spotrebiteľom transparentnosť a spoľahlivosť vzhľadom na pracovné postupy spoločnosti. Spoločnosť Peg

Pérego môže kedykoľvek vykonať zmeny a úpravy na modeloch, ktoré sú popísané v tejto publikácii, ak si to budú vyžadovať technické alebo obchodné podmienky. Spoločnosť Peg Pérego je vždy k dispozícii svojim spotrebiteľom, aby čo najlepšie uspokojila všetky ich potreby a požiadavky. Z tohto dôvodu je pre spoločnosť veľmi dôležité a cenné oboznámiť sa s názormi našich zákazníkov. Preto vám budeme veľmi vďační, keď po použití nášho výrobku vyplníte DOTAZNÍK PRE ZISTENIE SPOKOJNOSTI ZÁKAZNÍKOV, ktorý nájdete na nasledujúcej internetovej adrese: www.pegperego.com. Prosíme vás o uvedenie prípadných postrehov a doporúčení.

ASISTENČNÁ SLUŽBA SPOLOČNOSTI PEG-PÉREGO

Ak by ste náhodou časti modelu stratili alebo by sa poškodili, používajte výhradne originálne náhradné diely Peg Pérego. V prípade prípadných opráv, výmen, informácií o výrobkoch, predaji náhradných dielov a príslušenstva sa obráťte na servisnú sieť Peg Pérego, pričom uveďte, ak by ste ho mali k dispozícii, sériové číslo výrobku.

tel. 0039/039/60.88.213

fax 0039/039/33.09.992

e-mail assistenza@pegperego.it

internetová stránka www.pegperego.com

HU_Magyar

Köszönjük, hogy a Peg-Pérego termékét választották.

⚠ FIGYELMEZTETÉS

- **FONTOS: figyelmesen olvassák el az alábbi utasításokat és azokat őrizték meg a későbbi alkalmazás céljából. A gyermek biztonságát veszélyeztethetik azzal, ha nem tartják be ezeket az utasításokat.**
- Ezt a terméket 1 gyermek ülésben történő szállítására tervezték.
- Ne használják többen a terméket a gyártó által megadott személyek számánál.
- Ez a termék az újszülöttől a 15 kg-ot elérő gyerekekig hitelesített.
- A gyermekük felügyelet nélkül hagyása veszélyes lehet.
- Ez az ülés 6 hónaposnál kisebb gyermekek számára nem alkalmas.
- Figyeljenek oda a jelenlévő gyermekre akkor, amikor a szerkezeteket beállított műveleteket (tolókar, háttámla) végzik.
- Álló helyzetben és a gyermek behelyezése és kivétele folyamán mindig működtessék a fékeket.
- A termék összeszerelési, előkészítési, tisztítási és karbantartási műveleteit csak felnőttek végezhetik.
- Ne használják a terméket, ha egyes részei hiányoznak vagy azon törést észlelnek.
- A használat előtt győződjenek meg arról, hogy minden rögzítő szerkezet helyesen be van kapcsolva.
- Ne tegyék az ujjukat a szerkezetekbe.
- FIGYELMEZTETÉS: Ne tegyenek be matracokat.
- A tolókarra vagy a fogantyúkra felakasztott bármilyen teher instabillá teheti a terméket; tartsák be a gyártó utasításait a maximális terhek alkalmazására vonatkozóan.
- Ne rakjanak a kosárba 5 kg-nál nagyobb súlyú terheket. Ne tegyenek az italtartóba az italtartón feltüntetett súlynál nehezebb terhet és meleg italt soha. A kocsitető zsebekbe (ha vannak) 0,2 kg-ot meg nem haladó súlyokat helyezzenek.
- Ne alkalmazzák a terméket lépcső vagy lépcsőfokok mellett; ne használják hőforrások, nyílt láng vagy a gyermek kezeügyébe eső, veszélyes tárgyak közelében.
- A gyártó által jóvá nem hagyott tartozékok használata veszélyes lehet.
- Ez a termék nem alkalmas arra, hogy jogging vagy görkorcsolyázás közben használják.
- Ne használják az esővédőt (ha van) zárt környezetben és mindig ellenőrizték, hogy a gyermek nincs-e kimelegedve; soha ne helyezték hőforrásokhoz közel és dohányzás közben vigyázzanak. Győződjenek meg arról, hogy az esővédő nem ütközik a kocsiváz vagy a sportkocsi semmilyen mozgásban lévő szerkezetébe; mindig vegyék le az esővédőt, mielőtt összecuskják a kocsivázat vagy a sportkocsit.

A TERMÉK ALKOTÓELEMEI

Ellenőrizték a csomag tartalmát és reklamáció esetén kérjük, hogy vegyék fel a kapcsolatot a Vevőszolgálattal.



- A PLIKO MINI babakocsi a következő részekből áll:
2 teljesen forgatható vagy rögzíthető első kerék , 2 hátsó kerék, mózes kosár, üdítőtartó, huzat.

HASZNÁLATI UTASÍTÁS

- KINYITÁS:** A babakocsi kinyitásához akassza ki a bal olialo levő hátsó emelőt (a ábra), a két emelő felfelé húzásával markolja meg a fogókat (b ábra) és ezzel egyidejűben emelje meg a babakocsit. Ellenőrizze a helyes kinyitást, hogy az oldalsó emelők be legyenek kattintva (c ábra).
- Ha a kapcsok nincsenek a helyükön, akkor nyomja az ülést (d ábra) addig, amíg a kapcsok be nem kattannak. Végül lépjen a PUSH-ra és nyomja a lábával lefelé (e ábra).
- ÖSSZESZERELÉS** az első kerekek összeszereléséhez eresse le az A emelőt és csúsztassa be a B kereket amíg be nem kattannak.
- A hátsó kerék fékrúddal együttes szereléséhez helyezze be őket a külső féket tartva (a ábra). **FIGYELEM** ellenőrizze, hogy helyesen bekattant-e, mint az az ábrán látható (b ábra).
- Végül kattintsa be a ródra a középső elemet, és ellenőrizze, hogy helyesen bekattanjon, mint az ábrán látható.
- MÓZESKOSÁR** A mózeskosár szereléséhez csúsztassa be a hátsó a kapcsokat a 1. és 2. és az első 3. kapcsokhoz tartozó lyukakba (a ábra).
ITALTARTÓ: csak a babakocsi jobb oldalára lehet felszerelni a vázon már főt lévő kampó segítségével. Az italtartó felszereléséhez kattanásig akassza azt be (b ábra).
- BOLYGÓKEREKEK:** A kerekek bolygókerekeként való használata céljából a kart (1. nyíl) le kell eresztetni. A kerekek bebiztosítása céljából mozdítsák el a kart az ellenkező irányba (2. nyíl). A hátsó kerekek rögzítettek.
FÉK: a babakocsi befékezéséhez lábbal nyomja le a hátsó kerekeknél található fékkart. A fék kioldásához végezze el a műveletet ellenkező irányban (b ábra). Álló helyzetben mindig fékezze be a babakocsit.
- KUPOLA:** a kupola fölhelyezéséhez illessze be a csatlakozóelemeket a megfelelő helyre kattanásig, és gombolja rá a kupolát a babakocsi háttámlájának hátsó oldalára (a ábra).
A huzatot két különböző helyzetben használhatja (b ábra) egyszerűen húzza előre vagy hátra.
- 5-PONTOS BIZTONSÁGI ÖV:** a becsatolásához vezessék be a csípőöv szíjainak két csatját (rácsatolt vállpántokkal – a nyíl) a lábelválasztó szíjba kattanásig (b nyíl). A kicsatoláshoz nyomják felfelé a csat közepén található kerek gombot (c nyíl) és húzzák kifelé a csípőöv szíját (d nyíl).
- A csípőöv megfeszítéséhez azt húzzák mindkét oldalon a nyíl irányába (a. ábra). A meglazításához az ellenkező irányban járjanak el. A csípőöv a biztonsági pecekig feszíthető (b. ábra).
- A biztonsági övet a gyermek magassága alapján 3 szintbe lehet beállítani. A magasabb pozícióba történő átállítás akkor szükséges, amikor a gyermek már nagyobb.
- A biztonsági öv magasságának a beállításához csatolják ki a háttámla hátsó részén található két csatot. Húzzák maguk felé a vállpántokat (a nyíl), egészen addig, míg a csatok kioldódnak, majd vezessék be őket a háttámlán található övbújtatókba (b

nyíl). Vegyék ki a vállpántokat a zsákból (c nyíl) és vezessék be a legmegfelelőbb övbújtatóba (d nyíl), majd ezt követően ismét csatolják be a két csatot a háttámla hátsó részén (e nyíl). A csatok akkor vannak biztonságosan rögzítve, ha bekattannak (f. ábra).

- A LÁBTARTÓ BEÁLLÍTÁSA:** A lábtartót 2 helyzetbe lehet állítani. A lábtartó leengedéséhez húzza lefelé a két oldalsó kart, és evvel egyidejűleg engedje le a lábtartót. Főlemeléshez emelje föl a lábtartót kattanásig.
HÁTTÁMLA BEÁLLÍTÁS: A háttámlát 3 döntési helyzetbe lehet állítani. A háttámla ledöntéséhez húzza föl egyidejűleg a két oldalon a karokat, és nyomja le a háttámlát, rögzítse a kívánt helyzetben. Felemeléséhez nyomja föl a háttámlát.
- BEZÁRÁS:** Húzza felfelé először az egyik majd a másik emelőt, amíg be nem kattannak (a ábra), markolja meg a központi Fogót (c ábra) és húzza felfelé, amíg be nem zárul. A bezárt babakocsi magától talpon marad (c ábra).
- SZÁLLÍTÁS** A babakocsit kényelmesen lehet szállítani (z első kerekek rögzítésével), a középső fogó megmarkolásával (1 ábra). Az oldalsó fogók segítségével is lehet szállítani (b ábra).
- HUZAT ELTÁVOLÍTÁSA:** A huzat eltávolításához: Kapcsolja le a hátrész hátuljáról a két csatot (1. ábra) Húzza le alulról a lábzsák csatját (2. ábra), hajtsa ki (mindkét oldalról) a csavarokat, egy csavarhúzó és egy fogó Segítségével, ami az anyát tartja mozdulatlanul (3. ábra),
- Csatolja az alváz gumiszalagját (4. ábra), csatolja ki az alvázat (5. ábra)? Lásd a kinyitás paragrafusban az 1. pontot, húzza ki az alváz körüli zsákot (6. ábra).
- Húzza le a zsákot a lábtartóról (7. ábra). Húzza a zsákot lefelé (8. ábra)

SOROZATSZÁMOK

- PLIKO MINI Sportkocsi** háttámlája mögött az alábbi információ található: a termék neve, gyártási idő és sorozatszám.
Az esetleges reklamáció esetén ezeket az adatokat kérjük megadni.

TARTOZÉKOK

- FEDÉS:** Praktikus fedés.
ESŐVÉDŐ: A huzattal együtt alkalmazható.
- Pelenkázó TÁSKA:** a babakocsira akasztható táska pelenkázó matracal.

TISZTÍTÁS ÉS KARBANTARTÁS

A TERMÉK KARBANTARTÁSA: védjük meg az időjárás viszonyosságoktól: víztől, esőtől vagy hótól; a napütésnek való folytonos és hosszadalmas kitétel sok alapanyagban színváltozást okozhat; száraz helyen tárolják a terméket. Szabályos időközönként végezzenek ellenőrzéseket és karbantartó munkálatokat a főbb részekben.

A VÁZ TISZTÍTÁSA: egy nedves törlőruhával, oldószerek vagy egyéb hasonló termékek alkalmazása nélkül, rendszeresen tisztítsák meg a műanyagból készült részeket; tartsanak szárazon minden fémből készült részt a rozsdásodás megelőzése céljából; tisztítsák le a port vagy a homokot minden mozgó részről (szabályozó mechanizmusok, összekapcsoló mechanizmusok, kerekek...) és szükség esetén könnyű



olajjal kenjék be.

AZ ESŐVÉDŐ TISZTÍTÁSA: egy szivaccsal és szappanos vízzel, mosószerek használata nélkül mossák le.

A SZÖVETRÉSZEK TISZTÍTÁSA:A SZÖVETRÉSZEK TISZTÍTÁSA: keféljék le a szövetrészeket a por eltávolításához és legfeljebb 30°-os hőmérsékleten, kézzel mossák ki; ne facsarják; ne fehérítsék klórral; ne vasalják; ne végezzenek szárász tisztítást; ne távolítsák el a foltokat oldószerekkel és ne szárítsák forgódobos ruhaszáritógépben.



PEG-PÉREGO S.p.A.



A Peg-Pérego Rt. ISO 9001 tanúsítással rendelkezik. A tanúsítvány a vállalati munkamódszer rendszerezettségének és az abban való bizalomnak a garanciáját kínálja az

ügyfeleknek és a fogyasztóknak. A Peg Pérego az ebben a kiadványban ismertetett modelleknél műszaki vagy kereskedelmi jellegű okokból kifolyólag bármikor végrehajthat módosításokat. A Peg Pérego a Fogyasztói rendelkezésére áll minden igényük legjobb kielégítése céljából. Ehhez az Ügyfeleink véleményének megismerése számunkra rendkívül fontos és értékes. Ezért nagyon hálásak lennénk, ha a termékünk használatbavétele után kitöltenék a FOGYASZTÓI ÉRTÉKELÉSI KÉRDŐÍVET és abban feltüntetnék az esetleges észrevételeiket vagy ötleteiket; a kérdőívet az alábbi internetes weboldalunkon találják meg: www.pegperegocom

PEG-PÉREGO VEVŐSZOLGÁLAT

Ha a modell részei véletlenül elvesznek vagy megsérülnek, akkor csak eredeti Peg Pérego cserealkatrészeket használjanak! Az esetleges javítások, cserék, a termékekkel kapcsolatos információk valamint az eredeti alkatrészek és tartozékok értékesítése ügyében vegyék fel a kapcsolatot a Peg Pérego Vevőszolgálatával, meghatározva a termék sorozatszámát, amennyiben a rendelkezésükre áll.

tel. 0039/039/60.88.213

fax 0039/039/33.09.992

e-mail assistenza@pegperegocom

internetes weboldal www.pegperegocom

SL_Slovenščina

Hvala, ker ste izbrali izdelek Peg-Pérego.

! OPOZORILO

- **POMEMBNO: natančno preberite ta navodila in jih shranite za prihodnjo uporabo. Neupoštevanje teh navodil lahko ogrozi varnost otroka.**
 - Ta izdelek je namenjen prevažanju 1 otroka v sedežu.
 - Ne prevažajte večjega števila otrok, kot to navaja proizvajalec.
 - Izdelek je primeren za otroke od rojstva do 15 kg teže.
 - Otroka nikoli ne puščajte samega.
 - Vedno uporabljajte pettočkovni varnostni pas. Jermen za okoli pasu vedno pripnite na mednožni jermenček.
 - Pazite, da ne poškodujete otroka, ko nastavljate mehanizme (ročaj, hrbtni naslon).
 - Vedno uporabljajte zavore, ko ste zaustavljeni, ter medtem ko otroka polagate v voziček ali ga jemljete iz njega.
 - Sestavljanje in pripravo izdelka, čiščenje in vzdrževanje morajo izvajati odrasle osebe.
 - Izdelka ne uporabljajte, če manjkajo deli ali so vidne poškodbe.
 - Pred uporabo se prepričajte, ali so vsi mehanizmi sistema za pripenjanje pravilno speti.
 - V mehanizme nikoli ne vstavljajte prstov.
 - OPOZORILO: Ne dodajajte blazin za ležanje.
 - Vsako breme na ročaju ali ročicah lahko izdelek naredi nestabilen; upoštevajte priporočila proizvajalca za maksimalno obremenitev izdelka.
 - V nakupovalno košaro ne dajajte tovorov, ki bi presežali težo 5 kg. V držalo za pijačo ne vstavljajte predmetov, ki so težji od navedbe na samem držalu za pijačo. Vanj nikoli ne odlagajte toplih pijač. V žepu na stehrici (če so prisotni) ne odlagajte predmetov, težjih od 0,2 kg.
 - Izdelka ne uporabljajte v bližini stopnic, virov toplote, odprtega ognja ali nevarnih predmetov, ki so v dosegu otrokovih rok.
 - Uporaba dodatkov, ki jih ne odobri proizvajalec, je lahko nevarna.
 - Izdelek ni primeren za uporabo med tekanjem ali rolanjem.
 - Dežne prevleke (če je v uporabi) ne smete uporabljati v zaprtih prostorih. Vedno preverite, da otrok ni pregret; Dežne prevleke nikoli ne puščajte ob virih toplote in pazite na prižgane cigarete. Prepričajte se, da dežna prevleka ne ovira premikajočih se mehanizmov ogrodja ali vozička; preden ogrodje ali voziček zaprete, jo vedno odstranite.
- ## SESTAVNI DELI IZDELKA
- Preverite, ali je v embalaži vse navedeno in v primeru reklamacije pokličite center za pomoč uporabnikom.
- Voziček PLIKO MINI je sestavljen iz:
2 setov vrtljivih sprednjih koles z zavorami, 2 setov zadnjih koles, košare, nastavka za pijačo, stehrice.

NAVODILA ZA UPORABO

- 1• **RAZLAGANJE:** voziček razložite tako, da sprostite ročico na levi strani (sl_a), primete ročaja in ju povlečete navzgor (sl_b) ter hkrati voziček dvignete. Preverite, ali je voziček pravilno razložen, tako da sta prečki poravnani (fig_c).
- 2• Če prečki nista dobro poravnani, pritisnite na sklop (fig_d) tako, da se sklop zaskoči. Nato pritisnite z nogo na "PUSH" (fig_e).
- 3• **SESTAVLJANJE:** zadnja kolesa sestavite tako, da spustite ročico A in namestite kolo tako, da se zaskoči.
- 4• Za namestitev zadnjih koles na sprednjo zavorno pečko, kolesa nataknete na sprednjo prečko (fig_a). **POZOR:** sklop je pravilno nameščen, ko zaslišite klik, kot prikazuje slika (sl_b).
- 5• Nazadnje na ohišje pritrđite srednji element za zaviranje in preverite, da je sklop pravilno pritrjen, kot prikazuje slika.
- 6• **KOŠARA:** za namestitev košare, košaro nataknete na 1. in 2. kavelj zadaj in na 3. spredaj (sl_a).
DRŽALO ZA PIJAČO: namestiti ga je mogoče le na desno stran vozička, saj je tam na ogrodju pripravljeno obešalo. Da bi namestili držalo za pijačo, ga pripnite, tako da klikne (risba b).
- 7• **VRTLJIVA KOLES:** Če želite, da se kolesa vrtijo, morate spustiti vzvod (puščica 1). Da kolesa zavarujete na svoje mestu, vzvod pomaknite v nasprotno smer (puščica 2). Kolesa so zdaj pritrjena.
ZAVORA: da bi zavrlji voziček, z nogo pritisnite zavorni vzvod, ki je nad zadnjima kolesoma. Da bi zavoro odpostavili, narediti nasprotno (risba b). Ko stojite na mestu, vedno zavrite.
- 8• **STREHICA:** da bi namestili strehico, vstavite priključke v ustrezna ležišča, dokler ne kliknejo, in pripnite strehico na zadnji strani hrbtnega naslona (risba a).
Košaro lahko nastavite na 2 položaja (sl_b), tako da jo preprosto povlečete naprej ali nazvnoter.
- 9• **5-BODOVÝ BEZPEČNOSTNÝ PÁS:** Pri jeho upevňovaní vsuňte dve sponky pásového popruhu (s prípevnenými ramennými popruhmi, šípka a) do popruhu medzi nohami, kým kliknutím nezapadnú na správne miesto (šípka b). Ak ho chcete uvoľniť, stlačte okrúhly gombík umiestnený v strede sponky smerom nahor (šípka c) a potiahnite pásové popruhy smerom von (šípka d).
- 10• Ak chcete pásový popruh pritiahnúť, zatiahnite na oboch stranách v smere šípky (obr. a). Ak ho chcete uvoľniť postupujte opačne. Pásový popruh je možné zatiahnúť len potiaľ, pokiaľ to umožní bezpečnostná poistka (obr. b).
- 11• Varnostne pasove lahko nastavite na 3 višine glede na veľkosť otčoka. V drugi, višji poloŕaj jih prestavite, ko je otčok večji.
- 12• Ak chcete upraviť výšku bezpečnostného pásu, uvoľnite dve spony na zadnej strane chrbtovej opierky. Potiahnite ramenné popruhy smerom k sebe (šípka a), až kým sa spony neuvolnia, a vsuňte ich cez pútku na chrbtovej opierke (šípka b). Odstráňte ramenné popruhy z vaku (šípka c) a vsuňte ich do najlepšie vyhovujúcej spony (šípka d), potom opätovne pripievnite dve sponky za chrbtovou opierkou (šípka e). Spony sú bezpečne pripievnené, keď počujete ich kliknutie (obr. f).
- 13• **NASTAVLJANJE NASLONA ZA NOGE:** Naslon za noge je mogoče nastaviť v 2 poloŕaja. Da bi ga spustili, povlečite bočna vzvoda navzdol in ga súčasno

potisnite navzdol. Da bi ga dvignili, ga potisnite navzgor, dokler ne klikne.

URAVNAVANJE HRBTNEGA NASLONA: Hrbtni naslon je mogoče nastaviť v 3 poloŕaje. Da bi ga spustili, dvignite stranska vzvoda súčasno na obeh stranah in potisnite hrbtni naslon navzdol ter ga blokírajte v želenem poloŕaju. Da bi ga dvignili, ga potisnite navzgor.

- 14• **ZLAGANJE:** najprej potisnite navzgor eno ročico in nato drugo, tako da zaslišite klik (sl_a), ter primete srednjo ročico (sl_b) in jo povlečite, tako da se voziček zloŕi. Zaprt voziček samostojno stojí v pokončnem poloŕaju (sl_c).
- 15• **PREVOZ:** Voziček lahko prenašate enostavno (tako da so sprednja kolesa nameščena) tako, da pritisnete srednjo ročico (sl_a). Prenašate ga lahko tudi tako, da uporabite stranski ročaj (sl_b).
- 16• **ODSTRANLJIVA PREVLEKA:** za odstránjevanje prevleke: snemite zanke s kavljev za pritrjevanje (sl_1), od spodaj povlečite sponko pasu za pripenjanje med nogami (sl_2), z izvijačom odvijte vijaka (na obeh stranah), pri tem pa s kleščami drŕite matici (sl_3),
- 17• snemite elastiko z ohišja (sl_4), odstranite ohišje (sl_5); glejte poglavje "Razlaganje" (točka 1) in snemite košaro z ohišja (sl_6),
- 18• snemite vrečo z naslonjala za noge (sl_7). Dvignite vrečo (sl_8).

SÉRIOVÉ ČÍSLA

- 19• Na hrbtnem naslonu vozička PLIKO MINI so izpisane naslednje informácie: ime izdelka, datum izdelave in serijska številka. Ti podatki so potrebni za morebitne pritoŕbe.

DODATKI

- 20• **OĐEJICA:** praktična odevica. **STREŠICA ZA DEŔ** namestite jo lahko na košaro.
- 21• **TORBA ZA PREVIJANJE** Cambio: torba s podlogo za previjanje otčoka, ki jo je mogoče pripeti na voziček.

ČIŠČENJE IN VZDRŔEVANJE

VZDRŔEVANJE IZDELKA: zaščitite pred atmosferskimi vplivi: vodo, deŕjem ali snegom; ďalšie izpostavljanje soncu lahko povzroči spremembo barve veliko materialov; izdelek vedno spravljajte na suhem mestu. Treba je poskrbeti za redno pregledovanje in vzdrŕevanje glavnih sestavnih delov.

ČIŠČENJE OĖRODJA: plastične dele redno brišite z vlaŕno krpo. Ne uporabljajte topil ali drugih podobnih izdelkov; pazite, da bodo vsi kovinski deli suhi, da bi preprečili rŕo; pazite, da premični deli (mehanizmi za uravnavanje, mehanizmi za pripenjanje, kolesa ...) ne bodo prašni in, če je to potrebno, jih podmaŕite z lahkim oljem.

ČIŠČENJE DEŔNE PREVLEKE: Operite z gobo in milnico, ne uporabljajte detergentov.

ČIŠČENJE DELOV IZ BLAGA: blago skrtačite, da z njega odstranite prah in ga operite na roke pri največ 30°; ne oŕemajte; ne uporabljajte klorovage belila; ne likajte; ne uporabljajte kemičnega čiščenja; ne čistite s topili in ne uporabljajte sušilca za perilo z vrtljivim bobnom.



PEG-PÉREGO S.p.A.



Peg Pérego S.p.A. ima certifikat ISO 9001. Certifikat za stranke in uporabnike pomeni garancijo transparentnosti in zaupanja v delo podjetja. Peg Perego se lahko kadarkoli odloči, da bo spremenil

modele, objavljene v katalogu, najsi bo to zaradi tehničnih ali podjetniških razlogov. Peg Pérego je vedno na voljo svojim strankam, da v kar največji meri izpolni njihove potrebe. Zato je za nas zelo pomembno, da poznamo mnenje svojih strank. Hvaležni vam bomo, če si boste, ko boste uporabili naš izdelek, vzeli čas in izpolnili VPRAŠALNIK O ZADOVOLJSTVU STRANK, ki ga boste našli na naših spletnih straneh, na naslovu: www.pegperego.com

CENTER ZA POMOČ UPORABNIKOM

Če izgubite ali poškodujete sestavni del izdelka, uporabite izključno originalne rezervne dele Peg Pérego. V primeru popravil, zamenjav, podatkov o izdelku in naročila originalnih nadomestnih delov in dodatkov, se obrnite na službo za pomoč uporabnikom Peg Perego, pri tem pa navedite serijsko številko izdelka, če je le ta navedena.

tel. 0039/039/6088213

faks 0039/039/3309992

e-pošta assistenza@pegperego.it

spletna stran www.pegperego.com

RU_Русский

Благодарим вас за то, что вы выбрали продукцию компании Peg-Perego.

⚠ ПРЕДУПРЕЖДЕНИЕ

- **ВАЖНО: внимательно прочитайте данные инструкции и храните, чтобы в дальнейшем их можно было использовать для консультации. Ребёнок может подвергаться опасности, если Вы не будете следовать данным инструкциям.**
- Данное изделие было создано для перемещения одного ребёнка в сидячем положении.
- Запрещается использование данного изделия для перемещения большого количества детей, чем то, которое было предусмотрено производителем.
- Данная коляска утверждена для детей с рождения до достижения ими массы в положении сидя 15 кг.
- Не оставляйте Вашего ребёнка без присмотра, поскольку это может представлять собой опасность.
- Всегда используйте ремень безопасности с пятью точками крепления, всегда соединяйте поясной ремень с центральным ремешком.
- Когда идёт выполнение операций по регулировке механизмов (ручка, спинка), будьте очень внимательны, если в изделии сидит ребёнок.
- Всегда ставьте коляску на тормоз, когда она стоит и во время посадки и высадки ребенка.
- Операции сборки, подготовки изделия, чистки и ухода должны всегда выполнять только взрослые.
- Запрещается использование данного изделия при обнаружении в нём недостающих частей или поломок.
- Перед использованием убедитесь, что все механизмы крепления были правильно зацеплены.
- Избегайте попадания пальцев в механизмы.
- ПРЕДУПРЕЖДЕНИЕ: Не стелите дополнительные матрасики.
- Любая нагрузка, подвешенная к ручке или к ручкам, может нарушить устойчивость изделия; соблюдайте указания изготовителя о максимальных прилагаемых нагрузках.
- Не кладите в корзину нагрузки, превышающие 5 кг. Не кладите в подставки для напитков предметы, вес которых выше указанного на подставке. Ни в коем случае не ставьте в них горячие напитки. Не кладите в карманы капотов (при их наличии) грузы, превышающие 0,2 кг.
- Запрещается использование изделия вблизи лестниц или ступенек; не используйте его рядом с источниками тепла, открытым огнём или когда опасные предметы находятся в пределах досягаемости ребёнка.
- Использование вспомогательных принадлежностей, которые не получили одобрения производителя, может представлять собой опасность.
- Данное изделие не предназначено для использования при занятии бегом или катания на коньках.
- Не используйте дождевик (если имеется) в закрытых помещениях, и всегда проверяйте, чтобы ребенку не было жарко. Не держите дождевик рядом с источниками тепла, будьте осторожными с сигаретами. Убедитесь, что дождевик не цепляется



за движущиеся части шасси или прогулочной коляски. Всегда снимайте дождевик перед тем, как сложить шасси или прогулочную коляску.

КОМПОНЕНТЫ ИЗДЕЛИЯ

Проверьте содержание упаковки и в случае рекламации обратитесь в службу обслуживания.

Прогулочная коляска PLIKO MINI состоит из следующих элементов:
2 комплекта поворотных или блокируемых передних колес, 2 комплекта задних колес, люлька, держатель для напитков, складной верх.

ИНСТРУКЦИЯ ПО ЭКСПЛУАТАЦИИ

- РАСКЛАДЫВАНИЕ:** для раскладывания коляски освободите слева боковой рычаг (рис_а), возьмитесь за ручки, потягивая вверх два рычага (рис_ b), и одновременно поднимите коляску. Проверьте правильность раскладывания, контролируя, что произошло полное зацепление боковых крючков (рис_с).
- Если хорошего зацепления крючков не произошло, нажмите на сидение (рис_сd) так, чтобы был слышен щелчок зацепления. Наконец, нажмите вниз ногой на PUSH (рис_е).
- СБОРКА:** для установки передних колес опустите рычаг А и вставьте колесо В так, чтобы был слышен щелчок.
- Для установки задних колес, соединенных тормозной планкой, установите их, удерживая наружный тормоз (рис_а).
ВНИМАНИЕ: проверьте, что зацепление произошло правильно, до щелчка, как показано на рисунке (Рис.б).
- Наконец, зацепите центральный элемент на тормозной планке за шасси, проверяя, что зацепление произошло правильно, как показано на рисунке.
- ЛЮЛЬКА:** для установки люльки установите петли на задние крюки 1 и 2 и на передний крюк 3 (рис_а).
ПОДСТАВКА ДЛЯ НАПИТКОВ: её можно установить только с правой стороны коляски, для этого на раме расположено специальное крепление. Чтобы установить подставку, закрепите её до щелчка (рис_ b).
- ВЕРТЛЮЖНЫЕ КОЛЕСА:** Для того чтобы колеса могли вращаться вокруг вертикальной оси, нужно опустить рычаг (стрелка 1). Чтобы зафиксировать колеса, передвиньте рычаг в другом направлении (стрелка 2). Задние колеса не могут вращаться вокруг вертикальной оси.
ТОРМОЗ: для торможения коляски нажмите ногой на педаль тормоза, расположенную на задней колесной группе. Чтобы разблокировать тормоз, поднимите его (рис_ b). Используйте тормоз во время любой остановки.
- ТЕНТ:** чтобы установить тент, до щелчка вставьте крепления в соответствующие отверстия и пристегните тент к задней части спинки коляски (рис_ а).
Складной верх может устанавливаться в 2 положениях (рис_ b) путем его простого перемещения вперед или назад.
- 5-ТОЧЕЧНЫЙ РЕМЕНЬ БЕЗОПАСНОСТИ** Для того чтобы застегнуть ремень безопасности, вставьте половинки поясного ремешка (с надетыми

плечевыми лямками – стрелка а) в пряжку центрального ремешка до щелчка (стрелка б). Чтобы освободить ребенка, потяните вверх круглую кнопку на пряжке (стрелка_с) и расстегните поясной ремешок (стрелка_d).

- Для затягивания поясного ремешка потяните его с обеих сторон в направлении, указанном стрелкой (рис. а). Если его надо ослабить – поступите наоборот. Поясной ремешок можно затянуть только до предохранительного стопора (рис. б).
 - В зависимости от роста ребенка ремень безопасности можно регулировать по высоте, фиксируя его в трех позициях. Когда ребенок подрастет, необходимо поместить ремень в более высокую позицию.
 - Для регулировки ремня безопасности по высоте, отстегните обе пряжки на обратной стороне спинки. Вытягивайте плечевые лямки на себя (стрелка а), пока пряжки не освободятся, после чего вставьте их в отверстия спинки (стрелка б) Выньте плечевые лямки из обивки (стрелка с) и проденьте их в подходящие по высоте пряжки (стрелка d), затем заново закрепите пряжки на обратной стороне спинки (стрелка е). Пряжки надежно застегиваются со щелчком (рис f).
 - РЕГУЛИРОВКА ПОЛОЖЕНИЯ ПОДНОЖКИ:** Подножка может быть установлена в 2 позициях. Чтобы опустить подножку, потяните два боковых рычага книзу и одновременно опустите подножку. Чтобы поднять подножку, потяните ее вверх, пока не услышите щелчок.
- РЕГУЛИРОВКА ПОЛОЖЕНИЯ СПИНКИ:** Спинка может быть установлена в 3 положениях. Чтобы опустить спинку, приподнимите боковой рычаг одновременно с двух сторон и опустите спинку, а затем заблокируйте в желаемом положении. Чтобы поднять спинку, потяните ее по направлению вверх.

- СКЛАДЫВАНИЕ:** потяните вверх вначале один рычаг, затем другой до щелчка (рис_а), захватите центральную ручку (рис_ b) и потяните ее вверх, обеспечивая складывание. Сложенная коляска может стоять вертикально (рис_с).
- ТРАНСПОРТИРОВКА:** Коляску можно легко переносить (с фиксацией передних колес), держа ее за центральную ручку (рис_а). Коляску можно переносить также держа ее за боковую ручку (рис_ b).
- СНЯТИЕ ЧЕХЛА:** для снятия чехла с коляски: отстегните в задней части спинки две застежки (рис_ 1), снимите снизу застежку лямки между ног (рис_ 2), отвинтите (с обеих сторон) два винта отверткой, удерживая клещами в неподвижном положении гайку (рис_ 3),
- отстегните резинку от шасси (рис_ 4), отстегните шасси (рис_ 5); см. первый параграф пункт 1, снимите чехол вокруг шасси (рис_ 6),
- снимите чехол с подставки для ног (рис_ 7). Снимите чехол в направлении вверх (рис_ 8).

СЕРИЙНЫЕ НОМЕРА

- Все сведения о коляске «PLIKO MINI» находятся на обратной стороне спинки: наименование изделия, дата изготовления и серийный номер. Эти данные необходимо указывать в любых претензиях.

АКСЕССУАРЫ

- ПОКРЫВАЛО:** практичное покрывало.

ДОЖДЕВИК: крепится к складному верху коляски.

- 21- СУМКА для переодевания: совместимая с прогулочной коляской сумка с матрасиком для переодевания ребенка.

ЧИСТКА И УХОД

УХОД ЗА ИЗДЕЛИЕМ: защитите изделие от атмосферных осадков - снега или дождя. Постоянная и продолжительная подверженность солнечным лучам может вызвать цветовые изменения многих материалов. Храните это изделие в сухом месте. Регулярно осуществляйте осмотр и техобслуживание основных частей устройства.

ЧИСТКА ШАССИ: периодически очищайте пластмассовые детали влажной тряпкой, без использования растворителей и сходных веществ. Держите металлические части изделия сухими, чтобы предотвратить образование ржавчины. Поддерживайте чистоту всех движущихся деталей (регулирующие и соединительные детали, колеса и т.д.), удаляя пыль и песок. При необходимости, смажьте их легким маслом.

ЧИСТКА ДОЖДЕВИКА: Промывайте его губкой и мыльной водой, не пользуйтесь моющими средствами.

ЧИСТКА ТКАНЫХ ЧАСТЕЙ: чистите щеткой тканевые части, чтобы удалить пыль. Стирайте вручную при макс. температуре 30°, не выкручивать; не отбеливать хлором; не гладить; не чистить в химчистке; не обрабатывать растворителями и не сушить при помощи барабанных сушильных машин.



PEG-PEREGO S.p.A.



Peg-Perego S.p.A. сертифицирована по ISO 9001. Сертификация гарантирует заказчикам и потребителям, что компания работает, соблюдая принципы гласности и доверия. Компания Peg-Perego имеет право

вносить в любой момент изменения в модели, описанные в настоящем издании, по причинам технического или коммерческого характера. Peg-Perego находится к услугам своих клиентов для полного удовлетворения всех их требований. Поэтому, для нас очень важно знать мнение наших клиентов. Поэтому, мы будем вам признательны, если после использования нашего изделия вы заполните АНКЕТУ ОБ УДОВЛЕТВОРЕННОСТИ ПОТРЕБИТЕЛЯ, которую можно найти на нашем сайте в Интернете, высказывая свои замечания или рекомендации. www.pegperego.com

СЛУЖБА ОБСЛУЖИВАНИЯ PEG-PEREGO

В случае утери или порчи аксессуаров, применяйте только фирменные запасные части производства компании Peg-Perego. Для выполнения ремонта, замены запасных частей и получения информации об устройстве обращайтесь в службу послепродажного обслуживания Peg-Perego, сообщив, при его наличии, серийный номер продукта:

тел.: 0039/039/60.88.213

факс 0039/039/33.09.992

e-mail assistenza@pegperego.it

сайт в интернете: www.pegperego.com

TR_Türkçe

Bir Peg-Perego ürününü tercih ettiğiniz için size teşekkür ederiz.

⚠ UYARI

- **ÖNEMLİ: bu talimatları dikkatlice okuyunuz ve ileride de istifade edebilmek amacıyla muhafaza ediniz. Bu talimatlara uyulmaması halinde çocuğun güvenliği tehlikeye girebilir.**
- Bu ürün, oturma gruplarında 1 adet çocuk taşınması için tasarlanmıştır.
- Ürünü, üretici tarafından öngörülenden fazla sayıda kullanıcı için kullanmayınız.
- Bu ürün, oturma grubunda doğumdan itibaren 15 kg.'a kadar olan bebekler için onaylanmıştır.
- Çocuğunuzu tek başına bırakmanız tehlikeli olabilir.
- Beş kademeli emniyet kemerini daima kullanınız; kemerin bacak arası bandını bel kayışıyla birlikte kullanınız.
- Mekanizmaların ayar işlemleri (tutacak, sırtlık) yapılırken çocuğun konumuna dikkat ediniz.
- Bebeğin bindirilmesi ve indirilmesi aşamasında fren sistemini devreye almayı unutmayınız.
- Ürünün montaj ve hazırlanma işlemlerinin yanı sıra temizlik ve bakım müdahalelerinin de yetişkin bir kişi tarafından yapılması gerekmektedir.
- Bu ürünü kırık ya da eksik parçalı olması halinde kullanmayınız.
- Ürünü kullanmadan evvel tüm bağlantı aksamlarının tam olarak takıldığından emin olunuz.
- Parmaklarınızı mekanizmalar arasına sokmayınız.
- UYARI: İlave şilte kullanmayınız.
- Tutma ve sair yerlere asılan tüm yükler ürünün dengesinin bozulmasına yol açabilir; taşınabilir azami ağırlıklar konusunda üretici tarafından belirtilen hususlara bakınız.
- Sepete 5 kg.dan fazla ağırlık koymayınız. İçecek sepetine kesinlikle sepet üzerinde belirtilenden fazla ağırlık ve sıcak içecek koymayınız. Tente üzerinde yer alan ceplere (var ise) 0,2 Kg.dan fazla ağırlık koymayınız.
- Ürünü merdiven ve basak yakınlarında kullanmayınız; ısı kaynaklarına, ateşe ve çocuğun erişebileceği tehlikeli cisimlere yakın yerlerde kullanmayınız.
- Üretici tarafından onaylanmamış aksesuarların kullanılması tehlikeli olabilir.
- Bu ürün jogging veya patenle koşmak için uygun değildir.
- Yağmurluğu (eğer var ise) kapalı mekanlarda kullanmayınız ve bebeğin aşırı ısıya maruz kalmamasını sürekli olarak kontrol ediniz; ısı kaynaklarına yakın yerlerde konumlandırmayınız ve sigara konusunda dikkatli olunuz. Yağmurluğun puset veyahut bebek arabasının müteharrik mekanizmaları ile temas etmemesine dikkat ediniz; puset veyahut da bebek arabasını kapatmadan evvel yağmurluğu çıkartmayı unutmayınız.

ÜRÜNÜ OLUŞTURAN PARÇALAR

Ambalaj muhteviyatını kontrol ediniz ve herhangi bir

şikayet durumunda Bakım Hizmet merkezine müracaat ediniz.

– PLIKO MINI puset aşağıdakilerden oluşmaktadır:
2 adet döner veya kilitlenebilir ön tekerlek, 2 adet arka tekerlek, sepet, bardak tutucu, başlık.

KULLANIM KILAVUZU

- 1- AÇMA: Puseti açmak için sol yan üzerinde bulunan yanal kolu çözün (şek_a), iki kolu yukarı doğru çekerek itme saplarını kavrayın (şek_b) ve aynı anda puseti kaldırın. Pusetin doğru şekilde açılmış olduğundan emin olmak için yanal askıların iyi kenetlenmiş olduklarını kontrol edin (şek_c).
- 2- Askıların doğru şekilde kenetlenmemiş olmaları halinde, kenetlendiğine dair klik sesini duyana kadar oturma grubu üzerinde baskı uygulayın (şek_f). Son olarak ayağınız ile aşağı doğru PUSH üzerine basın (şek_e).
- 3- MONTAJ: Ön tekerlekleri takmak için, A kolunu aşağı indirin ve yerine oturduğuna dair klik sesini duyana kadar B tekerleğini geçirin.
- 4- Fren çubuğu aracılığı ile birleştirilen arka tekerlekleri takmak için, bunları dış freni tutarak yerleştirin (şek_a). DİKKAT Şekilde gösterildiği gibi, klik sesini duyana kadar kenetlemenin doğru olarak gerçekleşmiş olduğunu kontrol edin (şek_b).
- 5- Son olarak kenetlemenin şekilde gösterildiği gibi doğru gerçekleşmiş olduğunu kontrol ederek iskeletteki fren çubuğu üzerine merkezi elemanı kenetleyin.
- 6- SEPET: Sepeti takmak için delikleri 1 ve 2 arka askılarına ve 3 ön askısına geçirin (şek_a).

İÇECEK TAŞIYICI: Bebek arabası üzerinde hazır bulunan kanca sayesinde sadece arabanın sağ yanına takılabilir. İçecek taşıyıcısını takmak için klik yapacak şekilde kancalayınız (şekil_b).

- 7- DÖNER TEKERLER: Tekerlekleri döner hale getirmek için, kolun (ok 1) indirilmesi gerekmektedir. Tekerlekleri sabitlemek için, kolu aksi yönde hareket ettirin (ok 2). Arka tekerlekler sabittir.
FREN: Fren için, arka tekerlek grubu üzerinde bulunan fren kolunu ayağınızla aşağıya doğru indiriniz. Freni açmak için bu işlemi ters yönde yapınız (şekil_b). Bebek arabası duruyorken daima freni çekiniz.
- 8- TENTE: Tenteyi (örtüyü) takmak için bağlantılarını klik sesi duyacak şekilde yerlerine takınız ve örtüyü bebek arabasının sırtlığının arkasına düğmeleyiniz (şekil_a).
Başlık, basit şekilde ileriye veya geriye çekilerek 2 pozisyonda ayarlanabilir (şek_b).
- 9- 5-NOKTALI EMNİYET KEMERİ: takmak için, bel kayışının her iki tokasını da (omuz kayışı takılı haldeyken, ok_a) yerine oturana kadar bacakları ayırarak kayışa takın (ok_b). Çıkarmak için, tokanın ortasındaki yuvarlak düğmeyi yukarı doğru itin (ok_c) ve bel kayışını dışa doğru çekin (ok_d).
- 10- Bel kayışını sıkmak için, ok yönünde her iki taraftan çekin (Şek.a). Gevşetmek tam tersini yapın. Bel kayışı emniyet kilidine kadar sıkılabilir (Şekil_b).
- 11- Güvenlik kemerlerini bebeğin boyuna göre 3 yükseklik seviyesinde ayarlamak mümkündür. Bebek büyüdüğünde daha yüksek pozisyona geçmek gerekmektedir.
- 12- Emniyet kemerinin yüksekliliğini ayarlamak için, koltuk arkalığının sırtındaki her iki tokayı da serbest bırakın. Omuz kayışlarını tokalar serbest kalana kadar kendinize doğru çekin (ok a) ve koltuk arkalığı halkalarına takın

(ok b). Omuz kayışlarını bezden çıkarın (ok c) ve en uygun tokaya sabitleyin (ok d), ardından iki tokayı tekrar arkalığa takın (ok e). Tık sesi duyulduğundan tokalar güvenli bir şekilde takılmıştır (şek f).

- 13- AYAK DAYANAĞININ AYARLANMASI: Ayak dayanağı 2 pozisyona ayarlanabilmektedir. Ayak dayanağını aşağı indirmek için yandaki iki küçük kolu aşağı doğru çekiniz ve aynı zamanda aşağı indiriniz. Ayak dayanağını kaldırmak için klik yapana kadar yukarı doğru itiniz.
SIRT DAYANAĞININ AYARLANMASI: Sırtlık 3 pozisyonda ayarlanabilir. Sırtlığı indirmek için her iki yandaki kolları aynı zamanda kaldırınız, sırtlığı indiriniz ve istenen pozisyonda kilitleyiniz. Yukarı kaldırmak için sırtlığı yukarı doğru itiniz.
- 14- KAPAMA: Önce bir kolu ve sonra diğer kolu, yerlerine oturduklarına dair klik sesini duyana kadar yukarı doğru çekin (şek_a), orta tutamağı kavrayın (şek_b) ve kapanana kadar yukarıya doğru çekin.
Kapalı puset kendiliğinden ayakta kalır (şek_c).
- 15- TAŞIMA: Puset, orta tutamağından kavranılarak kolaylıkla taşınabilir (ön tekerlekleri sabit tutularak) (şek_a). Yanal tutamak sayesinde de taşınması mümkündür (şek_b).
- 16- SÖKÜLEBİLİR KAPLAMA: Pusetten kaplamayı çıkarmak için: Sırtlığını arkasında bulunan iki tokayı çözün (şek_1), bacakları ayırarak tokayı alttan çekerek çıkarın (şek_2), somunu sabit tutmak için bir tornavida veya bir pens kullanarak iki vidayı çözün (her iki yandan) (şek_3),
- 17- Lastik bandı iskeletten çıkarın (şek_4), iskeleti çözün (şek_5); açma paragrafına bakın nokta1, iskelet etrafındaki tulumu çekerek çıkarın (şek_6),
- 18- Tulumu çıkıntıdan çekerek çıkarın (şek_7).
Tulumu yukarıya doğru çekin (şek_8).

SERİ NUMARALARI

- 19- Puset PLIKO MINI ile ilgili tüm bilgiler arkalıdyın arkasına yerleştirilmiştir: ürün adı, üretim tarihi ve seri numarası.
Bu bilgiler herhangi bir şikâyet için gereklidir.

AKSESUARLAR

- 20- ÖRTÜ: Pratik örtü.
YAĞMUR TENTESİ: Başlığa takılabilir.
- 21- BEBEK ALTI DEĞİŞTİRME ÇANTASI: Bebek arabasına takılabilen döşekli, bebek altı değiştirme çantası.

TEMİZLİK VE BAKIM

ÜRÜNÜN BAKIMI ; atmosferik etkenlerden korununuz : bu ürünün, su, yağmur, kar gibi atmosferik etkenlerden muhafaza edilmesi gerekir; uzun süreli güneşe maruz kalınması halinde bazı aksamda renk değişimleri görülebilir; söz konusu ürünün kuru bir mekanda muhafaza ediniz. Temel aksamlar üzerine düzenli aralıklarla kontrol ve bakım işlemleri uygulayınız.

ŞAŞE TEMİZLİĞİ : plastik aksamları periyodik olarak nemli bezle, herhangi bir solvent veyahut da benzeri mamul kullanmaksızın temizleyiniz; metal kısımların paslanmaya karşı korunabilmesi için kuru muhafaza edilmesi gerekmektedir; tüm müteharrik aksamın (ayar mekanizmaları, kancalama mekanizmaları, vs.) temiz olmasını sağlayınız, toz ve kum gibi maddelerle kaplanmasına mahal vermemeyiniz, gerektiği takdirle ince yağ ile yağlayınız.

ΥΓΜΟΥΡΛΟΥΓΟΝ ΤΕΜΙΖΛΙΓΙ : γαγμυρλουγου, bir sunger ve sabunlu su ile deterjan kullanmaksizin temizleyiniz.

KUMAS KISIMLARIN TEMIZLIGI: kumas zeminlerin tozdan arindirilmesi amacıyla firca kullaniniz ve azami 30° derece ısıdaki suda yıkayınız; sıkmayınız; klorlu maddeler ile kaynatmayınız; ütülemeyiniz; kuru temizleme yapmayınız, leke çıkartıcı solventler kullanmayınız, döner santrifüjü tambur kurutucularda kurutmayınız.



PEG-PÉREGO S.p.A.



Peg-Pérego S.p.A. ISO 9001 sertifikasına haizdir. Söz konusu sertifikalandırma, Kullanıcılara, Şirketin şeffaf ve güvenilir çalışmaları konusunda garanti sunmaktadır. Peg

Prego, bu belgede belirtilen ürün özellikleri üzerinde, teknik ve ticari gereksinimlere istinaden, arzladığı zaman değişiklik yapabileme hakkını saklı tutar. Peg Prego, gereksinimlerine en iyi şekilde verebilmek için tüm Müşterilerinin emrine amadedir. Bu nedenle de Müşterilerimizin fikir ve görüşlerini almak bizler için gayet önemlidir. Ürünümüzü kullandıktan sonra, aşağıda belirtilen internet sitemizde bulabileceğiniz “Müşteri Memnuniyet Formunu” doldurmak suretiyle muhtemel görüş ve önerilerinizi bizlere bildirebilirsiniz Sizlere müteşekkir oluruz : www.pegperegogo.com

PEG-PÉREGO TEKNİK BAKIM SERVİSİ

Modelin parçalarının kazara kaybedilmesi veya zarar görmesi halinde, sadece orijinal Peg Pérego yedek parçalarını kullanınız. Olası tamir ve değiştirme işlemleri, ürün hakkında bilgi, orijinal yedek parça ve aksesuar satışı için Peg Pérego Destek Servisi ile temas kurunuz ve mevcutsa ürünün seri numarasını belirtiniz.

Tel. 0039/039/60.88.213

Fax 0039/039/33.09.992

e-mail assistenza@pegperegogo.com

İnternet sitesi www.pegperegogo.com

EL_Ελληνικά

Σας ευχαριστούμε που επιλέξατε ένα προϊόν Peg-Pérego.

! ΠΡΟΕΙΔΟΠΟΙΗΣΗ

- **ΣΗΜΑΝΤΙΚΟ:** διαβάστε προσεκτικά τις οδηγίες αυτές και διατηρήστε τις για μελλοντική χρήση. Η ασφάλεια του παιδιού θα μπορούσε να τηθεί σε κίνδυνο, εάν δεν ακολουθήσετε τις οδηγίες αυτές.
- Το προϊόν αυτό έχει σχεδιαστεί για τη μεταφορά 1 παιδιού στο κάθισμα.
- Μην χρησιμοποιείτε το προϊόν αυτό για έναν αριθμό καθήμενων μεγαλύτερο από αυτόν που προβλέπεται από τον κατασκευαστή.
- Αυτό το προϊόν έχει καταχωρηθεί για παιδιά από τη γέννησή τους έως βάρους 15 kg στο κάθισμα.
- Μπορεί να είναι επικίνδυνο, εάν αφήσετε το παιδί σας χωρίς επίβλεψη.
- Χρησιμοποιείτε πάντα τη ζώνη ασφαλείας πέντε σημείων, συνδέετε πάντα τη ζωνίτσα που περιβάλλει τη μέση στη ζωνίτσα του διαχωριστικού για τα πόδια.
- Προσέξτε ιδιαίτερα όταν εκτελείτε εργασίες ρύθμισης των μηχανισμών (χειρολαβή, πλάτη) παρουσία του παιδιού.
- Ενεργοποιείτε πάντα το φρένο όταν είστε σταματημένοι και κατά τους χειρισμούς τοποθέτησης και εξόδου του παιδιού.
- Οι εργασίες συναρμολόγησης, προετοιμασίας του προϊόντος, καθαρισμού και συντήρησης πρέπει να εκτελούνται μόνον από ενήλικες.
- Μην χρησιμοποιείτε το προϊόν αυτό εάν παρουσιάζει μέρη που λείπουν ή είναι σπασμένα.
- Πριν από τη χρήση βεβαιωθείτε ότι όλοι οι μηχανισμοί σύνδεσης είναι συνδεδεμένοι σωστά.
- Μην εισάγετε τα δάχτυλα μέσα στους μηχανισμούς.
- ΠΡΟΕΙΔΟΠΟΙΗΣΗ: Μην προσθέτετε στρωματάκια.
- Κάθε φορτίο που κρεμάτε στη χειρολαβή ή στις λαβές μπορεί να προκαλέσει την αποσύνδεση του προϊόντος· ακολουθήστε τις υποδείξεις του κατασκευαστή όσον αφορά το ανώτατο φορτίο που μπορεί να χρησιμοποιηθεί.
- Μην εισάγετε στο καλάθι φορτία με βάρος μεγαλύτερο από 5 kg. Μην εισάγετε στην υποδοχή αναψυκτικών βάρη μεγαλύτερα από αυτά που προσδιορίζονται στην υποδοχή αναψυκτικών και ποτέ ζεστά ροφήματα. Μην εισάγετε στις τσέπες των κουκούλων (εάν υπάρχουν) βάρη που είναι μεγαλύτερα από 0.2 kg.
- Μην χρησιμοποιείτε το προϊόν κοντά σε σκάλες ή σκαλάκια· μην το χρησιμοποιείτε κοντά σε πηγές θερμότητας, ελεύθερες φλόγες ή επικίνδυνα αντικείμενα που μπορεί να φτάσει το παιδί.
- Μπορεί να είναι επικίνδυνη η χρήση εξαρτημάτων που δεν έχουν την έγκριση του κατασκευαστή.
- Το προϊόν αυτό δεν είναι κατάλληλο για το jogging ή το πατινάζ.
- Μην χρησιμοποιείτε το προστατευτικό κάλυμμα για τη βροχή (εάν υπάρχει) σε κλειστούς χώρους και ελέγχετε πάντα ότι το παιδί δεν ζεσταίνεται· μην το τοποθετείτε ποτέ κοντά σε πηγές θερμότητας και προσέξτε τα τσιγάρα. Βεβαιωθείτε ότι το προστατευτικό κάλυμμα για τη βροχή δεν παρεμβάλλει με κανέναν κινούμενο μηχανισμό που υπάρχει στο καρότσι ή στο καροτσάκι

περιπάτου-βγάζετε πάντα το προστατευτικό κάλυμμα για τη βροχή πριν να κλείσετε το καρότσι ή το καροτσάκι περιπάτου σας.

ΕΞΑΡΤΗΜΑΤΑ ΤΟΥ ΠΡΟΪΟΝΤΟΣ

Ελέγξτε το περιεχόμενο της συσκευασίας και σε περίπτωση διαμαρτυρίας παρακαλούμε να επικοινωνήσετε με την Υπηρεσία Υποστήριξης.

Το καροτσάκι περιπάτου PLIKO MINI αποτελείται από: 2 μπροστινούς τροχούς περιστρεφόμενους ή σταθερούς, 2 πίσω τροχούς, καλάθι, υποδοχή αναψυκτικών, κουκούλα.

ΟΔΗΓΙΕΣ ΧΡΗΣΗΣ

- 1. ΑΝΟΙΓΜΑ:** για να ανοίξετε το καροτσάκι, απελευθερώστε στην αριστερή πλευρά τον πλαινό μοχλό (εικ. a), πιέστε τις χειρολαβές τραβώντας προς τα πάνω τους δύο μοχλούς (εικ. b) και ταυτόχρονα σηκώστε το καροτσάκι. Βεβαιωθείτε ότι το καροτσάκι ανοίγει σωστά, ελέγχοντας αν οι πλαινοί γάντζοι είναι καλά ασφαλισμένοι (εικ. c).
- 2. Αν οι γάντζοι δεν έχουν ασφαλίσει σωστά, εξασκήστε πίεση πάνω στο κάθισμα (εικ. d) έως ότου ακουστεί ένα κλικ. Τέλος πιέστε προς τα κάτω με το πόδι στο PUSH (εικ. e).**
- 3. ΣΥΝΑΡΜΟΛΟΓΗΣΗ:** για να μοντάρετε τους μπροστινούς τροχούς, κατεβάστε το μοχλό A και εισάγετε τον τροχό B, έως ότου ακουστεί ένα κλικ.
- 4. Για να μοντάρετε τους πίσω τροχούς ενωμένους από το καλώδιο φρένου, τοποθετήστε τους κρατώντας το εξωτερικό φρένο (εικ. a). ΠΡΟΣΟΧΗ** βεβαιωθείτε ότι η σύνδεση έγινε σωστά, έως ότου ακουστεί ένα κλικ, όπως την εικόνα (Εικ. b).
- 5. Τέλος συνδέστε το κεντρικό εξάρτημα στο καλώδιο φρένου πάνω στον σκελετό και βεβαιωθείτε ότι η σύνδεση έγινε σωστά, όπως την εικόνα.**
- 6. ΚΑΛΑΘΙ:** για να μοντάρετε το καλάθι, εισάγετε τις σχισμές στους πίσω γάντζους 1 και 2 και στον μπροστινό γάντζο 3, (εικ. a).
ΥΠΟΔΟΧΗ ΑΝΑΨΥΚΤΙΚΩΝ: εφαρμόζεται μόνο στη δεξιά πλευρά του καροτσιού περιπάτου, χάρη στο άγκιστρο που υπάρχει ήδη επάνω στο σκελετό. Για να εφαρμόσετε την υποδοχή αναψυκτικών, συνδέστε την μέχρι να ακουστεί το κλικ (εικ. b).
- 7. ΠΕΡΙΣΤΡΕΦΟΜΕΝΟΙ ΤΡΟΧΟΙ:** Για να κάνετε τους πρόσθιους τροχούς περιστρεφόμενους, πρέπει να κατεβάσετε το μοχλό (βέλος 1). Για να τους κάνετε σταθερούς, δράστε στον μοχλό στην αντίθετη κατεύθυνση (βέλος 2). Οι πίσω τροχοί είναι σταθεροί.
ΦΡΕΝΟ: για να φρενάρετε το καροτσάκι περιπάτου κατεβάστε με το πόδι το μοχλό φρένο που βρίσκεται επάνω στο γκροуп των πίσω τροχών. Για να ελευθερώσετε το φρένο, ενεργήστε αντίθετα (εικ. b). Όταν είστε σταματημένοι, να ενεργοποιείτε πάντα το φρένο.
- 8. ΚΟΥΚΟΥΛΑ:** για να εφαρμόσετε την κουκούλα, περάστε τους συνδέσμους στις ειδικές έδρες μέχρι να ακουστεί το κλικ και κομπώστε την κουκούλα στο πίσω μέρος της πλάτης του καροτσιού περιπάτου (εικ. a).
Η κουκούλα μπορεί να ρυθμιστεί σε 2 θέσεις (εικ. b) απλά τραβώντας την προς τα εμπρός ή προς τα πίσω.
- 9. ΖΩΝΗ ΑΣΦΑΛΕΙΑΣ 5 ΣΗΜΕΙΩΝ:** για να τη συνδέσετε, περάστε τις δύο αγκράφες της ζώνιτσας που

περιβάλλει τη μέση (με τيرانτες συνδεμένες βέλος a) στη ζώνιτσα του διαχωριστικού για τα πόδια μέχρι να ακουστεί το κλικ (βέλος b). Για να αποσυνδέσετε τη ζώνη, ωθήστε προς τα πάνω το στρογγυλό κουμπί που βρίσκεται στο κέντρο της αγκράφας (βέλος c) και ταυτόχρονα τραβήξτε προς τα έξω τη ζώνιτσα που περιβάλλει τη μέση (βέλος d).

- 10. Για να σφίξετε τη ζώνιτσα που περιβάλλει τη μέση τραβήξτε, και από τις δύο πλευρές, προς τη φορά του τόξου (Εικ. a), για να τη χαλαρώσετε ενεργήστε προς την αντίθετη κατεύθυνση. Η ζώνιτσα που περιβάλλει τη μέση μπορεί να σφίχτεί μέχρι το στοπ ασφαλείας (Εικ. b).**
- 11. Μπορείτε να ρυθμίσετε τις ζώνες ασφαλείας σε 3 ύψη ανάλογα με το ύψος του παιδιού. Είναι απαραίτητο να περάσετε στην πιο ψηλή θέση, όταν το παιδί είναι πιο μεγάλο.**
- 12. Για να ρυθμίσετε το ύψος των ζωνών ασφαλείας είναι αναγκαίο να αποσυνδέσετε στο πίσω μέρος της πλάτης τις δύο αγκράφες. Τραβήξτε προς το μέρος σας τις τيرانτες (βέλος a) έως ότου αποσυνδεθούν οι αγκράφες και περάστε τις στις κομπότρυπες της πλάτης (βέλος b). Βγάλτε τις τيرانτες του σκελετού (βέλος c) και βάλτε τις στην πιο κατάλληλη κομπότρυπα (βέλος d), τέλος ξανασυνδέστε τις δύο αγκράφες πίσω από την πλάτη (βέλος e). Το σωστό κούμπωμα των αγκραφών προσδιορίζεται από ένα κλικ (εικ. f).**
- 13. ΡΥΘΜΙΣΗ ΒΑΣΗΣ ΣΤΗΡΙΞΗΣ ΠΟΔΙΩΝ:** Η βάση στήριξης των ποδιών είναι ρυθμιζόμενη σε 2 θέσεις. Για να χαμηλώσετε τη βάση στήριξης των ποδιών, τραβήξτε τους δύο πλευρικούς μοχλούς προς τα κάτω και ταυτόχρονα κατεβάστε την. Για να σηκώσετε τη βάση στήριξης των ποδιών, ωθήστε την προς τα πάνω μέχρι να ακουστεί το κλικ.
ΡΥΘΜΙΣΗ ΠΛΑΤΗΣ: Η πλάτη είναι ανακλινόμενη σε 3 θέσεις. Για να χαμηλώσετε την πλάτη, σηκώστε τον πλευρικό μοχλό ταυτόχρονα και στις δύο πλευρές, κατεβάστε την πλάτη, μπλοκάρωντά την στην επιθυμητή θέση. Για να τη σηκώσετε, ωθήστε την πλάτη προς τα πάνω.
- 14. ΚΛΕΙΣΙΜΟ:** τραβήξτε προς τα πάνω πρώτα τον ένα μοχλό και στη συνέχεια τον άλλο έως την αποδέσμευση (εικ. a), πιέστε την κεντρική χειρολαβή (εικ. b) και τραβήξτε την προς τα πάνω μέχρι να κλείσει. Το καροτσάκι κλειστό παραμένει όρθιο μόνο του (εικ. c).
- 15. ΜΕΤΑΦΟΡΑ:** Το καροτσάκι μπορεί να μεταφερθεί άνετα (κρατώντας σταθερούς τους μπροστινούς τροχούς) και πιάνοντας την κεντρική χειρολαβή (εικ. a). Μπορεί να μεταφερθεί και χάρη στην πλαινή χειρολαβή (εικ. b).
- 16. ΑΦΑΙΡΕΣΗ ΤΗΣ ΕΠΕΝΔΥΣΗΣ:** για να αφαιρέσετε την επένδυση από το καροτσάκι: αποσυνδέστε στο πίσω μέρος της πλάτης τις δύο αγκράφες (εικ. 1), τραβήξτε από κάτω την αγκράφα της ζώνης ασφαλείας (εικ. 2), ξεβιδώστε (και από τις δύο πλευρές) τις δύο βίδες χρησιμοποιώντας ένα κατσαβίδι και μια πένσα για να ακινητοποιήσετε το παξιμάδι (εικ. 3),
- 17. αποσυνδέστε το λάστιχο από το σκελετό (εικ. 4), αποσυνδέστε το σκελετό (εικ. 5), βλάτε παράγραφο ανοίγματος σημείο 1, βγάλτε την επένδυση γύρω από το σκελετό (εικ. 6),**
- 18. βγάλτε την επένδυση από το βατήρα (εικ. 7). Τραβήξτε την επένδυση προς τα πάνω (εικ. 8).**

SERIAL NUMBER

- 19. Το Passetgino PLIKO MINI, αναγράφει, πίσω από**

την πλάτη, πληροφορίες σχετικά με τα εξής: όνομα προϊόντος, ημερομηνία παραγωγής και αριθμό σειράς αυτού.

Αυτές οι πληροφορίες είναι απαραίτητες σε περίπτωση παραπόνων.

ΕΞΑΡΤΗΜΑΤΑ

- 20- ΠΟΔΟΣΑΚΟΣ: πρακτικός ποδόσακος. ΠΡΟΣΤΑΤΕΥΤΙΚΟ ΚΑΛΥΜΜΑ ΓΙΑ ΤΗ ΒΡΟΧΗ: εφαρμόζεται στην κουκούλα.
- 21- ΤΣΑΝΤΑ Αλλαξιέρα : τσάντα με στρωματάκι για το άλλαγμα της πάνας του μωρού, συνδεδεμένη στο καροτσάκι περιπάτου.

ΚΑΘΑΡΙΣΜΟΣ ΚΑΙ ΣΥΝΤΗΡΗΣΗ

ΣΥΝΤΗΡΗΣΗ ΤΟΥ ΠΡΟΪΟΝΤΟΣ: προστατέψτε το από τους ατμοσφαιρικούς παράγοντες: νερό, βροχή ή χιόνι· η συνεχής και παρατεταμένη έκθεση στον ήλιο θα μπορούσε να προκαλέσει αλλαγές στο χρώμα πολλών υλικών· φυλάξτε το προϊόν αυτό σε ξηρό χώρο. Να ελέγχετε και να κάνετε επεμβάσεις συντήρησης στα κύρια μέρη κατά τακτά διαστήματα.

ΚΑΘΑΡΙΣΜΟΣ ΤΟΥ ΣΚΕΛΕΤΟΥ: Περιοδικά καθαρίζετε τα πλαστικά μέρη με ένα υγρό πανί χωρίς να χρησιμοποιείτε διαλυτικά ή άλλα παρόμοια προϊόντα· κρατήστε στεγνά όλα τα μεταλλικά μέρη για να μη σκουριάσουν· κρατήστε καθαρά όλα τα κινούμενα μέρη (μηχανισμοί ρύθμισης, μηχανισμοί σύνδεσης, τροχοί...) από σκόνη ή άμμο και εάν χρειαστεί, λιπάνετε τα με ελαφρύ λάδι.

ΚΑΘΑΡΙΣΜΟΣ ΤΟΥ ΠΡΟΣΤΑΤΕΥΤΙΚΟΥ ΚΑΛΥΜΜΑΤΟΣ ΓΙΑ ΤΗ ΒΡΟΧΗ: πλύνετε με ένα σφουγγάρι και σαπουνισμένο νερό, χωρίς τη χρήση απορρυπαντικών.

ΚΑΘΑΡΙΣΜΟΣ ΤΩΝ ΥΦΑΣΜΑΤΙΝΩΝ ΜΕΡΩΝ: βουρτσώστε τα μέρη από ύφασμα για να απομακρύνετε τη σκόνη και πλύνετε στο χέρι σε θερμοκρασία 30° το ανώτερο· μην τα στύβετε· μην λευκαίνετε με χλώριο· μην τα σιδερώνετε· μην κάνετε στεγνό καθάρισμα· μην αφαιρείτε τους λεκέδες με διαλυτικά και μην στεγνώνετε σε στεγνωτήριο με περιστροφικό κύλινδρο.



PEG-PÉREGO S.p.A.



Η Peg-Pérego S.p.A. διαθέτει πιστοποίηση ISO 9001. Η πιστοποίηση παρέχει στους πελάτες και τους καταναλωτές την εγγύηση διαφάνειας και εμπιστοσύνης στον τρόπο με τον οποίο εργάζεται η εταιρία. Η Peg-

Pérego θα μπορεί να επιφέρει ανά πάσα στιγμή τροποποιήσεις στα μοντέλα που περιγράφονται στην παρούσα δημοσίευση, για λόγους τεχνικής ή εμπορικής φύσης. Η Peg-Pérego είναι στη διάθεση των Καταναλωτών της για να ικανοποιήσει όσο το δυνατόν καλύτερα όλες τις απαιτήσεις τους. Για το λόγο αυτό, για μας είναι εξαιρετικά σημαντικό και πολύτιμο να γνωρίζουμε τη γνώμη των Πελατών μας. Θα σας είμαστε λοιπόν ευγνώμονες εάν, αφού χρησιμοποιήσετε ένα προϊόν μας, συμπληρώσετε το ΕΡΩΤΗΜΑΤΟΛΟΓΙΟ ΙΚΑΝΟΠΟΙΗΣΗΣ ΚΑΤΑΝΑΛΩΤΗ, επιστημαίνοντας ενδεχόμενες παρατηρήσεις ή υποδείξεις, που θα βρείτε στην ιστοσελίδα μας στο διαδίκτυο. www.pegperego.com

ΥΠΗΡΕΣΙΑ ΥΠΟΣΤΗΡΙΞΗΣ PEG-PÉREGO

Εάν τυχόν χαθούν ή καταστραφούν μέρη του μοντέλου, χρησιμοποιήστε μόνον γνήσια ανταλλακτικά Peg-Pérego. Για ενδεχόμενες επισκευές, αντικαταστάσεις, πληροφορίες σχετικά με τα προϊόντα, πώληση γνήσιων ανταλλακτικών και αξεσουάρ, επικοινωνήστε με την Υπηρεσία Υποστήριξης Peg Pérego αναφέροντας, σε περίπτωση που υπάρχει, τον σειριακό αριθμό του προϊόντος.

τηλ. 0039/039/60.88.213

fax 0039/039/33.09.992

e-mail assistenza@pegperego.it

ιστοσελίδα internet www.pegperego.com



PEG PEREGO SpA
Via De Gasperi, 50
20043 Arcore (MI) Italy
www.pegperegocom

ΠΑΙΔΙΚΑ ΕΙΔΗ ΒΡΕΦΑΝΑΠΤΥΞΗΣ ΚΑΙ ΠΑΙΧΝΙΔΙΑ ΕΓΓΥΗΣΗ

Η PEG – PEREGO εγγυάται για τυχόν εργοστασιακά ελαττώματα των προϊόντων της για διάστημα έξι μηνών από την ημερομηνία αγοράς. Η προσκόμιση της ανάλογης ταμειακής απόδειξης αγοράς είναι απαραίτητη. Εξαιρούνται της εγγύησης οι επαναφορτιζόμενες μπαταρίες και οι μετασχηματιστές παιχνιδιών. (βλ. αναλυτικές οδηγίες χρήσεως παιχνιδιών).

Η παρούσα εγγύηση ισχύει μόνον εφ' όσον το προϊόν χρησιμοποιείται σωστά και βάσει των οδηγιών χρήσεως. Ο κατασκευαστής και οι εντεταλμένοι συνεργάτες του διατηρούν το δικαίωμα τεχνικού ελέγχου.

Ο κατασκευαστής δεν μπορεί να θεωρηθεί υπεύθυνος εφ' όσον:

- Δεν τηρηθούν οι ανάλογες οδηγίες χρήσεως του κάθε προϊόντος.
- Καταστραφεί τυχαία το προϊόν ή προκληθούν βλάβες από κακή χρήση αυτού.
- Υπάρξει τεχνική παρέμβαση ξένου προς την εταιρεία μας τεχνικού, πράγμα το οποίο απαγορεύεται και αποτελεί κίνδυνο για την ασφάλεια του παιδιού.
- Φυσιολογική φθορά του προϊόντος.

Διατηρείτε την εγγύηση και τις οδηγίες χρήσεως και για μελλοντική χρήση.

ΕΓΓΥΗΣΗ

ΟΝΟΜΑΤΕΠΩΝΥΜΟ ΑΓΟΡΑΣΤΟΥ :

ΔΙΕΥΘΥΝΣΗ :

ΤΗΛΕΦΩΝΟ :

ΕΙΔΟΣ ΠΡΟΙΟΝΤΟΣ :

ΚΩΔΙΚΟΣ ΠΡΟΙΟΝΤΟΣ :

ΗΜΕΡΟΜΗΝΙΑ ΑΓΟΡΑΣ

ΣΦΡΑΓΙΔΑ ΚΑΤΑΣΤΗΜΑΤΟ

Προσοχή: Η εγγύηση ισχύει μόνο εφ' όσον έχει συμπληρωθεί και σφραγισθεί από τον πωλητή η ημερομηνία αγοράς. Ζητείστε το από το κατάστημα τη στιγμή της αγοράς. Αν χαθεί ή καταστραφεί το απόκομμα της εγγύησης δεν μπορεί να αντικατασταθεί.



PEG PEREGO S.p.A.

VIA DE GASPERI 50 20043 ARCORE MI ITALIA
tel. 0039 039 60881 fax 0039 039 615869/616454

Servizio Post Vendita - After Sale:

tel. 0039 039 6088213 fax: 0039 039 3309992



PEG PEREGO U.S.A. Inc.

3625 INDEPENDENCE DRIVE FORT WAYNE INDIANA 46808
phone 260 482 8191 fax 260 484 2940

Call us toll free: 1 800 671 1701

PEG PEREGO CANADA Inc.

585 GRANITE COURT PICKERING ONTARIO CANADA L1W3K1
phone 905 839 3371 fax 905 839 9542

Call us toll free: 1 800 661 5050

www.pegperego.com

pliko mini



FI0010011123
19/02/2010

