

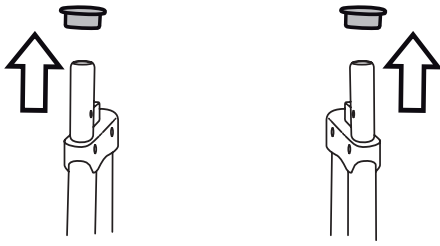


IT Istruzioni d'uso
EN Instructions for use
FR Notice d'emploi
DE Gebrauchsanleitung
ES Instrucciones de uso
PT Instruções para uso
NL Gebruiksaanwijzing
DK Brugsanvisning
FI Käyttöohjeet
CZ Návod na použití
SK Návod na použitie
HU Használati útmutató
SL Navodila za uporabo
RU Инструкции по пользованию
TR Kullanım klavuzu
EL Οδηγίες χρήσεως

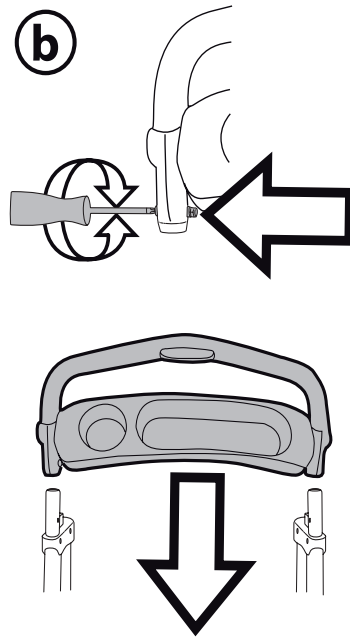
caravel 22

1

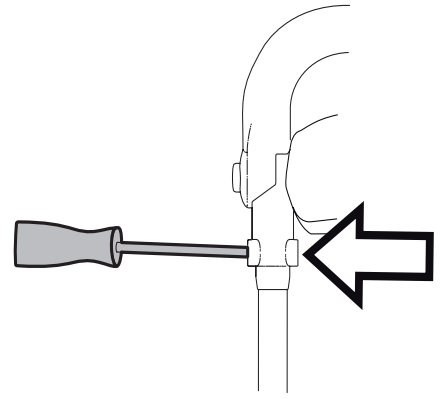
a



b

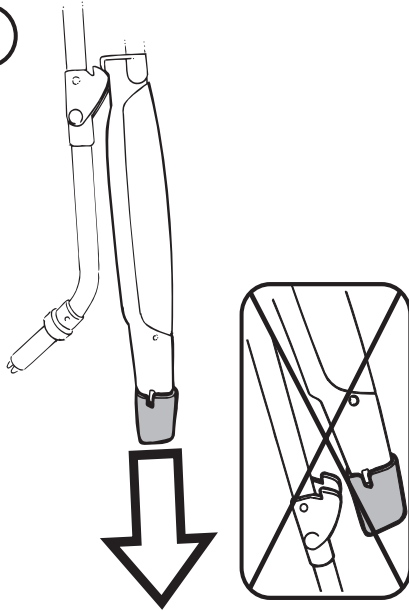


c

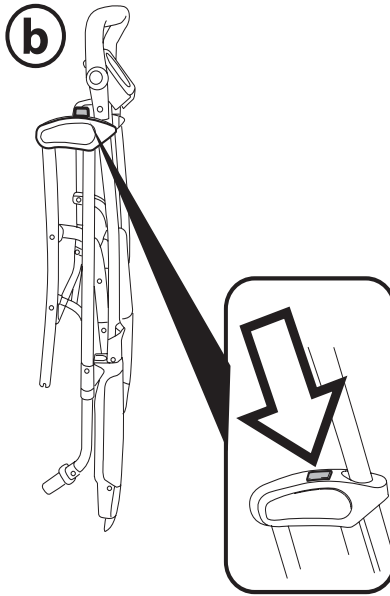


2

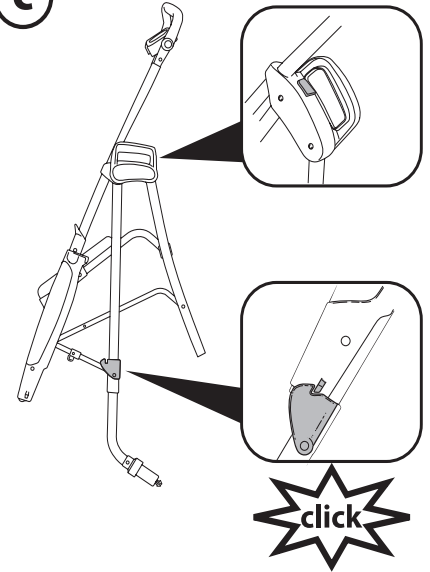
a



b

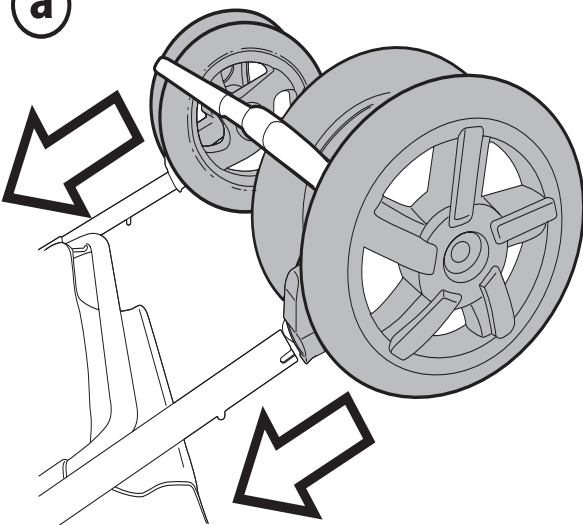


c

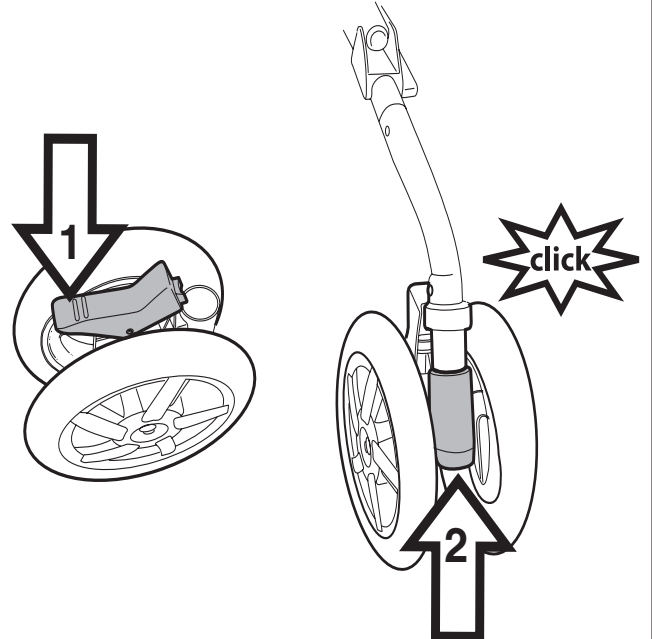


3

a

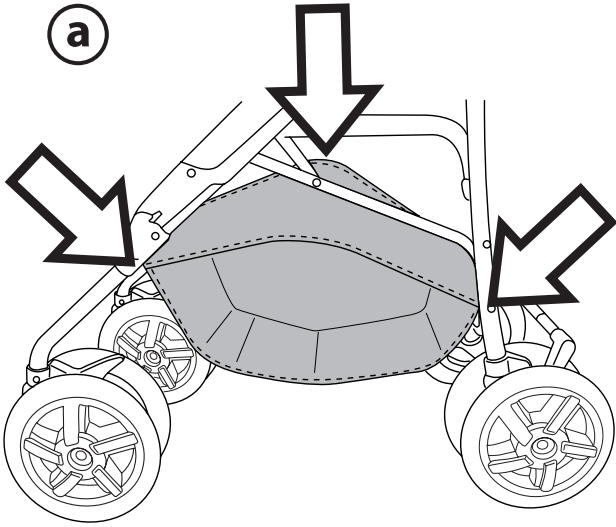


b

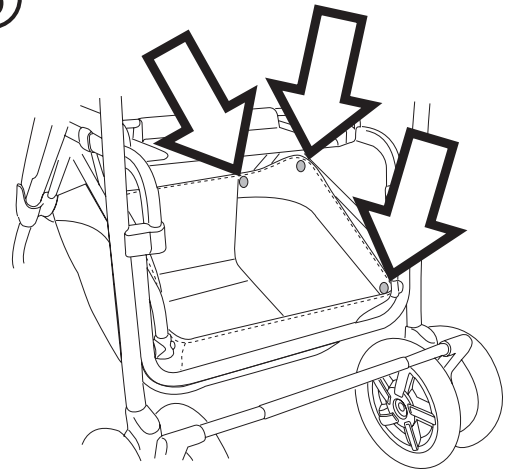


4

(a)

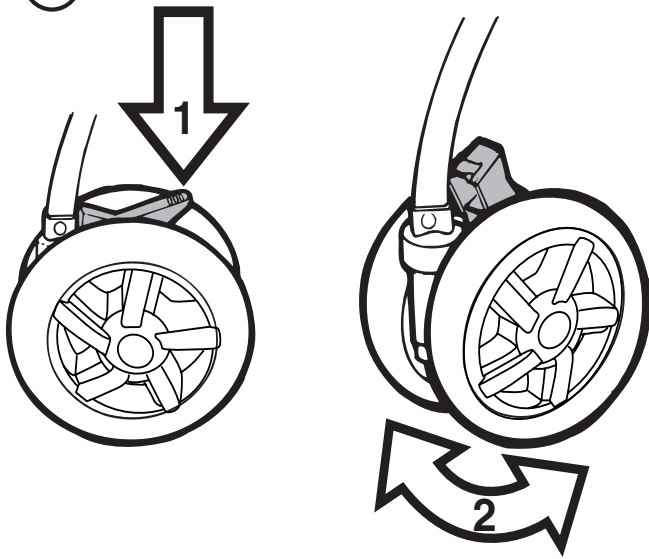


(b)

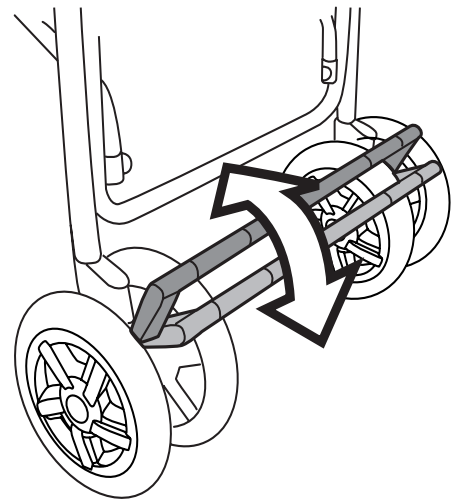


5

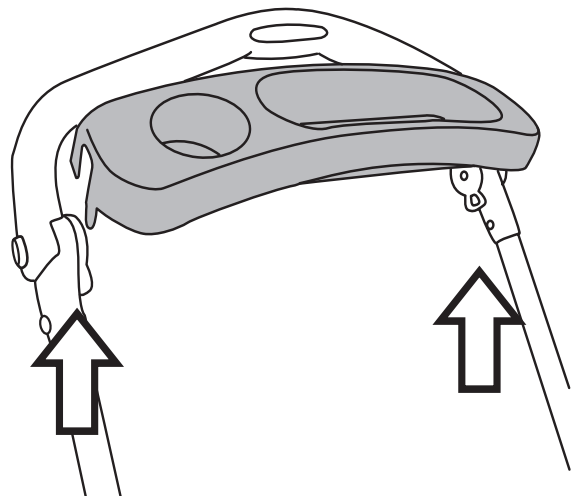
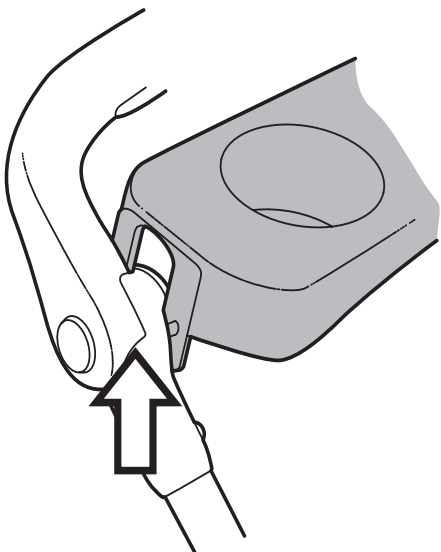
(a)



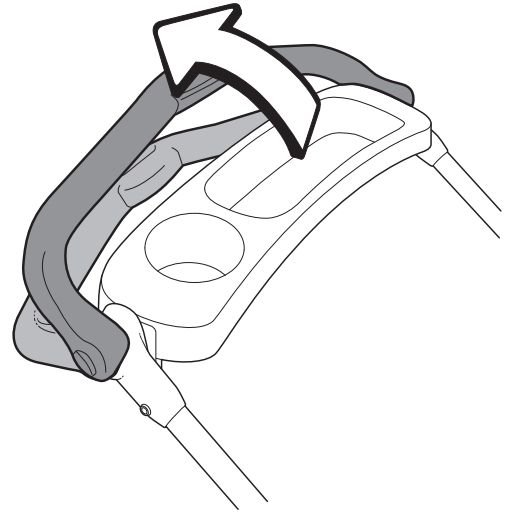
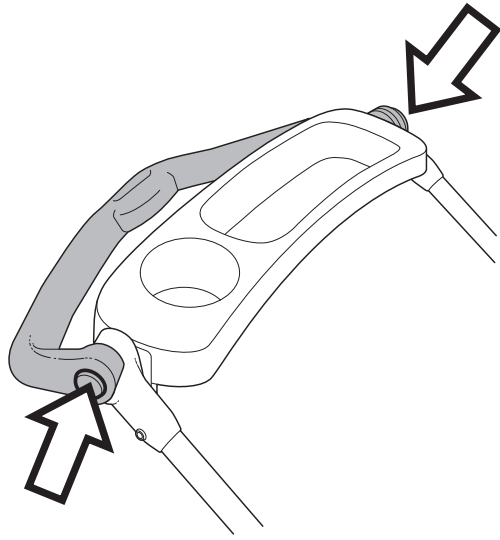
(b)



6

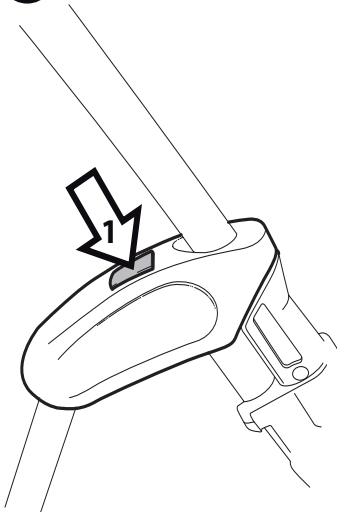


7

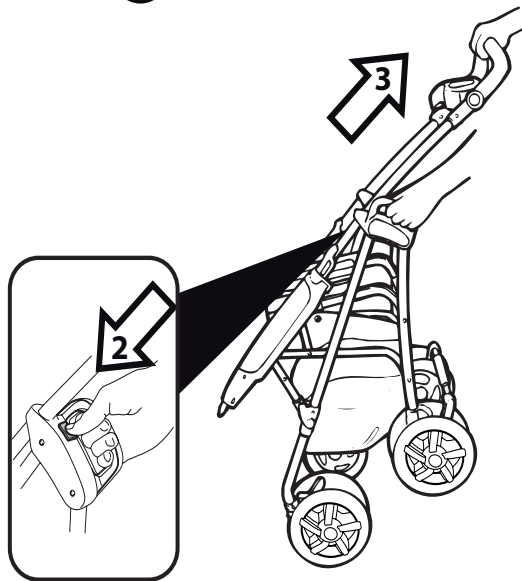


8

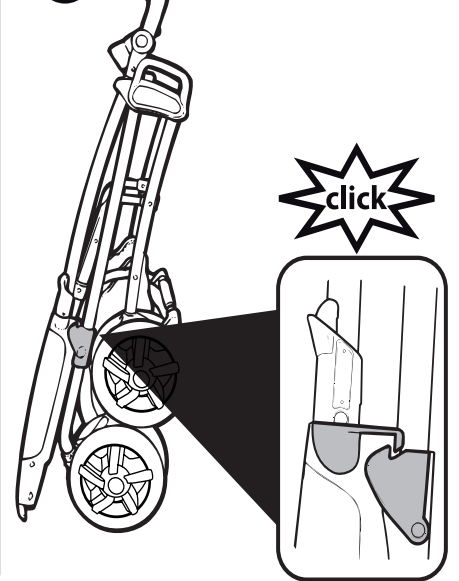
a

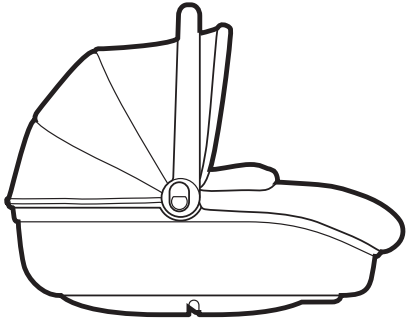


b

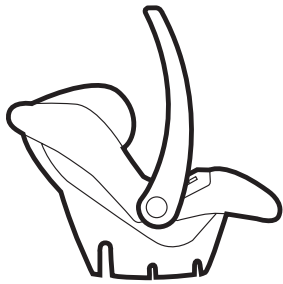


c

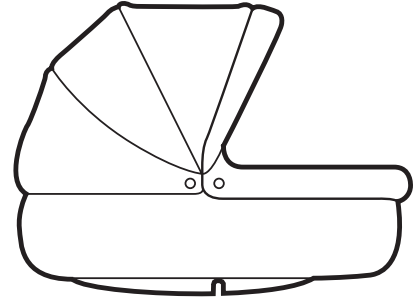




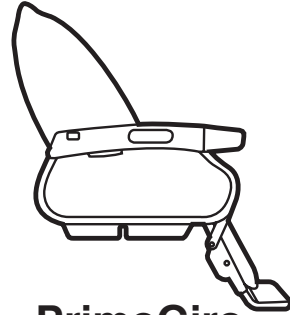
Navetta



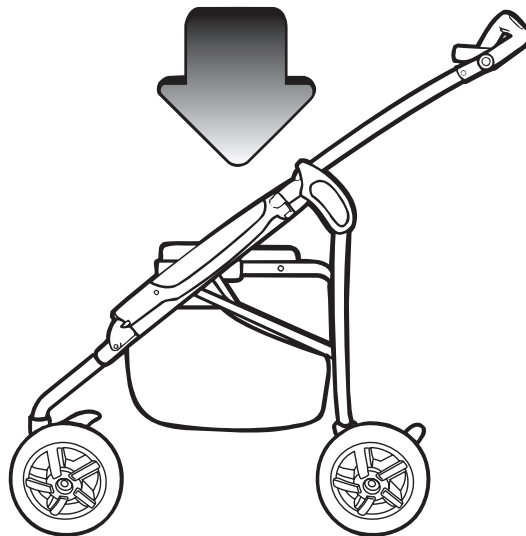
Primo Viaggio
car seat



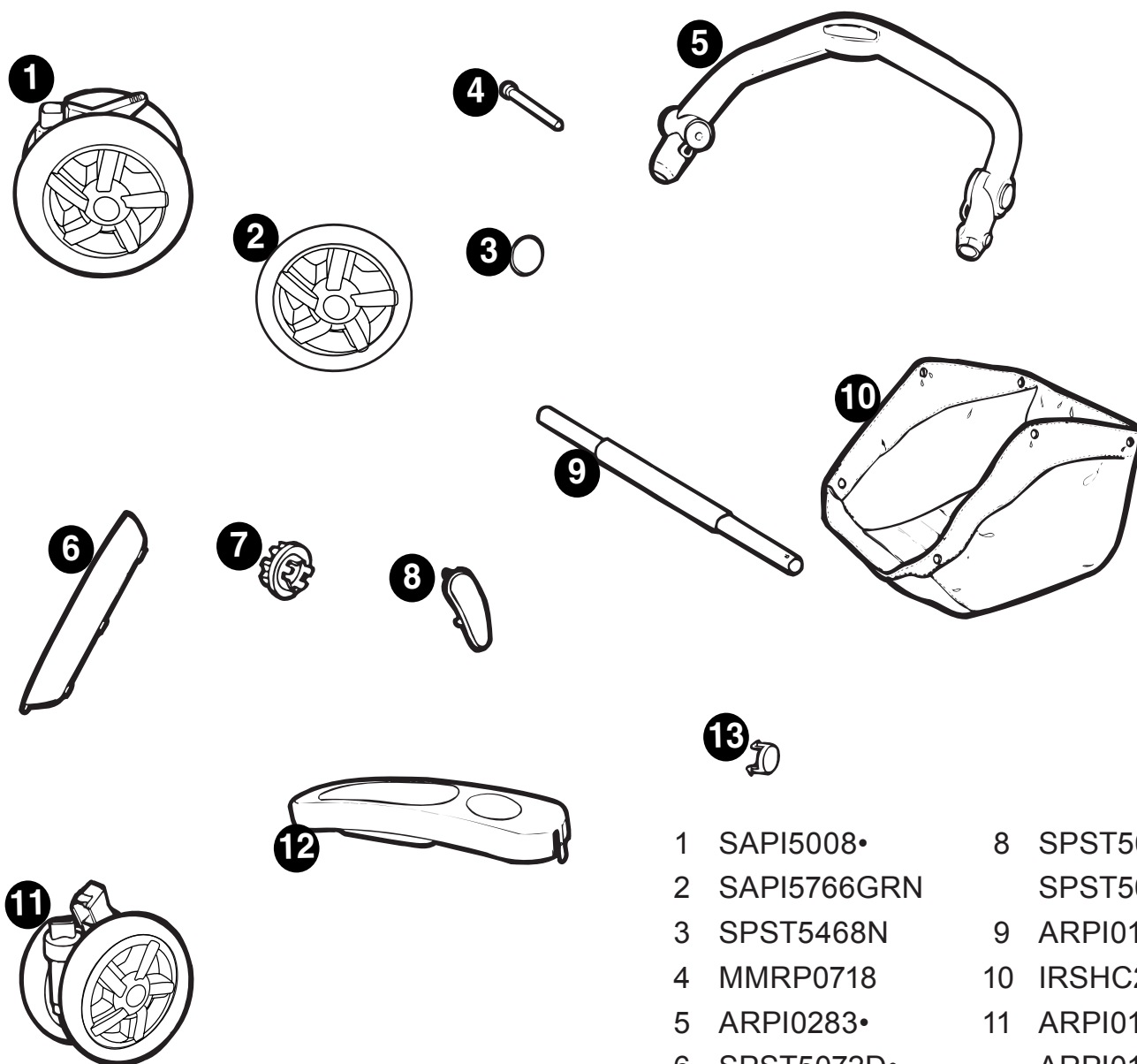
Primo Nido



PrimoGiro



Caravel 22



1	SAPI5008•	8	SPST5059D•
2	SAPI5766GRN		SPST5059S•
3	SPST5468N	9	ARPI0186•
4	MMRP0718	10	IRSHC200•
5	ARPI0283•	11	ARPI0199D•
6	SPST5072D•		ARPI0199S•
	SPST5072S•	12	IKTR0005•
7	SPST5064K•	13	SPST4848GR

IT• Ricambi disponibili in piú colori da specificare nella richiesta.

EN• Spare parts available in different colours to be specified when ordering.

FR• Pièces de rechange disponibles en plusieurs couleurs à spécifier dans la demande.

DE• Ersatzteile in mehr Farben vorhanden, die in der Anfrage spezifiziert werden müssen.

ES• Repuestos disponibles en otros colores que se especificarán en el pedido.

PT• Peças de reposição disponíveis em cores alternativas a serem especificadas no pedido.

NL• Reserveonderdelen verkrijgbaar in meerdere kleuren, bij bestelling te specificeren.

DK• Reservedele kan leveres i flere farver som bør specificeres ved bestillingen.

FI• Varaosia saatavana eri värisinä: ilmoita väri tilauksessa.

CZ• U náhradních dílů, které jsou k dispozici ve více barvách, je nutné na objednávce specifikovat příslušnou barvu.

SK• Pri náhradných dieloch, ktoré sú k dispozícii vo viacerých farbách, je potrebné pri objednávke špecifikovať želanú farbu.

HU• A tartalék alkatrészek különböző színekben elérhetőek, melyeket rendeléskor kell kiválasztani.

SL• Rezervni deli so na voljo v več barvah, ki jih je treba navesti pri naročilu.

RU• Запчасти имеются различных цветов, необходимый указать в запросе.

TR• Siparişte belirtilen değişik renklerdeki yedek parçaları mevcuttur.

EL• Ανταλλακτικά διαθέσιμα σε διάφορα χρώματα. Προσδιορίστε όταν παραγγείλετε.

IT_Italiano

Grazie per aver acquistato un prodotto Peg-Pérego.

AVVERTENZA

- **IMPORTANTE: leggere attentamente queste istruzioni e conservarle per un futuro utilizzo. La sicurezza del bambino potrebbe essere messa a rischio se non si eseguono queste istruzioni.**
- Questo veicolo è stato progettato per il trasporto di 1 bambino nella seduta.
- Non utilizzare questo articolo per un numero di occupanti superiori a quanto previsto dal costruttore.
- Questo articolo è stato progettato per essere usato in combinazione con i prodotti Peg Perego Ganciomatic: telaio-Caravel 22 + navicella “Navetta o Primo Nido” è omologato per bambini dalla nascita, fino a 9 kg di peso; telaio-Caravel 22 + seggiolino auto “Primo Viaggio” (gruppo 0+) è omologato per bambini dalla nascita, fino a 13 kg di peso. Telaio-Caravel 22 + seggiolino “Primo Giro” è omologato per bambini dalla nascita, fino a 15 kg di peso.
- Non lasciare mai il bambino incustodito.
- Prima dell’uso assicurarsi che i prodotti Peg Perego Ganciomatic siano correttamente agganciati all'articolo.
- Le operazioni di assemblaggio e preparazione dell’ articolo devono essere effettuate da adulti.
- Non utilizzate il prodotto se presenta parti mancanti o rotture.
- Da fermi utilizzare sempre i freni.
- Prima dell’uso assicurarsi che tutti i meccanismi di aggancio siano inseriti correttamente.
- Evitare di introdurre le dita nei meccanismi.
- Prestare attenzione alla presenza del bambino quando si effettuano operazioni di regolazione dei meccanismi (maniglione, schienale).
- Ogni carico appeso al maniglione o alle maniglie può rendere instabile il prodotto; seguire le indicazioni del costruttore riguardo ai massimi carichi utilizzabili.
- Non introdurre nel cestello carichi per un peso superiore a 5 kg. Non inserire nei portabibite pesi superiori a quanto specificato nel portabibite stesso e mai bevande calde. Non inserire nelle tasche delle capotte (se presenti) pesi superiori a 0.2 Kg.
- Non utilizzare il prodotto in vicinanza di scale o gradini; non utilizzare vicino a fonti di calore, fiamme libere od oggetti pericolosi a portata delle braccia del bambino.
- Potrebbe essere pericoloso utilizzare accessori non approvati dal costruttore.
- Questo prodotto non è adatto per il jogging o la corsa coi pattini.

PEG-PÉREGO S.p.A.



Peg-Pérego S.p.A. è certificata ISO 9001. La certificazione offre ai clienti e ai consumatori la garanzia di una trasparenza e fiducia nel modo di lavorare dell'impresa.

Peg Pérego potrà apportare in qualunque momento modifiche ai modelli descritti in questa pubblicazione, per ragioni di natura tecnica o commerciale.

Peg Pérego è a disposizione dei suoi Consumatori per soddisfare al meglio ogni loro esigenza. Per questo, conoscere il parere dei ns. Clienti, è per noi estremamente importante e prezioso. Le saremo quindi molto grati se, dopo aver utilizzato un ns. prodotto, vorrà

compilare il QUESTIONARIO SODDISFAZIONE CONSUMATORE, segnalando eventuali osservazioni o suggerimenti, che troverà nel nostro sito internet: www.pegperego.com

SERVIZIO ASSISTENZA PEG-PÉREGO

Se fortuitamente parti del modello vengono perse o danneggiate, usare solo pezzi di ricambio originali Peg Pérego. Per eventuali riparazioni, sostituzioni, informazioni sui prodotti, la vendita di ricambi originali e accessori, contatta il Servizio Assistenza Peg Pérego:

tel. 0039/039/60.88.213 **numero verde:** 800/147.414 (contattabile da rete fissa)

fax 0039/039/33.09.992

e-mail assistenza@pegperego.it **sito internet** www.pegperego.com

PULIZIA E MANUTENZIONE

MANUTENZIONE DELL' ARTICOLO: proteggere da agenti atmosferici: acqua, pioggia o neve; l'esposizione continua e prolungata al sole potrebbe causare cambiamenti di colore in molti materiali; conservare questo articolo in un posto asciutto.

PULIZIA DEL TELAIO: periodicamente pulire le parti in plastica con un panno umido senza utilizzare solventi o altri prodotti simili; mantenere asciutte tutte le parti in metallo per prevenire la ruggine; mantenere pulite tutte le parti in movimento (meccanismi di regolazione, meccanismi di aggancio, ruote...) da polvere o sabbia e se occorre, lubrificarle con olio leggero.

ISTRUZIONI D'USO

- 1 MONTAGGIO MANIGLIONE:** prima di agganciare il maniglione al telaio, occorre togliere i due tappini di protezione come in figura, altrimenti non è possibile agganciare il maniglione (fig_a). Con l'aiuto di un cacciavite, sfilare la vite dal maniglione e posizionarlo sul telaio come in figura (fig_b). Infine, avvitare la vite con il bullone, con il cacciavite (fig_c).
- 2 APERTURA:** prima di aprire il carrello occorre togliere i due tappi di protezione dei ganci come in figura, altrimenti il carrello non verrà correttamente aperto (fig_a). Per aprire il carrello, premere il pulsante numero 1 con la mano destra (fig_b). Con la mano sinistra impugnare la maniglia come in figura e premere il pulsante 2 (fig_c). Con la mano destra alzare verso l'alto il maniglione fino allo scatto finale. Verificare che il carrello sia correttamente aperto, come in figura (fig_c).
- 3 MONTAGGIO RUOTE:** inserire il gruppo ruote posteriori fino al click (fig_a). Per inserire le ruote anteriori, abbassare la leva e infilare la ruota come in figura, fino al click (fig_b).
- 4 CESTELLO:** per agganciare il cestello, infilare gli occhielli negli appositi ganci del carrello come indicato in figura.
- 5 RUOTE PIROETTANTI - FRENO:** per rendere le ruote anteriori piroettanti, occorre abbassare la leva, come nell' immagine 1. Per renderle fisse, agire sulla leva in senso contrario come nell' immagine 2, (fig_a)
Per frenare il carrello, abbassare col piede la barra posizionata sulle ruote posteriori, come in figura. Per sbloccare i freni, agire in senso contrario (fig_b).

- 6 VASSOIO PORTA OGGETTI: per sganciare il vassoio porta oggetti dal maniglione, spingerlo verso l'alto come in figura. Per agganciarlo, agire in senso opposto. È pericoloso appoggiare bevande bollenti sul vassoio.

- 7 MANIGLIONE REGOLABILE: per regolare l'altezza del maniglione, premere contemporaneamente i pulsanti laterali come in figura e bloccare il maniglione nella posizione desiderata.

- 8 CHIUSURA: per chiudere il carrello, premere il pulsante 1 con la mano di destra (fig_a). Con la mano di sinistra impugnare la maniglia come in figura premere il pulsante 2. e alzare la maniglia verso l'alto, fino allo scatto finale (fig_b). Verificare che il carrello sia correttamente chiuso, come in figura (fig_c).

- 9 GANCIOMATIC SYSTEM: Ganciomatic System é il sistema pratico e veloce che ti permette di agganciare la navicella Navetta o PrimoNido, il seggiolino auto Primo Viaggio e il seggiolino di riporto PrimoGiro alla Base Ganciomatic del carrello con un solo gesto. Appoggiarli alla Base Ganciomatic e premere sul prodotto con entrambi le mani fino al click. Prima di procedere alle fasi di aggancio e sgancio, azionare sempre il freno del carrello.

EN_English

Thank you for choosing a Peg-Pérego product.

WARNING

- **IMPORTANT: read the instructions carefully before use and keep them for future reference. The child may be hurt if you do not follow these instructions.**
- This vehicle was designed for transporting one child in the seat.
- Do not use this product for a number of passengers greater than that allowed for by the manufacturer.
- This item was designed for use in combination with Peg Perego Ganciomatic products. Caravel 22 Chassis + “Navetta” or “Primo Nido” bassinet unit is approved for children from birth up to a weight of 9 kg. Caravel 22 Chassis + “Primo Viaggio” car seat (group 0+) is approved for children from birth up to a weight of 13 kg. Caravel 22 Chassis + “Primo Giro” child seat is approved for children from birth up to a weight of 15 kg.
- Never leave the child unattended.
- Before use, check that the Peg Perego Ganciomatic products are correctly attached to the item.
- The assembly and preparation procedures for the item must be conducted by adults.
- Do not use the item if there are missing or broken parts.
- Always set the brake when at a standstill.
- Before use, check that all the attachment mechanisms are correctly engaged.
- Avoid inserting fingers into the mechanisms.
- Take care if the child is present while adjusting the mechanisms (handlebar, backrest).
- Any loads hanging on the handlebar or handles may make the product unstable; follow the manufacturer's instructions regarding maximum loads.
- Do not put loads of over 5 kg in the basket. Do not insert loads into the cup holder greater than that specified on the cup holder itself and never insert hot drinks. Do not insert weights of over 0.2 Kg into the canopy pockets (if present).
- Do not use the product close to stairs or steps. Do not use close to heat sources, naked flames, or dangerous objects within reach of the child.
- It could be dangerous to use accessories that are not approved by the manufacturer.
- This product is not suitable for jogging or skating.

PEG-PÉREGO S.p.A.



Peg-Pérego S.p.A. is an ISO 9001 certified company. This certification is a guarantee for customers and consumers of the transparency and trustworthiness of the company's procedures and working methods.

Peg Pérego can make changes at any time to the models described in this publication for technical or commercial reasons.

Peg Pérego is at the disposal of its customers and consumers to ensure that all their demands and queries are fully satisfied. It is a key part of our policy to ensure we are always aware of our customers' views and requirements. We would therefore be very grateful if, after using a Peg Pérego product, you take the time to fill in our CUSTOMER SATISFACTION QUESTIONNAIRE, making a note of any comments or suggestions you might have. You can find the questionnaire on the Peg Pérego website: www.pegperego.com

PEG-PÉREGO AFTER-SALES SERVICE

If any parts of your Peg Pérego product should be accidentally mislaid or damaged, use exclusively genuine original Peg Pérego replacements. For any repairs, replacements, product information, and orders for genuine original replacement parts and accessories, contact Peg Pérego After-Sales Service:

tel. 0039/039/60.88.213 **fax** 0039/039/33.09.992

e-mail assistenza@pegperego.it **website** www.pegperego.com

CLEANING AND MAINTENANCE

PRODUCT MAINTENANCE: protect from the weather: water, rain, or snow; prolonged and continuous exposure to bright sunlight may give rise to colour changes of various different materials; store this product in a dry place.

CLEANING THE CHASSIS: periodically clean all plastic parts with a damp cloth. Do not use solvent or similar cleaning products; keep all metal parts dry to prevent rusting; keep moving parts clean (adjustment mechanisms, locking mechanisms, wheels, ...) and free of dust and sand and, if necessary, lubricate with light machine oil.

INSTRUCTIONS

- 1 FITTING THE HANDLEBAR:** before attaching the handlebar to the chassis, remove the two protection caps as shown in the figure, otherwise it is not possible to attach the handlebar (fig_a). With the help of a screwdriver, extract the screw from the handlebar and position it on the chassis as shown in the figure (fig_b). Finally, tighten the screw into the bolt with the screwdriver (fig_c).
- 2 OPENING:** before opening the chassis remove the two hook protection caps as shown in the figure, otherwise the chassis will not open correctly (fig_a). To open the chassis, press button number 1 with your right hand (fig_b). With your left hand grip the handle as shown in the figure and press button 2 (fig_c). With your right hand raise the handlebar upwards until it clicks into position. Check that the chassis is correctly open, as shown in the figure (fig_c).
- 3 FITTING THE WHEELS:** insert the rear wheel unit until it clicks into position (fig_a). To insert the front wheels, lower the lever and insert the wheel, as shown in the figure, until it clicks into position (fig_b).
- 4 BASKET:** to attach the basket, fasten the eyelets to the chassis as shown in the figure.
- 5 SWIVELLING WHEELS - BRAKE:** to allow the front wheels to swivel, lower the lever as shown in picture 1. To fix them, move the lever the opposite way, as in picture 2 (fig_a). To apply the chassis brake, use a foot to lower the bar on the rear wheels, as shown in the figure. To release the brake, raise the bar (fig_b).
- 6 TRAY:** to release the tray from the handlebar, push it upwards as shown in the figure. To attach it, push it downwards. It is dangerous to place boiling hot liquids on the tray.
- 7 ADJUSTABLE HANDLEBAR:** to adjust the height of the handlebar, press both the side buttons at the same time, as shown in the figure, and lock the handlebar in the desired position.

- 8 FOLDING: to fold the chassis, press button 1 with your right hand (fig_a). With your left hand grip the handle as shown in the figure, press button 2, and raise the handle upwards until it clicks (fig_b). Check that the chassis is correctly folded, as shown in the figure (fig_c).

- 9 GANCIOMATIC SYSTEM: The Ganciomatic System is the quick, practical system that makes it possible to attach a Navetta or PrimoNido bassinet unit, a Primo Viaggio car seat, or a PrimoGiro carrying chair to the Ganciomatic Base of the chassis with a single action. Place the item on top of the Ganciomatic Base and press down on the product with both hands until it clicks into position. Before starting the attachment or release procedures always engage the chassis brake.

FR_Français

Merci d'avoir choisi un produit Peg-Pérego.



AVERTISSEMENT

- **IMPORTANT : lire ces instructions avec attention et les conserver pour toute référence future. La sécurité de l'enfant pourrait être menacée si ces instructions ne sont pas suivies.**
- Cet article a été conçu pour le transport dans le siège d'1 enfant.
- Ne pas utiliser cet article pour un nombre d'occupants supérieur aux prescriptions du fabricant.
- Cet article a été conçu pour une utilisation combinée avec les articles Peg Perego Ganciomatic: châssis-Caravel 22 + nacelle « Navetta » ou « Primo Nido » est homologué pour des enfants de la naissance jusqu'à un poids de 9 kg ; châssis-Caravel 22 + siège-auto « Primo Viaggio » (groupe 0+) est homologué pour des enfants de la naissance jusqu'à un poids de 13 kg. Châssis-Caravel 22 + siège « Primo Giro » est homologué pour des enfants de la naissance jusqu'à un poids de 15 kg.
- Ne jamais laisser l'enfant sans surveillance.
- Avant toute utilisation, s'assurer que les articles Peg Perego Ganciomatic sont correctement accrochés.
- Les opérations d'assemblage et de préparation de l'article doivent être effectuées par des adultes.
- Ne pas utiliser l'article si des pièces sont manquantes ou endommagées.
- Toujours actionner les freins lorsque l'article est à l'arrêt.
- Avant toute utilisation, s'assurer que tous les mécanismes de fixation sont correctement insérés.
- Éviter d'introduire les doigts dans les mécanismes.
- Faire attention à l'enfant pendant les opérations de réglage des mécanismes (guidon, dossier).
- Toute charge suspendue au guidon ou aux poignées peut rendre l'article instable ; suivre les indications du fabricant relatives aux charges maximales admises.
- Ne pas introduire dans le panier des charges supérieures à 5 kg. Ne pas charger les porte-boissons au-delà des spécifications figurant sur le porte-boissons lui-même et ne jamais y placer de boissons chaudes. Ne pas insérer dans les poches des capotes (si elles sont présentes) des poids supérieurs à 0,2 kg.
- Ne pas utiliser l'article à proximité d'échelles ou d'escaliers ; ne pas utiliser à proximité de sources de chaleur, de flammes directes ou d'objets dangereux à la portée de l'enfant.
- Il pourrait être dangereux d'utiliser des accessoires n'ayant pas été approuvés par le fabricant.
- Cet article n'est pas adapté à une utilisation pendant un footing ou avec des patins à roulettes.

PEG-PÉREGO S.p.A.



Peg-Pérego S.p.A. est certifiée ISO 9001. La certification offre à la clientèle une garantie de transparence et représente un gage de confiance dans la façon de travailler de l'entreprise.

Peg-Pérego se réserve le droit de procéder à tout moment à des modifications sur les modèles décrits dans cet ouvrage, pour des raisons de nature technique ou commerciale.

Peg-Pérego est à la disposition de sa clientèle pour satisfaire au mieux chacune de ses exigences. En cela, il est très important et précieux pour nous de connaître l'opinion de notre clientèle. Nous vous saurions donc gré, après avoir utilisé un de nos produits, de remplir le QUESTIONNAIRE DE SATISFACTION CLIENT, en nous faisant part de toute observation ou suggestion éventuelle. Vous trouverez ce questionnaire sur notre site Internet, à l'adresse www.pegperego.com

SERVICE D'ASSISTANCE PEG-PÉREGO

En cas de perte de pièces ou de rupture de l'une d'elles, utiliser exclusivement des pièces de rechange originales Peg-Pérego. Pour les réparations, les remplacements, les demandes d'informations relatives aux produits et l'achat de pièces de rechange originales et d'accessoires, contacter le service d'assistance Peg-Pérego:

tél. 0039/039/60.88.213 fax 0039/039/33.09.992

e-mail assistenza@pegperego.it site Internet www.pegperego.com

NETTOYAGE ET ENTRETIEN

ENTRETIEN DE L'ARTICLE: protéger l'article des agents atmosphériques (eau, pluie ou neige); une exposition continue et prolongée au soleil pourrait entraîner un changement de couleur de nombreux matériaux; ranger cet article dans un lieu sec.

NETTOYAGE DU CHÂSSIS: nettoyer régulièrement les pièces en plastique à l'aide d'un linge humide; ne pas utiliser de solvants ou autres produits similaires. Veiller à ce que toutes les pièces métalliques restent sèches pour prévenir la formation de rouille. Maintenir le bon état de propreté de toutes les pièces mobiles (mécanismes de réglage, mécanismes de fixation, roues, etc.) en enlevant poussière ou sable; graisser avec une huile légère si nécessaire.

INSTRUCTIONS D'UTILISATION

- 1 MONTAGE DU GUIDON : avant d'accrocher le guidon au châssis, il convient de retirer les deux bouchons de protection, comme indiqué sur la figure, sinon l'accrochage du guidon n'est pas possible (fig_a). Avec l'aide d'un tournevis, enlever la vis du guidon et positionner ce dernier sur le châssis, comme indiqué sur la figure (fig_b). Pour finir, visser la vis avec l'écrou à l'aide du tournevis (fig_c).
- 2 OUVERTURE : avant d'ouvrir le châssis, retirer les deux bouchons de protection des crochets, comme indiqué sur la figure, sinon le châssis ne s'ouvrira pas correctement (fig_a). Pour ouvrir le châssis, appuyer de la main droite sur le bouton n° 1 (fig_b). Saisir de la main gauche la poignée, comme indiqué sur la figure, et appuyer sur le bouton n° 2 (fig_c). De la main droite, tirer vers le haut le guidon jusqu'à entendre le déclic d'enclenchement. Vérifier que le châssis est correctement ouvert ; il doit apparaître comme sur la figure (fig_c).
- 3 MONTAGE DES ROUES : insérer le bloc de roues arrière jusqu'au déclic (fig_a). Pour insérer les roues avant, abaisser le levier et insérer la roue comme indiqué sur la figure, jusqu'à entendre un déclic (fig_b).
- 4 PANIER : pour accrocher le panier, enfilez les œillets dans les crochets du châssis prévus à cet effet, comme indiqué sur la figure.
- 5 ROUES PIVOTANTES – FREIN : pour mettre les roues en position pivotante, abaisser le

levier comme sur le détail n° 1. Pour les mettre en position fixe, relever le levier comme sur le détail n° 2 (fig_a).

Pour actionner le frein du châssis, baisser avec le pied la barre située au-dessus des roues arrière, comme indiqué sur la figure. Pour débloquer les freins, procéder à l'opération inverse (fig_b).

- 6 PLATEAU PORTE-OBJETS : pour décrocher le plateau porte-objets du guidon, le pousser vers le haut comme indiqué sur la figure. Pour l'accrocher, procéder à l'opération inverse. Il est dangereux de poser des boissons brûlantes sur le plateau.
- 7 RÉGLAGE DU GUIDON : pour régler la hauteur du guidon, appuyer simultanément sur les boutons latéraux, comme indiqué sur la figure, et bloquer le guidon dans la position souhaitée.
- 8 FERMETURE : pour replier le châssis, appuyer de la main droite sur le bouton 1 (fig_a). Saisir de la main gauche la poignée, comme indiqué sur la figure, appuyer sur le bouton 2 et tirer la poignée vers le haut jusqu'au déclic final (fig_b). Vérifier que le châssis est correctement fermé ; il doit apparaître comme sur la figure (fig_c).
- 9 SYSTÈME GANCIOMATIC : le système Ganciomatic, pratique et rapide, permet d'accrocher d'un seul clic sur le châssis la nacelle Navetta, la nacelle Primo Nido, le siège auto Primo Viaggio ou le bloc poussette Primo Giro. Les poser sur la Base Ganciomatic et appuyer des deux mains jusqu'à entendre un déclic. Toujours actionner le frein du châssis avant de procéder aux phases d'accrochage ou de décrochage.

DE_Deutsch

Vielen Dank, dass Sie sich für ein Produkt Peg-Pérego entschieden haben.

WARNUNG

- **WICHTIG: Lesen Sie diese Hinweise sorgfältig vor der Benutzung und bewahren Sie sie auf. Wenn Sie diese Hinweise nicht beachten, kann die Sicherheit Ihres Kindes beeinträchtigt sein.**
- Dieses Fahrzeug wurde für die Beförderung von einem Kind konstruiert.
- Verwenden Sie diesen Artikel nicht für mehr Personen als dies vom Hersteller vorgesehen ist.
- Dieses Gestell wurde für die Kombination mit den Peg Perego Ganciomatic-Produkten erstellt:
 - Das Gestell Caravel 22 + die Wanne “Navetta oder Primo Nido” sind für Kinder ab der Geburt bis zu einem Gewicht von 9 kg zugelassen.
 - Das Gestell Caravel 22 + der Autokindersitz “Primo Viaggio” (Gruppe 0+) sind für Kinder ab der Geburt bis zu einem Gewicht von 13 kg zugelassen.
 - Das Gestell Caravel 22 + der Sitz “Primo Giro” sind für Kinder ab der Geburt bis zu einem Gewicht von 15 kg zugelassen.
- Lassen Sie Ihr Kind niemals unbeaufsichtigt.
- Vergewissern Sie sich vor dem Gebrauch dieses Artikels, dass die Ganciomatic-Produkte von Peg Perego ordnungsgemäß an diesem Artikel angebracht sind.
- Die Befestigung und Vorbereitung dieses Artikels muss von einer erwachsenen Person durchgeführt werden.
- Verwenden Sie das Produkt nicht, wenn Teile fehlen oder beschädigt sind.
- Bei Stillstand immer die Feststellbremse betätigen.
- Überprüfen Sie vor Gebrauch, dass der Kinderwagenaufsatz oder die Sitzeinheit korrekt eingerastet ist.
- Vermeiden Sie es, die Finger in die Mechanismen zu legen.
- Achten Sie auf die Anwesenheit des Kindes, wenn die Regulierung der Mechanismen durchgeführt werden (Griffe, Rückenlehne).
- Am Schieber befestigte Lasten beeinträchtigen die Standfestigkeit des Wagens; beachten Sie hinsichtlich der erlaubten Maximalbelastung die Anweisungen des Herstellers.
- Beladen Sie den Einkaufskorb maximal mit einem Gesamtgewicht von 5 kg. Beladen Sie die Getränkeablagen niemals mit heißen Getränken oder mit einem Gesamtgewicht, das die Angabe übersteigt. Beladen Sie die Taschen des Verdecks (falls vorhanden) maximal einem Gesamtgewicht von 0.2 kg.
- Verwenden Sie das Produkt nicht in der Nähe von Treppen oder Stufen, Hitzequellen, offenen Flammen oder gefährlichen Objekten, die sich in Reichweite des Kindes befinden.
- Es könnte gefährlich sein, Produkte zu verwenden, die nicht vom Hersteller genehmigt sind.
- Dieses Produkt darf nicht zum Joggen oder Rollschuhfahren verwendet werden.

PEG-PÉREGO S.p.A.



Peg-Pérego S.p.A. ist gemäß ISO 9001 zertifiziert. Die Zertifizierung garantiert den Kunden und Verbrauchern Transparenz und ermöglicht das Vertrauen in die Arbeitsweise des Unternehmens.

Peg Pérego kann zu jedem beliebigen Zeitpunkt Änderungen an den in dieser Veröffentlichung beschriebenen Modellen sowohl aus technischen, als auch aus kommerziellen Gründen vornehmen.

Peg Pérego steht den Verbrauchern zur Verfügung, um deren Anforderungen auf das Bestmögliche gerecht zu werden. Demnach ist es ausgesprochen wichtig und wertvoll für uns, über die Meinung unserer Kunden Bescheid zu wissen. Wir bitten Sie daher, das **FORMULAR ÜBER DIE KONSUMENTENZUFRIEDENHEIT** auszufüllen, nachdem Sie unsere Produkte ausprobiert haben. Das Formular ist unter folgender Internetadresse abrufbar: www.pegperegocom.com.

KUNDENDIENST PEG-PÉREGO

Bei Verlust oder Beschädigung ausschließlich Originalersatzteile von Peg Pérego verwenden. Für eventuelle Reparaturen, Produktinformationen, den Austausch diverser Teile bzw. den Kauf von Originalersatzteilen oder Zubehörteilen wenden Sie sich bitte an den Kundendienst Peg Pérego:

Tel. 0039/039/60.88.213 **Fax** 0039/039/33.09.992

E-Mail assistenza@pegperegocom.it **Webseite** www.pegperegocom.com

REINIGUNG UND PFLEGE

REINIGUNG DES ARTIKELS: Das Produkt vor Witterungseinflüssen schützen. Nicht dem Wasser, Regen oder Schnee aussetzen. Eine längere Bestrahlung durch die Sonne kann zu Farbänderungen der verschiedenen Materialien führen. Diesen Artikel an einem trockenen Ort aufbewahren.

REINIGUNG DES GESTELLS: Die Kunststoffteile regelmäßig mit einem feuchten Lappen reinigen – keine Lösungsmittel oder ähnliche Produkte verwenden. Sämtliche Metallteile trocken halten, um einem eventuellen Rosten vorzubeugen; alle beweglichen Teile (Einstellungsmechanismen, Befestigungsmechanismen, Räder, ...) von Staub oder Sand unbedingt sauber halten und wenn nötig mit Leichtöl schmieren.

GEBRAUCHSANLEITUNG

- 1 MONTAGE DES SCHIEBERGRIFFS:** Vor dem Aufstecken des Schiebergriffes auf die Gestellrohre, ist es notwendig die beiden Verschlusskappen, wie in der Abbildung dargestellt, zu entfernen (Abb. a). Mit Hilfe eines Schraubendrehers die Schrauben beidseitig aus dem Schiebergriff herausdrehen, den Schiebergriff auf die Gestellrohre, wie in (Abb. b) dargestellt, stecken und mit den Schrauben befestigen (Abb. c).
- 2 ÖFFNEN:** Vor dem Öffnen des Gestells ist es notwendig die beiden Kunststoffkappen am unteren Schieberende zu entfernen, da das Gestell sonst nicht richtig geöffnet werden kann (Abb. a). Zum Öffnen des Gestells zuerst die Drucktaste 1 drücken (Abb. b). Mit der rechten Hand den Schiebergriff festhalten und mit der linken Hand die Drucktaste 2 drücken (Abb. c) und gleichzeitig den Schiebergriff bis zum letzten Einrasten nach oben ziehen. Stellen Sie sicher, dass die Schieberrohre am unteren Ende ordnungsgemäß, wie in der Abbildung dargestellt, eingerastet sind (Abb. c).
- 3 MONTAGE DER RÄDER:** Die Hinterräder bis zum hörbaren „Klick“ auf die Gestellrohre schieben (Abb. a). Zum Aufstecken der Vorderräder den Hebel, wie in der Abbildung dargestellt, in „Pfeilrichtung 1“ drücken und die Räder bis zum hörbaren „Klick“ auf die vorderen Gestellrohre drücken (Abb. b).

- 4 EINKAUFSKORB: Zum Einhängen des Einkaufskorbs die Knopflöcher an den dafür vorgesehenen Befestigungsknöpfe am Gestell einhängen (Abb. a und b).
- 5 VORDERRÄDER - BREMSE: Die Vorderräder können je nach Stellung des Arretierungshebels (Abb. a) schwenkbar oder fest eingestellt werden. Bei nach unten in „Pfeilrichtung 1“ gedrücktem Hebel sind sie schwenkbar und umgekehrt fixiert.

Zum Einlegen der Feststellbremse des Gestells den Bremsbügel, wie in der Abbildung dargestellt, mit dem Fuß nach unten drücken. Zum Lösen der Feststellbremse, den Bügel nach oben drücken (Abb. b)
- 6 ABLAGE: Zum Aushängen der Ablage aus dem Schiebergriff, diese wie in der Abbildung dargestellt, nach oben drücken. Zum Einhängen, diese in entgegengesetzte Richtung nach unten drücken. Es ist gefährlich heiße Getränke in die Ablage zu stellen.
- 7 REGULIERBARER SCIEBERGRIFF: Zum Regulieren der Griffhöhe die seitlichen Knöpfe gleichzeitig, wie in der Abbildung dargestellt, drücken und den Schiebergriff in der gewünschten Position einrasten lassen.
- 8 SCHLIESSEN: Zum Schließen des Gestells, zuerst die Drucktaste 1 drücken (Abb. a). Mit der linken Hand den seitlichen Griff festhalten und die Drucktaste 2 betätigen (Abb. b, Pfeil 2). Mit der rechten Hand den Schiebergriff leicht nach unten drücken und dann am seitlichen Griff hochziehen (Abb. b, Pfeil 3) bis das Gestell im geschlossenen Zustand einrastet.(Abb. c). Vergewissern Sie sich, dass das Gestell ordnungsgemäß, wie in der Abbildung dargestellt, geschlossen ist.
- 9 GANCIOMATIC-SYSTEM: Das Ganciomatic-System ist das praktische und schnelle System, mit dem sich die Wannen Navetta und Primo Nido, der Autokindersitz Primo Viaggio sowie der Sportwagenaufsatz Primo Giro auf dem Gestell mit einer einzigen Handbewegung einklinken lassen. Setzen Sie die Aufsätze auf die Ganciomatic-Base des Gestells und drücken Sie auf den jeweiligen Aufsatz mit beiden Händen bis zum hörbaren „Klick“ des Einrastens. Bevor am Gestell hantiert wird, wie das Einhängen oder Abnehmen der Aufsätze, muss die Feststellbremse immer eingelegt sein.

ES_Español

Le agradecemos haber elegido un producto Peg-Pérego.

ADVERTENCIA

- **IMPORTANTE: léase atentamente estas instrucciones y consérvelas para futuras consultas. La seguridad del niño podría estar en peligro si no se leen dichas instrucciones.**
- Este vehículo ha sido diseñado para el transporte de 1 niño en el asiento.
- No utilizar este artículo para un número de ocupantes superior al previsto por el fabricante.
- Este artículo ha sido diseñado para ser usado junto con los productos Peg Perego Ganciomatic: chasis-Caravel 22 + capazo “Navetta” o “Primo Nido” está homologado para niños con un peso comprendido entre 0 y 9 kg; chasis-Caravel 22 + silla de auto “Primo Viaggio” (grupo 0 +) está homologado para niños de 0 a 13 kg de peso. Chasis-Caravel 22 + sillita “Primo Giro” está homologado para niños de 0 a 15 kg de peso.
- No dejar nunca el niño sin vigilancia.
- Antes de usar los productos Peg Perego Ganciomatic asegúrese de que estén bien acoplados al artículo.
- Las operaciones de montaje y de preparación del artículo deben ser realizadas por adultos.
- No utilizar el producto si le faltan piezas o presenta roturas.
- Utilizar siempre los frenos cuando el artículo está parado.
- Antes de usar el producto asegúrese de que todos los dispositivos de enganche estén encajados correctamente.
- Evitar introducir los dedos en los dispositivos.
- Prestar atención al niño cuando se esté realizando operaciones de regulación de los dispositivos (manillar, respaldo).
- Cada carga sobre el manillar o sobre las asas puede crear inestabilidad en el producto; seguir las instrucciones del fabricante en cuanto a las máximas cargas permitidas.
- No introducir en la cesta pesos que superen los 5 kg. No introducir en los portabebidas pesos superiores a los especificados en el mismo portabebida y no introducir nunca bebidas calientes. No introducir en los bolsillos de la capota (si fueren presentes) pesos superiores a 0,2 kg.
- No utilizar el producto cerca de escaleras o peldaños ni cerca de fuentes de calor, llamas directas u objetos peligrosos que estén al alcance de los brazos del niño.
- Podría ser peligroso utilizar accesorios no homologados por el fabricante.
- Este producto no ha sido concebido para correr ni para las carreras con patines.

PEG-PÉREGO S.p.A



Peg-Pérego S.p.A posee la certificación de la Norma ISO 9001. La certificación ofrece a los clientes y a los consumidores la garantía de transparencia y de confianza en cuanto a los procedimientos de trabajo de la empresa.

Peg-Pérego podrá aportar en cualquier momento modificaciones a los modelos que se describen en el presente manual por razones técnicas o comerciales.

Peg-Pérego está a disposición de sus consumidores para responder satisfactoriamente a sus exigencias. De ahí que sea fundamental y extremadamente importante conocer la opinión de nuestros Clientes. Les agradeceríamos por tanto que tras utilizar uno de nuestros productos rellenase, indicando eventuales observaciones o sugerencias, el

SERVICIO DE ASISTENCIA PEG-PÉREGO

En caso de que se pierdan o se dañen partes del producto, utilizar sólo repuestos originales Peg-Pérego. Para eventuales reparaciones, cambios e informaciones sobre los productos, así como la venta de recambios originales y accesorios, contactar el Servicio de Asistencia Peg-Pérego:

tel. 0039/039/60.88.213 **fax** 0039/039/33.09.992

e-mail assistenza@pegperego.it **sito internet** www.pegperego.com

LIMPIEZA Y MANTENIMIENTO

MANTENIMIENTO DEL PRODUCTO: proteger contra agentes atmosféricos (agua, lluvia o nieve). Una exposición continua y prolongada al sol podría causar cambios de color de muchos materiales. Conservar este producto en un lugar seco.

LIMPIEZA DEL CHASIS: Limpiar periódicamente las partes de plástico con un paño húmedo sin usar solventes u otros productos similares. Mantener secas todas las partes de metal para prevenir la oxidación. Mantener limpias todas las partes móviles (dispositivo de regulación, de enganche, ruedas...) quitando el polvo o la arena y, en caso necesario, engrasarlas con aceites ligeros.

INSTRUCCIONES DE USO

- 1 MONTAJE DEL MANILLAR:** antes de enganchar el manillar al chasis, hay que quitar las dos tapas de protección tal y como indica la imagen, sino no es posible introducir el manillar (fig_a). Con la ayuda de un destornillador, quitar los tornillos del manillar y colocarlos sobre el chasis tal y como muestra la imagen (fig_b). Por último, atornillar los tornillos con la tuerca utilizando el destornillador (fig_c).
- 2 APERTURA:** antes de abrir el carrito hay que quitar las dos tapas de protección de los ganchos tal y como muestra la imagen, sino no se abrirá el carrito correctamente (fig_a). Para abrir el carrito, pulsar el botón número 1 con la mano derecha (fig_b). Con la mano izquierda asir el manillar tal y como indica la imagen y pulsar el botón 2 (fig_c). Alzar con la mano derecha el manillar hacia arriba hasta oír un clic. Comprobar que el carrito esté correctamente abierto tal y como indica la imagen (fig_c).
- 3 MONTAJE DE LAS RUEDAS:** introducir las ruedas posteriores hasta oír un clic (fig_a). Para introducir las ruedas anteriores, bajar la palanca e introducir la rueda hasta oír el clic (fig_b).
- 4 CESTA:** para enganchar la cesta, colocar los ojales en los ganchos correspondientes tal y como indica la imagen.
- 5 RUEDAS PIVOTANTES- FRENO:** para hacer que las ruedas anteriores giren hay que bajar la palanca tal y como muestra la imagen número 1. Para hacerlas fijas, pulsar la palanca en sentido contrario tal y como muestra la imagen 2 (fig_a).
Para frenar el carrito, bajar con el pie la barra posicionada sobre las ruedas posteriores tal y como indica la imagen. Para desbloquear los frenos, realizar la misma operación pero en sentido contrario (fig_b).

- 6 BANDEJA PORTAOBJETOS: para desenganchar la bandeja portaobjetos del manillar, tirar de ella hacia arriba tal y como indica la imagen. Para engancharla, realizar la misma operación pero en sentido contrario. Es peligroso apoyar bebidas muy calientes sobre la bandeja.
- 7 MANILLAR REGULABLE: para regular la altura del manillar, pulsar simultáneamente los botones laterales tal y como indica la imagen y colocar el manillar en la posición deseada.
- 8 CIERRE: para cerrar el carrito, pulsar el botón 1 con la mano derecha (fig_a). Con la mano izquierda asir el asa tal y como indica la imagen y pulsar el botón 2 y alzar el asa hacia arriba hasta oír un clic (fig_b). Comprobar que el carrito se haya cerrado correctamente tal y como muestra la imagen (fig_c).
- 9 SISTEMA GANCIOMATIC: el sistema Ganciomatic es el sistema práctico y rápido que permite enganchar el capazo Navetta o PrimoNido, la silla de auto Primo Viaggio y la sillita PrimoGiro a la Base Ganciomatic del carrito con un simple gesto. Debe apoyarlos sobre la Base Ganciomatic y presionar sobre el producto con ambas manos hasta oír el clic. Antes de proceder a la fase de enganche y desenganche, accionar siempre el freno del carrito.

PT_Português

Obrigado por ter escolhido um produto Peg-Pérego.

ADVERTÊNCIA

- **IMPORTANTE: leia atentamente estas instruções e conserve-as para uma futura utilização. A segurança da criança pode vir a ser colocada em risco se estas instruções não forem efectuadas.**
- Este veículo foi concebido para transportar 1 criança na cadeira.
- Não utilize este artigo para um número de ocupantes superior ao indicado pelo fabricante.
- Este artigo foi concebido para ser utilizado em conjunto com os produtos Peg Perego Ganciomatic: chassis-Caravel 22 + alcofa “Navetta” ou “Primo Nido” está homologado para crianças desde o nascimento até aos 9 kg de peso; chassis-Caravel 22 + cadeirinha para automóvel “Primo Viaggio” (grupo 0+) está homologado para crianças desde o nascimento até aos 13 kg de peso. Chassis-Caravel 22 + cadeirinha “Primo Giro” está homologado para crianças desde o nascimento até aos 15 kg de peso.
- Nunca deixe a criança sem vigilância.
- Antes de usar o produto certifique-se de que os produtos Peg Perego Ganciomatic estão correctamente montados no artigo.
- As operações de montagem e de preparação do artigo devem ser efectuadas por adultos.
- Não utilize o produto se tiver peças em falta ou apresentar rupturas.
- Sempre que estiver parado deverá utilizar os travões.
- Antes de utilizar certifique-se que todos os mecanismos de engate estão correctamente inseridos.
- Evite introduzir os dedos nos mecanismos.
- Tenha atenção à presença da criança quando estiver a efectuar as operações de regulação (pega, encosto).
- A carga colocada na pega ou nas manilhas podem tornar o artigo instável, siga as indicações do fabricante em relação à carga máxima que pode ser utilizada.
- Não coloque no cesto uma carga superior a 5 kg. Não coloque no tabuleiro para bebidas pesos superiores aos indicados no próprio tabuleiro e nunca bebidas quentes. Não coloque nos bolsos das capotas (se existirem), pesos superiores a 0.2 Kg.
- Não utilizar o produto nas proximidades de escadas ou degraus; não utilizar nas proximidades de fontes de calor, chamas ou objectos perigosos que estejam ao alcance das mãos da criança.
- Poderá ser perigoso utilizar acessórios não aprovados pelo fabricante.
- Este produto não está adaptado para jogging nem corrida com patins.

PEG-PÉREGO S.p.A.



Peg-Pérego S.p.A é certificada ISO 9001. A certificação oferece aos clientes e aos consumidores a garantia de transparência e confiança no que se refere ao modo com que a empresa trabalha.

Peg Pérego poderá realizar em qualquer momento alterações nos modelos descritos nesta publicação, por motivos técnicos ou comerciais.

Peg Perego está à disposição dos seus Consumidores para satisfazer ao máximo suas exigências. Portanto, conhecer a opinião de nossos Clientes, é para nós extremamente importante e precioso. Ficaremos muito agradecidos se depois de ter utilizado um nosso

produto, quiser preencher o QUESTIONÁRIO DE SATISFAÇÃO DO CONSUMADOR, a indicar eventuais observações ou sugestões, que encontrará em nosso site Internet: www.pegperego.com

SERVIÇO DE ASSISTÊNCIA PEG-PÉREGO

Se casualmente partes do modelo forem perdidas ou danificadas, use somente peças sobressalentes originais Peg-Pérego. Para eventuais reparos, substituições, informações sobre o produto, venda de sobressalentes originais e acessórios, contacte o Serviço de Assistência Peg-Pérego:

tel. 0039/039/60.88.213 **fax** 0039/039/33.09.992

e-mail assistenza@pegperego.it **sito internet** www.pegperego.com

LIMPEZA E MANUTENÇÃO

MANUTENÇÃO DO ARTICO: Protesa dos agentes atmosféricos: Água, chuva ou neve; a exposição contínua e prolongada ao sol pode causar alterações de cor em muitos materiais, conserve este artigo num sítio seco.

LIMPEZA DO CHASSIS: Limpe periodicamente as partes em plástico com um pano húmido sem usar solventes ou outros produtos similares; mantenha todas as partes em metal bem secas para prevenir ferrugem; mantenha todas as parte em movimento (mecanismos de regulação, mecanismos de encaixe, rodas ...) limpas de poeiras ou areia e se necessário, lubrifique com um óleo leve.

INSTRUÇÕES DE USO

- 1 MONTAGEM DA PEGA:** antes de encaixar a pega no chassis, deverá retirar as duas tampinhas de protecção tal como é indicado na figura, de outra forma não será possível encaixar a pega (fig_a). Com a ajuda de uma chave de parafusos, retire o parafuso da pega e coloque-a no chassis tal como é ilustrado na figura (fig_b). Finalmente, aperte o parafuso com a porca, com a chave de parafusos (fig_c).
- 2 ABERTURA** antes de abrir o carrinho deve remover as duas tampas protecção dos ganchos como na ilustração, de outra forma o carrinho não será aberto correctamente (fig_a). Para abrir o carrinho, pressione o botão número 1 com a mão direita, (fig_b). Com a mão esquerda pegue na manilha como na figura e pressione o botão 2 (fig_c). Com a mão direita levante para cima a pega até sentir o clique. Verifique se o carrinho está correctamente aberto, como na figura (fig_c).
- 3 MONTAGEM DAS RODAS:** insira o grupo de rodas posteriores até que façam um clique (fig_a). Para colocar as rodas da frente, baixe a alavanca e enfie a roda tal como está ilustrado na figura, até que faça um clique (fig_b).
- 4 CESTO:** para engatar o cesto, enfie as argolas nos ganchos do carrinho respectivos tal como é indicado na figura.
- 5 RODAS GIRATÓRIAS - TRAVÃO:** para tornar as rodas da frente giratórias, deverá baixar a alavanca tal como é apresentado na ilustração 1. Para as tornar fixas, deverá operar a manivela em sentido contrário tal como é mostrado na ilustração 2, (fig_a)
Para travar o carrinho, deverá baixar com os pés a barra posicionada sobre as rodas

posteriores, como é apresentado na figura. Para desbloquear o travão, deverá efectuar a operação contrária. (fig_b).

- 6 TABULEIRO PORTA OBJECTOS: para desengatar o tabuleiro porta objectos da pega, deverá empurrá-lo para cima como é ilustrado na figura. Para o engatar, deverá efectuar a operação contrária. É perigoso colocar bebidas a ferver no tabuleiro.
- 7 PEGA REGULÁVEL: para regular a altura da pega, pressione ao mesmo tempo os botões laterais tal como é ilustrado na figura e prender a pega na posição desejada.
- 8 FECHO: para fechar o carrinho, prima o botão 1 com a mão direita (fig_a). Com a mão esquerda segure na manilha tal como é ilustrado na figura, prima o botão 2 e levante a manilha para cima, até sentir um clique (fig_b). Verifique que o carrinho esteja correctamente fechado, tal como na figura (fig_c).
- 9 GANCIOMATIC SYSTEM: Ganciomatic System é o sistema prático e rápido que lhe permite encaixar a alcofa Navetta o PrimoNido, a cadeirinha para automóvel Primo Viaggio e a cadeirinha portátil PrimoGiro na Base Ganciomatic do carrinho apenas com um gesto. Apoie-os sobre a Base Ganciomatic e pressione o produto com as duas mãos até fazer um clique. Accione sempre o travão do carrinho antes de efectuar as operações de encaixe e desencaixe.

NL_Nederlands

Wij danken u voor de keuze van een Peg-Pérego product.



WAARSCHUWING

- **BELANGRIJK: lees deze instructies aandachtig en bewaar ze voor toekomstig gebruik. Het kind kan gevaar lopen als u deze instructies niet opvolgt.**
- Dit artikel is bedoeld om 1 kind in het stoeltje te vervoeren.
- Vervoer niet meer kinderen in dit artikel dan het door de fabrikant voorgeschreven aantal.
- Dit artikel is bedoeld om te worden gecombineerd met de producten Peg Perego Ganciomatic: het frame-Caravel 22 + reiswieg "Navetta" of "Primo Viaggio" is goedgekeurd voor kinderen vanaf de geboorte met een gewicht tot 9 kg; het frame-Caravel 22 + autostoeltje "Primo Viaggio" (groep 0+) is goedgekeurd voor kinderen vanaf de geboorte met een gewicht tot 13 kg. Frame-Caravel 22 + stoeltje-"Primo Giro" is bedoeld voor kinderen vanaf de geboorte tot een gewicht van 15 kg.
- Laat het kind nooit zonder bewaking in het artikel.
- Controleer voor het gebruik of de Peg Perego Ganciomatic-producten goed vast zijn gemaakt op het artikel.
- Alleen volwassenen mogen dit artikel in monteren en assembleren.
- Gebruik dit artikel niet als er delen aan ontbreken of stuk zijn.
- Zet altijd de remmen op als u stil staat.
- Voordat u het artikel gebruikt, controleert u of alle sluitingen goed vast zitten.
- Steek uw vingers niet in of tussen mechanismen.
- Pas op het kind als u mechanismen afstelt terwijl het in de reiswieg ligt (duwstang, rugsteun)
- Elke last die u aan de duwstang of aan de handgrepen hangt, kan het artikel onstabiel maken; leef de voorgeschreven gewichten van de fabrikant na.
- Steek niets in het mandje dat meer dan 5 kg weegt. Steek niets in de flessenhouder dat meer weegt dan wat is voorgeschreven voor de flessenhouder en steek er nooit warme dranken in. Steek niets in de kappen (indien aanwezig) dat meer weegt dan 0,2 Kg.
- Gebruik het artikel niet in de buurt van trappen of traptreden, in de buurt van hittebronnen, vlammen of gevaarlijke voorwerpen binnen arm bereik van het kind.
- Het kan gevaarlijk zijn accessoires te gebruiken die niet zijn goedgekeurd door de fabrikant.
- Dit artikel is niet geschikt voor joggen of rolschaatsen.

PEG-PÉREGO S.p.A.



Peg-Pérego S.p.A. is houder van het ISO-certificaat 9001. Dit certificaat biedt aan onze klanten en gebruikers van onze producten een waarborg voor een transparante werkwijze en dus vertrouwen.

Peg Pérego kan op elk ogenblik de in deze documenten beschreven modellen wijzigen om technische of commerciële redenen.

Peg Pérego wenst zo veel en zo goed mogelijk tegemoet te komen aan de wensen van onze klanten. De mening van onze klanten kennen, is dus heel belangrijk voor ons. Wij verzoeken u daarom vriendelijk een ogenblikje tijd te nemen om onze VRAGENLIJST TEVREDEN KLANTEN in te vullen als u één van onze producten gebruikt en ons uw eventuele opmerkingen of suggesties stuurt. U vindt de vragenlijst op het adres: www.pegperegocom

TECHNISCHE SERVICE PEG-PÉREGO

Als delen van het model in uw bezit toevallig beschadigd of verloren raken, vervang deze dan alleen door originele onderdelen van Peg Pérego. Neem voor eventuele reparaties, vervangingen, informatie over het product, verkoop van originele onderdelen en accessoires contact op met de Technische service van Peg Pérego:

tel. 0039/039/60.88.213 **fax** 0039/039/33.09.992

e-mail assistenza@pegperego.it **site internet** www.pegperego.com

ONDERHOUD EN REINIGEN

HET ARTIKEL ONDERHOUDEN: bescherm het tegen weer en wind: water, regen of sneeuw; een langdurige en continue blootstelling aan zonnestralen kan vele materialen doen verkleuren; bewaar het op een droge en beschutte plaats.

HET FRAME REINIGEN: reinig regelmatig de plastic delen met een vochtige doek, zonder verdunners of andere dergelijke producten; houd de metalen delen droog zodat ze niet kunnen roesten; houd alle bewegende delen schoon (stelmechanismen, sluitmechanismen, wielen...), zorg dat er geen stof of zand op blijft zitten en smeer ze indien nodig met een lichte olie.

GEBRUIKSAANWIJZINGEN

- 1 DE DUWSTANG MONTEREN:** voordat u de duwstang op het frame vastmaakt, moet u de twee beschermdoppen zoals op de afbeelding verwijderen omdat u de stang anders niet kunt vastmaken (afb_a). Haal de schroef uit de duwstang met een schroevendraaier en steek deze op het frame zoals op de afbeelding (afb_b). Zet de schroef vast met de bout met behulp van de schroevendraaier (afb_c).
- 2 OPENKLAPPEN:** voordat u het wagentje openklapt, moet u de twee beschermdoppen op de haken zoals op de afbeelding verwijderen omdat u het wagentje anders niet goed kunt openklappen (afb_a). Om het wagentje open te klappen, drukt u de knop nr. 1 in met uw rechterhand (afb_b). Met uw linkerhand pakt u de duwstang beet zoals op de afbeelding en drukt u op de knop 2 (afb_c). Met uw rechterhand tilt u de duwstang naar boven op tot in de eindstand. Controleer of het wagentje goed opgeklapt is (afb_c).
- 3 DE WIELEN MONTEREN:** steek het achterwielenstel erop totdat u het hoort klikken (afb_a). Om de voorwielen te monteren, duwt u de hendel in en steekt u het wiel erop totdat u dit hoort klikken zoals op (afb_b).
- 4 NET:** om het net of mandje vast te maken, haakt u de oogjes aan de haken op de wagen zoals op de afbeelding.
- 5 ZWENKWIELEN – REM:** om de voorste wielen te laten zwenken, zet u de hendel naar onder zoals op afbeelding 1. Om ze weer vast te zetten, trekt u de hendel naar boven zoals op de afbeelding 2 (afb_a).
Om de rem op te zetten, drukt u met uw voet de stang tussen de achterwielen naar onder zoals op de afbeelding. Duw de stang naar boven om de rem uit te zetten (afb_b).
- 6 BLAD VOOR VOORWERPEN:** om het blad voor voorwerpen los te maken van de duwstang, duwt u het naar boven zoals op de afbeelding. Om het vast te zetten, doet u het tegenovergestelde. Het is gevaarlijk om hete dranken op het blad te zetten.

- 7 VERSTELBARE DUWSTANG: om de duwstang in de hoogte te verstellen, drukt u tegelijkertijd de knoppen op de zijkanten in zoals op de afbeelding en zet u de stang in de gewenste stand vast.

- 8 INKLAPPEN: om het wagentje in te klappen, drukt u de knop nr. 1 in met uw rechterhand (afb_a). Met uw linkerhand pakt u de duwstang beet zoals op de afbeelding en drukt u de knop 2 in en tilt u de duwstang op tot in de hoogste stand (afb_b). Controleer of het wagentje goed ingeklapt is (afb_c).

- 9 GANCIOMATIC SYSTEM: Ganciomatic System is een praktisch en snel sluitsysteem waarmee u de reiswiegen Navetta of PrimoNido, het autostoeltje Primo Viaggio en het draagstoeltje PrimoGiro op de Ganciomatic-basis van de wagen kunt vastmaken met één beweging. Zet ze op de Ganciomatic-basis en druk het product er met beide handen op totdat u het hoort klikken. Voordat u begint vast- of los te maken, zet u altijd eerst de wagenrem op.

DK_Dansk

Tak for dit valg af et produkt fra Peg-Pérego.

PAS PÅ!

- **VIGTIGT: Læs denne brugsanvisning grundigt og gem den til fremtidig brug. Barnets sikkerhed kan blive udsat for risiko, hvis denne brugsanvisning ikke følges.**
- Denne vogn er fremstillet med henblik på transport af 1 barn på sædet.
- Brug ikke dette produkt til at køre med flere børn end beregnet fra producentens side.
- Dette produkt er beregnet til at kunne anvendes sammen med Peg Perego produkter med Ganciomatic: Caravel 22 stellet + liften "Navetta" eller "Primo Nido" er typegodkendt til børn fra fødslen og indtil en vægt på 9 kg; Caravel 22 stellet + autostolen "Primo Viaggio" (gruppe 0+) er typegodkendt til børn fra fødslen og indtil en vægt på 13 kg. Caravel 22 stellet + stolen "Primo Giro" er typegodkendt til børn fra fødslen og indtil en vægt på 15 kg.
- Efterlad aldrig barnet uden opsyn.
- Før brugen skal du sikre dig, at Peg Perego produktet med Ganciomatic er hægtet korrekt fast på stellet.
- Montering og klargøring af produktet må kun foretages af voksne.
- Brug ikke produktet, hvis der er tegn på manglende dele eller brud.
- Under ophold skal bremserne altid slås til.
- Kontroller før brugen, at alle tilkoblingsmekanismer er korrekt tilsluttede.
- Undgå at stikke fingrene ind i disse mekanismer.
- Pas på barnet, når der udføres reguleringer af mekanismerne (det store håndgreb, ryglænet).
- Eventuelle genstande, der hænges på håndgrebet eller andre greb, kan gøre produktet ustabil; følg altid producentens anvisninger vedrørende den maksimalt tilladte last.
- Læg ikke ting i kurven med en samlet vægt på over 5 kg. Sæt ikke tungere ting i flaskeholderen end angivet på flaskeholderen og aldrig varme drikke. Stik ikke ting i lommerne på kalecherne (hvis disse er monterede), der vejer mere end 0,2 kg.
- Brug ikke produktet i nærheden af trapper eller trin; brug det ikke i nærheden af varmekilder, åben ild eller farlige genstande, som barnet vil kunne nå med armen.
- Det kan indebære en fare at anvende tilbehør, som ikke er godkendt af producenten.
- Dette produkt er ikke velegnet til brug under jogging eller kørsel på rulleskøjter.

PEG-PÉREGO S.p.A.



Peg Pérego S.p.A. er ISO 9001 certificeret. Certificeringen yder kunder og forbrugere garanti for gennemskuelig og tillid til måden firmaet arbejder på.

Peg-Pérego forbeholder sig retten til på ethvert tidspunkt at foretage ændringer af de heri beskrevne modeller af tekniske eller forretningsmæssige grunde.

Peg-Pérego er til forbrugernes disposition med henblik på at opfylde deres behov på bedste måde. Det er derfor yderst vigtigt og værdifuldt for os at høre, hvad vores kunder mener. Vi vil derfor være dig taknemmelige, hvis du efter anvendelsen af et af vores produkter udfylder SPØRGESKEMAET VEDR. KUNDETILFREDSHED, som du finder på vores internetside, hvor du kan anføre bemærkninger eller forslag: www.pegperego.com

SERVICEAFDELINGEN PEG-PÉREGO

Skulle det ske, at dele af modellen mistes eller beskadiges, må der kun anvendes originale Peg-Pérego reservedele. For eventuelle reparationer, udskiftninger, produktoplysninger, salg af originale reservedele og tilbehør bedes du kontakte Serviceafdelingen hos Peg Pérego:

Tlf.: 0039/039/60.88.213 fax 0039/039/33.09.992

e-mail assistenza@pegperegogo.it Internetside www.pegperegogo.com

RENGØRING OG VEDLIGEHOLDELSE

VEDLIGEHOLDELSE AF PRODUKTET: Beskyt produktet mod vejrforholdene: vand, regn eller sne; mange materialer vil skifte farve, såfremt de udsættes for sollys i længere tid; opbevar produktet på et tørt sted.

RENGØRING AF STELLET: Rengør delene i plastik regelmæssigt med en fugtig klud og brug ikke opløsningsmidler eller lignende produkter; hold alle metaldele tørre for at forhindre rustdannelse; hold de bevægelige dele (justeringsmekanismer, påhægningsmekanismer, hjul...) rene og fri for støv eller sand; smør med en let olie efter behov.

BRUGSANVISNINGER

- 1 MONTERING AF HÅNDTAGET: Før håndtaget monteres på stellet, skal de to beskyttelsespropper fjernes som vist på tegningen, ellers kan håndtaget ikke hægtes på (fig_a). Brug en skruetrækker til at løsne skruen på håndtaget og anbring dette på stellet som vist på tegningen (fig_b). Til slut bruges skruetrækkeren til at stramme skruen med møtrikken (fig_c).
- 2 ÅBNING: Før stellet åbnes, skal du fjerne de to beskyttelsespropper fra beslagene, som vist på tegningen, da stellet ellers ikke kan åbnes korrekt (fig_a). Stellet åbnes ved at trykke med højre hånd på knap nr. 1 (fig_b). Tag fat i håndtaget med venstre hånd, som vist på tegningen, og tryk på knap nr. 2 (fig_c). Træk nu med højre hånd opad i håndtaget, indtil det klikker fast. Kontroller at stellet er åbnet korrekt som vist på tegningen (fig_c).
- 3 MONTERING AF HJULENE: Sæt gruppen med baghjulene ind, til der høres et klik (fig_a). For at montere de forreste hjul sænkes grebet, hvorefter hjulet sættes på som vist på tegningen, indtil det klikker fast (fig_b).
- 4 KURV: Kurven hægtes på ved at sætte øjerne ind over de tilhørende kroge på stellet som vist på tegningen.
- 5 ROTERENDE HJUL – BREMSE: For at forhjulene kan dreje om sig selv, er det nødvendigt at trykke grebet nedad, som vist på billede 1. For at spænde dem fast trykkes på grebet i modsat retning som vist på billede 2 (fig_a).
Stellet bremses ved at trykke ned med foden på bremsestangen på de bageste hjul, som vist på tegningen. Bremserne frigøres ved at skubbe den opad (fig_b).
- 6 LEGETØJSBAKKE: For at løsne legetøjsbakken fra håndtaget skubbes den opad som vist på tegningen. For at hægte den på gøres det modsatte. Det er farligt at sætte alt for varme drikke på bakken.

- 7 REGULERBART HÅNDTAG: For at regulere håndtagets højde trykkes samtidigt på begge sideknapperne som på tegningen, hvorefter håndtaget blokeres i den ønskede stilling.
- 8 SAMMENKLAPNING: Stellet klappes sammen ved at trykke med højre hånd på knap nr. 1 (fig_a). Hold med venstre hånd om håndtaget som på tegningen, og tryk på knap nr. 2 og løft håndtaget opad, indtil det klikker (fig_b). Kontroller at stellet er lukket korrekt som vist på tegningen (fig_c).
- 9 GANCIOMATIC SYSTEMET: "Ganciomatic System" er et praktisk og hurtigt system, der gør det muligt at hægte liftene Navetta eller PrimoNido, autostolen Primo Viaggio og bærestolen PrimoGiro på Ganciomatic understellet med en enkel bevægelse. Du anbringer produktet på Ganciomatic understellet og trykker ned på det med begge hænder, indtil det klikker fast. Før du går igang med at hægte noget på eller tage det af, skal du altid slå stallets bremse til.

FI_Suomi

Kiitos, kun olet valinnut Peg-Pérego-tuotteen.

HUOMAA

- **TÄRKEÄÄ: lue ohjeet huolellisesti läpi ja säilytä ne myöhempää tarvetta varten. Lapsen turvallisuus saattaa vaarantua, jos näitä käyttöohjeita ei noudateta.**
- Nämä rattaat on suunniteltu yhden lapsen kuljettamiseksi istuinosassa.
- Tuotteessa kuljetettavien lasten määrä ei saa ylittää valmistajan ilmoittamaa määrää.
- Tämä tuote on suunniteltu käytettäväksi yhdessä seuraavien Peg Perego Ganciomatic -tuotteiden kanssa: yhdistelmä Caravel 22 -runko + Navetta- tai Primo Nido -kori on hyväksytty enintään 9 kg:n painoisille vauvoille; yhdistelmä Caravel 22 -runko + Primo Viaggio -turvaistuin (0+-ryhmä) on hyväksytty enintään 13 kg:n painoisille vauvoille ja pikkulapsille. Yhdistelmä Caravel 22 -runko + Primo Giro -istuin on hyväksytty käytettäväksi enintään 15 kg:n painoisten vauvojen ja pikkulasten kuljettamiseen.
- Älä jätä lasta ilman valvontaa.
- Varmista ennen käyttöä, että Peg Perego Ganciomatic -tuotteet on kiinnitetty paikalleen oikein.
- Tuotteen saa koota ja valmistella käyttöä varten vain aikuinen.
- Älä käytä tuotetta, jos siitä puuttuu osia tai jokin osa on rikki.
- Paikallaan oltaessa käytä aina jarruja.
- Varmista ennen käyttöä, että kaikki kiinnitysmekanismit on lukittu oikein.
- Varo työntämästä sormiasi mekanismeihin.
- Pidä lasta tarkasti silmällä, jos säädät mekanismeja (työntöaisa, selkänoja) hänen läsnä ollessaan.
- Tavaroiden ripustaminen työntöaisaan tai kahvoihin voi tehdä tuotteesta epävakaan. Noudata valmistajan enimmäiskuormituksesta antamia ohjeita.
- Älä laita koriin kuormia, joiden paino ylittää 5 kg. Älä laita juomanpidikkeeseen esineitä, joiden paino ylittää pidikkeeseen merkityn painorajan, äläkä koskaan kuumia juomia. Älä laita kuomujen taskuihin (jos sellaisia on) esineitä, joiden paino ylittää 0,2 kg.
- Älä käytä tuotetta portaiden tai askelmien läheisyydessä: älä käytä paikassa, jossa lapsen käden ulottuvilla on lämmönlähteitä, avotulta tai vaarallisia esineitä
- Muiden kuin valmistajan hyväksymien lisävarusteiden käyttö voi olla vaarallista.
- Tämä tuote ei sovellu käytettäväksi hölkätessä tai luistellessa.

PEG-PÉREGO S.p.A.



Peg Pérego S.p.A. on ISO 9001 -sertifioitu yhtiö. Sertifiointi on asiakkaille ja kuluttajille tae siitä, että yritys toimii läpinäkyvästi ja luotettavasti.

Peg Pérego voi koska tahansa tehdä tässä julkaisussa kuvattuihin malleihin teknisistä tai kaupallisista syistä muutoksia.

Peg Pérego haluaa palvella asiakkaitaan ja vastata parhaansa mukaan kaikkiin heidän tarpeisiinsa. Siksi asiakkaidemme mielipiteet ovat meille erittäin tärkeitä ja arvokkaita. Olisimmekin hyvin kiitollisia, jos haluaisit tuotettamme käytettyäsi täyttää KULUTTAJAN TYYTYVÄISYYSKYSELYN ja kertoa siinä mahdollisista huomautuksistasi ja parannusehdotuksistasi. Kyselyn löydät Internet-sivuiltamme: www.pegperego.com

PEG-PÉREGO-ASIAKASPALVELU

Jos osia tuotteesta katoaa tai vaurioituu, vaihda niiden tilalle ainoastaan alkuperäisiä Peg Pérego -varaosia. Ota yhteys Peg Pérego -asiakaspalveluun korjauksiin, vaihtoihin, tuotetietoihin ja alkuperäisten varaosien ja lisävarusteiden tilaamiseen liittyvissä asioissa.

puh. +39 039 60 88 213 **fax** +39 039 33 09 992

s-posti assistenza@pegperegogo.it **Internet-sivu** www.pegperegogo.com

PUHDISTUS JA HUOLTO

TUOTTEEN HUOLTO: Suojaa tuote sateelta, lumelta ja vedeltä. Jatkuva altistuminen auringonvalolle saattaa muuttaa monien materiaalien väriä. Säilytä tuote kuivassa paikassa.

RUNGON PUHDISTUS: Puhdista muoviosat säännöllisesti kostealla kankaalla. Älä käytä liuotteita tai muita vastaavia tuotteita. Pidä tuotteen metalliosat kuivina, jotta ne eivät ruostu. Pidä kaikki liikkuvat osat (säättömekanismit, kiinnitysmekanismit, pyörät jne.) puhtaina ja poista niistä sora ja hiekka. Voitele tarvittaessa kevytöljyllä.

KÄYTTÖOHJEET

- 1 TYÖNTÖAISAN KIINNITYS:** ennen työntöaisan kiinnittämistä runkoon suojakorkit on irrotettava kuvassa esitetyllä tavalla; muuten työntöaisaa ei voida kiinnittää paikalleen (kuva_a). Irrota ruuvimeisselin avulla työntöaisassa oleva ruuvi ja aseta aisa runkoon kuvassa esitetyllä tavalla (kuva_b). Kierrä lopuksi ruuvi ja mutteri ruuvimeisselin avulla takaisin paikalleen (kuva_c).
- 2 AVAAMINEN:** Ennen kuin avaat rattaat, poista koukkujen suojakorkit kuvassa esitetyllä tavalla (kuva_a): muuten rattaat eivät aukea oikein. Avaa rattaat painamalla painiketta numero 1 oikealla kädelläsi (kuva_b). Tartu vasemmalla kädelläsi kahvaan kuvassa esitetyllä tavalla ja paina painiketta 2 (kuva_c).
Nosta oikealla kädelläsi työntöaisaa, kunnes se naksahtaa. Vertaa rattaita kuvaan (kuva_c) ja varmista, että ne ovat avautuneet oikein.
- 3 PYÖRIEN KIINNITYS:** Kiinnitä takapyöräkokonaisuus napsauttamalla se paikalleen (kuva_a). Kiinnitä etupyörät painamalla vipua alas ja pujottamalla kumpikin pyörä paikalleen kuvassa osoitetulla tavalla niin pitkälle, että se naksahtaa (kuva_b).
- 4 TAVARAKORI:** Kiinnitä tavarakori pujottamalla kori rattaissa oleviin koukkuihin kuvassa esitetyllä tavalla.
- 5 KÄÄNTYVÄT PYÖRÄT - JARRU:** Etupyörät kääntyvät, kun vipu on alhaalla, kuten kuvassa 1. Jos haluat lukita pyörät ja estää niitä kääntymästä sivusuunnassa, nosta vipu ylös, kuten kuvassa 2 (kuva_a).
Vaunua jarrutetaan painamalla jalalla takapyörien jarruaisaa kuvassa esitetyllä tavalla. Vapauta jarrut toimimalla päinvastaisella tavalla (kuva_b).
- 6 TYÖNTÄJÄN PÖYTÄTASO:** jos haluat irrottaa pöytätason työntöaisasta, työnnä sitä ylöspäin kuvassa esitetyllä tavalla. Kun haluat kiinnittää sen uudelleen, toimi päinvastoin. On vaarallista laskea kuumia juomia pöydälle.
- 7 SÄÄDETTÄVÄ TYÖNTÖAISA:** Kun haluat säätää aisan korkeutta, paina samanaikaisesti

sivuilla olevia painikkeita kuvassa esitetyllä tavalla ja lukitse työntöaisa haluamaasi asentoon.

- 8 KOKOONTAITTAMINEN: Taita rattaat kokoon painamalla painiketta 1 oikealla kädelläsi (kuva_a). Tartu vasemmalla kädelläsi työntöaisaan kuvassa osoitetulla tavalla, paina painiketta 2 ja vedä kahvaa ylöspäin, kunnes se naksahdtaa (kuva_b). Vertaa rattaita kuvaan (kuva_c) ja varmista, että ne on taitettu kokoon oikein.

- 9 GANCIOMATIC SYSTEM: Ganciomatic System on käytännöllinen ja kätevä järjestelmä, jonka ansiosta voit kiinnittää Navetta- tai PrimoNido-turvakaukalon, Primo Viaggio -turvaistuimen tai PrimoGiro-istuinosaan rattaiden Ganciomatic-alustaan yhdellä helpolla liikkeellä. Laske istuin Ganciomatic-alustalle ja paina sitä molemmin käsin, kunnes kuulet naksahduksen. Ennen kiinnittämistä ja irrottamista kytke aina rattaiden jarru päälle.

CZ_Čeština

Děkujeme, že jste si vybrali ýrobek Peg-Pérego.

UPOZORNĚNÍ

- **DŮLEŽITÉ: přečtěte si tento návod a uchovejte jej pro pozdější použití. Pokud se jím nebudete řídit, můžete ohrozit bezpečí dítěte.**
- Toto vozidlo bylo projektováno pro přepravu jednoho dítěte.
- Nepoužívejte tento výrobek pro přepravu více dětí, než-li je povoleno výrobcem.
- Tento výrobek je určen pro použití v kombinaci s výrobky Peg Perego Ganciomatic: použití kombinace podvozek-Caravel 22 + vanička “Navetta” nebo “Primo Nido” je schváleno pro děti od kojeneckého věku až do 9 kg hmotnosti; použití kombinace podvozek -Caravel 22 + autosedačka “Primo Viaggio” (skupina 0+) je schváleno pro děti od kojeneckého věku až do 13 kg hmotnosti a použití kombinace podvozek-Caravel 22 + přenosná sedačka “Primo Giro” je schváleno pro děti od kojeneckého věku až do 15 kg hmotnosti.
- Nikdy nenechávejte dítě bez dozoru.
- Před použitím se přesvědčte, zda jsou výrobky Peg Perego Ganciomatic správně připevněny na základnu.
- Montážní a přípravné operace mohou vykonávat pouze dospělé osoby.
- Nepoužívejte výrobek, jsou-li na něm přítomné známky poškození, nebo chybějí-li některé jeho části.
- Když se zastavíte, ihned kočárek zabrzděte.
- Před použitím se přesvědčte, zda jsou všechny spojovací prvky a mechanismy ve správné poloze.
- Zabraňte vniknutí prstů do mechanismů.
- Dávejte pozor na dítě během nastavování mechanismů (madla, opěrky).
- Každý náklad zavěšený na madlech a rukovětích může způsobit nestabilitu výrobku; dodržujte pokyny výrobce ohledně max. povoleného zatížení těchto prvků.
- Do košíku nedávejte náklad těžší než 5 kg. Do držáku na pití nevkládejte předměty o hmotnosti větší než je uvedena na samotném držáku, a také do něj nikdy nevkládejte horké nápoje. Nevkládejte do kapes stříšky (jsou-li na Vašem výrobku) předměty těžší jak 0.2 kg.
- Nepoužívejte výrobek v blízkosti stupínků nebo schodů; ani v blízkosti tepelných zdrojů nebo volných plamenů nebo takovým způsobem, aby se nebezpečné předměty z okolí výrobku nacházely v dosahu ručiček dítěte.
- Používání doplňků, které nejsou schváleny výrobcem, může být nebezpečné.
- Výrobek není vhodný pro používání při joggingu nebo při bruslení.

PEG-PÉREGO S.p.A.



Společnost Peg-Pérego S.p.A. je certifikovaná podle ISO 9001. Tato certifikace zaručuje klientům a spotřebitelům transparentnost a spolehlivost ohledně pracovních postupů společnosti.

Společnost Peg Pérego si vyhrazuje právo provést jakékoliv změny a úpravy na modelech popsanych v této publikaci, jestliže si to vyžádají technické nebo obchodní důvody.

Společnost Peg Pérego je k dispozici svým zákazníkům, aby co nejlépe uspokojila veškeré jejich potřeby a požadavky. Z tohoto důvodu je pro společnost velmi užitečné a cenné se seznámit s názory svých zákazníků. Budeme vám proto velmi vděční, když po použití

našeho výrobku vyplníte DOTAZNÍK O SPOKOJENOSTI ZÁKAZNÍKŮ, který naleznete na našich internetových stránkách www.pegperegogo.com, a seznámíte nás s vašimi případnými připomínkami a podněty.

SERVISNÍ SLUŽBA PEG-PÉREGO

V případě ztráty anebo poškození některých částí výrobku použijte pouze originální díly Peg Pérego. Pro případné opravy, výměny, informace o výrobcích a prodej originálních náhradních dílů a doplňků kontaktujte Servisní službu společnosti Peg-Pérego:

tel. 0039/039/60.88.213 **fax** 0039/039/33.09.992

e-mail assistenza@pegperegogo.it **internetové stránky** www.pegperegogo.com

ČIŠTĚNÍ A ÚDRŽBA

ÚDRŽBA: Chraňte výrobek před atmosférickými vlivy (voda, déšť nebo sníh); nepřetržité a dlouhodobé vystavení slunečnímu záření může způsobit změnu barvy mnoha materiálů; uchovávejte výrobek na suchém místě.

ČIŠTĚNÍ PODVOZKU: Pravidelně čistěte umělohmotné části vlhkým hadrem bez použití rozpouštědel nebo jiných podobných prostředků; kovové části vždy dobře vysušte, aby nedošlo k jejich zrezivění; udržujte veškeré pohyblivé části výrobku čisté (regulační mechanismy, úchytné mechanismy, kola...) a pravidelně z nich odstraňujte prach a písek; v případě potřeby je promažte lehkým olejem.

NÁVOD K POUŽITÍ

- 1 MONTÁŽ MADLA:** před připevněním madla na podvozek je třeba odstranit obě ochranné krytky způsobem znázorněným na obrázku, v opačném případě madlo není možné připevnit na kočárek (obr_a). Pomocí šroubováku z madla vyšroubujte šroub a vložte jej do podvozku způsobem znázorněným na obrázku (obr_b). Nakonec na šroub našroubujte pomocí šroubováku matici (obr_c).
- 2 OTEVŘENÍ:** před otevřením kočárku je třeba nejprve odstranit obě ochranné krytky háčků způsobem znázorněným na obrázku, protože jinak se kočárek správně neotevře (obr_a). Při otvírání kočárku stlačte tlačítko číslo 1 pravou rukou (obr_b). Levou rukou pak uchopte madlo způsobem znázorněným na obrázku a stlačte tlačítko číslo 2 (obr_c). Pak pravou rukou vytáhněte madlo směrem vzhůru až do posledního zaklapnutí. Zkontrolujte, zda je kočárek správným způsobem otevřený, t.j. tak, jak je to znázorněno na obrázku (obr_c).
- 3 MONTÁŽ KOL:** nasadte sestavu zadních kol (obr_a) a zasouvejte ji, až dokud nezaklapne. Přední kolečka pak nasadte tak, že sklopíte páku a kolečko vložíte dovnitř způsobem znázorněným na obrázku (obr_b).
- 4 KOŠÍK:** při montáži košíku navlečte oka na příslušné úchytky kočárku způsobem znázorněným na obrázku.
- 5 OTOČNÁ PŘEDNÍ KOLA - BRZDA:** Pro otáčení předních kol do více směrů stlačte páčku na kole směrem dolů podle obrázku číslo 1. Chcete-li kola zaaretovat, páčku vytáhněte opačným směrem způsobem znázorněným na obrázku číslo 2 (obr_a).
Chcete-li kočárek zabrzdit, stlačte nohou hrazdu mezi zadními koly; chcete-li brzdu uvolnit, hrazdu stlačte opačným směrem (obr_b).

- 6 PŘEPRAVNÍ PODNOS: chcete-li odstranit podnos na přepravu předmětů z madla, vytlačte jej směrem vzhůru, jak je to znázorněno na obrázku. Chcete-li jej připevnit postupujte opačným způsobem. Je nebezpečné pokládat na podnos horké nápoje.
- 7 NASTAVITELNÉ MADLO: chcete-li nastavit výšku madla, stlačte současně obě boční tlačítka způsobem znázorněným na obrázku a zajistěte madlo v požadované poloze.
- 8 ZAVÍRÁNÍ: Chcete-li kočárek zavřít stlačte tlačítko číslo 1 pravou rukou (obr_a). Levou rukou pak uchopte madlo způsobem znázorněným na obrázku a stlačte tlačítko číslo 2. Pak pravou rukou táhněte madlo směrem vzhůru až k poslednímu zaklapnutí (obr_b). Zkontrolujte, zda je kočárek správným způsobem otevřený, t.j. tak, jak na obrázku (obr_c).
- 9 SYSTÉM GANCIOMATIC: Systém Ganciomatic je praktický a rychlý systém, který Vám umožní pouze jedním pohybem připevnit vaničku Navetta nebo PrimoNido, autosedačku Primo Viaggio a přenosnou sedačku PrimoGiro na základnu kočárku Ganciomatic. Nasad'te jeden z těchto výrobků na základnu kočárku Ganciomatic a přitlačte na něj oběma rukama až po zaklapnutí. Předtím, než přejdete na další fázi připevňování (nebo odstraňování) výrobku, kočárek vždy zabrzděte.

SK_Slovenčina

Ďakujeme, že ste si vybrali výrobok Peg-Pérego.

UPOZORNENIE

- **DÔLEŽITÉ:** prečítajte si dôkladne tieto inštrukcie a uschovajte si je pre použitie v budúcnosti. Bezpečnosť dieťaťa by mohla byť ohrozená v prípade, že tieto inštrukcie nie sú dodržané.
- Toto vozidlo bolo skonštruované pre prepravu jedného dieťaťa.
- Nepoužívajte tento výrobok na prepravu viacerých detí, než je povolené výrobcom.
- Tento výrobok bol skonštruovaný pre použitie v kombinácii s výrobkami Peg Perego Ganciomatic: použitie kombinácie podvozok-Caravel 22 + vanička "Navetta" alebo "Primo Nido" je schválené pre deti od kojeneckého veku až do 9 kg hmotnosti; použitie kombinácie podvozok-Caravel 22 + autosedačka "Primo Viaggio" (skupina 0+) je schválené pre deti od kojeneckého veku až do 13 kg hmotnosti a použitie kombinácie podvozok-Caravel 22 + sedačka "Primo Giro" je schválené pre deti od kojeneckého veku až do 15 kg hmotnosti.
- Nikdy nenechávajte dieťa bez dozoru.
- Pred použitím sa presvedčte či sú výrobky Peg Perego Ganciomatic správne pripevnené na základňu.
- Montážne a prípravné operácie môžu vykonávať len dospelé osoby.
- Nepoužívajte tento výrobok, ak sú na ňom prítomné známky poškodenia, alebo ak chýbajú niektoré jeho časti.
- Keď zastavíte, ihneď kočiarik zabrzdite.
- Pred použitím sa presvedčte či sú všetky spájacie prvky a mechanizmy v správnej polohe.
- Zabráňte vniknutiu prstov do mechanizmov.
- Dávajte pozor na dieťa, počas nastavovania mechanizmov (držadlá, opierky).
- Každý náklad zavesený na držadlá a rukoväť môže spôsobiť nestabilitu výrobku; sledujte pokyny výrobcu pokiaľ ide o max. povolené zaťaženie týchto prvkov.
- Do košíka nedávajte náklad ťažší ako 5 kg. Do držiaka nápojov nekladajte predmety o hmotnosti väčšej než je predpísaná na samotnom držiaku, a tiež doň nikdy nekladajte horúce nápoje. Nevkladajte do vrecák striešky (ak sú na Vašom výrobku) predmety ťažšie ako 0.2 kg.
- Nepoužívajte výrobok v blízkosti stupienkov alebo schodov; ani v blízkosti tepelných zdrojov či voľných plameňov alebo tak, aby boli nebezpečné predmety z okolia výrobku, v dosahu ručičiek dieťaťa.
- Používanie doplnkov, ktoré nie sú schválené výrobcom, môže byť nebezpečné.
- Výrobok nie je vhodný na používanie pri joggingu alebo pri korčuľovaní.

PEG-PÉREGO S.p.A.



Spoločnosť Peg-Pérego S.p.A. je certifikovaná podľa ISO 9001. Tento certifikát zaručuje zákazníkom a spotrebiteľom transparentnosť a spoľahlivosť vzhľadom na pracovné postupy spoločnosti.

Spoločnosť Peg Pérego môže kedykoľvek vykonať zmeny a úpravy na modeloch, ktoré sú popísané v tejto publikácii, ak si to budú vyžadovať technické alebo obchodné podmienky.

Spoločnosť Peg Pérego je vždy k dispozícii svojim spotrebiteľom, aby čo najlepšie uspokojila všetky ich potreby a požiadavky. Z tohto dôvodu je pre spoločnosť veľmi

dôležité a cenné oboznámiť sa s názormi našich zákazníkov. Preto vám budeme veľmi vďační, keď po použití nášho výrobku vyplníte DOTAZNÍK PRE ZISTENIE SPOKOJNOSTI ZÁKAZNÍKOV, ktorý nájdete na nasledujúcej internetovej adrese: www.pegperegocom. Prosíme vás o uvedenie prípadných postrehov a doporučení.

ASISTENČNÁ SLUŽBA SPOLOČNOSTI PEG-PÉREGO

Ak dôjde k náhodnej strate alebo poškodeniu niektorých častí výrobku, použite len originálne náhradné diely Peg Pérego. Pre prípadné opravy, výmeny, informácie o výrobkoch, predaj náhradných dielov a doplnkov kontaktujte Asistenčnú službu Peg Pérego:

tel. 0039/039/60.88.213 **fax** 0039/039/33.09.992

e-mail assistenza@pegperegocom **internetová stránka** www.pegperegocom

ČISTENIE A ÚDRŽBA

ÚDRŽBA VÝROBKU: chráňte výrobok pred atmosférickými vplyvmi: voda, dážď alebo sneh; nepretržité a dlhodobé vystavenie slnečnému žiareniu môže spôsobiť zmenu farby mnohých materiálov; uchovávajte výrobok na suchom mieste.

ČISTENIE PODVOZKU: pravidelne čistite umelohmotné časti vlhkou handričkou; nepoužívajte rozpúšťadlá alebo podobné prostriedky; kovové časti výrobku vysušte, aby nedošlo k ich zhrdzaveniu; udržiavajte v čistom stave všetky mobilné časti výrobku (regulačné mechanizmy, úchytné mechanizmy, kolesá...), odstraňujte z nich prach a piesok a v prípade potreby ich namažte ľahkým olejom.

NÁVOD NA POUŽITIE

- 1 MONTÁŽ DRŽADLA:** pred pripevnením držadla na podvozok, je potrebné odstrániť dva ochranné krytky tak, ako je uvedené na obrázku, v opačnom prípade držadlo nie možné pripevniť (obr_a). Pomocou skrutkovača vyskrutkujte z držadla skrutku a vložte ju do podvozku tak, ako je to znázornené na obrázku (obr_b). nakoniec na skrutku naskrutkujte pomocou skrutkovača maticu (obr_c).
- 2 OTVORENIE:** pred otvorením kočiarika je potrebné najprv odstrániť dva ochranné krytky golfiek tak, ako je to znázornené na obrázku, pretože inak sa kočiarik správne neotvorí (obr_a). Pri otváraní kočiarika stlačte tlačidlo číslo 1 pravou rukou (obr_b). Ľavou rukou zasa uchopte držadlo tak, ako je to znázornené na obrázku a stlačte tlačidlo číslo 2 (obr_c). Potom pravou rukou ťahajte držadlo smerom nahor až do polohy posledného zaklapnutia. Skontrolujte či je kočiarik správnym spôsobom otvorený t.j. tak, ako je to znázornené na obrázku (obr_c).
- 3 MONTÁŽ KOLIES:** vložte zostavu zadných kolies (obr_a) a zasúvajte ju až pokiaľ nezaklapne. Predné kolesá zasa nasadíte takým spôsobom, že sklopíte páku a koleso vložíte tak, ako je to znázornené na obrázku (fig_b).
- 4 KOŠÍK:** pri montáži košíka navlečte oká na príslušné úchytky na kočiariku tak, ako je to znázornené na obrázku.
- 5 SAMONATÁČACIE PREDNÉ KOLESÁ - BRZDA:** aby ste mohli prednými kolesami otáčať do viacerých smerov, stlačte páčku na kolese smerom nadol tak, ako na obrázku číslo 1. Ak chcete kolesá zaaretovať, páčku vytiahnite opačným smerom tak, ako je uvedené na obrázku 2 (obr_a).

Ak chcete kočiarik zabrzdziť, stlačte nohou hrázdu medzi zadnými kolesami; ak chcete brzdu uvoľniť hrázdu vytiahnite opačným smerom (obr_b).

- 6 PREPRAVNÝ PODNOS: ak chcete uvoľniť podnos na prepravu predmetov z držadla, vytlačte ho smerom nahor tak, ako na obrázku. Ak ho chcete pripevniť postupujte opačným spôsobom. Je nebezpečné na podnos ukladať horúce nápoje.
- 7 REGULOVATEĽNÉ DRŽADLO: ak chcete nastaviť výšku držadla stlačte súčasne tlačidlá umiestnené po jeho bokoch tak, ako na obrázku a zaistite držadlo v želanej polohe.
- 8 ZATVORENIE: Pri zatváraní kočiarika stlačte tlačidlo číslo 1 pravou rukou (obr_a). Ľavou rukou zasa uchopte držadlo tak, ako je to znázornené na obrázku a stlačte tlačidlo číslo 2. Potom pravou rukou ťahajte držadlo smerom nahor až do polohy posledného zaklapnutia (obr_b). Skontrolujte či je kočiarik správnym spôsobom zatvorený t.j. tak, ako je to znázornené na obrázku (obr_c).
- 9 GANCIOMATIC SYSTEM: Ganciomatic System je praktický a rýchly systém, ktorý Vám umožní jediným pohybom pripevniť vaničky Navetta alebo PrimoNido, autosedačku Primo Viaggio či prenosnú sedačku PrimoGiro na základňu kočiarika Ganciomatic. Nasadíte jeden z týchto výrobkov na základňu kočiarika Ganciomatic a pritlačte naň oboma rukami až pokiaľ nezaklapne. Predtým než prejdete na ďalšiu fázu pripevňovania (alebo odstraňovania) výrobku, kočiarik vždy zabrzdite.

HU_Magyar

Köszönjük, hogy a Peg-Pérego termékét választották.

FIGYELMEZTETÉS

- **FONTOS: figyelmesen olvassák el az alábbi utasításokat és azokat őrizték meg a későbbi alkalmazás céljából. A gyermek biztonságát veszélyeztethetik azzal, ha nem tartják be ezeket az utasításokat.**
- Ezt a szállítóeszközt 1 gyermek ülésben történő szállítására tervezték.
- Ne használják ezt a terméket a gyártó által előírtnál több gyermek számára.
- Ezt a terméket arra tervezték, hogy a Peg Perego Ganciomatic termékekkel kombinálva használják fel: Caravel 22 kocsiváz + “Navetta” vagy “Primo Nido” mózeskosár újszülött és maximum 9 kg súlyú gyermekek számára hitelesítve; Caravel 22 kocsiváz + “Primo Viaggio” autós gyerekülés (0+ csoport) újszülött és maximum 13 kg súlyú gyermekek számára hitelesítve. Caravel 22 kocsiváz + “Primo Giro” gyerekülés újszülött és maximum 15 kg súlyú gyermekek számára hitelesítve.
- Soha ne hagyják őrizetlenül a gyermeket.
- A használat előtt győződjenek meg arról, hogy a Peg Perego Ganciomatic termékek helyesen rá vannak kapcsolva a szállítóeszközre.
- A termék összeszerelési és előkészítési műveleteit felnőttek végezhetik.
- Ne használják a terméket, ha egyes részei hiányoznak vagy azon törést észlelnek.
- Álló helyzetben mindig használják a fékeket.
- A használat előtt győződjenek meg arról, hogy minden rögzítő szerkezet helyesen be van kapcsolva.
- Ne tegyék az ujjukat szerkezetekbe.
- Figyeljenek oda a jelenlévő gyermekre akkor, amikor a szerkezeteket beállító műveleteket (tolókar, háttámla) végzik.
- A tolókarra vagy a fogantyúkra felakasztott bármilyen teher instabillá teheti a terméket; tartsák be a gyártó utasításait a maximális terhek alkalmazására vonatkozóan.
- Ne rakjanak a kosárba 5 kg-nál nagyobb súlyú terhet. Ne tegyenek az italtartóba az italtartón feltüntetett súlynál nehezebb terhet és meleg italt soha. Ne helyezzenek a kocsitető zsebekbe (ha vannak) 0,2 kg-ot meghaladó súlyokat.
- Ne alkalmazzák a terméket lépcső vagy lépcsőfokok mellett; ne használják hőforrások, nyílt láng vagy a gyermek kezeügyébe eső, veszélyes tárgyak közelében.
- A gyártó által jóvá nem hagyott tartozékok használata veszélyes lehet.
- Ez a termék nem alkalmas arra, hogy jogging vagy görkorcsolyázás közben használják.

PEG-PÉREGO S.p.A.



A Peg-Pérego Rt. ISO 9001 tanúsítvánnyal rendelkezik. A tanúsítvány a vállalati munkamódszer rendszerezettségének és az abban való bizalomnak a garanciáját kínálja az ügyfeleknek és a fogyasztóknak.

A Peg Pérego az ebben a kiadványban ismertetett modelleknél műszaki vagy kereskedelmi jellegű okokból kifolyólag bármikor végrehajthat módosításokat.

A Peg Pérego a Fogyasztói rendelkezésére áll minden igényük legjobb kielégítése céljából. Ehhez az Ügyfeleink véleményének megismerése számunkra rendkívül fontos és értékes. Ezért nagyon hálásak lennénk, ha a termékünk használatbavétele után kitöltenék a FOGYASZTÓI ÉRTÉKELÉSI KÉRDŐÍVET és abban feltüntetnék az esetleges

észrevételeiket vagy ötleteiket; a kérdőívet az alábbi internetes weboldalunkon találják meg:
www.pegpereggo.com

PEG-PÉREGO VEVŐSZOLGÁLAT

Ha a modell részei véletlenül elvesznek vagy megsérülnek, akkor csak eredeti Peg Pérego cserealkatrészeket használjanak! Az esetleges javítások, cserék, a termékekkel kapcsolatos információk valamint az eredeti alkatrészek és tartozékok értékesítése ügyében vegyék fel a kapcsolatot a Peg Pérego Vevőszolgálatával:

tel. 0039/039/60.88.213 **fax** 0039/039/33.09.992

e-mail assistenza@pegpereggo.it **internetes weboldal** www.pegpereggo.com

TISZTÍTÁS ÉS KARBANTARTÁS

A TERMÉK KARBANTARTÁSA: védjék meg az időjárási viszontagságoktól: víztől, esőtől vagy hótól; a napsütésnek való folytonos és hosszadalmas kitétel sok alapanyagban színváltozást okozhat; száraz helyen tárolják a terméket.

A VÁZ TISZTÍTÁSA: egy nedves törlőruhával, oldószerek vagy egyéb hasonló termékek alkalmazása nélkül, rendszeresen tisztítsák meg a műanyagból készült részeket; tartsanak szárazon minden fémből készült részt a rozsdásodás megelőzése céljából; tisztítsák le a port vagy a homokot minden mozgó részről (szabályozó mechanizmusok, összekapcsoló mechanizmusok, kerekek...) és szükség esetén könnyű olajjal kenjék be.

HASZNÁLATI UTASÍTÁS

- 1 TOLÓKAR FELSZERELÉSE:** a tolókar vázra történő rákapcsolása előtt le kell venni a két védődugót az ábra szerint, máskülönben nem lehet rákapcsolni a tolókart (a_ábra). Egy csavarhúzó segítségével csavarozzák ki a csavart a tolókarból és helyezik a tolókart a vázra az ábra szerint (b_ábra). Végül a csavarhúzóval csavarozzák be a csavart a csavaranyával együtt (c_ábra).
- 2 SZÉTNYITÁS:** a kocsi szétnyitása előtt le kell venni a két védődugót a kapcsokról az ábra szerint, máskülönben a kocsi nem megfelelően nyílik szét (a_ábra). A kocsi szétnyitásához nyomják be jobb kézzel az 1. számú gombot (b_ábra). Fogják meg bal kézzel a fogantyút az ábra szerint és nyomják be a 2. gombot (c_ábra). Jobb kézzel emeljék felfelé a tolókart egészen a végső kattanásig. Ellenőrizték a kocsi helyes szétnyitását, az ábra szerint (c_ábra).
- 3 KEREKEK FELSZERELÉSE:** illesszék be a hátsó kerékblokkot kattanásig (a_ábra). Az elülső kerekek beillesztéséhez engedjék le a kart és helyezik be a kereket kattanásig az ábra szerint (b_ábra).
- 4 KOSÁR:** a kosár felerősítéséhez húzzák rá a gomblyukakat a kocsi megfelelő akasztóira, ahogy azt az ábra is mutatja.
- 5 BOLYGÓKEREKEK – FÉK:** az elülső kerekek bolygókerekekké alakításához le kell engedni a kart, ahogy az 1. rajz mutatja. Fix állapotba történő beállításukhoz az ellenkező irányban mozdítsák el a kart, ahogy a 2. rajz mutatja (a_ábra).

A kocsi lefékezéséhez lábbal engedjék le a hátsó kerekeken elhelyezett rudat, az ábra szerint. A fékek kioldásához az ellenkező irányban mozdítsák el (b_ábra).

- 6 KELLÉKTARTÓ TÁLCA: a kelléktartó tálcát a tolókarról való lekapcsolásához yomják felfelé az ábra szerint. A rákapcsoláshoz az ellenkező irányban járjanak el. Veszélyes forró italokat a tálcára helyezni.
- 7 SZABÁLYOZHATÓ TOLÓKAR: a tolókar magasságának szabályozásához egyidejűleg nyomják be az oldalsó gombokat az ábra szerint és a kívánt pozícióban rögzítsék a tolókart.
- 8 ÖSSZECSUKÁS: a kocsi összecukásához nyomják be jobb kézzel az 1. gombot (a_ábra). Fogják meg bal kézzel a fogantyút az ábra szerint, nyomják be a 2. gombot és emeljék felfelé a fogantyút a végső kattanásig (b_ábra). Ellenőrizték a kocsi helyes összecukását, az ábra szerint (c_ábra).
- 9 GANCIOMATIC SYSTEM: Ganciomatic System egy olyan praktikus és gyors rendszer, amely lehetővé teszi a Navetta vagy Primo Nido mózeskosárnak, a Primo Viaggio autós gyerekülésnek vagy a Primo Giro hordozó gyerekülésnek csak egy mozdulattal történő rákapcsolását a kocsi Ganciomatic Talpazatára. Helyezzék rá a Ganciomatic Talpazatra és mindkét kézzel nyomják rá a terméket kattanásig. A rákapcsolási és lekapcsolási fázisok megkezdése előtt mindig működtessék a kocsi fékjét.

SL_Slovenščina

Hvala, ker ste izbrali izdelek Peg-Pérego.

OPOZORILO

- **POMEMBNO: natančno preberite ta navodila in jih shranite za prihodnjo uporabo. Neupoštevanje teh navodil lahko ogrozi varnost otroka.**
- Ta izdelek je bil načrtovan za transport 1 otroka na sedežu.
- Ne uporabljajte izdelka za več oseb, kakor jih je predvidel proizvajalec.
- To prevozno sredstvo je namenjeno uporabi z drugimi izdelki Peg Perego Ganciomatic: ogrodje-Caravel 22 + košara "Navetta" ali "Primo Nido" je homologirana za otroke od rojstva do 9 kg teže; ogrodje- Caravel 22 + avtosedež "Primo Viaggio" (skupina 0+) je homologirano za dojenčke od rojstva do 13 kg teže. Ogrodje-Caravel 22 + avtosedež "Primo Giro" je homologirano za dojenčke od rojstva do 15 kg teže.
- Otroka nikoli ne puščajte brez nadzora.
- Pred uporabo se prepričajte, da so izdelki Peg Perego Ganciomatic pravilno pripeti na ogrodje.
- Sestavljanje in pripravo pripomočka morajo izvesti odrasle osebe.
- Ne uporabljajte izdelka, če nekateri njegovi deli manjkajo ali so poškodovani.
- Ko stojite na mestu, vedno uporabljajte zavore.
- Pred uporabo se prepričajte, da so vsi mehanizmi za pripenjanje pravilno pripeti.
- V mehanizme ne vtikajte prstov.
- Pazite na otroka, ko prilagajate mehanizme (ročaji, hrbtni naslon).
- Tovor, obešen na krmilo ali na ročaje, lahko povzroči nestabilnost izdelka; upoštevajte priporočila proizvajalca za maksimalno obremenitev izdelka.
- V nakupovalno košaro ne dajajte tovorov, ki bi presegali težo 5 kg. V držalo za pijačo ne vstavljajte predmetov, ki so težji od navedbe na samem držalu za pijačo. Vanj nikoli ne odlagajte toplih pijač. V žepe na strehici (če so prisotni) ne odlagajte predmetov, težjih od 0,2 kg.
- Ne uporabljajte izdelka ob lestvah ali stopnicah; ne uporabljajte ob virih toplote, odprtem ognju ali nevarnih predmetih, ki so na doseg otrokovih rok.
- Uporabljanje dodatne opreme, ki je ni odobril proizvajalec, bi lahko bilo nevarno.
- Izdelek ni primeren za uporabo med tekanjem ali rolanjem.

PEG-PÉREGO S.p.A.



Peg Pérego S.p.A. ima certifikat ISO 9001. Certifikat za stranke in uporabnike pomeni garancijo transparentnosti in zaupanja v delo podjetja.

Peg Perego se lahko kadarkoli odloči, da bo spremenil modele, objavljene v katalogu, najsi bo to zaradi tehničnih ali podjetniških razlogov.

Peg Pérego je vedno na voljo svojim strankam, da v kar največji meri izpolni njihove potrebe. Zato je za nas zelo pomembno, da poznamo mnenje svojih strank. Hvaležni vam bomo, če si boste, ko boste uporabili naš izdelek, vzeli čas in izpolnili VPRAŠALNIK O ZADOVOLJSTVU STRANK, ki ga boste našli na naših spletnih straneh, na naslovu: www.pegperegocom

CENTER ZA POMOČ UPORABNIKOM

Če izgubite ali poškodujete sestavni del izdelka, uporabite izključno originalne rezervne dele Peg Pérego. Za morebitna popravila, zamenjave, podatke o izdelkih, prodajo originalnih rezervnih delov in dodatkov, stopite v stik s centrom za pomoč uporabnikom Peg Pérego:

tel. 0039/039/6088213 faks 0039/039/3309992

e-pošta assistenza@pegperegogo.it spletna stran www.pegperegogo.com

ČIŠČENJE IN VZDRŽEVANJE

VZDRŽEVANJE IZDELKA: zaščitite pred atmosferskimi vplivi: vodo, dežjem ali snegom; daljše izpostavljanje soncu lahko povzroči spremembo barve veliko materialov; izdelek vedno spravljajte na suhem mestu.

ČIŠČENJE OGRODJA: plastične dele redno brišite z vlažno krpo. Ne uporabljajte topil ali drugih podobnih izdelkov; pazite, da bodo vsi kovinski deli suhi, da bi preprečili rjo; pazite, da premični deli (mehanizmi za uravnavanje, mehanizmi za pripenjanje, kolesa ...) ne bodo prašni in, če je to potrebno, jih podmažite z lahkim oljem.

NAVODILA ZA UPORABO

- 1 NAMEŠČANJE ROČAJA: preden pripnete ročaj na ogrodje, je treba sneti zaščitna pokrovčka, kot je prikazano na risbi, sicer ročaja ni mogoče pripeti (risba_a). Z izvijačem odvijte vijak z ročaja in ga postavite na ogrodje, kot je prikazano na risbi (risba_b). Na koncu z izvijačem privijte vijak in matico (risba_c).
- 2 ODPIRANJE: preden odprete ogrodje, morate odstraniti dva zaščitna čepa zank, kot je prikazano na risbi, sicer se ogrodje ne bo pravilno odprlo (risba_a). Da bi odprli ogrodje, pritisnite gumb 1 z desnico (risba_b). Z levo roko primite ročaj, kot je prikazano na risbi, in pritisnite gumb 2 (risba_c). Z desno roko dvignite ročaj navzgor, dokler ne slišite klika. Preverite, da je ogrodje pravilno odprto, kot je prikazano na risbi (risba_c).
- 3 NAMESTITEV KOLES: natakните sklop zadnjih koles, dokler ne kliknejo (risba_a). Da bi natakneli sprednja kolesa, spustite vzvod in natakните kolo, kot prikazuje risba (risba_b).
- 4 NAKUPOVALNA KOŠARA: da bi pripeli nakupovalno košaro, zatakните gumbnice na ustrezne kaveljčke na ogrodje, kot je prikazano na risbi.
- 5 VRTLJIVA KOLESKA - ZAVORA: da bi sprostil sprednja kolesa, da bi se vrtela, je treba spustiti vzvod, kot prikazuje risba 1. Da bi jih fiksirali, vzvod premaknite v drugo smer, kot je prikazano na 2 risbi (risba_a).
Da bi zavrla voziček, z nogo spustite prečko na zadnja kolesa, kot prikazuje risba. Da bi zavore odpustili, naredite nasprotno (risba_b).
- 6 PLADENJ ZA PREDMETE: da bi odpeli pladenj za predmete z ročajem, ga potisnite navzgor, kot je prikazano na risbi. Da bi ga pripeli, naredite nasprotno. Odlaganje vročih pijač na pladenj je nevarno.
- 7 NASTAVLJIV ROČAJ: da bi nastavili višino ročaja, sočasno pritisnite bočna gumba, kot je prikazano na risbi, in ročaj postavite v zeleni položaj.

- 8 ZAPIRANJE: da bi zaprli ogrodje, z desnico pritisnite gumb 1 (risba_a). Z levo roko primite ročaj, kot je prikazano na risbi, pritisnite gumb 2 in dvignite ročaj navzgor, dokler ne zaslišite klika (risba_b). Preverite, da je ogrodje pravilno zaprto, kot je prikazano na risbi (risba_c).

- 9 SISTEM GANCIOMATIC: Sistem Ganciomatic je praktičen in hiter sistem, ki vam omogoča pripenjanje košare Navetta ali PrimoNido, avtosedeža Primo Viaggio in športnega sedeža PrimoGiro na podstavek Ganciomatic vozička z eno samo kretnjo. Zadošča, da jih položite na podstavek Ganciomatic in pritisnete z obema rokama, dokler ne zaslišite klika. Preden kaj pripnete ali odpnete, voziček vedno zavrite.

RU_Русский

Благодарим вас за то, что вы выбрали продукцию компании Peg-Perego.

ПРЕДУПРЕЖДЕНИЕ

- **ВАЖНО: внимательно прочитайте данные инструкции и храните, чтобы в дальнейшем их можно было использовать для консультации. Ребёнок может подвергаться опасности, если Вы не будете следовать данным инструкциям.**
- Это изделие было разработано для перевозки 1 ребенка, сидящего на сидении.
- Не используйте изделие для количества детей, превышающего предусмотренное изготовителем.
- Данное изделие было разработано для использования вместе со следующими моделями Peg Perego Ganciomatic: Шасси-Caravel 22 + люлька “Navetta” или “Primo Nido”, в этом случае оно утверждено для детей с момента рождения и до достижения веса 9 кг. Шасси-Caravel 22 + автомобильное кресло “Primo Viaggio” (группа 0+), в этом случае оно утверждено для детей с момента рождения и до достижения веса 13 кг; Шасси-Caravel 22 + сиденье “Primo Giro”, в этом случае оно утверждено для детей с момента рождения и до достижения веса 15 кг;
- Ни в коем случае не оставляйте ребенка без присмотра.
- Перед использованием убедитесь, что продукция серии Peg Perego Ganciomatic правильно установлена на изделии.
- Сборку и подготовку изделия должны выполнять только взрослые.
- Не пользуйтесь изделием при обнаружении в нем недостающих частей или поломок.
- Когда изделие не двигается, всегда ставьте его на тормоз.
- Перед использованием убедитесь, что все крепежные устройства надежно закреплены.
- Не допускайте попадания пальцев в механизмы.
- При выполнении регулировки механизмов (ручка, спинка) будьте очень внимательны, если в изделии сидит ребенок.
- Любая нагрузка, подвешенная к ручке или к ручкам, может нарушить устойчивость изделия; соблюдайте указания изготовителя о максимальных прилагаемых нагрузках.
- Не кладите в корзину грузы, превышающие 5 кг; Не кладите в подставки для напитков предметы, вес которых выше указанного на подставке. Ни в коем случае не ставьте в них горячие напитки. Не кладите в карманы капотов (при их наличии) грузы, превышающие 0,2 кг.
- Не пользуйтесь изделием вблизи лестниц или ступеней. Не использовать изделие рядом с источниками тепла, открытым огнем или опасными предметами, находящимися в радиусе досягаемости ребенка.
- Использование принадлежностей, не одобренных изготовителем, может быть опасным.
- Данное изделие не пригодно для бега трусцой или катания на коньках.

PEG-PEREGO S.p.A.



Peg-Perego S.p.A. сертифицирована по ISO 9001. Сертификация гарантирует заказчикам и потребителям, что компания работает, соблюдая принципы гласности и доверия.

Компания Peg-Perego имеет право вносить в любой момент изменения в модели, описанные в настоящем издании, по причинам технического или коммерческого характера.

Peg-Perego находится к услугам своих клиентов для полного удовлетворения всех их требований. Поэтому, для нас очень важно знать мнение наших клиентов. Поэтому, мы будем вам признательны, если после использования нашего изделия вы заполните АНКЕТУ ОБ УДОВЛЕТВОРЕННОСТИ ПОТРЕБИТЕЛЯ, которую можно найти на нашем сайте в Интернете, высказывая свои замечания или рекомендации. www.pegperego.com

СЛУЖБА ОБСЛУЖИВАНИЯ PEG-PEREGO

В случае утери или повреждения частей изделия, используйте только фирменные запасные части Peg-Perego. Для выполнения ремонта, замены деталей, получения справок об изделии, продажи фирменных запчастей и принадлежностей вы можете обращаться в службу обслуживания Peg-Perego:

тел.: 0039/039/60.88.213 **факс** 0039/039/33.09.992

e-mail assistenza@pegperego.it **сайт в интернете:** www.pegperego.com

ЧИСТКА И УХОД

УХОД ЗА ИЗДЕЛИЕМ: защитите изделие от атмосферных осадков - снега или дождя. Постоянная и продолжительная подверженность солнечным лучам может вызвать цветовые изменения многих материалов. Храните это изделие в сухом месте.

ЧИСТКА ШАССИ: периодически очищайте пластмассовые детали влажной тряпкой, без использования растворителей и сходных веществ. Держите металлические части изделия сухими, чтобы предотвратить образование ржавчины. Поддерживайте чистоту всех движущихся деталей (регулируемые и соединительные детали, колеса и т.д.), удаляя пыль и песок. При необходимости, смажьте их легким маслом.

ИНСТРУКЦИЯ ПО ЭКСПЛУАТАЦИИ

- 1 МОНТАЖ РУЧКИ** Перед креплением ручки к шасси необходимо удалить две защитные заглушки так, как показано на рисунке, в противном случае нельзя крепить ручку (рис_a). При помощи отвертки удалите винт ручки и установите ее на шасси так, как показано на рисунке (рис_b). Наконечник, завинтите отверткой винт с болтом (рис_c).
- 2 РАСКЛАДЫВАНИЕ:** Перед раскладыванием шасси необходимо снять с креплений две защитные пробки, как показано на рисунке, в противном случае шасси не будет правильно раскладываться (рис_a). Для раскладывания шасси нажмите кнопку 1 правой рукой (рис_b).левой рукой возьмитесь за ручку так, как показано на рисунке, и нажмите кнопку 2 (рис_c). Правой рукой сместите ручку вверх до ее защелкивания в конце хода. Убедитесь, что шасси правильно разложено, как показано на рисунке (рис_c).
- 3 МОНТАЖ КОЛЕС:** Установите блок задних колес до щелчка (рис_a). Для установки передних колес опустите рычаг и наденьте колесо так, как показано на рисунке, пока не послышится щелчок (рис_b).
- 4 КОРЗИНА:** для установки корзины пропустите петли в соответствующие крепления шасси, как показано на рисунке.

- 5 ПОВОРОТНЫЕ КОЛЕСА - ТОРМОЗ: Чтобы сделать передние колеса поворотными, необходимо опустить рычаг, как показано на изображении 1. Чтобы колеса не поворачивались, верните рычаг в исходное положение, как показано на изображении 2 (рис_а).
Чтобы поставить шасси на тормоз, опустите ногой штангу, расположенную на задних колесах, как показано на рисунке. Для снятия с тормоза поднимите рычаг (рис_b).
- 6 ЛОТОК ДЛЯ ПРЕДМЕТОВ: Для отсоединения лотка для предметов от ручки, сместите его вверх так, как показано на рисунке. Для его установки выполните противоположные операции. Ставить горячие напитки на лоток - опасно.
- 7 РЕГУЛИРУЕМАЯ РУЧКА: Для регулировки ручки по высоте нажмите одновременно боковые кнопки так, как показано на рисунке, и заблокируйте ручку в необходимом вам положении.
- 8 СКЛАДЫВАНИЕ: Для складывания шасси нажмите кнопку 1 правой рукой (рис_а).левой рукой возьмитесь за ручку, как показано на рисунке, нажмите кнопку 2 и поднимите ручку вверх до защелкивания в конце хода (рис_b). Убедитесь, что шасси правильно сложено, как показано на рисунке (рис_с).
- 9 GANCIOMATIC SYSTEM: Ganciomatic System - это практичная и быстрая система, позволяющая вам одним движением установить люльку Navetta или PrimoNido, автомобильное кресло Primo Viaggio или сиденье PrimoGiro на основание Ganciomatic шасси. Достаточно приложить их к основанию Ganciomatic и нажать на изделие двумя руками до защелкивания. Перед тем, как приступить к операциям крепления и отсоединения, всегда ставьте шасси на тормоз

TR_Türkçe

Bir Peg-Pérego ürününü tercih ettiğiniz için size teşekkür ederiz.

UYARI

- **ÖNEMLİ:** bu talimatları dikkatlice okuyunuz ve ileride de istifade edebilmek amacıyla muhafaza ediniz. Bu talimatlara uyulmaması halinde çocuğun güvenliği tehlikeye girebilir.
- Bu araç, oturma grubunda 1 adet çocuk taşınması için tasarlanmıştır.
- Bu ürünü, üretici tarafından öngörülenden fazla sayıda kullanıcı için kullanmayınız.
- Bu ürün, "Peg Perego Ganciomatic" ürünler ile birlikte kullanılmak üzere tasarlanmıştır : Caravel 22 – Şase + "Navetta veya Primo Nido" port-bebe, doğumdan 9 kg.ye kadar olan bebekler için tescil edilmiştir; Caravel 22 – Şase + "Primo Viaggio" araba koltuğu (0+ yaş grubu), doğumdan 13 kg.ye kadar olan bebekler için tescil edilmiştir. Caravel 22 – Şase + "Primo Giro" bebek arabası, doğumdan 15 kg.ye kadar olan bebekler için tescil edilmiştir.
- Çocuğunuzu hiçbir zaman tek başına bırakmayınız.
- Kullanım öncesinde "Peg Perego Ganciomatic" ürünlerinin mamule tam olarak tespit edilmiş olduğundan emin olunuz.
- Ürünün montaj ve hazırlanma işlemlerinin yetişkin bir kişi tarafından yapılması gerekmektedir.
- Kırık ya da eksik parçalı ürünleri kullanmayınız.
- Durma halinde her zaman fren tertibatını devreye sokunuz.
- Ürünü kullanmadan evvel tüm bağlantı aksamlarının tam olarak takıldığından emin olunuz.
- Parmaklarınızı mekanizmalar arasına sokmayınız.
- Mekanizmaların ayar işlemleri (tutacak, sırtlık) yapılırken çocuğun konumuna dikkat ediniz.
- Tutma ve sair yerlere asılan tüm yükler ürünün dengesinin bozulmasına yol açabilir; taşınabilir azami ağırlıklar konusunda üretici tarafından belirtilen hususlara bakınız.
- Sepete 5 kg.dan fazla ağırlık koymayınız. İçecek sepetine kesinlikle sepet üzerinde belirtilenden fazla ağırlık ve sıcak içecek koymayınız. Tente üzerinde yer alan celere (var ise) 0,2 Kg.dan fazla ağırlık koymayınız.
- Ürünü merdiven ve basak yakınlarında kullanmayınız; ısı kaynaklarına, ateşe ve çocuğun erişebileceği tehlikeli cisimlere yakın yerlerde kullanmayınız.
- Üretici tarafından onaylanmamış aksesuarların kullanılması tehlikeli olabilir.
- Bu ürün jogging veya patenle koşmak için uygun değildir.

PEG-PÉREGO S.p.A.



Peg-Pérego S.p.A. ISO 9001 sertifikasına haizdir. Söz konusu sertifikalandırma, Kullanıcılara, Şirketin şeffaf ve güvenilir çalışmaları konusunda garanti sunmaktadır.

Peg Prego, bu belgede belirtilen ürün özellikleri üzerinde, teknik ve ticari gereksinimlere istinaden, arzuladığı zaman değişiklik yapabilme hakkını saklı tutar.

Peg Prego, gereksinimlerine en iyi şekilde verebilmek için tüm Müşterilerinin emrine amadedir. Bu nedenle de Müşterilerimizin fikir ve görüşlerini almak bizler için gayet önemlidir. Ürünümüzü kullandıktan sonra, aşağıda belirtilen internet sitemizde bulabileceğiniz "Müşteri Memnuniyet Formunu" doldurmak suretiyle muhtemel görüş ve önerilerinizi bizlere bildirebilerseniz Sizlere müteşekkir oluruz : www.pegperegocom

PEG-PÉREGO TEKNİK BAKIM SERVİSİ

Ürünün herhangi bir aksam veyahut da parçasının kaybolması veyahut da hasarlanması halinde, kesinlikle ve yalnızca orijinal Peg Perego yedek parçalarını kullanınız. Muhtemel tamirat, parça değişimi ve ürün hakkında bilgi temini veyahut da yedek parça satın alımı için satış sonrası Teknik Bakım Servisine müracaat ediniz.

Tel. 0039/039/60.88.213 **Fax** 0039/039/33.09.992

e-mail assistenza@pegperego.it **İnternet sitesi** www.pegperego.com

TEMİZLİK VE BAKIM

ÜRÜNÜN BAKIMI ; atmosferik etkenlerden koruyunuz : bu ürünün, su, yağmur, kar gibi atmosferik etkenlerden muhafaza edilmesi gerekir; uzun süreli güneşe maruz kalınması halinde bazı aksamda renk değişimleri görülebilir; söz konusu ürünü kuru bir mekanda muhafaza ediniz.

ŞASE TEMİZLİĞİ : plastik aksamları periyodik olarak nemli bir bezle, herhangi bir solvent veyahut da benzeri mamul kullanmaksızın temizleyiniz; metal kısımların paslanmaya karşı korunabilmesi için kuru muhafaza edilmesi gerekmektedir; tüm müteharrik aksamın (ayar mekanizmaları, kancalama mekanizmaları, vs.) temiz olmasını sağlayınız, toz ve kum gibi maddelerle kaplanmasına mahal vermeyiniz, gerektiği takdirle ince yağ ile yağlayınız.

KULLANIM KILAVUZU

- TUTACAĞIN MONTAJI** : Tutacağı şaseye takmadan evvel, şekilde gösterildiği gibi, iki adet koruyucu tapanın çıkartılması gerekmektedir, aksi takdirde tutacağın takılabilmesi kabil değildir (şekil_a). Bir tornavida yardımı ile tutacakta yer alan vidayı çıkartınız ve tutacağı şase üzerine, şekilde gösterildiği gibi, yerleştiriniz (şekil_b). İşlem sonunda, bir tornavida vasıtasıyla, vida ile somunu sıkıştırınız (şekil_c).
- AÇILMASI** : Arabayı açmadan evvel kancaların iki adet koruyucu tapasının, şekilde gösterildiği gibi, çıkartılması gerekir, aksi takdirde araba sağlıklı şekilde açılmayacaktır (şekil_a). Arabayı açabilmek için, sağ elinizle 1 numaralı düğmeye basınız (şekil_b). Sol elinizle tutacağı, şekilde gösterildiği gibi, kavrayınız ve 2 numaralı düğmeye basınız (şekil_c). Sağ elinizle tutacağı, son kademesine kadar yukarı doğru kaldırınız. Arabanın sağlıklı şekilde tamamen açılmış olduğunu kontrol ediniz (şekil_c).
- TEKERLEKLERİN MONTAJI** : Arka tekerlek grubunu “klik” sesini duyuncaya kadar iterek yerleştiriniz (şekil_a). Ön tekerlekleri takmak için kolu aşağı doğru indiriniz ve tekerleği “klik” sesini duyana kadar iterek yerleştiriniz (şekil_b).
- SEPET** : Sepeti takabilmek için ilikleri, şekilde gösterildiği gibi, arabada bulunan kancalara geçiriniz.
- DÖNER TEKERLEKLER – FREN** : Ön tekerleklerin döner şekle getirilebilmesi için, kolu, şekil 1 de gösterildiği gibi, aşağı indirmek gerekmektedir. Tekerleklerin tekrar sabit konuma getirilebilmesi için ise, şekil 2 de gösterildiği gibi, aksi işlem yapılmalıdır (şekil_a). Arabayı fren konumuna getirebilmek için, arka tekerlekler üzerinde yer alan çubuğu ayağınızla, şekilde gösterildiği gibi, aşağı doğru indiriniz. Fren konumundan çıkmak için aksi yönde işlem yapınız (şekil_b).

- 6 EŐYA TAŐIMA TEPŐSİŐ : EŐya taŐıma tepŐsisinin tutacaktan ıkartılabilmesi iin, Őekilde gŐsterildiĐi gibi, yukarı doĐru itilmesi gerekmektedir. TepŐsinin takılabilmesi iin ise aksi yŐnde iŐlem yapmak gerekir. TepŐsi ũzerine kaynar ieceklerin konulması tehlike oluŐturur.
- 7 AYARLANABİLİR TUTACAK : TutacaĐın yŐkseklik ayarının yapılabilmesi iin, Őekilde gŐsterildiĐi gibi, iki yenda yer alan dŐĐmelere eŐzamanlı olarak basınız ve tutacaĐı arzulanan boyda ayarlayarak sabitleyiniz.
- 8 KAPATILMASI : Arabayı kapatabilmek iin, saĐ elinizle 1 numaralı dŐĐmeye basınız (Őekil_a). Sol elinizle tutacaĐı, Őekilde gŐsterildiĐi gibi, kavrayınız ve 2 numaralı dŐĐmeye basınız ve tutacaĐı, son kademesine kadar, yukarı doĐru ekiniz (Őekil_b). Arabanın saĐlıklı Őekilde tamamen kapanmıŐ olduĐunu kontrol ediniz (Őekil_c).
- 9 GANCIOMATIC SYSTEM : Ganciomatic System, “Navetta veyahut da Primo Nido” port-bebenin, “Primo Viaggio” araba koltuĐu ile “Primo Giro” taŐıma koltuĐunun bebek arabasında yer alan “Ganciomatic” zemine hızlı ve kolay bir Őekilde takılabilmesine olanak saĐlayan bir sistemdir. Bunlar “Ganciomatic” zemine oturtulurlar ve iki elle birden bu ũrŐnler ũzerine, “klik” sesini duyana kadar, bastırmak suretiyle takılırlar. Takma ve takılı paraların ıkartılma iŐlemlerine baŐlamadan evvel arabanın fren konumuna getirilmesi gerekmektedir.

EL_Ελληνικά

Σας ευχαριστούμε που επιλέξατε ένα προϊόν Peg-Pérego.



ΠΡΟΕΙΔΟΠΟΙΗΣΗ

- **ΣΗΜΑΝΤΙΚΟ:** διαβάστε προσεκτικά τις οδηγίες αυτές και διατηρήστε τις για μελλοντική χρήση. Η ασφάλεια του παιδιού θα μπορούσε να τεθεί σε κίνδυνο, εάν δεν ακολουθήσετε τις οδηγίες αυτές.
- Το προϊόν αυτό έχει σχεδιαστεί για τη μεταφορά 1 παιδιού στο κάθισμα.
- Μην χρησιμοποιείτε το προϊόν αυτό για έναν αριθμό καθήμενων μεγαλύτερο από αυτόν που προβλέπεται από τον κατασκευαστή.
- Το προϊόν αυτό έχει σχεδιαστεί για να χρησιμοποιηθεί σε συνδυασμό με τα προϊόντα Peg Perego Ganciomatic: σκελετός-Caravel 22 + πορτ-μπεμπέ “Navetta ή Primo Nido” είναι εγκεκριμένο για παιδιά από τη γέννηση, έως 9 kg βάρος· σκελετός-Caravel 22 + κάθισμα αυτοκινήτου “Primo Viaggio” (ομάδα 0+) είναι εγκεκριμένο για παιδιά από τη γέννηση, έως 13 kg βάρος. Σκελετός-Caravel 22 + κάθισμα “Primo Giro” είναι εγκεκριμένο για παιδιά απ’τη γέννηση έως 15 kg βάρος.
- Μην αφήνετε το παιδί χωρίς επίβλεψη.
- Πριν από τη χρήση βεβαιωθείτε ότι τα προϊόντα Peg Perego Ganciomatic είναι σωστά συνδεδεμένα στο προϊόν.
- Οι εργασίες συναρμολόγησης και προετοιμασίας του προϊόντος πρέπει να εκτελούνται από ενήλικες.
- Μην χρησιμοποιείτε το προϊόν εάν παρουσιάζει μέρη που λείπουν ή είναι σπασμένα.
- Όταν είστε σταματημένοι, χρησιμοποιείτε πάντα τα φρένα.
- Πριν από τη χρήση βεβαιωθείτε ότι όλοι οι μηχανισμοί σύνδεσης είναι συνδεδεμένοι σωστά.
- Μην εισάγετε τα δάχτυλα μέσα στους μηχανισμούς.
- Προσέχετε ιδιαίτερα όταν εκτελείτε εργασίες ρύθμισης των μηχανισμών (χειρολαβή, πλάτη) παρουσία του παιδιού.
- Κάθε φορτίο που κρεμάτε στη χειρολαβή ή στις λαβές μπορεί να προκαλέσει την αστάθεια του προϊόντος· ακολουθήστε τις υποδείξεις του κατασκευαστή όσον αφορά το ανώτατο φορτίο που μπορεί να χρησιμοποιηθεί.
- Μην εισάγετε στο καλάθι φορτία με βάρος μεγαλύτερο από 5 kg. Μην εισάγετε στην υποδοχή αναψυκτικών βάρη μεγαλύτερα από αυτά που προσδιορίζονται στην υποδοχή αναψυκτικών και ποτέ ζεστά ροφήματα. Μην εισάγετε στις τσέπες των κουκούλων (εάν υπάρχουν) βάρη που είναι μεγαλύτερα από 0.2 kg.
- Μην χρησιμοποιείτε το προϊόν κοντά σε σκάλες ή σκαλάκια. Μην το χρησιμοποιείτε κοντά σε πηγές θερμότητας, ελεύθερες φλόγες ή επικίνδυνα αντικείμενα που μπορεί να φτάσει το παιδί με τα χέρια του.
- Μπορεί να είναι επικίνδυνη η χρήση εξαρτημάτων που δεν έχουν την έγκριση του κατασκευαστή.
- Το προϊόν αυτό δεν είναι κατάλληλο για το jogging ή το πατινάζ.

PEG-PÉREGO S.p.A.



Η Peg-Pérego S.p.A. διαθέτει πιστοποίηση ISO 9001. Η πιστοποίηση παρέχει στους πελάτες και τους καταναλωτές την εγγύηση διαφάνειας και εμπιστοσύνης στον τρόπο με τον οποίο εργάζεται η εταιρία.

Η Peg-Pérego θα μπορεί να επιφέρει ανά πάσα στιγμή τροποποιήσεις στα μοντέλα που περιγράφονται στην παρούσα δημοσίευση, για λόγους τεχνικής ή εμπορικής φύσης.

Η Peg-Pérego είναι στη διάθεση των Καταναλωτών της για να ικανοποιήσει όσο το δυνατόν καλύτερα όλες τις απαιτήσεις τους. Για το λόγο αυτό, για μας είναι εξαιρετικά σημαντικό και πολύτιμο να γνωρίζουμε τη γνώμη των Πελατών μας. Θα σας είμαστε λοιπόν ευγνώμονες εάν, αφού χρησιμοποιήσετε ένα προϊόν μας, συμπληρώσετε το ΕΡΩΤΗΜΑΤΟΛΟΓΙΟ ΙΚΑΝΟΠΟΙΗΣΗΣ ΚΑΤΑΝΑΛΩΤΗ, επισημαίνοντας ενδεχόμενες παρατηρήσεις ή υποδείξεις, που θα βρείτε στην ιστοσελίδα μας στο διαδίκτυο. www.pegperegocom

ΥΠΗΡΕΣΙΑ ΥΠΟΣΤΗΡΙΞΗΣ PEG-PÉREGO

Εάν τυχόν χαθούν ή καταστραφούν μέρη του μοντέλου, χρησιμοποιήστε μόνον γνήσια ανταλλακτικά Peg-Pérego. Για τυχόν επισκευές, αντικαταστάσεις, πληροφορίες σχετικά με τα προϊόντα, την πώληση γνήσιων ανταλλακτικών και εξαρτημάτων, επικοινωνήστε με την Υπηρεσία Υποστήριξης Peg-Pérego:

τηλ. 0039/039/60.88.213 fax 0039/039/33.09.992

e-mail assistenza@pegperegocom ιστοσελίδα internet www.pegperegocom

ΚΑΘΑΡΙΣΜΟΣ ΚΑΙ ΣΥΝΤΗΡΗΣΗ

ΣΥΝΤΗΡΗΣΗ ΤΟΥ ΠΡΟΪΟΝΤΟΣ: προστατέψτε το από τους ατμοσφαιρικούς παράγοντες: νερό, βροχή ή χιόνι· η συνεχής και παρατεταμένη έκθεση στον ήλιο θα μπορούσε να προκαλέσει αλλαγές στο χρώμα πολλών υλικών· φυλάξτε το προϊόν αυτό σε ξηρό χώρο.

ΚΑΘΑΡΙΣΜΟΣ ΤΟΥ ΣΚΕΛΕΤΟΥ: Περιοδικά καθαρίζετε τα πλαστικά μέρη με ένα υγρό πανί χωρίς να χρησιμοποιείτε διαλυτικά ή άλλα παρόμοια προϊόντα· κρατήστε στεγνά όλα τα μεταλλικά μέρη για να μη σκουριάσουν· κρατήστε καθαρά όλα τα κινούμενα μέρη (μηχανισμοί ρύθμισης, μηχανισμοί σύνδεσης, τροχοί...) από σκόνη ή άμμο και εάν χρειαστεί, λιπάνετε τα με ελαφρύ λάδι.

ΟΔΗΓΙΕΣ ΧΡΗΣΗΣ

- 1 **ΣΥΝΑΡΜΟΛΟΓΗΣΗ ΧΕΙΡΟΛΑΒΗΣ:** πριν να συνδέσετε τη χειρολαβή στο σκελετό, χρειάζεται να αφαιρέσετε τα δύο προστατευτικά πώματα όπως φαίνεται στην εικόνα, διαφορετικά δεν είναι δυνατόν να συνδεθεί η χειρολαβή (εικ_a). Με τη βοήθεια ενός κατσαβιδιού, αφαιρέστε τη βίδα από τη χειρολαβή και τοποθετήστε την στο σκελετό όπως φαίνεται στην εικόνα (εικ_b). Τέλος, βιδώστε τη βίδα με το μπουλόνι, με το κατσαβίδι (εικ_c).
- 2 **ΑΝΟΙΓΜΑ:** πριν ανοίξετε το καρότσι πρέπει να αφαιρέσετε τα δύο προστατευτικά πώματα των γάντζων, όπως φαίνεται στην εικόνα, διαφορετικά το καρότσι δεν θα ανοίξει σωστά (εικ_a). Για να ανοίξετε το καρότσι, πατήστε το κουμπί αριθμός 1 με το δεξί χέρι (εικ_b). Με το αριστερό χέρι πιάστε τη λαβή όπως φαίνεται στην εικόνα και πατήστε το κουμπί 2 (εικ_c). Με το δεξί χέρι σηκώστε προς τα πάνω τη χειρολαβή μέχρι την τελική συγκράτηση. Ελέγξτε ότι το καρότσι έχει ανοίξει σωστά, όπως φαίνεται στην εικόνα (εικ_c).
- 3 **ΣΥΝΑΡΜΟΛΟΓΗΣΗ ΤΡΟΧΩΝ:** περάστε το γκρουπ των πίσω τροχών μέχρι να ακουστεί το κλικ (εικ_a). Για να τοποθετήσετε τους μπροστινούς τροχούς, κατεβάστε το μοχλό και περάστε τον τροχό όπως φαίνεται στην εικόνα, μέχρι να ακουστεί το κλικ (εικ_b).
- 4 **ΚΑΛΑΘΙ:** για να συνδέσετε το καλάθι, περάστε τις θηλιές στους ειδικούς γάντζους του καροτσιού όπως φαίνεται στην εικόνα.

- 5 ΠΕΡΙΣΤΡΕΦΟΜΕΝΟΙ ΤΡΟΧΟΙ – ΦΡΕΝΟ: για να κάνετε τους μπροστινούς τροχούς περιστρεφόμενους, χρειάζεται να κατεβάσετε το μοχλό, όπως στην εικόνα 1. Για να τους κάνετε σταθερούς, ενεργήστε στο μοχλό αντίθετα όπως φαίνεται στην εικόνα 2 (εικ_a)
Για να φρενάρτε το καρότσι, κατεβάστε με το πόδι τη μπάρα που βρίσκεται στους πίσω τροχούς, όπως φαίνεται στην εικόνα. Για να ελευθερώσετε τα φρένα, ενεργήστε αντίθετα (εικ_b).
- 6 ΔΙΣΚΟΣ ΓΙΑ ΤΗΝ ΤΟΠΟΘΕΤΗΣΗ ΑΝΤΙΚΕΙΜΕΝΩΝ: για να αποσυνδέσετε το δίσκο για την τοποθέτηση αντικειμένων από τη χειρολαβή, σπρώξτε τον όπως φαίνεται στην εικόνα. Για να τον συνδέσετε ενεργήστε αντίθετα. Είναι επικίνδυνο να ακουμπάτε καυτά ροφήματα επάνω στο δίσκο.
- 7 ΡΥΘΜΙΖΟΜΕΝΗ ΧΕΙΡΟΛΑΒΗ: για να ρυθμίσετε το ύψος της χειρολαβής, πατήστε ταυτόχρονα τα πλαϊνά κουμπιά όπως φαίνεται στην εικόνα και μπλοκάρτε τη χειρολαβή στην επιθυμητή θέση.
- 8 ΚΛΕΙΣΙΜΟ: Για να κλείσετε το καρότσι, πατήστε το κουμπί 1 με το δεξί χέρι (εικ_a). Με το αριστερό χέρι πιάστε τη λαβή όπως φαίνεται στην εικόνα πατήστε το κουμπί 2 και σηκώστε τη λαβή προς τα πάνω, μέχρι την τελική συγκράτηση (εικ_b). Ελέγξτε ότι το καρότσι έχει κλείσει σωστά, όπως φαίνεται στην εικόνα (εικ_c).
- 9 GANCIOMATIC SYSTEM: Το Ganciomatic System είναι το πρακτικό και γρήγορο σύστημα που σας επιτρέπει να συνδέσετε το πορτ-μπεμπέ Navetta ή PrimoNido, το κάθισμα αυτοκινήτου Primo Viaggio και το κάθισμα μεταφοράς PrimoGiro στη Βάση Ganciomatic του καροτσιού με μία μόνο κίνηση. Ακουμπήστε τα στη Βάση Ganciomatic και πατήστε επάνω στο προϊόν και με τα δύο χέρια μέχρι να ακουστεί το κλικ. Πριν να προχωρήσετε στις φάσεις σύνδεσης και αποσύνδεσης, να ενεργοποιείτε πάντα το φρένο του καροτσιού.



PEG PEREGO SpA
Via De Gasperi, 50
20043 Arcore (MI) Italy
www.pegperego.com

ΠΑΙΔΙΚΑ ΕΙΔΗ ΒΡΕΦΑΝΑΠΤΥΞΗΣ ΚΑΙ ΠΑΙΧΝΙΔΙΑ ΕΓΓΥΗΣΗ

Η PEG – PEREGO εγγυάται για τυχόν εργοστασιακά ελαττώματα των προϊόντων της για διάστημα έξι μηνών από την ημερομηνία αγοράς. Η προσκόμιση της ανάλογης ταμειακής απόδειξης αγοράς είναι απαραίτητη. Εξαιρούνται της εγγύησης οι επαναφορτιζόμενες μπαταρίες και οι μετασχηματιστές παιχνιδιών. (βλ. αναλυτικές οδηγίες χρήσεως παιχνιδιών).

Η παρούσα εγγύηση ισχύει μόνον εφ' όσον το προϊόν χρησιμοποιείται σωστά και βάσει των οδηγιών χρήσεως. Ο κατασκευαστής και οι εντεταλμένοι συνεργάτες του διατηρούν το δικαίωμα τεχνικού ελέγχου.

Ο κατασκευαστής δεν μπορεί να θεωρηθεί υπεύθυνος εφ' όσον:

- Δεν τηρηθούν οι ανάλογες οδηγίες χρήσεως του κάθε προϊόντος.
- Καταστραφεί τυχαία το προϊόν ή προκληθούν βλάβες από κακή χρήση αυτού.
- Υπάρξει τεχνική παρέμβαση ξένου προς την εταιρεία μας τεχνικού, πράγμα το οποίο απαγορεύεται και αποτελεί κίνδυνο για την ασφάλεια του παιδιού.
- Φυσιολογική φθορά του προϊόντος.

Διατηρείτε την εγγύηση και τις οδηγίες χρήσεως και για μελλοντική χρήση.

ΕΓΓΥΗΣΗ

ΟΝΟΜΑΤΕΠΩΝΥΜΟ ΑΓΟΡΑΣΤΟΥ :

ΔΙΕΥΘΥΝΣΗ :

ΤΗΛΕΦΩΝΟ :

ΕΙΔΟΣ ΠΡΟΙΟΝΤΟΣ :

ΚΩΔΙΚΟΣ ΠΡΟΙΟΝΤΟΣ :

ΗΜΕΡΟΜΗΝΙΑ ΑΓΟΡΑΣ

ΣΦΡΑΓΙΔΑ ΚΑΤΑΣΤΗΜΑΤΟ

Προσοχή: Η εγγύηση ισχύει μόνο εφ' όσον έχει συμπληρωθεί και σφραγισθεί από τον πωλητή η ημερομηνία αγοράς. Ζητείστε το από το κατάστημα τη στιγμή της αγοράς. Αν χαθεί ή καταστραφεί το απόκομμα της εγγύησης δεν μπορεί να αντικατασταθεί.

PEG PEREGO S.p.A.

VIA DE GASPERI 50 20043 ARCORE MI ITALIA
tel. 0039 039 60881 fax 0039 039 615869/616454

Servizio Post Vendita - After Sale:

tel. 0039 039 6088213 fax: 0039 039 3309992



PEG PEREGO U.S.A. Inc.

3625 INDEPENDENCE DRIVE FORT WAYNE INDIANA 46808

phone 260 482 8191 fax 260 484 2940

Call us toll free: 1 800 671 1701

PEG PEREGO CANADA Inc.

585 GRANITE COURT PICKERING ONTARIO CANADA L1W3K1

phone 905 839 3371 fax 905 839 9542

Call us toll free: 1 800 661 5050

www.pegperego.com



MARTINELLI
is produced by
PEG PEREGO

caravel 22

FI000801I30
18/01/08